

Barudan

HIGH SPEED AUTOMATIC EMBROIDERY MACHINE

MODEL **BEKS-Y9F/Y9HF**
BEKY-Y9FII/Y9HFII

PARTS LIST

BARUDAN CO., LTD.

20 Tsukagoshi Josuiji,
Ichinomiya-city, Aichi-pref., Japan
TEL <81>586-76-1137 FAX <81>586-77-1499
<http://www.barudan.co.jp/>

株式会社 **バルダン**

〒491-0004 愛知県一宮市定水寺塚越20番地
TEL (0586) 76-1137(代) FAX (0586) 77-1499
<http://www.barudan.co.jp/>

BEKS-Y9F/Y9HF
BEKY-Y9F II/Y9HF II
HIGH SPEED AUTOMATIC EMBROIDERY MACHINE
高速自動刺繍マシン

C O N T E N T S

目 次

Machine layout (BEKS-Y9F/Y9HF)
配置図 (BEKS-Y9F/Y9HF)

Machine layout (BEKY-Y9F II/Y9HF II)
配置図 (BEKY-Y9F II/Y9HF II)

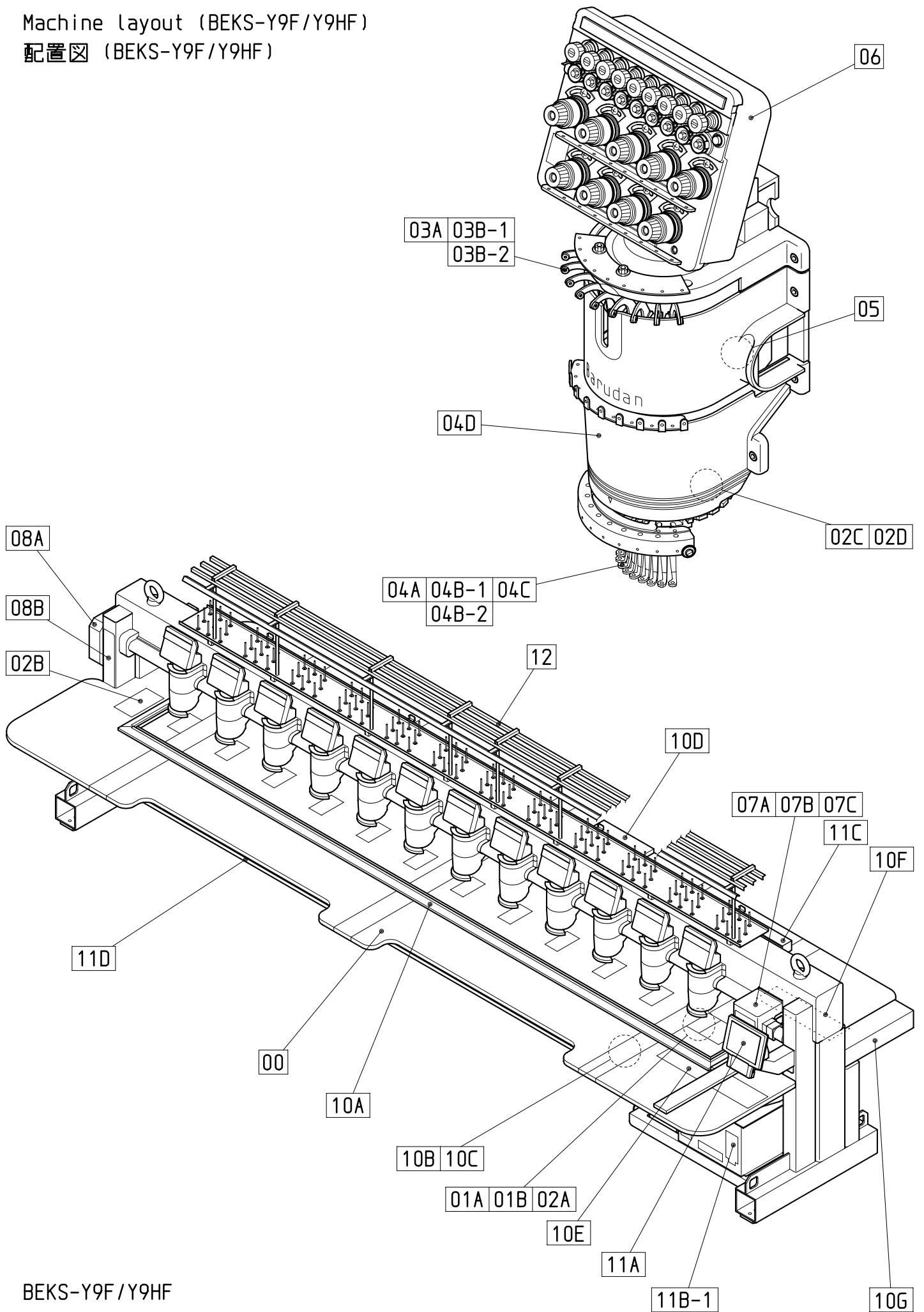
00	Table・Frame テーブル・フレーム
01A	Head・Bed A ヘッド・ベッドA
01B	Head・Bed B ヘッド・ベッドB
02A	Thread cut A 糸切りA
02B	Thread cut B 糸切りB
02C	Thread cut C 糸切りC
02D	Thread cut D 糸切りD
03A	Take up lever A 天秤A
03B-1	Take up lever B (Y9F) 天秤B (Y9F)
03B-2	Take up lever B (Y9HF) 天秤B (Y9HF)
04A	Needle bar A 針棒A
04B-1	Needle bar B (Y9F) 針棒B (Y9F)
04B-2	Needle bar B (Y9HF) 針棒B (Y9HF)
04C	Needle bar C 針棒C
04D	Needle bar D 針棒D
05	Jump ジャンプ
06	Thread guide 糸道

07A	Color change A 色換え A
07B	Color change B 色換え B
07C	Color change C 色換え C
08A	Drive A 駆動 A
08B	Drive B 駆動 B
10A	Pantograph drive A 枠駆動 A
10B	Pantograph drive B 枠駆動 B
10C	Pantograph drive C 枠駆動 C
10D	Pantograph drive D 枠駆動 D
10E	Pantograph drive E 枠駆動 E
10F	Pantograph drive F 枠駆動 F
10G	Pantograph drive G 枠駆動 G
11A	Control A 制御 A
11B-1	Control B (KS) 制御 B (K S)
11B-2	Control B (KY) 制御 B (K Y)
11C	Control C 制御 C
11D	Control D 制御 D
12	Accessories 付属品

INDEX
索引

Machine layout (BEKS-Y9F/Y9HF)

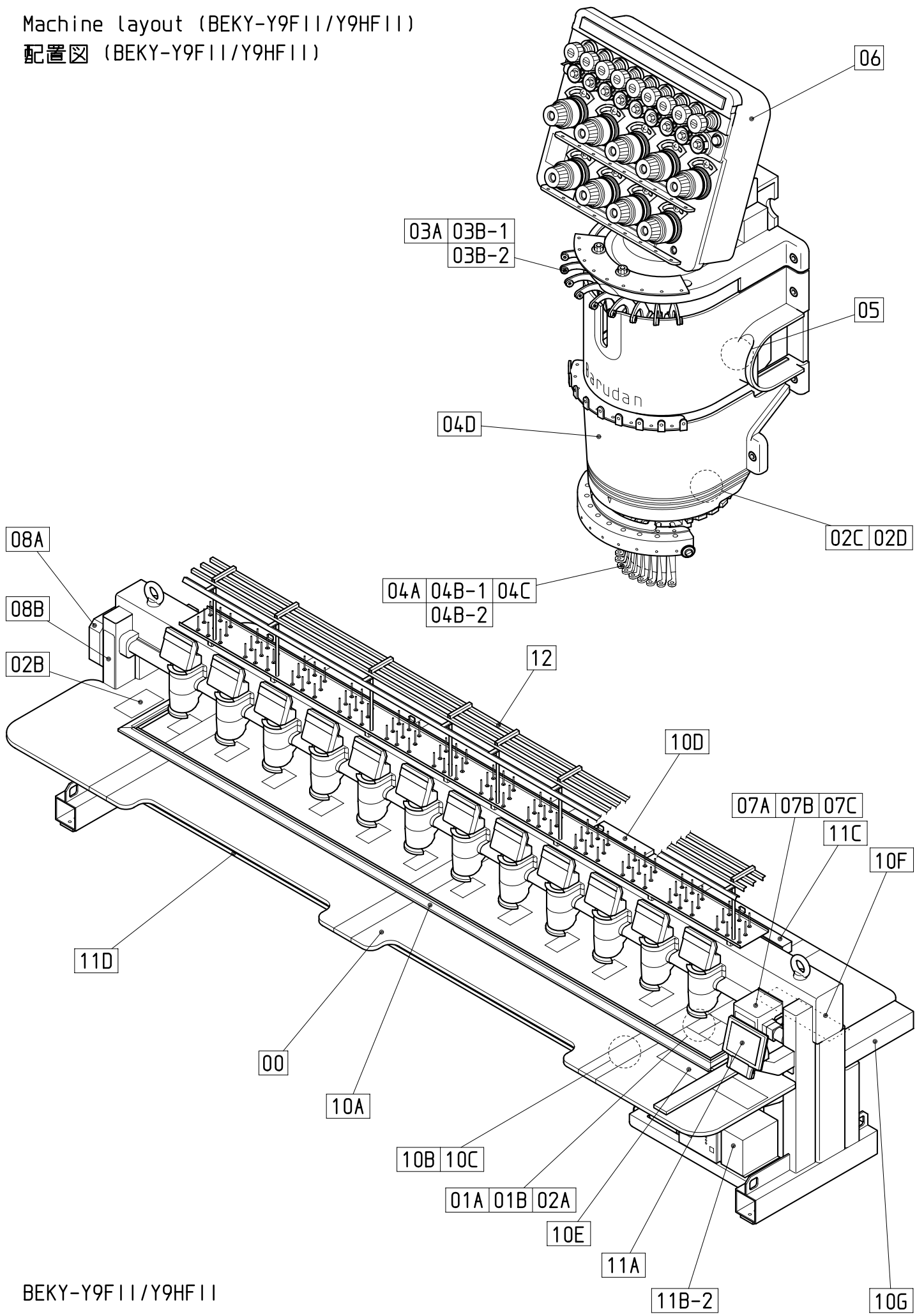
配置图 (BEKS-Y9F/Y9HF)



BEKS-Y9F/Y9HF

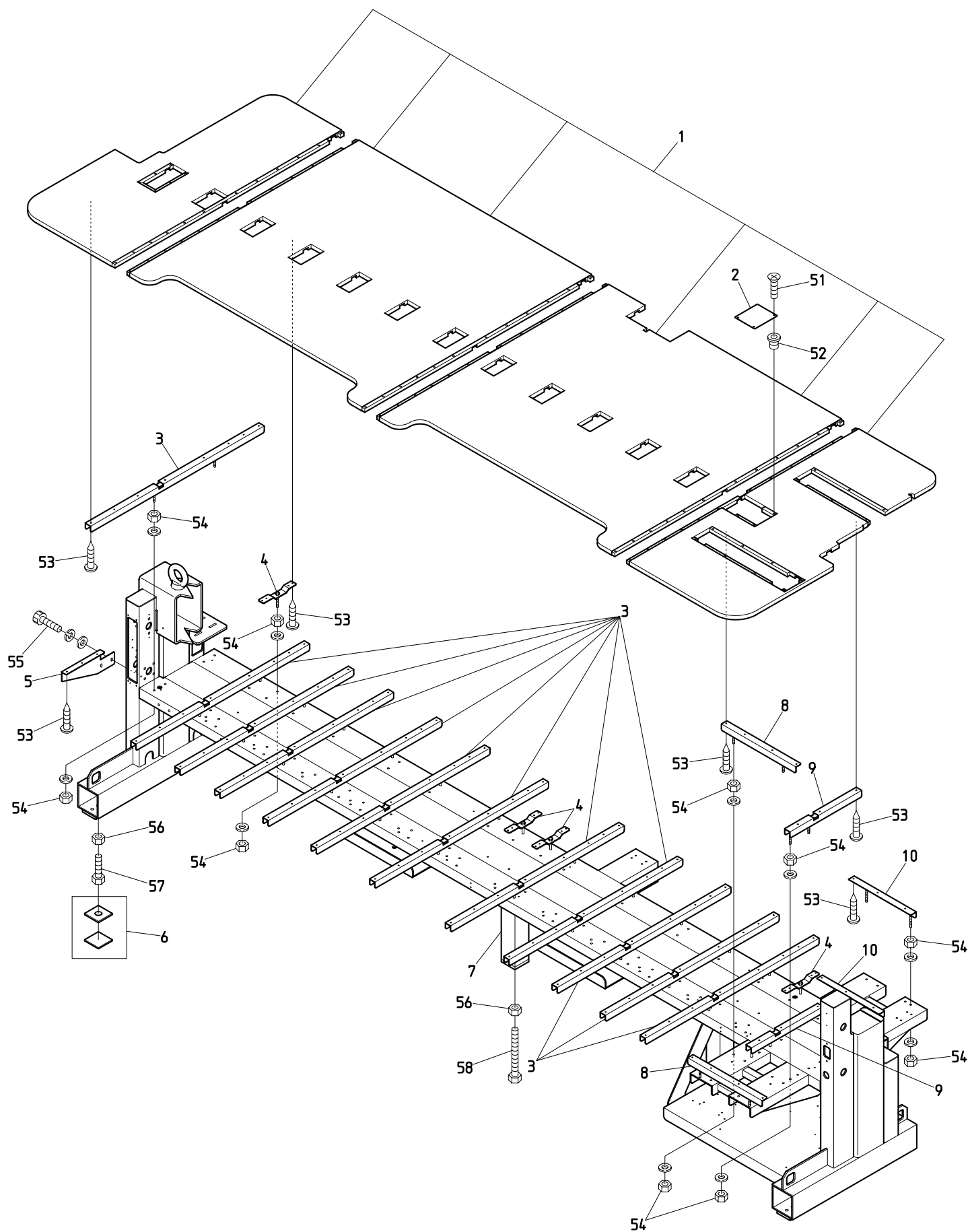
Machine layout (BEKY-Y9F11/Y9HF11)

配置图 (BEKY-Y9F11/Y9HF11)



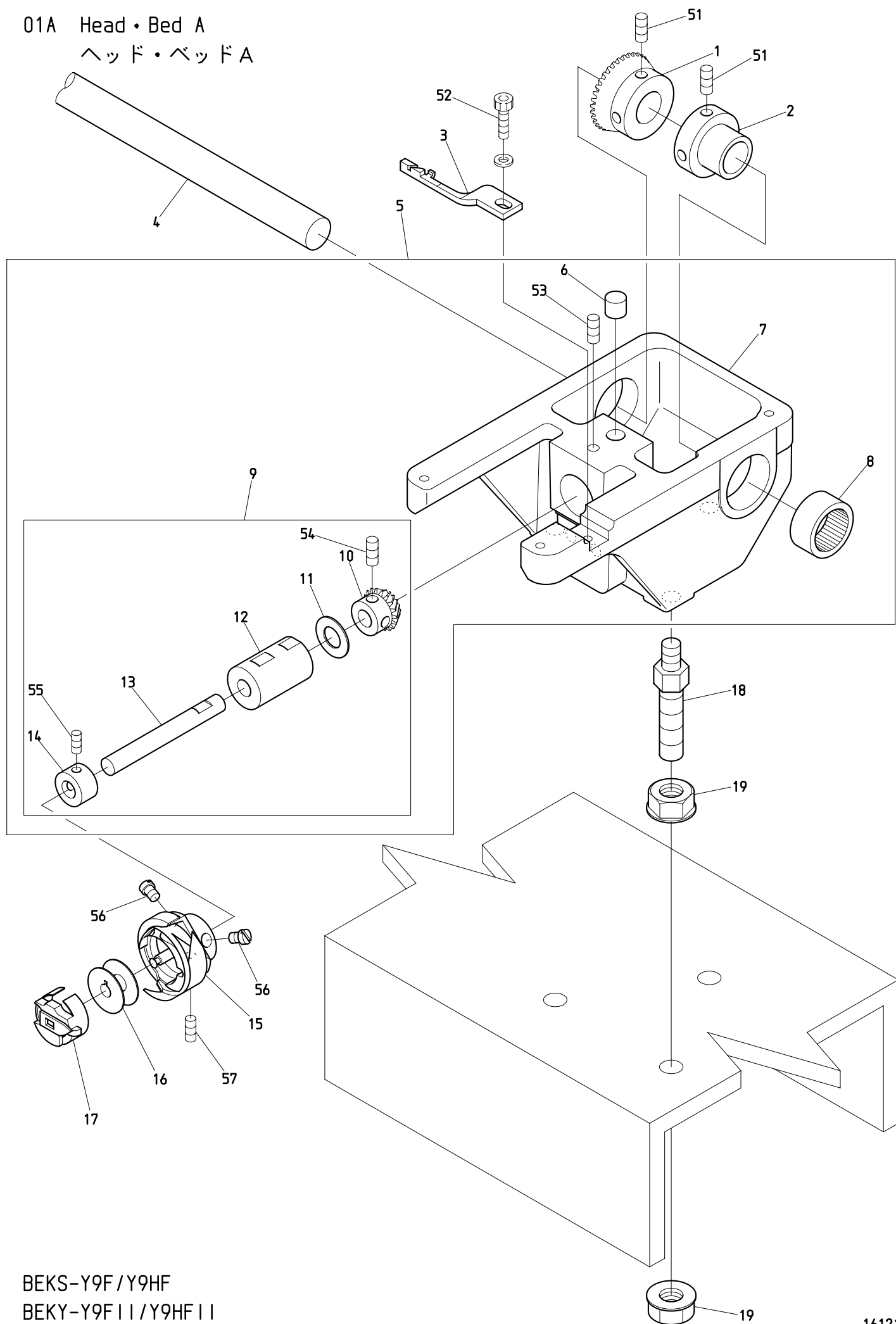
BEKY-Y9F11/Y9HF11

00 Table・Frame
テーブル・フレーム



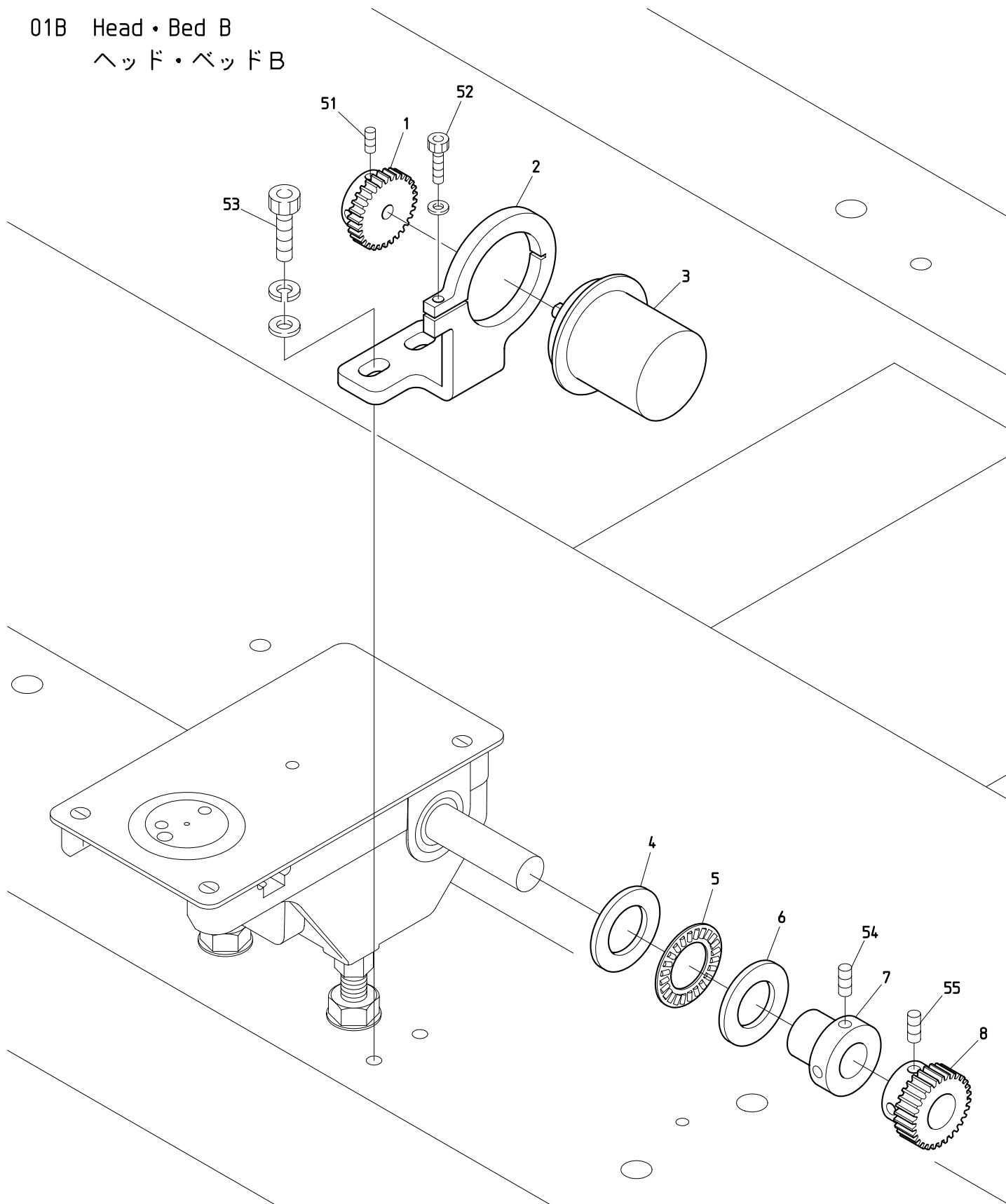
BEKS-Y9F/Y9HF
BEKY-Y9F11/Y9HF11

01A Head・Bed A
 ヘッド・ベッドA



BEKS-Y9F/Y9HF
 BEKY-Y9FII/Y9HFII

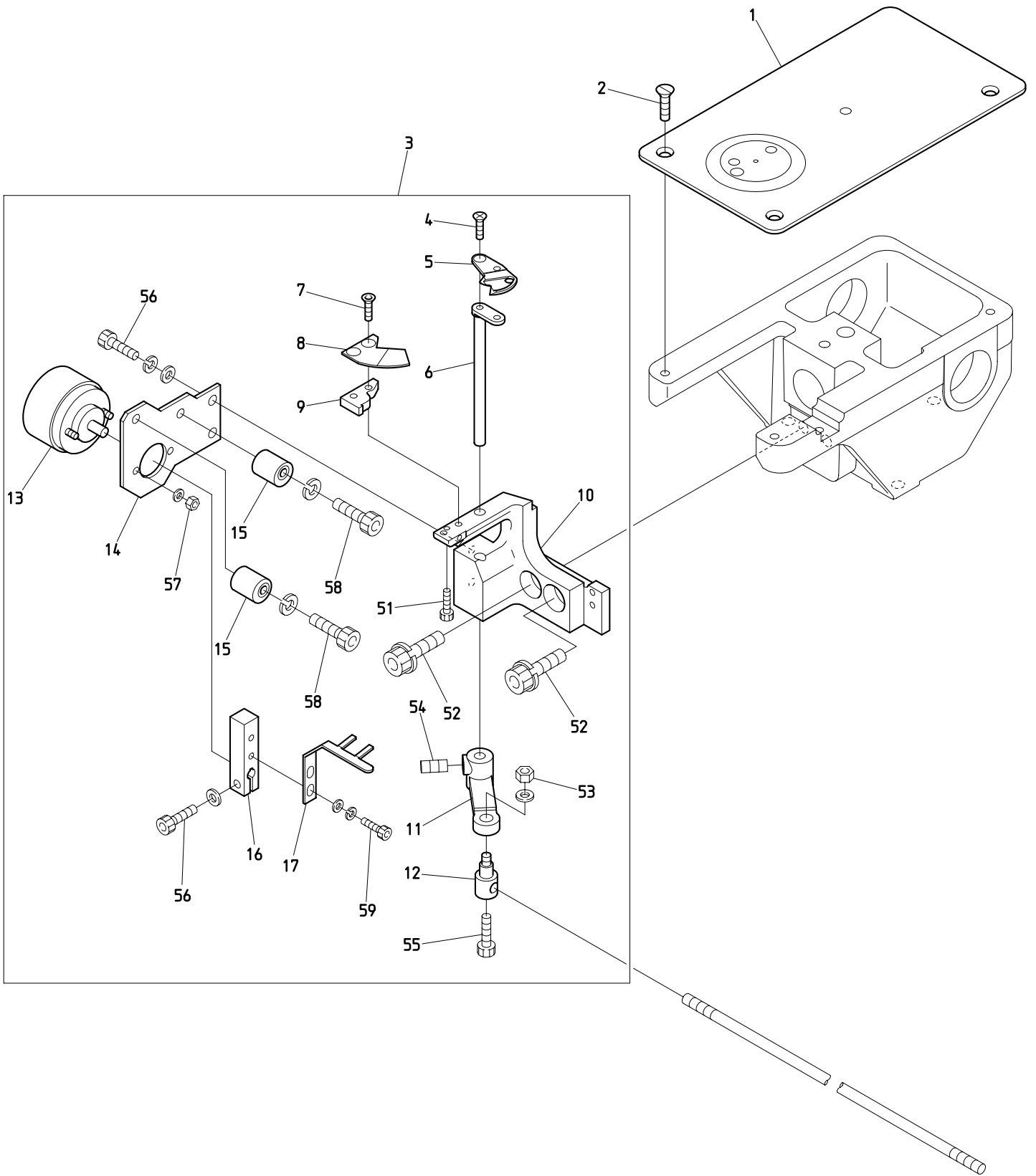
01B Head・Bed B
ヘッド・ベッドB



BEKS-Y9F/Y9HF
BEKY-Y9F11/Y9HF11

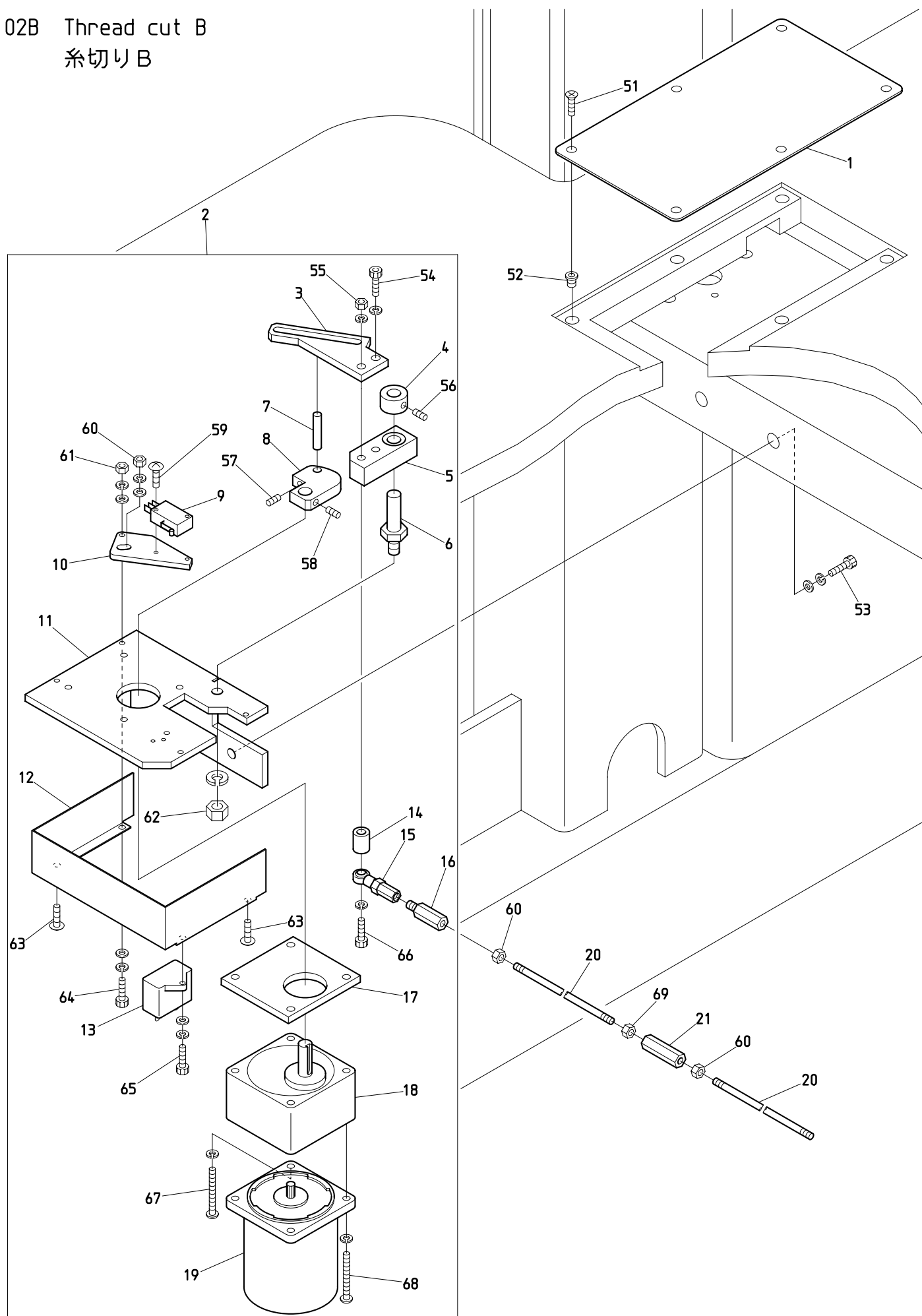
BEKS-S15

02A Thread cut A
糸切りA



BEKS-Y9 BEKS-Y9H BEKS-Y9F/Y9HF BEKS-S15
BEKY-Y9F II/Y9HF II

02B Thread cut B
糸切りB

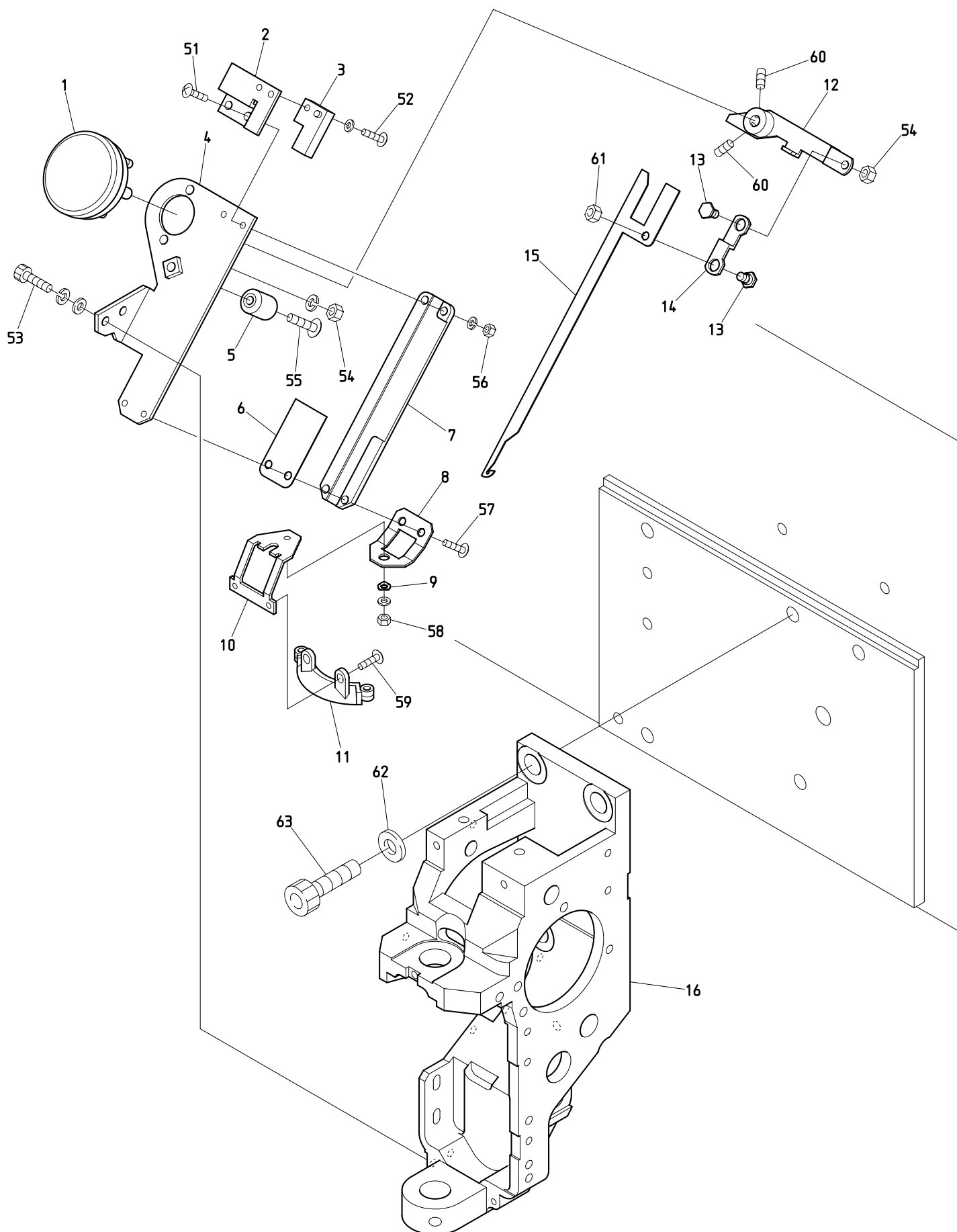


BEKS-Y9F/Y9HF
BEKY-Y9FII/Y9HFII

O 2 B Thread cut B
糸切りB

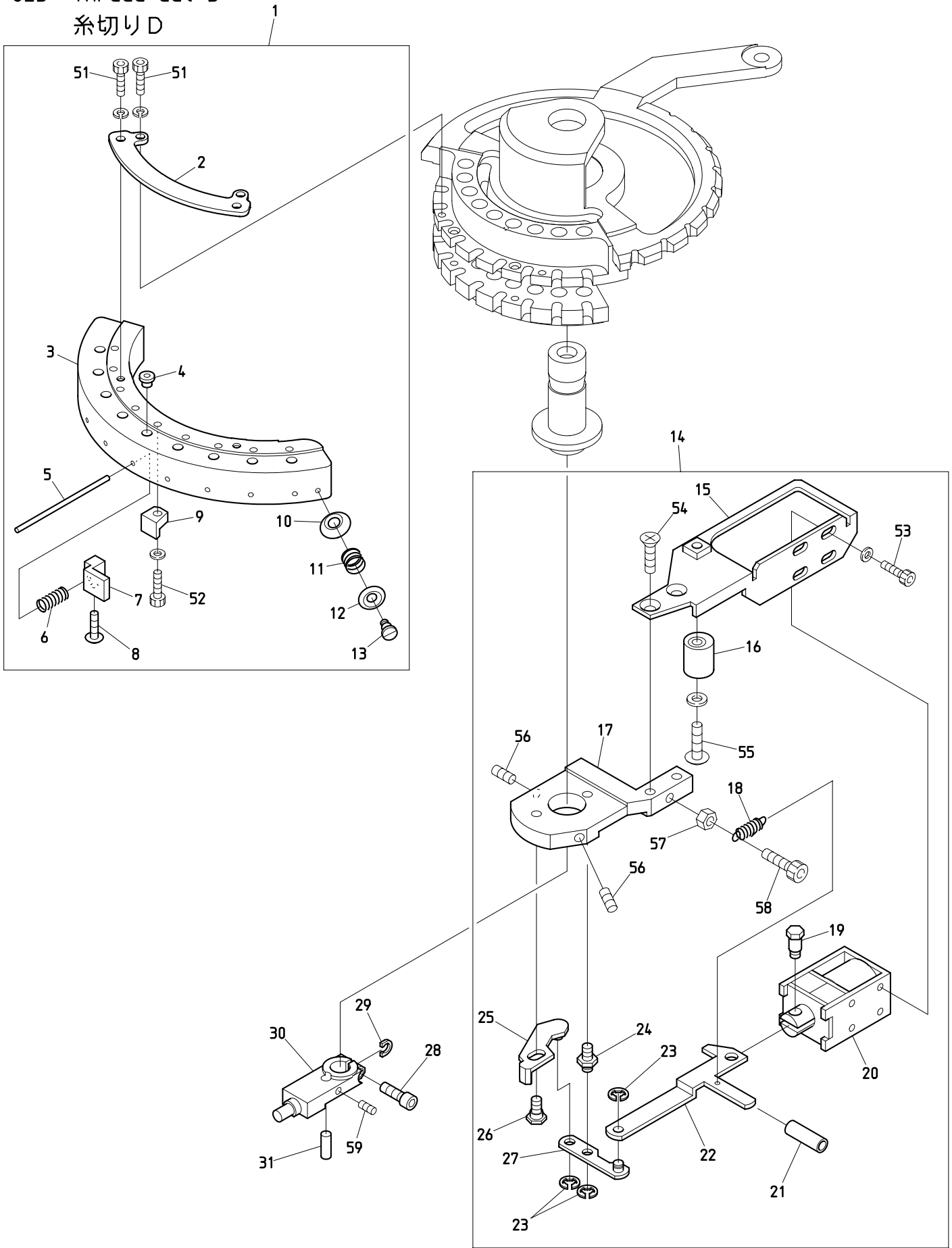
ITEM	LIST No.	DESCRIPTION	部品名	Q'TY	NOTE
1	NBOKC271440	Drive section service cover	駆動部サービスカバー	1	
2	NB2ST270002	Thread cutter central drive MK6 bridge(CH)	糸切り集中駆動部 MK6 ブリッジ(CH)	1set	
3	HV270361	Motor lever (MK6R2)	モーターレバー (MK6R2)	1	
4	NBOKC330180	Collar φ10	カラー φ10	1	
5	NBOKN271782	Drive lever	駆動レバー	1	
	A9010064	Needle bearing (HMK1015, NTN)	ニードルベアリング (HMK1015, NTN)	1	
6	KN271750	Motor lever rotary shaft	モーターレバー回転軸	1	
7	KN272350	Drive pin φ6(L=35)	駆動ピン φ6(L=35)	1	
8	NB2HV270350	Drive cam(MK6R2)	駆動カム (MK6R2)	1	
9	A9052078	Micro switch (D2VW-01L2A-1)	マイクロスイッチ (D2VW-01L2A-1)	1	
10	NBOHV270280	LS bracket	LSブラケット	1	
11	NBOHV270240	Motor bracket	モーターブラケット	1	
12	NBORR270010	Motor bracket cover (MK6) DS	モーターブラケットカバー (MK6) DS	1	
13	NB3A9065000	Condenser 4.5uF 500VAC	コンデンサー 4.5uF 500VAC	1	XS-Y9F/XY-Y9F II
	A9054055	Condenser (CH45FAUL2-C)	コンデンサー (CH45FAUL2-C)	1	XS-Y9HF/XY-Y9HF II
14	NBOKN271800	Drive lever collar	駆動レバーカラー	1	
15	A9012002	Uniball joint (PR-6)	ユニボールジョイント (PR-6)	1	
16	NBOHH330760	Hex. connecting bar	六角連結棒	1	
17	KN271720	Motor spacer	モータースペーサー	1	
18	A9065134	Gear head (3GN25S-D1)	ギヤヘッド (3GN25S-D1)	1	
19	A9065133	Reversible motor (3RK15GN-AW2-E3)	レバーシブルモーター (3RK15GN-AW2-E3)	1	
20	NB2KN330010	Lock connecting rod L=1780	ロック連結ロッド L=1780	2	
21	NBOHH330770	Hex. connecting stick 35L	六角連結棒 35L	1	
51		Flush screw M4×8 (Undercut)	十字穴付皿小ネジ M4×8 (アンダーカット)		
52		Rag nut (C) M4	鬼目ナット (C) M4		
53		Hex. socket bolt M8×25	六角穴付ボルト M8×25		
54		Hex. socket bolt M6×12	六角穴付ボルト M6×12		
55		Hex. nut M6	六角ナット M6		
56		Hex. socket set screw M5×6	六角穴付止メネジ M5×6		
57		Hex. socket set screw (Flat point) M5×8	六角穴付止メネジ (平先) M5×8		
58		Hex. socket set screw (Dog point) M5×8	六角穴付止メネジ (棒先) M5×8		
59		Truss screw M3×15	十字穴付トラス小ネジ M3×15		
60		Hex. nut M5	六角ナット M5		
61		Hex. nut M4 (With washers)	六角ナット M4 (平座金 ハネ座金付)		
62		Hex. nut M8 (With spring washer)	六角ナット M8 (ハネ座金付)		
63		Truss screw M4×6	十字穴付トラス小ネジ M4×6		
64		Hex. socket bolt M4×18	六角穴付ボルト M4×18		
65		Hex. socket bolt M4×10 (With washers)	六角穴付ボルト M4×10 (平座金 ハネ座金付)		
66		Hex. socket bolt M6×55	六角穴付ボルト M6×55		
67		Pan screw M5×75	十字穴付ナベ小ネジ M5×75		
68		Pan screw M5×65	十字穴付ナベ小ネジ M5×65		
69		Hex. nut M5 (Left-hand thread)	六角ナット M5 (左ネジ)		

02C Thread cut C
糸切りC



BEKS-Y9F/Y9HF
BEKY-Y9F11/Y9HF11

02D Thread cut D
糸切りD



BEKY-Y9I1/Y9H11 BEKS-Y9F/Y9HF
BEKY-Y9F11/Y9HF11

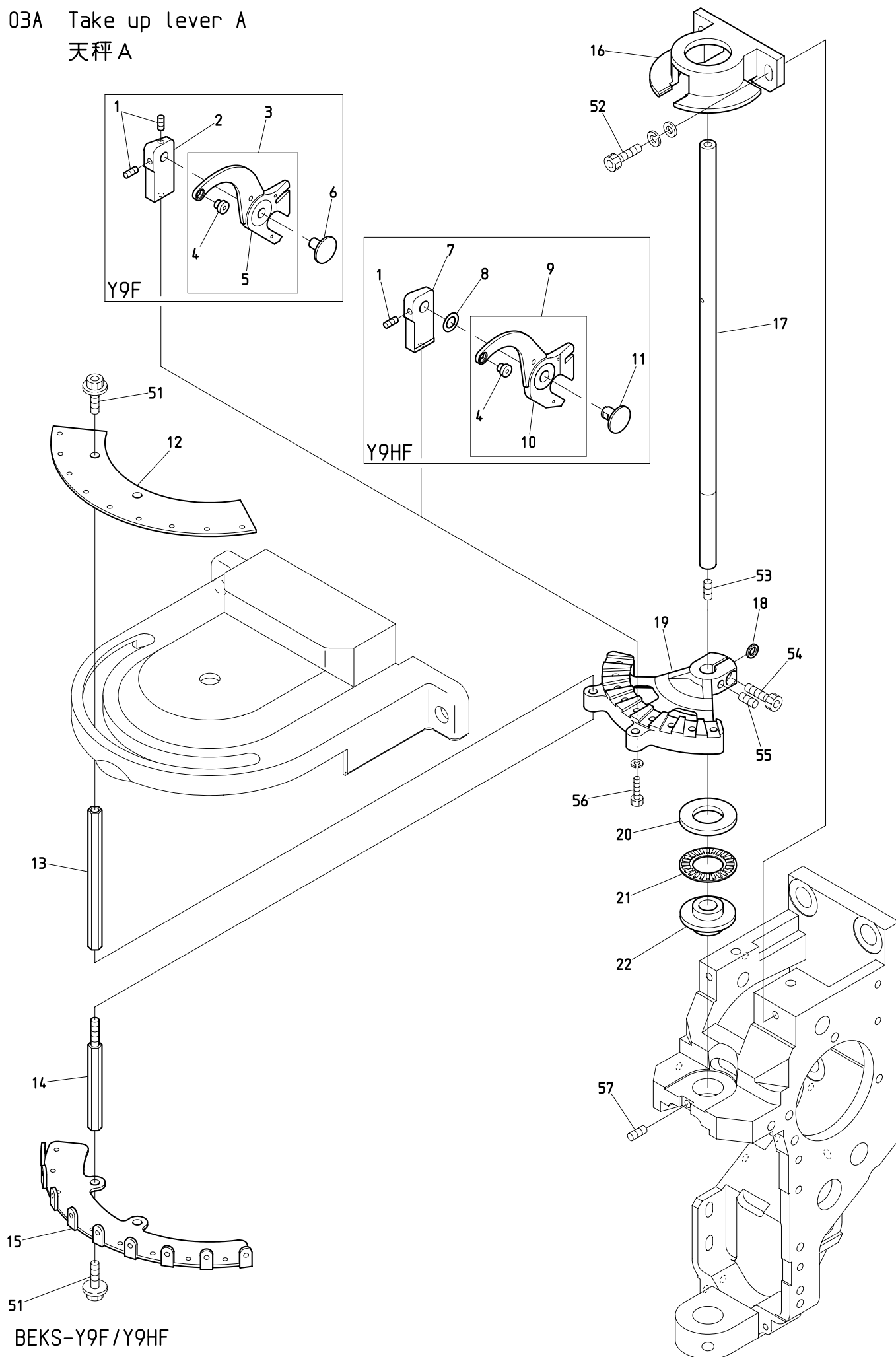
BEKS-Y9 BEKS-Y9H

糸切りD

(H=頭数)

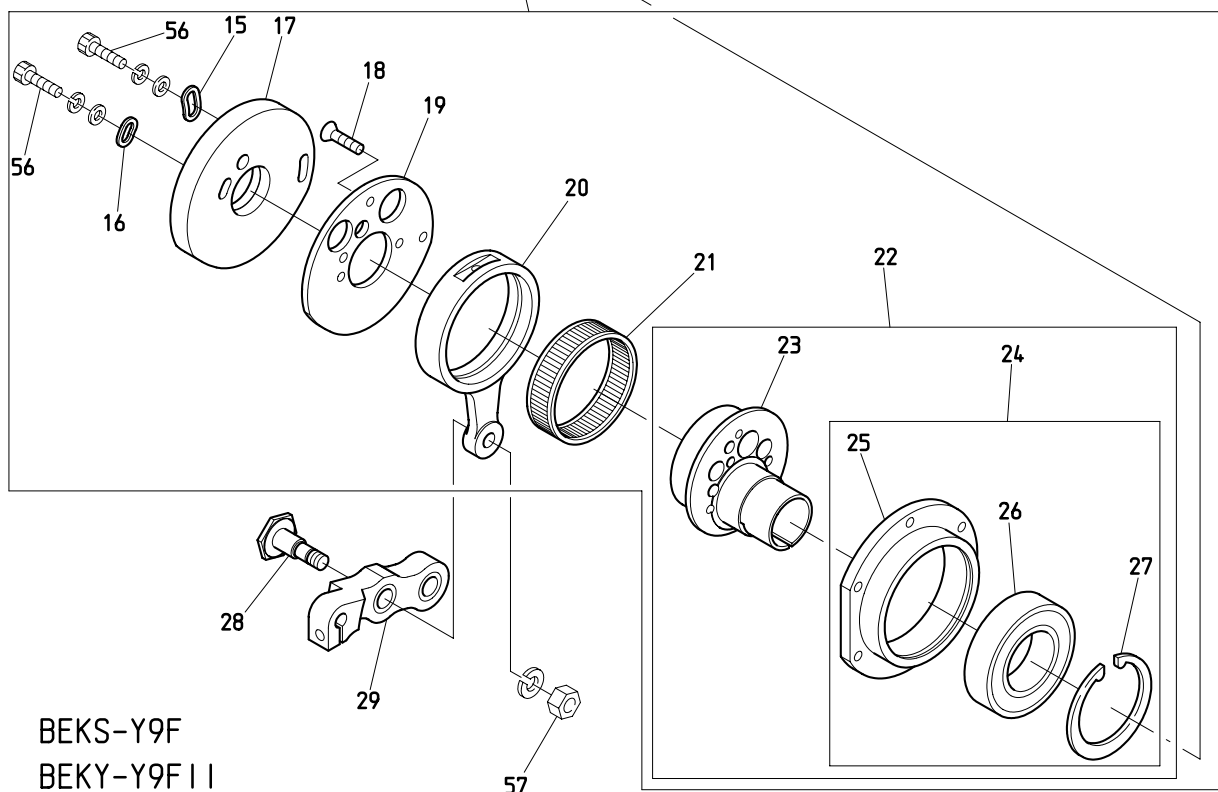
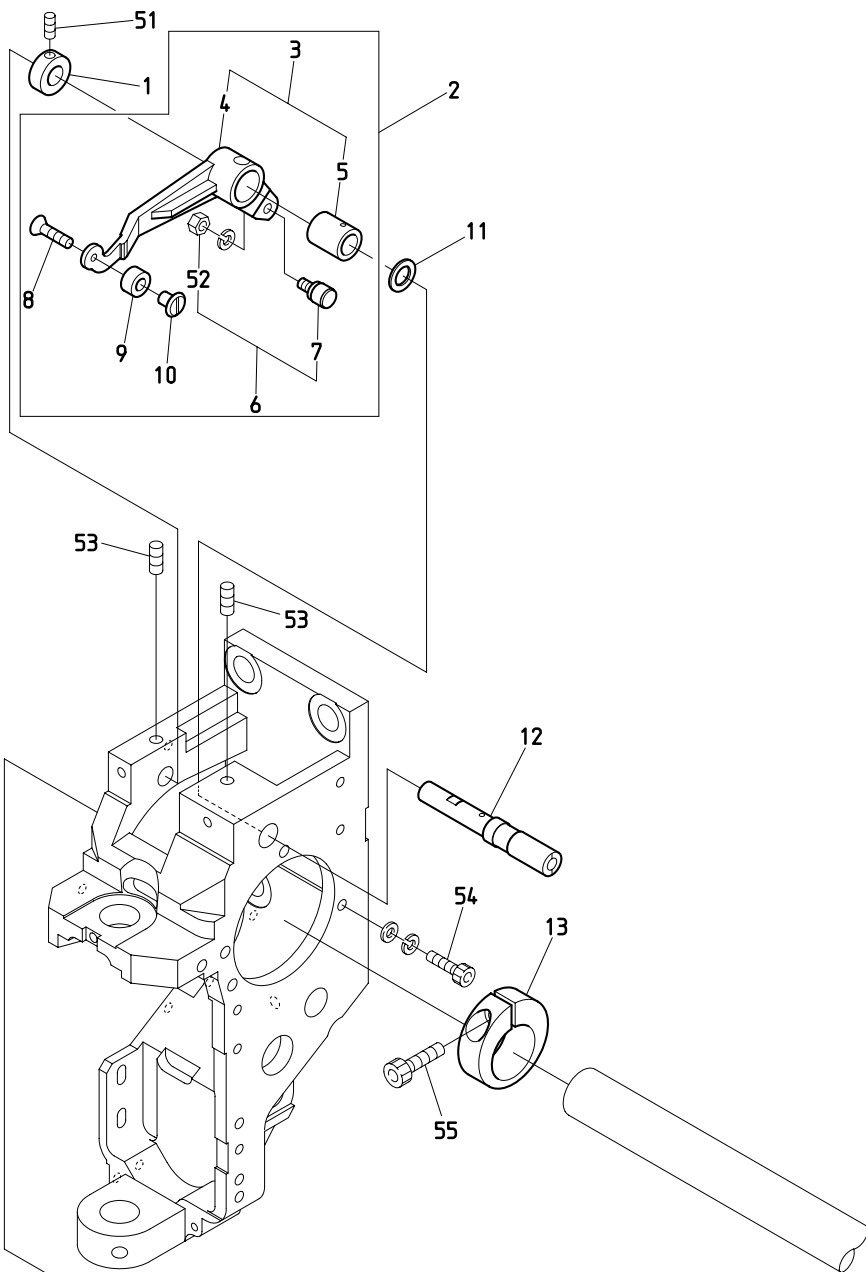
ITEM	LIST No.	DESCRIPTION	部品名	Q' TY	NOTE
1	HT270030	Thread support apron a'ssy (YN)	糸保持エブロンa'ssy (YN)	H × 1	
2	HT270010	Thread support apron fixing stay (YN)	糸保持エブロン取付ステー (YN)	H × 1	
3	HT270001	Thread support apron (YN)	糸保持エブロン (YN)	H × 1	
4	KF230582	Thread way guide (For thread support apron)	糸道ガイド (糸保持エブロン用)	H × 9	
5	HT270040	Thread support shaft	糸保持軸	H × 9	
6	KC270271	Support spring	保持バネ	H × 9	
7	HT270023	Thread support clamp (YN)	糸保持クランプ (YN)	H × 9	
8	HT270063	Thread support clamp set screw (YN)	糸保持クランプ止メネジ (YN)	H × 9	
9	KC270292	Thread support block	糸保持ブロック	H × 9	
10	KF250220	Thread guard disk	糸カケ皿	H × 2	
11	KF250241	Thread hook support spring	糸止メバネ	H × 2	
12	KF250231	Thread guard spring pressure	糸カケバネ押エ	H × 2	
13	KF250250	Thread hook support shaft screw	糸止メ軸ネジ	H × 2	
14	RR270092	Thread support a'ssy	糸保持ASSY	H × 1	
15	KL270070C	Solenoid stay	ソレノイドステー	H × 1	
16	KN272401	Stopper eccentric	ストッパーエキセン	H × 1	
17	KL270002	Fixing base	取付ベース	H × 1	
18	KL270520C	Return spring	リターンスプリング	H × 1	
19	KC270101	Solenoid pin	ソレノイドピン	H × 1	
20	A9056037	Keep solenoid TDS-K10SL (With cover)	キーブソレノイド TDS-K10SL (カバーツキ)	H × 1	
21	RR270120	Thread support lever cap	糸保持レバーキャップ	H × 1	
22	KL270060C	Lever connecting plate	レバー連結プレート	H × 1	
23	A9012127	E-ring φ3 (Chromate)	E型止メ輪 φ3 (クロメート)	H × 3	
24	KL270041	Lever rotary shaft	レバー回転軸	H × 1	
25	HT270121	Thread support slider	糸保持スライダ	H × 1	
26	KL270530	Slider guide pin	スライダガイドピン	H × 1	
27	HT270091	Solenoid lever	ソレノイドレバー	H × 1	
28	HT230640	Drive shaft fixing plate clamp bolt	駆動軸固定プレート締メボルト	H × 1	
29	HT230830	Washer for drive shaft fixing plate	駆動軸固定プレート用ワッシャー	H × 1	
30	HT230361	Drive shaft fixing plate	駆動軸固定プレート	H × 1	
31	HT230350	Thread guard disk drive pin	糸掛皿駆動ピン	H × 1	
51		Hex. socket bolt (Plating) M3 × 6 (With spring washer)	六角穴付ボルト (メッキ) M3 × 6 (バネ座金付)		
52		Hex. socket bolt M3 × 10 (With plain washer)	六角穴付ボルト M3 × 10 (平座金付)		
53		Hex. socket bolt M3 × 6	六角穴付ボルト M3 × 6		
54		Flush screw M4 × 8 (With adhesion) SUS	十字穴付皿小ネジ M4 × 8 (接着剤付) SUS		
55		Truss screw M4 × 16 (With plain washer) SUS	十字穴付トラス小ネジ M4 × 16 (平座金付) SUS		
56		Hex. socket set screw M4 × 8 (With nylon)	六角穴付止メネジ M4 × 8 (ナイロン付)		
57		Hex. nut M4 I (Chromate)	六角ナット M4 1種 (クロメート)		
58		Hex. socket bolt M4 × 8 (With spring washer)	六角穴付ボルト M4 × 8 (バネ座金付)		
59		Set screw M3 × 5	セットネジ M3 × 5		

03A Take up lever A
 天秤 A



BEKS-Y9F/Y9HF
 BEKY-Y9F II/Y9HF II

03B-1 Take up lever B (Y9F)
 天秤B (Y9F)



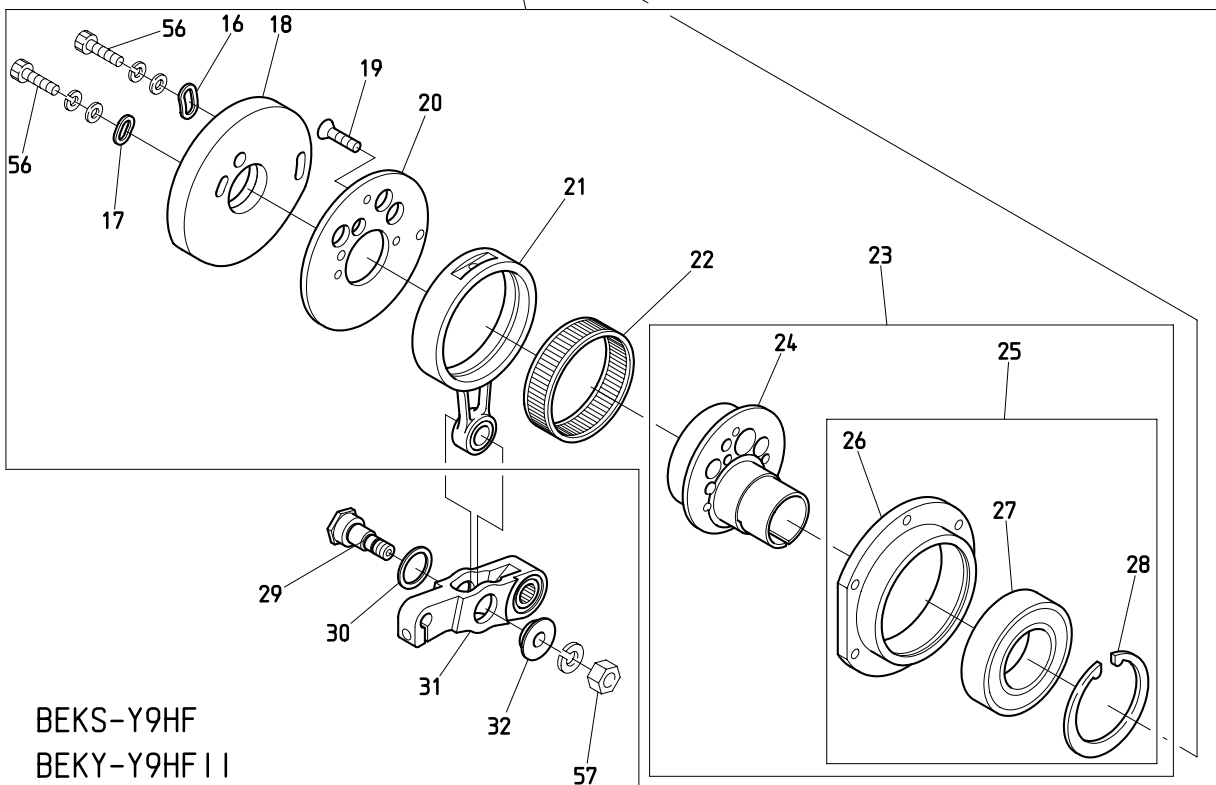
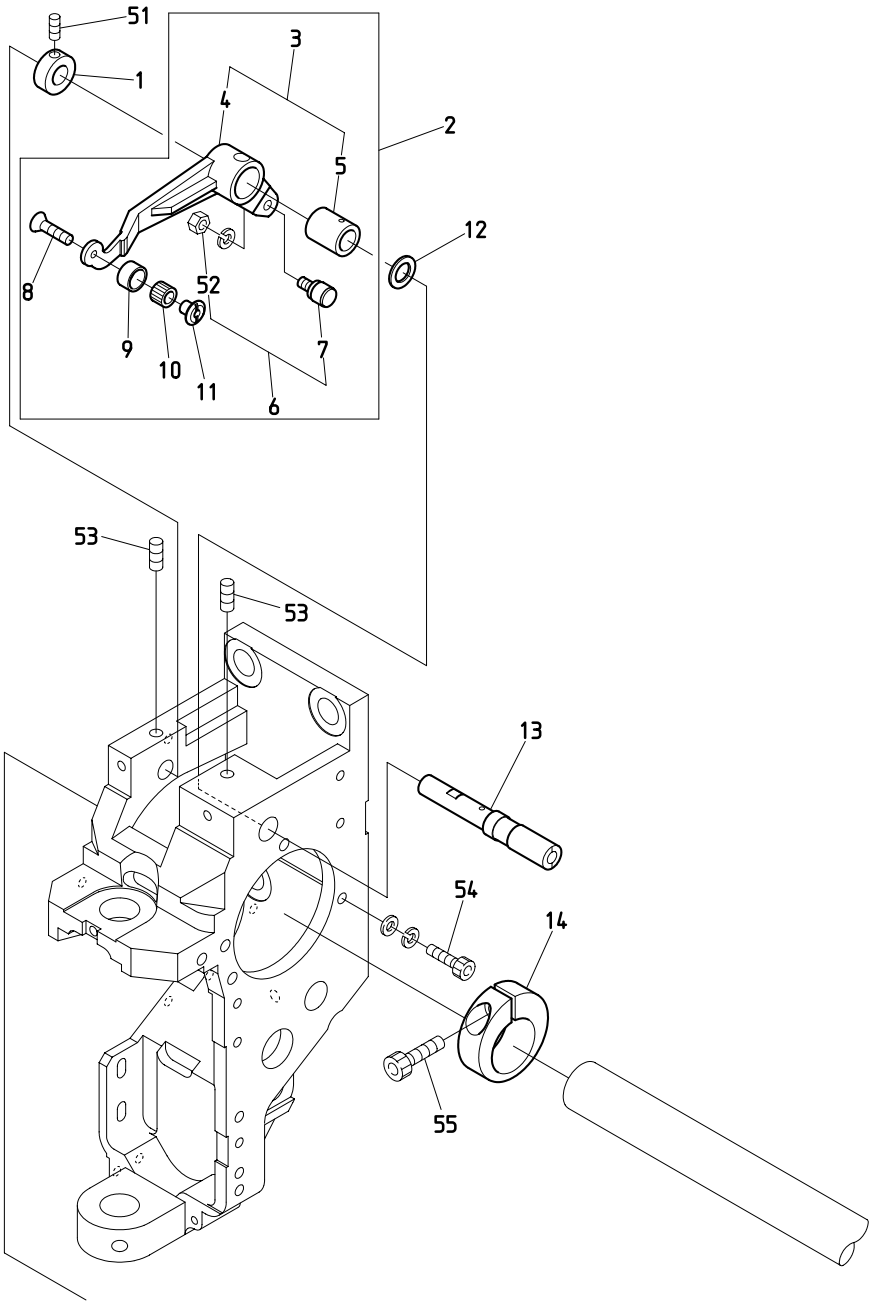
BEKS-Y9F
 BEKY-Y9F I I

O 3 B - 1 Take up lever B (Y9F)
 天秤 B (Y 9 F)

(H=Head Q' TY)
 (H=頭数)

ITEM	LIST No.	DESCRIPTION	部品名	Q' TY	NOTE
1	HB230800C	Take up lever driving lever fixing pin set collar	天秤駆動レバー固定ピンセットカラー	H × 1	
2	NB2RR230040	Take up lever driving lever a'ssy	天秤駆動レバーa'ssy	H × 1	
3	RH230801	Take up lever driving lever (Metal)	天秤駆動レバー(メタル圧入)	H × 1	
4	RH230311	Take up lever driving lever	天秤駆動レバー	H × 1	
5	RH230810	Take up lever metal	天秤駆動レバーメタル	H × 1	
6	KF230501	Take up lever roller a'ssy	天秤コロASSY	H × 1	
7	KF230680	Cam followers (KR×4×7.9×15-1P×1)	カムフォロア (KR×4×7.9×15-1P×1)	H × 1	
8	HB230650	Flush screw M3×8 (With adhesion) SUS	十字穴付皿小ネジ M3×8 (接着剤付) SUS	H × 1	
9	RR230001C	Take up lever driving roller	天秤駆動コロ	H × 1	
10	HT230100C	Take up lever driving roller shaft (YN)	天秤駆動コロ軸 (YN)	H × 1	
11	RH230610	Thrust washer	スラストワッシャー	H × 1	
12	RH230320	Take up lever driving lever fixing pin	天秤駆動レバー固定ピン	H × 1	
13	RH230330C	Needle bar driving cam set collar	針棒駆動カム締付カラー	H × 1	
14	NB4RR230272	Take up lever Needle bar drive a'ssy (H)	天秤・針棒駆動a'ssy	H × 1	
15	HB230080C	Washer for cam(2)	カム用ワッシャー(2)	H × 1	
16	HB230070C	Washer for cam(1)	カム用ワッシャー(1)	H × 1	
17	RR230261	Take up lever cam H6S φ20 MC-nylon	天秤カム H6S φ20 MCナイロン	H × 1	
18	HB230620	Flush screw M3×8	十字穴付皿小ネジ (浸炭焼入) M3×8	H × 3	
19	RH230300C	Take up lever cam base	天秤カムベース	H × 1	
20	NBORH230281	Needle bar crank rod	針棒クランクロッド	H × 1	
21	RH230271	Needle bearing	ニードルベアリング	H × 1	
22	RN230010	Needle bar driving cam a'ssy	針棒駆動カムa'ssy	H × 1	
23	RN230020C2	Needle bar driving cam (Eccentric 9.2 φ20)	針棒駆動カム (偏心9.2 φ20)	H × 1	
24	RN230030	Bearing case a'ssy	ベアリングケースa'ssy	H × 1	
25	RN230040	Bearing case	ベアリングケース	H × 1	
26	A9010073	Ball bearing (6005ZZ)	ボールベアリング (6005ZZ)	H × 1	
27	A9012421	C-ring for hole φ47	C型止メ輪穴用 φ47	H × 1	
28	HB230262C	Needle bar driving lever connecting pin	針棒駆動レバー連結ピン	H × 1	
29	RR230081	Needle bar driving lever (P25.65)	針棒駆動レバー (P25.65)	H × 1	
51		Hex. socket set screw M4×4 (With adhesion)	六角穴付止メネジ M4×4 (接着剤付)	H × 1	
52		Hex. nut M4 (With adhesion, With spring washer) Chrome	六角ナット M4 (接着剤付, バネ座金付) クローム		
53		Hex. socket set screw M5×10	六角穴付止メネジ M5×10		
54		Hex. socket bolt M4×15	六角穴付ボルト M4×15		
55		Hex. socket bolt M5×18	六角穴付ボルト M5×18		
56		Hex. socket bolt M4×8 (With plain washer)	六角穴付ボルト M4×8 (平座金付)		
57		Hex. nut M6 (With spring washer) Chrome	六角ナット M6 (バネ座金付) クローム		

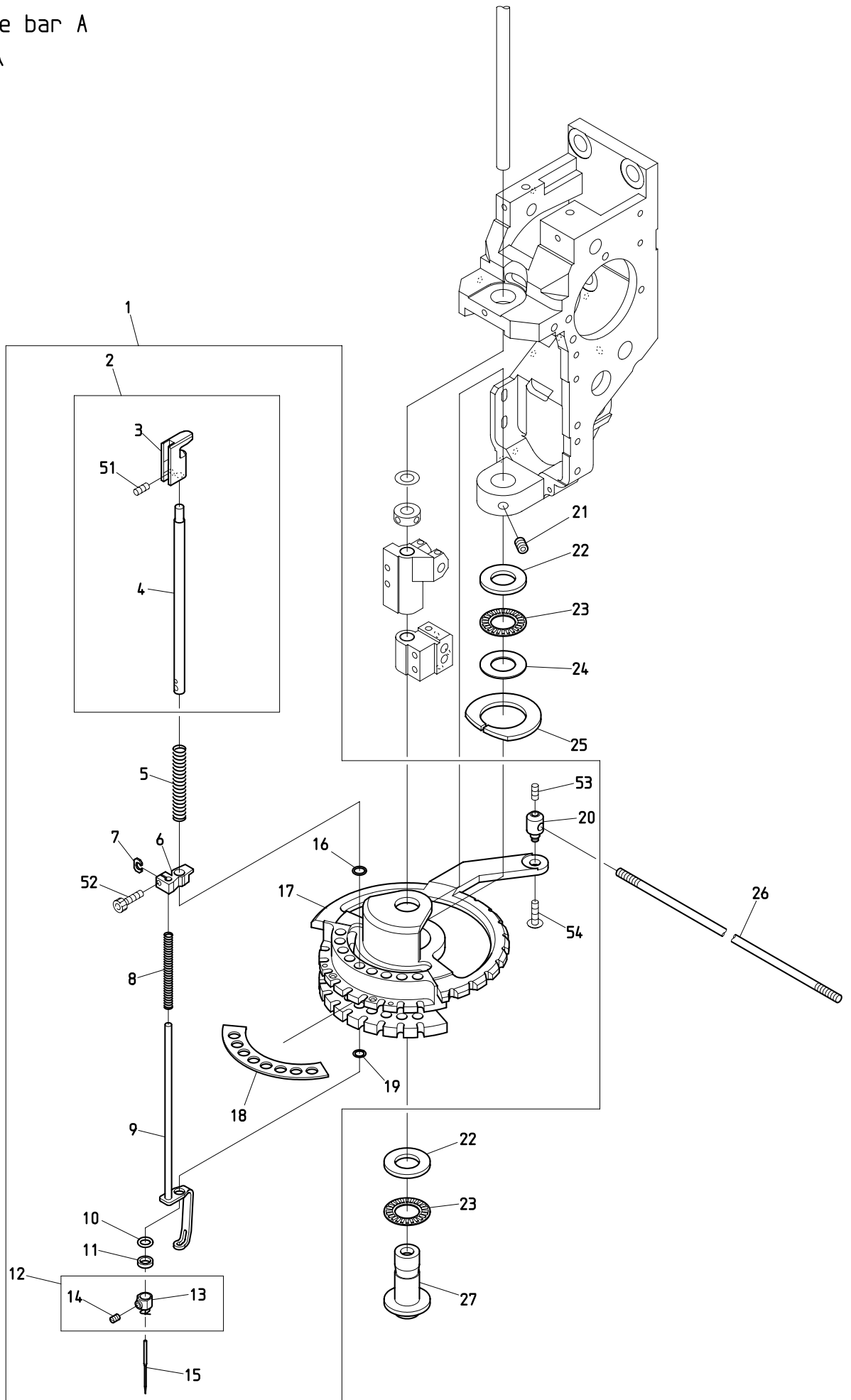
03B-2 Take up lever B (Y9HF)
 天秤B (Y9HF)



BEKS-Y9HF
 BEKY-Y9HF I I

ITEM	LIST No.	DESCRIPTION	部品名	Q' TY	NOTE
1	HB230800C	Take up lever driving lever fixing pin set collar	天秤駆動レバー固定ピンセットカラー	H × 1	
2	QH230070	Take up lever driving lever a'ssy (For Y) H	天秤駆動レバー a'ssy (Y用) H	H × 1	
3	RH230801	Take up lever driving lever (Metal)	天秤駆動レバー (メタル圧入)	H × 1	
4	RH230311	Take up lever driving lever	天秤駆動レバー	H × 1	
5	RH230810	Take up lever metal	天秤駆動レバーメタル	H × 1	
6	KF230501	Take up lever roller a'ssy	天秤コロASSY	H × 1	
7	KF230680	Cam followers (KR×4×7.9×15-1P×1)	カムフォロア (KR×4×7.9×15-1P×1)	H × 1	
8	HB230650	Flush screw M3×8 (With adhesion) SUS	十字穴付皿小ネジ M3×8 (接着剤付) SUS	H × 1	
9	QH230091	Take up lever driving roller (For Y) H	天秤駆動コロ (Y用) H	H × 1	
10	QH230100	Needle roller cage (KT586NE01C3)	ニードルケージ (KT586NE01C3)	H × 1	
11	QH230080	Take up lever driving roller shaft (For Y) H	天秤駆動コロ軸 (Y用) H	H × 1	
12	RH230610	Thrust washer	スラストワッシャー	H × 1	
13	RH230320	Take up lever driving lever fixing pin	天秤駆動レバー固定ピン	H × 1	
14	RH230330C	Needle bar driving cam set collar	針棒駆動カム締付カラー	H × 1	
15	QH230111	Take up lever・Needle bar drive a'ssy (H)	天秤・針棒駆動 a'ssy (H)	H × 1	
16	HB230080C	Washer for cam (2)	カム用ワッシャー (2)	H × 1	
17	HB230070C	Washer for cam (1)	カム用ワッシャー (1)	H × 1	
18	RR230261	Take up lever cam H6S φ20 MC-nylon	天秤カム H6S φ20 MCナイロン	H × 1	
19	HB230620	Flush screw M3×8	十字穴付皿小ネジ (浸炭焼入) M3×8	H × 3	
20	QH230140	Take up lever cam base (H)	天秤カムベース (H)	H × 1	
21	QH230120	Needle bar crank rod φ20 (H)	針棒クランクロッド φ20 (H)	H × 1	
22	RH230271	Needle bearing	ニードルベアリング	H × 1	
23	RN230010	Needle bar driving cam a'ssy	針棒駆動カム a'ssy	H × 1	
24	RN230020C2	Needle bar driving cam (Eccentric 9.2 φ20)	針棒駆動カム (偏心9.2 φ20)	H × 1	
25	RN230030	Bearing case a'ssy	ベアリングケース a'ssy	H × 1	
26	RN230040	Bearing case	ベアリングケース	H × 1	
27	A9010073	Ball bearing (6005ZZ)	ボールベアリング (6005ZZ)	H × 1	
28	A9012421	C-ring for hole φ47	C型止メ輪穴用 φ47	H × 1	
29	QH230271	Needle bar driving lever connecting pin (H)	針棒駆動レバー連結ピン (H)	H × 1	
30	QH230320	Washer φ17 (H)	ワッシャー φ17 (H)	H × 1	
31	QH230310	Needle bar driving lever (H)	針棒駆動レバー (H)	H × 1	
32	QH230280	Needle bar driving lever connecting pin collar (H)	針棒駆動レバー連結ピンカラー	H × 1	
51		Hex. socket set screw M4×4 (With adhesion)	六角穴付止メネジ M4×4 (接着剤付)	H × 1	
52		Hex. nut M4 (With adhesion, With spring washer) Chrome	六角ナット M4 (接着剤付, バネ座金付) クローム		
53		Hex. socket set screw M5×10	六角穴付止メネジ M5×10		
54		Hex. socket bolt M4×15	六角穴付ボルト M4×15		
55		Hex. socket bolt M5×18	六角穴付ボルト M5×18		
56		Hex. socket bolt M4×8 (With plain washer)	六角穴付ボルト M4×8 (平座金付)		
57		Hex. nut M6 (With spring washer) Chrome	六角ナット M6 (バネ座金付) クローム		

04A Needle bar A
針棒A



BEKY-Y911/Y9H11 BEKS-Y9F/Y9HF
BEKY-Y9F11/Y9HF11

BEKS-Y9H

O 4 A Needle bar A

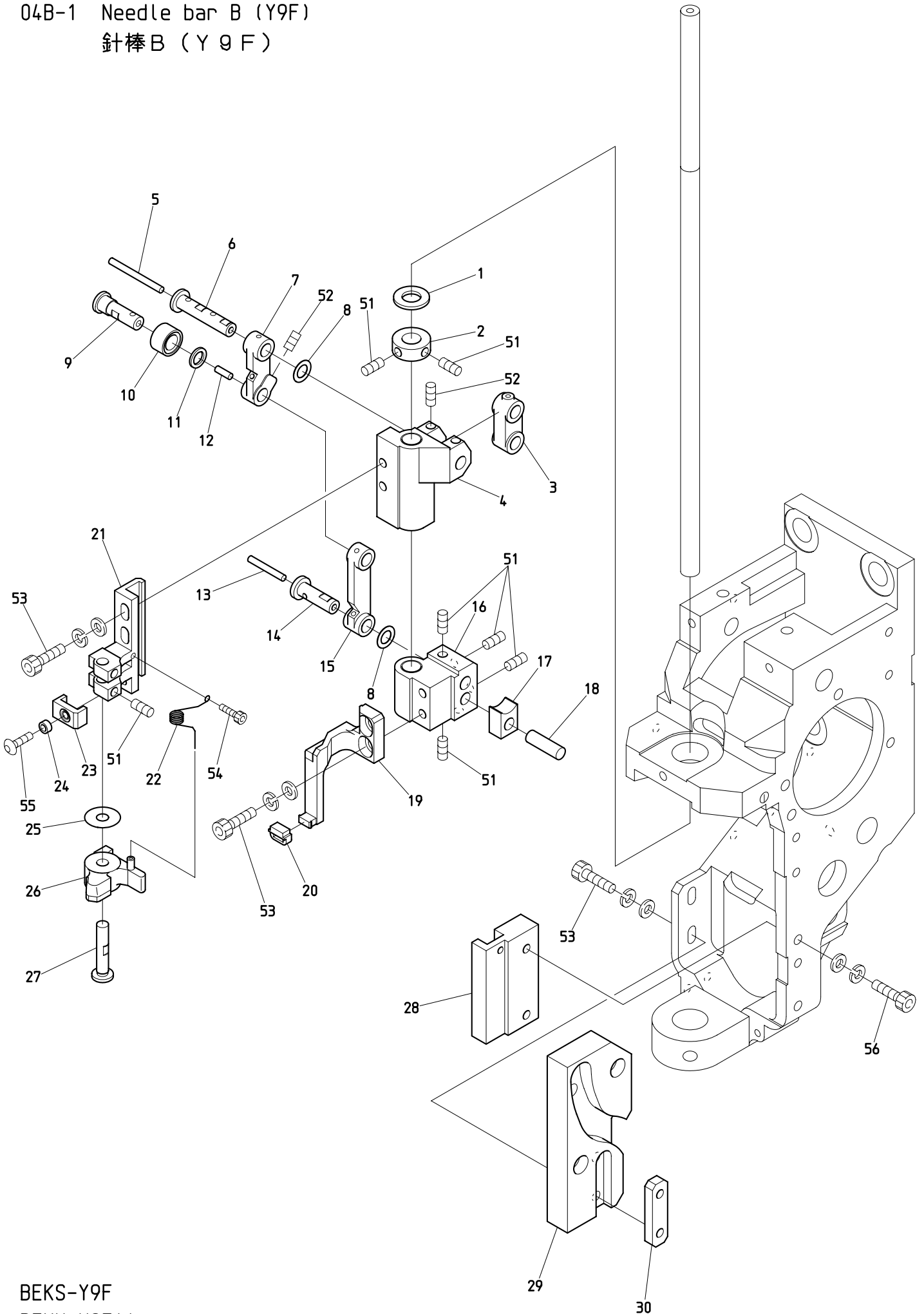
(H=Head Q' TY) (※ Depends on machine type)

針棒 A

(H=頭数) (※は機種によって異なる)

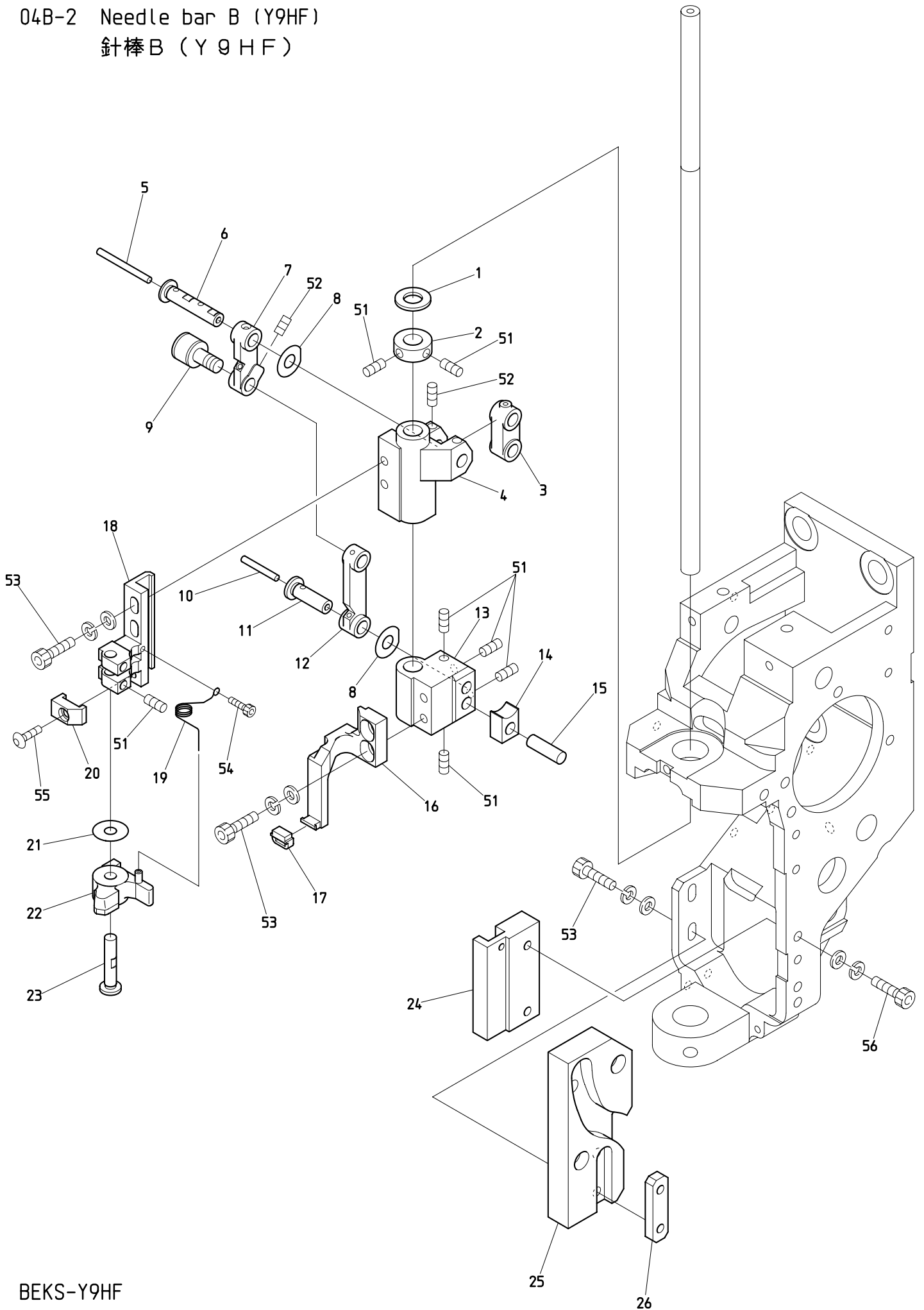
ITEM	LIST No.	DESCRIPTION	部品名	Q' TY	NOTE
1	NB4RR230051	Rotary plate a'ssy(YN5)	回転板a'ssy(YN5)	H × 1	XS-Y9F/XY-Y9F II
	QH230150	Rotary plate a'ssy(Y9H)	回転板a'ssy(Y9H)	H × 1	XS-Y9HF/XY-Y9HF II
2	NB2RD230480	Needle bar a'ssy	針棒a'ssy	H × 9	XS-Y9F/XY-Y9F II
	RD230482	Needle bar a'ssy	針棒a'ssy	H × 9	XS-Y9HF/XY-Y9HF II
3	NB3RD230000	Needle bar guide	針棒ガイド	H × 9	
4	RH230410C	Needle bar	針棒	H × 9	XS-Y9F/XY-Y9F II
	NBORH230410	Needle bar	針棒	H × 9	XS-Y9HF/XY-Y9HF II
5	KV230040	Needle bar spring(Upper, thick cloth)	針棒バネ(上, 厚物用)	H × 9	XS-Y9F/XY-Y9F II
	QH230160	Needle bar spring(Upper) H	針棒バネ(上) H	H × 9	XS-Y9HF/XY-Y9HF II
6	HT230330	Cloth hold set clamp	布押エセットクランプ	H × 9	XS-Y9F/XY-Y9F II
	NBOHT230330	Cloth hold set clamp	布押エセットクランプ	H × 9	XS-Y9HF/XY-Y9HF II
7	HT230263	Washer for set clamp	セットクランプ用座金	H × 9	
8	HT230064	Needle bar spring(Lower, plating)	針棒バネ(下, メッキ)	H × 9	
9	RD230370C	Cloth hold(ZQ4)	布押エ(ZQ4)	H × 9	
10	KF232130	O-ring(1B-AS568-902) C03091B	Oリング(1B-AS568-902) C03091B	H × 9	
11	NBOHT230120	Washer 2.4(YN)	ジュラコンワッシャー 2.4(YN)	H × 9	XS-Y9F/XY-Y9F II
	HT230120	Washer 2.4(YN)	ジュラコンワッシャー 2.4(YN)	H × 9	XS-Y9HF/XY-Y9HF II
12	RH230440	Needle clamp(With hook, set screw)	針止メ(フック・止メネジ付)	H × 9	
13	RH230450	Needle clamp(With hook)	針止メ(フック付)	H × 9	
14	RH230460	Needle clamp screw	針止メネジ	H × 9	
15	NBOFN070011RG	Needle(DBXK5 11RG)	針(DBXK5 11RG)	H × 9	XS-Y9F/XY-Y9F II
	FN070011RG	Needle(DBXK5 11RG)	針(DBXK5 11RG)	H × 9	XS-Y9HF/XY-Y9HF II
16	A9014167	O-ring(SS 065)	Oリング(SS 065)	H × 9	
17	RR230012	Rotary plate	回転板	H × 1	
18	NBOHT230111	Rotary plate felt(YN)	回転板フェルト(YN)	H × 1	XS-Y9F/XY-Y9F II
	HT230111	Rotary plate felt(YN)	回転板フェルト(YN)	H × 1	XS-Y9HF/XY-Y9HF II
19	A9014055	O-ring(1AS-7) S-7	Oリング(1AS-7) S-7	H × 9	
20	HT230180C	Rotary plate joint pin(YN)	回転板ジョイントピン(YN)	H × 1	
21	RR230290	Set screw for driving shaft lower metal	駆動軸下メタル用止メネジ	H × 2	
22	NB1A9011023	Thrust bearing outer ring(GS1528)	スラストベアリング外輪(GS1528)	H × 2	XS-Y9F/XY-Y9F II
	A9011023	Thrust bearing outer ring(GS1528)	スラストベアリング外輪(GS1528)	H × 2	XS-Y9HF/XY-Y9HF II
23	A9011021	Thrust bearing(NTB-1528)	スラストベアリング(NTB-1528)	H × 2	
24	A9011022	Thrust washer(AS-1528)	スラストワッシャー(AS-1528)	H × 1	
25	NBOHT230690	Rotary plate felt(Upper)	回転板フェルト(上)	H × 1	XS-Y9F/XY-Y9F II
	HT230690	Rotary plate felt(Upper)	回転板フェルト(上)	H × 1	XS-Y9HF/XY-Y9HF II
26	KN330010	Lock connecting rod L=1780	ロック連結ロッド L=1780	3	※
27	RR230020	Driving shaft lower metal	駆動軸下メタル	H × 1	
51		Hex. socket double point screw M4 × 4	六角穴付ダブルポイントネジ M4 × 4		
52		Hex. socket bolt M3 × 8	六角穴付ボルト M3 × 8		
53		Hex. socket set screw M4 × 4	六角穴付止メネジ M4 × 4		
54		Hex. socket button bolt M4 × 5	六角穴付ボタンボルト M4 × 5		

04B-1 Needle bar B (Y9F)
 針棒B (Y9F)



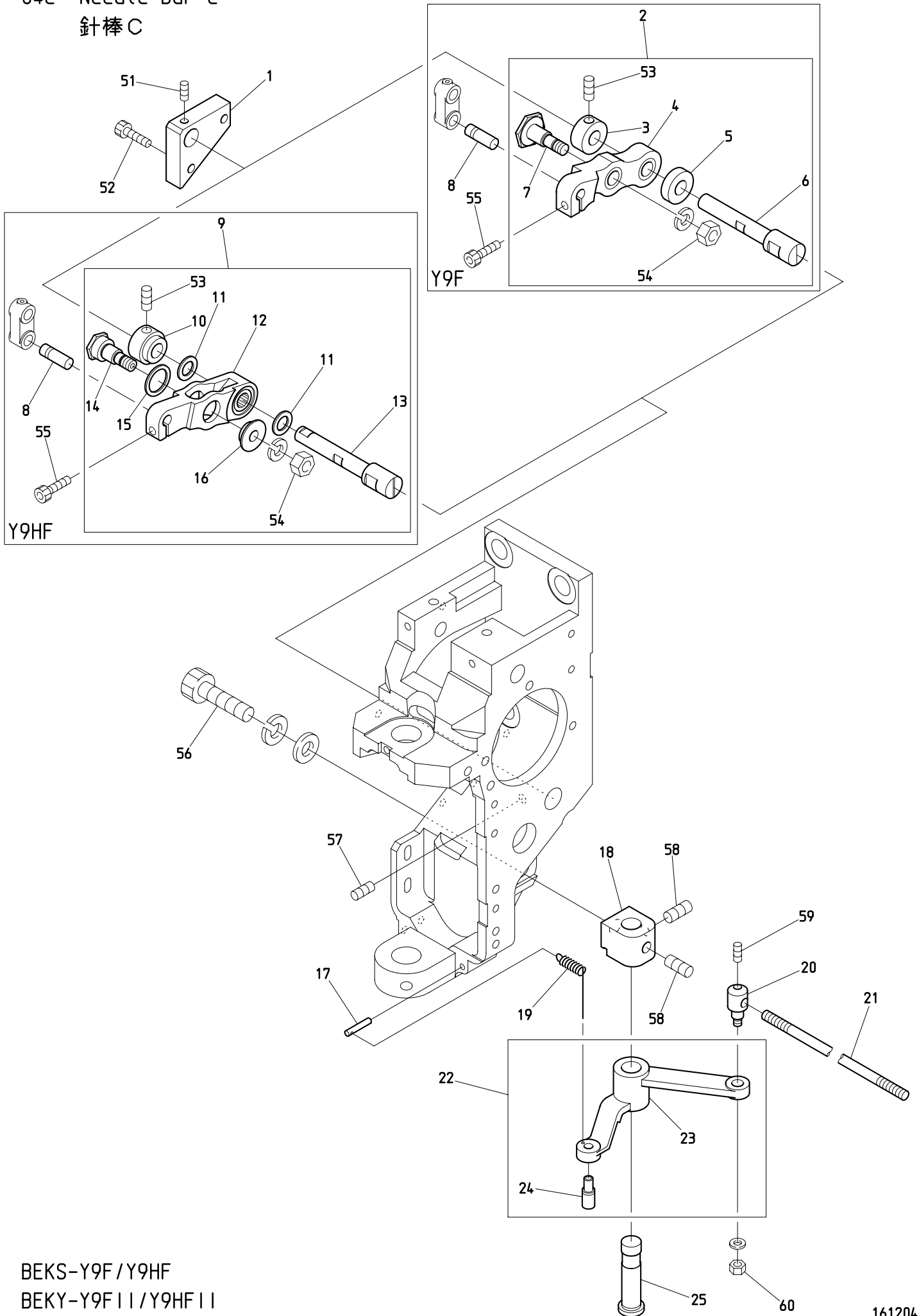
BEKS-Y9F
 BEKY-Y9F I I

04B-2 Needle bar B (Y9HF)
 針棒B (Y9HF)



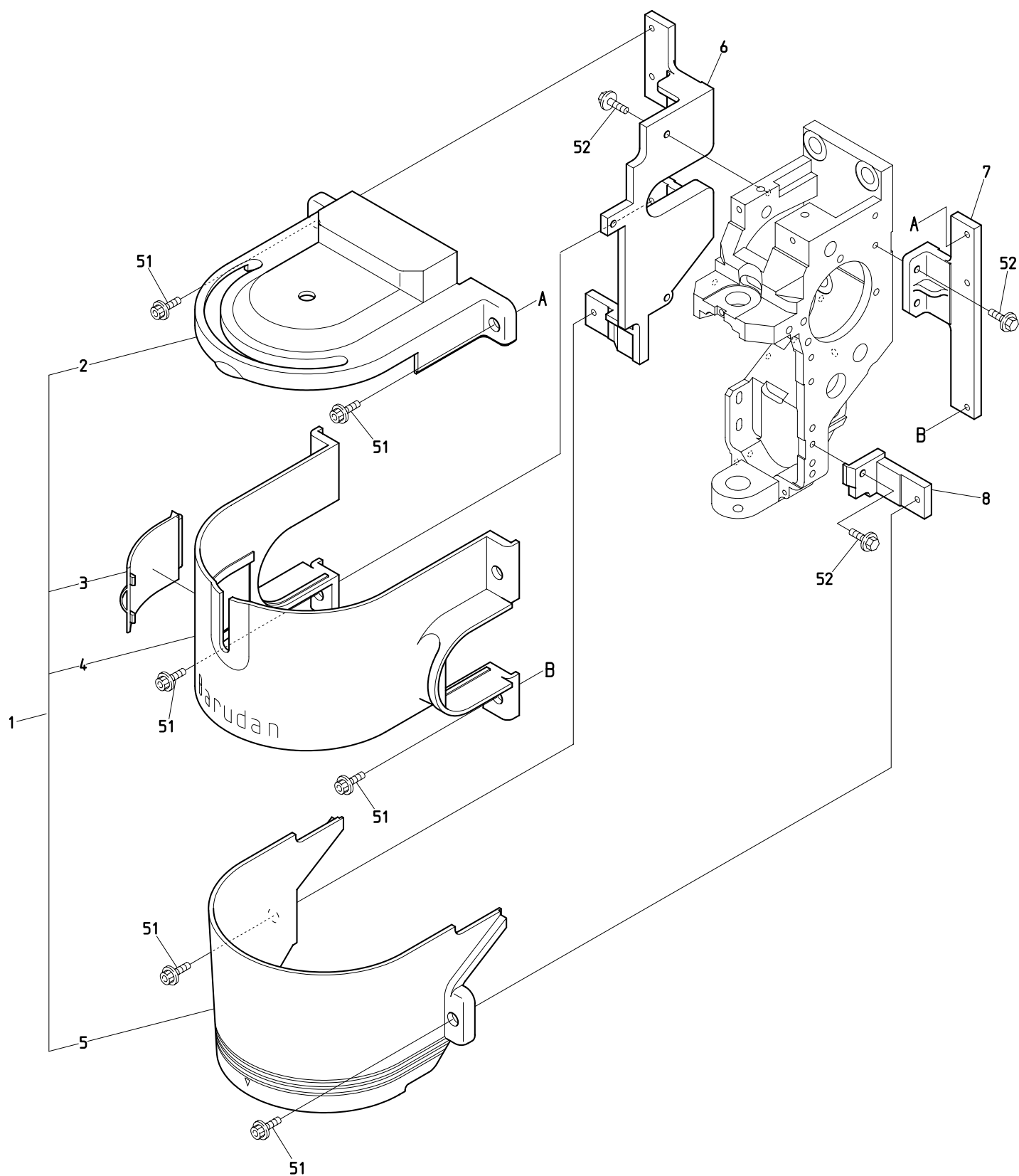
BEKS-Y9HF
 BEKY-Y9HF I I

04C Needle bar C
針棒C



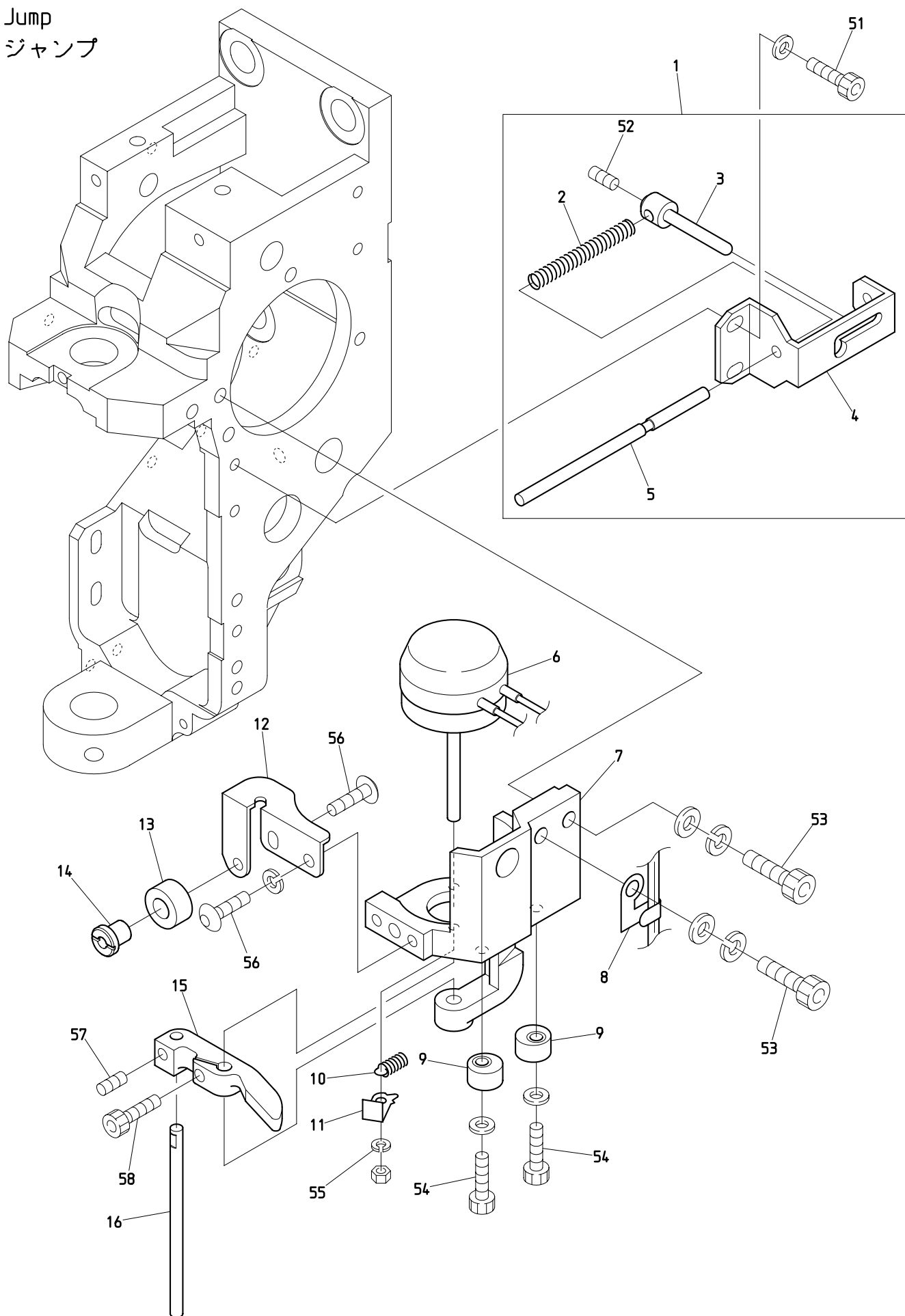
BEKS-Y9F/Y9HF
BEKY-Y9F||/Y9HF||

04D Needle bar D
針棒D



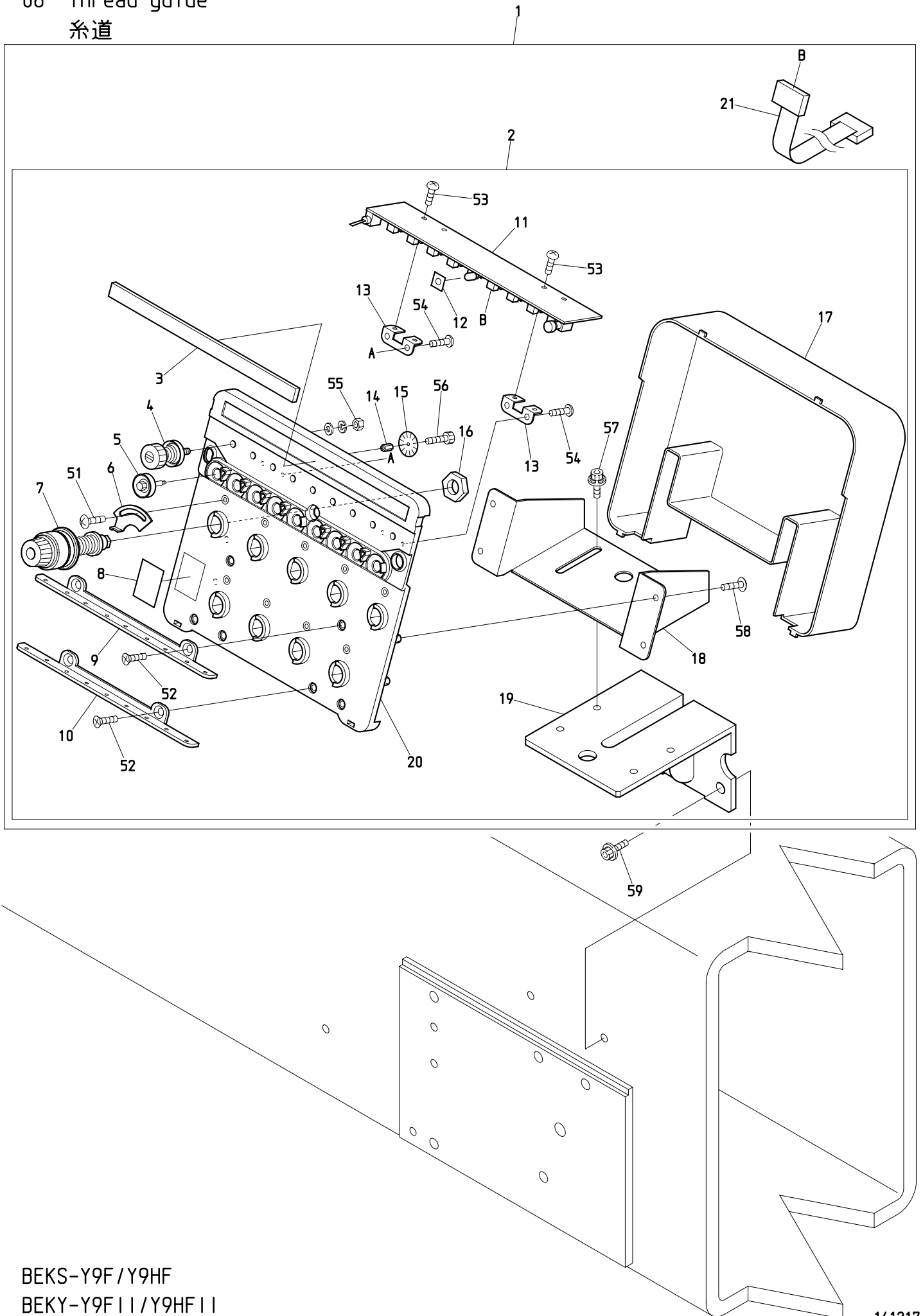
BEKS-Y9F/Y9HF
BEKY-Y9F11/Y9HF11

05 Jump
ジャンプ



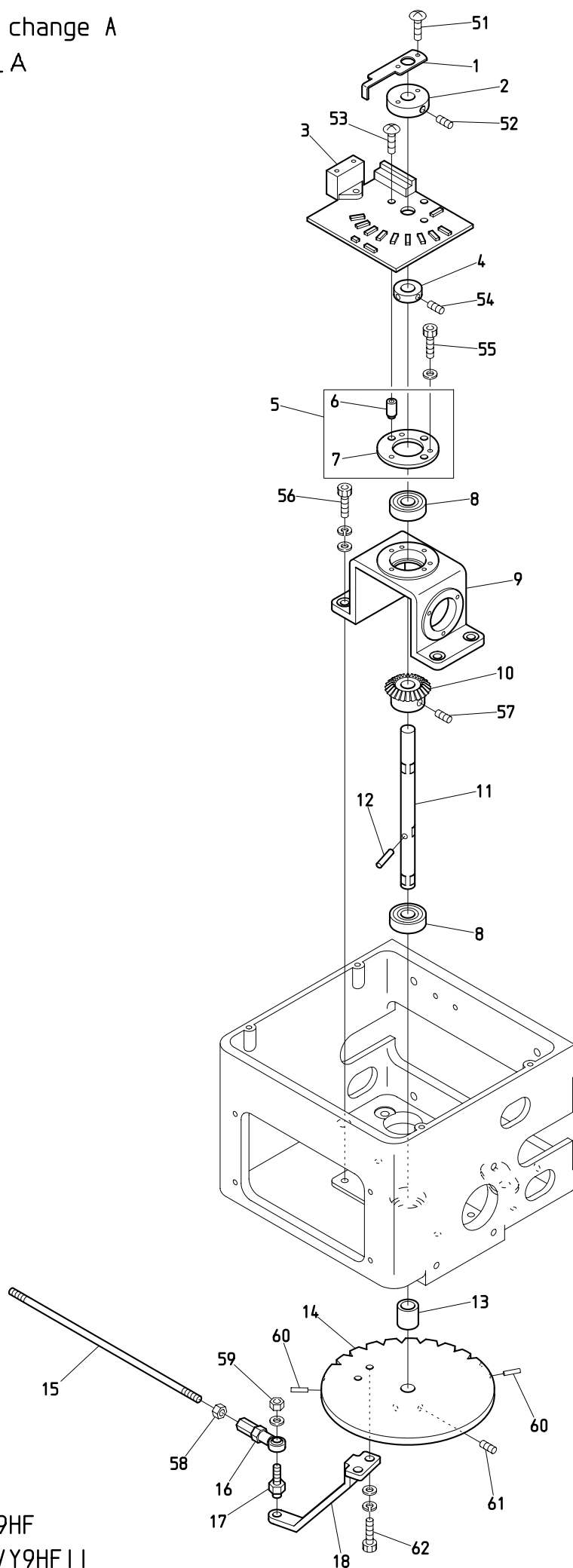
BEKS-Y9H BEKS-Y9F/Y9HF
BEKY-Y9F I I /Y9HF I I

06 Thread guide
糸道



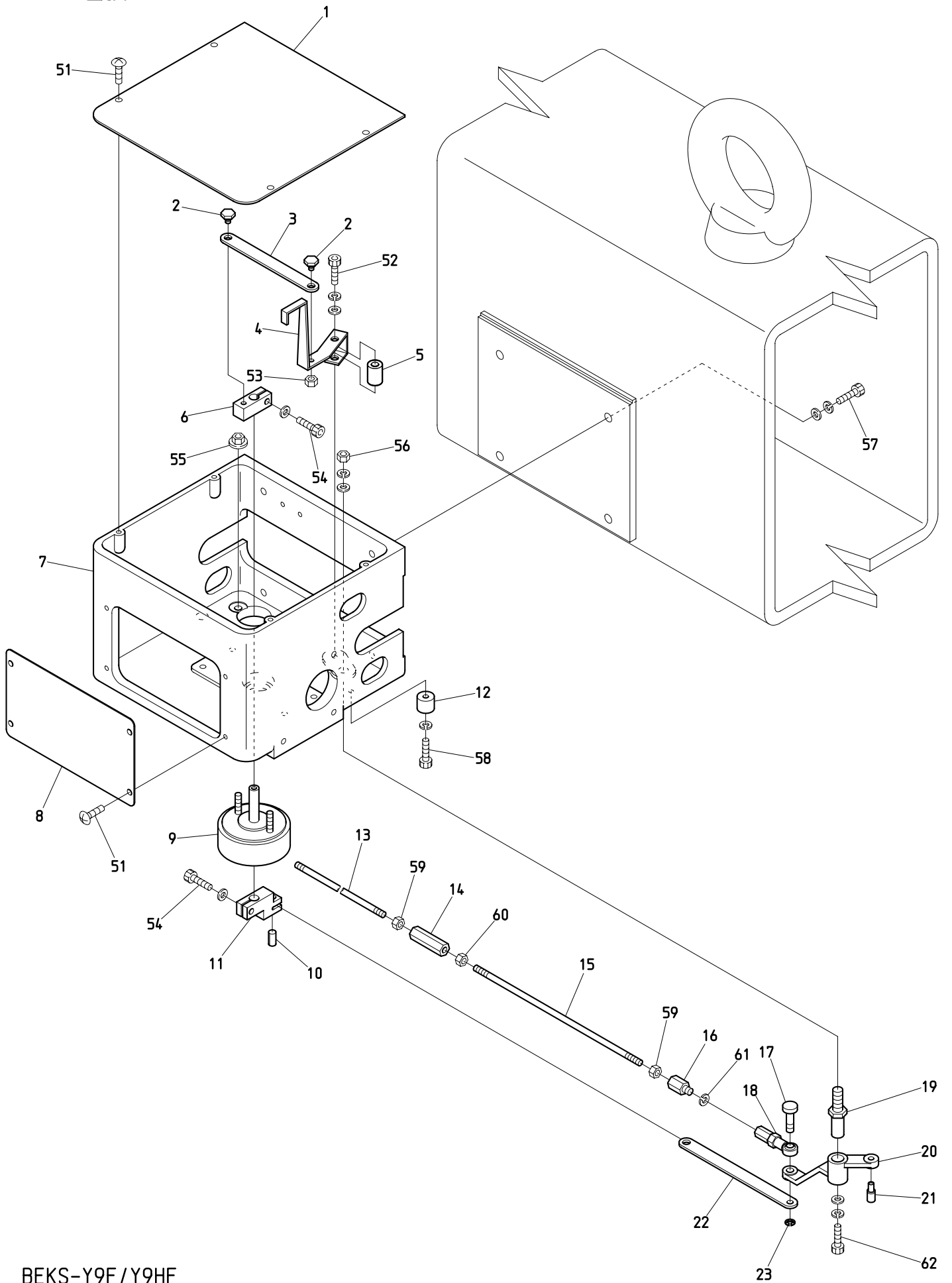
BEKS-Y9F/Y9HF
BEKY-Y9F11/Y9HF11

07A Color change A
色換えA



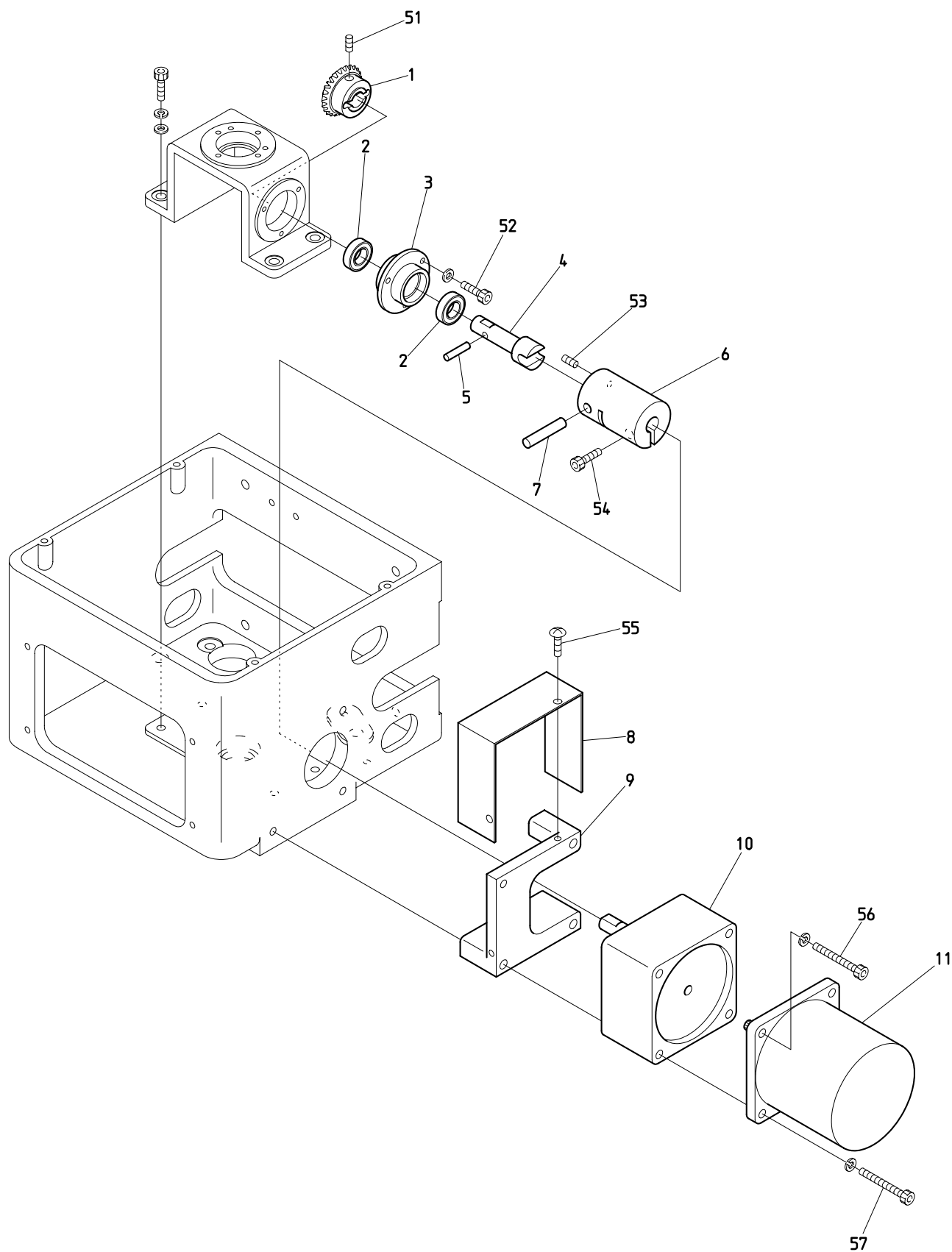
BEKS-Y9F/Y9HF
BEKY-Y9F I I /Y9HF I I

07B Color change B
色換えB



BEKS-Y9F/Y9HF
BEKY-Y9F11/Y9HF11

07C Color change C
色換えC



BEKY-Y911/Y9H11

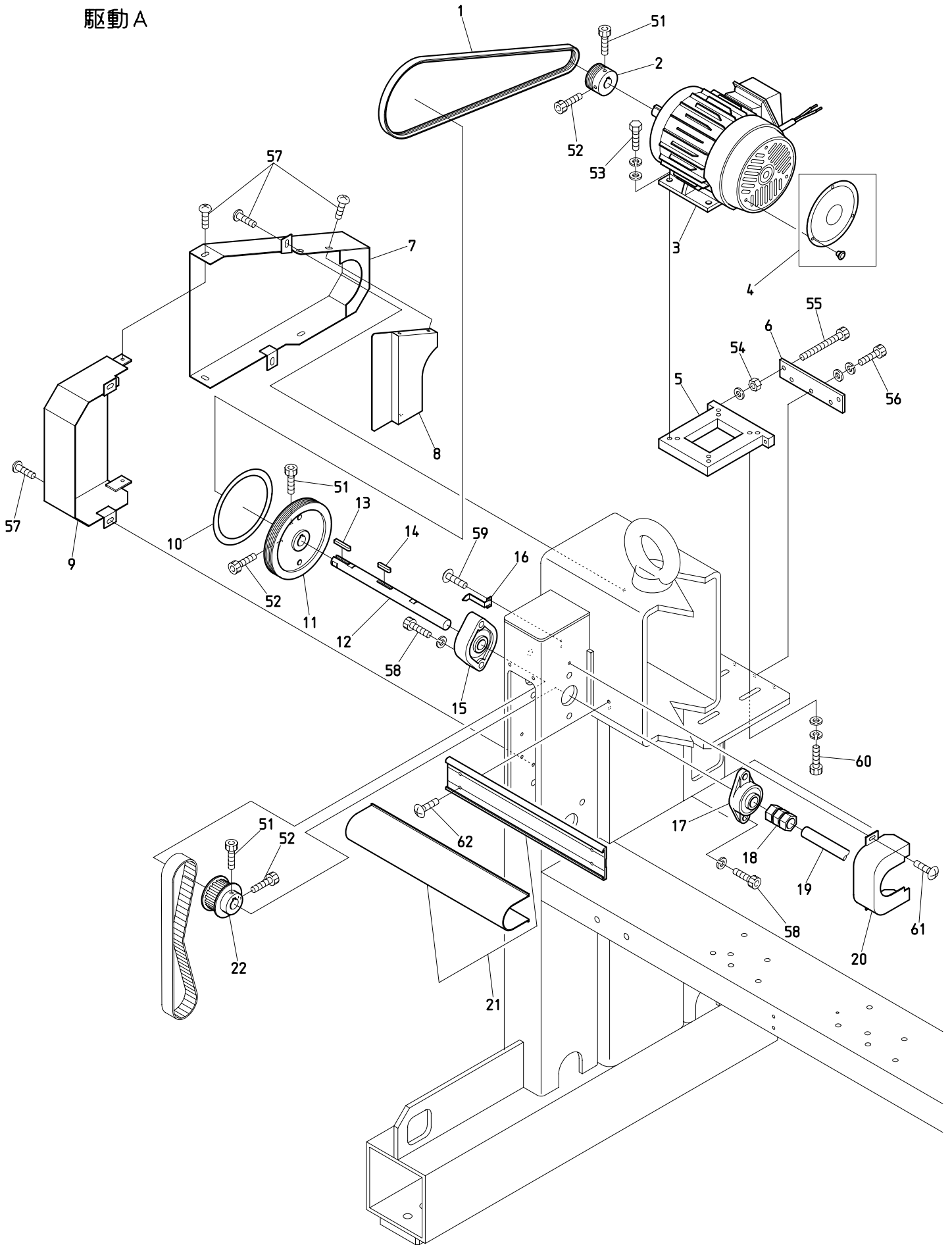
BEKS-Y9F/Y9HF

BEKS-Y9

BEKS-Y9H

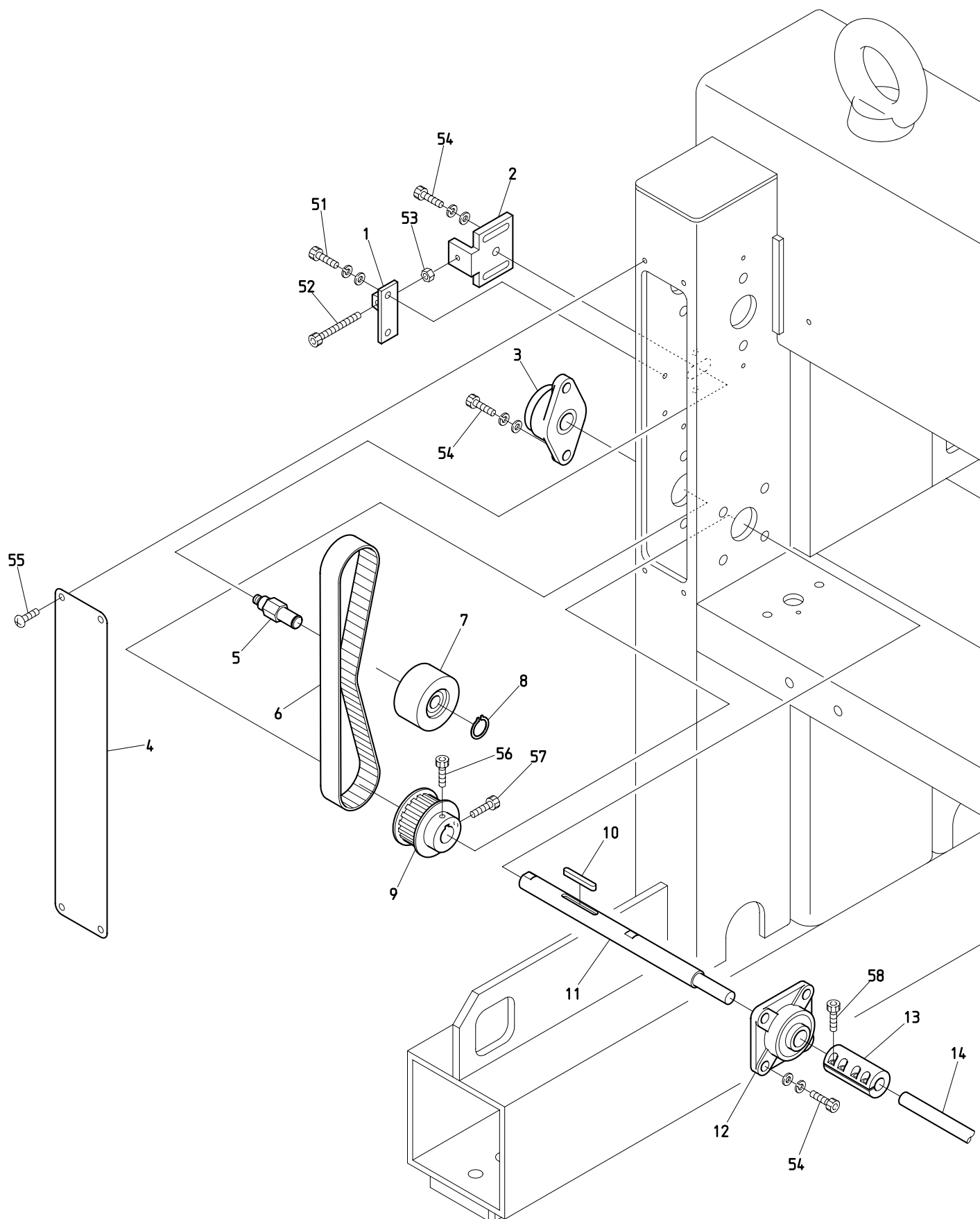
BEKY-Y9F11/Y9HF11

08A Drive A
駆動A



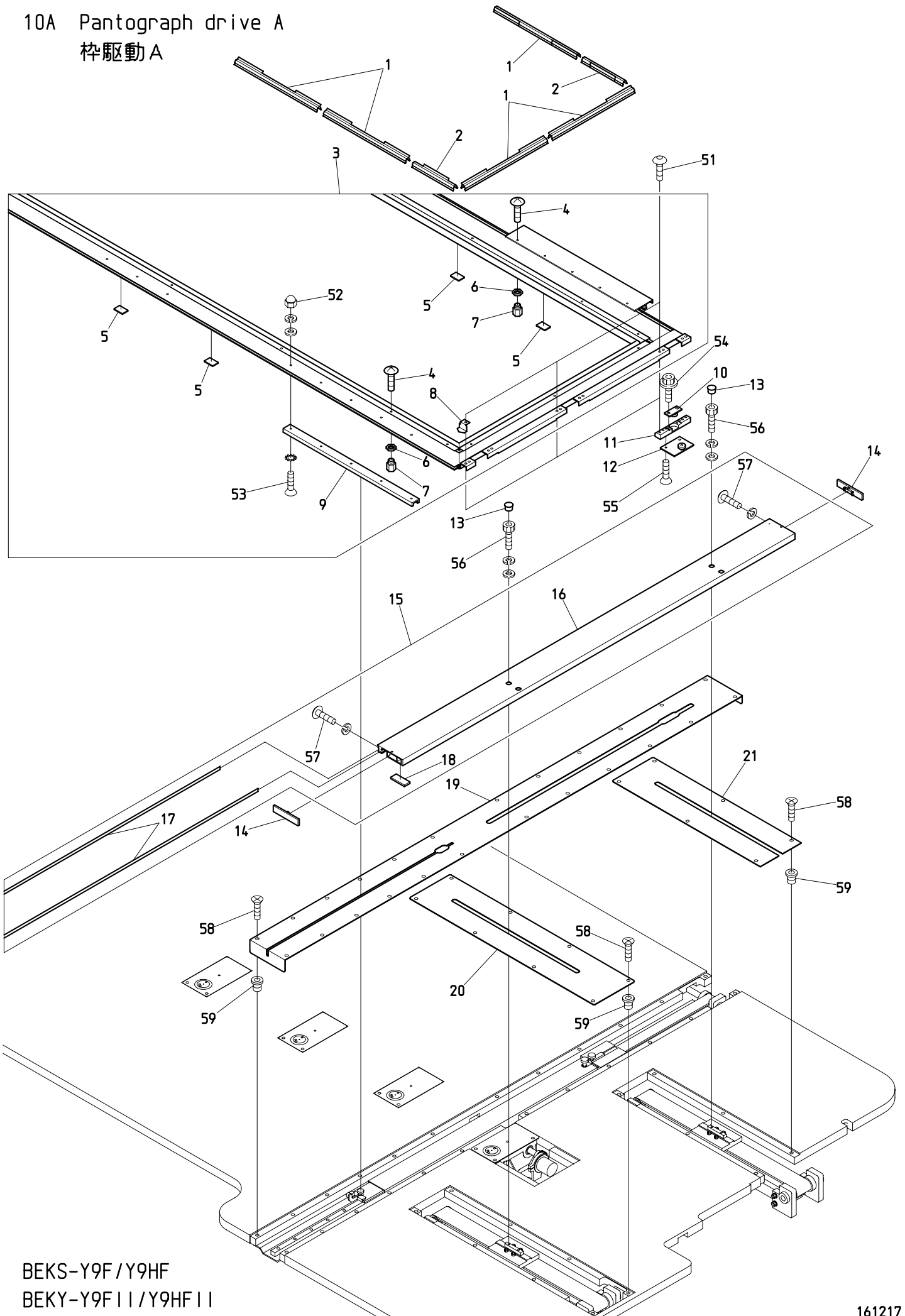
BEKS-Y9F/Y9HF
BEKY-Y9F11/Y9HF11

08B Drive B
駆動B



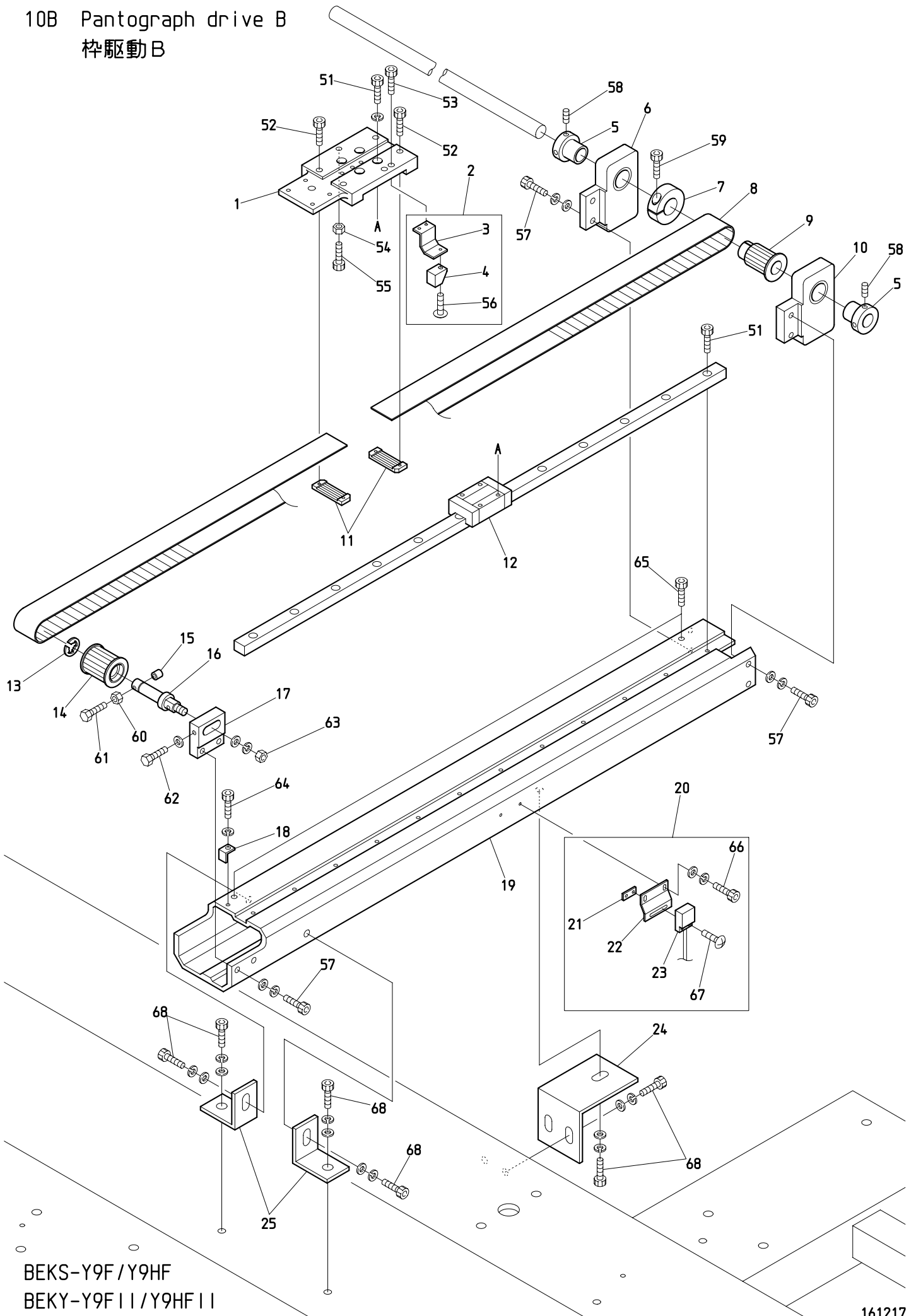
BEKS-Y9F/Y9HF
BEKY-Y9F11/Y9HF11

10A Pantograph drive A
杵駆動A



BEKS-Y9F/Y9HF
BEKY-Y9F11/Y9HF11

10B Pantograph drive B
 枠駆動B



BEKS-Y9F/Y9HF
 BEKY-Y9F11/Y9HF11

10B Pantograph drive B

(R=H-direction rail Q'TY) (※ Depends on machine type)

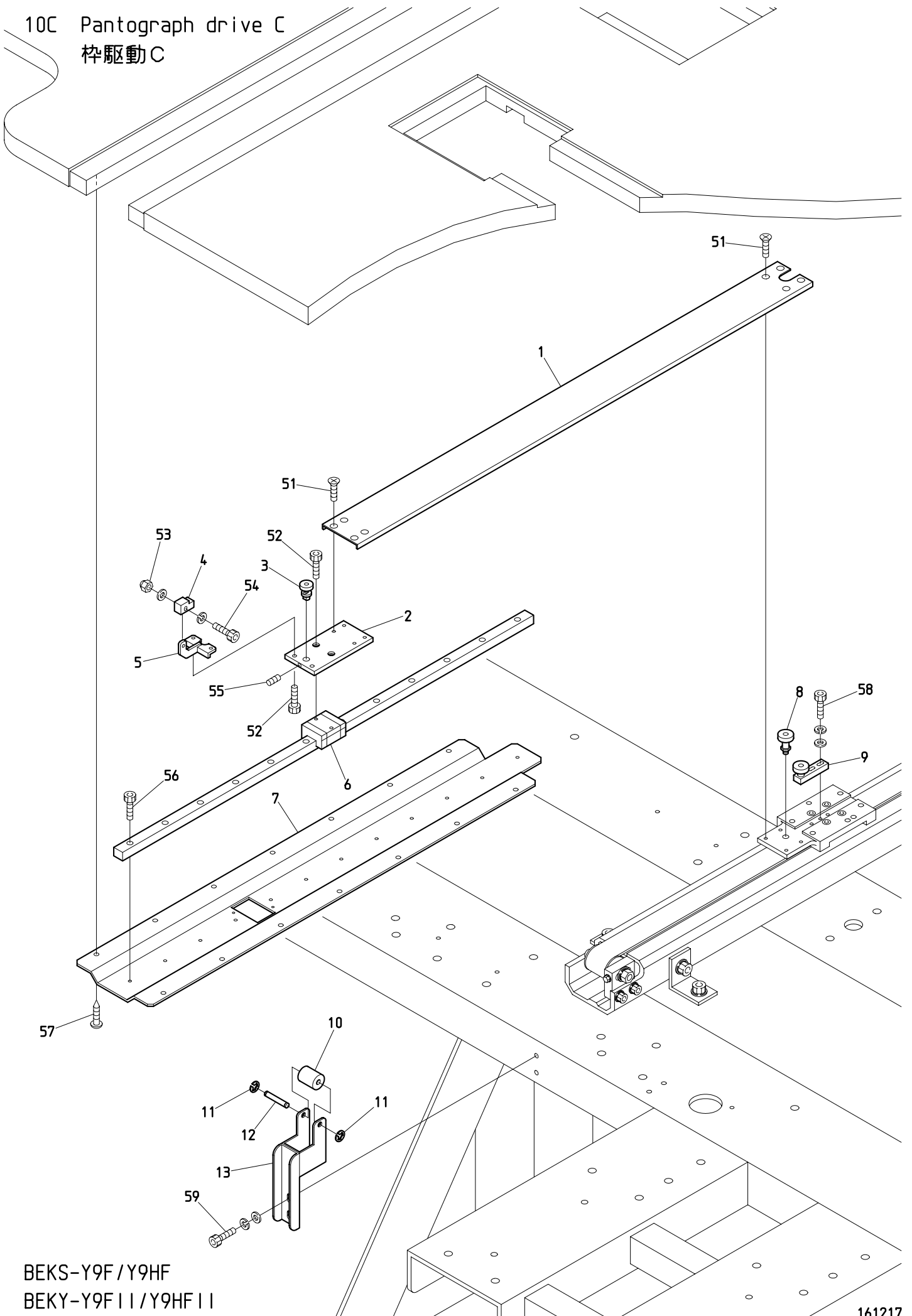
枠駆動B

(R=H方向レール数)

(※は機種によって異なる)

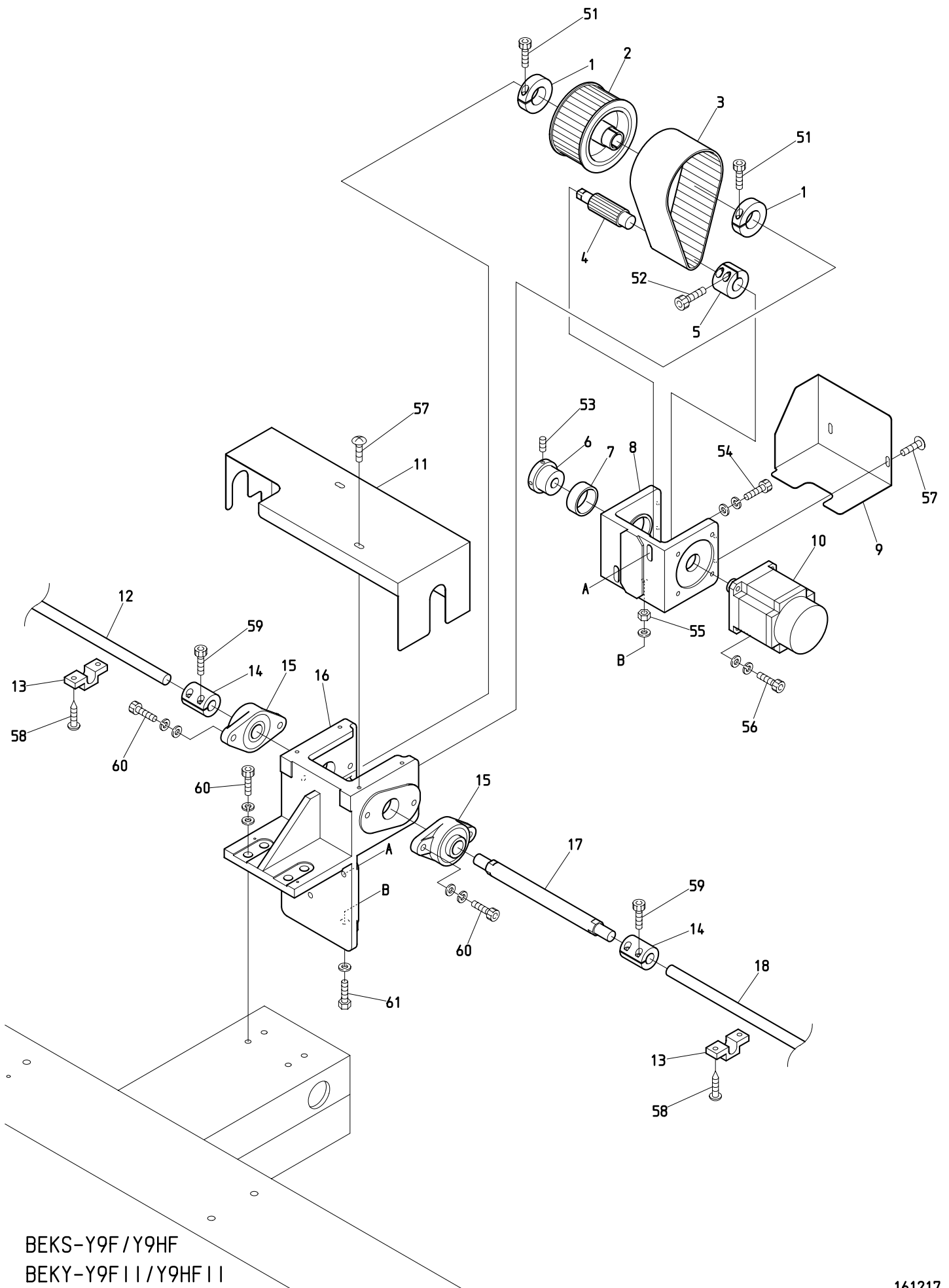
ITEM	LIST No.	DESCRIPTION	部品名	Q'TY	NOTE
1	NBOSH480820BN	H-roller base(Rear) BN	Hローラーベース(後) BN	R × 1	
2	RJ450021	Magnet fixing bracket a'ssy	マグネット取付ブラケットASSY	1set	First head 第1頭
3	RJ450060	Magnet fixed bracket	マグネット取付ブラケット	1	First head 第1頭
4	A9052030	Magnet M-102A-02	マグネット M-102A-02	1	First head 第1頭
5	NBOHH481970C	Pulse motor connection shaft collar	パルスモーター連結シャフトカラー	R × 1	
6	PB480050	Pulley bracket(C12, Rear) CH	プーリーブラケット(C12, 後側) CH	R × 1	
7	NBOHH481980	φ19 clamp	φ19割リクランプ	R × 1	
8	SC480020	Timing belt MA5	タイミングベルト MA5	R × 1	
9	SJ480000	Pantograph drive pulley rear(16T) NOK	枠駆動プーリー 後(16T) NOK	R × 1	
10	SH480001	Pulley bracket rear(With bearing) DYH	プーリーブラケット後(ベアリング入り) DYH	R × 1	
11	HP482940C	Timing belt set rack(5M)	タイミングベルト押エラック(5M)	R × 2	
12	RR48029A60G	LM-guide(600ST, 700L) DSH, DXH	LMガイド(600ST, 700L) DSH, DXH	R × 1	※
13	A9012052	E-ring(φ10)	E型止メ輪(呼び径10)	R × 1	
14	SC480010	Pantograph drive pulley front(NOK)	枠駆動プーリー 前(NOK)	R × 1	
15	HH482110	Pulley shaft bolt cap	プーリーシャフトボルトキャップ	R × 1	
16	HH481991C	Pulley shaft	従動プーリーシャフト	R × 1	
17	SH480800	Pulley bracket(Front) DYH	プーリーブラケット(前) DYH	R × 1	
18	SH480810	Pulley tension support stay	プーリーテンション補助ステー	R × 1	
19	NBOPB48000H60	H-guide rail base(C12, 600ST) CH	H案内レール土台(C12, 600ST) CH	R × 1	※
20	RR450000	Origin point sensor a'ssy	原点センサーASSY	1set	First head 第1頭
21	RF450041	Origin point sensor fixed nut	原点センサー取付ナット	1	First head 第1頭
22	RR450010	Origin point sensor bracket	原点センサーブラケット	1	First head 第1頭
23	A9052031	Magnet proximity switch(MH-601AM)	磁気記憶近接スイッチ(MH-601AM)	1	First head 第1頭
24	NBOST480050	Rail base bracket(Rear) CH	レール土台ブラケット(後) CH	R × 1	
25	NBOST480040	Rail base bracket(Front) CH	レール土台ブラケット(前) CH	R × 2	
51		Hex. socket bolt M4×12(With spring washer)	六角穴付ボルト M4×12(バネ座金付)		
52		Hex. socket bolt M3×16	六角穴付ボルト M3×16		
53		Hex. socket bolt M3×8	六角穴付ボルト M3×8		First head 第1頭
54		Hex. nut M6	六角ナット M6		
55		Hex. socket bolt M6×20	六角穴付ボルト M6×20		
56		Truss screw M3×6	十字穴付トラス小ネジ M3×6		First head 第1頭
57		Hex. socket bolt M6×22(With washers)	六角穴付ボルト M6×22(平座金 バネ座金付)		
58		Hex. socket set screw M5×8	六角穴付止メネジ M5×8		
59		Hex. socket bolt M5×18	六角穴付ボルト M5×18		
60		Hex. nut M4	六角ナット M4		
61		Hex. bolt M4×45	六角ボルト M4×45		
62		Hex. bolt M4×25	六角ボルト M4×25		
63		Hex. nut M8	六角ナット M8		
64		Hex. socket bolt M4×10(With spring washer)	六角穴付ボルト M4×10(バネ座金付)		
65		Hex. socket bolt M6×6	六角穴付ボルト M6×6		
66		Hex. socket bolt M3×8(With washers)	六角穴付ボルト M3×8(平座金 バネ座金付)		First head 第1頭
67		Truss screw M3×12(SUS)	十字穴付トラス小ネジ M3×12(SUS)		First head 第1頭
68		Hex. socket bolt M8×22(With washers)	六角穴付ボルト M8×22(平座金 バネ座金付)		

10C Pantograph drive C
杵駆動C



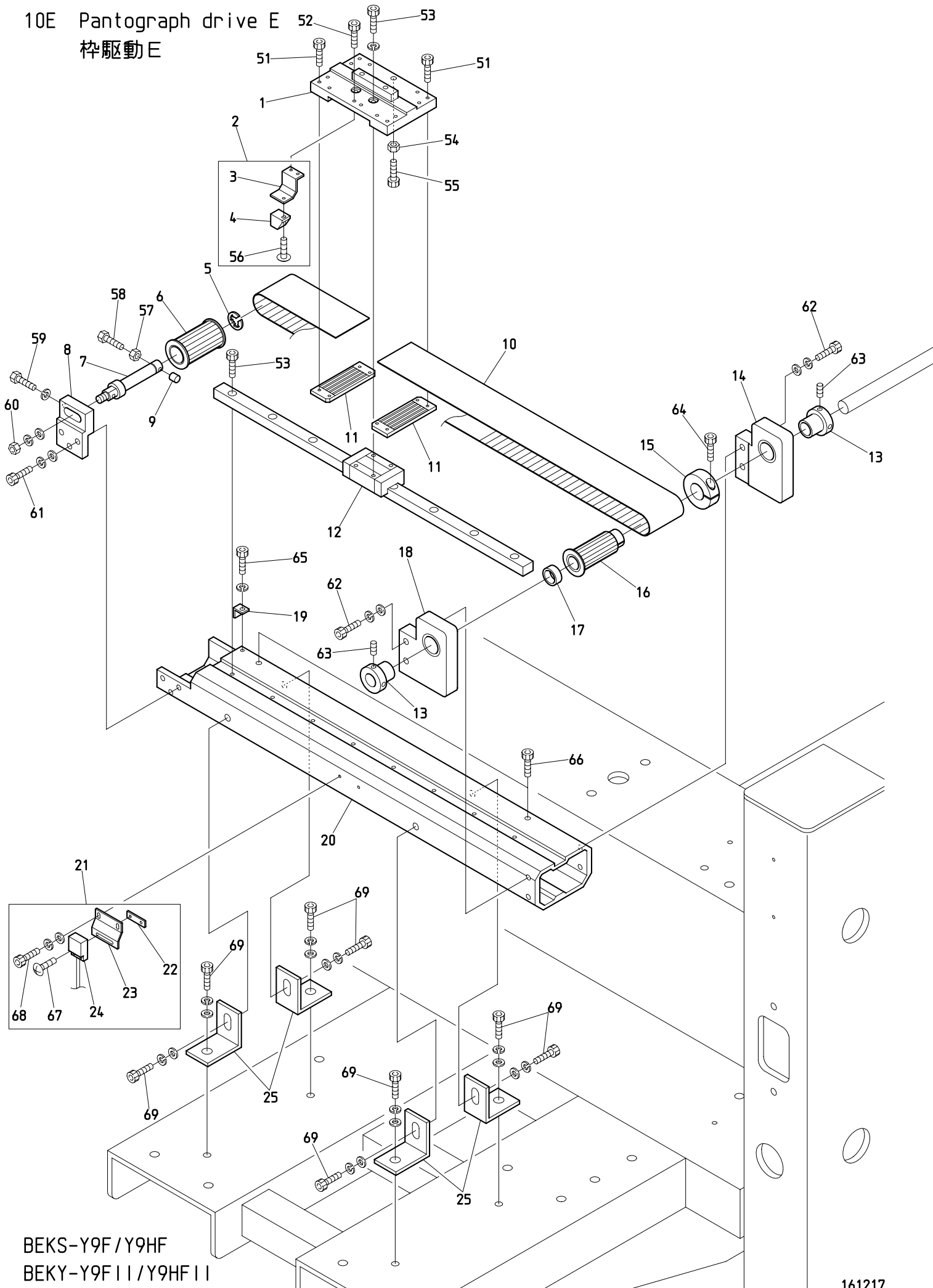
BEKS-Y9F/Y9HF
BEKY-Y9F11/Y9HF11

10D Pantograph drive D
 枠駆動D



BEKS-Y9F/Y9HF
 BEKY-Y9F I I /Y9HF I I

10E Pantograph drive E
 杵駆動E



BEKS-Y9F/Y9HF
 BEKY-Y9FII/Y9HFII

10E Pantograph drive E

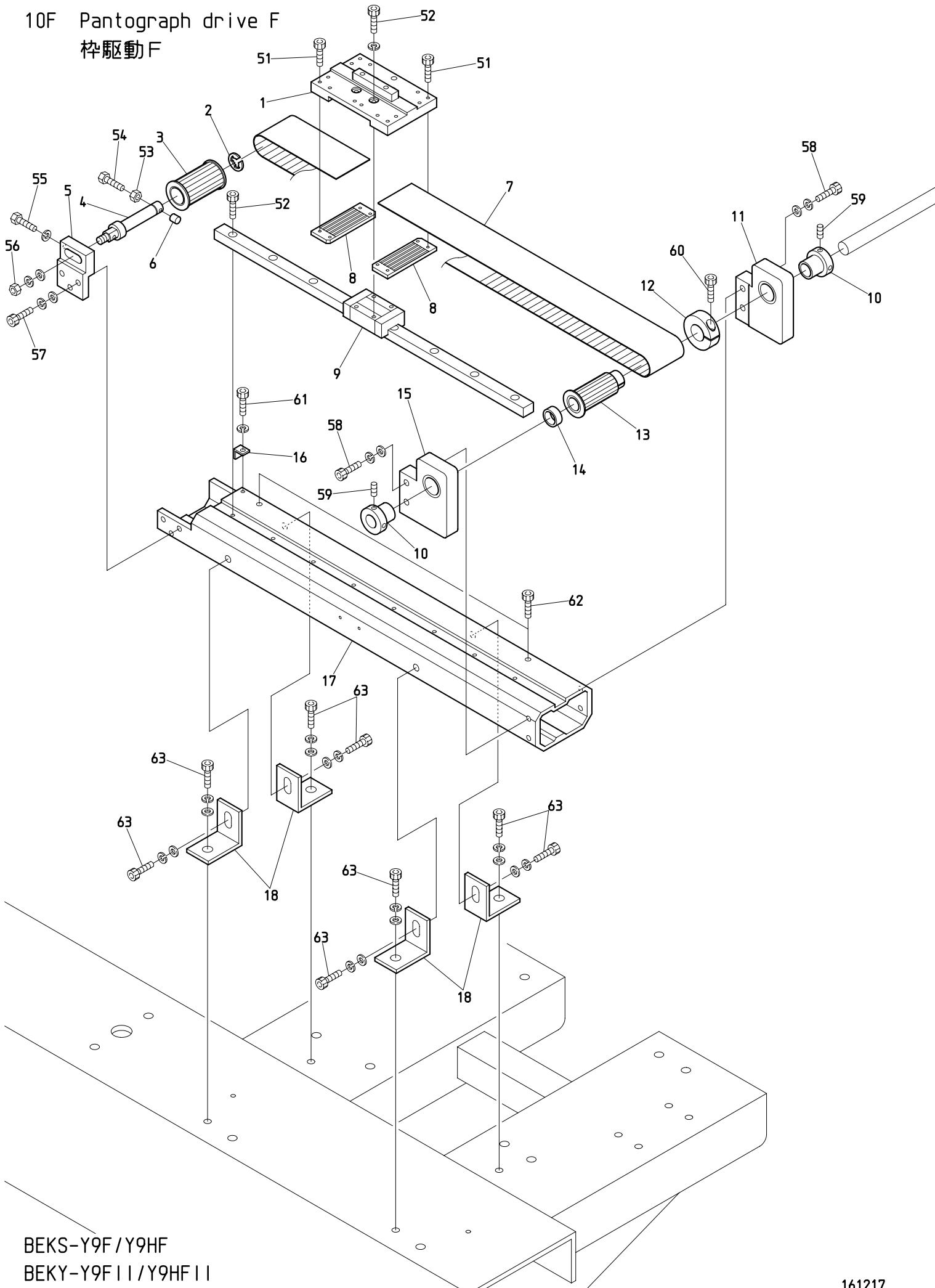
(※ Depends on machine type)

枠駆動E

(※は機種によって異なる)

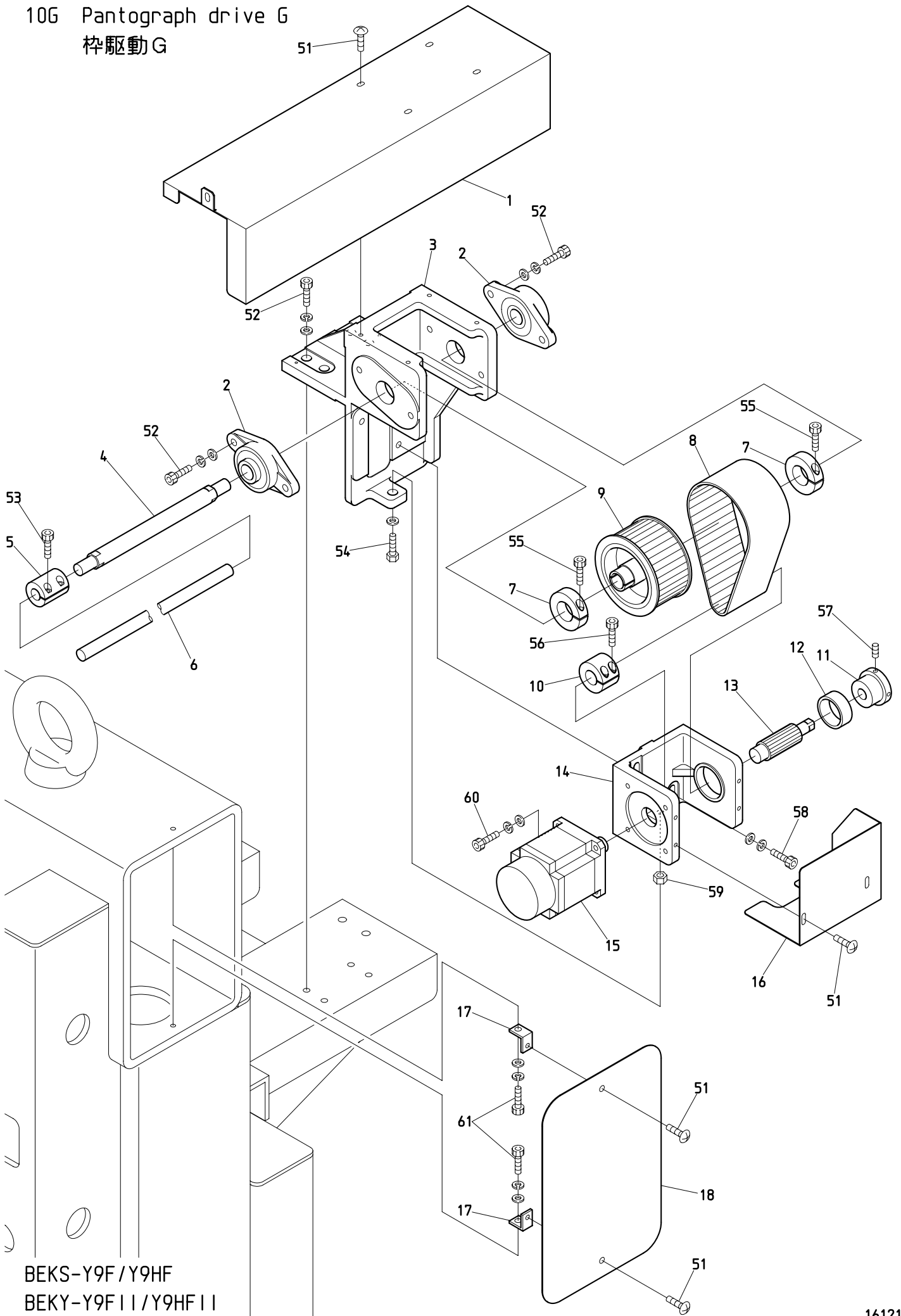
ITEM	LIST No.	DESCRIPTION	部品名	Q'TY	NOTE
1	NBORJ480152	V-roller base	Vローラーベース	1	
2	RJ450021	Magnet fixing bracket a'ssy	マグネット取付ブラケットASSY	1set	
3	RJ450060	Magnet fixed bracket	マグネット取付ブラケット	1	
4	A9052030	Magnet M-102A-02	マグネット M-102A-02	1	
5	A9012052	E-ring(φ10)	E型止メ輪(呼び径10)	1	
6	RF480140	Pantograph drive pulley front(W=50)	枠駆動プーリー 前(W=50)	1	
7	SK480251	Pulley shaft(For 50 width)	従動プーリーシャフト(50幅用)	1	
8	NB0PB480010	Pulley bracket(Front-for wide 50) CH	プーリーブラケット(前-50ハバ用) CH	1	
9	HH482110	Pulley shaft bolt cap	プーリーシャフトボルトキャップ	1	
10	RR480080	Free span belt(B500-S5M)	フリースパンベルト(B500-S5M)	1	
11	NBORF480261	Timing belt hold rack(W=50)	タイミングベルト押エラック(W=50)	2	
12	RF480360350	V-side LM guide(350ST, 460L)	V側LMガイド(350ST, 460L)	1	※
13	NBOHH481970C	Pulse motor connection shaft collar	パルスモーター連結シャフトカラー	2	
14	NB2RF480092	Pantograph drive pulley fixed base a'ssy(L)	枠駆動プーリー取付台ASSY(L)	1	
15	NBOHH481980	φ19 clamp	φ19割リクランプ	1	
16	RF480101	Pantograph drive pulley rear(W=50)	枠駆動プーリー 後(W=50)	1	
17	RJ480080	Pantograph drive pulley positioning collar	枠駆動プーリー位置決メカラー	1	
18	NB2RF480082	Pantograph drive pulley fixed base a'ssy(R)	枠駆動プーリー取付台 ASSY(R)	1	
19	SH480810	Pulley tension support stay	プーリーテンション補助ステー	1	
20	NBOPB48000V350	V-guide rail base(C12, 350ST) CH	V案内レール土台(C12, 350ST) CH	1	※
21	RR450000	Origin point sensor a'ssy	原点センサーASSY	1set	
22	RF450041	Origin point sensor fixed nut	原点センサー取付ナット	1	
23	RR450010	Origin point sensor bracket	原点センサーブラケット	1	
24	A9052031	Magnet proximity switch(MH-601AM)	磁気記憶近接スイッチ(MH-601AM)	1	
25	NBOST480040	Rail base bracket(Front) CH	レール土台ブラケット(前) CH	4	
51		Hex. socket bolt M3×16	六角穴付ボルト M3×16		
52		Hex. socket bolt M3×8	六角穴付ボルト M3×8		
53		Hex. socket bolt M4×12(With spring washer)	六角穴付ボルト M4×12(バネ座金付)		
54		Hex. nut M6	六角ナット M6		
55		Hex. socket bolt M6×20	六角穴付ボルト M6×20		
56		Truss screw M3×6	十字穴付トラス小ネジ M3×6		
57		Hex. nut M4	六角ナット M4		
58		Hex. bolt M4×45	六角ボルト M4×45		
59		Hex. bolt M4×30	六角ボルト M4×30		
60		Hex. nut M8	六角ナット M8		
61		Hex. socket bolt M6×20	六角穴付ボルト M6×20(平座金 バネ座金付)		
62		Hex. socket bolt M6×25(With washers)	六角穴付ボルト M6×25(平座金 バネ座金付)		
63		Hex. socket set screw M5×8	六角穴付止メネジ M5×8		
64		Hex. socket bolt M5×18	六角穴付ボルト M5×18		
65		Hex. socket bolt M4×10(With spring washer)	六角穴付ボルト M4×10(バネ座金付)		
66		Hex. socket bolt M6×6	六角穴付ボルト M6×6		
67		Truss screw M3×12(SUS)	十字穴付トラス小ネジ M3×12(SUS)		
68		Hex. socket bolt M3×8(With washers)	六角穴付ボルト M3×8(平座金 バネ座金付)		
69		Hex. socket bolt M8×22(With washers)	六角穴付ボルト M8×22(平座金 バネ座金付)		

10F Pantograph drive F
 枠駆動F



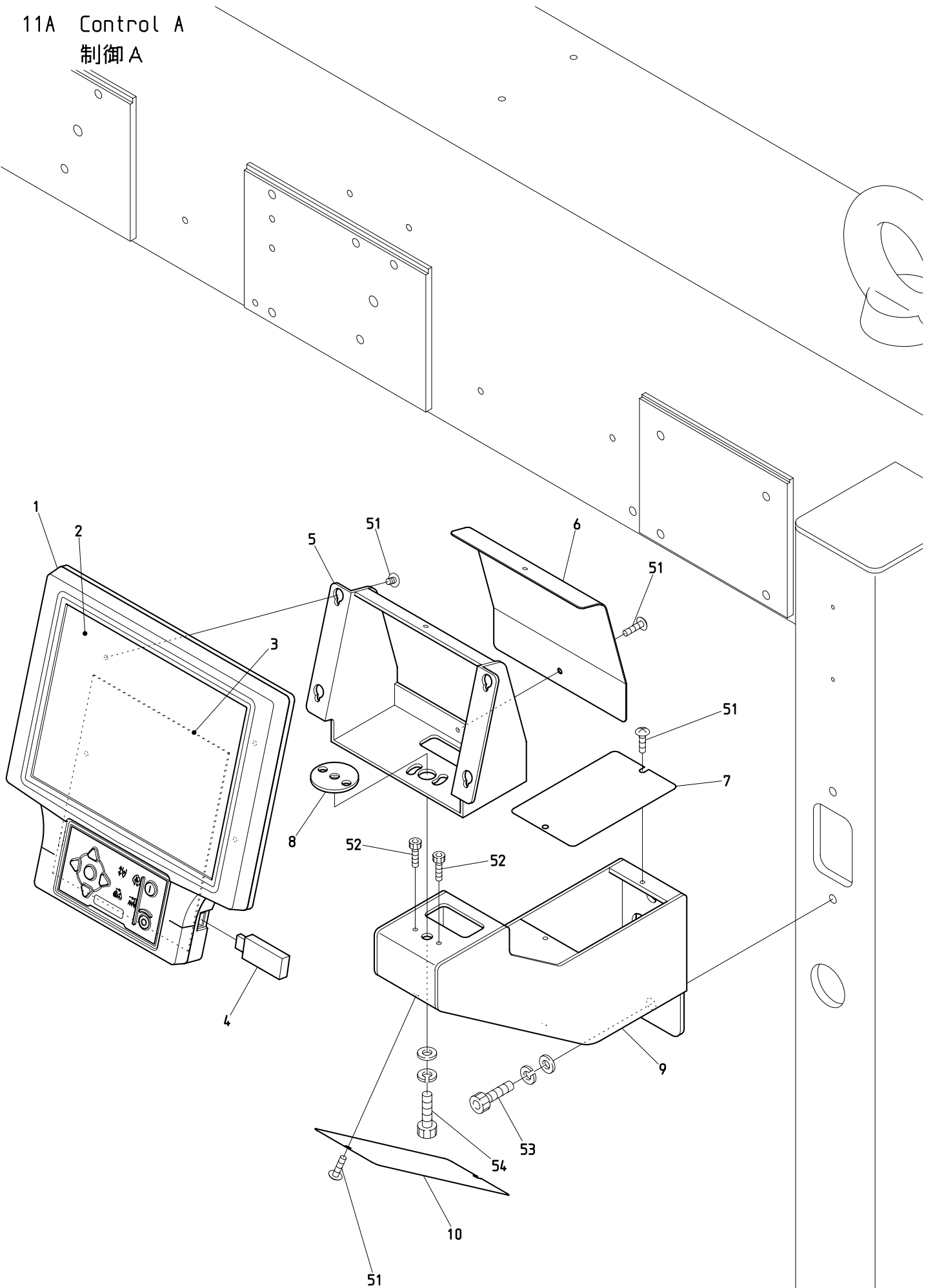
BEKS-Y9F/Y9HF
 BEKY-Y9F I I /Y9HF I I

106 Pantograph drive G
 杵駆動G



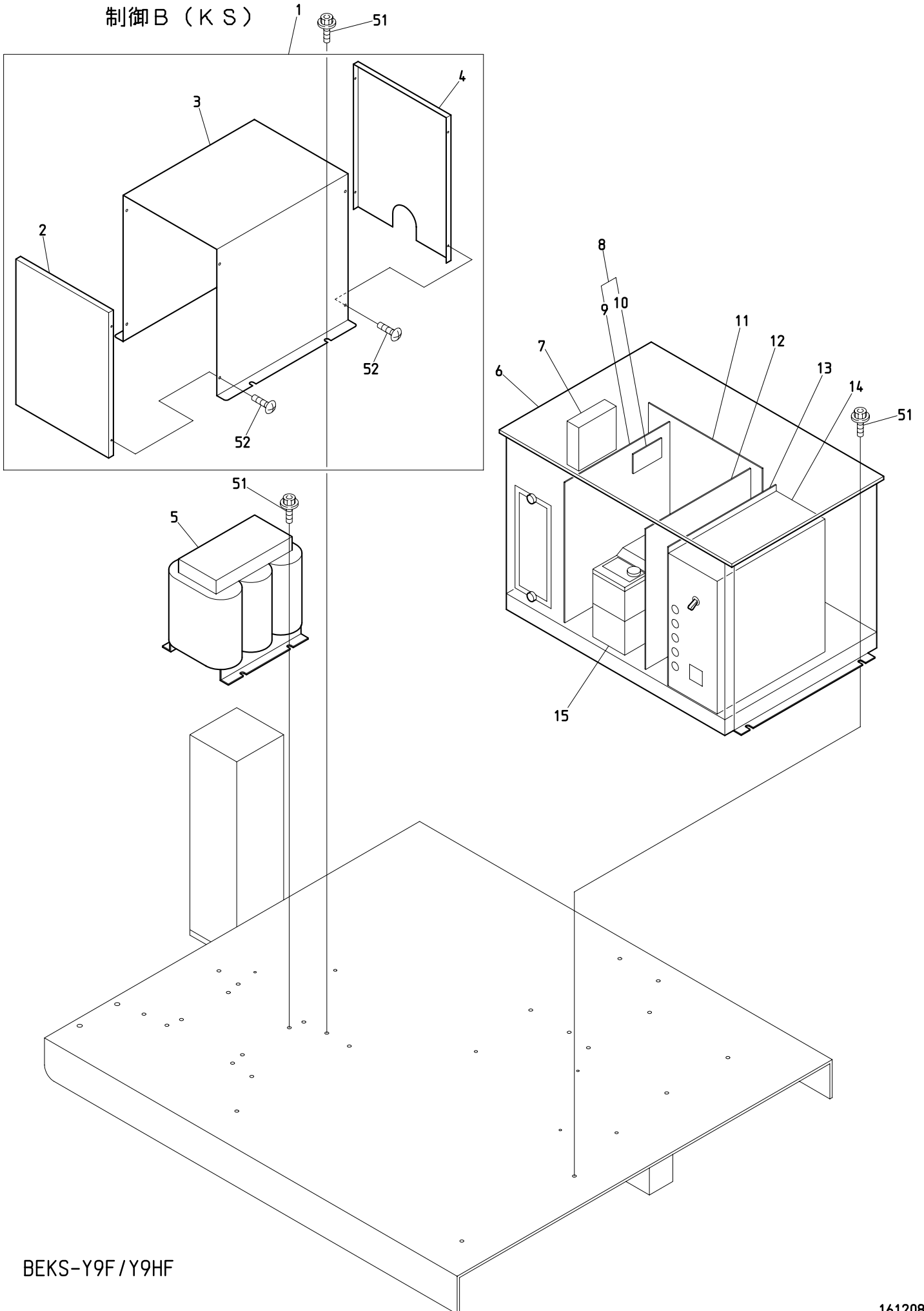
BEKS-Y9F/Y9HF
 BEKY-Y9F11/Y9HF11

11A Control A
制御A



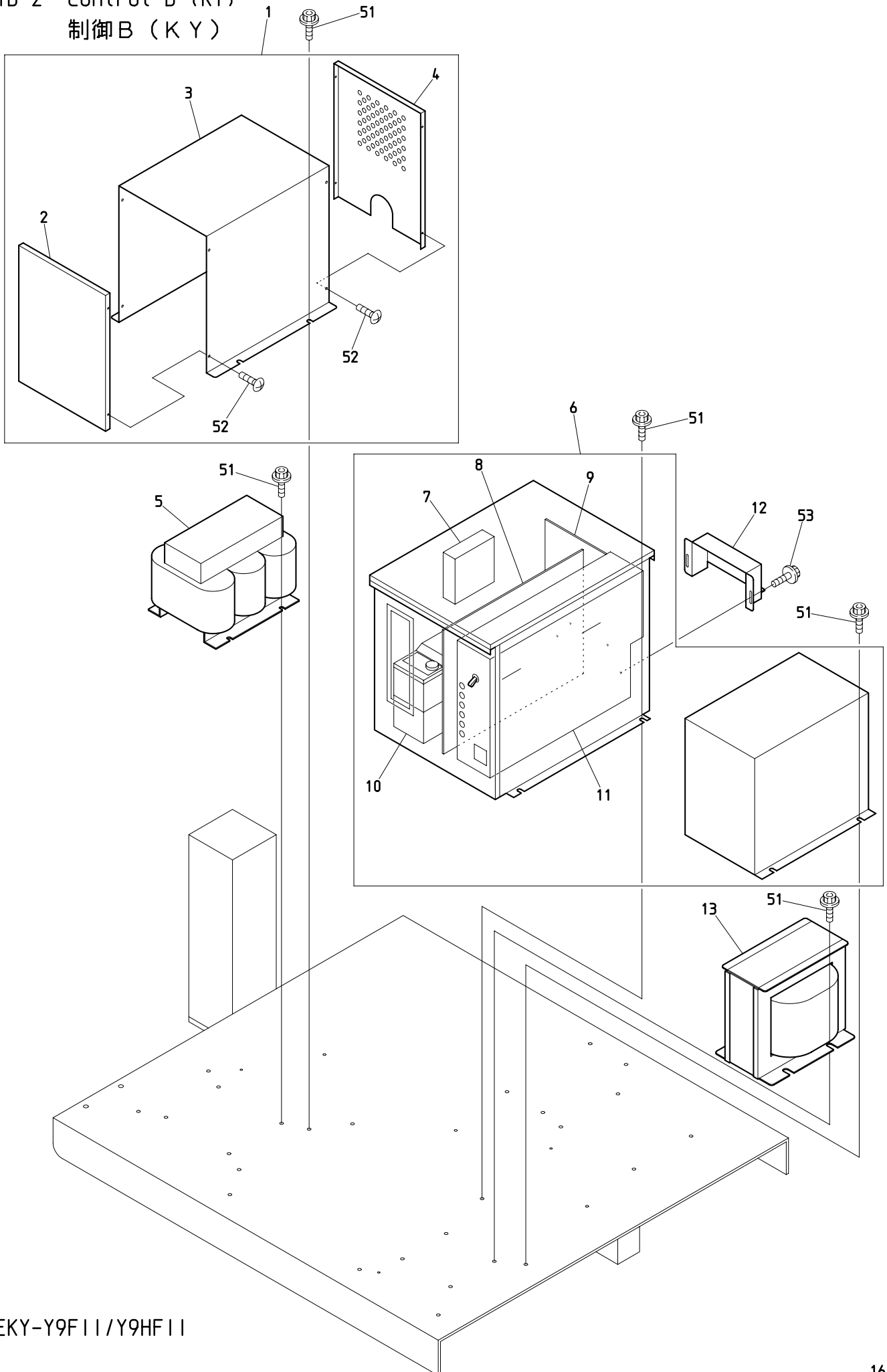
BEKS-Y9F/Y9HF
BEKY-Y9F11/Y9HF11

11B-1 Control B (KS)
制御B (KS)



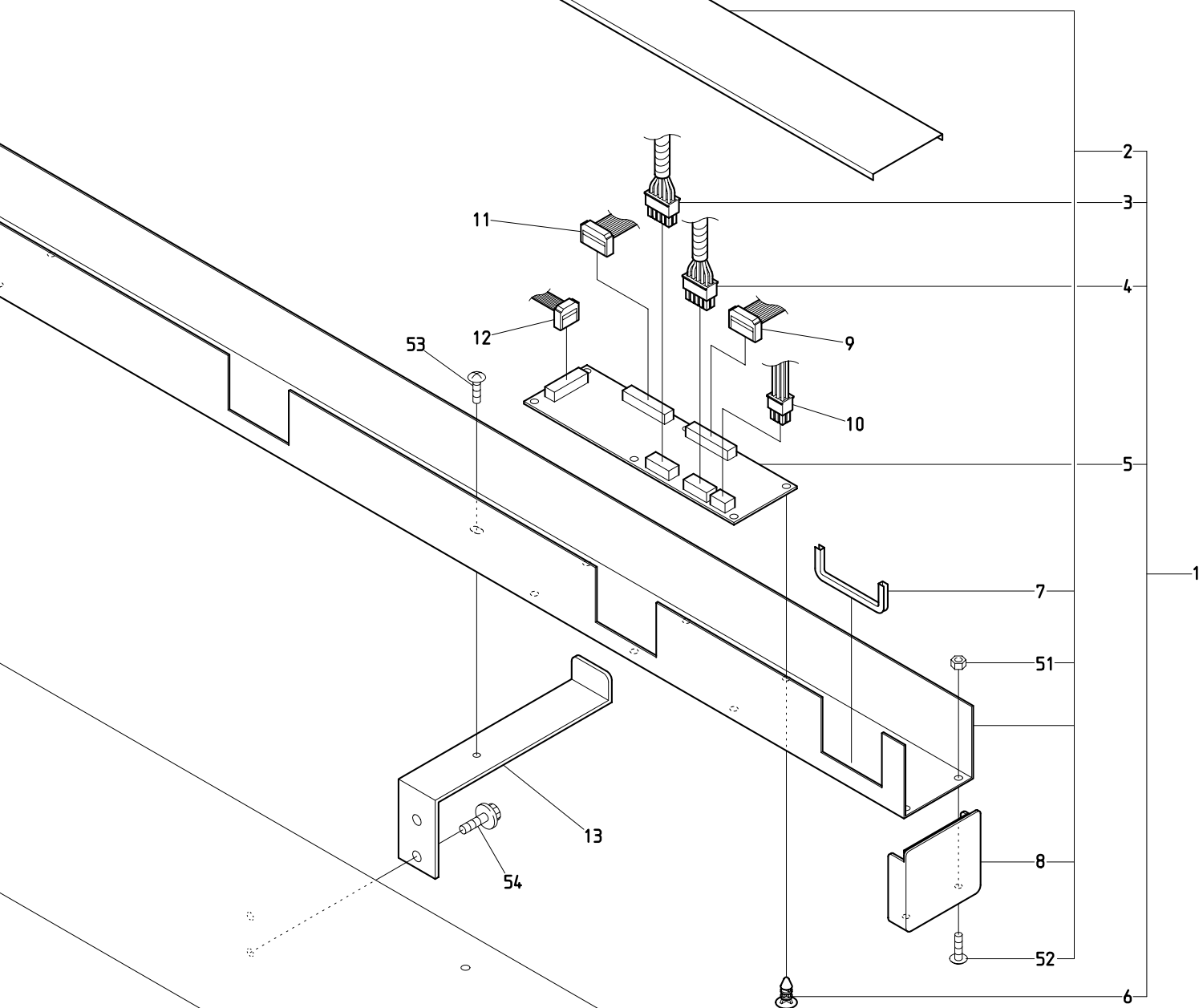
BEKS-Y9F/Y9HF

11B-2 Control B (KY)
 制御B (KY)



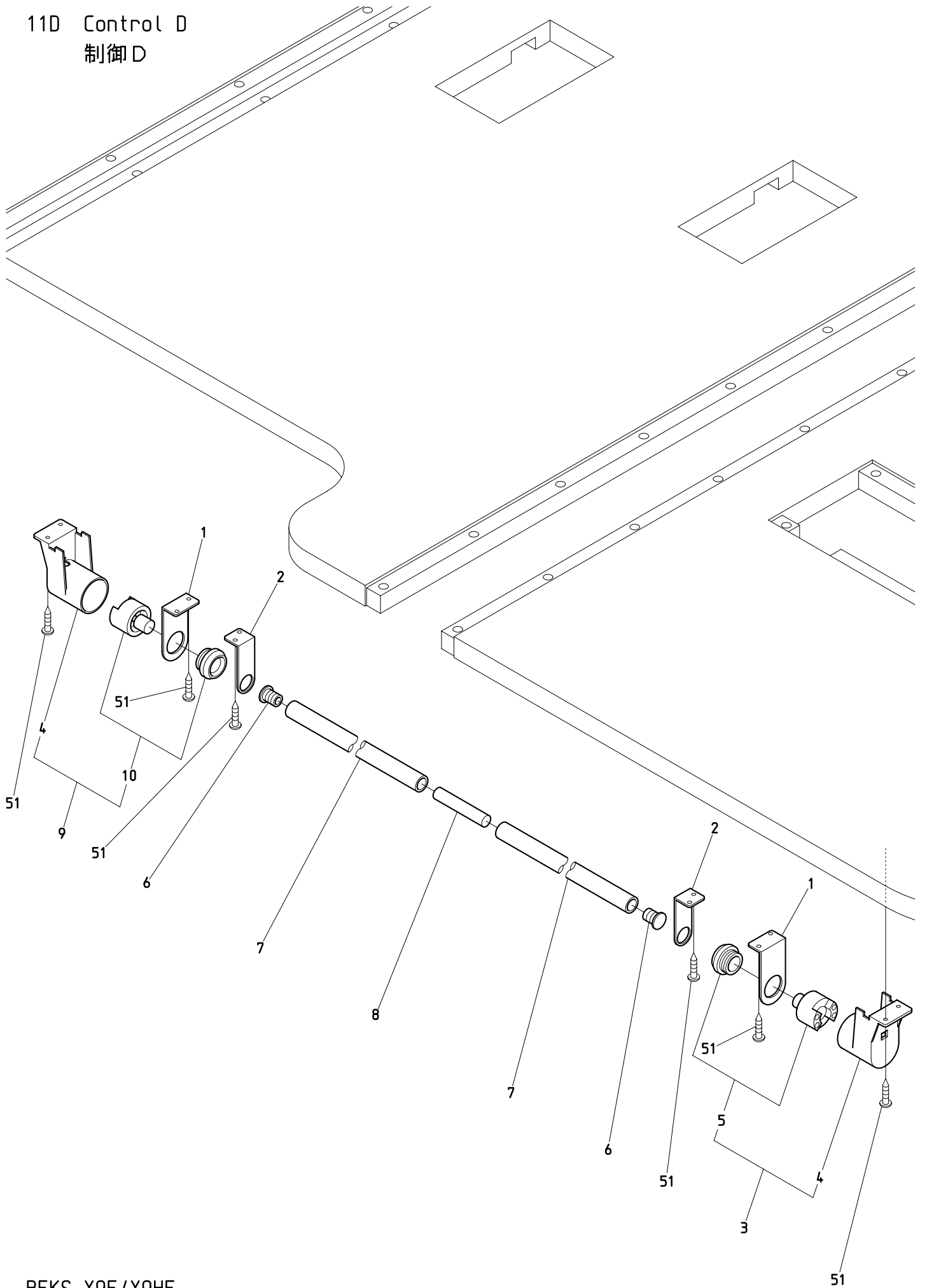
BEKY-Y9F11/Y9HF11

11C Control C
制御C



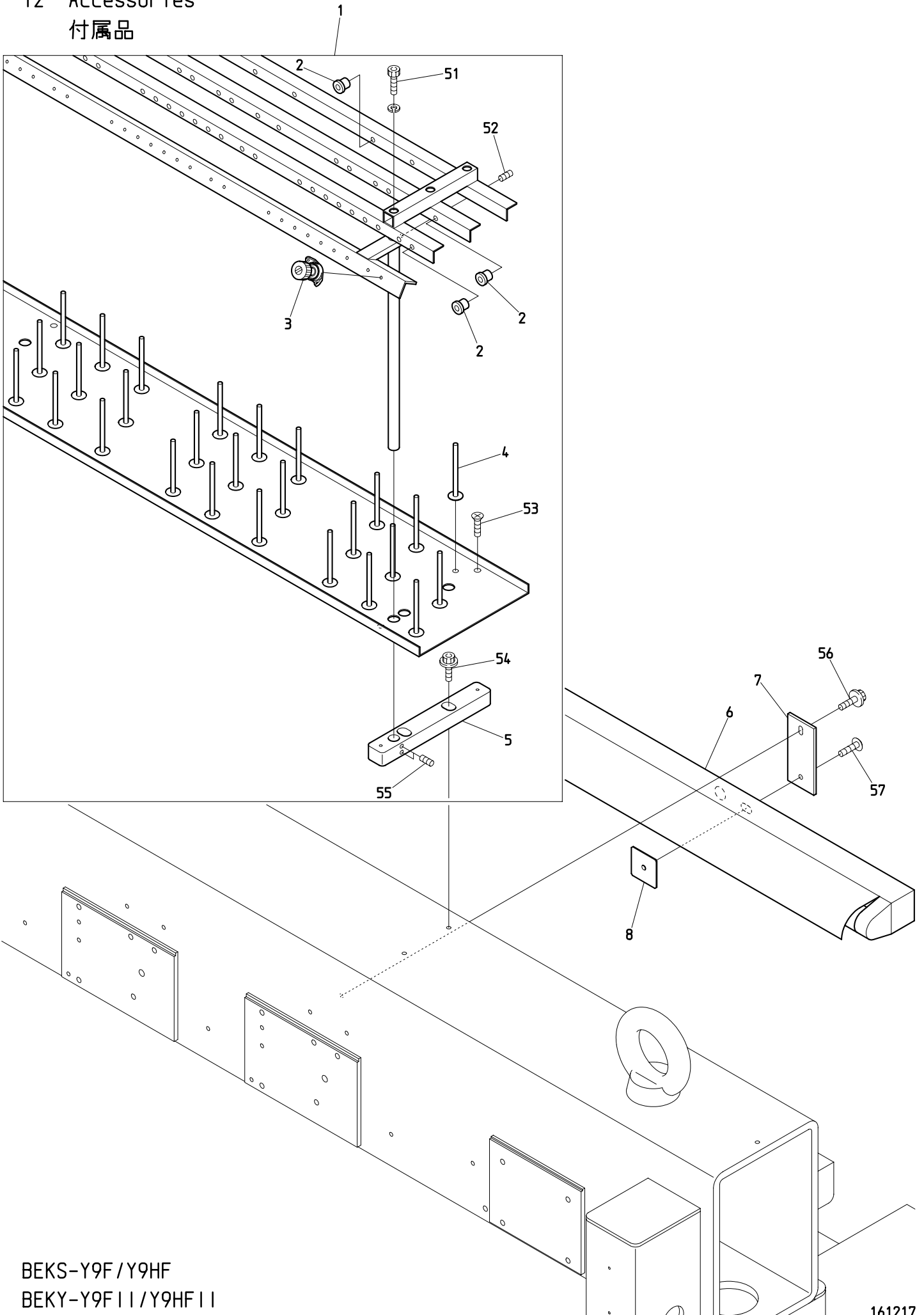
BEKS-Y9F/Y9HF
BEKY-Y9F11/Y9HF11

11D Control D
制御D



BEKS-Y9F/Y9HF
BEKY-Y9F11/Y9HF11

12 Accessories
付属品



BEKS-Y9F/Y9HF
BEKY-Y9F11/Y9HF11

I N D E X

LIST No.	SECTION No.	ITEM	LIST No.	SECTION No.	ITEM
1CJLC350350DHO	0 0	1	A9012428	1 0 A	6
1CGWC350350DHO	0 0	1	A9012556	0 3 A	1
1SJL123503500	0 8 A	21	A9013066	0 2 C	9
1UQTD120750	1 1 C	12	A9013069	0 8 A	18
2AJDC350350DAH2	0 0	7	A9014055	0 4 A	19
2AJLC350350DAH0	0 0	7	A9014160	1 0 A	13
2AJNC350350DAH0	0 0	7	A9014167	0 4 A	16
2AQRC350350DAH1	0 0	7	A9019046	0 7 A	12
3 GQL12350350DHO	1 0 A	3	A9019046	0 7 C	5
A9010001	0 7 A	8	A9020131	0 8 B	6
A9010056	1 0 D	7	A9020188	0 8 A	1
A9010056	1 0 G	12	A9052028	0 2 C	3
A9010064	0 2 B	5	A9052030	1 0 B	4
A9010073	0 3 B - 1	26	A9052030	1 0 E	4
A9010073	0 3 B - 2	27	A9052031	1 0 B	23
A9010100	0 1 B	5	A9052031	1 0 E	24
A9010101	0 1 B	6	A9052078	0 2 B	9
A9010108	0 7 C	2	A9052089	1 1 D	10
A9011021	0 3 A	21	A9052090	1 1 D	5
A9011021	0 4 A	23	A9054055	0 2 B	13
A9011022	0 4 A	24	A9054062	1 1 A	4
A9011023	0 4 A	22	A9056029	0 7 B	9
A9011111	0 1 A	8	A9056037	0 2 D	20
A9011152	0 3 A	20	A9056046	0 5	6
A9011238	0 8 B	3	A9056047	0 2 A	13
A9011239	0 8 B	12	A9056048	0 2 C	1
A9011240	0 8 A	17	A9056054	0 5	6
A9011240	1 0 D	15	A9065123	0 7 C	11
A9011240	1 0 G	2	A9065124	0 7 C	10
A9012001	0 7 A	16	A9065133	0 2 B	19
A9012002	0 2 B	15	A9065134	0 2 B	18
A9012002	0 7 B	18	A9068052	1 1 C	6
A9012052	1 0 B	13	EAY056A3	1 1 B - 1	5
A9012052	1 0 E	5	EAY126A3	1 1 B - 2	13
A9012052	1 0 F	2	EAY127A3	1 1 B - 2	13
A9012068	0 8 B	8	EAY134A3	1 1 B - 1	5
A9012127	0 2 D	23	EAY144A1	1 1 A	1
A9012143	0 7 B	10	EAY144A2	1 1 B - 1	6
A9012164	0 4 B - 1	1	EAY148A2	1 1 B - 2	6
A9012164	0 4 B - 2	1	EBY01120	0 7 A	3
A9012368	0 4 B - 1	24	EBY02411	1 1 B - 1	10
A9012421	0 3 B - 1	27	EBY02411	1 1 B - 2	8
A9012421	0 3 B - 2	28	EBY02583	0 6	11
A9012426	0 7 B	23	EBY03202	1 1 B - 1	9
A9012426	1 0 C	11	EBY03202	1 1 B - 2	8

I N D E X

LIST No.	SECTION No.	ITEM	LIST No.	SECTION No.	ITEM
EBY03243	1 1 B - 1	8	HB240030C	0 5	16
EBY03243	1 1 B - 2	8	HB240041	0 5	9
EBY03292	1 1 C	5	HB240110C	0 5	2
EBY03380	1 1 B - 1	11	HB240241C	0 4 D	7
EBY03470	1 1 B - 1	15	HB240351C	0 5	8
EBY03470	1 1 B - 2	10	HB310070	0 8 A	22
EBY03640	1 1 B - 2	9	HB310070	0 8 B	9
EBY03770	1 1 B - 2	11	HB310260	0 8 A	14
EBY03800	1 1 B - 1	12	HB320070	0 1 A	4
EBY03810	1 1 B - 1	14	HB320070	0 8 B	14
EBY03820	1 1 B - 1	13	HB320070	1 0 D	12
EBY03830	1 1 A	3	HB320070	1 0 D	18
EDY00350	1 0 D	10	HB320070	1 0 G	6
EDY00350	1 0 G	15	HB330040	0 7 A	18
EDY00680	1 0 D	10	HB330050	0 7 B	20
EDY00680	1 0 G	15	HB330060C	0 7 B	11
EDY00720	0 1 B	3	HB330070C	0 7 B	6
EDY00751	1 1 B - 1	7	HB330080	0 7 B	22
EDY00751	1 1 B - 2	7	HB330090	0 7 B	3
EDY00970	1 1 A	2	HB330101	0 7 B	4
EEY00490	1 1 B - 1	5	HB330120C	0 7 A	13
EP535610	1 1 C	11	HB330200C	0 7 A	7
EP535870	1 1 C	9	HB330211C	0 7 A	6
EP670020	1 1 B - 2	5	HB330280	0 7 C	7
FN070011RG	0 4 A	15	HB330330C	0 7 A	10
HB230070C	0 3 B - 1	16	HB330330C	0 7 C	1
HB230070C	0 3 B - 2	17	HB330460C	0 7 A	5
HB230080C	0 3 B - 1	15	HH220570	0 1 A	6
HB230080C	0 3 B - 2	16	HH330670C	0 7 B	12
HB230160C	0 4 B - 1	2	HH481991C	1 0 B	16
HB230180C	0 4 C	18	HH482110	1 0 B	15
HB230190C	0 4 C	25	HH482110	1 0 E	9
HB230201C	0 4 B - 2	3	HH482110	1 0 F	6
HB230220C	0 4 C	8	HP231370	0 4 B - 1	17
HB230262C	0 3 B - 1	28	HP231370	0 4 B - 2	14
HB230262C	0 4 C	7	HP241431C	1 2	3
HB230271C	0 4 C	3	HP321710C	0 1 B	8
HB230281C	0 4 C	5	HP321720C	0 1 B	1
HB230620	0 3 B - 1	18	HP331560	0 7 B	17
HB230620	0 3 B - 2	19	HP331925	0 1 B	2
HB230650	0 3 B - 1	8	HP331950C	0 7 B	5
HB230650	0 3 B - 2	8	HP482940C	1 0 B	11
HB230751	0 3 A	4	HT220011	0 1 A	12
HB230800C	0 3 B - 1	1	HT220061	0 1 A	11
HB230800C	0 3 B - 2	1	HT230020	0 3 A	19

I N D E X

LIST No.	SECTION No.	ITEM	LIST No.	SECTION No.	ITEM
HT230064	0 4 A	8	HT240570C	0 5	5
HT230071C	0 3 A	2	HT240580C	0 5	3
HT230080	0 3 A	6	HT270001	0 2 D	3
HT230100C	0 3 B - 1	10	HT270010	0 2 D	2
HT230111	0 4 A	18	HT270023	0 2 D	7
HT230120	0 4 A	11	HT270030	0 2 D	1
HT230180C	0 4 A	20	HT270040	0 2 D	5
HT230263	0 4 A	7	HT270063	0 2 D	8
HT230270	0 3 A	18	HT270070C	0 2 C	10
HT230280C	0 4 B - 1	27	HT270091	0 2 D	27
HT230280C	0 4 B - 2	23	HT270110C	0 2 C	8
HT230290	0 4 B - 1	21	HT270121	0 2 D	25
HT230300	0 3 A	22	HV250010	0 2 A	1
HT230320C	0 4 B - 1	18	HV270020C	0 2 A	17
HT230320C	0 4 B - 2	15	HV270030C	0 2 A	14
HT230330	0 4 A	6	HV270071	0 2 A	10
HT230340	0 4 B - 2	17	HV270090C	0 2 A	11
HT230350	0 2 D	31	HV270100C	0 2 A	16
HT230361	0 2 D	30	HV270310	0 2 A	8
HT230420C	0 4 B - 1	28	HV270330	0 2 A	6
HT230420C	0 4 B - 2	24	HV270340	0 2 A	5
HT230460C	0 4 B - 1	14	HV270361	0 2 B	3
HT230460C	0 4 B - 2	11	HV270373	0 1 A	3
HT230471C	0 4 B - 1	6	HV270420	0 2 A	7
HT230471C	0 4 B - 2	6	HV270440	0 2 A	4
HT230480C	0 4 B - 2	12	HV310050	0 8 A	13
HT230500	0 4 B - 1	16	HV310070	0 8 B	10
HT230510	0 4 B - 1	4	HV310110	0 8 A	16
HT230541	0 3 A	17	HV310210	0 8 A	3
HT230560C	0 4 B - 1	22	JW250000	1 1 A	6
HT230590	0 4 C	1	JW250010	1 1 A	10
HT230620C	0 5	14	JW250020	1 1 A	7
HT230640	0 2 D	28	JW510001	1 1 A	9
HT230690	0 4 A	25	JW510010	1 1 A	5
HT230730	0 3 A	8	JW510020	1 1 A	8
HT230730	0 4 B - 1	8	KB510010	1 1 D	9
HT230750	0 4 B - 2	5	KB510020	1 1 D	3
HT230760	0 4 B - 1	12	KC270101	0 2 D	19
HT230770	0 4 B - 2	10	KC270271	0 2 D	6
HT230830	0 2 D	29	KC270292	0 2 D	9
HT240000	0 3 A	12	KC330280	0 7 A	1
HT240010	0 3 A	15	KC330410	0 4 C	21
HT240180	0 6	16	KC530230	1 1 D	1
HT240430C	0 4 D	6	KC530240	1 1 D	2
HT240440C	0 4 D	8	KF220530	0 1 A	16

I N D E X

LIST No.	SECTION No.	ITEM	LIST No.	SECTION No.	ITEM
KF221000	0 1 A	15	KN272401	0 2 D	16
KF221020	0 1 A	17	KN313672	0 8 A	10
KF221062	0 1 A	15	KN330010	0 4 A	26
KF230501	0 3 B - 1	6	KN330010	0 4 C	21
KF230501	0 3 B - 2	6	KN330020	0 4 C	21
KF230582	0 2 D	4	KN510890	1 1 C	7
KF230620	0 4 C	24	KR480100	1 0 D	6
KF230620	0 7 B	21	KR480100	1 0 G	11
KF230640C	0 2 A	12	KV230040	0 4 A	5
KF230640C	0 4 C	20	MK230071	0 4 B - 2	25
KF230661	0 4 C	19	MK230080C	0 4 B - 1	30
KF230670	0 4 C	17	MK230080C	0 4 B - 2	26
KF230680	0 3 B - 1	7	NBOEP535870	0 6	21
KF230680	0 3 B - 2	7	NBOFN070011RG	0 4 A	15
KF232130	0 4 A	10	NBOHB230201C	0 4 B - 1	3
KF250220	0 2 D	10	NBOHB240020	0 5	15
KF250231	0 2 D	12	NBOHB240151	0 3 A	13
KF250241	0 2 D	11	NBOHB240161	0 3 A	14
KF250250	0 2 D	13	NBOHB330290	0 7 C	4
KF250900	0 2 A	2	NBOHB330311	0 7 A	11
KF530151	1 1 D	4	NBOHB330380	0 7 C	8
KF530171	1 1 D	6	NBOHB710020	1 2	8
KF730500	1 0 A	4	NBOHH330760	0 2 B	16
KF730750	1 0 A	1	NBOHH330770	0 2 B	21
KF730760	1 0 A	2	NBOHH330770	0 7 B	14
KL230180	0 4 C	23	NBOHH481932	1 0 D	14
KL230280	0 4 C	22	NBOHH481932	1 0 G	5
KL270002	0 2 D	17	NBOHH481970C	0 1 B	7
KL270041	0 2 D	24	NBOHH481970C	1 0 B	5
KL270060C	0 2 D	22	NBOHH481970C	1 0 E	13
KL270070C	0 2 D	15	NBOHH481970C	1 0 F	10
KL270081	0 2 C	4	NBOHH481980	1 0 B	7
KL270091	0 2 C	7	NBOHH481980	1 0 E	15
KL270101	0 2 C	15	NBOHH481980	1 0 F	12
KL270110C	0 2 C	12	NBOHP220680C	0 1 A	14
KL270120C	0 2 C	14	NBOHP220712	0 1 A	10
KL270131C	0 2 C	13	NBOHP321082	0 1 A	1
KL270260C	0 2 C	2	NBOHP321090C	0 1 A	2
KL270402	0 2 C	11	NBOHP331610	0 7 B	16
KL270450	0 2 C	6	NBOHP331660	0 7 A	17
KL270520C	0 2 D	18	NBOHP331700	0 7 B	2
KL270530	0 2 D	26	NBOHT220020C	0 1 A	13
KN271720	0 2 B	17	NBOHT230111	0 4 A	18
KN271750	0 2 B	6	NBOHT230120	0 4 A	11
KN272350	0 2 B	7	NBOHT230171	0 3 A	5

I N D E X

LIST No.	SECTION No.	ITEM	LIST No.	SECTION No.	ITEM
NBOHT230220	0 5	13	NBOQT250000	0 8 A	7
NBOHT230330	0 4 A	6	NBOQT250010	0 8 B	4
NBOHT230340	0 4 B - 1	20	NBOQT250020	1 0 G	1
NBOHT230410C	0 4 C	6	NBOQT310000	0 8 A	12
NBOHT230480	0 4 B - 1	15	NBOQT310010	0 8 B	11
NBOHT230491	0 4 B - 1	7	NBORF250091	0 0	2
NBOHT230520	0 4 B - 1	23	NBORF480261	1 0 E	11
NBOHT230590	0 4 C	1	NBORF480261	1 0 F	8
NBOHT230690	0 4 A	25	NBORH230281	0 3 B - 1	20
NBOHT230941	0 3 A	3	NBORH230410	0 4 A	4
NBOHT240101	0 6	15	NBORJ140060	0 0	4
NBOHT240290	0 6	5	NBORJ48009B60	1 0 C	1
NBOHT240480	1 2	2	NBORJ480152	1 0 E	1
NBOHT240490	1 2	2	NBORJ480152	1 0 F	1
NBOHT710000	1 2	4	NBORP330010	0 7 B	1
NBOHV270240	0 2 B	11	NBORP510020	0 1 B	4
NBOHV270280	0 2 B	10	NBORR230190	0 5	12
NBOHV270320	0 2 A	9	NBORR240280	0 6	3
NBOKC271440	0 2 B	1	NBORR240310	0 6	9
NBOKC330170C	0 7 A	2	NBORR240320	0 6	10
NBOKC330180	0 2 B	4	NBORR240330	0 6	13
NBOKF230630	0 7 B	19	NBORR240350	0 6	18
NBOKN271782	0 2 B	5	NBORR240510	0 6	6
NBOKN271800	0 2 B	14	NBORR240660	0 6	12
NBOKN272401	0 2 A	15	NBORR250002	1 0 D	11
NBOKN272401	0 2 C	5	NBORR250013	1 0 D	9
NBOPB140010	0 0	8	NBORR250013	1 0 G	16
NBOPB140020	0 0	9	NBORR250051	0 8 A	9
NBOPB140030	0 0	5	NBORR250070	0 8 A	8
NBOPB140040	0 0	10	NBORR270010	0 2 B	12
NBOPB48000H60	1 0 B	19	NBORR310040	0 8 B	1
NBOPB48000V350	1 0 E	20	NBORR310263	0 8 B	2
NBOPB48000V350	1 0 F	17	NBORR330010	0 7 B	8
NBOPB480010	1 0 E	8	NBORR48024A60	1 0 C	7
NBOPB480010	1 0 F	5	NBORR480270	1 0 C	2
NBOPB480020	1 0 A	20	NBORR510170C	1 1 C	4
NBOPB480100	1 0 A	9	NBORR730220	1 0 A	5
NBOPC240011	0 4 D	2	NBOSC210000	0 1 A	18
NBOPC240020	0 4 D	4	NBOSH480332	1 0 A	19
NBOPC240030	0 4 D	5	NBOSH480820BN	1 0 B	1
NBOPC240040	0 4 D	3	NBOSK480200	1 0 D	13
NBOPC240061	0 6	20	NBOSK710000	1 2	5
NBOPC240070	0 6	17	NBOSM510000	1 2	7
NBOPC510001	1 1 C	8	NBOST140040	0 0	3
NBOQF510000	1 1 C	13	NBOST240010	0 6	19

I N D E X

LIST No.	SECTION No.	ITEM	LIST No.	SECTION No.	ITEM
NB0ST480040	1 0 B	25	NB2RF490011	1 0 G	3
NB0ST480040	1 0 E	25	NB2RF490021	1 0 D	8
NB0ST480040	1 0 F	18	NB2RF490021	1 0 G	14
NB0ST480050	1 0 B	24	NB2RF490080	1 0 D	5
NB1A9011023	0 3 A	20	NB2RF490080	1 0 G	10
NB1A9011023	0 4 A	22	NB2RN210012	0 2 C	16
NB1HT230000	0 4 B - 1	5	NB2RP210032	0 1 A	7
NB1HT230010	0 4 B - 1	13	NB2RP210042	0 1 A	5
NB1HV270381	0 2 A	3	NB2RR230040	0 3 B - 1	2
NB1PB710000	1 2	1	NB2RR230081	0 4 C	4
NB1PB730010	1 0 A	15	NB2RR230091	0 4 C	2
NB1PB73001A0	1 0 A	16	NB2RR310010	0 8 A	5
NB1PB73001B0	1 0 A	17	NB2RR320041	1 0 D	1
NB21UQTA1235N1	1 1 C	1	NB2RR320041	1 0 G	7
NB21UQTT12350N1	1 1 C	2	NB2RR730050C	1 0 A	11
NB22CQT912350L0	1 2	1	NB2ST270002	0 2 B	2
NB2EP535420	1 1 C	3	NB3A9065000	0 2 B	13
NB2EP580110	1 2	6	NB3RD230000	0 4 A	3
NB2HB310080	0 8 B	7	NB4QL240041	0 6	2
NB2HB330221	0 7 A	4	NB4QL240051	0 6	1
NB2HB330301	0 7 C	3	NB4QT310020	0 8 B	5
NB2HB330320	0 7 A	9	NB4RR230051	0 4 A	1
NB2HB330351	0 7 B	7	NB4RR230272	0 3 B - 1	14
NB2HB330370	0 7 C	9	NC530004	1 1 D	7
NB2HB330471	0 7 C	6	PA720020	0 0	6
NB2HP321100	0 8 B	13	PB480050	1 0 B	6
NB2HT220043	0 1 A	9	PB480080	1 0 A	21
NB2HT330002C	0 7 A	14	PF240040	0 5	10
NB2HV270350	0 2 B	8	PF240050	0 5	11
NB2JD310000	0 8 A	2	PN510001	1 1 B - 2	12
NB2KC330310240	0 7 A	15	QH210020	0 2 C	16
NB2KC330310240	0 7 B	15	QH230000	0 4 B - 2	2
NB2KL230280	0 4 C	22	QH230010	0 3 A	7
NB2KN310010	0 8 A	2	QH230020	0 3 A	11
NB2KN330010	0 2 B	20	QH230030	0 3 A	22
NB2KN330010	0 7 B	13	QH230040	0 3 A	9
NB2MK230071	0 4 B - 1	29	QH230050	0 3 A	10
NB2PC240011	0 4 D	1	QH230060	0 3 A	16
NB2RD230480	0 4 A	2	QH230070	0 3 B - 2	2
NB2RD240154	0 6	7	QH230080	0 3 B - 2	11
NB2RF480082	1 0 E	18	QH230091	0 3 B - 2	9
NB2RF480082	1 0 F	15	QH230100	0 3 B - 2	10
NB2RF480092	1 0 E	14	QH230111	0 3 B - 2	15
NB2RF480092	1 0 F	11	QH230120	0 3 B - 2	21
NB2RF490011	1 0 D	16	QH230140	0 3 B - 2	20

I N D E X

LIST No.	SECTION No.	ITEM	LIST No.	SECTION No.	ITEM
QH230150	0 4 A	1	RH230311	0 3 B - 2	4
QH230160	0 4 A	5	RH230320	0 3 B - 1	12
QH230170	0 4 B - 2	18	RH230320	0 3 B - 2	13
QH230180	0 4 B - 2	7	RH230330C	0 3 B - 1	13
QH230190	0 4 B - 2	13	RH230330C	0 3 B - 2	14
QH230200	0 4 B - 2	4	RH230410C	0 4 A	4
QH230210	0 4 B - 2	20	RH230440	0 4 A	12
QH230220	0 4 B - 2	19	RH230450	0 4 A	13
QH230230	0 4 B - 2	8	RH230460	0 4 A	14
QH230240C	0 4 B - 2	16	RH230540	0 4 B - 1	26
QH230250	0 4 B - 2	9	RH230540	0 4 B - 2	22
QH230261	0 4 C	9	RH230550	0 4 B - 1	25
QH230271	0 3 B - 2	29	RH230550	0 4 B - 2	21
QH230271	0 4 C	14	RH230610	0 3 B - 1	11
QH230280	0 3 B - 2	32	RH230610	0 3 B - 2	12
QH230280	0 4 C	16	RH230610	0 4 C	11
QH230290	0 4 C	10	RH230801	0 3 B - 1	3
QH230300	0 4 C	13	RH230801	0 3 B - 2	3
QH230310	0 3 B - 2	31	RH230810	0 3 B - 1	5
QH230310	0 4 C	12	RH230810	0 3 B - 2	5
QH230320	0 3 B - 2	30	RJ250130	1 0 G	17
QH230320	0 4 C	15	RJ250160	0 8 A	4
QH240000	0 5	15	RJ450021	1 0 B	2
RD230370C	0 4 A	9	RJ450021	1 0 E	2
RD230482	0 4 A	2	RJ450060	1 0 B	3
RF450041	1 0 B	21	RJ450060	1 0 E	3
RF450041	1 0 E	22	RJ480080	1 0 E	17
RF480101	1 0 E	16	RJ480080	1 0 F	14
RF480101	1 0 F	13	RJ480110	1 0 C	8
RF480140	1 0 E	6	RJ480121	1 0 C	9
RF480140	1 0 F	3	RN230010	0 3 B - 1	22
RF480360350	1 0 E	12	RN230010	0 3 B - 2	23
RF480360350	1 0 F	9	RN230020C2	0 3 B - 1	23
RF490041	1 0 D	2	RN230020C2	0 3 B - 2	24
RF490041	1 0 G	9	RN230030	0 3 B - 1	24
RF490051	1 0 D	4	RN230030	0 3 B - 2	25
RF490051	1 0 G	13	RN230040	0 3 B - 1	25
RF490061	1 0 D	3	RN230040	0 3 B - 2	26
RF490061	1 0 G	8	RN230050	0 3 A	16
RF490071C	1 0 D	17	RN240010	0 5	7
RF490071C	1 0 G	4	RN240020C	0 5	1
RH230271	0 3 B - 1	21	RN240030C	0 5	4
RH230271	0 3 B - 2	22	RN320010	0 8 A	19
RH230300C	0 3 B - 1	19	RR230001C	0 3 B - 1	9
RH230311	0 3 B - 1	4	RR230012	0 4 A	17

I N D E X

LIST No.	SECTION No.	ITEM	LIST No.	SECTION No.	ITEM
RR230020	0 4 A	27	SC210010	0 1 A	19
RR230031C	0 4 B - 1	19	SC480010	1 0 B	14
RR230081	0 3 B - 1	29	SC480020	1 0 B	8
RR23013 1	0 4 B - 1	9	SF730030	1 0 A	8
RR230140	0 4 B - 1	11	SH480001	1 0 B	10
RR230151	0 4 B - 1	10	SH480800	1 0 B	17
RR230190	0 5	12	SH480810	1 0 B	18
RR230261	0 3 B - 1	17	SH480810	1 0 E	19
RR230261	0 3 B - 2	18	SH480810	1 0 F	16
RR230290	0 4 A	21	SJ480000	1 0 B	9
RR240300C	0 6	4	SK310070	0 8 A	3
RR240390	0 6	8	SK480251	1 0 E	7
RR240670	0 6	14	SK480251	1 0 F	4
RR250270	0 8 A	20	SR250020	1 0 G	18
RR270092	0 2 D	14	WW480020	1 0 C	10
RR270120	0 2 D	21	WW480030	1 0 C	12
RR310000	0 8 A	11			
RR310020	0 8 A	6			
RR310090	0 8 A	15			
RR450000	1 0 B	20			
RR450000	1 0 E	21			
RR450010	1 0 B	22			
RR450010	1 0 E	23			
RR460000C	1 0 C	5			
RR460033	1 0 C	4			
RR480061C	1 0 C	13			
RR480080	1 0 E	10			
RR480080	1 0 F	7			
RR48023A60G	1 0 C	6			
RR480260	1 0 C	3			
RR48029A60G	1 0 B	12			
RR520000	1 1 B - 2	1			
RR520010	1 1 B - 1	3			
RR520010	1 1 B - 2	3			
RR520020	1 1 B - 2	4			
RR520030	1 1 B - 1	2			
RR520030	1 1 B - 2	2			
RR520070	1 1 B - 1	1			
RR520080	1 1 B - 1	4			
RR530001	1 1 D	8			
RR730010	1 0 A	10			
RR730020	1 0 A	12			
RR730031C	1 0 A	14			
RR730061	1 0 A	7			
RR730150	1 0 A	18			