

# Barudan

HIGH SPEED AUTOMATIC EMBROIDERY MACHINE

MODEL **BEKT-S1501CBII (Mk8)**

## PARTS LIST

**BARUDAN CO., LTD.**

20 Tsukagoshi Josuiji,  
Ichinomiya-city, Aichi-pref., Japan  
TEL <81>586-76-1137 FAX <81>586-77-1499  
<http://www.barudan.co.jp/>

株式会社 **バルダン**

〒491-0004 愛知県一宮市定水寺塚越20番地  
TEL (0586) 76-1137(代) FAX (0586) 77-1499  
<http://www.barudan.co.jp/>

# BEKT-S1501CBⅢ (Mk8) HIGH SPEED AUTOMATIC EMBROIDERY MACHINE 高速自動刺繍マシン

## C O N T E N T S 目 次

Machine layout (BEKT-S1501CBⅢ (Mk8))  
配置図 (BEKT-S1501CBⅢ (Mk8))

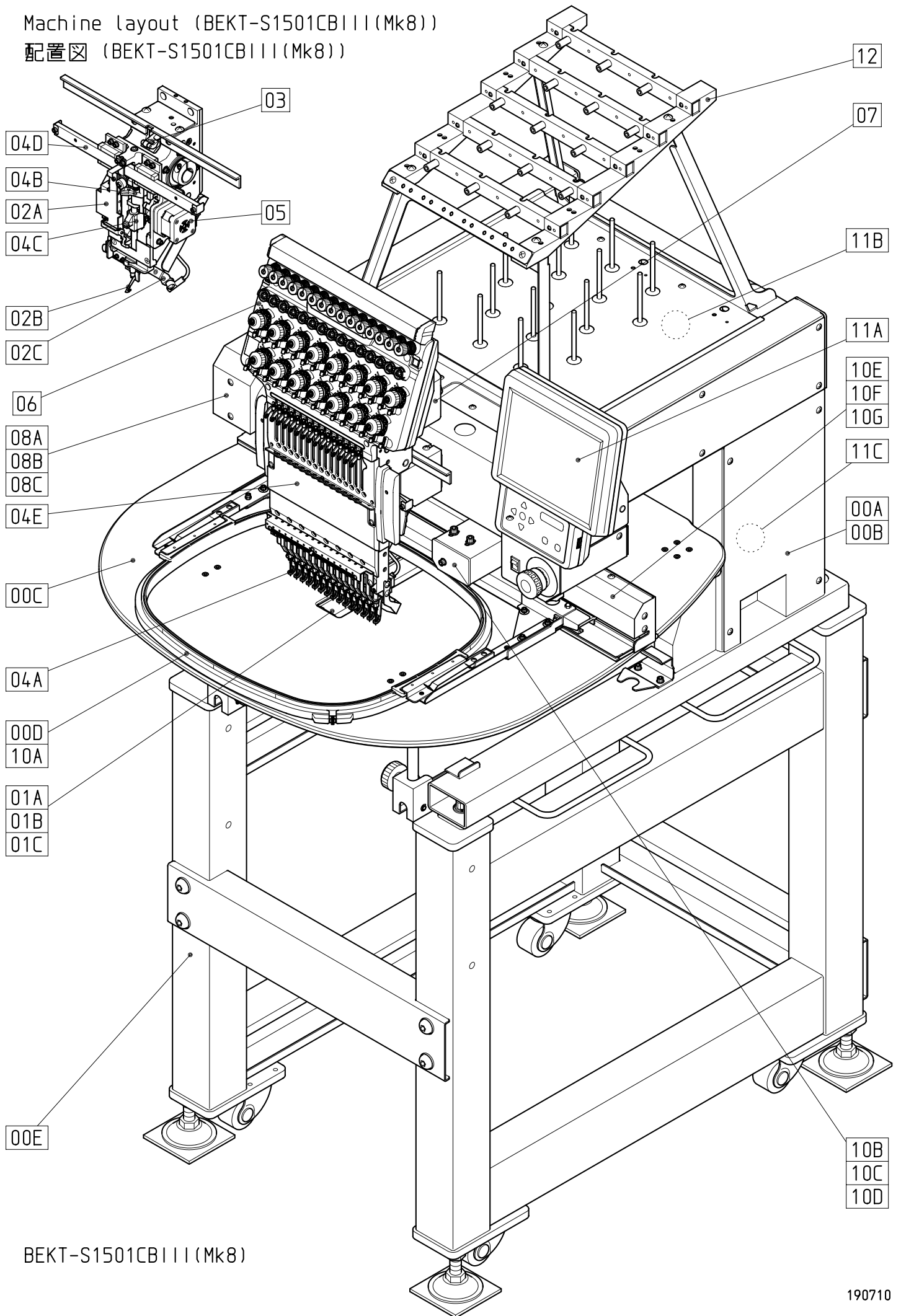
00A	Table・Frame A テーブル・フレームA
00B	Table・Frame B テーブル・フレームB
00C	Table・Frame C テーブル・フレームC
00D	Table・Frame D テーブル・フレームD
00E	Table・Frame E テーブル・フレームE
01A	Bed A ベッドA
01B	Bed B ベッドB
01C	Bed C ベッドC
02A	Thread cut A 糸切りA
02B	Thread cut B 糸切りB
02C	Thread cut C 糸切りC
03	Take up lever 天秤
04A	Needle bar A 針棒A
04B	Needle bar B 針棒B
04C	Needle bar C 針棒C
04D	Needle bar D 針棒D
04E	Needle bar E 針棒E

05	Jump ジャンプ
06	Thread guide 糸道
07	Color change 色換え
08A	Drive A 駆動A
08B	Drive B 駆動B
08C	Drive C 駆動C
10A	Pantograph drive A 枠駆動A
10B	Pantograph drive B 枠駆動B
10C	Pantograph drive C 枠駆動C
10D	Pantograph drive D 枠駆動D
10E	Pantograph drive E 枠駆動E
10F	Pantograph drive F 枠駆動F
10G	Pantograph drive G 枠駆動G
11A	Control A 制御A
11B	Control B 制御B
11C	Control C 制御C
12	Spool holder 糸立

INDEX  
索引

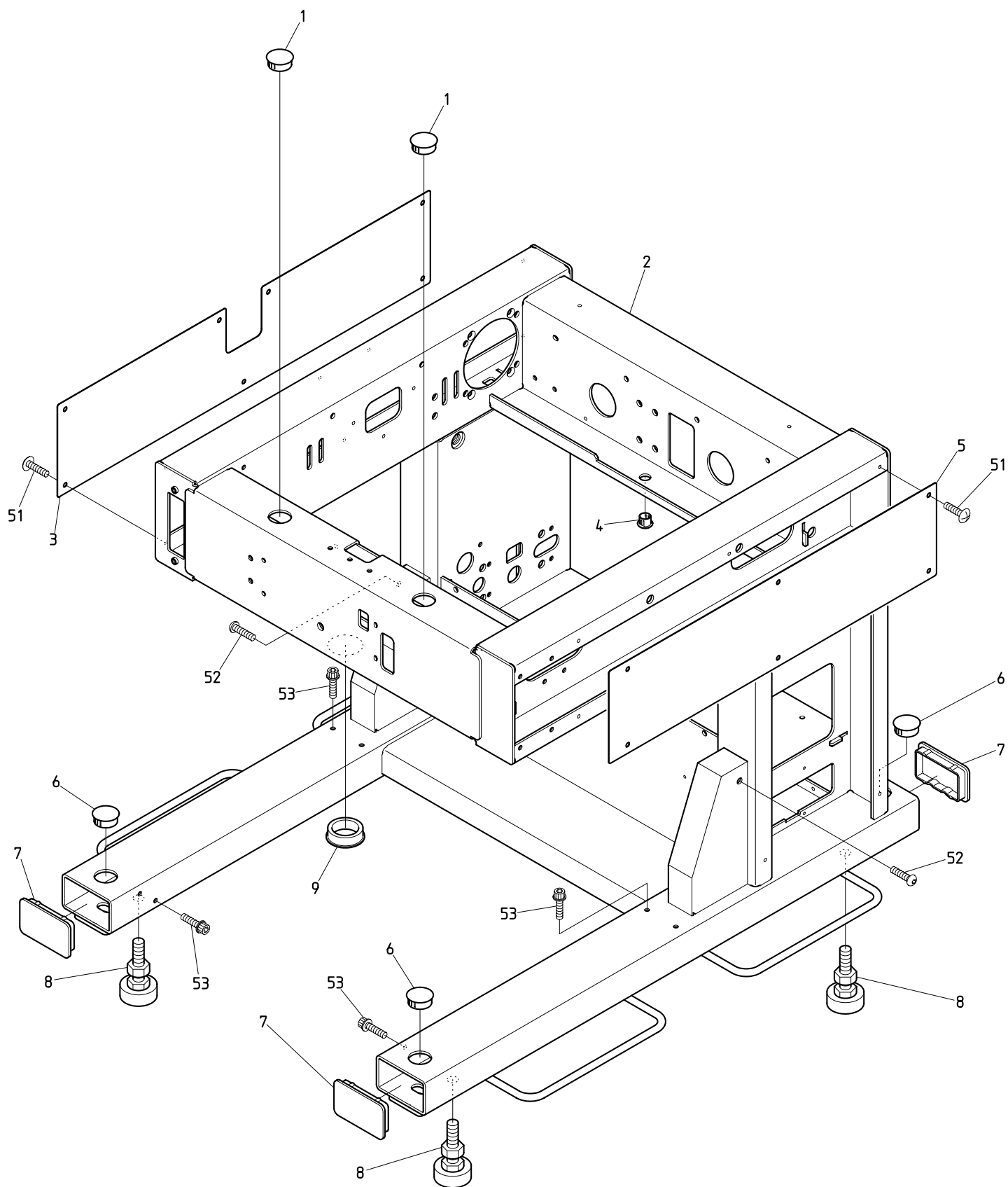
Machine layout (BEKT-S1501CB111(Mk8))

配置图 (BEKT-S1501CB111(Mk8))



BEKT-S1501CB111(Mk8)

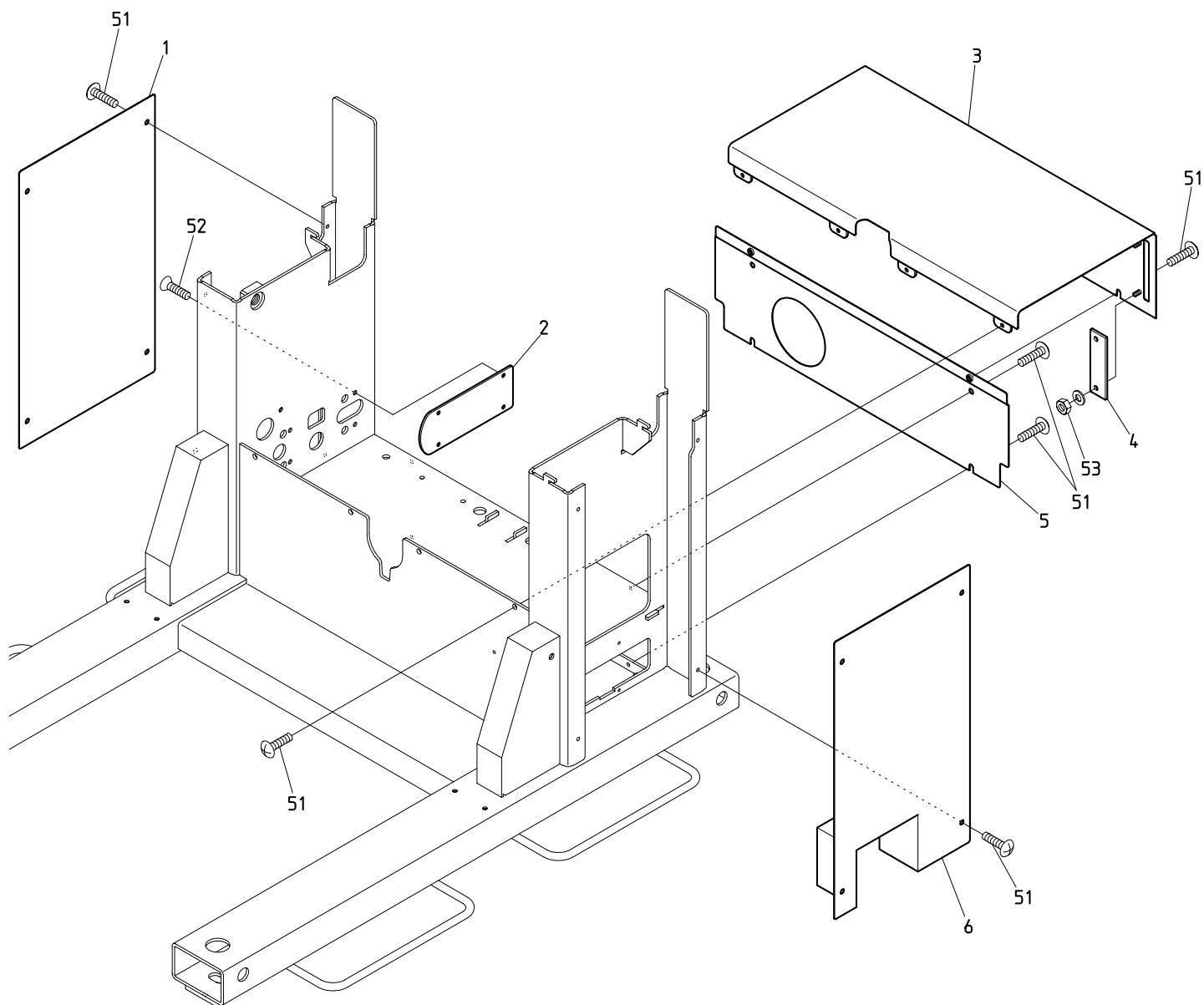
00A Table・Frame A  
テーブル・フレームA



BEKT-S1501CB111 (Mk8)



00B Table・Frame B  
テーブル・フレームB

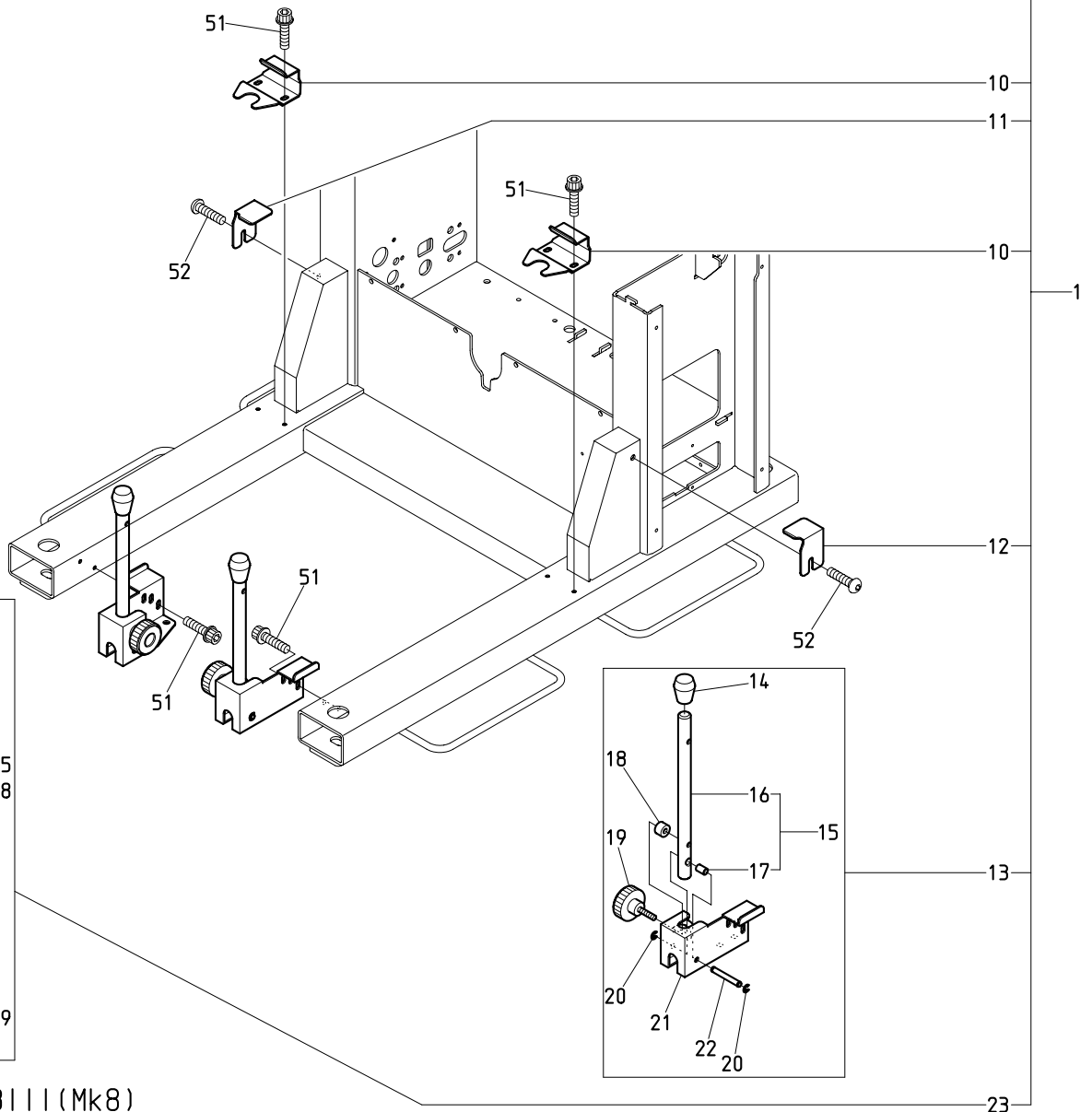
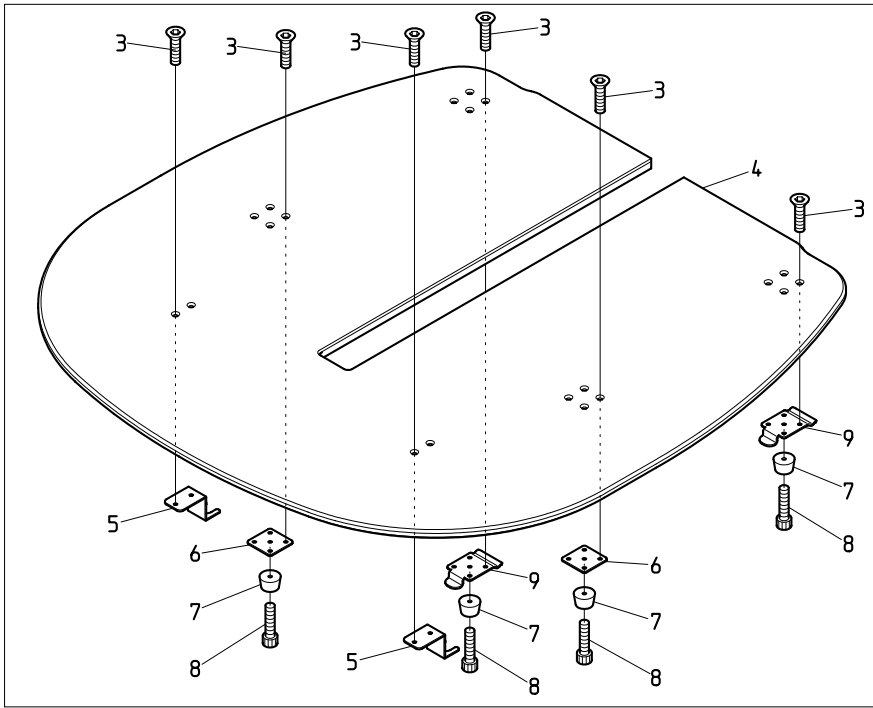


BEKT-S1501CB111 (Mk8)





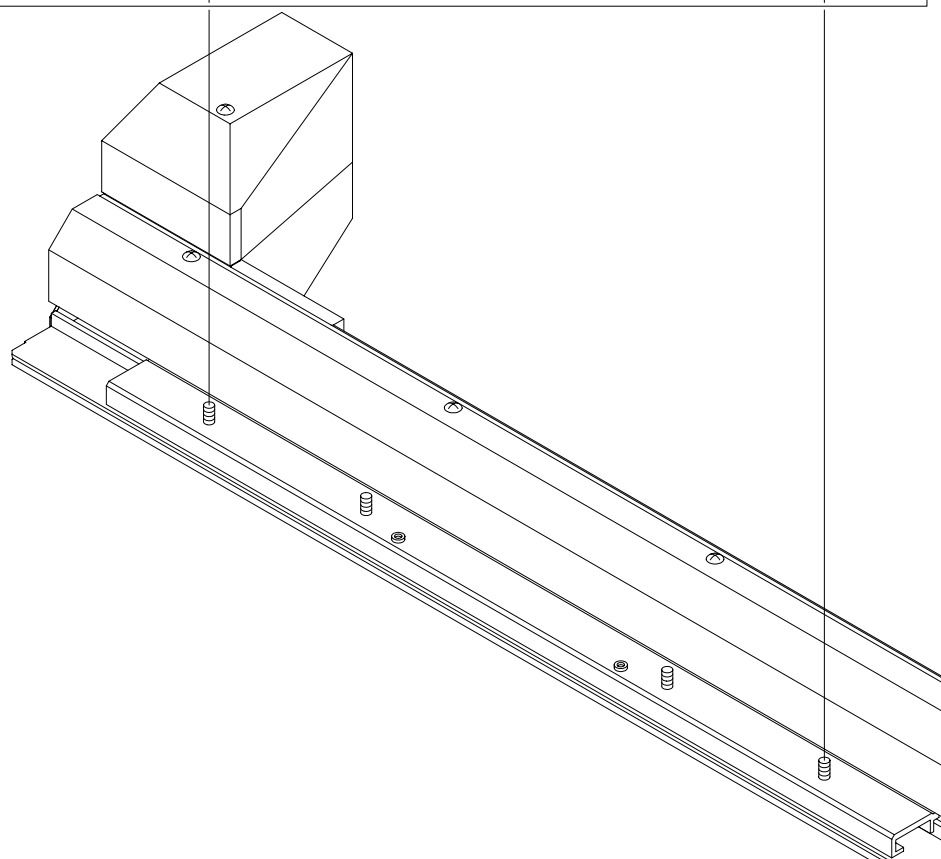
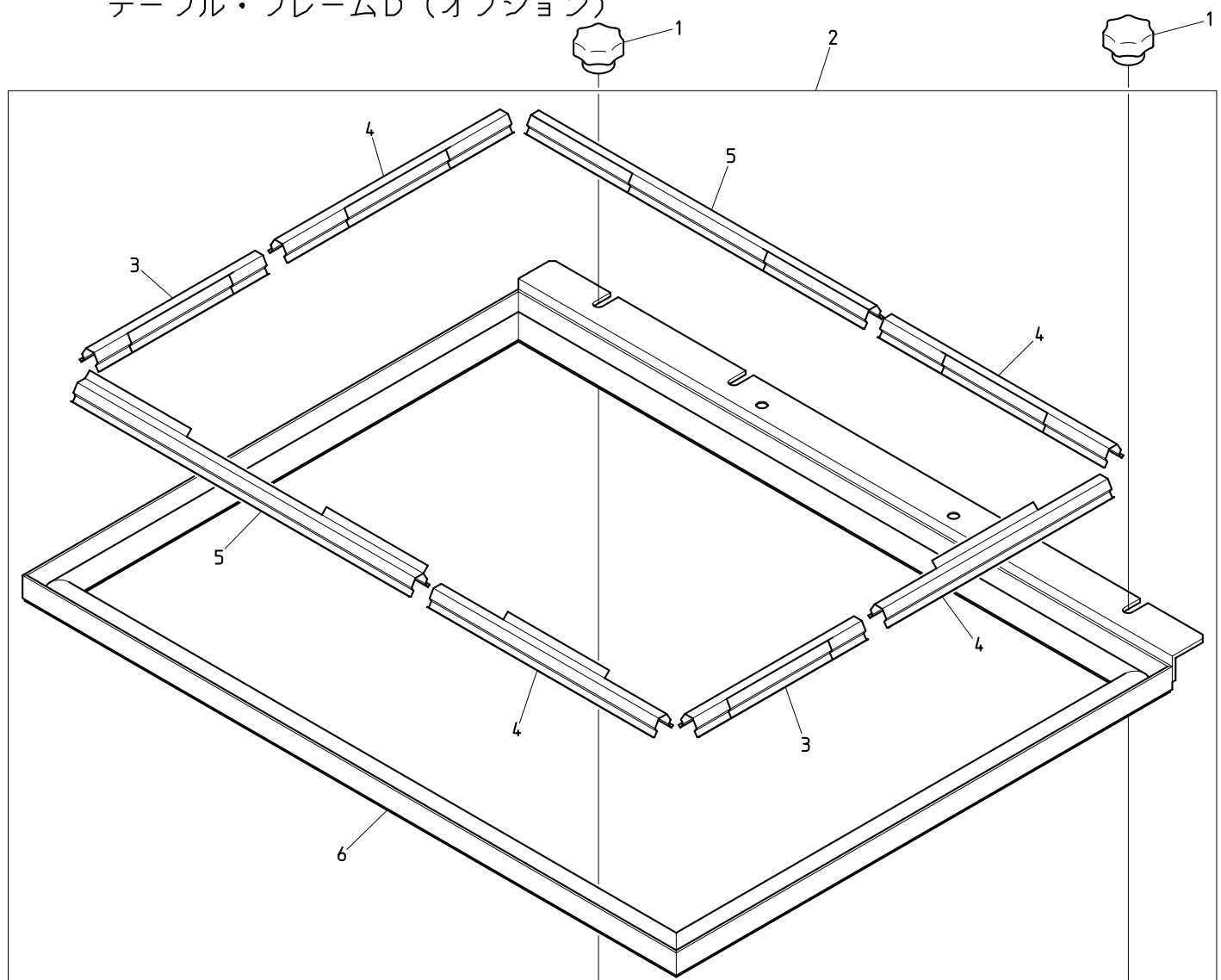
00C Table・Frame C  
 テーブル・フレームC



BEKT-S1501CBIII (Mk8)



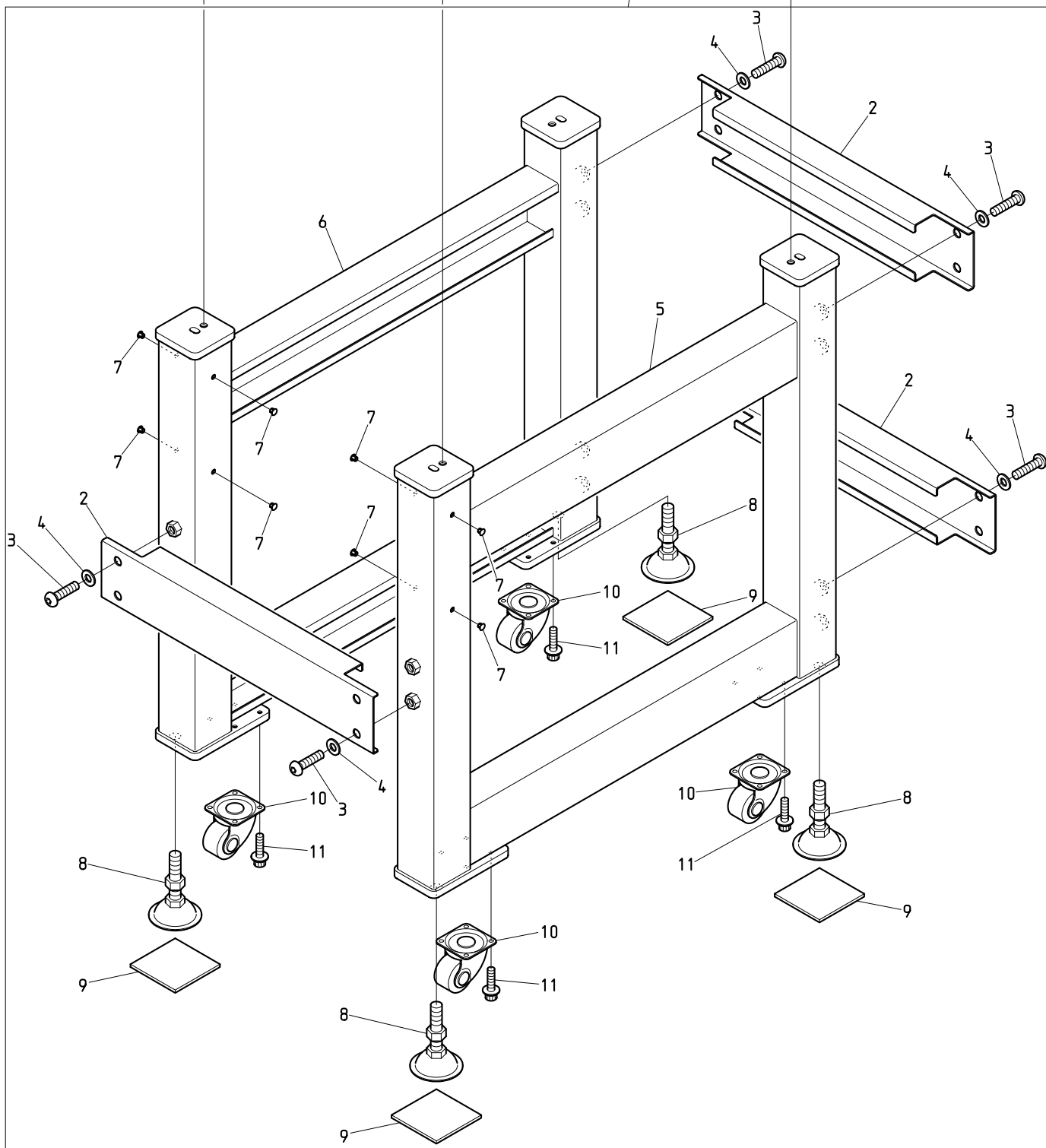
00D Table・Frame D (Option)  
テーブル・フレームD (オプション)



BEKT-S1501CBIII (Mk8)



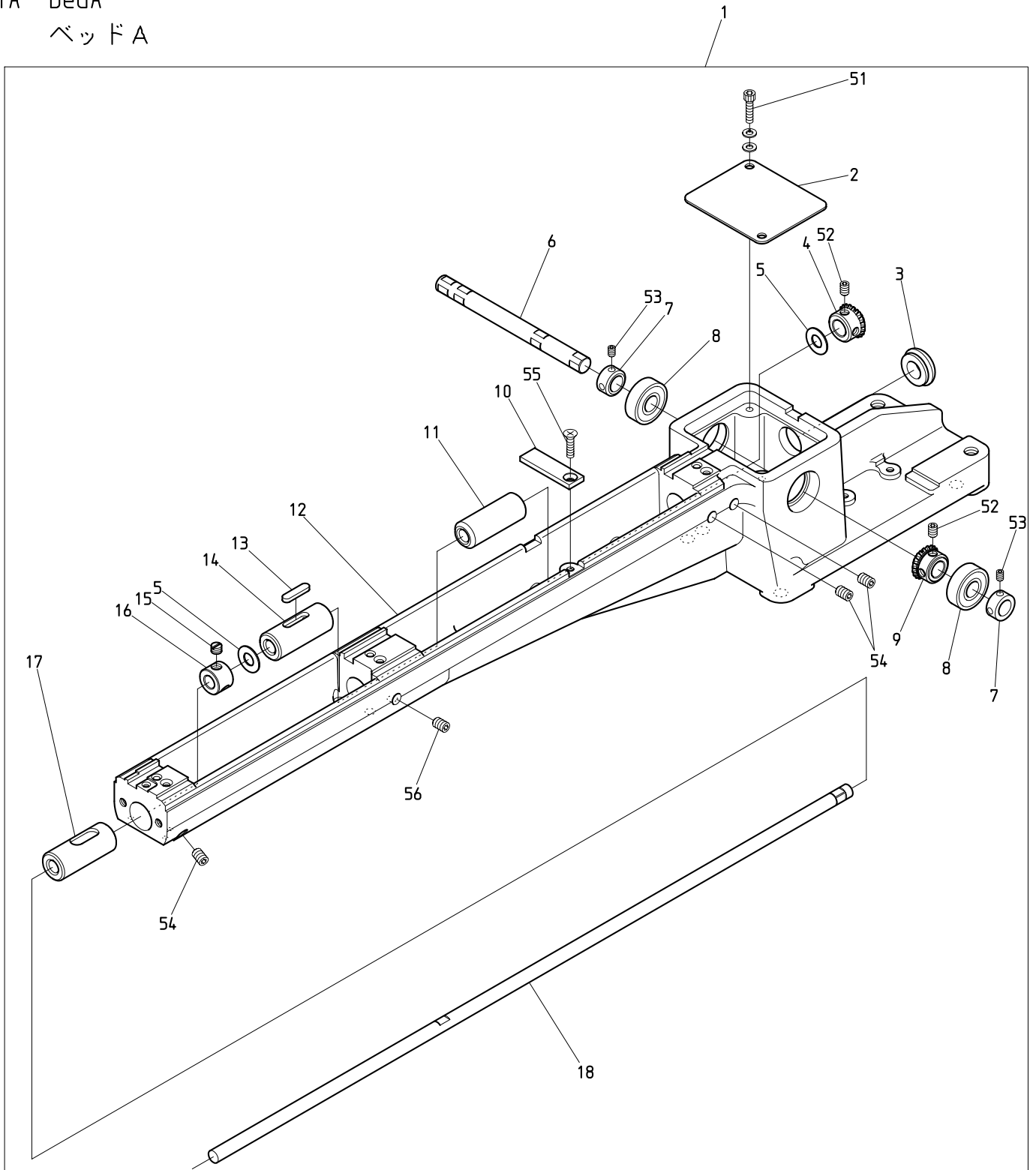
00E Table・Frame E  
テーブル・フレームE



BEKT-S1501CB111(Mk8)



01A bedA  
ベッドA



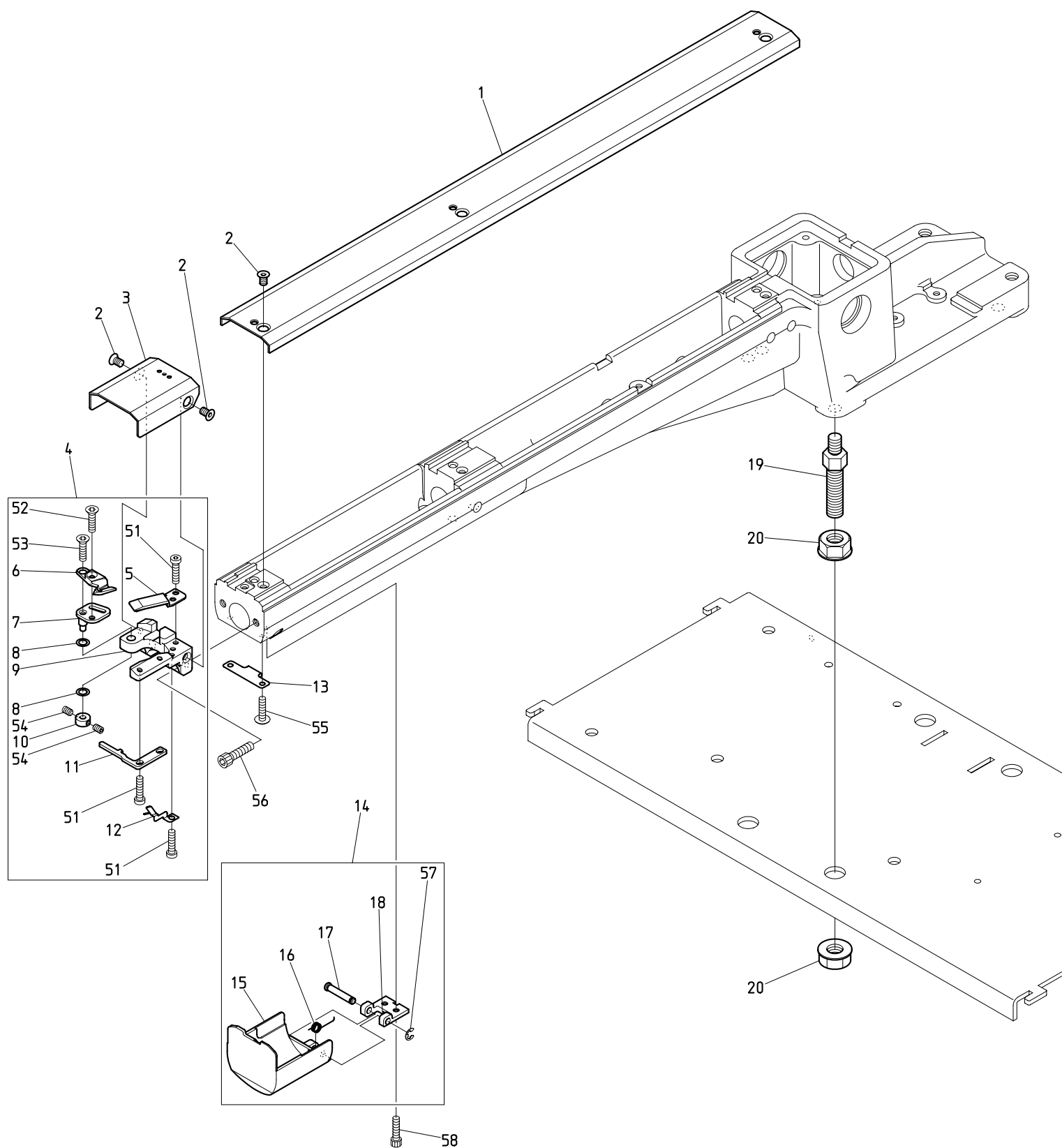
BEKT-S1501CBIII (Mk8)

01A Bed A  
ベッドA

ITEM	LIST No.	DESCRIPTION	部品名	Q'TY	NOTE
1	NF210101	Lower shaft gear a'ssy(CB /Mk8)	下軸ギヤAssy(CB /Mk8)	1set	
2	NF250370	Gear cover(CB /Mk8)	ギヤカバー(CB /Mk8)	1	
3	A9014059	Gromet MG(MG-1)	膜付グロメットMG(MG-1)	1	
4	NF220010C	Spiral miter gear(Output side)	スパイラルマイタギヤ(出力側)	1	
5	HT220061	Thrust washer (Lower shaft)	スラストワッシャー(下軸)	2	
6	NF220030	Miter gear input side shaft(CB /Mk8)	マイタギヤ入力側シャフト(CB /Mk8)	1	
7	A9012570	Set collar(SCCN10-8,MISUMI)	セットカラー(SCCN10-8,ミスマ製)	2	
8	A9010001	Bearing 6000ZZ	ベアリング 6000ZZ	2	
9	MR220140C	Spiral miter gear(Input side)	スパイラルマイタギヤ(入力側)	1	
10	NF270120	Rod holder plate(CB /Mk8)	ロッド受けプレート(CB /Mk8)	1	
11	HS220010C	Lower shaft metal rear	下軸メタル後	1	
12	NF210081	Cylinder bed(CB /Mk8)	シリンダーベッド(CB /Mk8)	1	
13	KL220140	Oil felt C	オイルフェルトC	1	
14	NBOKF220230	Lower shaft metal(Front)	下軸メタル(前)	1	
15	KF220670	Sewing machine screw SM1/4 40×4	ミシンネジ SM1/4 山40×4	1	
16	NBOKF220290	Lower shaft collar	下軸カラー	1	
17	KF220243C	Lower shaft metal rotating hook section	下軸メタル釜部	1	
18	NF220000	Lower shaft(CB )	下軸(CB )	1	
19	KF210711	Rotating hook KHS12-RYPBNW	釜 KHS12-RYPBNW	1	
20	KF220530	Bobbin(For extra-fine)	ボビン(極細用)	1	
21	KF221020	Bobbin case(4B19-S6-BA)	ボビンケース(4B19-S6-BA)	1	
51		Hex. socket head cap screw M4×10(With washers) (Black oxide finish)	六角穴付ボルト M4×10(平座金 バネ座金付) (黒染)		
52		Hex. socket set screw(Cup point) M5×5 (Black oxide finish)	六角穴付止メネジ(くぼみ先) M5×5 (黒染)		
53		Hex. socket set screw(Cup point) M4×5 (Black oxide finish)	六角穴付止メネジ(くぼみ先) M4×5 (黒染)		
54		Hex. socket set screw(Flat point) M6×12 (Black oxide finish)	六角穴付止メネジ(平先) M6×12 (黒染)		
55		Cross recessed countersunk head screw M4×10	十字穴付皿小ネジ M4×10		
56		Hex. socket set screw(Cup point) M6×12 (Black oxide finish)	六角穴付止メネジ(くぼみ先) M6×12 (黒染)		
57		Slotted flat fillister head screw(SM11/64 40×5)	すり割り付平小ネジ(SM11/64 山40×5)		



01B bed B  
ベッドB

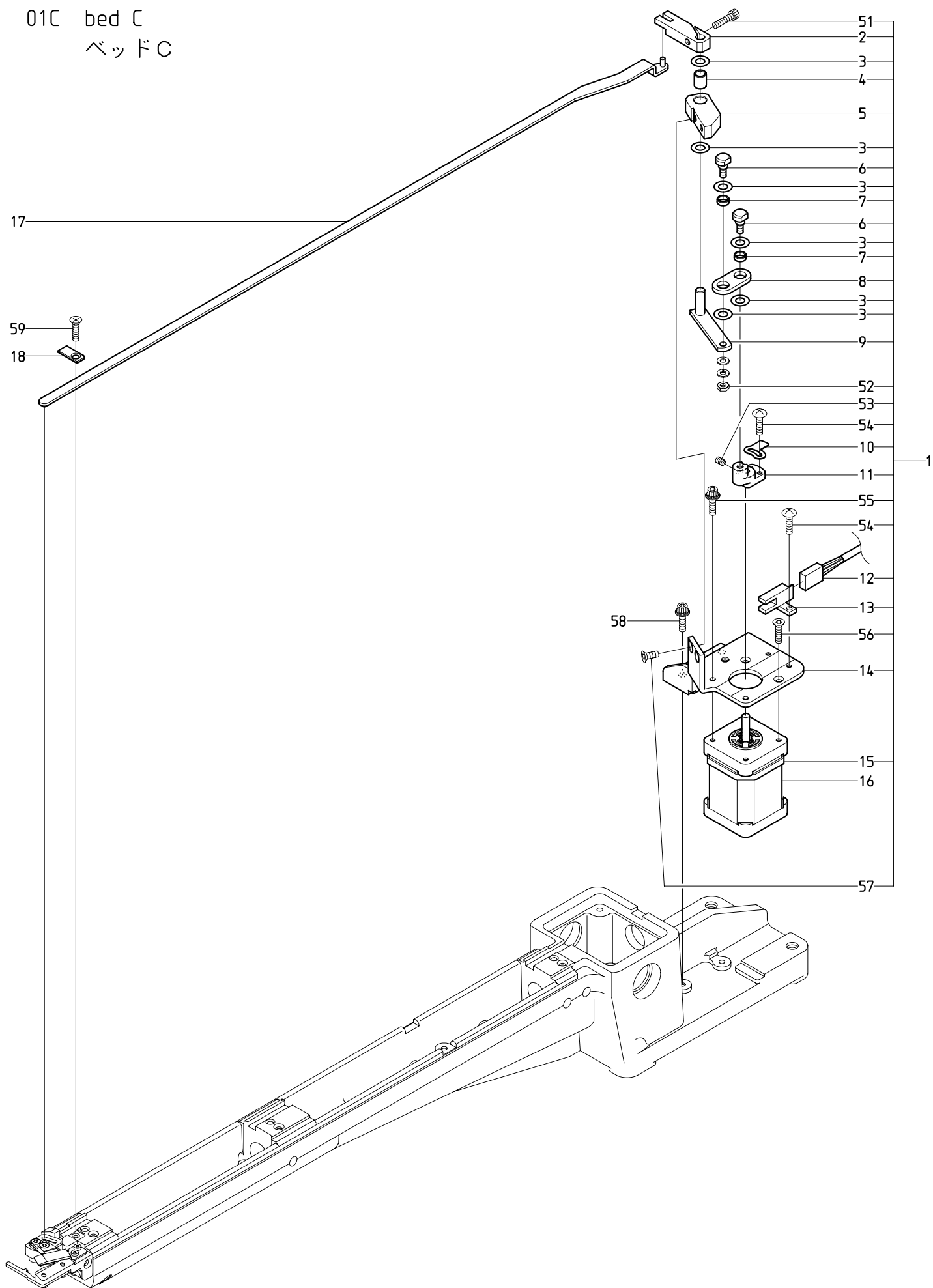


BEKT-S1501CBIII (Mk8)

0 1 B Bed B  
 ベッドB

ITEM	LIST No.	DESCRIPTION	部品名	Q'TY	NOTE
1	NF250360	Cylinder bed cover(CB /Mk8)	シリンダーベッドカバー(CB /Mk8)	1	
2	NF210110	Throat plate(Mk8) set screw	針板(Mk8) 止メネジ	5	
3	GR270090	Throat plate(Mk8)	針板(Mk8)	1	
4	GR270000	Thread cut a'ssy(Mk8)	糸切りASSY(Mk8)	1set	
5	GR270020	Fixing knife(Mk8)	固定メス(Mk8)	1	
6	GR270030	Driving knife(Mk8)	動メス(Mk8)	1	
7	GR270040	Driving knife drive plate(Mk8)	動メス駆動プレート(Mk8)	1	
8	GR270050	Sim ring(d5xD8xt0.2)	シムリング(d5xD8xt0.2)	2	
9	GR270010	Throat plate base(Mk8)	針板ベース(Mk8)	1	
10	GR270060	Drive plate fixing block(Mk8)	駆動プレート固定ブロック(Mk8)	1	
11	GR270070	Rotating hook bobbin case holder position bracket(Mk8)	釜止め(Mk8)	1	
12	GR270080	Lower thread support stay(Mk8)	下糸保持ステー(Mk8)	1	
13	GR270150	Bed cover swing support spring(Mk8)	ベッドカバー開閉保持バネ(Mk8)	1	
14	GR270100	Barrel bed cover a'ssy(Mk8)	筒型ベッドカバーASSY(Mk8)	1	
15	NB0GR270110	Barrel bed cover(Mk8)	筒型ベッドカバー(Mk8)	1	
16	GR270130	Bed cover swing spring(Mk8)	ベッドカバー開閉バネ(Mk8)	1	
17	GR270140	Bed cover swing shaft(Mk8)	ベッドカバー開閉軸(Mk8)	1	
18	GR270120	Bed cover swing bracket(Mk8)	ベッドカバー開閉ブラケット(Mk8)	1	
19	SC210001	Adjust bolt	アジャストボルト	4	
20	SC210010	Adjust nut M10	アジャストナット M10	8	
51		Low head hex. socket head cap screw M3×6 (Black oxide finish)	低頭六角穴付ボルト M3×6 (黒染)		
52		Hex. socket countersunk head screw M3×4 SUS	六角穴付皿ボルト M3×4 SUS		
53		Hex. socket countersunk head screw M3×6 SUS	六角穴付皿ボルト M3×6 SUS		
54		Hex. socket set screw M3×3(Black oxide finish)	六角穴付止メネジ M3×3(黒染)		
55		Truss head screw M3×4	十字穴付トラス小ネジ M3×4		
56		Hex. socket head cap screw M5×15	六角穴付ボルト M5×15		
57		E type retaining ring 3	E型止メ輪 3		
58		Hex. socket head cap screw M3×6	六角穴付ボルト M3×6		

01C bed C  
ベッドC

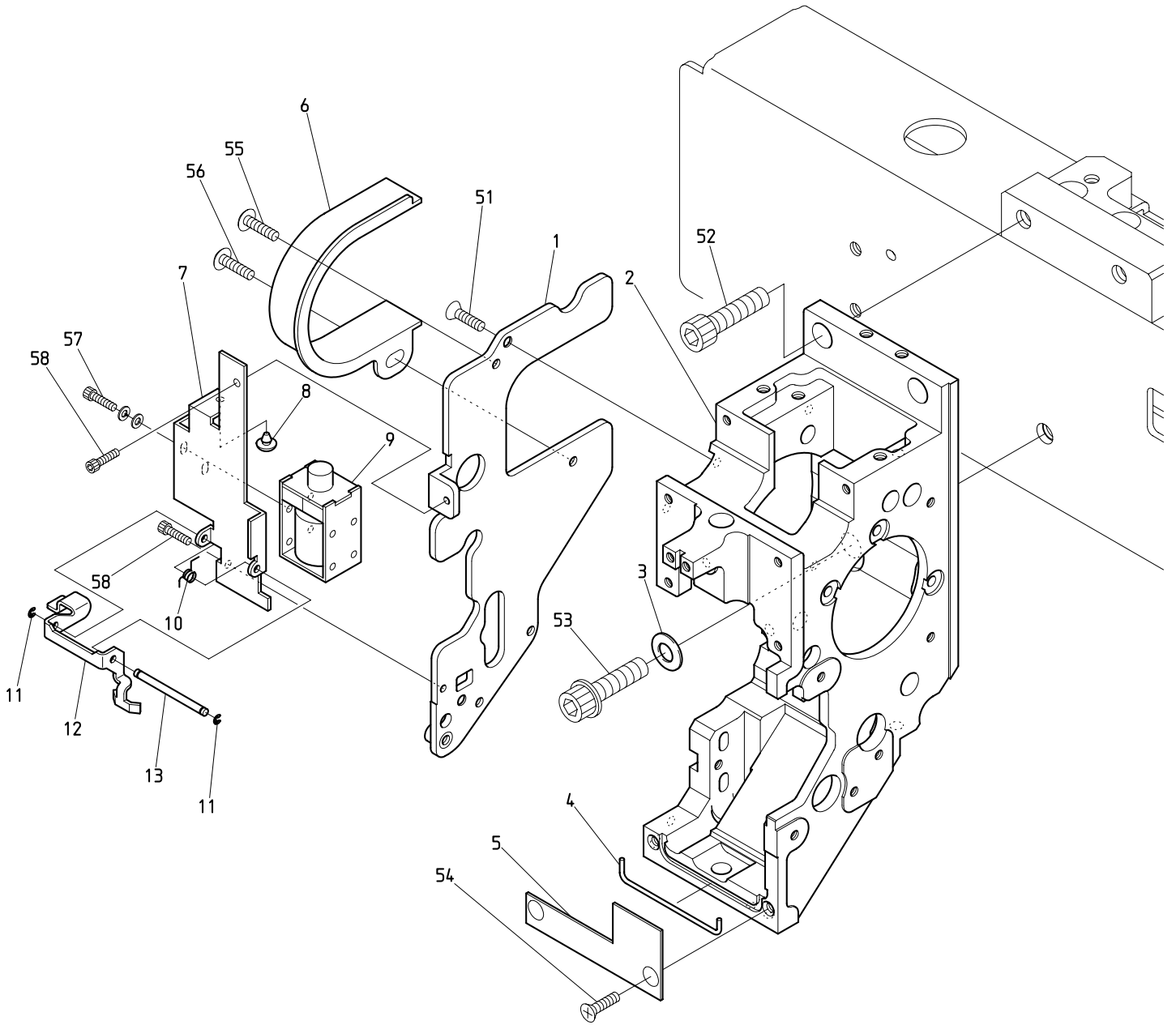


BEKT-S1501CB111 (Mk8)

0 1 C Bed C  
ベッドC

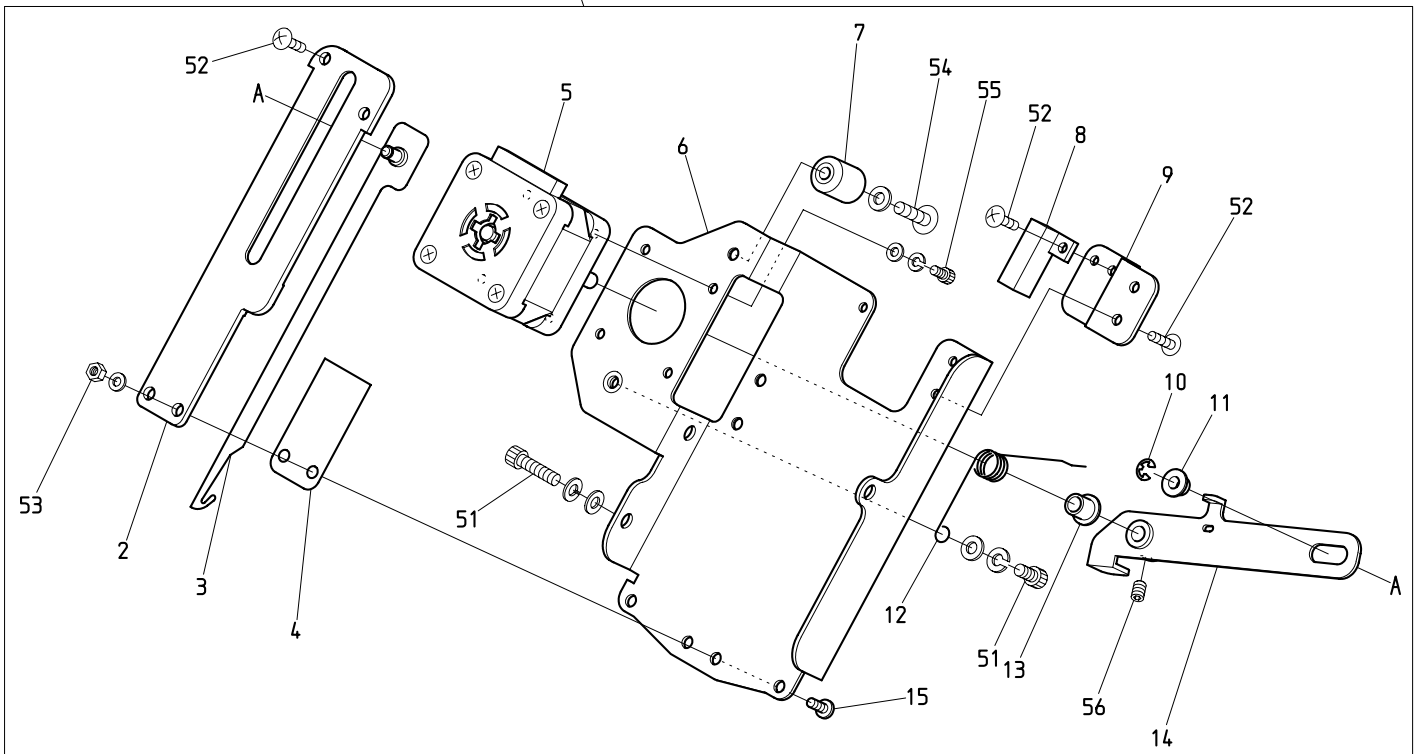
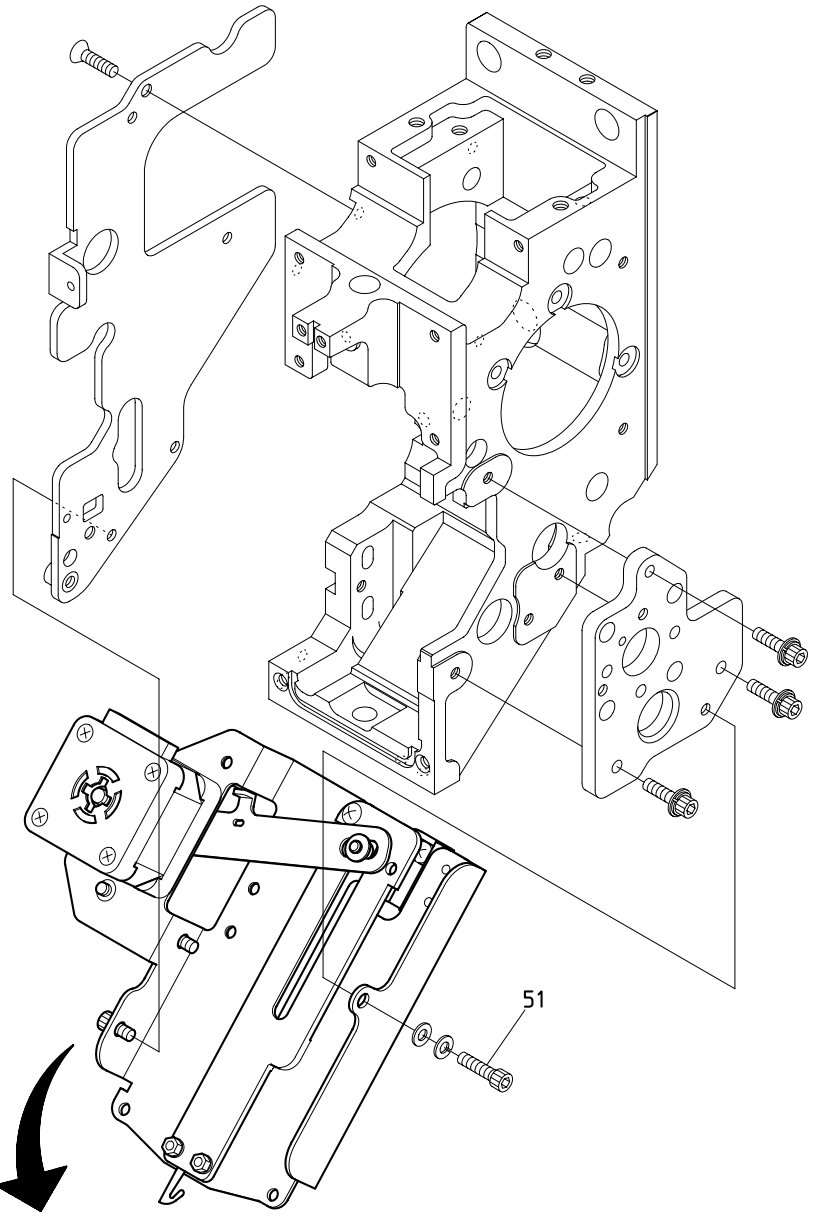
ITEM	L I S T No.	DESCRIPTION	部品名	Q'TY	NOTE
1	NK270001	Thread cutter drive a'ssy(KT/Mk8)	糸切り駆動部Assy(KT/Mk8)	1set	
2	MS270032C	Lower thread knife drive lever upper	下系メス駆動レバー上	1	
3	A9019152	Sim ring(C1MRS6-12-0.5)	シムリング(C1MRS6-12-0.5) PACK品有	6	
4	A9011343	DDK05 bush(K5B0610)	DDK05ブシュ(K5B0610)	1	
5	NK270010	Drive lever shaft holder block(CB /Mk8)	駆動レバー軸受ブロック(CB /Mk8)	1	
6	NK270030	Stepped screw	段付ネジ	2	
7	A9011344	DDK05 bush(K5B0603)	DDK05ブシュ(K5B0603)	2	
8	NK270020	Lever connecting plate(Mk8)	レバー連結プレート(Mk8)	1	
9	NF270171	Lower thread knife drive lever lower(Mk8)	下系メス駆動レバー下(Mk8)	1	
10	NF270160	Thread cutter detecting piece(Mk8)	糸切り検知片(Mk8)	1	
11	NF270151	Thread cutter drive cam(Mk8)	糸切り駆動カム(Mk8)	1	
12	EP537991	Thread cutter sensor cable(KT/Mk8)	糸切りセンサーケーブル(KT/Mk8)	1	
13	A9060063	Photo micro sensor EE-SX672A(OMRON)	アンプ内蔵フォトマイクロセンサー EE-SX672A(オムロン)	1	
14	NF270141	Thread cutter motor bracket(CB /Mk8)	糸切りモーターブラケット(CB /Mk8)	1	
15	A9068132	Cable Ties CV200B	芝軽コンボックス CV200B	1	
16	EDY00660	Pulse motor 40 x 40 L60(103H5212-4742)	パルスモーター角40L60(103H5212-4742)	1	
17	NF270110	Driving knife drive rod(CB /Mk8)	動メス駆動ロッド(CB /Mk8)	1	
18	GR270160	Drive rod hold plate(Mk8)	駆動ロッド押エプレート(Mk8)	1	
51		Hex. socket head cap screw M4 x 12 (Black oxide finish)	六角穴付ボルト M4 x 12 (黒染)		
52		Hex. nut M4 (With washers)	六角ナット M4 3種(平座金 パネ座金付)		
53		Hex. socket set screw(Cup point) M4 x 5 (Black oxide finish)	六角穴付止めネジ(くぼみ先) M4 x 5 (黒染)		
54		Truss head screw M3 x 6	十字穴付トラス小ネジ M3 x 6		
55		Hex. socket head cap screw with captive washer M3 x 8(P=3) (Black oxide finish)	座金組込六角穴付ボルト M3 x 8(P=3) (黒染)		
56		Hex. socket countersunk head screw M3 x 8	六角穴付皿ボルト M3 x 8		
57		Hex. socket countersunk head screw M4 x 10	六角穴付皿ボルト M4 x 10		
58		Hex. socket head cap screw with captive washer M4 x 12(P=3) (Black oxide finish)	座金組込六角穴付ボルト M4 x 12(P=3) (黒染)		
59		Cross recessed countersunk head screw M3 x 6	十字穴付皿小ネジ M3 x 6		

02A Thread cut A  
糸切りA





02B Thread cut B  
糸切りB

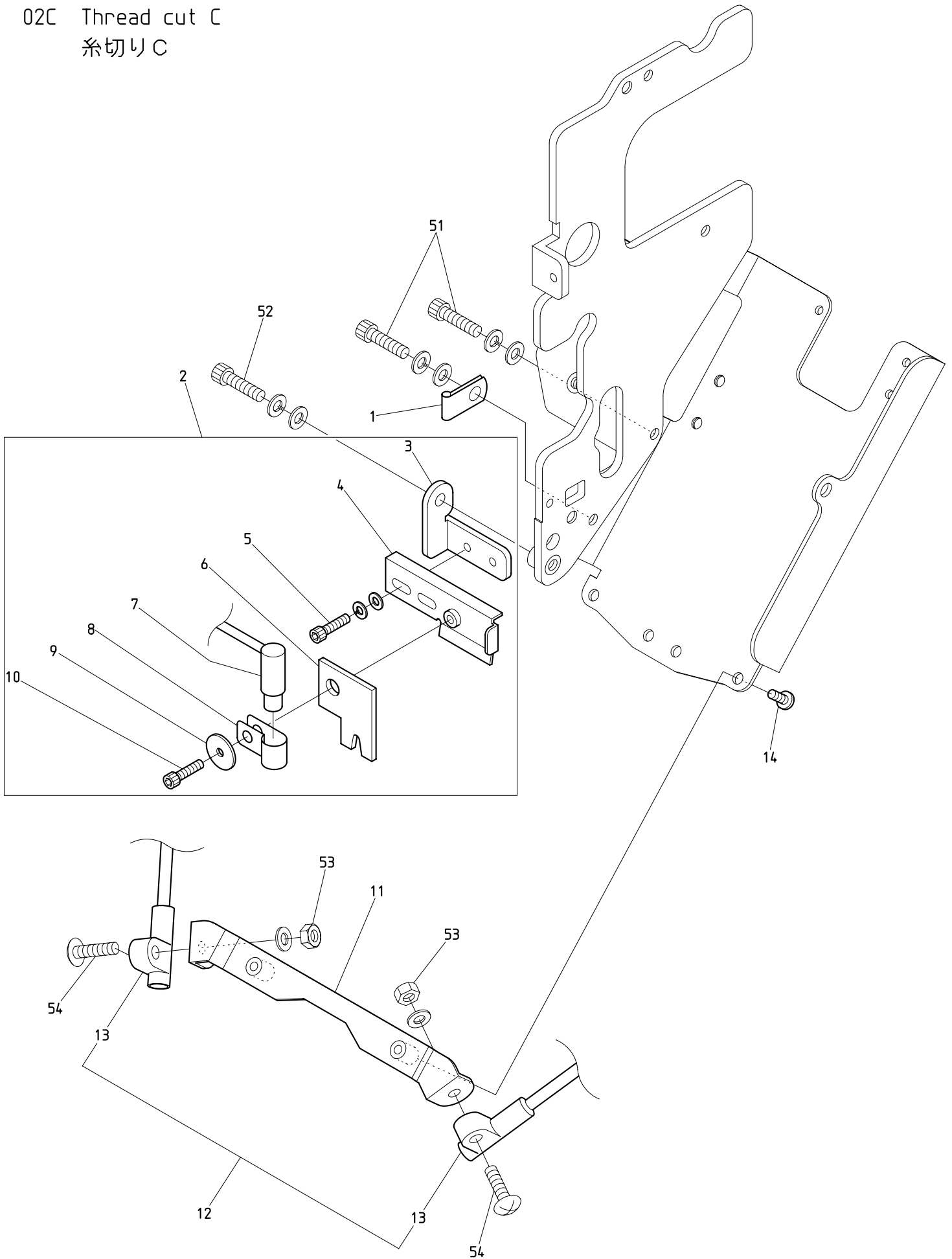


BEKT-S1501CB111 (Mk8)





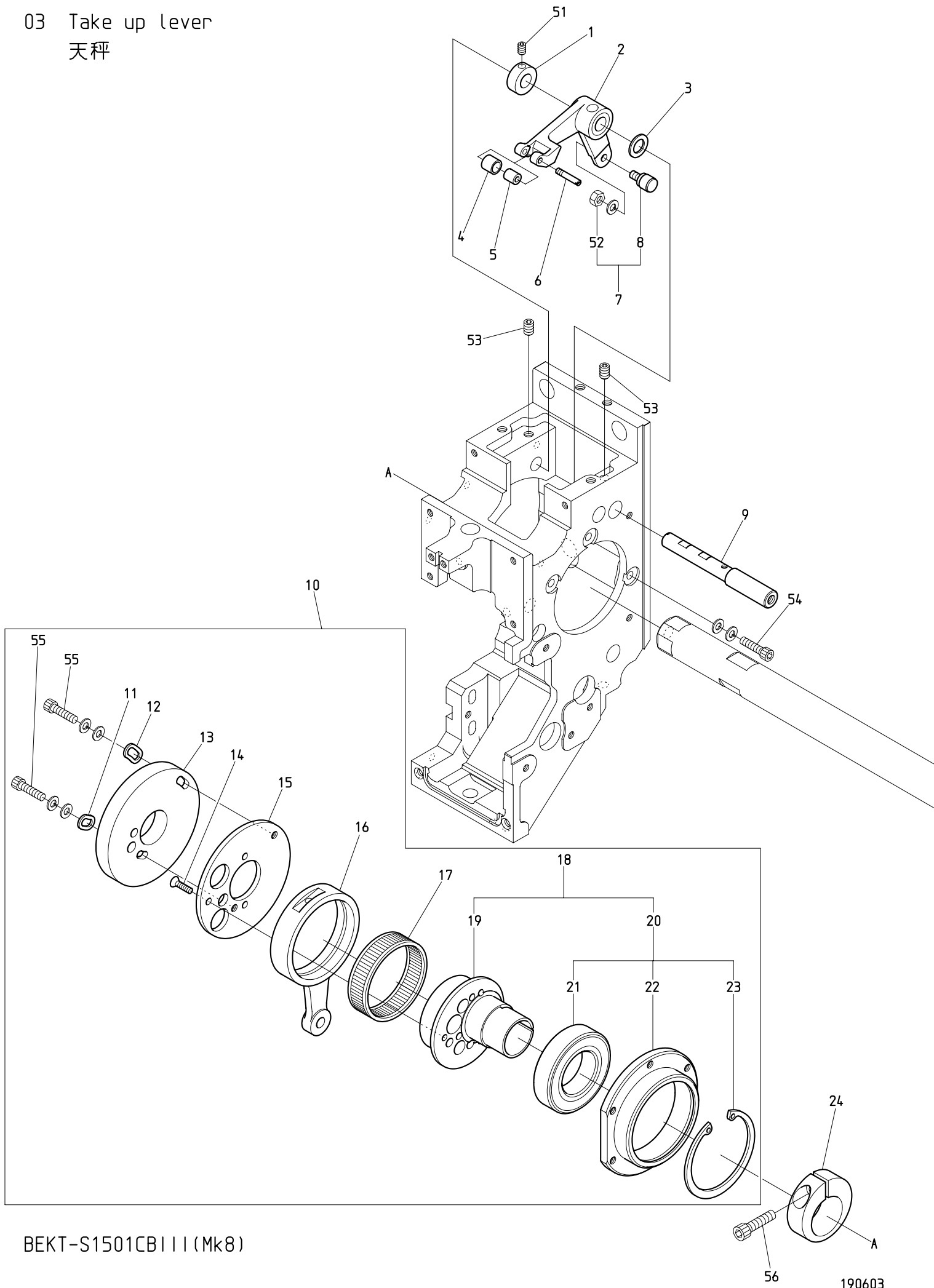
02C Thread cut C  
糸切りC



BEKT-S1501CB111 (Mk8)



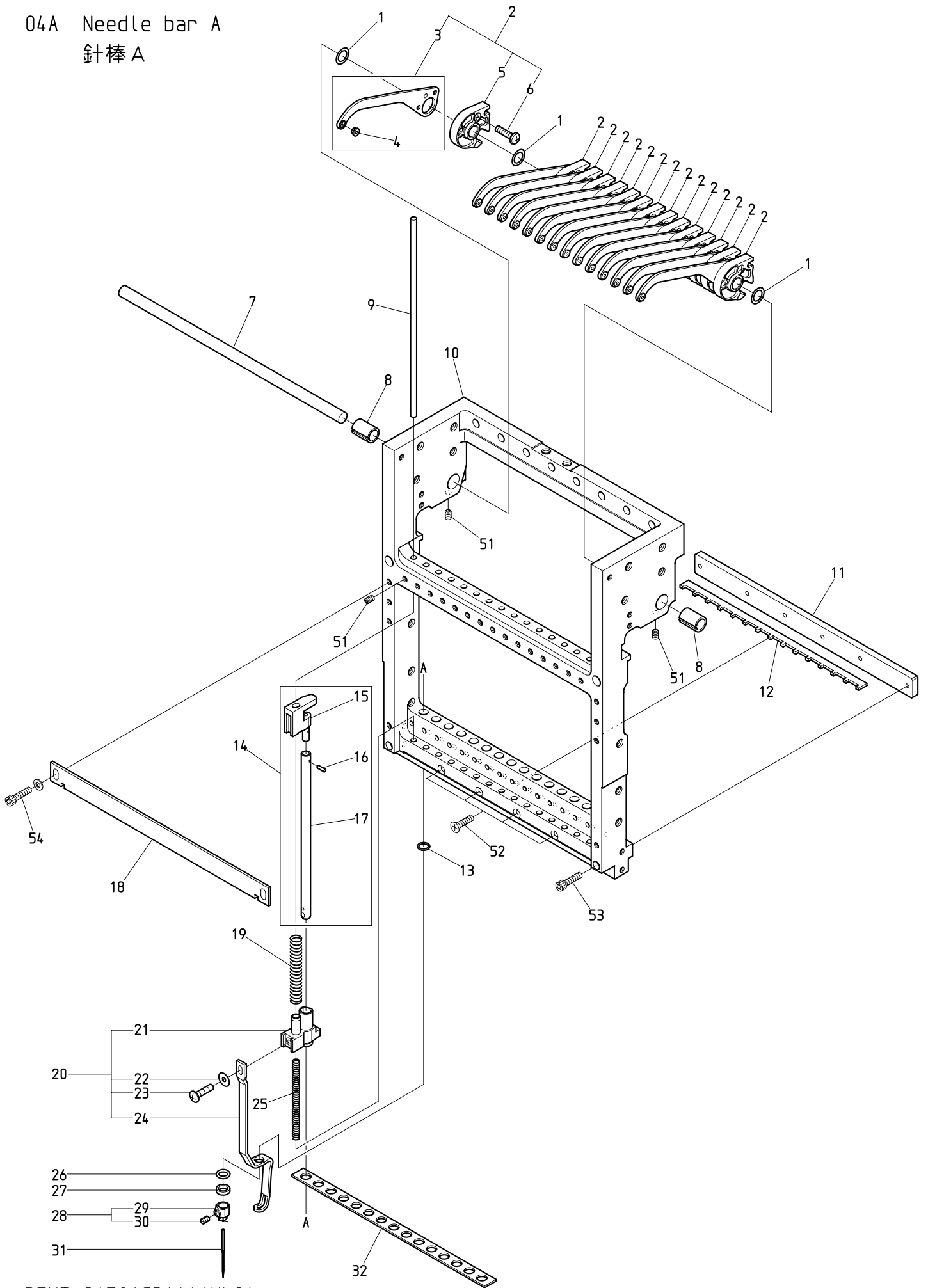
03 Take up lever  
 天秤



BEKT-S1501CB111 (Mk8)



04A Needle bar A  
針棒A



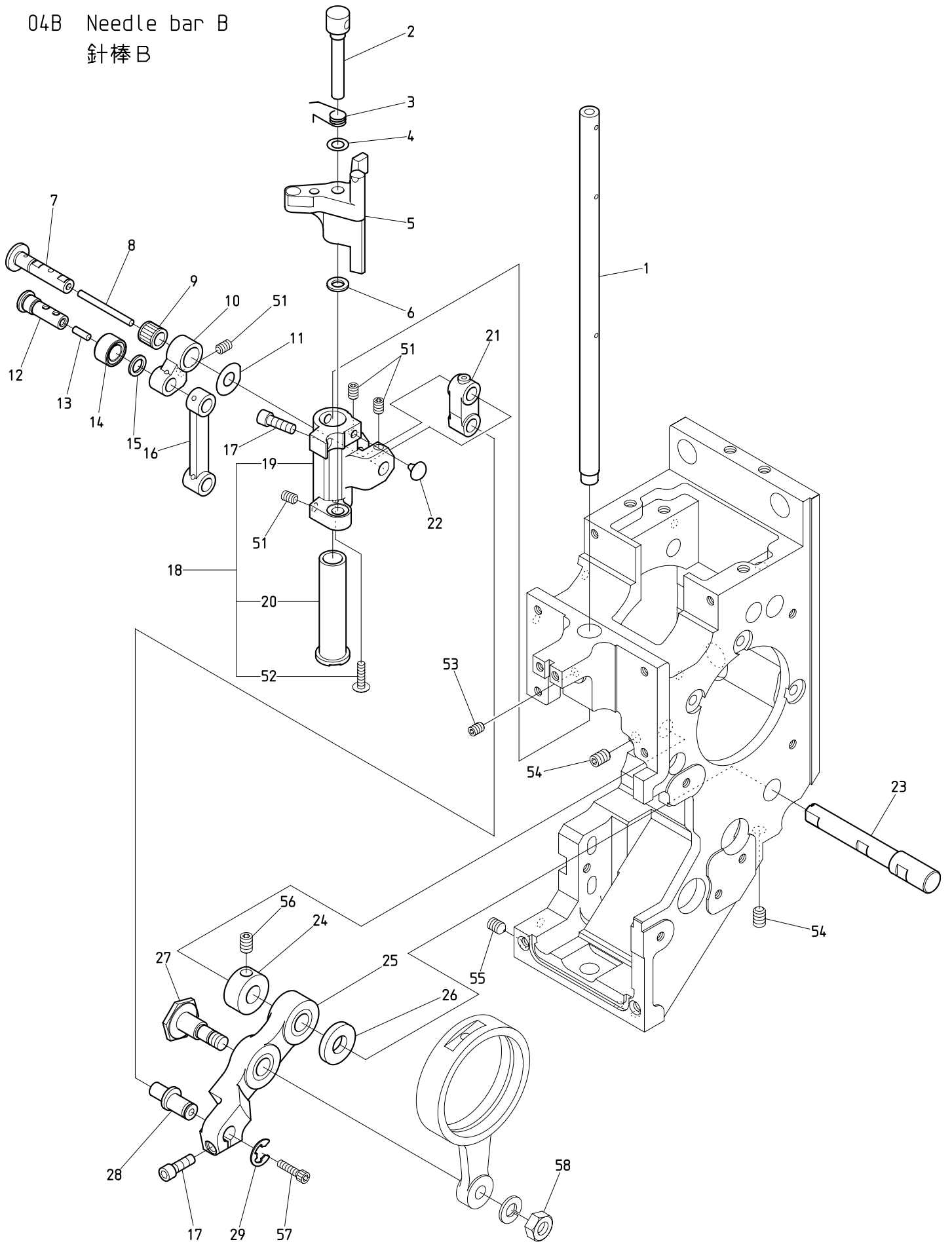
BEKT-S1501CB111 (Mk8)

## 0 4 A Needle bar A

## 針棒 A

ITEM	LIST No.	DESCRIPTION	部品名	Q'TY	NOTE
1	QK230520	Shim ring 8×12×0.5	シムリング 8×12×0.5	1 6	
2	QK230592	Take up lever a'ssy(S-head)	天秤ASSY(S頭部)	1 5	
3	QK230300C	Take up lever(S-head)	天秤(S頭部)	1 5	
4	HB230751C	Take up lever thread guide	天秤糸道ガイド	1 5	
5	QK230311	Take up lever timing block	天秤従動ブロック	1 5	
6	A1SP10308S0Z	Cross recessed pan screw M3×8 SUS	十字穴付ナベ小ネジ M3×8 SUS	3 0	
7	NB0QK230470	Take up lever shaft(S15)	天秤シャフト(S15)	1	
8	NB0QK230390	Take up lever collar	天秤割カラー	2	
9	QK230360C	Needle bar guide shaft	針棒ガイド軸	1 5	
10	ME230114	Slide block(KT-S15)	スライドブロック(KT-S15)	1 5	
11	NB0QK230501	Bearing plate(S15)	ベアリングプレート(S15)	1	
12	QK230960	Needle bar felt rear(S15)	針棒フェルト後(S15)	1	
13	A9014167	O-ring SS065	Oリング SS065	1 5	
14	QK230451	Needle bar a'ssy(S-head)	針棒ASSY(S頭部)	1 5	
15	QK230380C	Needle bar guide	針棒ガイド	1 5	
16	A9012539	Fluted pin PS03NC2×6.4(Without guide)	溝付ピン PS03NC2×6.4(案内無し)	1 5	
17	QK230370C	Needle bar	針棒	1 5	
18	QK230480	Needle bar stocker(S15)	針棒ストッカー(S15)	1	
19	KV230040	Needle bar spring(Upper, for thick type)	針棒バネ(上,厚物用)	1 5	
20	QK230561	Cloth hold a'ssy	布押工ASSY	1 5	
21	QK230291	Cloth hold clamp	布押工クランプ	1 5	
22	QK230530	Shim ring 3×10×0.3	シムリング 3×10×0.3	1 5	
23	A9012589	Plus-minus binding head screw M3×6 (Trivalent chromate treatment)	プラスマイナスバインド小ネジ M3×6 (三価ホホワイト)	1 5	
24	QK230350C	Cloth hold(S-head)	布押工(S頭部)	1 5	
25	SG230220	Needle bar spring(Lower)	針棒バネ(下)	1 5	
26	KF232130	O-ring(1B-AS568-902) C03091B	Oリング(1B-AS568-902) C03091B	1 5	
27	HT230120	Washer 2.4	ジュラコンワッシャー 2.4	1 5	
28	RH230440	Needle clamp(With hook, set screw)	針止め(フック・止めネジ付)	1 5	
29	RH230450	Needle clamp(With hook)	針止め(フック付)	1 5	
30	RH230460	Needle clamp screw	針止めネジ	1 5	
31	FN070011Q1	Needle(DBXK5Q1-NY11)	針(DBXK5Q1-NY11)	1 5	
32	SL230081	Needle bar felt	針棒フェルト	1	
51		Hex. socket set screw M4×6	六角穴付止めネジ M4×6		
52		Cross recessed countersunk head screw M3×28	十字穴付皿小ネジ M3×28		
53		Hex. socket head cap screw M3×30	六角穴付ボルト M3×30		
54		Hex. socket head cap screw M4×8 (With t0.5 plain washer)	六角穴付ボルト M4×8 (t0.5 平座金付)		

04B Needle bar B  
針棒 B



BEKT-S1501CB111 (Mk8)

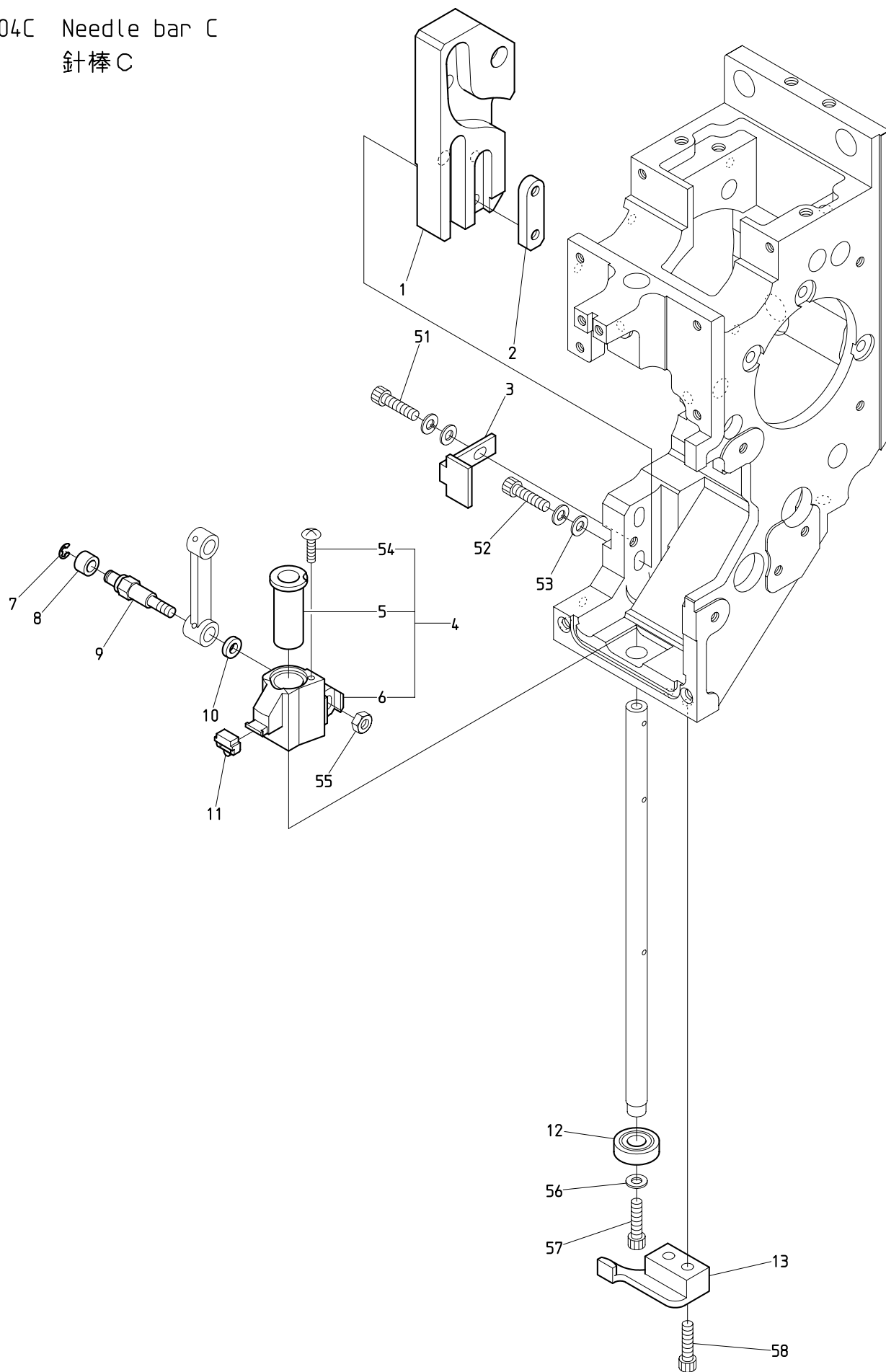
0 4 B Needle bar B

針棒 B

ITEM	LIST No.	DESCRIPTION	部品名	Q'TY	NOTE
1	QK230170	Driving shaft	駆動軸	1	
2	QK230061	Needle bar driver pin	針棒叩キピン	1	
3	QK230112	Needle bar driver spring	針棒叩キバネ	1	
4	QK230890	Shim ring 5×8.8×0.4	シムリング 5×8.8×0.4	1	
5	QK230121C	Needle bar driver	針棒叩キ	1	
6	QK230880	Shim ring 5×8.8×1	シムリング 5×8.8×1	1	
7	QK230710	Small link pin	小リンクピン	1	
8	HT230750	Oil core(30mm)	油芯(30mm)	1	
9	A9010144	Needle roller cage(KT698N)	ニードルケージ(KT698N)	1	
10	NB0QK230082	Link(Small) P14	リンク(小) P14	1	
11	QH230230	Shim ring( 14.5) H	シムリング( 14.5) H	1	
12	RR230131	Link roller joint pin	リンクコロジョイントピン	1	
13	HT230760	Oil core(8mm)	油芯(8mm)	1	
14	RR230151	Cloth hold roller(1.6S)	布押エコロ(1.6S)	1	
15	RR230140	Thrust washer	スラスト座金	1	
16	NB0QK230070	Link(Large) P40	リンク(大) P40	1	
17	HT230640	Driving shaft fixing plate clamp bolt	駆動軸固定プレート締めボルト	2	
18	QK230673	Needle bar driver slide block a'ssy	針棒叩キ摺動ブロックASSY	1	
19	QK230093C	Needle bar driver slide block	針棒叩キ摺動ブロック	1	
20	QK230650	Needle bar driver slide SUS bush(G7)	針棒叩キ摺動SUSブッシュ(G7)	1	
21	NB0QK230050	Needle bar driving link	針棒駆動リンク	1	
22	A9014211	Rubber cushion TM-96-3	ブラグクッションゴム TM-96-3	1	
23	NB0QK230021	Needle bar driving lever shaft	針棒駆動レバー軸	1	
24	HB230271C	Needle bar driving lever fixing pin set collar	針棒駆動レバー固定ピンセットカラー	1	
25	NB2QK230031	Needle bar driving lever	針棒駆動レバー	1	
26	NB0QK230010	Needle bar driving lever thrust collar	針棒駆動レバー スラストカラー	1	
27	HB230262C	Needle bar driving lever connecting pin	針棒駆動レバー連結ピン	1	
28	NB0QK230000	Needle bar driving lever pin	針棒駆動レバーピン	1	
29	A9012540	Bowed E-ring BETW-6	弓E形止メ輪 BETW-6(キジ)	1	
51		Hex. socket set screw M4×6(With nylon)	六角穴付止メネジ M4×6(ナイロン付)		
52		Truss head screw M2.5×4(With adhesive)	十字穴付トラス小ネジ M2.5×4(接着剤付)		
53		Hex. socket set screw(Cup point) M4×5	六角穴付止メネジ(くぼみ先) M4×5		
54		Hex. socket set screw M5×10	六角穴付止メネジ M5×10		
55		Hex. socket set screw(Truncated cone point) M5×8	六角穴付止メネジ(トガリ先) M5×8		
56		Hex. socket set screw M5×5	六角穴付止メネジ M5×5		
57		Hex. socket head cap screw M3×4	六角穴付ボルト M3×4		
58		Hex. nut M6 (With spring washer)	六角ナット M6 1種(バネ座金付)		



04C Needle bar C  
針棒C

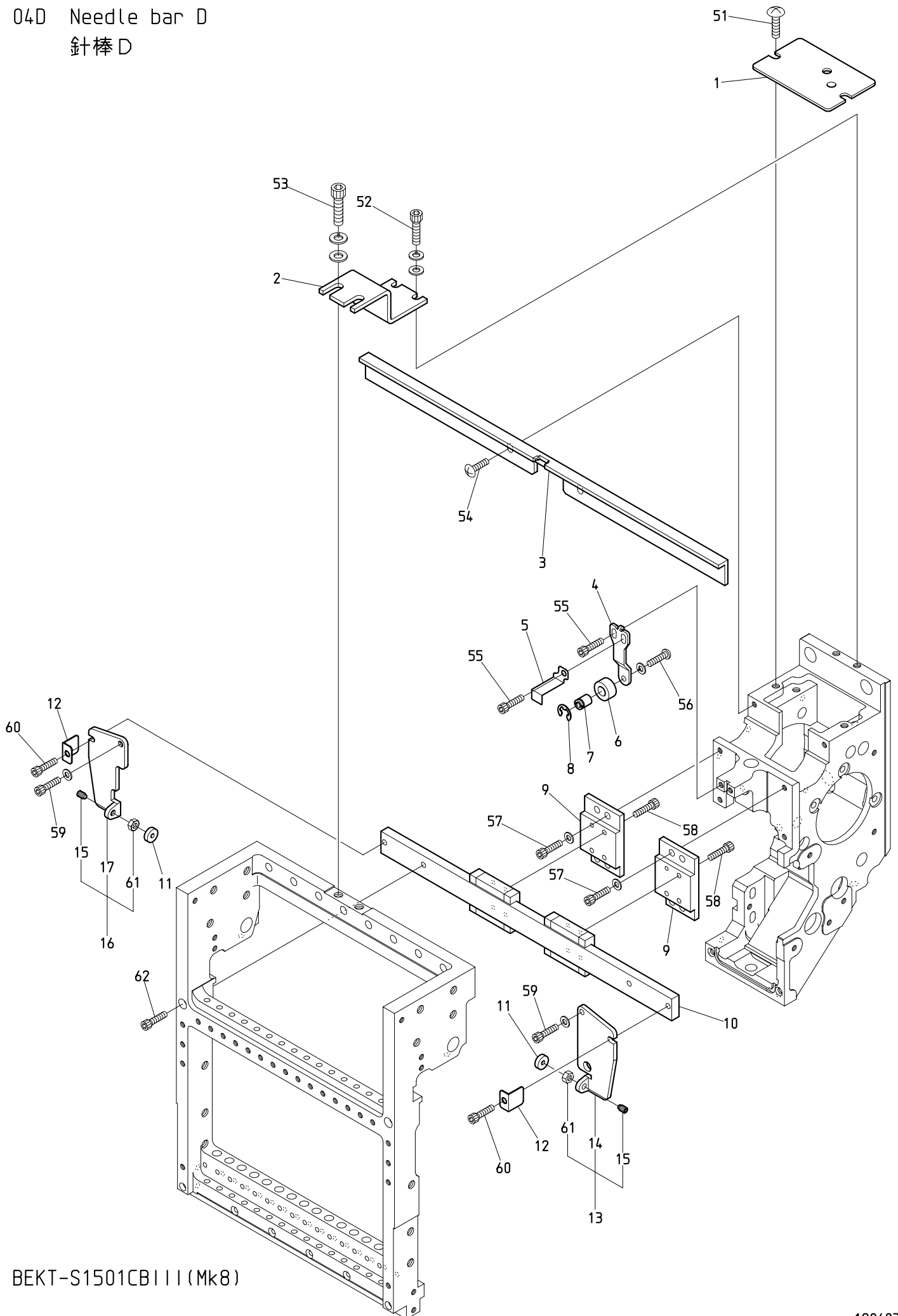


BEKT-S1501CB111 (Mk8)

0 4 C Needle bar C  
針棒 C

ITEM	L I S T No.	DESCRIPTION	部品名	Q'TY	NOTE
1	QK230040	Cloth hold K4 cam	布押エK4カム	1	
2	MK230080C	Cam tap plate	カムタッププレート	1	
3	SG230270	Cam guide plate	カムガイドプレート	1	
4	QK230680	Cloth hold support slide block a'ssy	布押工受摺動ブロックASSY	1	
5	QK230660	Cloth hold support slide SUS bush(G7)	布押工受摺動SUSブッシュ(G7)	1	
6	QK230151C	Cloth hold support slide block	布押工受摺動ブロック	1	
7	A9012127	E type retaining ring( 3)	E型止メ輪(呼び径3)	1	
8	KF230531	Roller(For take up lever)	コロ(天秤用)	1	
9	SG230180	Link roller joint pin(Large)	リンクコロジョイントピン(大)	1	
10	SG230190	Washer for joint pin	ジョイントピン用ワッシャー	1	
11	HT230341	Cloth hold support rubber	布押工受ゴム	1	
12	A9010139	Ball bearing(697ZZ)	ボールベアリング(697ZZ)	1	
13	QK230320C	Slide block guide	スライドブロックガイド	1	
51		Hex. socket head cap screw M4×10(With washers)	六角穴付ボルト M4×10(平座金 バネ座金付)		
52		Hex. socket head cap screw M4×22(With washers)	六角穴付ボルト M4×22(平座金 バネ座金付)		
53		Plain washer 4.3× 10×t0.8	平座金 4.3× 10×t0.8		
54		Truss head screw M2.5×4(With adhesive)	十字穴付トラス小ネジ M2.5×4(接着剤付)		
55		Hex. nut M4	六角ナット M4 2種		
56		Plain washer 4.3× 10×t0.8 (Black oxide finish)	平座金 4.3× 10×t0.8 (黒染)		
57		Low head hex. socket head cap screw M4×6	低頭六角穴付ボルト M4×6		
58		Hex. socket head cap screw M4×12	六角穴付ボルト M4×12		

04D Needle bar D  
針棒D



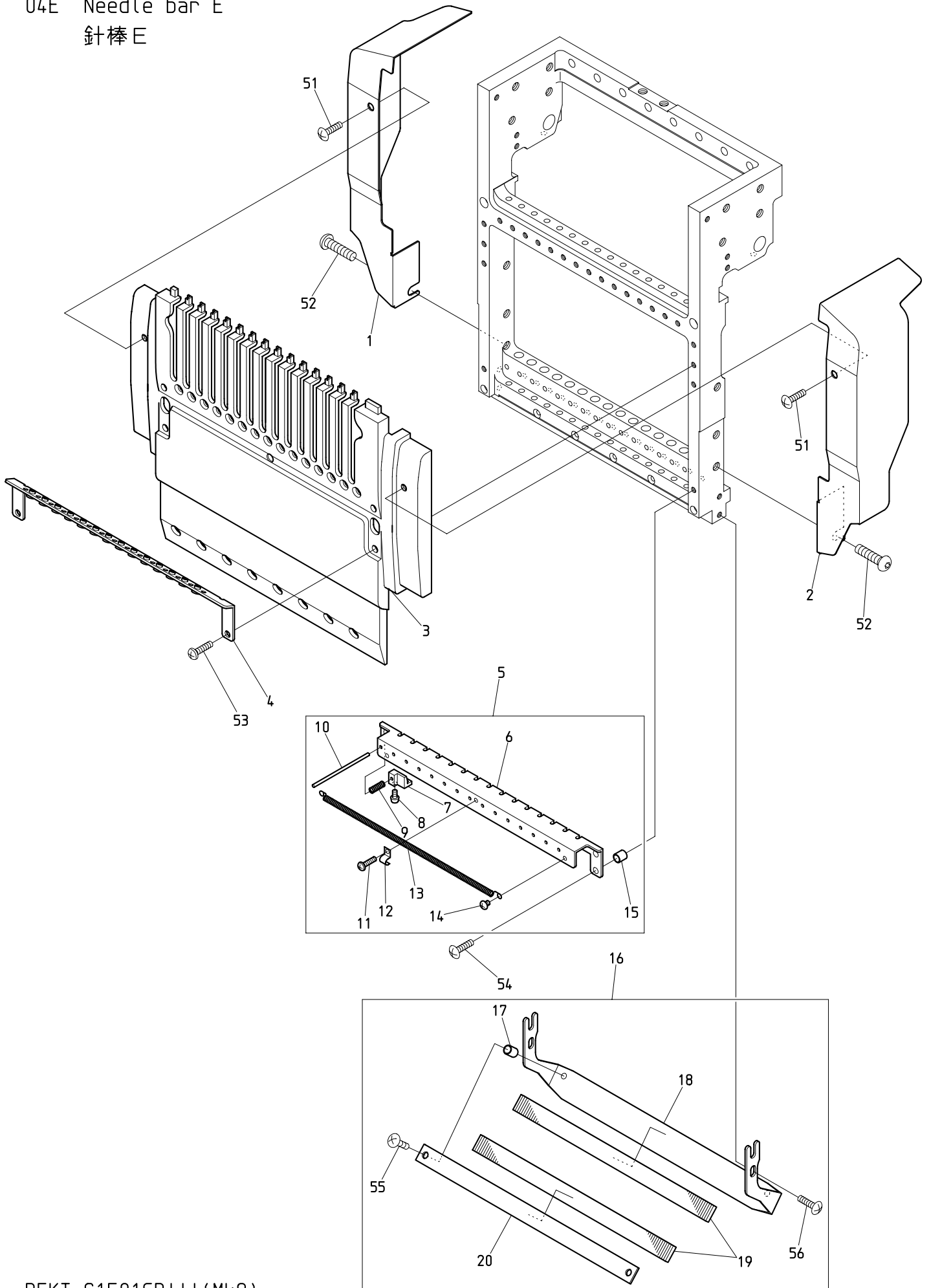
BEKT-S1501CB111 (Mk8)

0 4 D Needle bar D

針棒D

ITEM	L I S T No.	DESCRIPTION	部品名	Q'TY	NOTE
1	NB0QK250000	Arm upper cover(S-head)	アーム上蓋(S頭部)	1	
2	QK230440	Slide block fixing plate	スライドブロック固定金具	1	Machine shipment remove 機械出荷時除去
3	NB0QK230511	Take up lever stocker(S15)	天秤ストックカー(S15)	1	
4	NB0QK230182	Needle bar stopper bracket	針棒ストッパーブラケット	1	
5	GK230000	Needle number indication plate	針番表示プレート	1	
6	NB0HT230221	Needle bar stopper	針棒ストッパ	1	
7	QK230190C	Needle bar stopper mounting pin	針棒ストッパ取付ピン	1	
8	A9012471	E-ring( 6) Black oxide finish	E型止メ輪(呼び径6) 黒染	1	
9	NB0QK230281	Linear guide base	リニアガイドベース	2	
10	A9011331	S15 LM guide(2SRS9WUUCSE+280LMS)	S15 LMガイド(2SRS9WUUCSE+280LMS)	1	
11	QK230750	Linear shaft washer WSF10	リニアシャフトワッシャー WSF10	2	
12	NB0QK230870	L-tipe stopper 9W	L形ストッパー 9W	2	
13	QK230761	LM rail support R a'ssy	LMレールサポートR ASSY	1set	
14	QK230731	LM rail support R	LMレールサポートR	1	
15	A1HS30412V0Z	Hex. socket set screw M4×12 Dog point	六角穴付止メネジ M4×12 棒先	2	
16	QK230771	LM rail support L a'ssy	LMレールサポートL ASSY	1set	
17	QK230742	LM rail support L	LMレールサポートL	1	
51		Truss head screw M5×8(Chrome plating)	十字穴付トラス小ネジ M5×8(クロムメッキ)		
52		Hex. socket head cap screw M5×12(With washers)	六角穴付ボルト M5×12(平座金 バネ座金付)		
53		Hex. socket head cap screw M6×15(With washers)	六角穴付ボルト M6×15(平座金 バネ座金付)		
54		Truss head screw M4×8	十字穴付トラス小ネジ M4×8		
55		Hex. socket head cap screw M4×8	六角穴付ボルト M4×8		
56		Hex. socket button head screw M4×8 (With spring washer)	六角穴付ボタンボルト M4×8 (バネ座金付)		
57		Hex. socket head cap screw M4×12 (With plain washer)	六角穴付ボルト M4×12 (平座金付)		
58		Hex. socket head cap screw M3×6(With adhesive)	六角穴付ボルト M3×6(接着剤付)		
59		Hex. socket head cap screw M4×6 (With plain washer)	六角穴付ボルト M4×6 (平座金付)		
60		Hex. socket head cap screw M4×6 (Black oxide finish)	六角穴付ボルト M4×6 (黒染)		
61		Hex. nut M4	六角ナット M4 1種		
62		Hex. socket head cap screw M4×25	六角穴付ボルト M4×25		

04E Needle bar E  
針棒E



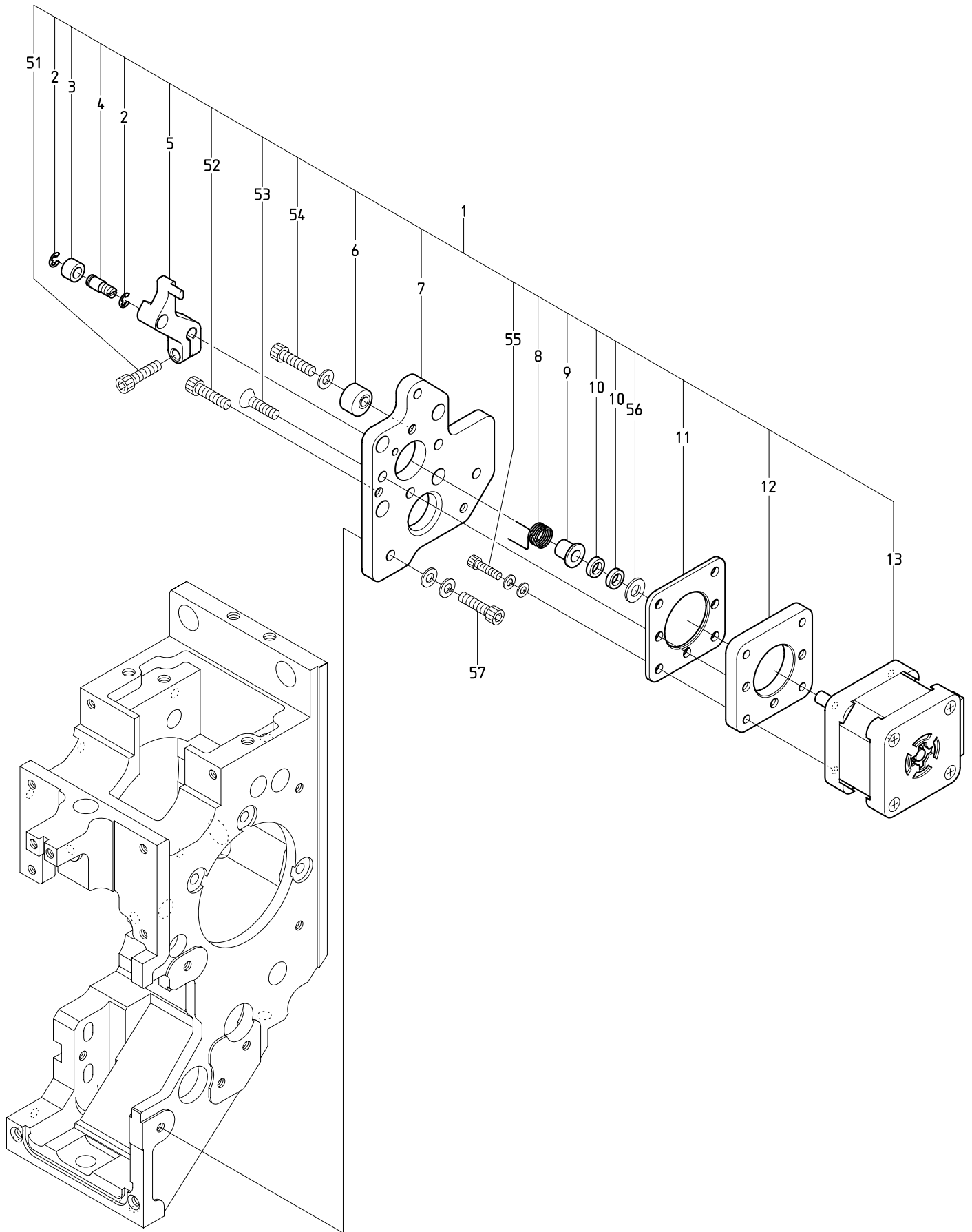
BEKT-S1501CBIII (Mk8)

0 4 E Needle bar E

針棒 E

ITEM	LIST No.	DESCRIPTION	部品名	Q'TY	NOTE
1	NK250020	Flare cover L(KT)	フレアカバー-L(KT)	1	
2	NK250010	Flare cover R(KT)	フレアカバー-R(KT)	1	
3	GK250000	Head cover(S15)	ヘッドカバー(S15)	1	
4	GK240370	Thread guard(S15)	大糸掛ケ(S15)	1	
5	QK270271	Thread support apron a'ssy(S15)	糸保持エプロンASSY(S15)	1set	
6	SL270150	Thread support apron(Z15/S15)	糸保持エプロン(Z15/S15)	1	
7	PF270040	Thread support clamp(TSQ)	糸保持クランプ(TSQ)	1 5	
8	HT270063	Thread support clamp set screw(YN)	糸保持クランプ止メネジ(YN)	1 5	
9	PF270050	Thread support spring(TSQ)	糸保持バネ(TSQ)	1 5	
10	QK270150	Thread support pin(SH)	糸保持ピン(SH)	1 5	
11	A1SP10303V0Z	Cross recessed pan screw M3×3	十字穴付ナベ小ネジ M3×3	1	
12	PF270060	Thread holder spring mounting bracket	糸止メバネ取付ブラケット	1	
13	SL270130	Thread holder spring-Z15/S15	糸止メバネ-Z15/S15	1	
14	SL270040	Thread holder spring mounting screw	糸止メバネ取付ネジ	2	
15	A9012564	Spacer(Roll bush) 5×6.5	スペーサ(巻ブッシュ) 5×6.5	2	
16	QK270201	Thread guard disk(S15) a'ssy	糸掛皿(S15) ASSY	1set	
17	A9012548	Spacer(Roll bush) 5×8	スペーサー(巻ブッシュ) 5×8	2	
18	NB0QK270210	Thread guard disk bracket(S15)	糸掛皿ブラケット(S15)	1	
19	RD270020	Napped plate	植毛プレート	2	
20	NBORD270041	Thread guard disk(Upper)	糸掛皿(上)	1	
51		Truss head screw M4×6	十字穴付トラス小ネジ M4×6		
52		Hex. socket button head screw M6×8	六角穴付ボタンボルト M6×8		
53		Cross recessed pan screw M4×15	十字穴付ナベ小ネジ M4×15		
54		Truss head screw M4×15	十字穴付トラス小ネジ M4×15		
55		Truss head screw M4×12	十字穴付トラス小ネジ M4×12		
56		Truss head screw M4×8	十字穴付トラス小ネジ M4×8		

05 Jump  
ジャンプ

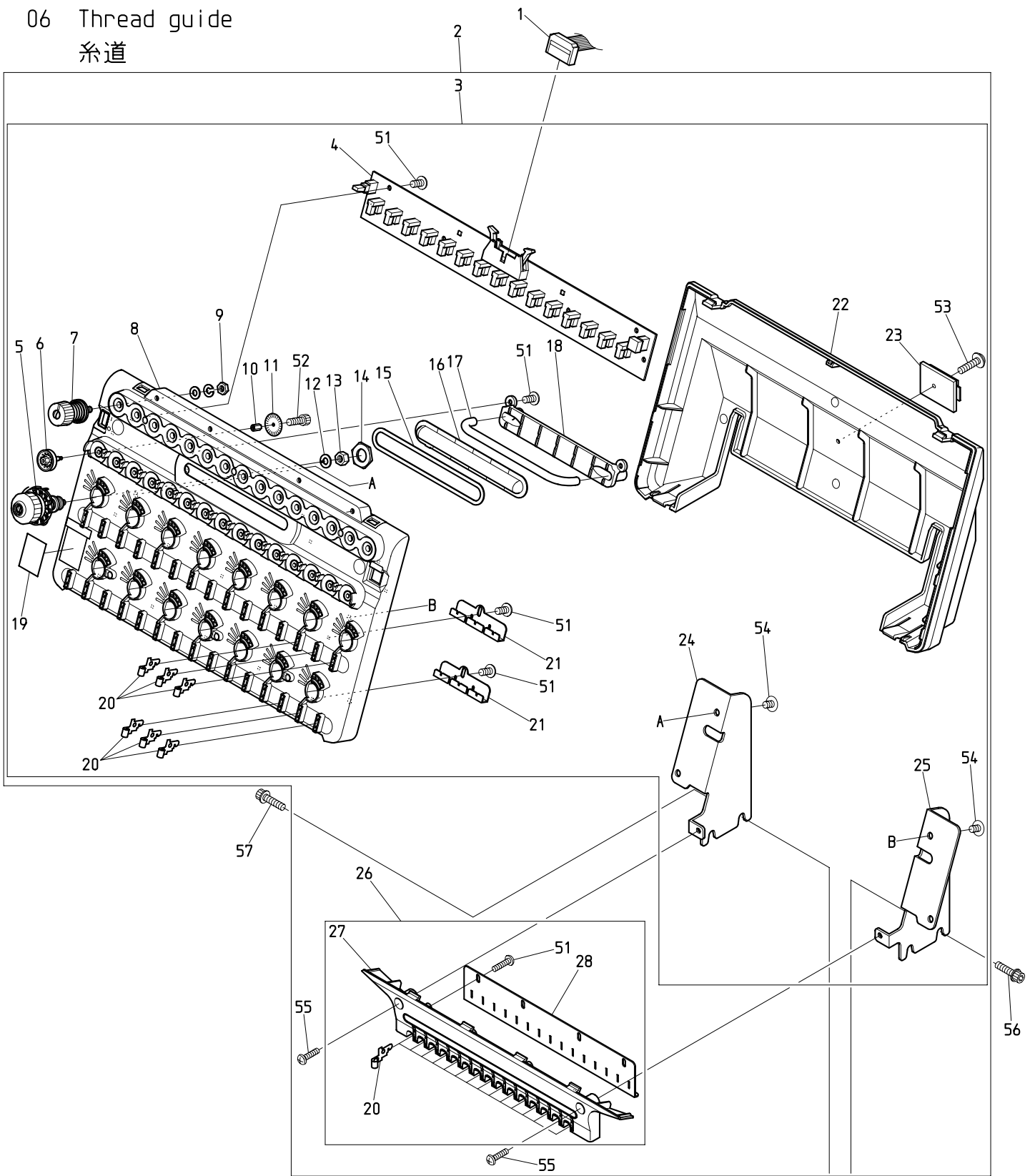


BEKT-S1501CB III (Mk8)





06 Thread guide  
糸道



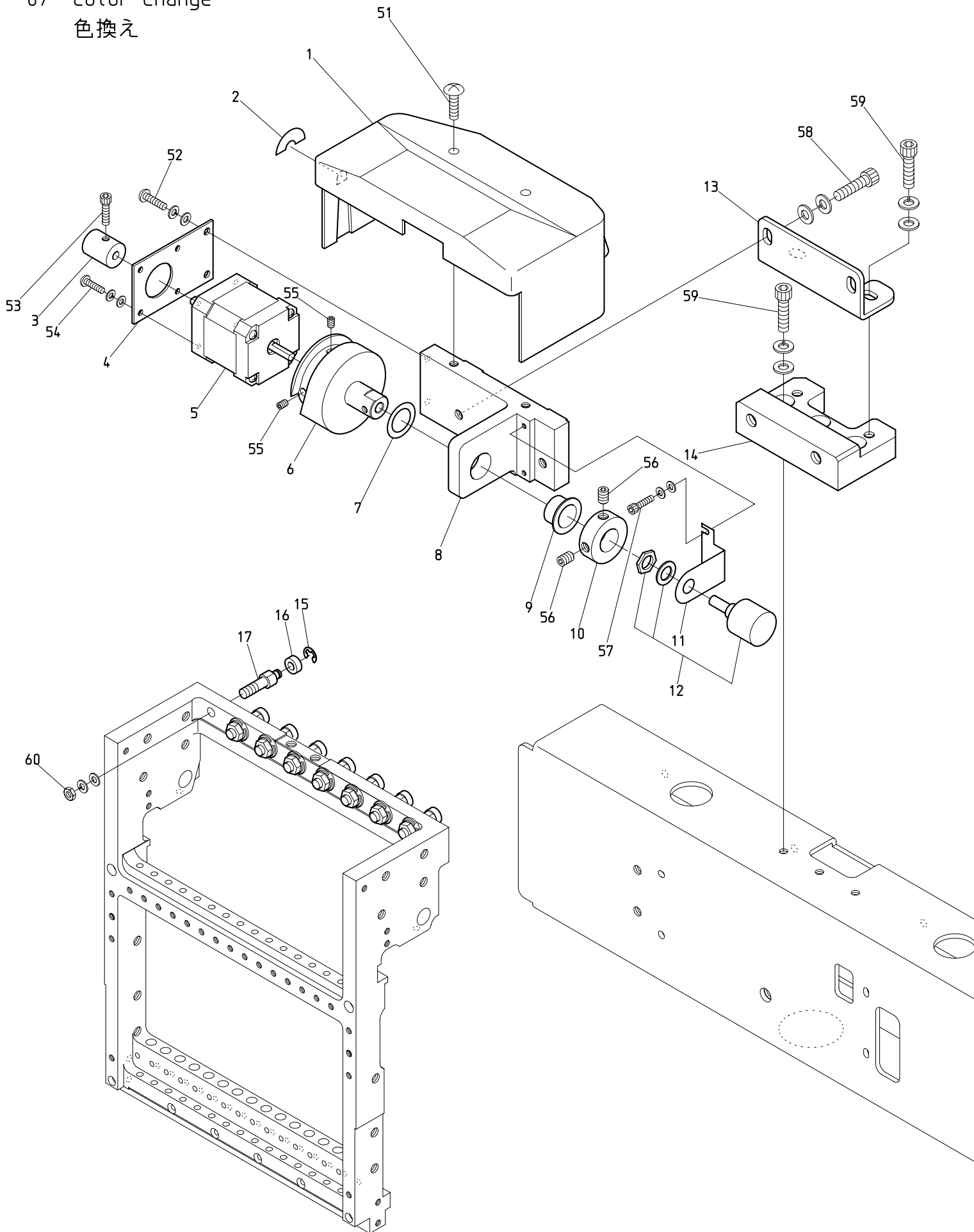
BEKT-S1501CBIII (Mk8)

0 6 Thread guide

糸道

ITEM	L I S T No.	D E S C R I P T I O N	部 品 名	Q'TY	NOTE
1		H3279,16 needle flat cable(1200L)	H3279,16芯フラットケーブル(1200L)	1	
2	GK240380	Tension base + Middle cover set(S15)	テンション台+中間カバーセット(S15)	1set	
3	GK240040	Tension base a'ssy(S15)	テンション台ASSY(S15)	1set	
4	EBY03900	C1415-KS 15-needle thread detection board	C1415-KS15本針糸検ボード	1	
5	GK240210	Dial tension a'ssy(KS)	ダイヤル糸調子組(KS)	1 5	
6	NB0GK240150	Tension wheel(KS)	テンションホイール(KS)	1 5	
7	GK240191C	Tension a'ssy(KS)	糸調子ASSY(KS)	1 5	
8	GK240050	Tension base case a'ssy(S15)	テンション台ケースASSY(S15)	1	
9	FA999052	Nut・Plain washer・Spring washer set for RD240320	RD240320用 ナット・ワッシャー ・Sワッシャーセット	1 5	
10	KN540510	Tension wheel nut	テンションホイールナット	1 5	
11	GK240360	60-slit sensor disk	60スリットセンサーディスク	1 5	
12	A3PW1040810V	Plain washer 4x 8x t1	平座金 4x 8x t1	1 5	
13	A2HN104VOZ	Hex. nut M4	六角ナット M4 1種	1 5	
14	HT240180	SM-nut	SMナット	1 5	
15	GK240090	SK-rod cover packing	SKロッドカバーパッキン	1	
16	GK240080	SK-rod cover	SKロッドカバー	1	
17	GK240100	SK-rod C06-Y116x21.5	SKロッド C06-Y116x21.5	1	
18	GK240110	SK-rod hold	SKロッド押エ	1	
19	RR240390	Number label	番号ラベル	1	
20	GK240130	Thread guide	糸案内	3 0	
21	GK240120	Thread guide hold-A	糸案内押エ-A	1 0	
22	GK240140	Tension base cover(S15)	テンション台カバー(S15)	1	
23	A9068032	FCW clamp(FCW-26)	FCWクランプ(FCW-26)	1	
24	GK240320	Tension base bracket L(S15)	テンション台ベースL(S15)	1	
25	GK240310	Tension base bracket R(S15)	テンション台ベースR(S15)	1	
26	GK240330	Middle cover a'ssy(S15)	中間カバーASSY(S15)	1set	
27	GK240340	Middle cover	中間カバー(S15)	1	
28	GK240350	Thread guide hold-B(S15)	糸案内押エ-B(S15)	1	
51		Cross recessed pan head taptite P-type M3x8	十字穴付ナベタップタイト Pタイプ M3x8		
52		Hex. socket head cap screw M2x3	六角穴付ボルト M2x3		
53		Cross recessed pan head taptite P-type M3x8 (With flange)	十字穴付ナベタップタイト Pタイプ M3x8 (フランジ付)		
54		Truss head screw M4x10	十字穴付トラス小ネジ M4x10		
55		Cross recessed pan screw M4x8	十字穴付ナベ小ネジ M4x8		
56		Hex. flange socket head cap screw M6x15	フランジ付六角穴付ボルト M6x15		

07 Color change  
色換え

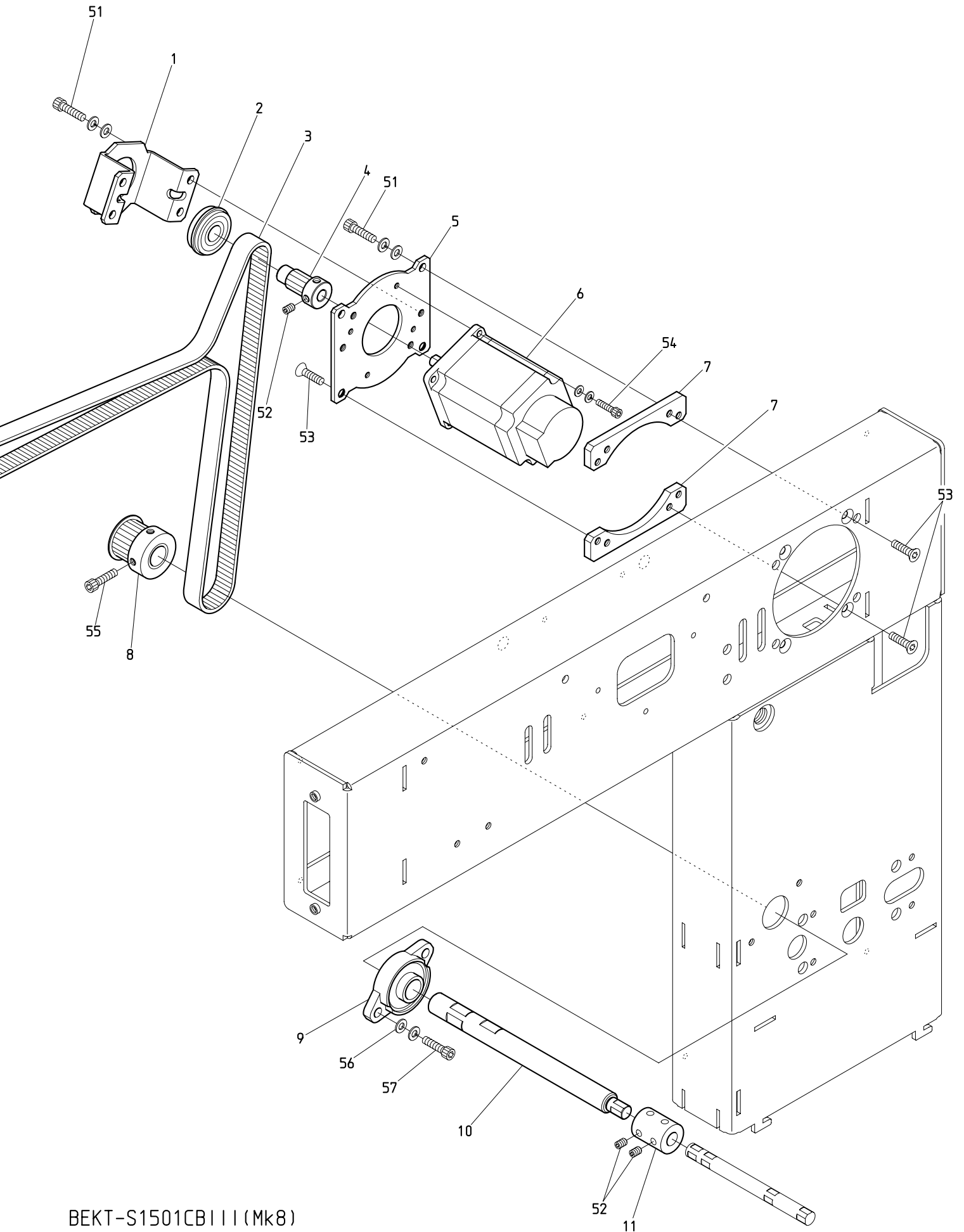


BEKT-S1501CB111 (Mk8)

07 Color change  
色換え

ITEM	LIST No.	DESCRIPTION	部品名	Q'TY	NOTE
1	MR250010	Color change cover(VT-CS)	色換えカバー(VT-CS)	1	
2	MH790030	Color change marker sticker	色換えマークシール	1	Cut in half 半分にカット
3	MG330090C	Manual connecting shaft	手動連結シャフト	1	
4	MR330030	Color change motor mounting plate	色換えモーター取付プレート	1	
5	MG330110	Color change motor(TS3617N111E24)	色換えモーター(TS3617N111E24)	1	
6	NF330020	High-speed color change cam(Single head machine)	高速色換えカム(単頭機)	1	
7	A9010109	Polyester slider(STW-FT150)	ポリスライダ- (STW-FT150)	1	
8	MR330020	Color change base(VT-CS)	色換えベース(VT-CS)	1	
9	A9011285	DU bush with flange(K5F1510-23)	鈎付キDUブッシュ(K5F1510-23)	1	
10	MG330080	Color change set collar	色換えセットカラー	1	
11	MG330070	Potentiometer mounting plate	ポテンシヨメーター取付ケプレート	1	
12	MF510010	Potentiometer(M-22E10-050)	ポテンシヨメーター(M-22E10-050)	1	
13	NF330010	Color change bracket	色換えブラケット	1	
14	NF330000C	Color change base block	色換えベースブロック	1	
15	A9012127	E type retaining ring( 3)	E型止メ輪(呼び径3)	8	
16	A9010136	Ball bearing(L-1050ZZ)	ボールベアリング(L-1050ZZ)	8	
17	KX330160	Connecting roller shaft	連結コロ軸	8	
51		Truss head screw M5×8	十字穴付トラス小ネジ M5×8		
52		Cross recessed pan screw M4×10 (With washers)	十字穴付ナベ小ネジ M4×10 (平座金 バネ座金付)		
53		Hex. socket head cap screw M4×8	六角穴付ボルト M4×8		
54		Cross recessed pan screw M3×6 (With washers)	十字穴付ナベ小ネジ M3×6 (平座金 バネ座金付)		
55		Hex. socket set screw(Flat point) M4×10	六角穴付止メネジ(平先) M4×10		
56		Hex. socket set screw(Cup point) M6×8	六角穴付止メネジ(くぼみ先) M6×8		
57		Hex. socket head cap screw M3×6(With washers)	六角穴付ボルト M3×6(平座金 バネ座金付)		
58		Hex. socket head cap screw M6×15(With washers)	六角穴付ボルト M6×15(平座金 バネ座金付)		
59		Hex. socket head cap screw M5×15(With washers)	六角穴付ボルト M5×15(平座金 バネ座金付)		
60		Hex. nut M6 (With washers)	六角ナット M6 3種(平座金 バネ座金付)		

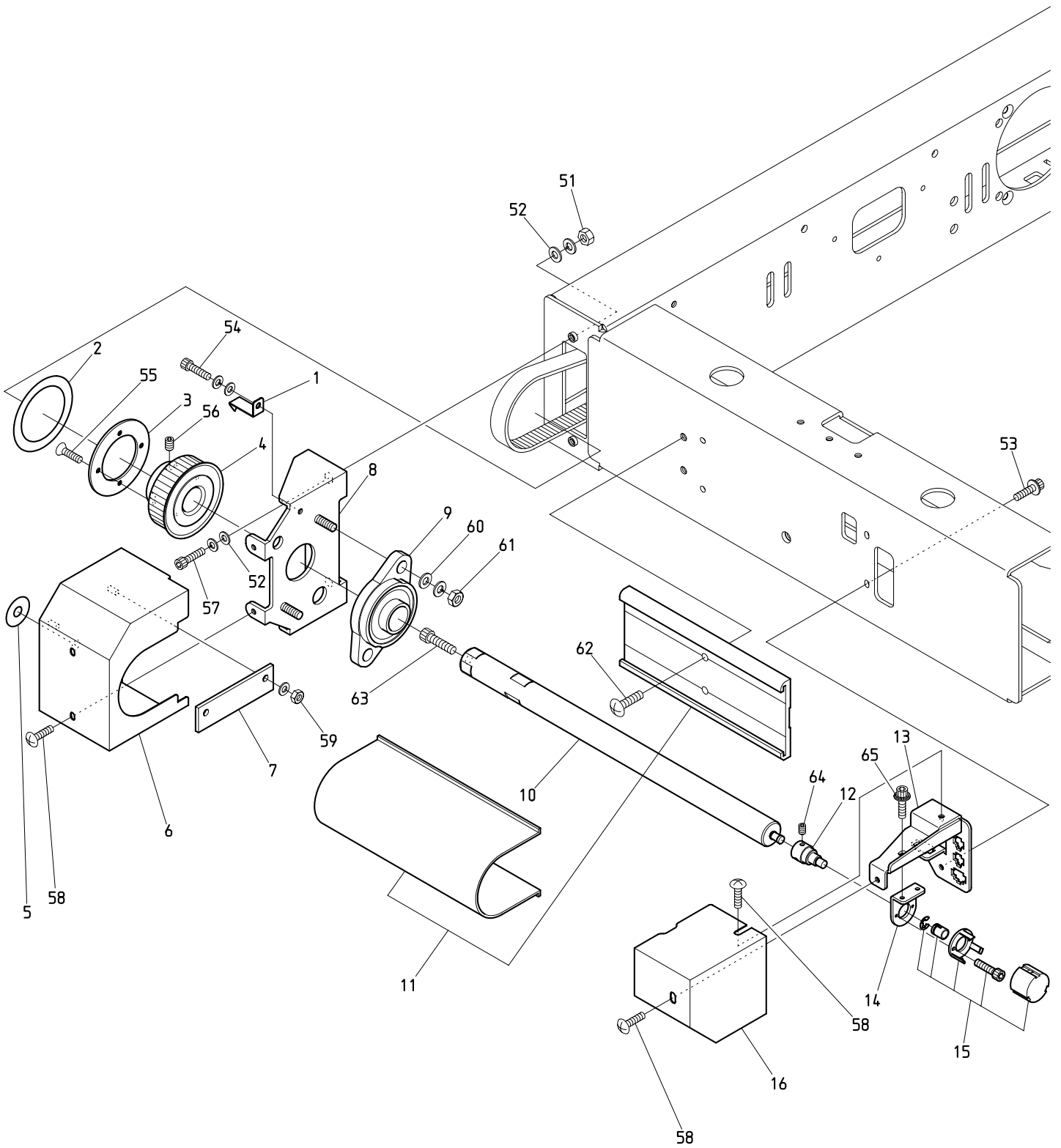
08A Drive A  
駆動A



BEKT-S1501CB III (Mk8)



08B Drive B  
駆動B



BEKT-S1501CBIII (Mk8)

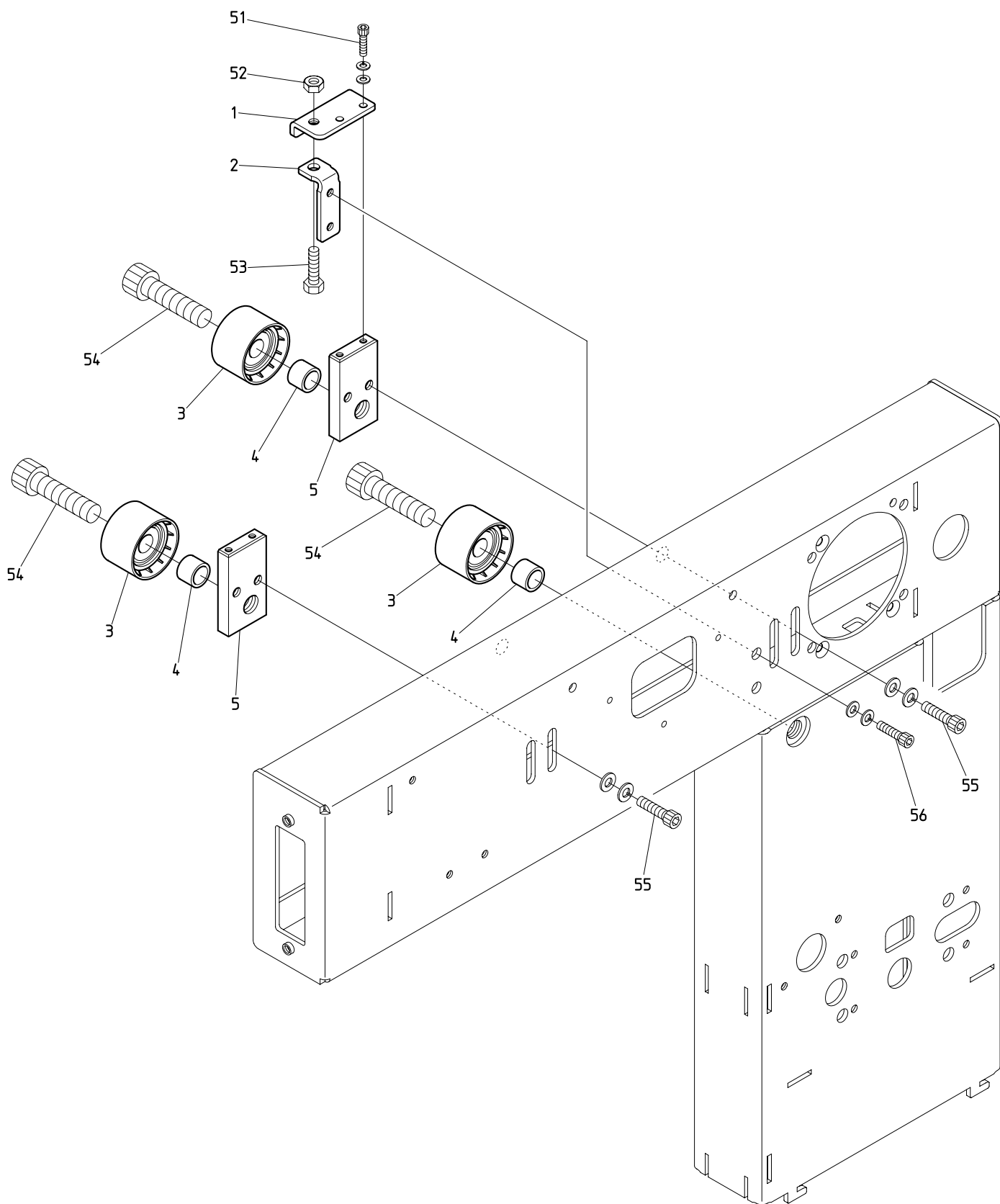
## 0 8 B Drive B

## 駆動B

ITEM	LIST No.	DESCRIPTION	部品名	Q'TY	NOTE
1	NF310100	angle gauge	指針	1	
2	MS310060	Rotary angle label(VT-01C )	回転角ラベル(VT-01C )	1	
3	MR310080	Pulley flange	プーリーフランジ	1	
4	MR310033	Main shaft upper pulley(S3M,P=60)	主軸上プーリー(S3M,P=60)	1	
5	MH790030	Color change marker sticker	色換マーカースタicker	1	
6	NF250380	Upper shaft pulley cover(Mk8)	上軸プーリーカバー(Mk8)	1	
7	NF250010	Acrylic plate	アクリルプレート	1	
8	NF310060	Bearing bracket(Upper shaft)	軸受ブラケット(上軸)	1	
9	A9011340	Pillow block(UFL004)	ビローブロック(UFL004)	1	
10	NF310050	Upper shaft	上軸	1	
11	NF250390	Shaft mogol & cover(CB )	シャフトモール&カバー(CB )		
12	NK310020	Junction shaft	中継シャフト	1	
13	NK310030	Encoder base bracket	エンコーダベースブラケット	1	
14	NK310040	Encoder mounting bracket	エンコーダ取付ブラケット	1	
15	EDY01060	Magnetic encoder(AEAT-601B)	磁気式エンコーダー(AEAT-601B)	1	
16	NK250000	Encoder cover(KT-CB )	エンコーダカバー(KT-CB )	1	
51		Hex. nut M5 (With spring washer)	六角ナット M5 1種(バネ座金付)		
52		Plain washer 5× 13×t1.6	平座金 5× 13×t1.6		
53		Hex. socket head cap screw with captive washer M4×8(P=3)	座金組込六角穴付ボルト M4×8(P=3)		
54		Hex. socket head cap screw M4×8(With washers)	六角穴付ボルト M4×8(平座金 バネ座金付)		
55		Cross recessed countersunk head screw M3×6	十字穴付皿小ネジ M3×6		
56		Hex. socket set screw(Cup point) M6×8	六角穴付止メネジ(くぼみ先) M6×8		
57		Hex. socket head cap screw M5×18 (With spring washer)	六角穴付ボルト M5×18 (バネ座金付)		
58		Truss head screw M4×6	十字穴付トラス小ネジ M4×6		
59		Hex. nut M4 (With plain washer)	六角ナット M4 1種(平座金付)		
60		Plain washer 6× 16×t1.6	平座金 6× 16×t1.6		
61		Hex. nut M6 (With spring washer)	六角ナット M6 1種(バネ座金付)		
62		Truss head screw M6×10	十字穴付トラス小ネジ M6×10		
63		Hex. socket head cap screw M6×8	六角穴付ボルト M6×8		
64		Hex. socket set screw(Cup point) M3×5	六角穴付止メネジ(くぼみ先) M3×5		
65		Hex. socket head cap screw with captive washer M3×8(P=3)	座金組込六角穴付ボルト M3×8(P=3)		



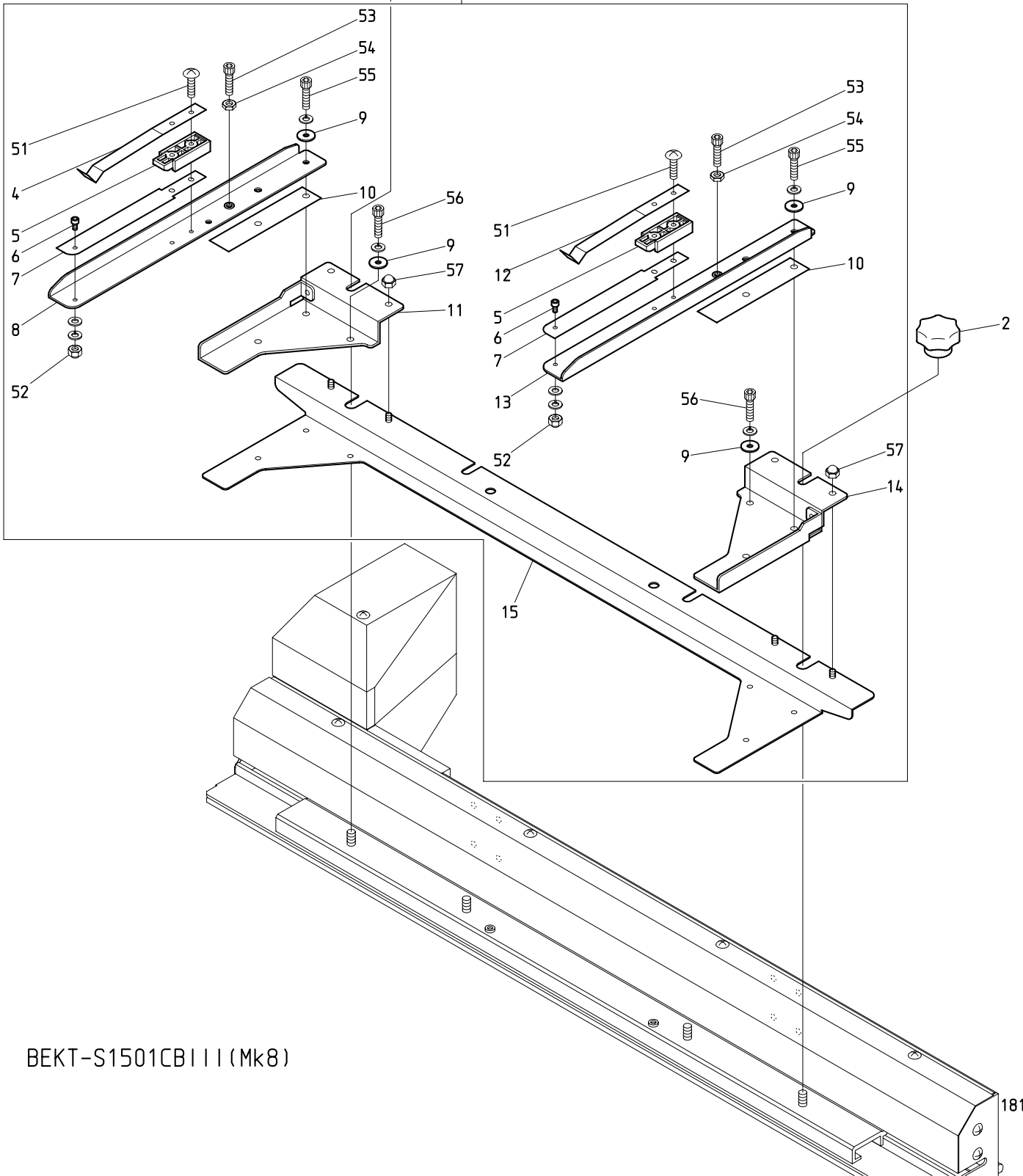
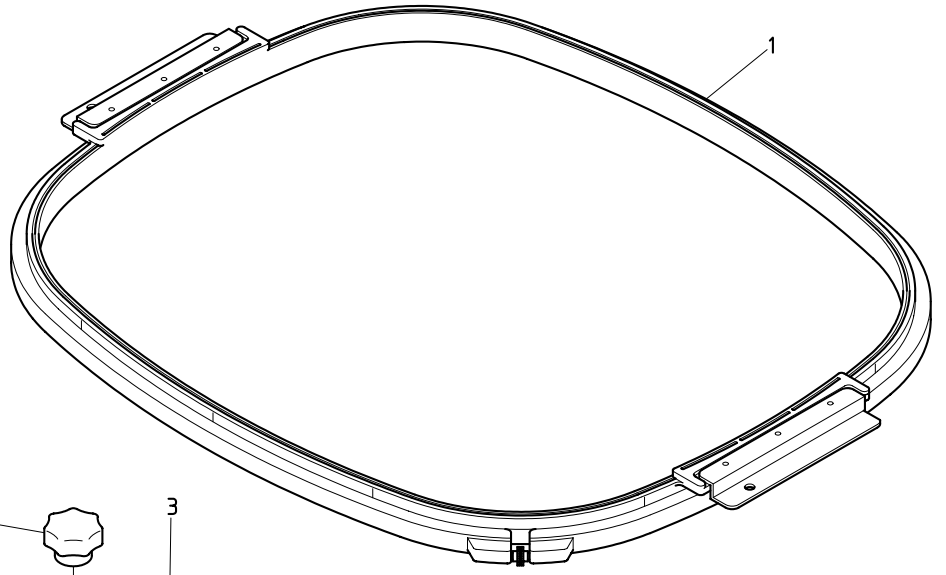
08C Drive C  
駆動C



BEKT-S1501CB111 (Mk8)



10A Pantograph drive A  
杵駆動A

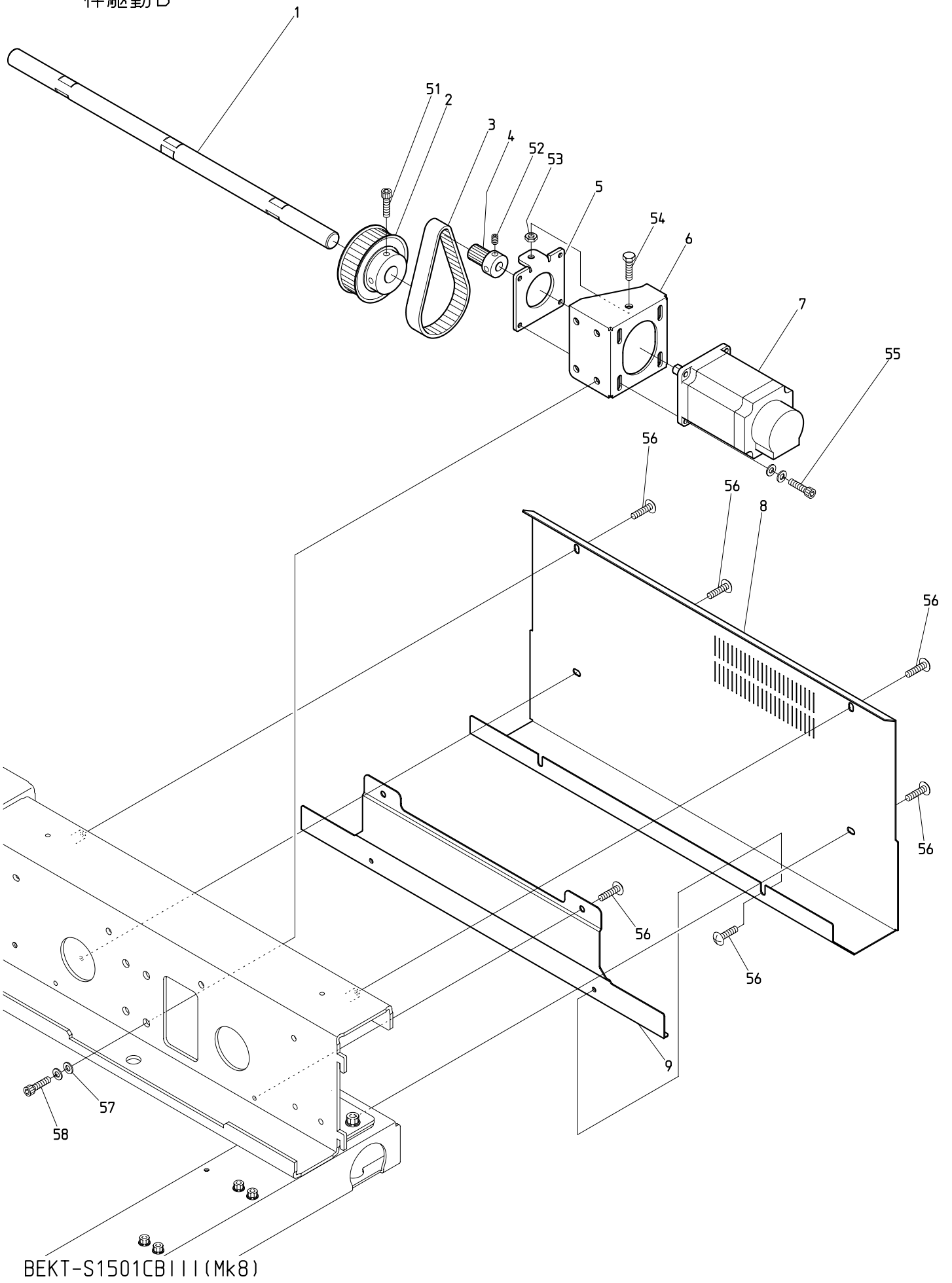


BEKT-S1501CBIII (Mk8)

181210



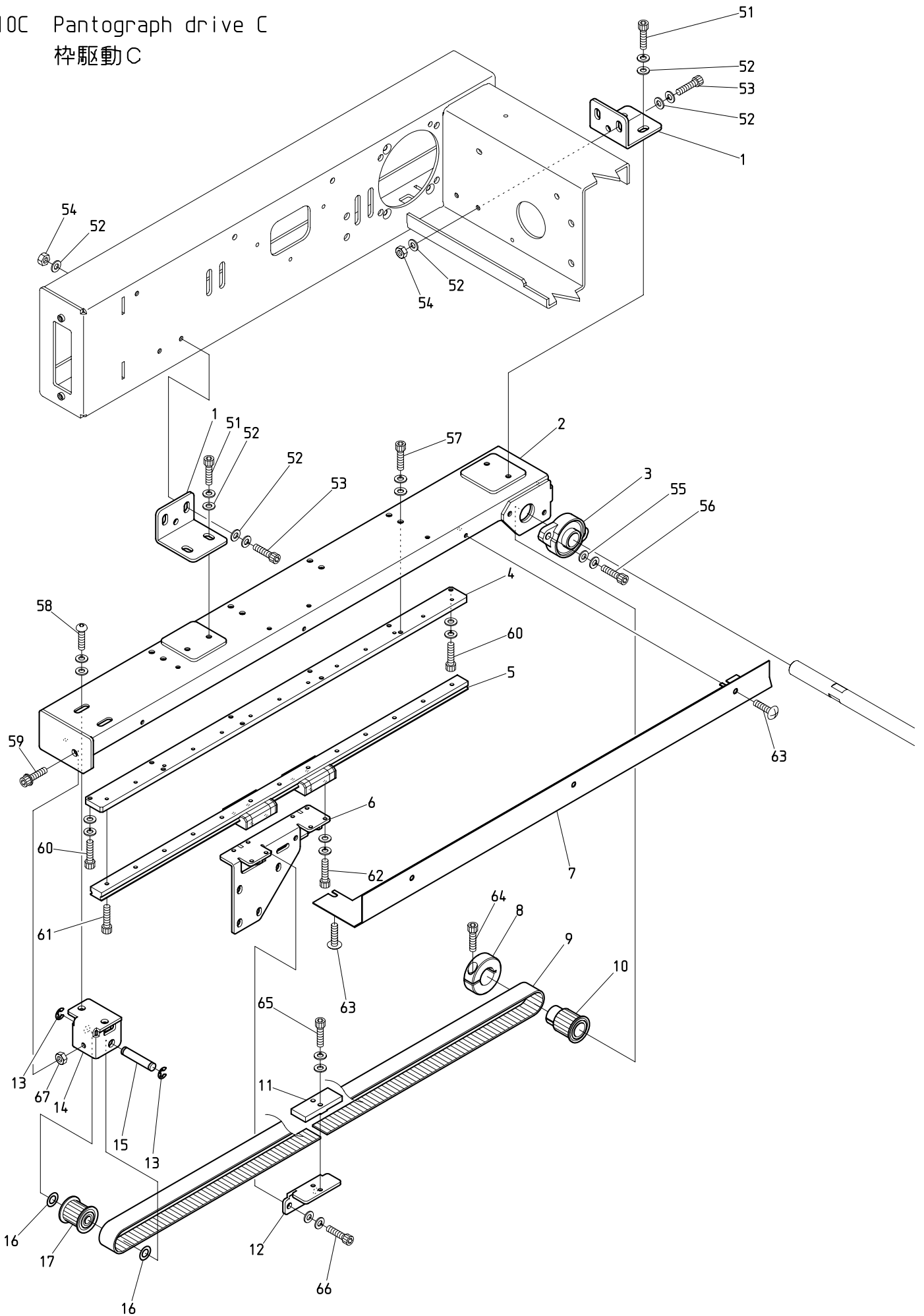
10B Pantograph drive B  
杵駆動B



BEKT-S1501CB111 (Mk8)



10C Pantograph drive C  
 杵駆動C



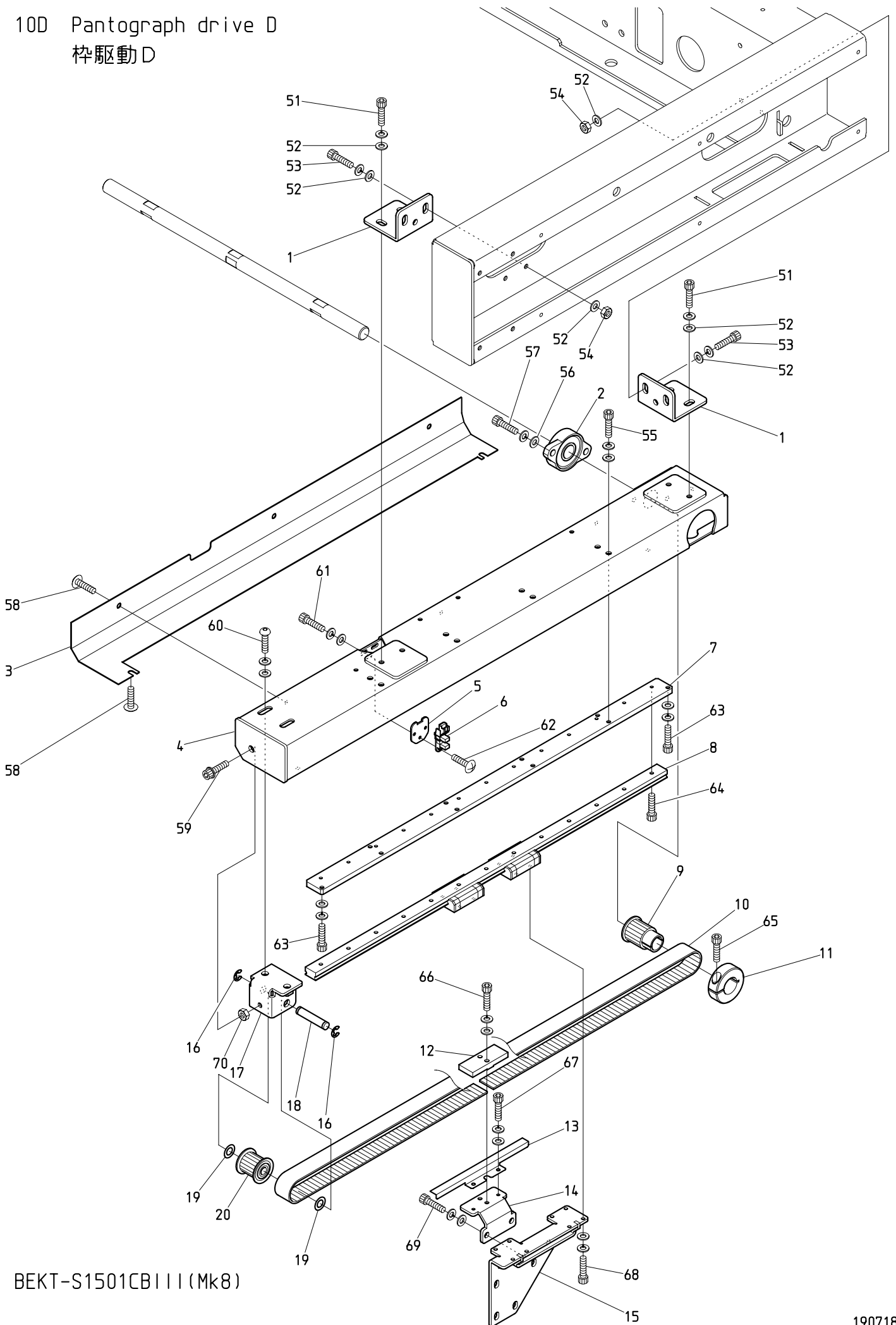
BEKT-S1501CB111 (Mk8)

1 0 C Pantograph drive C  
 枠駆動 C

ITEM	L I S T No.	DESCRIPTION	部品名	Q'TY	NOTE
1	NF480061	H-rail base mounting stay	Hレール土台取付ステー	2	
2	NF480300	H-rail base(L)	Hレール土台(L)	1	
3	A9011339	Pillow block(UFL002)	ピローブロック(UFL002)	1	
4	NF480020C	H-shaft LM rail base plate	H軸LMレールベースプレート	1	
5	NF480030	LM guide(2SRS15MUU+510LM)	LMガイド(2SRS15MUU+510LM)	1	
6	NF480320	H-shaft slide bracket(L)	H軸スライドブラケット(L)	1	
7	NF250330	H-rail cover(L)	Hレールカバー(L)	1	
8	NB0HH481980	19 clamp	19割リクランプ	1	
9	MR480160	Timing belt(020-MA3-20000E-L)	タイミングベルト(020-MA3-20000E-L)	1	1203mm/1 piece 1203mm/1本
10	MR480180	H-shaft drive pulley	H軸駆動プーリー	1	
11	NF480280	H-shaft belt clamp	H軸ベルトクランプ	1	
12	NF480340	H-shaft belt base(L)	H軸ベルトベース(L)	1	
13	A9012051	E type retaining ring 6	E型止メ輪 6	2	
14	NF480360	H-shaft belt tension bracket(L)	H軸ベルトテンションブラケット(L)	1	
15	MR480250	H-shaft belt tension shaft	H軸ベルトテンションシャフト	1	
16	A9012164	Thrust washer(R-TW0815)	ルーロンスラストワッシャー(R-TW0815)	2	
17	MR480190	H-shaft timing pulley	H軸従動プーリー	1	
51		Hex. socket head cap screw M5×10 (With spring washer)	六角穴付ボルト M5×10 (バネ座金付)		
52		Plain washer 5×16×t1.6	平座金 5×16×t1.6		
53		Hex. socket head cap screw M5×15 (With spring washer)	六角穴付ボルト M5×15 (バネ座金付)		
54		Hex. nut M5	六角ナット M5 1種		
55		Plain washer 5×13×t1.6	平座金 5×13×t1.6		
56		Hex. socket head cap screw M5×18 (With spring washer)	六角穴付ボルト M5×18 (バネ座金付)		
57		Hex. socket head cap screw M4×10(With washers)	六角穴付ボルト M4×10(平座金 バネ座金付)		
58		Hex. socket button head screw M6×15 (With washers)	六角穴付ボタンボルト M6×15 (平座金 バネ座金付)		
59		Hex. flange socket head cap screw M5×18	フランジ付六角穴付ボルト M5×18		
60		Hex. socket head cap screw M4×5(With washers)	六角穴付ボルト M4×5(平座金 バネ座金付)		
61		Hex. socket head cap screw M3×10	六角穴付ボルト M3×10		
62		Hex. socket head cap screw M3×8(With washers)	六角穴付ボルト M3×8(平座金 バネ座金付)		
63		Truss head screw M4×6	十字穴付トラス小ネジ M4×6		
64		Hex. socket head cap screw M5×18	六角穴付ボルト M5×18		
65		Hex. socket head cap screw M4×12(With washers)	六角穴付ボルト M4×12(平座金 バネ座金付)		
66		Hex. socket head cap screw M5×10(With washers)	六角穴付ボルト M5×10(平座金 バネ座金付)		
67		Hex. nut M5	六角ナット M5 2種		



10D Pantograph drive D  
杵駆動D



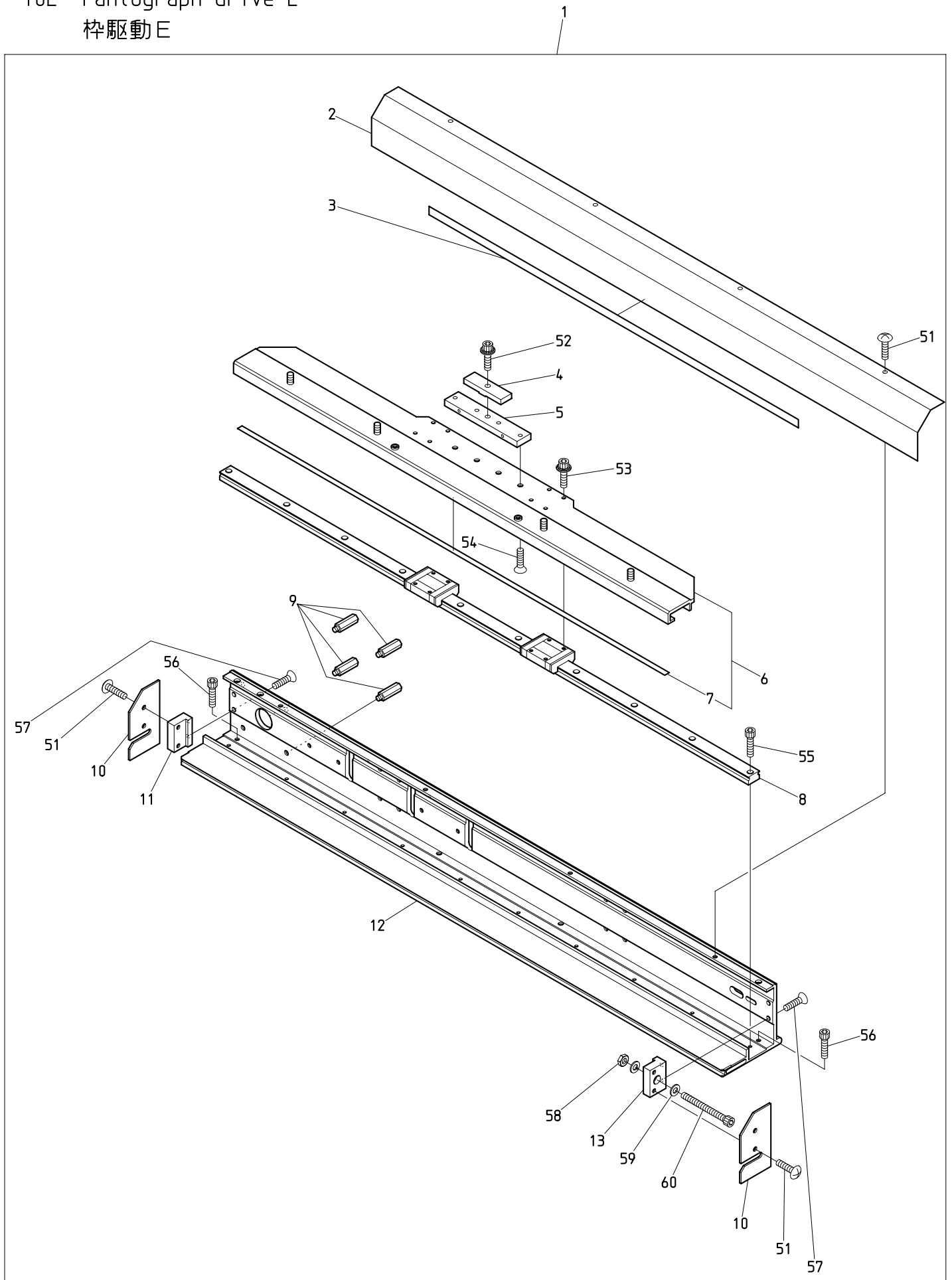
BEKT-S1501CBIII (Mk8)

## 1 0 D Pantograph drive D

## 杵駆動D

ITEM	L I S T No.	DESCRIPTION	部品名	Q'TY	NOTE
1	NF480061	H-rail base mounting stay	Hレール土台取付ステー	2	
2	A9011339	Pillow block(UFL002)	ピローブロック(UFL002)	1	
3	NF250320	H-rail cover(R)	Hレールカバー(R)	1	
4	NF480290	H-rail base(R)	Hレール土台(R)	1	
5	NF480370	H-shaft sensor mounting plate	H軸センサー取付プレート	1	
6	EDY01000	Photo interrupter(LG2A18D2)	フォトインタラプタ(LG2A18D2)	1	
7	NF480020C	H-shaft LM rail base plate	H軸LMレールベースプレート	1	
8	NF480030	LM guide(2SRS15MUU+510LM)	LMガイド(2SRS15MUU+510LM)	1	
9	MR480180	H-shaft drive pulley	H軸駆動プーリー	1	
10	MR480160	Timing belt(020-MA3-20000E-L)	タイミングベルト(020-MA3-20000E-L)	1	1203mm/1 piece 1203mm/1本
11	NBOHH481980	19 clamp	19割リクランプ	1	
12	NF480280	H-shaft belt clamp	H軸ベルトクランプ	1	
13	NF480380	H-shaft sensor detecting piece	H軸センサー検知片	1	
14	NF480330	H-shaft belt base(R)	H軸ベルトベース(R)	1	
15	NF480310	H-shaft slide bracket(R)	H軸スライドブラケット(R)	1	
16	A9012051	E type retaining ring 6	E型止メ輪 6	2	
17	NF480350	H-shaft belt tension bracket(R)	H軸ベルトテンションブラケット(R)	1	
18	MR480250	H-shaft belt tension shaft	H軸ベルトテンションシャフト	1	
19	A9012164	Thrust washer(R-TW0815)	ルーロンスラストワッシャー(R-TW0815)	2	
20	MR480190	H-shaft timing pulley	H軸従動プーリー	1	
51		Hex. socket head cap screw M5×10 (With spring washer)	六角穴付ボルト M5×10 (バネ座金付)		
52		Plain washer 5×16×t1.6	平座金 5×16×t1.6		
53		Hex. socket head cap screw M5×15 (With spring washer)	六角穴付ボルト M5×15 (バネ座金付)		
54		Hex. nut M5	六角ナット M5 1種		
55		Hex. socket head cap screw M4×10(With washers)	六角穴付ボルト M4×10(平座金 バネ座金付)		
56		Plain washer 5×13×t1.6	平座金 5×13×t1.6		
57		Hex. socket head cap screw M5×18 (With spring washer)	六角穴付ボルト M5×18 (バネ座金付)		
58		Truss head screw M4×6	十字穴付トラス小ネジ M4×6		
59		Hex. flange socket head cap screw M5×18	フランジ付六角穴付ボルト M5×18		
60		Hex. socket button head screw M6×15 (With washers)	六角穴付ボタンボルト M6×15 (平座金 バネ座金付)		
61		Hex. socket head cap screw M3×8(With washers)	六角穴付ボルト M3×8(平座金 バネ座金付)		
62		Truss head screw M3×4	十字穴付トラス小ネジ M3×4		
63		Hex. socket head cap screw M4×5(With washers)	六角穴付ボルト M4×5(平座金 バネ座金付)		
64		Hex. socket head cap screw M3×10	六角穴付ボルト M3×10		
65		Hex. socket head cap screw M5×18	六角穴付ボルト M5×18		
66		Hex. socket head cap screw M4×12(With washers)	六角穴付ボルト M4×12(平座金 バネ座金付)		
67		Hex. socket head cap screw M3×5(With washers)	六角穴付ボルト M3×5(平座金 バネ座金付)		
68		Hex. socket head cap screw M3×8(With washers)	六角穴付ボルト M3×8(平座金 バネ座金付)		
69		Hex. socket head cap screw M5×10(With washers)	六角穴付ボルト M5×10(平座金 バネ座金付)		
70		Hex. nut M5	六角ナット M5 2種		

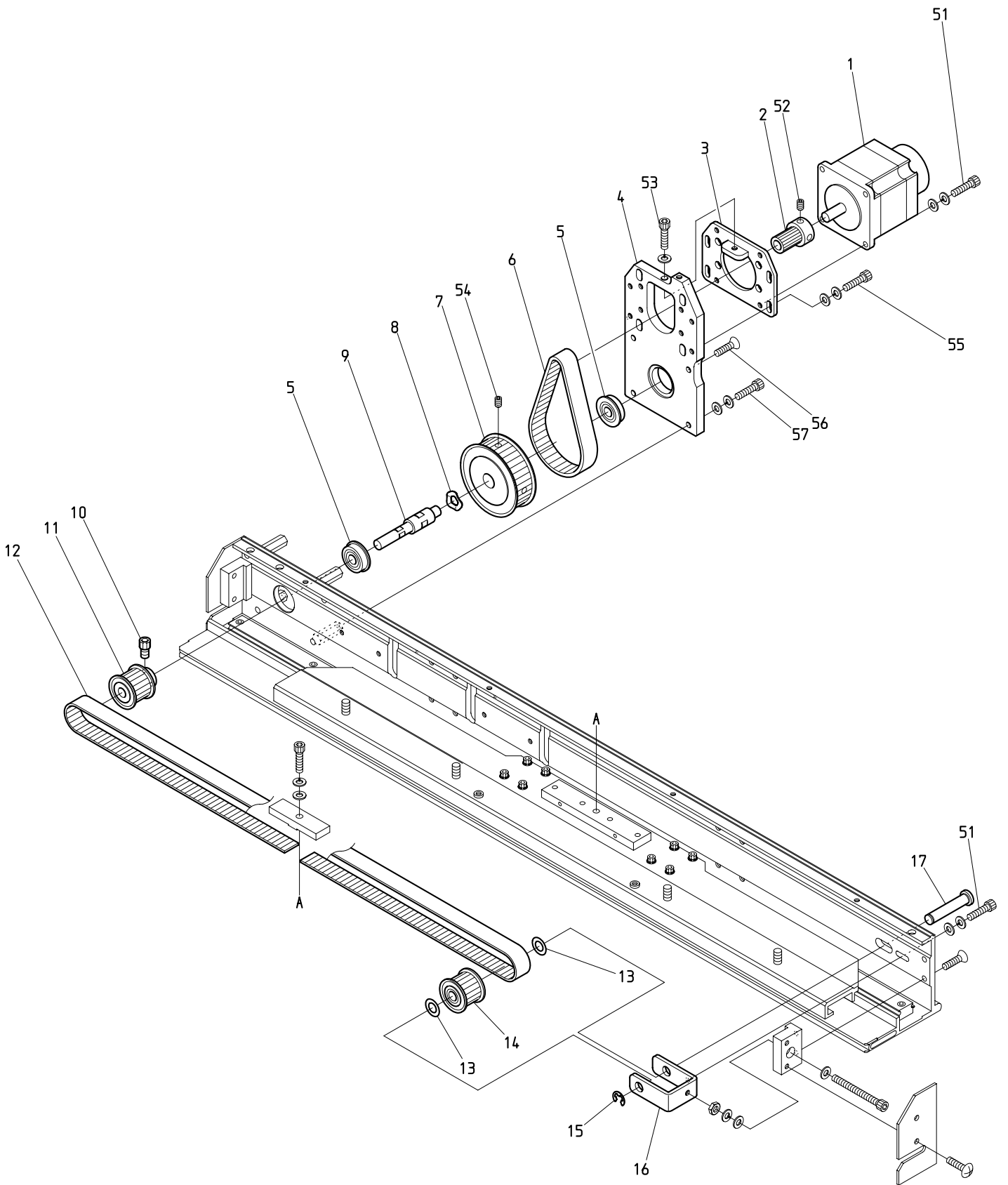
10E Pantograph drive E  
杵駆動E



BEKT-S1501CBIII (Mk8)



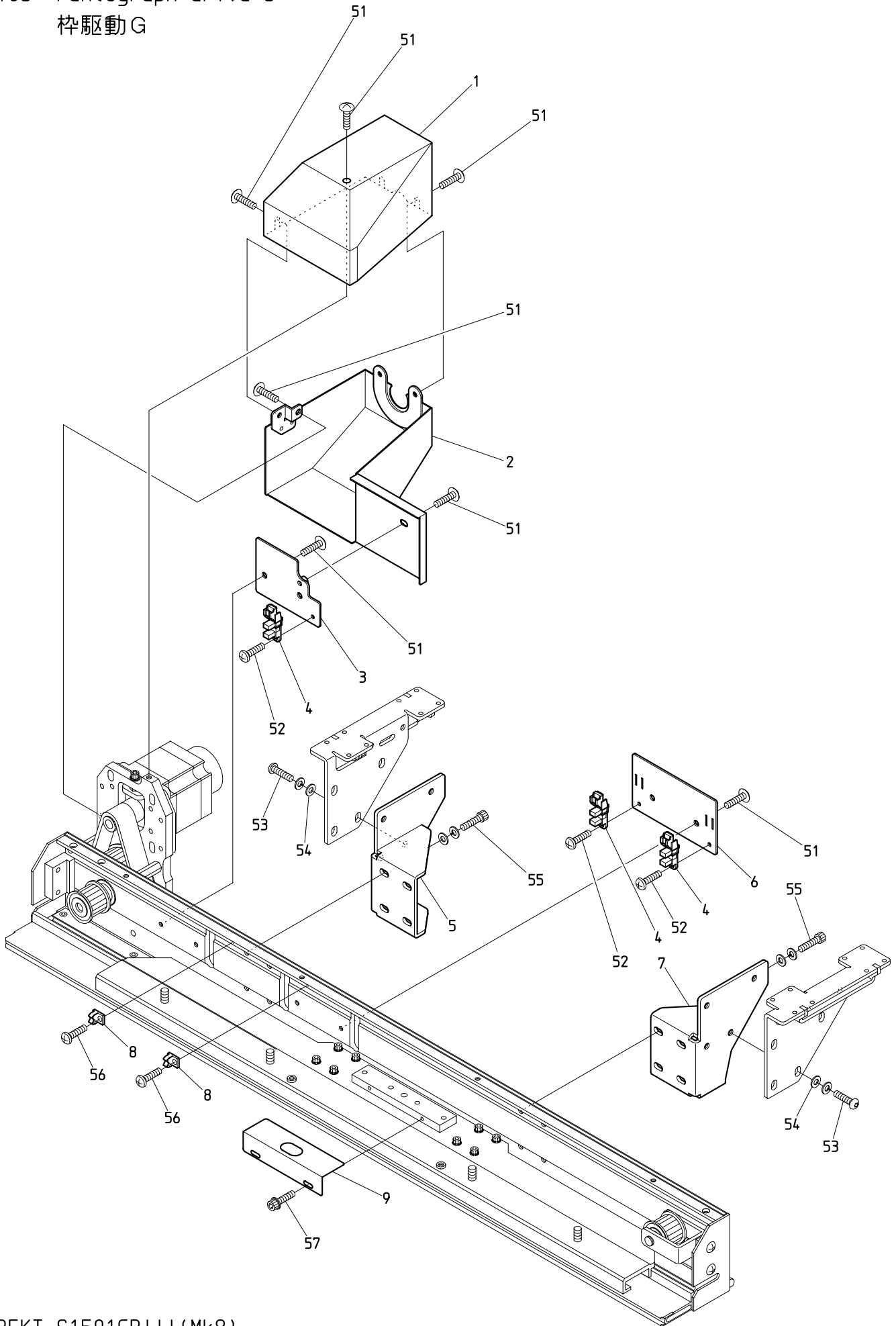
10F Pantograph drive F  
杵駆動F



BEKT-S1501CBIII (Mk8)



10G Pantograph drive G  
杵駆動G

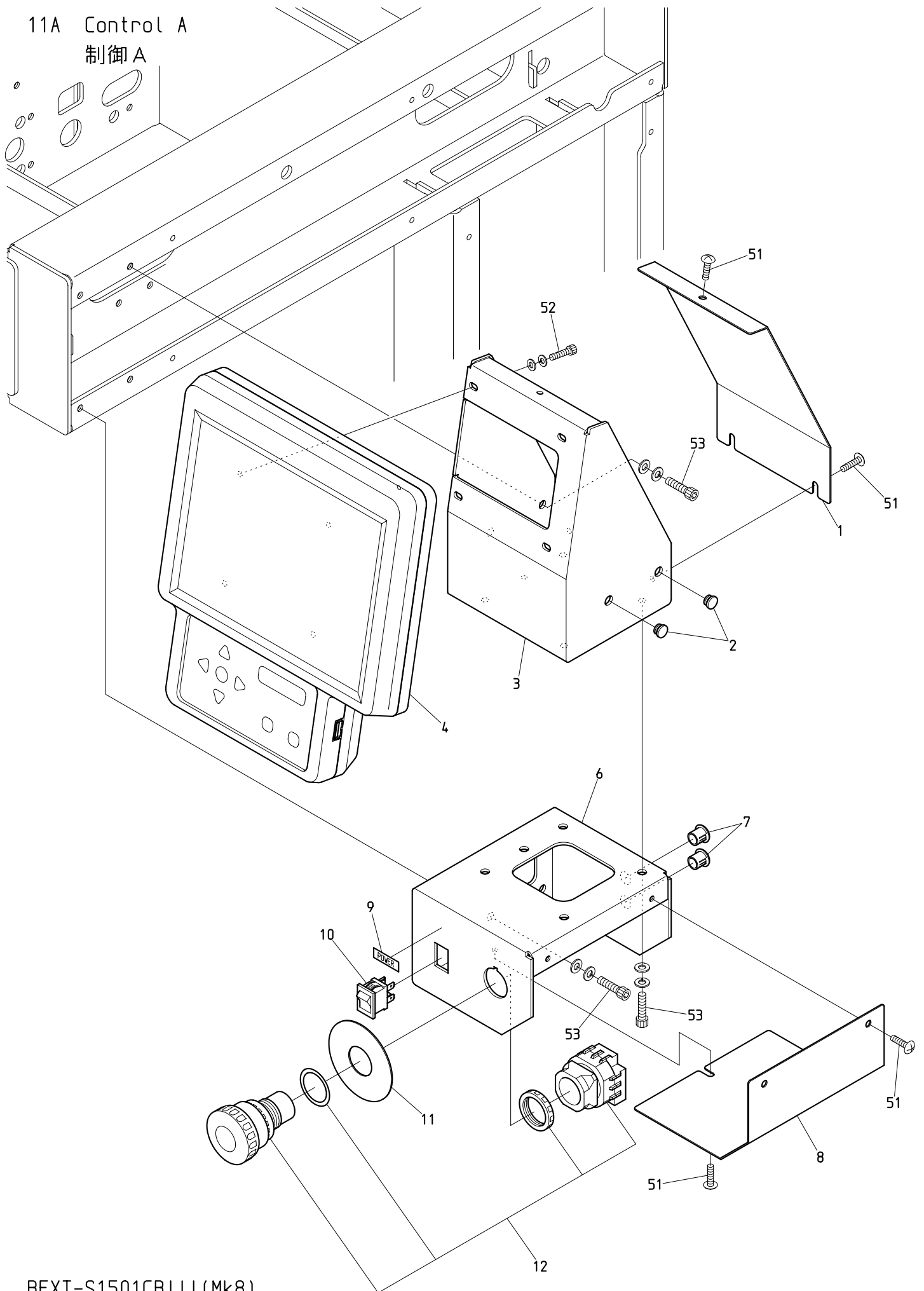


BEKT-S1501CB111 (Mk8)





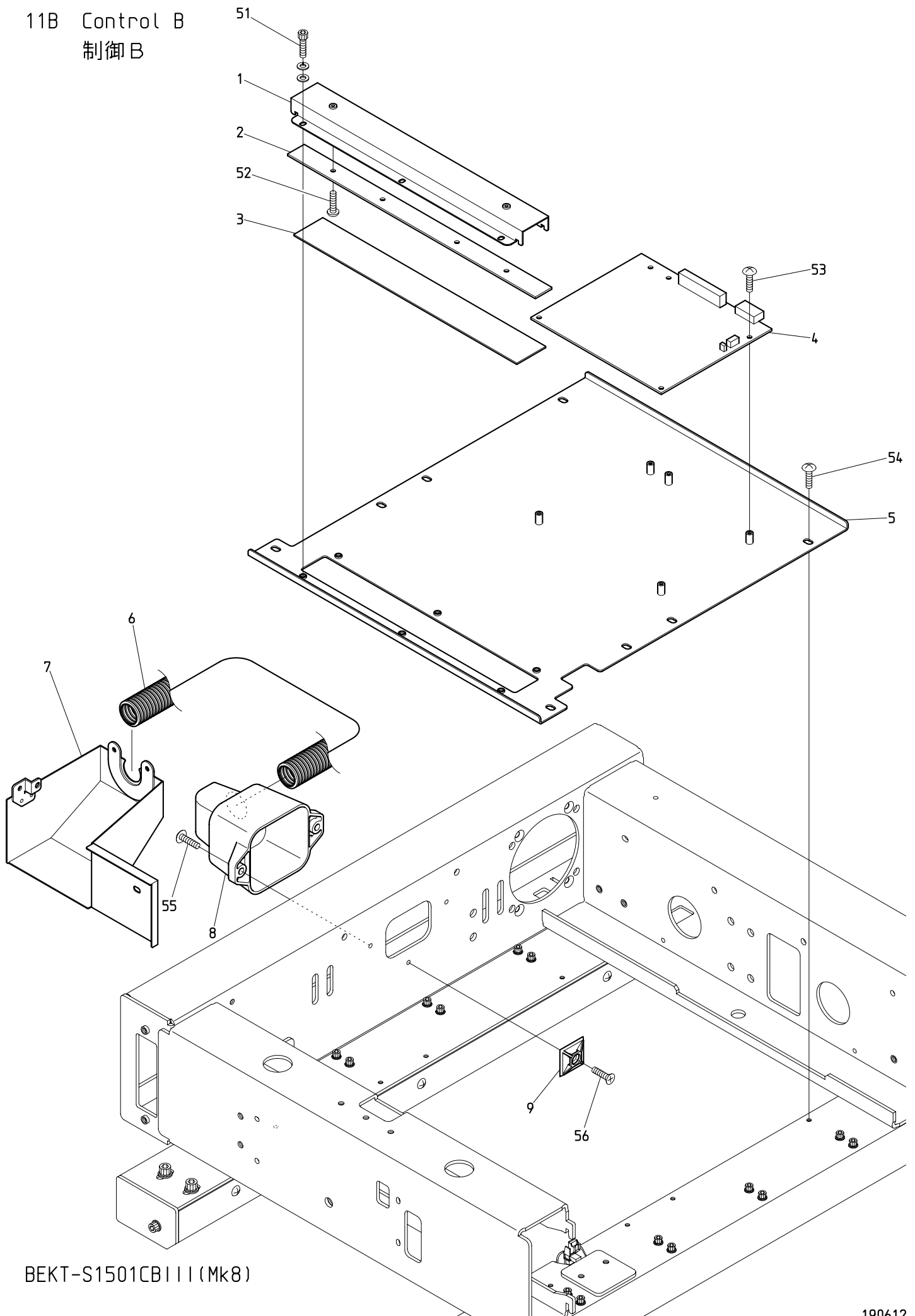
11A Control A  
制御A



BEXT-S1501CB III (Mk8)



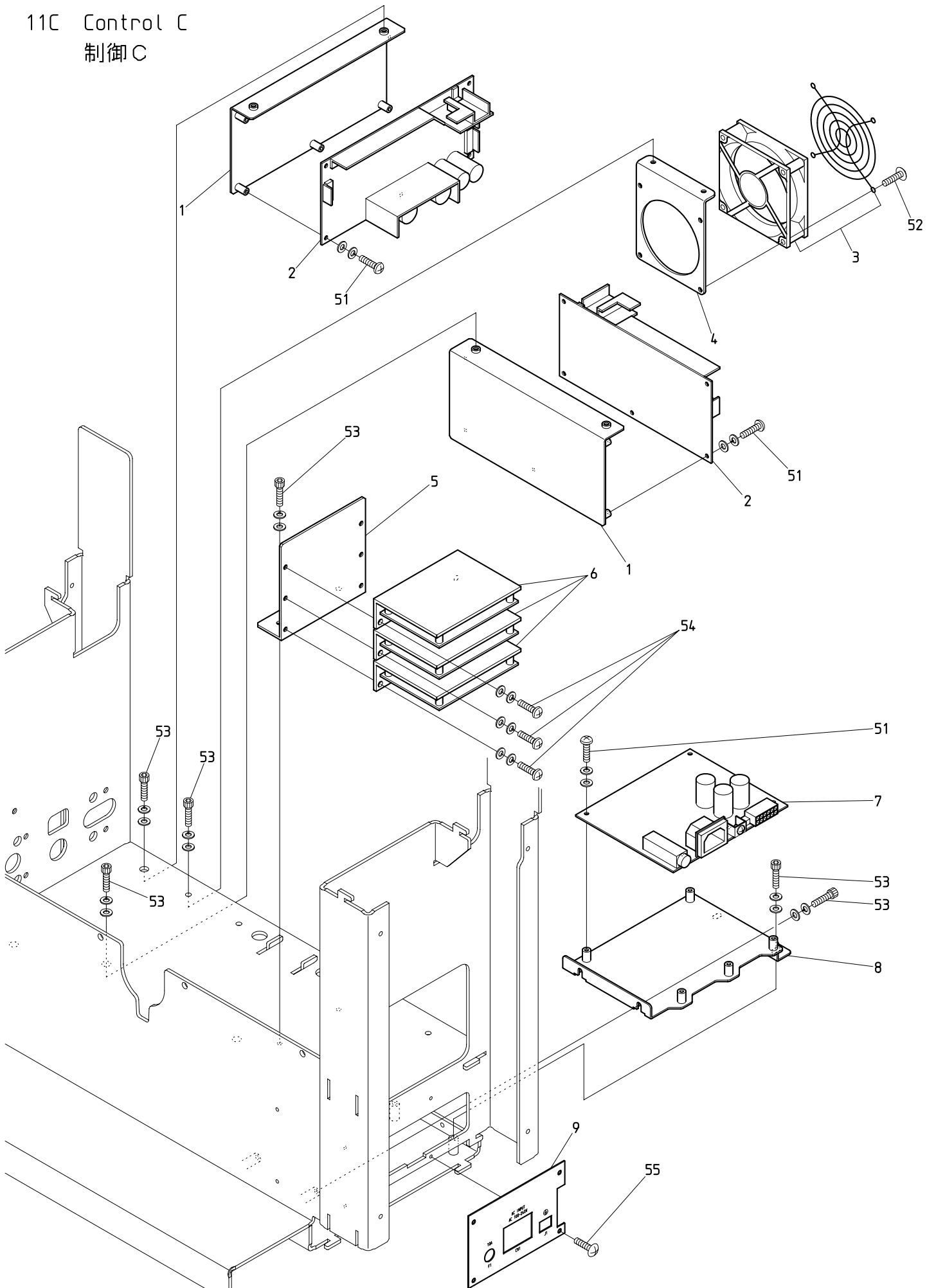
11B Control B  
制御 B



BEKT-S1501CB III (Mk8)



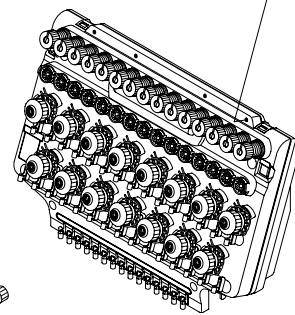
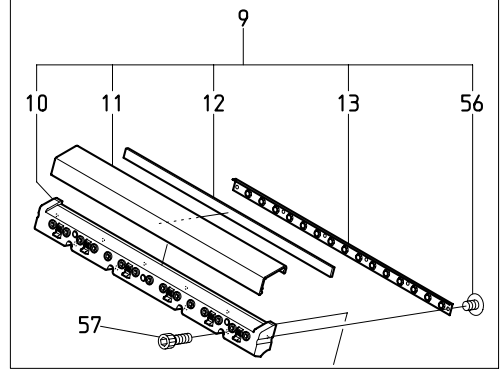
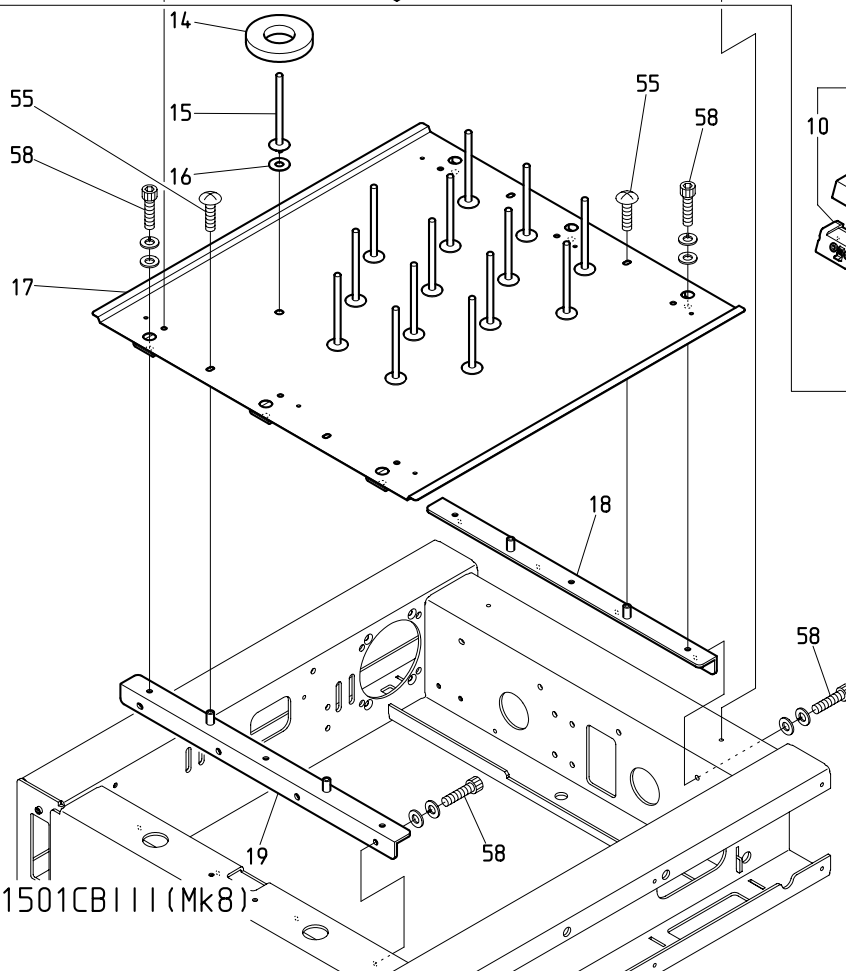
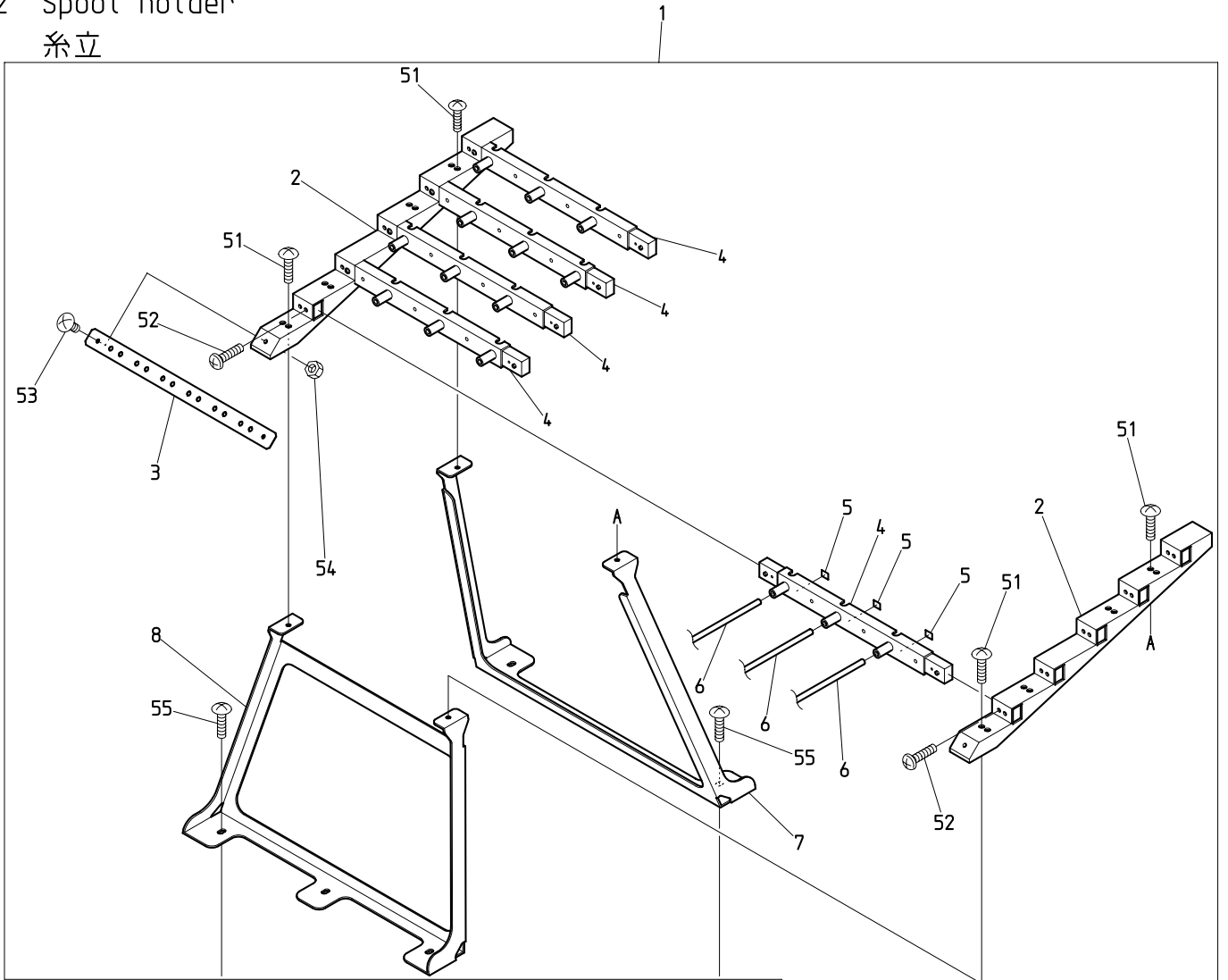
11C Control C  
制御C



BEKT-S1501CB111 (Mk8)



12 Spool holder  
糸立



BEXT-S1501CB111 (Mk8)





# I N D E X

LIST No.	SECTION	ITEM	LIST No.	SECTION	ITEM
A1BB11220V0Z	0 0 E	3	A9012465	0 2 A	11
A1CB10306V0Z	0 2 C	10	A9012471	0 4 D	8
A1CB10412V0Z	0 0 C	8	A9012539	0 4 A	16
A1CB30306V0Z	0 2 C	5	A9012540	0 4 B	29
A1CB30614V0Z	0 0 E	11	A9012548	0 4 E	17
A1FB10414C0Z	0 0 C	3	A9012559	1 0 F	10
A1HS30412V0Z	0 4 D	15	A9012564	0 4 E	15
A1SP10303V0Z	0 4 E	11	A9012570	0 1 A	7
A1SP10308S0Z	0 4 A	6	A9012589	0 4 A	23
A2HN104V0Z	0 6	13	A9012607	1 2	16
A3PW1031310V	0 2 C	9	A9012610	0 0 C	19
A3PW1040810V	0 6	12	A9013083	1 0 F	8
A3PW1122425V	0 0 E	4	A9013085	0 0 C	22
A9010001	0 1 A	8	A9014059	0 1 A	3
A9010073	0 3	21	A9014161	0 0 C	14
A9010109	0 7	7	A9014167	0 4 A	13
A9010133	1 0 F	5	A9014211	0 2 A	8
A9010136	0 7	16	A9014211	0 4 B	22
A9010138	0 8 A	2	A9014225	0 0 A	1
A9010139	0 4 C	12	A9014225	0 0 A	6
A9010140	0 3	5	A9014227	0 0 A	4
A9010144	0 4 B	9	A9014249	1 1 A	7
A9011285	0 7	9	A9014252	1 1 A	2
A9011331	0 4 D	10	A9014253	0 0 C	7
A9011339	0 8 A	9	A9014254	0 0 C	18
A9011339	1 0 C	3	A9015011	0 2 A	3
A9011339	1 0 D	2	A9015062	1 0 E	7
A9011340	0 8 B	9	A9019072	1 0 A	9
A9011343	0 1 C	4	A9019121	0 0 E	10
A9011344	0 1 C	7	A9019142	0 8 C	3
A9011345	0 0 C	17	A9019145	1 1 A	11
A9012051	1 0 C	13	A9019152	0 1 C	3
A9012051	1 0 D	16	A9019153	0 0 E	8
A9012051	1 0 F	15	A9019154	0 0 A	8
A9012057	0 0 C	20	A9019155	1 1 A	11
A9012127	0 2 B	10	A9020255	0 8 A	3
A9012127	0 4 C	7	A9020256	1 0 B	3
A9012127	0 5	2	A9020256	1 0 F	6
A9012127	0 7	15	A9052028	0 2 B	8
A9012164	1 0 C	16	A9052105	1 1 A	12
A9012164	1 0 D	19	A9052111	1 1 A	10
A9012164	1 0 F	13	A9052112	1 1 A	12
A9012421	0 3	23	A9054067	1 1 A	5
A9012437C	0 0 D	1	A9056057	0 2 A	9
A9012437C	1 0 A	2	A9060063	0 1 C	13

# I N D E X

LIST No.	SECTION	ITEM	LIST No.	SECTION	ITEM
A9067026	1 1 C	2	GK240120	0 6	21
A9068032	0 6	23	GK240130	0 6	20
A9068108	1 1 B	9	GK240140	0 6	22
A9068132	0 1 C	15	GK240191C	0 6	7
A9068146	0 2 C	1	GK240210	0 6	5
A9068155	1 1 B	6	GK240310	0 6	25
A9068156	1 0 G	8	GK240320	0 6	24
A9068165	0 0 A	9	GK240330	0 6	26
EAY168A1	1 1 A	4	GK240340	0 6	27
EBY03840	1 1 C	7	GK240350	0 6	28
EBY03870	1 1 B	2	GK240360	0 6	11
EBY03890	1 1 B	4	GK240370	0 4 E	4
EBY03900	0 6	4	GK240380	0 6	2
EDY00410	1 1 C	6	GK250000	0 4 E	3
EDY00420	1 0 F	1	GR270000	0 1 B	4
EDY00430	0 8 A	6	GR270010	0 1 B	9
EDY00430	1 0 B	7	GR270020	0 1 B	5
EDY00660	0 1 C	16	GR270030	0 1 B	6
EDY00920	1 1 C	3	GR270040	0 1 B	7
EDY01000	1 0 D	6	GR270050	0 1 B	8
EDY01000	1 0 G	4	GR270060	0 1 B	10
EDY01050	1 1 A	9	GR270070	0 1 B	11
EDY01060	0 8 B	15	GR270080	0 1 B	12
EDY01120	0 2 B	5	GR270090	0 1 B	3
EDY01120	0 5	13	GR270100	0 1 B	14
EFY00040	1 1 C	5	GR270120	0 1 B	18
EP536801	0 2 C	2	GR270130	0 1 B	16
EP536811	0 2 C	7	GR270140	0 1 B	17
EP536821	0 2 C	12	GR270150	0 1 B	13
EP536831	0 2 C	13	GR270160	0 1 C	18
EP537991	0 1 C	12	HB230070C	0 3	11
FA999052	0 6	9	HB230080C	0 3	12
FN070011Q1	0 4 A	31	HB230262C	0 4 B	27
FR92380438A520A	1 0 A	1	HB230271C	0 4 B	24
GK230000	0 4 D	5	HB230620	0 3	14
GK240000	1 2	9	HB230751C	0 4 A	4
GK240010	1 2	10	HB230800C	0 3	1
GK240020	1 2	11	HB240041	0 5	6
GK240030	1 2	12	HS220010C	0 1 A	11
GK240040	0 6	3	HT220061	0 1 A	5
GK240050	0 6	8	HT230120	0 4 A	27
GK240080	0 6	16	HT230341	0 4 C	11
GK240090	0 6	15	HT230640	0 4 B	17
GK240100	0 6	17	HT230750	0 4 B	8
GK240110	0 6	18	HT230760	0 4 B	13

# I N D E X

LIST No.	SECTION	ITEM	LIST No.	SECTION	ITEM
HT240180	0 6	14	MR480060	1 0 F	9
HT270063	0 4 E	8	MR480071	1 0 E	10
KF210711	0 1 A	19	MR480080	1 0 E	2
KF220243C	0 1 A	17	MR480111	1 0 E	4
KF220530	0 1 A	20	MR480160	1 0 C	9
KF220670	0 1 A	15	MR480160	1 0 D	10
KF221020	0 1 A	21	MR480170	1 0 F	12
KF230501	0 3	7	MR480180	1 0 C	10
KF230531	0 4 C	8	MR480180	1 0 D	9
KF230531	0 5	3	MR480190	1 0 C	17
KF230680	0 3	8	MR480190	1 0 D	20
KF232130	0 4 A	26	MR480200	1 0 F	11
KF710390	1 2	14	MR480210	1 0 F	14
KF730750	0 0 D	5	MR480220	1 0 B	4
KF730760	0 0 D	3	MR480220	1 0 F	2
KF730900	0 0 D	4	MR480230	1 0 B	2
KL220140	0 1 A	13	MR480240	1 0 F	7
KL270450	0 2 B	4	MR480250	1 0 C	15
KN272401	0 2 B	7	MR480250	1 0 D	18
KN540510	0 6	10	MR480260	1 0 F	17
KV230040	0 4 A	19	MR480291	1 0 G	9
KX330160	0 7	17	MR730025	1 0 A	15
LA730610	1 0 A	6	MR730050	1 0 A	5
ME230114	0 4 A	10	MR730061	1 0 A	7
ME510090	0 2 C	11	MR730101	1 0 A	10
MF510010	0 7	12	MR730110	1 0 A	14
MG330070	0 7	11	MR730120	1 0 A	11
MG330080	0 7	10	MR790010	1 0 E	3
MG330090C	0 7	3	MS250070	0 2 A	1
MG330110	0 7	5	MS270032C	0 1 C	2
MH730020	1 0 A	12	MS310060	0 8 B	2
MH730030	1 0 A	4	MS510140	0 2 C	3
MH790030	0 7	2	MS510150	0 2 C	4
MH790030	0 8 B	5	MS510160	0 2 C	6
MK230080C	0 4 C	2	MS510170	0 2 C	8
MR220020	0 8 A	11	NBOGK240150	0 6	6
MR220140C	0 1 A	9	NBOGR270110	0 1 B	15
MR250010	0 7	1	NBOHH481980	1 0 C	8
MR310033	0 8 B	4	NBOHH481980	1 0 D	11
MR310080	0 8 B	3	NBOHT230221	0 4 D	6
MR330020	0 7	8	NBOHT710000	1 2	15
MR330030	0 7	4	NBOJH250010	0 2 A	6
MR480021	1 0 E	6	NBOKF220230	0 1 A	14
MR480040	1 0 E	9	NBOKF220290	0 1 A	16
MR480050	1 0 E	5	NBONE250000	0 0 A	7

# I N D E X

LIST No.	SECTION	ITEM	LIST No.	SECTION	ITEM
NB0QA640340	0 0 E	7	NF250170	1 2	17
NB0QK230000	0 4 B	28	NF250180	0 0 A	5
NB0QK230010	0 4 B	26	NF250190	0 0 B	6
NB0QK230021	0 4 B	23	NF250200	0 0 A	3
NB0QK230050	0 4 B	21	NF250210	0 0 B	1
NB0QK230070	0 4 B	16	NF250281	0 0 B	3
NB0QK230082	0 4 B	10	NF250310	1 0 B	9
NB0QK230182	0 4 D	4	NF250320	1 0 D	3
NB0QK230210	0 3	9	NF250330	1 0 C	7
NB0QK230220	0 3	16	NF250340	1 0 G	2
NB0QK230230	0 3	15	NF250340	1 1 B	7
NB0QK230281	0 4 D	9	NF250350	1 0 G	1
NB0QK230390	0 4 A	8	NF250360	0 1 B	1
NB0QK230470	0 4 A	7	NF250370	0 1 A	2
NB0QK230501	0 4 A	11	NF250380	0 8 B	6
NB0QK230511	0 4 D	3	NF250390	0 8 B	11
NB0QK230870	0 4 D	12	NF270110	0 1 C	17
NB0QK250000	0 4 D	1	NF270120	0 1 A	10
NB0QK270000	0 2 B	2	NF270141	0 1 C	14
NB0QK270210	0 4 E	18	NF270151	0 1 C	11
NB0RD270041	0 4 E	20	NF270160	0 1 C	10
NB0VB240041	0 5	5	NF270171	0 1 C	9
NB2QK230031	0 4 B	25	NF310000	0 8 A	7
NB2QK230260	0 3	2	NF310010	0 8 A	5
NF110160	0 0 B	2	NF310030	0 8 A	10
NF110171	0 0 E	1	NF310040	0 8 A	8
NF110181	0 0 E	5	NF310050	0 8 B	10
NF110191	0 0 E	6	NF310060	0 8 B	8
NF110200	0 0 E	2	NF310070C	0 8 C	5
NF110211	0 0 E	9	NF310080	0 8 C	1
NF110220	1 2	19	NF310090	0 8 C	2
NF110230	1 2	18	NF310100	0 8 B	1
NF210081	0 1 A	12	NF330000C	0 7	14
NF210101	0 1 A	1	NF330010	0 7	13
NF210110	0 1 B	2	NF330020	0 7	6
NF220000	0 1 A	18	NF480020C	1 0 C	4
NF220010C	0 1 A	4	NF480020C	1 0 D	7
NF220030	0 1 A	6	NF480030	1 0 C	5
NF250000C	1 1 B	8	NF480030	1 0 D	8
NF250010	0 0 B	4	NF480061	1 0 C	1
NF250010	0 8 B	7	NF480061	1 0 D	1
NF250110	1 1 A	8	NF480140	1 0 B	5
NF250130	1 1 B	3	NF480180	1 0 E	8
NF250141	0 0 B	5	NF480210	1 0 G	6
NF250151	1 0 B	8	NF480220	1 0 G	3

# I N D E X

LIST No.	SECTION	ITEM	LIST No.	SECTION	ITEM
NF480250	1 0 F	16	NK120060	0 0 C	21
NF480260	1 0 E	13	NK120070	0 0 C	16
NF480270	1 0 E	11	NK120080	0 0 C	23
NF480280	1 0 C	11	NK120090	0 0 C	24
NF480280	1 0 D	12	NK120100	0 0 C	12
NF480290	1 0 D	4	NK120110	0 0 C	11
NF480300	1 0 C	2	NK120120	0 0 C	10
NF480310	1 0 D	15	NK120130	0 0 C	5
NF480320	1 0 C	6	NK120140	0 0 C	15
NF480330	1 0 D	14	NK210030	0 2 A	2
NF480340	1 0 C	12	NK250000	0 8 B	16
NF480350	1 0 D	17	NK250010	0 4 E	2
NF480360	1 0 C	14	NK250020	0 4 E	1
NF480370	1 0 D	5	NK250030	1 1 A	1
NF480380	1 0 D	13	NK270001	0 1 C	1
NF480390	1 0 B	6	NK270010	0 1 C	5
NF480400	1 0 B	1	NK270020	0 1 C	8
NF480410	1 0 F	3	NK270030	0 1 C	6
NF480420	1 0 E	1	NK310000	0 8 A	4
NF480430	1 0 E	12	NK310010	0 8 A	1
NF480440	1 0 F	4	NK310020	0 8 B	12
NF480450	1 0 G	7	NK310030	0 8 B	13
NF480460	1 0 G	5	NK310040	0 8 B	14
NF510010	1 1 B	1	NK310050	0 8 C	4
NF510021	1 1 A	6	NK510000	1 1 A	3
NF510040	1 1 C	8	PF270040	0 4 E	7
NF510050	1 1 C	9	PF270050	0 4 E	9
NF510060	1 1 C	1	PF270060	0 4 E	12
NF510070	1 1 C	4	QH230230	0 4 B	11
NF510190	1 1 B	5	QK230040	0 4 C	1
NF710120	1 2	1	QK230061	0 4 B	2
NF710130	1 2	8	QK230093C	0 4 B	19
NF710140	1 2	7	QK230112	0 4 B	3
NF730060	1 0 A	3	QK230121C	0 4 B	5
NF730070	1 0 A	13	QK230151C	0 4 C	6
NF730080	1 0 A	8	QK230170	0 4 B	1
NF730090	0 0 D	2	QK230190C	0 4 D	7
NF730100	0 0 D	6	QK230240	0 3	13
NK110000	0 0 A	2	QK230250C	0 3	6
NK120000	0 0 C	1	QK230271	0 3	4
NK120010	0 0 C	2	QK230291	0 4 A	21
NK120020	0 0 C	4	QK230300C	0 4 A	3
NK120030	0 0 C	9	QK230311	0 4 A	5
NK120040	0 0 C	6	QK230320C	0 4 C	13
NK120050	0 0 C	13	QK230350C	0 4 A	24

# I N D E X

LIST No.	SECTION	ITEM	LIST No.	SECTION	ITEM
QK230360C	0 4 A	9	RH230440	0 4 A	28
QK230370C	0 4 A	17	RH230450	0 4 A	29
QK230380C	0 4 A	15	RH230460	0 4 A	30
QK230440	0 4 D	2	RH230610	0 3	3
QK230451	0 4 A	14	RN230010	0 3	18
QK230480	0 4 A	18	RN230020C2	0 3	19
QK230520	0 4 A	1	RN230030	0 3	20
QK230530	0 4 A	22	RN230040	0 3	22
QK230561	0 4 A	20	RR230131	0 4 B	12
QK230592	0 4 A	2	RR230140	0 4 B	15
QK230600	0 3	10	RR230151	0 4 B	14
QK230650	0 4 B	20	RR240390	0 6	19
QK230660	0 4 C	5	RV240180	1 2	13
QK230673	0 4 B	18	RV710050	1 2	6
QK230680	0 4 C	4	SC210001	0 1 B	19
QK230710	0 4 B	7	SC210010	0 1 B	20
QK230731	0 4 D	14	SG230180	0 4 C	9
QK230742	0 4 D	17	SG230190	0 4 C	10
QK230750	0 4 D	11	SG230220	0 4 A	25
QK230761	0 4 D	13	SG230270	0 4 C	3
QK230771	0 4 D	16	SL230081	0 4 A	32
QK230880	0 4 B	6	SL270040	0 4 E	14
QK230890	0 4 B	4	SL270130	0 4 E	13
QK230960	0 4 A	12	SL270150	0 4 E	6
QK231040	0 2 B	15	VB240001	0 5	1
QK231040	0 2 C	14	VB240010	0 5	7
QK240040C	0 5	4	VB240020	0 5	12
QK250020C	0 2 A	5	VB240030	0 5	11
QK250031	0 2 A	4	VB240050	0 5	8
QK270012C	0 2 B	3	VB240060	0 2 B	13
QK270100C	0 2 A	13	VB240060	0 5	9
QK270110	0 2 A	7	VB240070	0 5	10
QK270120	0 2 A	12	VB270000	0 2 B	1
QK270130C	0 2 A	10	VB270010	0 2 B	6
QK270150	0 4 E	10	VB270020	0 2 B	14
QK270201	0 4 E	16	VB270030	0 2 B	12
QK270271	0 4 E	5	VB270040	0 2 B	9
QK270360	0 2 B	11			
RD270020	0 4 E	19			
RD710330	1 2	4			
RD710340	1 2	2			
RD710370	1 2	3			
RD710380	1 2	5			
RH230271	0 3	17			
RH230330C	0 3	24			