

Barudan

HIGH SPEED AUTOMATIC EMBROIDERY MACHINE

MODEL BEKY-S* C II

PARTS LIST

BARUDAN CO., LTD.

20 Tsukagoshi Josuiji,
Ichinomiya-city, Aichi-pref., Japan
TEL <81>586-76-1137 FAX <81>586-77-1499
<http://www.barudan.co.jp/>

株式会社 バルダン

〒491-0004 愛知県一宮市定水寺塚越20番地
TEL (0586) 76-1137(代) FAX (0586) 77-1499
<http://www.barudan.co.jp/>

BEKY-S* C II
HIGH SPEED AUTOMATIC EMBROIDERY MACHINE
高速自動刺繍ミシン

C O N T E N T S

目 次

Machine layout (BEKY-S1506C II)
配置図 (BEKY-S1506C II)

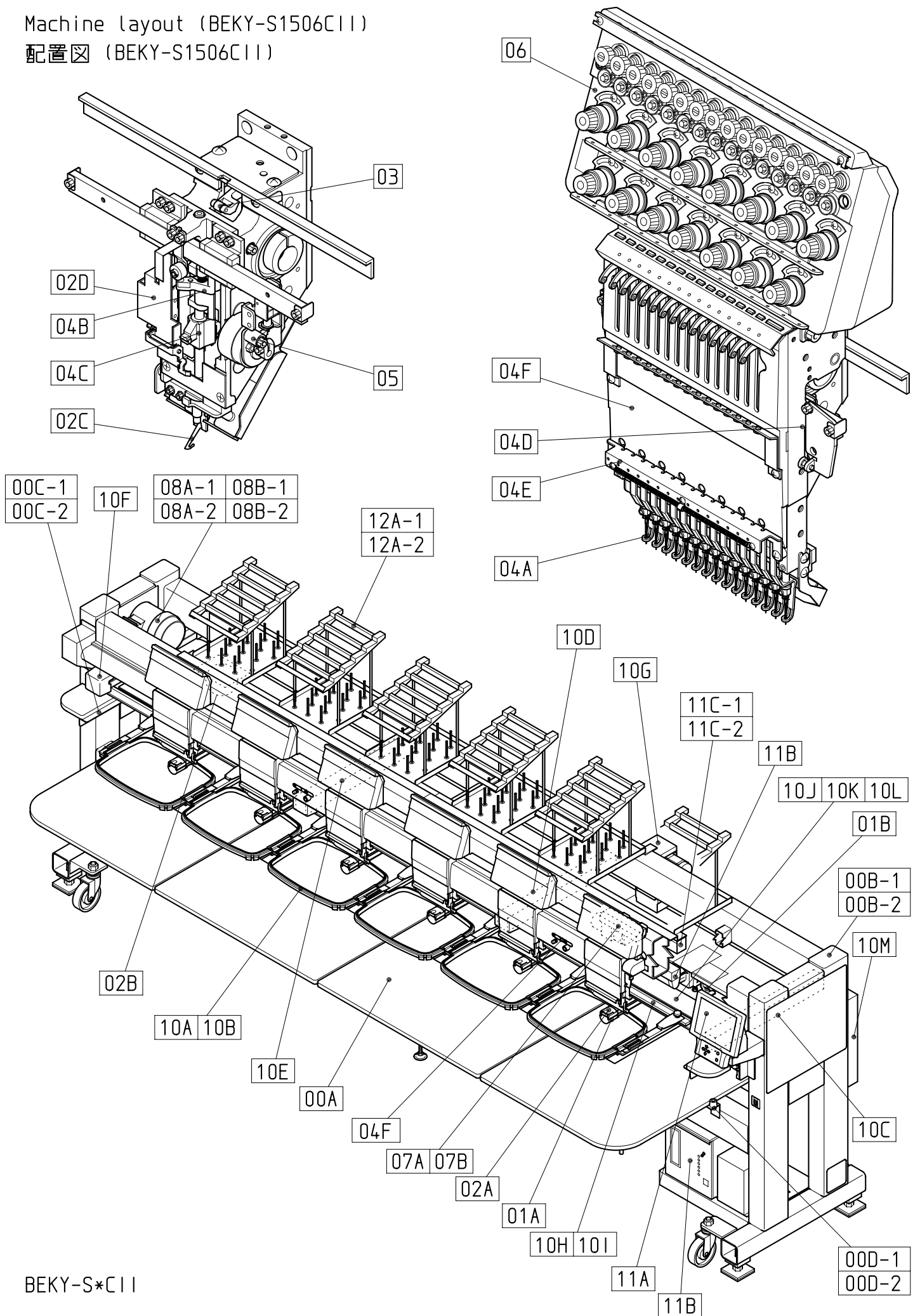
- 00A Table・Frame A
テーブル・フレームA
- 00B-1 Table・Frame B (2T/4T)
テーブル・フレームB (2 T / 4 T)
- 00B-2 Table・Frame B (6T/8T)
テーブル・フレームB (6 T / 8 T)
- 00C-1 Table・Frame C (2T/4T)
テーブル・フレームC (2 T / 4 T)
- 00C-2 Table・Frame C (6T/8T)
テーブル・フレームC (6 T / 8 T)
- 00D-1 Table・Frame D (2T/4T)
テーブル・フレームD (2 T / 4 T)
- 00D-2 Table・Frame D (6T/8T)
テーブル・フレームD (6 T / 8 T)
- 01A Head・Bed A
ヘッド・ベッドA
- 01B Head・Bed B
ヘッド・ベッドB
- 02A Thread cut A
糸切りA
- 02B Thread cut B
糸切りB
- 02C Thread cut C
糸切りC
- 02D Thread cut D
糸切りD
- 03 Take up lever
天秤
- 04A Needle bar A
針棒A
- 04B Needle bar B
針棒B
- 04C Needle bar C
針棒C
- 04D Needle bar D
針棒D
- 04E Needle bar E
針棒E
- 04F Needle bar F
針棒F
- 05 Jump
ジャンプ
- 06 Thread guide
糸道
- 07A Color change A
色換えA
- 07B Color change B
色換えB

- 08A-1 Drive A (2T/4T)
駆動A (2 T / 4 T)
- 08A-2 Drive A (6T/8T)
駆動A (6 T / 8 T)
- 08B-1 Drive B (2T/4T)
駆動B (2 T / 4 T)
- 08B-2 Drive B (6T/8T)
駆動B (6 T / 8 T)
- 10A Pantograph drive A (Option)
枠駆動A (オプション)
- 10B Pantograph drive B
枠駆動B
- 10C Pantograph drive C
枠駆動C
- 10D Pantograph drive D
枠駆動D
- 10E Pantograph drive E
枠駆動E
- 10F Pantograph drive F
枠駆動F
- 10G Pantograph drive G
枠駆動G
- 10H Pantograph drive H
枠駆動H
- 10I Pantograph drive I
枠駆動I
- 10J Pantograph drive J
枠駆動J
- 10K Pantograph drive K
枠駆動K
- 10L Pantograph drive L
枠駆動L
- 10M Pantograph drive M
枠駆動M
- 11A Control A
制御A
- 11B Control B
制御B
- 11C-1 Control C (2T/4T)
制御C (2 T / 4 T)
- 11C-2 Control C (6T/8T)
制御C (6 T / 8 T)
- 12A-1 Accessories A (2T/4T)
付属品A (2 T / 4 T)
- 12A-2 Accessories A (6T/8T)
付属品A (6 T / 8 T)
- 12B Accessories B
付属品B

INDEX
索引

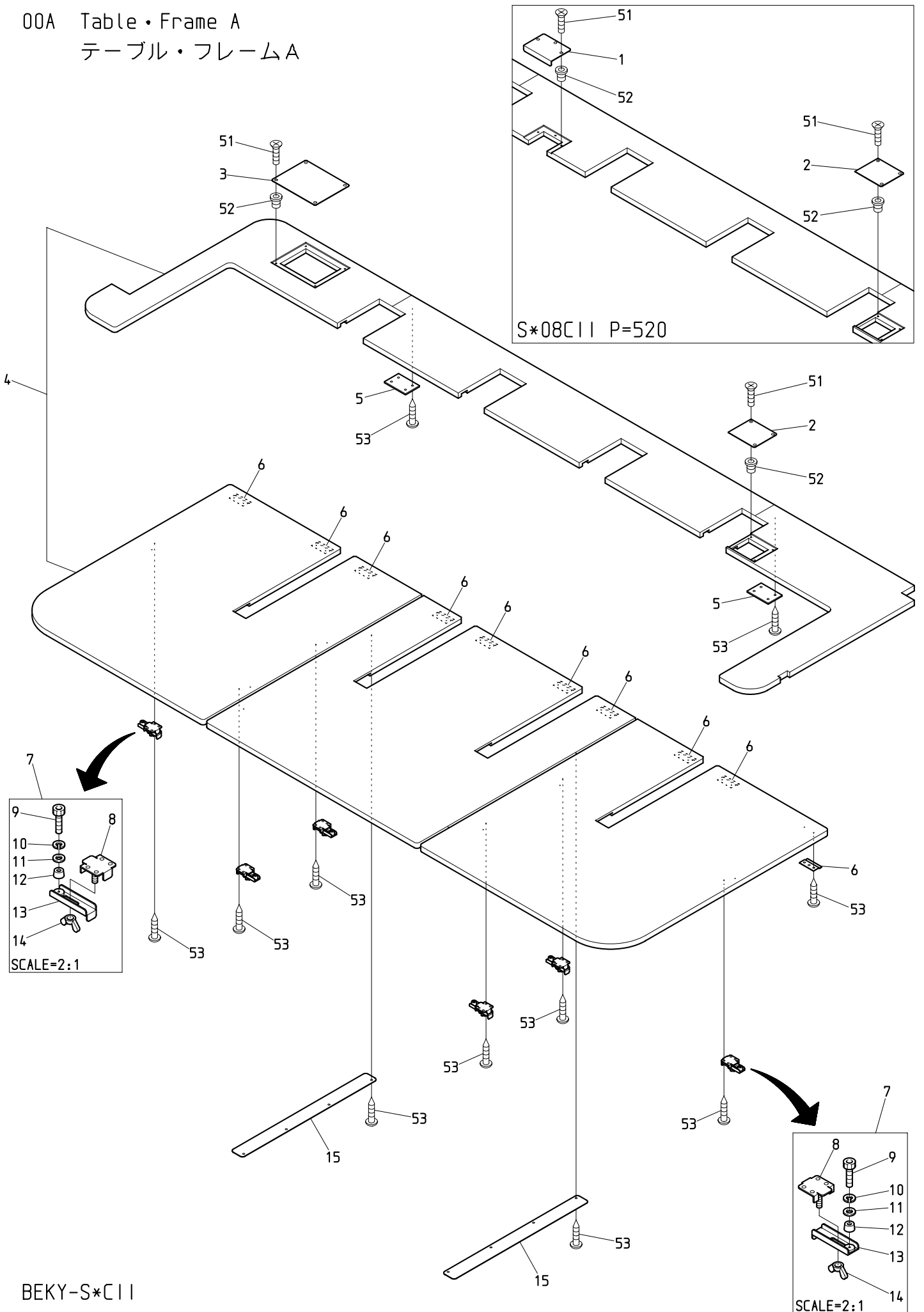
Machine layout (BEKY-S1506C11)

配置図 (BEKY-S1506C11)



BEKY-S*C11

00A Table・Frame A
 テーブル・フレームA

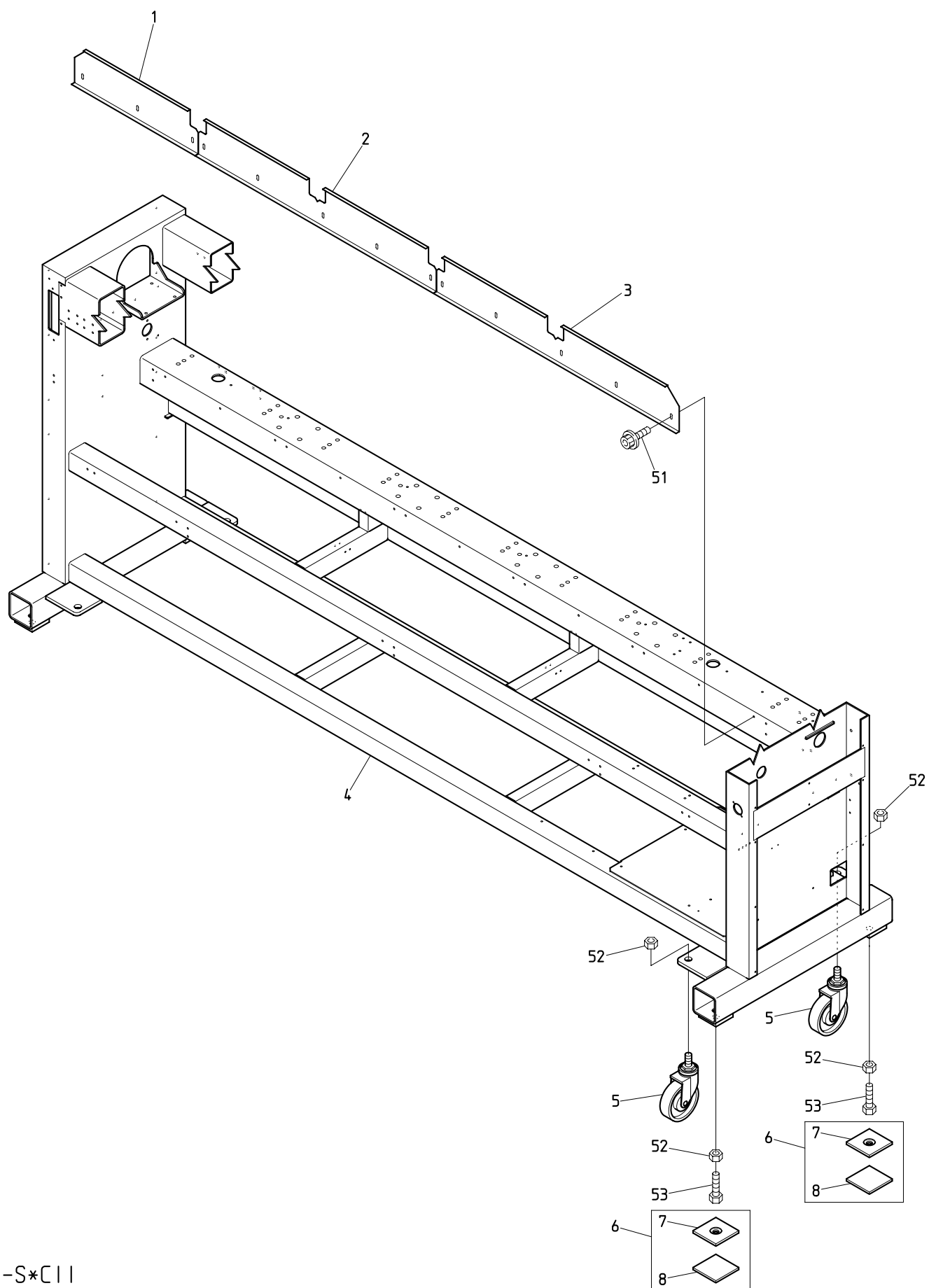


BEKY-S*C11

00A Table・Frame A
 テーブル・フレームA

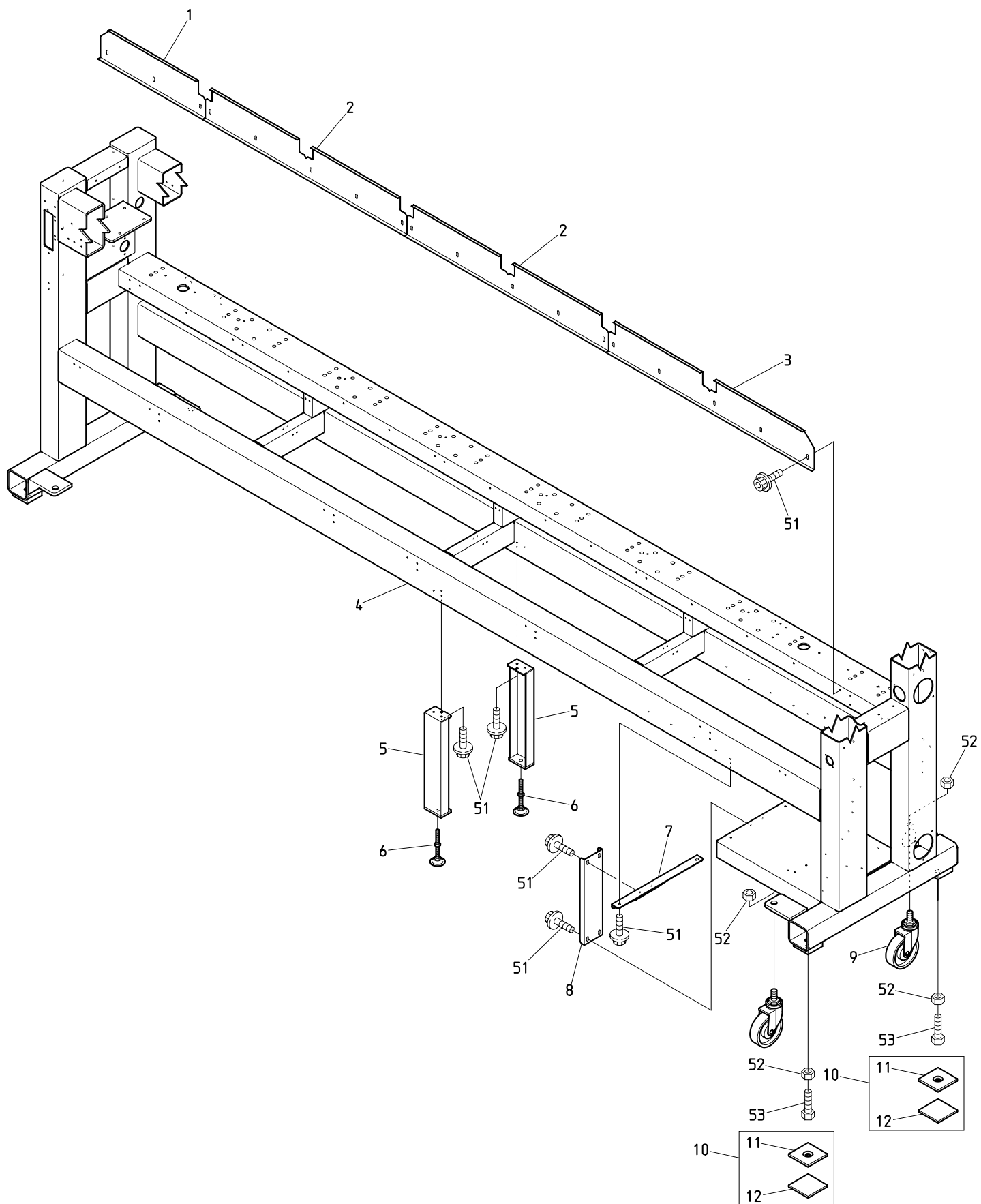
ITEM	LIST No.	DESCRIPTION	部品名	Q'TY	NOTE
1	SM120000	Lower shaft connecting service cover (Center)	下軸連結サービスカバー (中央)	1	8T P=520
2	SC120040	Encoder service cover	エンコーダーサービスカバー	1	
3	SC120030	Thread cut service cover	糸切りサービスカバー	1	
4	QJ12E02S52012	Table (XY-S1502C2 450×520/520)	テーブル (XY-S1502C2 450×520/520)	1	2T
	QJ12E04S38012	Table (XY-S1504C2 450×380/380)	テーブル (XY-S1504C2 450×380/380)	1	4T P=380
	QJ12E04S52012	Table (XY-S1504C2 450×520/520)	テーブル (XY-S1504C2 450×520/520)	1	4T P=520
	QJ12E06S38012	Table (BEXY-06C2 450×380/380)	テーブル (BEXY-06C2 450×380/380)	1	6T P=380
	QJ12E06S52012	Table (BEXY-06C2 450×520/520)	テーブル (BEXY-06C2 450×520/520)	1	6T P=520
	QJ12E08S38012	Table (BEXY-08C2 450×380/380)	テーブル (BEXY-08C2 450×380/380)	1	8T P=380
	QJ12E08S52012	Table (BEXY-08C2 450×520/520)	テーブル (BEXY-08C2 450×520/520)	1	8T P=520
5	RQ120080	Jointed plate	ツギ板	2	2T
				2	4T
				2	6T
				2	8T P=380
				3	8T P=520
6	HM140120	Table stopper (Front)	テーブル止め (前)	6	2T
				10	4T
				14	6T
				18	8T
7	SJ140250	Table set bracket assy (Compact machine)	テーブル固定金具ASSY (コンパクト機)	2 set	2T
				4 set	4T P=380
				6 set	4T P=520
				6 set	6T P=380
				8 set	6T P=520
				8 set	8T P=380
				10 set	8T P=520
8	SJ140230	Clamp plate holder	クランププレートホルダ	1set×1	
9	A1CB10310D0Z	Hex. socket head cap screw M3×10 Black oxide finish	六角穴付ボルト M3×10 黒染	1set×1	
10	A3SW103V0	Spring washer M3 Trivalent chromate treatment	スプリングワッシャー M3 三価ホワイト	1set×1	
11	A3PW1030610V	Plain washer 3×6×1.0 Trivalent chromate treatment	平ワッシャー 3×6×1.0 三価ホワイト	1set×1	
12	A9014198	Rubber foot (TK-16)	ゴム足 (TK-16)	1set×1	
13	SJ140240	Clamp plate	クランププレート	1set×1	
14	A9012493	Wing nut M8 (I)	蝶ナット M8 (1種)	1set×1	
15	SC120010	Joint plate	ジョイントプレート	2	4T
				2	6T P=380
				3	6T P=520
				3	8T P=380
				4	8T P=520
51		Cross recessed countersunk head screw M4×8	十字穴付皿小ネジ M4×8		
52		Rag nut (C) M4	鬼目ナット (C) M4		
53		Self drilling tapping screw φ5×19	ドリリングタッピンネジ φ5×19		

00B-1 Table・Frame B (2T/4T)
テーブル・フレームB (2T/4T)



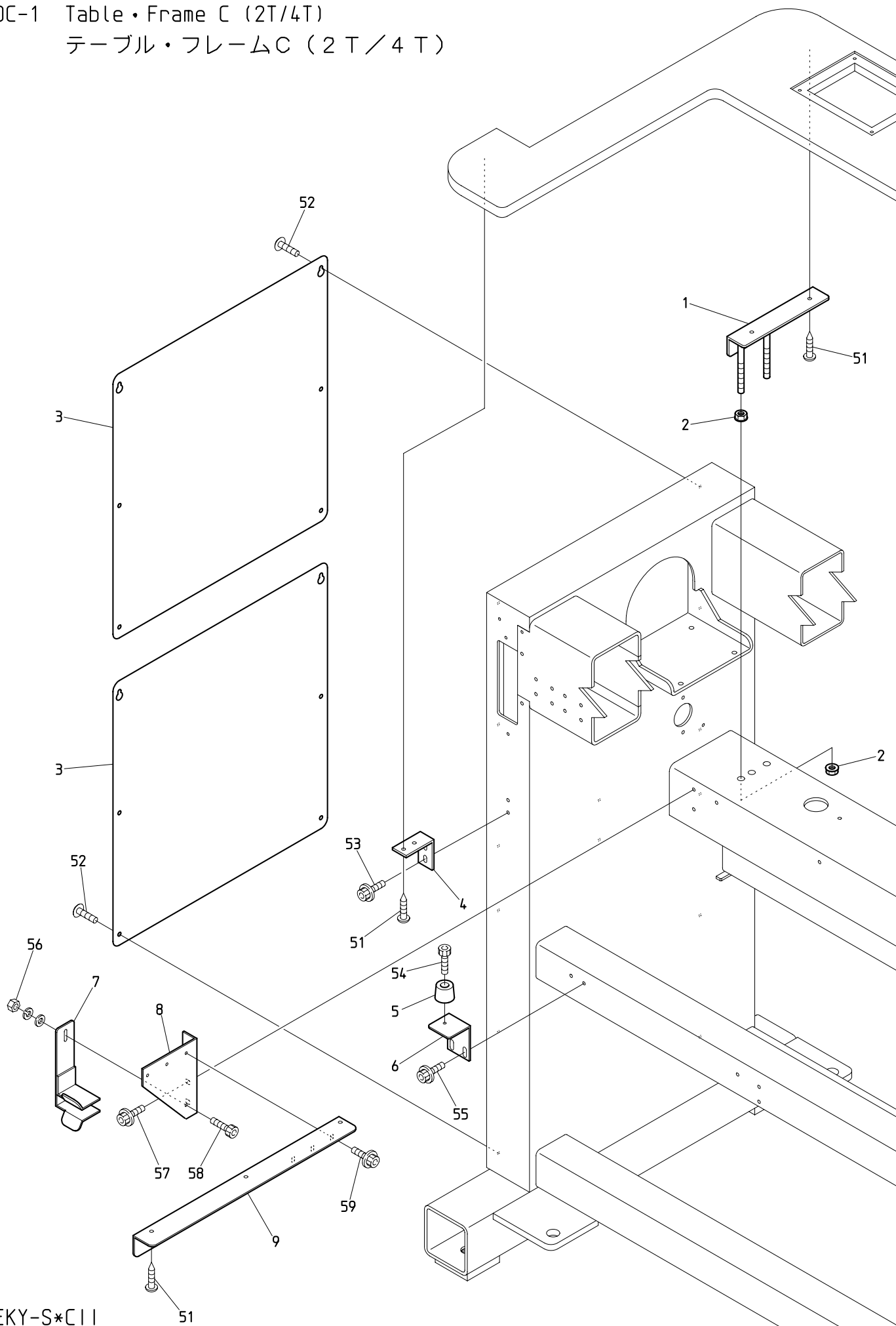
BEKY-S*CI I

00B-2 Table・Frame B (6T/8T)
テーブル・フレームB (6T/8T)



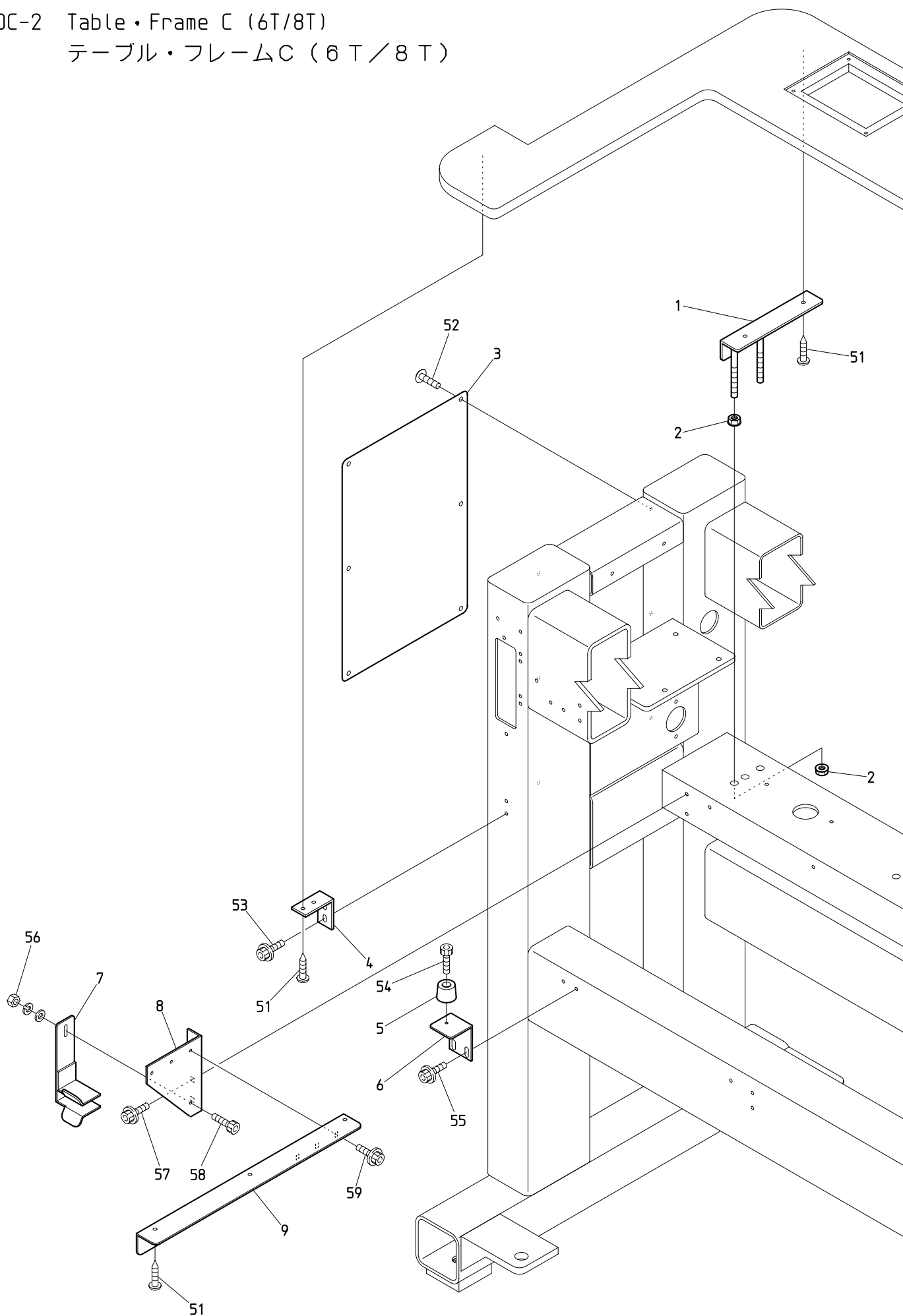
BEKY-S*CI I

00C-1 Table・Frame C (2T/4T)
テーブル・フレームC (2T/4T)



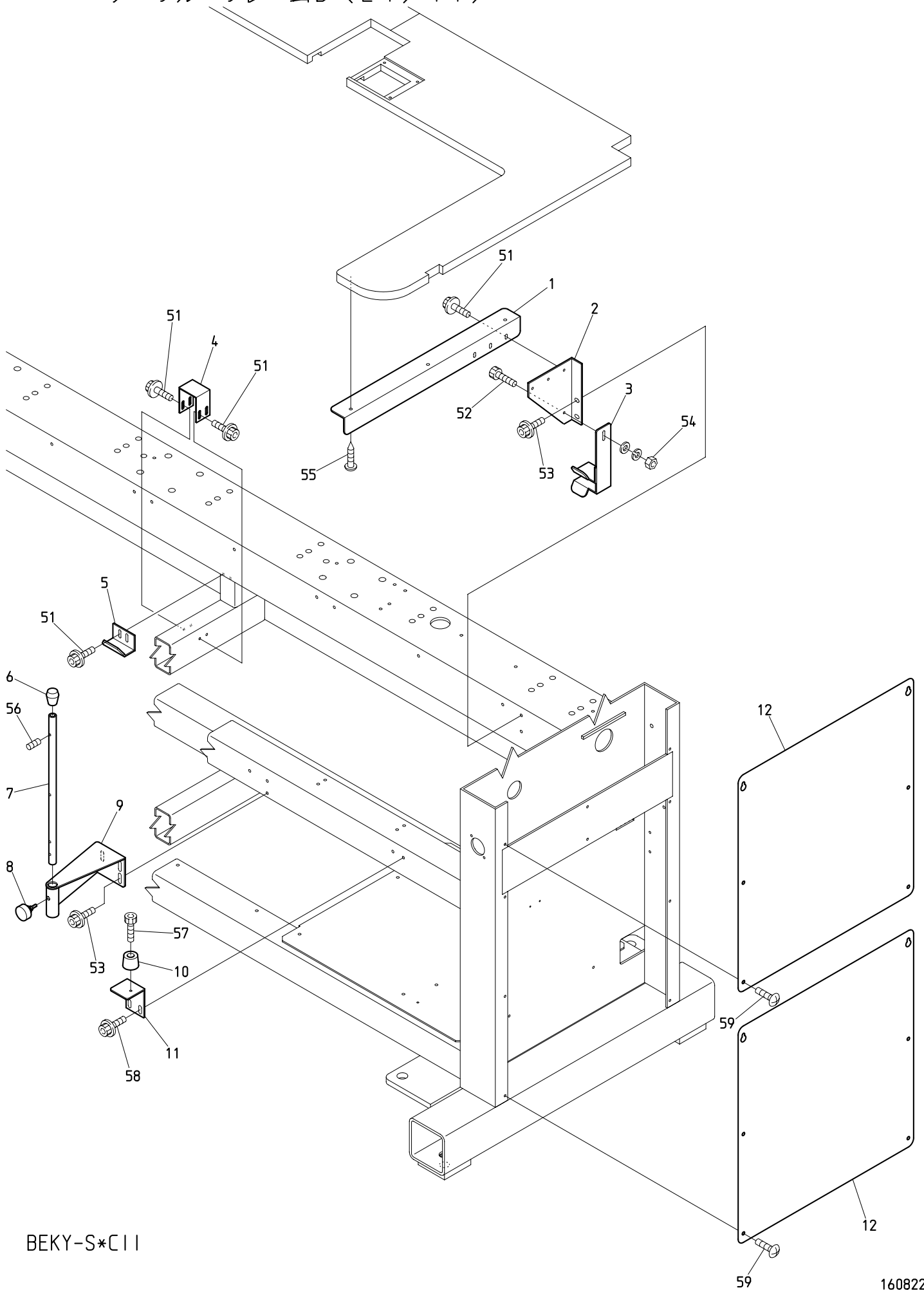
BEKY-S*C11

00C-2 Table・Frame C (6T/8T)
テーブル・フレームC (6T/8T)



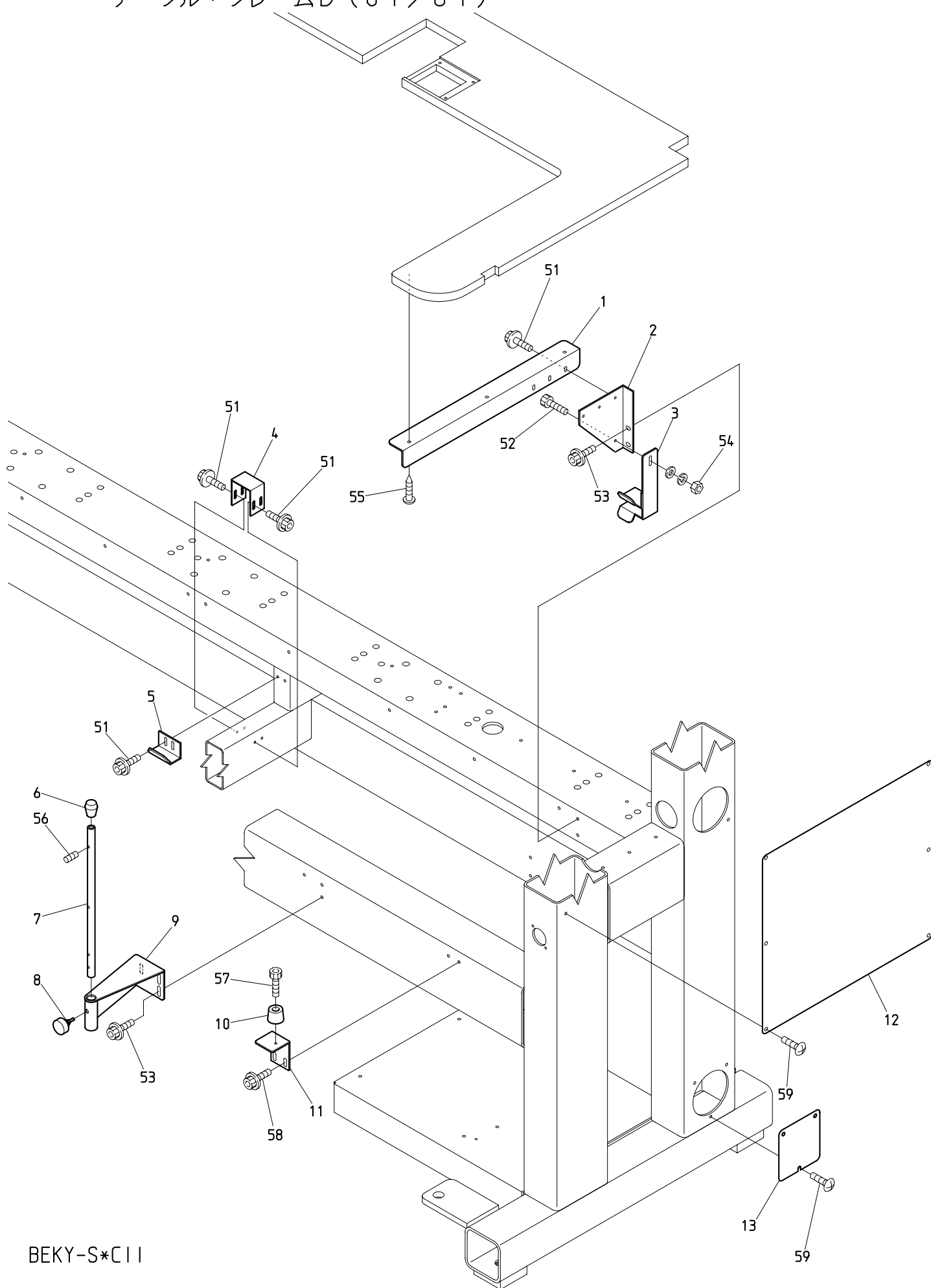
BEKY-S*CI I

00D-1 Table・Frame D (2T/4T)
テーブル・フレームD (2T/4T)



BEKY-S*CI I

00D-2 Table・Frame D (6T/8T)
テーブル・フレームD (6T/8T)



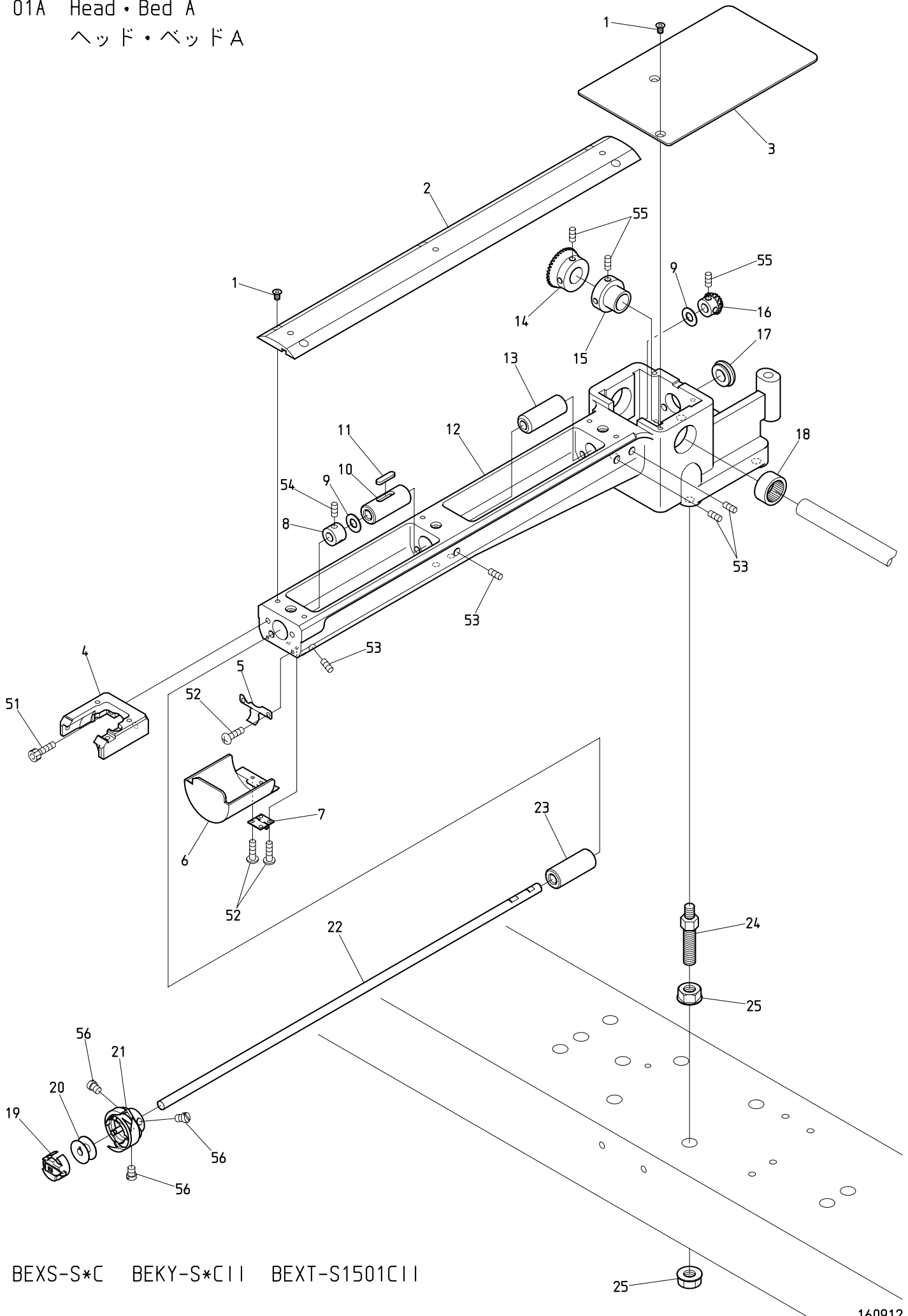
BEKY-S*C11

00D-2 Table・Frame C (6T/8T)

テーブル・フレームD (6T/8T)

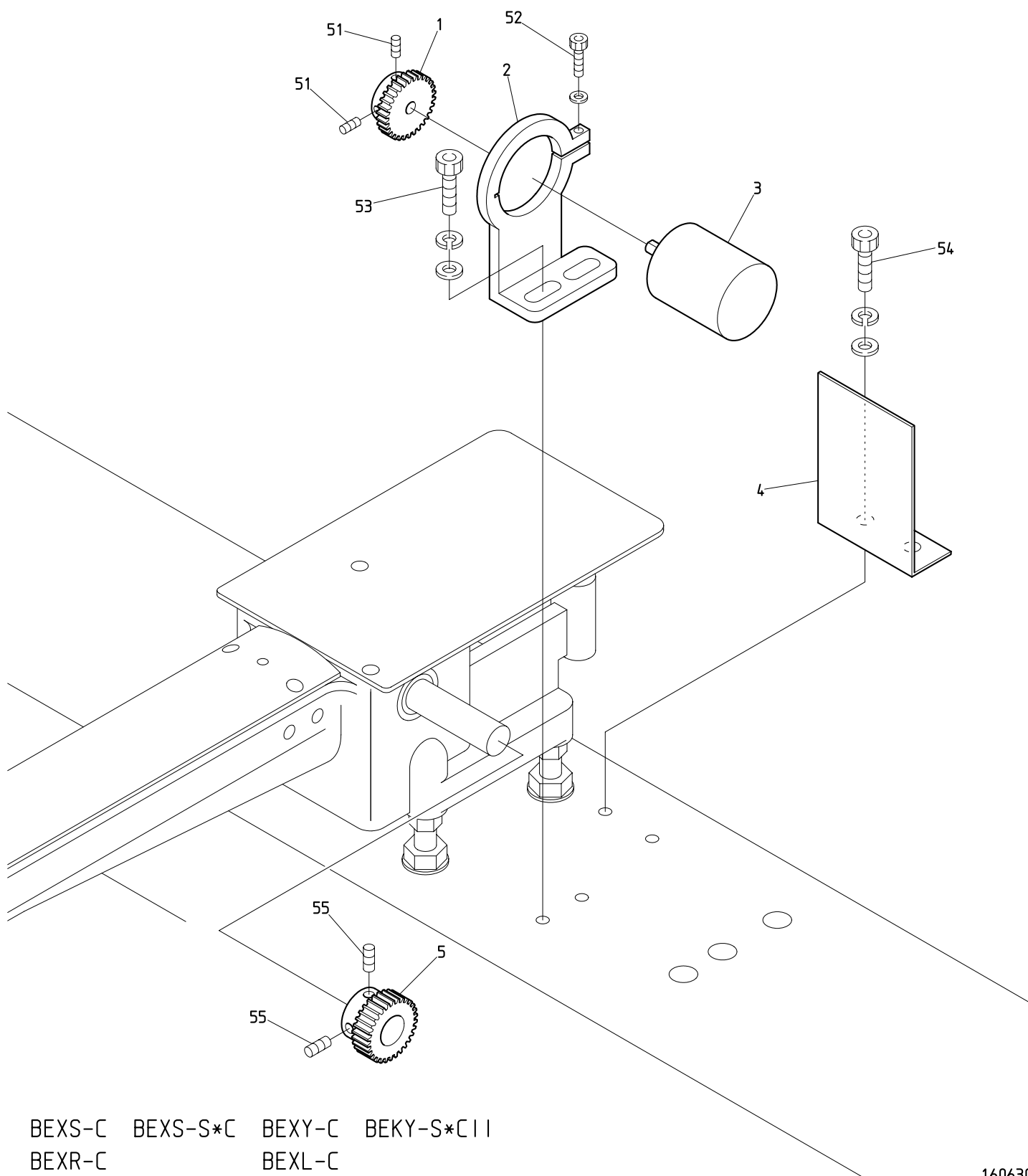
ITEM	LIST No.	DESCRIPTION	部品名	Q'TY	NOTE
1	SC140020	RH-table support	RHテーブル受け	1	
2	SJ140000	RH-table support bracket (DYHE)	RHテーブル受けブラケット (DYHE)	1	
3	SJ140100	Table support R-lower (DYHE-C)	テーブル受けR-下 (DYHE-C)	1	
4	QJ140020	Table bracket (XY-C II)	テーブルブラケット (XY-C II)	2	6T P=380
				3	6T P=520
				3	8T P=380
				4	8T P=520
5	SC140120	Table stopper	テーブル止め	2	6T P=380
				3	6T P=520
				3	8T P=380
				4	8T P=520
6	A9014161	Rubber foot for pipes (C-31-5)	パイプ用ゴム足 (C-31-5)	3	6T P=380
				4	6T P=520
				4	8T P=380
				5	8T P=520
7	SJ140121C	Table stand (DYHE)	テーブルスタンド (DYHE)	3	6T P=380
				4	6T P=520
				4	8T P=380
				5	8T P=520
8	SJ140220	Table stand fixed knob bolt	テーブルスタンド固定ノブボルト	3	6T P=380
				4	6T P=520
				4	8T P=380
				5	8T P=520
9	SJ140132	Table stand bracket	テーブルスタンドブラケット	3	6T P=380
				4	6T P=520
				4	8T P=380
				5	8T P=520
10	A9014163	Color rubber foot (C-30-FRB-3225)	カラーゴム脚 (C-30-FRB-3225)	1	
11	SC140160	Support table catch stay (R)	補助テーブル受けステー (R)	1	
12	QJ250490	R-side stand cover (XY-C II)	R側スタンドカバー (XY-C II)	1	
13	QJ250500	Work hole cover (R-stand)	作業穴カバー (Rスタンド)	1	
51		Hex. socket head cap screw with flange M5×10 (Chromate)	フランジ付六角穴付ボルト M5×10 (クロメート)		
52		Hex. socket head cap screw M5×15 (Chromate)	六角穴付ボルト M5×15 (クロメート)		
53		Hex. socket head cap screw with flange M6×12 (Chromate)	フランジ付六角穴付ボルト M6×12 (クロメート)		
54		Hex. nut M5	六角ナット M5		
55		Self drilling tapping screw φ5×19	ドリリングタッピンネジ φ5×19		
56		Hex. socket set screw M5×20	六角穴付止めネジ M5×20		
57		Hex. socket head cap screw M5×15 (With adhesive) Black oxide finish (Screw lock red)	六角穴付ボルト M5×15 (接着剤付) 黒染 (ネジロック赤)		
58		Hex. socket head cap screw with flange M5×12	フランジ付六角穴付ボルト M5×12		
59		Truss head screw M6×10	十字穴付トラス小ネジ M6×10		

01A Head・Bed A
 ヘッド・ベッドA



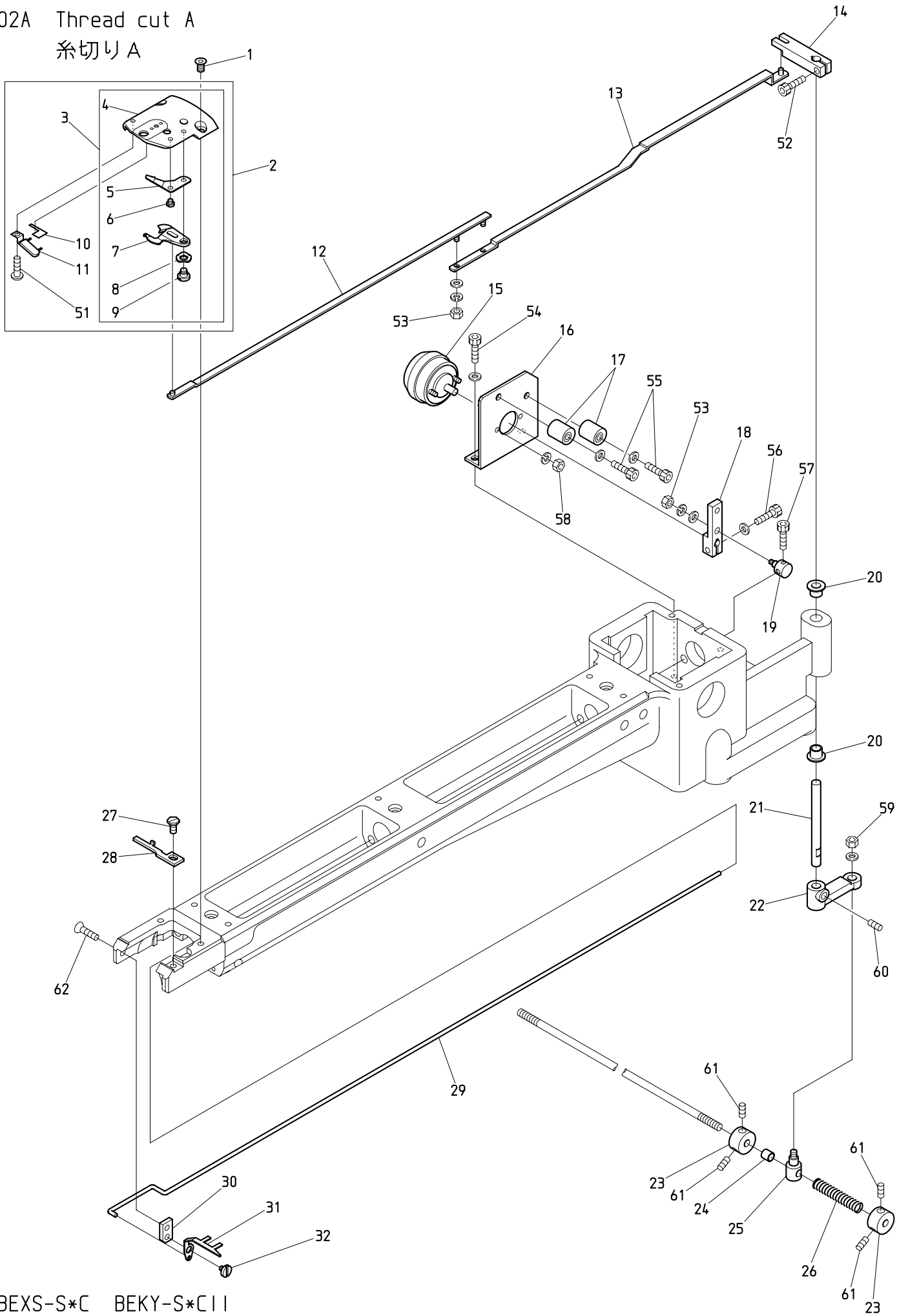
BEXS-S*C BEKY-S*CII BEXT-S1501CII

01B Head・Bed B
ヘッド・ベッドB



BEXS-C BEXS-S*C BEXY-C BEKY-S*C II
BEXR-C BEXL-C

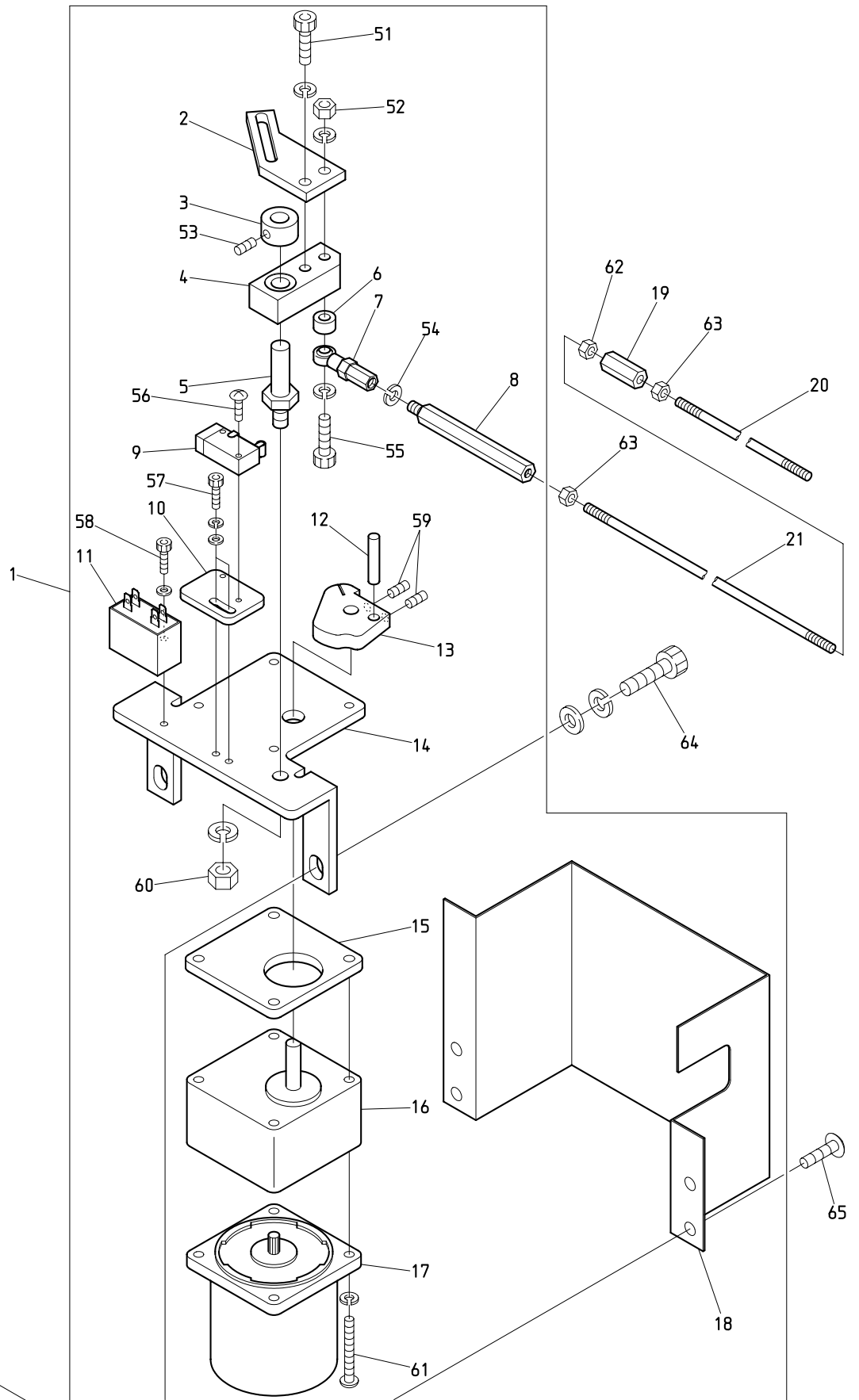
02A Thread cut A
糸切りA



BEXS-S*C BEKY-S*C II

ITEM	LIST No.	DESCRIPTION	部品名	Q' TY	NOTE
1	KX250081	Needle plate set screw(Hex. socket/Depth 2.2)	針板止メネジ(六角穴 深サ2.2)	H × 2	
2	SJ270123	Throat plate a'ssy(With lower thread support) BA	針板ASSY(下糸保持付) BA	H × 1	
3	SJ270012	Throat plate a'ssy(BA)	針板ASSY(BA)	H × 1	
4	SJ270022	Cylinder throat plate(BA)	シリンダー針板(BA)	H × 1	
5	SJ270040	Fixed knife barrel frame correspondence	固定メス 筒枠対応	H × 1	
6	KX270010	Fixed knife set screw	固定メス止メネジ	H × 2	
7	SJ270030	Driving knife barrel frame correspondence	動メス 筒枠対応	H × 1	
8	A9013066	Wave washer WW5(SK)	ウェーブワッシャー WW5(SK)	H × 1	
9	KN272010	Lower thread knife rotary shaft	下糸メス回転軸	H × 1	
10	SJ270300	Lower thread support hook and loop fastener(BA)	下糸保持マジックテープ(BA)	H × 1	
11	HT270182	Lower thread support stay CMP(Cylinder)	下糸保持ステー CMP(シリンダー)	H × 1	
12	HS210111	Lower thread knife drive rod A	下糸メス駆動ロッド A	H × 1	
13	HS210121	Lower thread knife drive rod B	下糸メス駆動ロッド B	H × 1	
14	MS270031	Lower thread knife drive lever upper(MK7)	下糸メス駆動レバー 上(MK7)	H × 1	
15	A9056073	Rotary solenoid 3ER25-35×3×8×9(ETL)	ロータリーソレノイド 3ER25-35×3×8×9(ETL)	H × 1	
16	SJ210040	Solenoid stay(For short small bobbin)	ソレノイドステー(ショート小釜用)	H × 1	
17	KN272402	Stopper eccentric	ストッパーエキセン	H × 2	
18	KC271940C	Solenoid lever A	ソレノイドレバーA	H × 1	
19	HS210080	Connecting clamp	連結クランプ	H × 1	
20	A9011284	DU bush with flange(K5F0606-12)	鋳付DUブッシュ(K5F0606-12)	H × 2	
21	HS210090	Knife lever rotary shaft	メスレバー回転軸	H × 1	
22	KN271560C	Knife lever	メスレバー	H × 1	
23	SJ270220	Fixed collar	固定カラー	H × 2	
24	A9012204	Spacer(Roll bush) 5×6	スペーサー(巻キブッシュ) 5×6	H × 1	
25	KF230640C	Lock connecting bar clamp	ロック連結棒クランプ	H × 1	
26	SJ270230	Cushion spring	クッションスプリング	H × 1	
27	KX270430	Screw(Cylinder)	釜止メ用ネジ(シリンダー)	H × 1	
28	SJ210171	Rotating hook bobbin case holder position bracket(Cylinder) BA	釜止メ(シリンダー) BA	H × 1	
29	HS210070	Hook drive rod	フック駆動ロッド	H × 1	
30	HS210051	Hook fixed stay(Short type)	突込ミフック取付ステー(ショートタイプ)	H × 1	
31	HS210300	Hook(Cylinder MK5)	突込ミフック(シリンダーMK5)	H × 1	
32	KC271001	Upper thread knife rotary shaft	上糸メス回転軸	H × 1	
51		Cross recessed pan screw M3×3	十字穴付ナベ小ネジ M3×3		
52		Hex. socket head cap screw M4×6	六角穴付ボルト M4×6		
53		Hex. nut M3 I (With washers)	六角ナット M3 1種(平座金 バネ座金付)		
54		Hex. socket head cap screw M4×8(With plain washer)	六角穴付ボルト M4×8(平座金付)		
55		Hex. socket head cap screw M4×18(With plain washer)	六角穴付ボルト M4×18(平座金付)		
56		Hex. socket head cap screw M4×10(With plain washer)	六角穴付ボルト M4×10(平座金付)		
57		Hex. socket head cap screw M3×5	六角穴付ボルト M3×5		
58		Hex. nut M3 I (With spring washer)	六角ナット M3 1種(バネ座金付)		
59		Hex. nut M4 I (With plain washer)	六角ナット M4 1種(平座金付)		
60		Hex. socket set screw M5×6	六角穴付止メネジ M5×6		
61		Hex. socket set screw(Cup point) M5×6	六角穴付止メネジ(くぼみ先) M5×6		
62		Hex. socket countersunk head screw M4×6	六角穴付皿ボルト M4×6		

02B Thread cut B
糸切りB

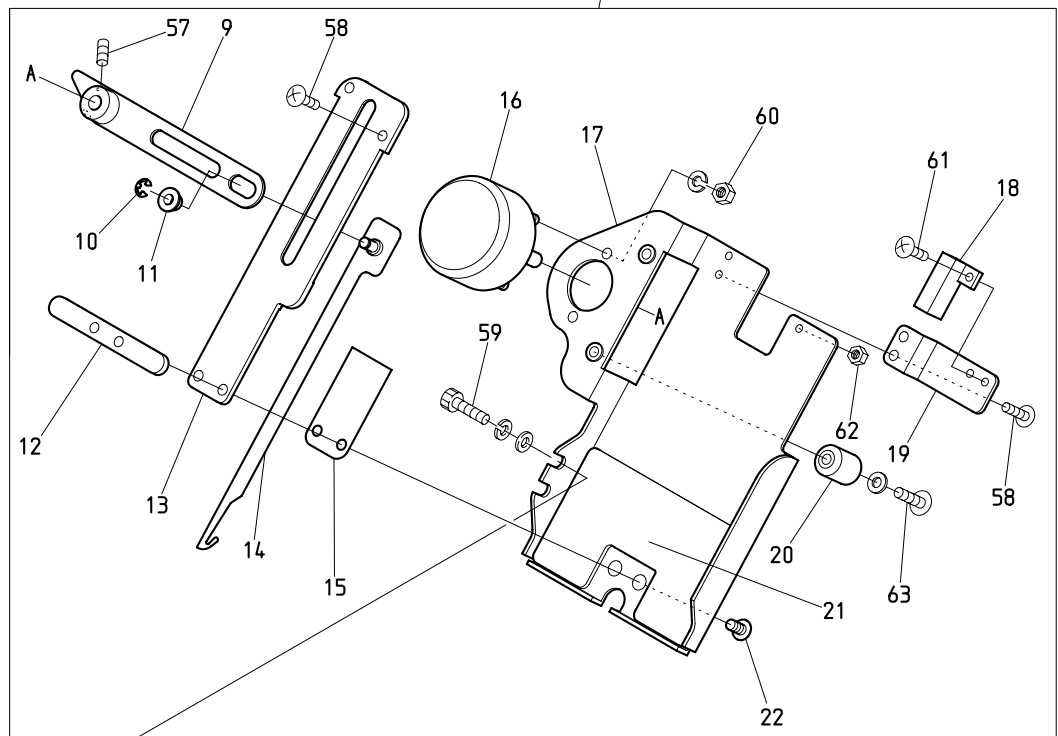
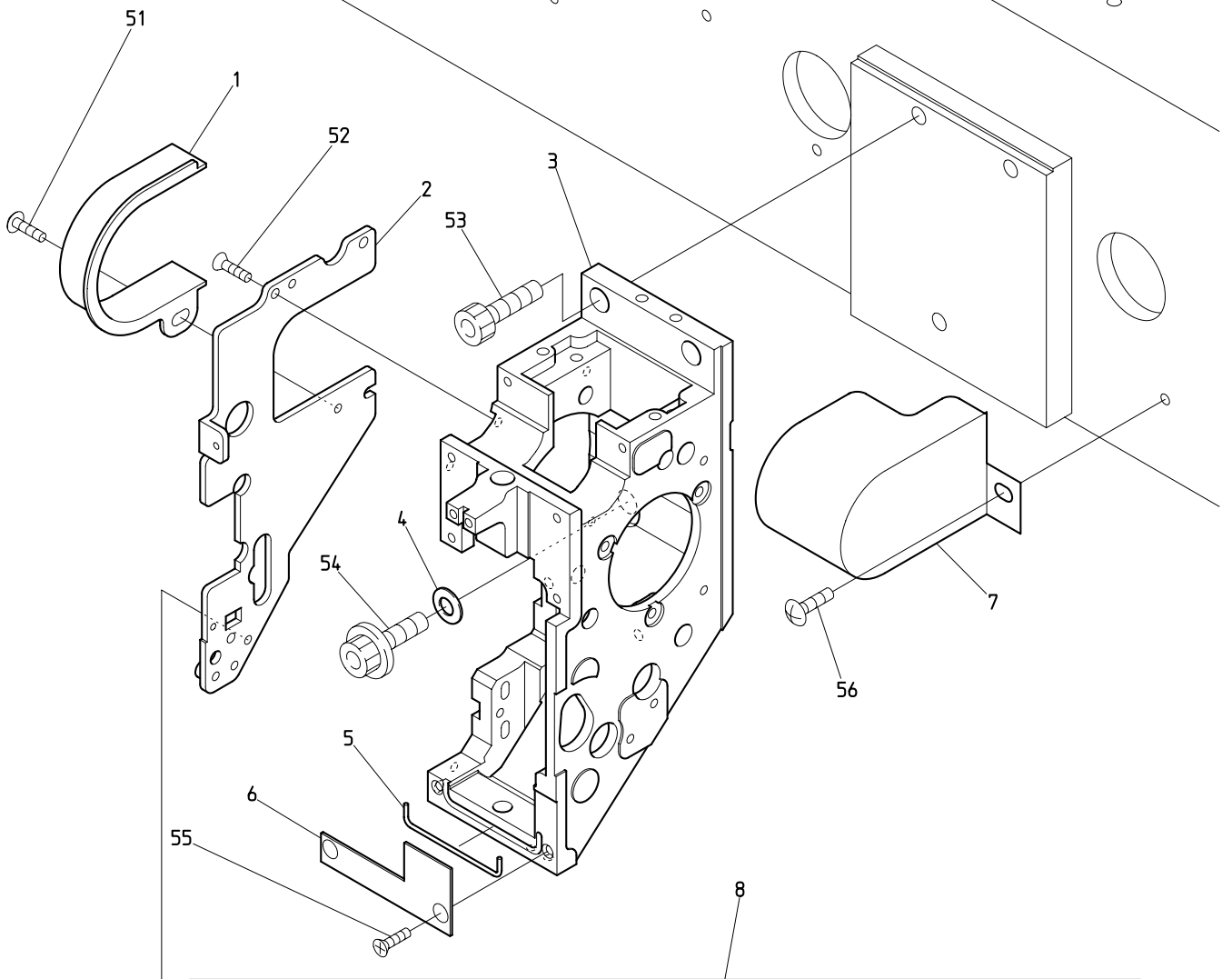


BEXS-C BEXY-C BEKY-S*CI I
BEXR-C BEXL-C

O 2 B Thread cut B
糸切りB

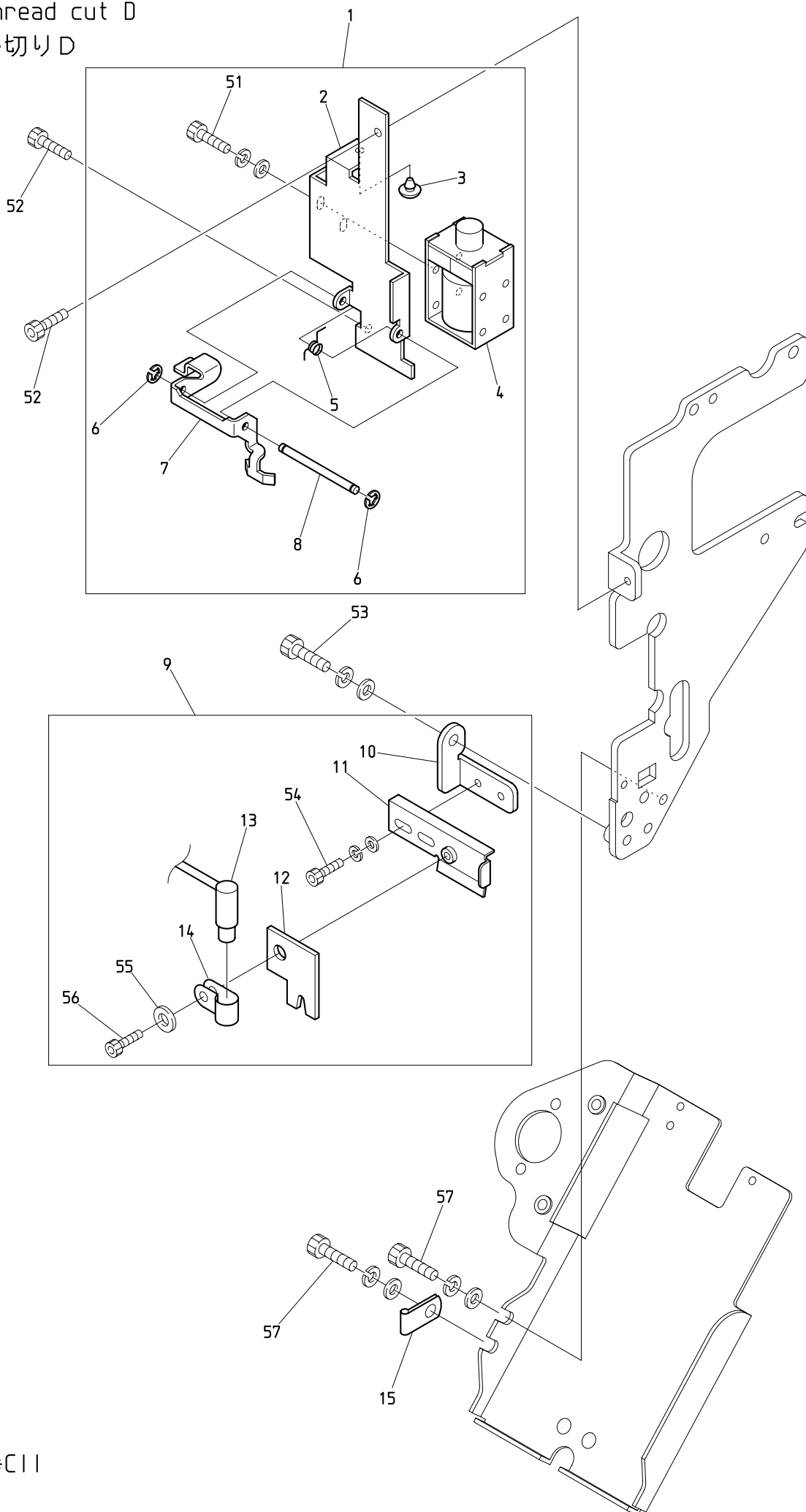
ITEM	L I S T No.	DESCRIPTION	部品名	Q' TY	NOTE
1	QJ270112	Thread cutter central drive a'ssy MK5(Barrel frame)	糸切り集中駆動部ASSY MK5(筒枠)	1 set	
2	HS270031	Motor cam lever	モーターカムレバー	1	
3	KC330180	Collar φ10	カラー φ10	1	
4	KN271782	Drive lever	駆動レバー	1	
5	KN271750	Motor lever rotary shaft	モーターレバー回転軸	1	
6	HM270010	Motor lever collar	モーターレバーカラー	1	
7	A9012002	Uniball joint (PR-6)	ユニボールジョイント (PR-6)	1	
8	KC330510	Hex. connecting rod(Large)	六角連結棒(大)	1	
9	A9052078	Micro switch(D2VW-01L2A-1)	マイクロスイッチ(D2VW-01L2A-1)	1	
10	HS270070	Switch fixed bracket(Cylinder)	スイッチ取付ブラケット(シリンダ)		
11		Condenser (CH45UL)	コンデンサーモールド型(CH45UL)	1	Motor accessory モーター付属品
12	KN272350	Drive pin	駆動ピン	1	
13	SJ270090	Drive cam(Barrel frame correspondence)	駆動カム(筒枠対応)	1	
14	SJ270070	Thread cutter motor bracket(Barrel frame correspondence)	糸切りモータブラケット(筒枠対応)	1	
15	SJ270080	Motor spacer(Barrel frame correspondence)	モータースペーサー(筒枠対応)	1	
16	A9065107	Gear head 3GB36K	ギヤヘッド 3GB36K	1	
17	A9065092	Reversible motor 3RJ10GB-AUL-E4	リバーシブルモーター 3RJ10GB-AUL-E4	1	
	A9053054	Thread cutter motor cable 0.75×6×8M	糸切りモーターケーブル 0.75×6×8M	1	
18	SJ270060	Thread cutter central drive cover (Barrel frame correspondence)	糸切り集中駆動カバー (筒枠対応)	1	
19	KF330520	Hex. connecting stick(Small)	六角連結棒(小)	1	6T/8T
20	KN330010	Lock connecting rod L=1780	ロック連結ロッド L=1780	1	6T
	KN330010	Lock connecting rod L=1780	ロック連結ロッド L=1780	1	8T P=380
	KC330410	Lock connecting rod L=2000	ロック連結ロッド L=2000	1	8T P=520
21	KN330010	Lock connecting rod L=1780	ロック連結ロッド L=1780	1	2T
	KN330010	Lock connecting rod L=1780	ロック連結ロッド L=1780	1	4T P=380
	KN330020	Lock connecting rod L=1890	ロック連結ロッド L=1890	1	4T P=520
	KN330010	Lock connecting rod L=1780	ロック連結ロッド L=1780	1	6T P=380
	KC330410	Lock connecting rod L=2000	ロック連結ロッド L=2000	1	6T P=520/8T P=520
	KN330010	Lock connecting rod L=1780	ロック連結ロッド L=1780	1	8T P=380
51		Hex. socket head cap screw M6×15(With spring washer)	六角穴付ボルト M6×15(バネ座金付)		
52		Hex. nut M6 I(With spring washer)	六角ナット M6 1種(バネ座金付)		
53		Hex. socket set screw(Cup point) M5×6	六角穴付止メネジ(くぼみ先) M5×6		
54		Spring washer nominal size 6	バネ座金 呼び6		
55		Hex. socket head cap screw M6×50(With spring washer)	六角穴付ボルト M6×50(バネ座金付)		
56		Truss head screw M3×15(SUS)	十字穴付トラス小ネジ M3×15(SUS)		
57		Hex. socket head cap screw M4×10(With washers)	六角穴付ボルト M4×10(平座金 バネ座金付)		
58		Hex. socket head cap screw M4×10(With spring washer)	六角穴付ボルト M4×10(バネ座金付)		
59		Hex. socket set screw(Dog point) M5×8	六角穴付止メネジ(棒先) M5×8		
60		Hex. nut M8 I(With spring washer)	六角ナット M8 1種(バネ座金付)		
61		Cross recessed pan screw M5×65(With spring washer)	十字穴付ナベ小ネジ M5×65(バネ座金付)		
62		Hex. nut M5(Left-hand thread)	六角ナット M5(左ネジ)		6T/8T
63		Hex. nut M5	六角ナット M5		
64		Hex. socket head cap screw M8×20	六角穴付ボルト M8×20		
65		Truss head screw M6×10	十字穴付トラス小ネジ M6×10		

02C Thread cut C
糸切りC



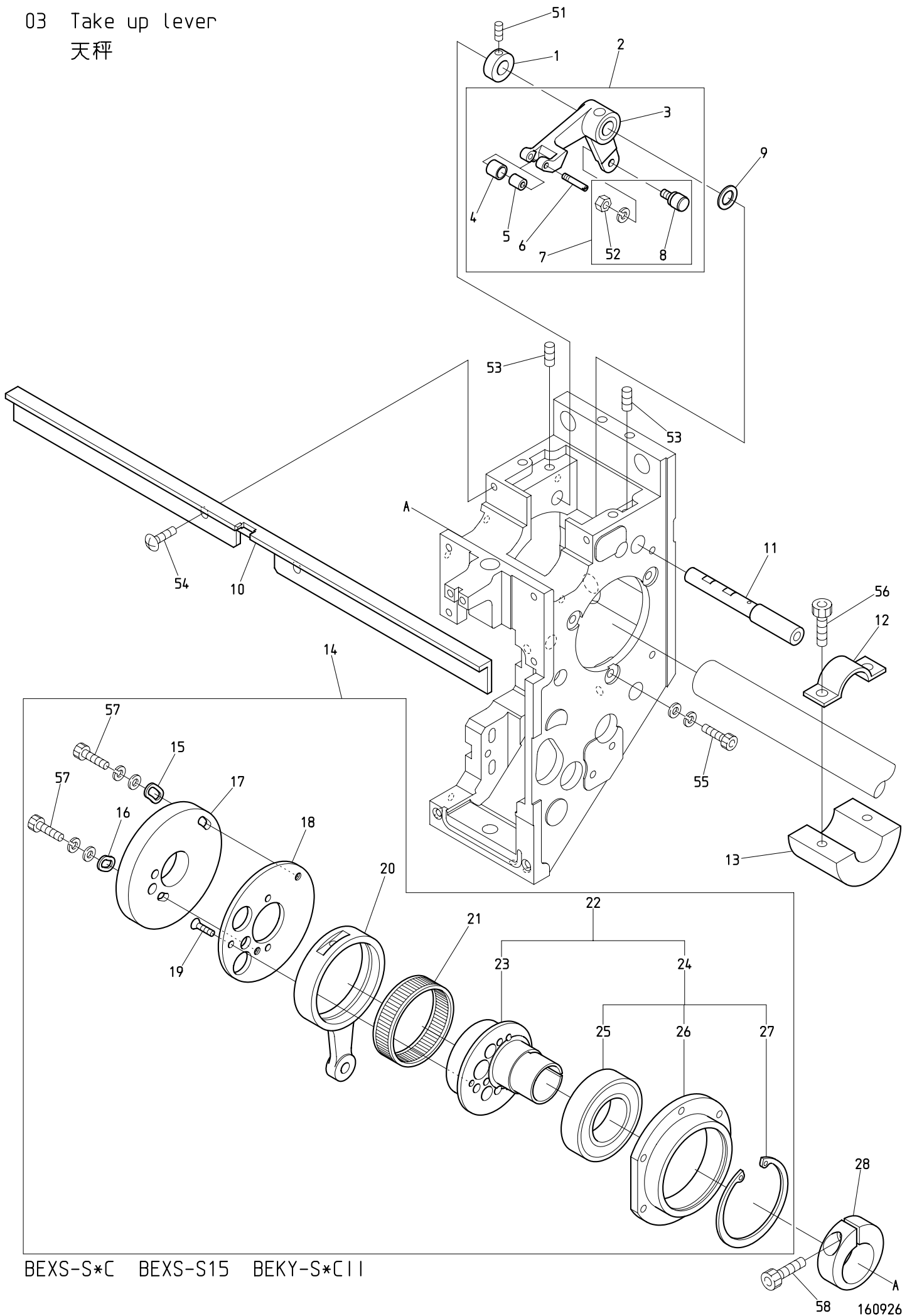
BEKY-S*C11

02D Thread cut D
糸切りD



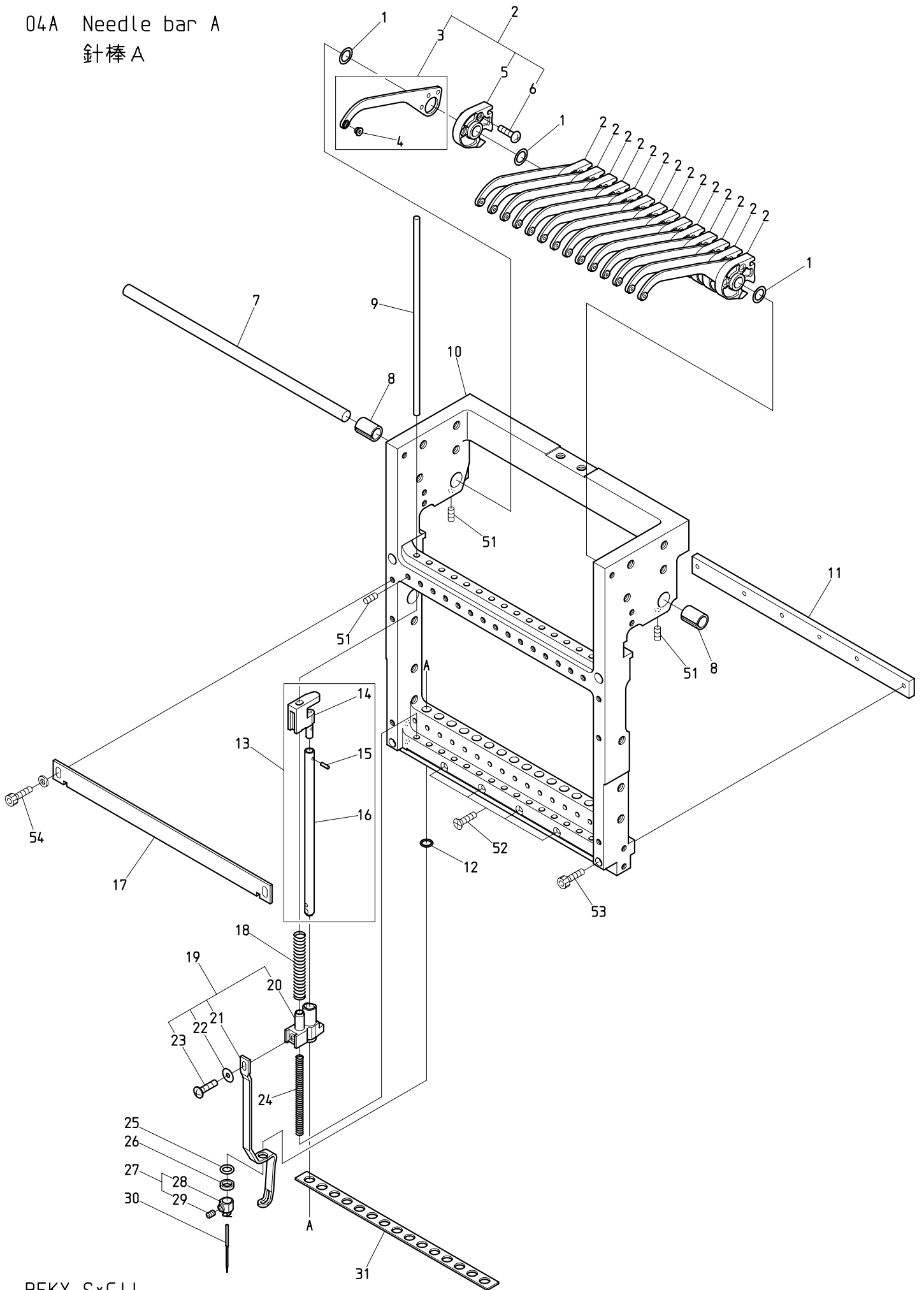
BEKY-S*C11

03 Take up lever
 天秤



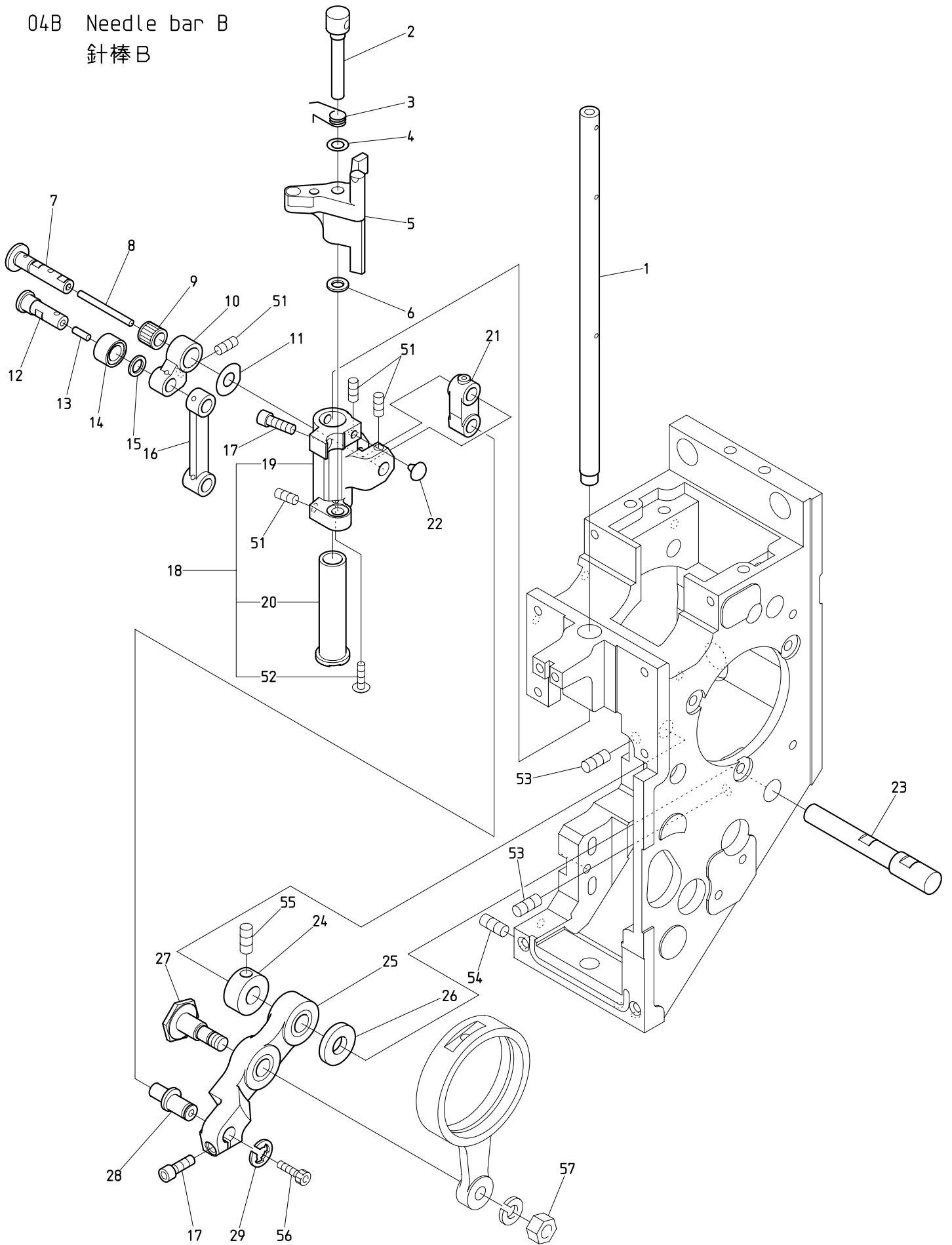
BEXS-S*C BEXS-S15 BEKY-S*CI I

04A Needle bar A
針棒A



BEKY-S*CI I

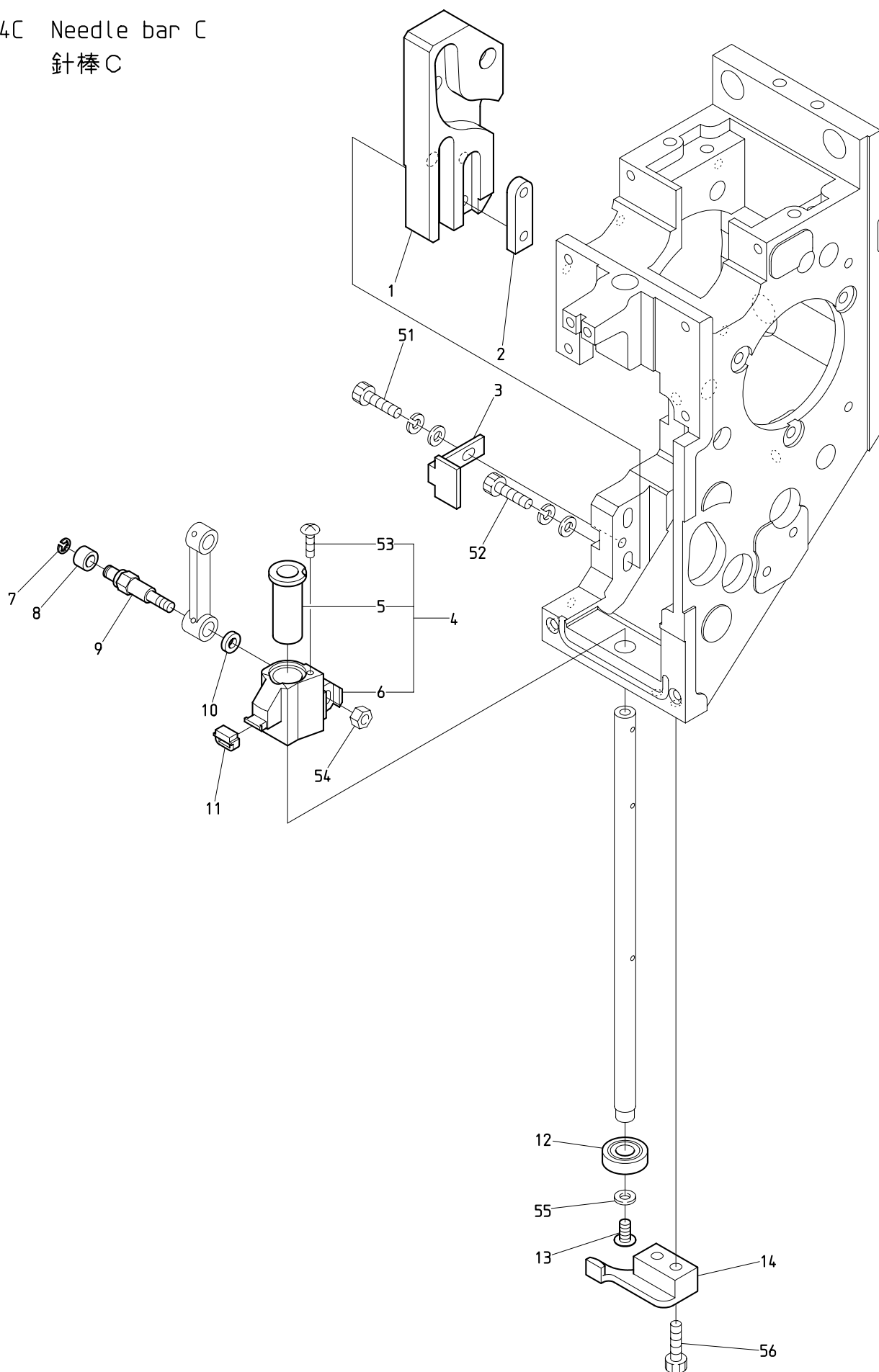
04B Needle bar B
針棒B



BEXT-S1501CBII BEXT-S1501CAII BEXT-S501CAII/S901CAII

BEXT-S501CBII/S901CBII BEXS-S*C BEXS-S15 BEKY-S*CII BEXT-S1501CII

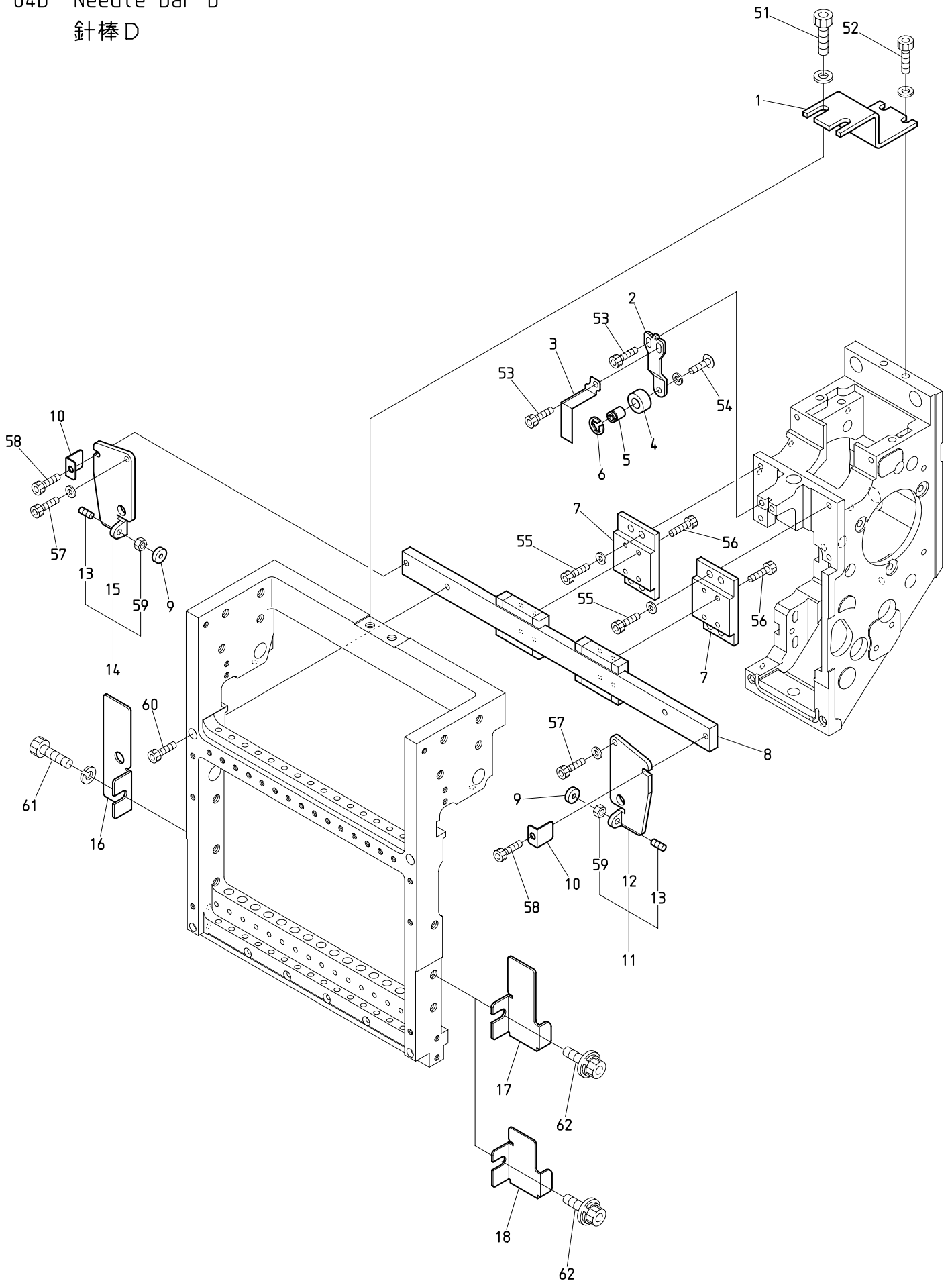
04C Needle bar C
針棒C



BEXT-S1501CBII BEXT-S1501CAII BEXT-S501CAII/S901CAII

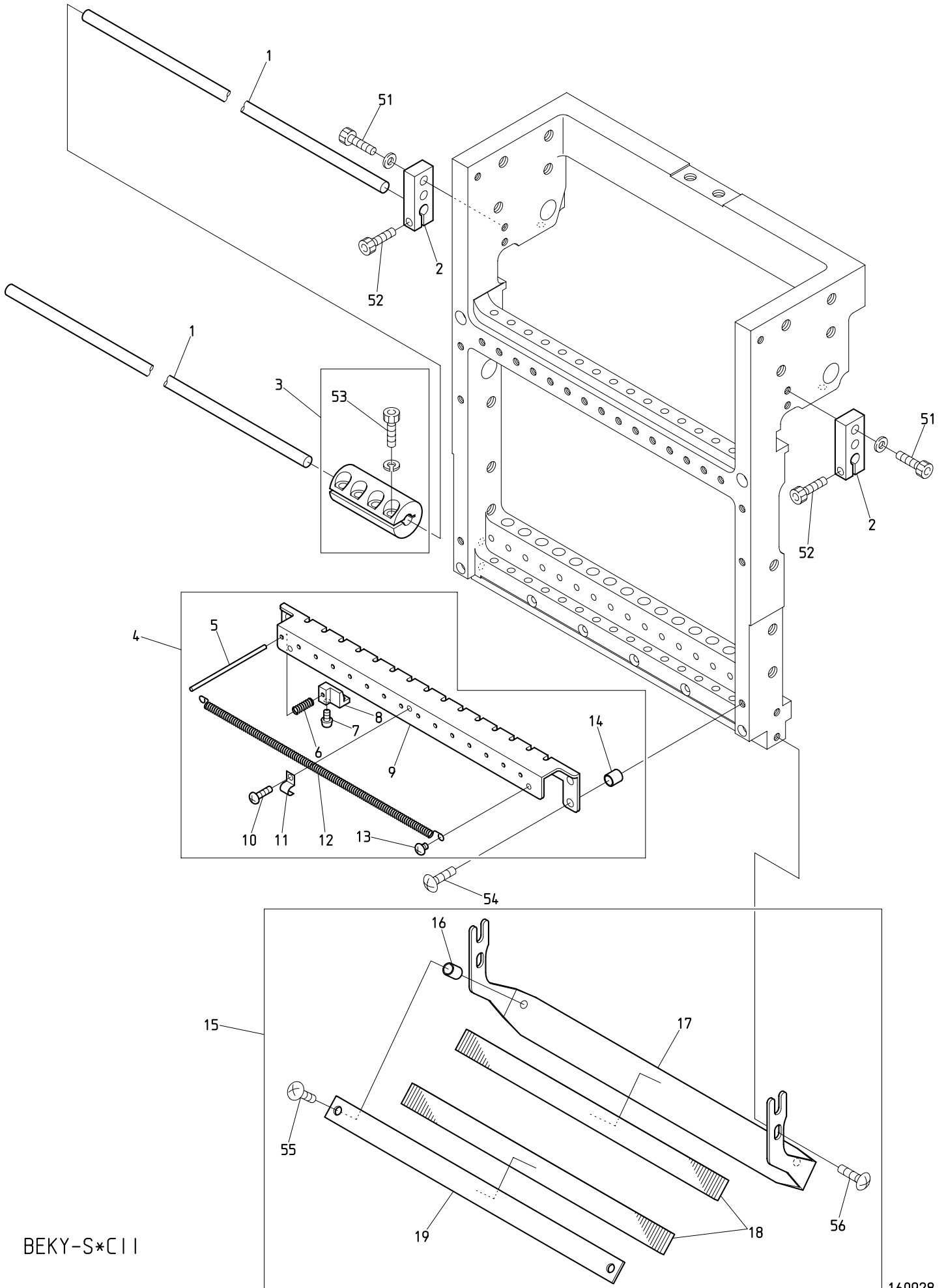
BEXT-S501CBII/S901CBII BEXS-S*C BEXS-S15 BEKY-S*CII BEXT-S1501CII

04D Needle bar D
針棒D



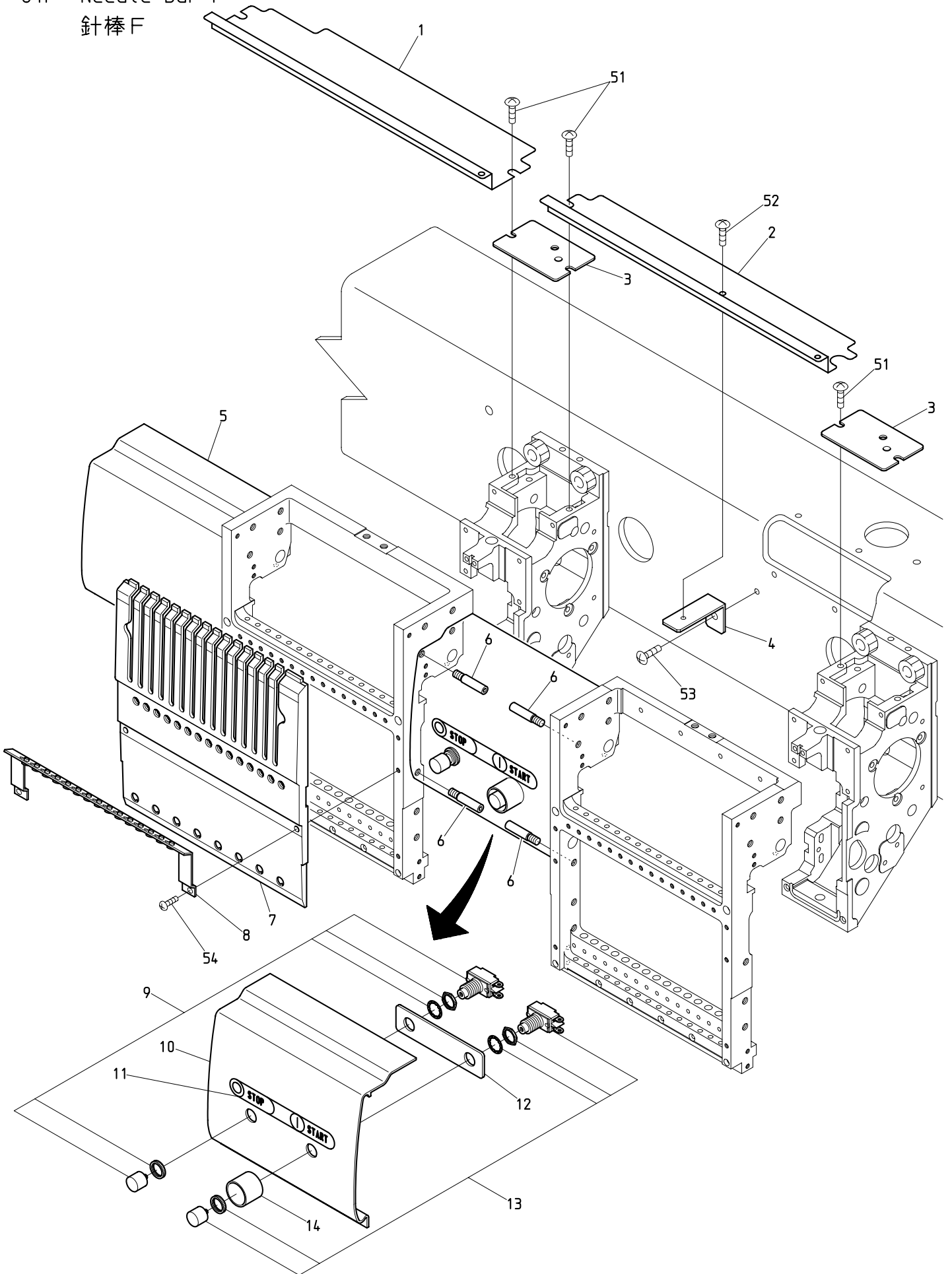
BEXS-S*C BEXS-S15 BEKY-S*CII BEXT-S1501CII

04E Needle bar E
針棒E



BEKY-S*CI I

04F Needle bar F
針棒 F



BEXS-S*C BEXS-S15 BEKY-S*CI I

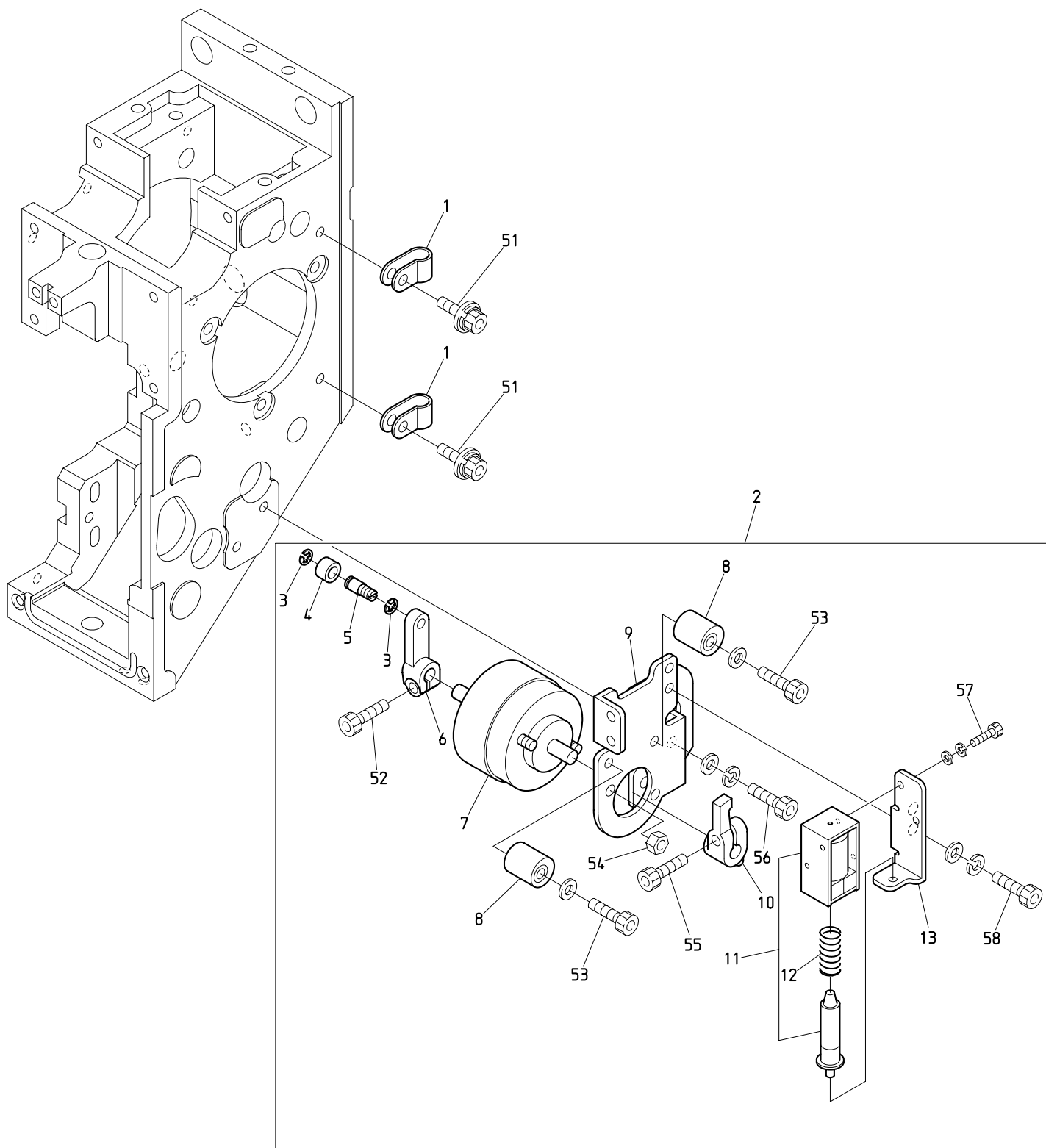
O 4 F Needle bar F
針棒 F

(H=Head Q' TY) (※ Depends on machine type)

(H = 頭数) (※は機種によって異なる)

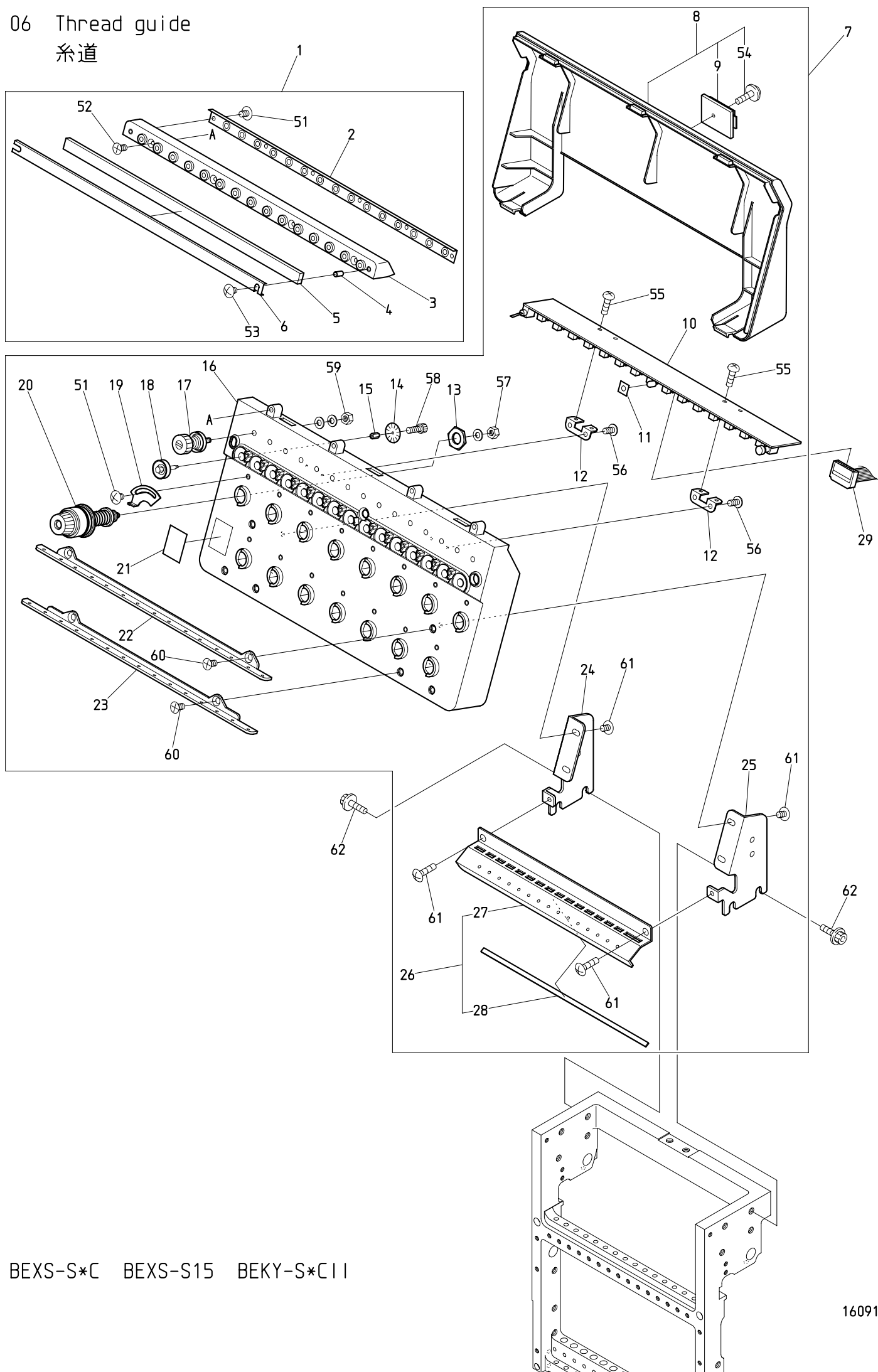
ITEM	LIST No.	DESCRIPTION	部品名	Q' TY	NOTE
1	QJ250290P380	Upper shaft guard (Needle between 380)	上軸ガード(針間380)	2	4T P=380
	QJ250290P520	Upper shaft guard (Needle between 520)	上軸ガード(針間520)	2	4T P=520
	QJ250440	Upper shaft guard (Needle between 380) XY-S15C II rolling steel	上軸ガード (針間380) XY-S15C 形鋼	H - 2	6T P=380/8T P=380
	QJ250450	Upper shaft guard (Needle between 520) XY-S15C II rolling steel	上軸ガード (針間520) XY-S15C 形鋼	H - 2	6T P=520/8T P=520
2	QJ250200	Upper shaft guard (Needle between 520, Color change) S-head A3	上軸ガード (針間520, 色換工) S頭部 A3	1	2T/4T P=520
	QJ250300	Upper shaft guard (Needle between 380, Color change) S-head A3	上軸ガード (針間380, 色換工) S頭部 A3	1	4T P=380
	QJ250290	Upper shaft guard (Needle between 380, Color change) XY-S15C II	上軸ガード (針間380, 色換工) XY-S15C II	1	6T P=380/8T P=380
	QJ250120	Upper shaft guard (Needle between 520, Color change) XY-S15C	上軸ガード (針間520, 色換工) XY-S15C	1	6T P=520/8T P=520
3	NBOQK250000	Arm upper cover (S-head)	アーム上蓋(S頭部)	H × 1	
4	QJ250210	Upper shaft guard support (XY-S-head, A3)	上軸ガード支エ (XY-S頭部, A3)	1	2T/4T
	SG250120	Upper shaft guard support (DYH)	上軸ガード支エ (DYH)	1	6T/8T
5	NBOQK250231P380	Head between cover (S15, P380)	ヘッド間カバー (S15, P380)	1	4T P=380
	NBOQK250231P520	Head between cover (S15, P520)	ヘッド間カバー (S15, P520)	1	4T P=520
	NBOQK250231P380	Head between cover (S15, P380)	ヘッド間カバー (S15, P380)	3	6T P=380
	NBOQK250231P520	Head between cover (S15, P520)	ヘッド間カバー (S15, P520)	3	6T P=520
	NBOQK250231P380	Head between cover (S15, P380)	ヘッド間カバー (S15, P380)	5	8T P=380
	NBOQK250231P520	Head between cover (S15, P520)	ヘッド間カバー (S15, P520)	4	8T P=520
6	NBOQK250072	Cover set pin	カバー固定ピン	H × 4-4	Without 1st head right side - Last head left side 1頭目右側と最終頭左側不要
7	NBOQK250151	Head cover (S15)	ヘッドカバー (S15)	H × 1	
8	QK240121	Thread guard (With ceramic) S15	大糸掛ケ(碍子付) S15	H × 1	
9	A9052081	Push button switch (SB-221 N/O, AT-412R)	押ボタンスイッチ (SB-221 N/O, AT-412R)	※	
10	NBOQK250341P520	Head between cover (S15, P=520) SW	ヘッド間カバー (S15, P=520) SW	1	2T
	NBOQK250341P380	Head between cover (S15, P=380) SW	ヘッド間カバー (S15, P=380) SW	2	4T P=380
	NBOQK250341P520	Head between cover (S15, P=520) SW	ヘッド間カバー (S15, P=520) SW	2	4T P=520
	NBOQK250341P380	Head between cover (S15, P=380) SW	ヘッド間カバー (S15, P=380) SW	2	6T P=380
	NBOQK250341P520	Head between cover (S15, P=520) SW	ヘッド間カバー (S15, P=520) SW	2	6T P=520
	NBOQK250341P380	Head between cover (S15, P=380) SW	ヘッド間カバー (S15, P=380) SW	2	8T P=380
	NBOQK250341P520	Head between cover (S15, P=520) SW	ヘッド間カバー (S15, P=520) SW	3	8T P=520
11	SF790150	START/STOP sticker	START/STOPシール	※	
12	QK250420	Reinforcement plate (S15)	補強プレート (S15C)	※	
13	A9052080	Push button switch (SB-221 N/O, AT-412M)	押ボタンスイッチ (SB-221 N/O, AT-412M)	※	
14	KX510140	Switch cover	スイッチカバー	※	
51		Truss head screw M5 × 8 (Chrome plating)	十字穴付トラス小ネジ M5 × 8 (クロムメッキ)		
52		Truss head screw M4 × 6	十字穴付トラス小ネジ M4 × 6		
53		Truss head screw M5 × 8	十字穴付トラス小ネジ M5 × 8		
54		Cross recessed pan screw M4 × 15	十字穴付ナベ小ネジ M4 × 15		

05 Jump
ジャンプ



BEXS-S*C BEXS-S15 BEKY-S*CI I

06 Thread guide
糸道



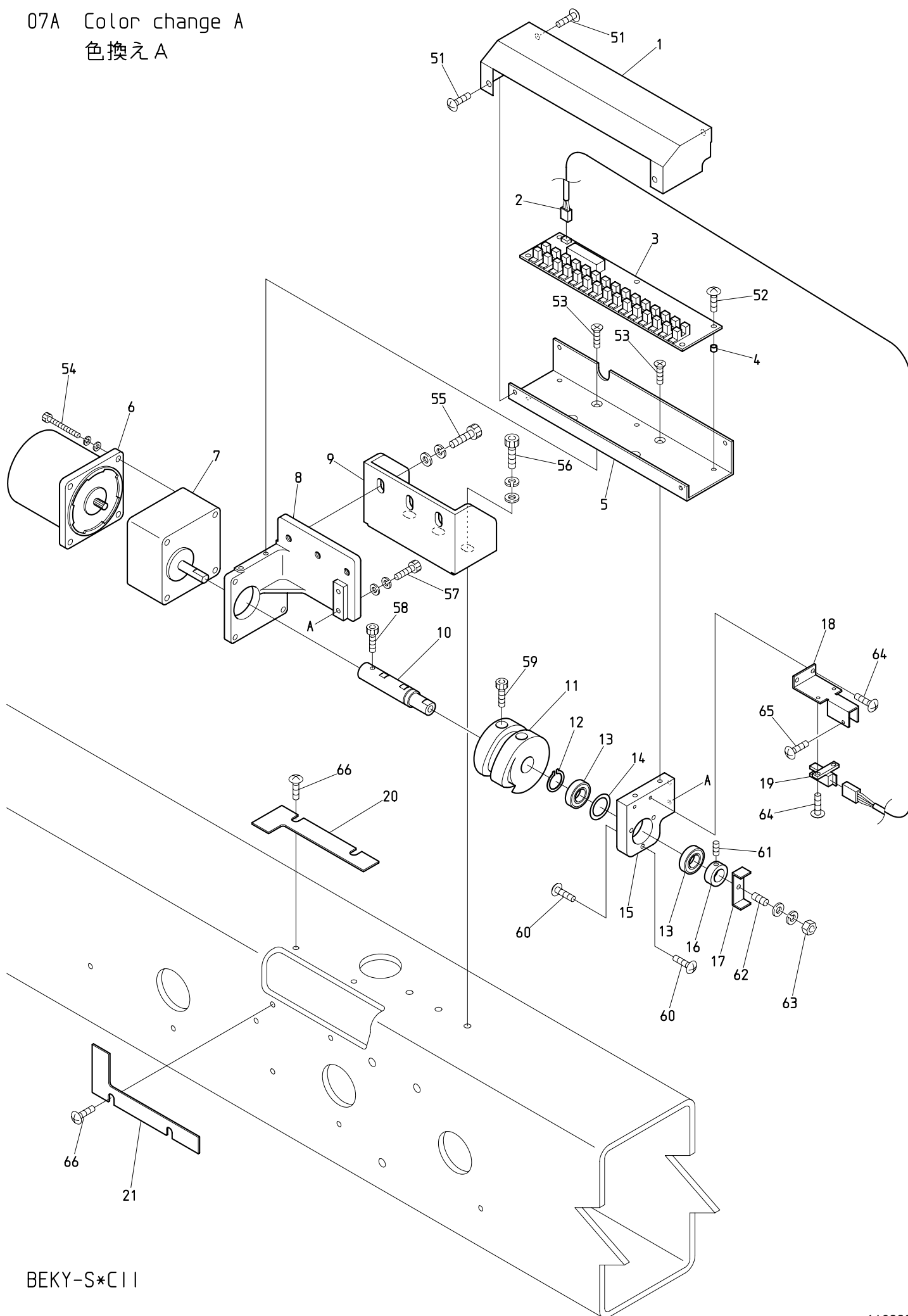
BEXS-S*C BEXS-S15 BEKY-S*CII

糸道

(H = 頭数)

ITEM	LIST No.	DESCRIPTION	部品名	Q' TY	NOTE
1	PG240030	Thread collar base a'ssy (VS-Z15)	糸口ベースAssy (VS-Z15)	H × 1	
2	RV240180	Tube holder (D-ZQ)	チューブホルダー (D-ZQ)	H × 1	
3	PG240040	Thread collar base (VS-Z15)	糸口ベース (VS-Z15)	H × 1	
4	A9012438	Felt hold spacer (DSH-ZQ)	フェルト押工部スペース	H × 2	
5	RV240110	Felt (DSH-ZQ)	フェルト (DSH-ZQ)	H × 1	
6	RV240100	Felt frame (DSH-ZQ)	フェルト枠 (DSH-ZQ)	H × 1	
7	QK240132	Tension base a'ssy (S15)	テンション台Assy (S15)	H × 1	
8	PG240020	Tension base cover (VS-Z15)	テンション台カバー (VS-Z15)	H × 1	
9	A9068032	FCW clamp (FCW-26)	FCWクランプ (FCW-26)	H × 1	
10	EBY02613	C1215・switch board with thread detection	C1215・15本針糸検付スイッチ基板	H × 1	
11	RR240660	LED oil avoid rubber plate	LED油避けゴム板	H × 1	
12	RR240330	Switch board fixed base	スイッチ基板取付ベース (DS)	H × 2	
13	HT240180	SM-nut	SMナット	H × 15	
14	NBOHT240101	Lower thread detection sensor disk (YN)	下糸検知センサーディスク (YN)	H × 15	
15	KN540510	Tension wheel nut	テンションホイールナット	H × 15	
16	PG240010	Tension base case a'ssy (VS-Z15)	テンション台ケース Assy (VS-Z15)	H × 1	
17	RR240300C	Tension a'ssy (DS)	糸調子ASSY (DS)	H × 15	
18	HT240290	Tension wheel a'ssy	テンションホイール組立	H × 15	
19	NBORR240510	Thread spring adjusting plate	糸掛ケバネ調整板	H × 15	
20	RD240154	Dial tension a'ssy (DS)	ダイヤル糸調子組 (DS)	H × 15	
21	RR240390	Number label	番号ラベル	H × 1	
22	RV240040	Thread guide plate upper (DSH-ZQ)	糸案内プレート・上 (DSH-ZQ)	H × 1	
23	RV240050	Thread guide plate lower (DSH-ZQ)	糸案内プレート・下 (DSH-ZQ)	H × 1	
24	NBOQK240140	Tension base bracket・R (S15)	テンション台ベース・R (S15)	H × 1	
25	NBOQK240150	Tension base bracket・L (S15)	テンション台ベース・L (S15)	H × 1	
26	QK240262	Second thread guide plate a'ssy (S15)	第二糸案内プレートASSY (S15)	H × 1	
27	QK240163	Second thread guide plate (S15)	第二糸案内プレート (S15)	H × 1	
28	QK240170	Sponge rubber (S15)	スポンジゴム (S15)	H × 1	
29	EP535860	K2074, 16 needle flat cable 900L (Braid)	K2074, 16芯フラットケーブル900L (ヘンソ)	H × 1	P=380
	EP535860	K2074, 16 needle flat cable 900L (Braid)	K2074, 16芯フラットケーブル900L (ヘンソ)	H / 2	P=520, Odd head P=520, 奇数頭
	EP535940	16 needle flat cable 1500L (Braid)	16芯フラットケーブル1500L (編組)	H / 2	P=520, Even head P=520, 偶数頭
51		Truss head screw M3 × 5	十字穴付トラス小ネジ M3 × 5		
52		Cross recessed countersunk head screw M3 × 8	十字穴付皿小ネジ M3 × 8		
53		Truss head screw M3 × 14	十字穴付トラス小ネジ M3 × 14		
54		Cross recessed pan head taptite B type with flange M3 × 8	十字穴付ナベタップタイト Bタイプ フランジ付 M3 × 8		
55		Cross recessed pan screw M3 × 4	十字穴付ナベ小ネジ M3 × 4		
56		Cross recessed pan head taptite B type M3 × 8	十字穴付ナベタップタイト Bタイプ M3 × 8		
57		Hex. nut M4 I (With plain washer)	六角ナット M4 1種 (平座金付)		
58		Hex. socket head cap screw M2 × 3	六角穴付ボルト M2 × 3		
59		Hex. nut SM11/64 (With washers)	六角ナット SM11/64 (平座金 バネ座金付)		
60		Cross recessed countersunk head screw M4 × 8	十字穴付皿小ネジ M4 × 8		
61		Truss head screw M4 × 10	十字穴付トラス小ネジ M4 × 10		
62		Hex. socket head cap screw with flange M6 × 15	フランジ付六角穴付ボルト M6 × 15		

07A Color change A
色換えA



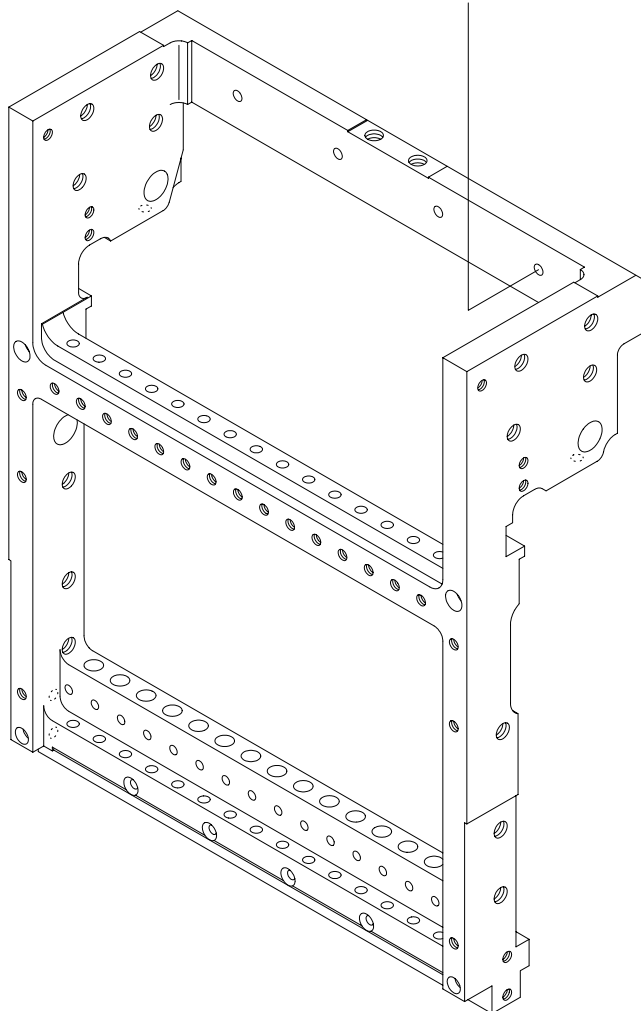
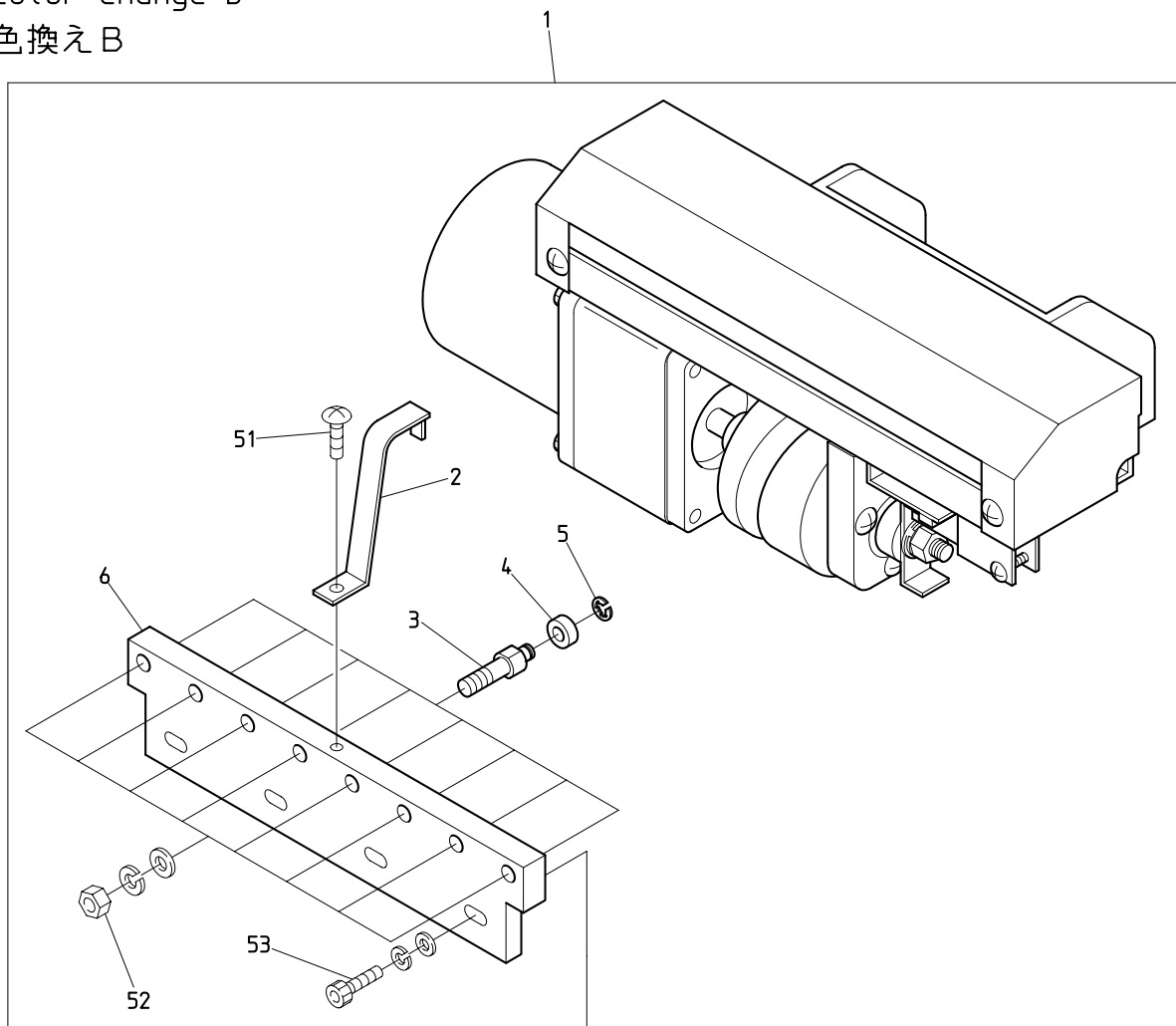
BEKY-S*CI I

07A Color change A

色換えA

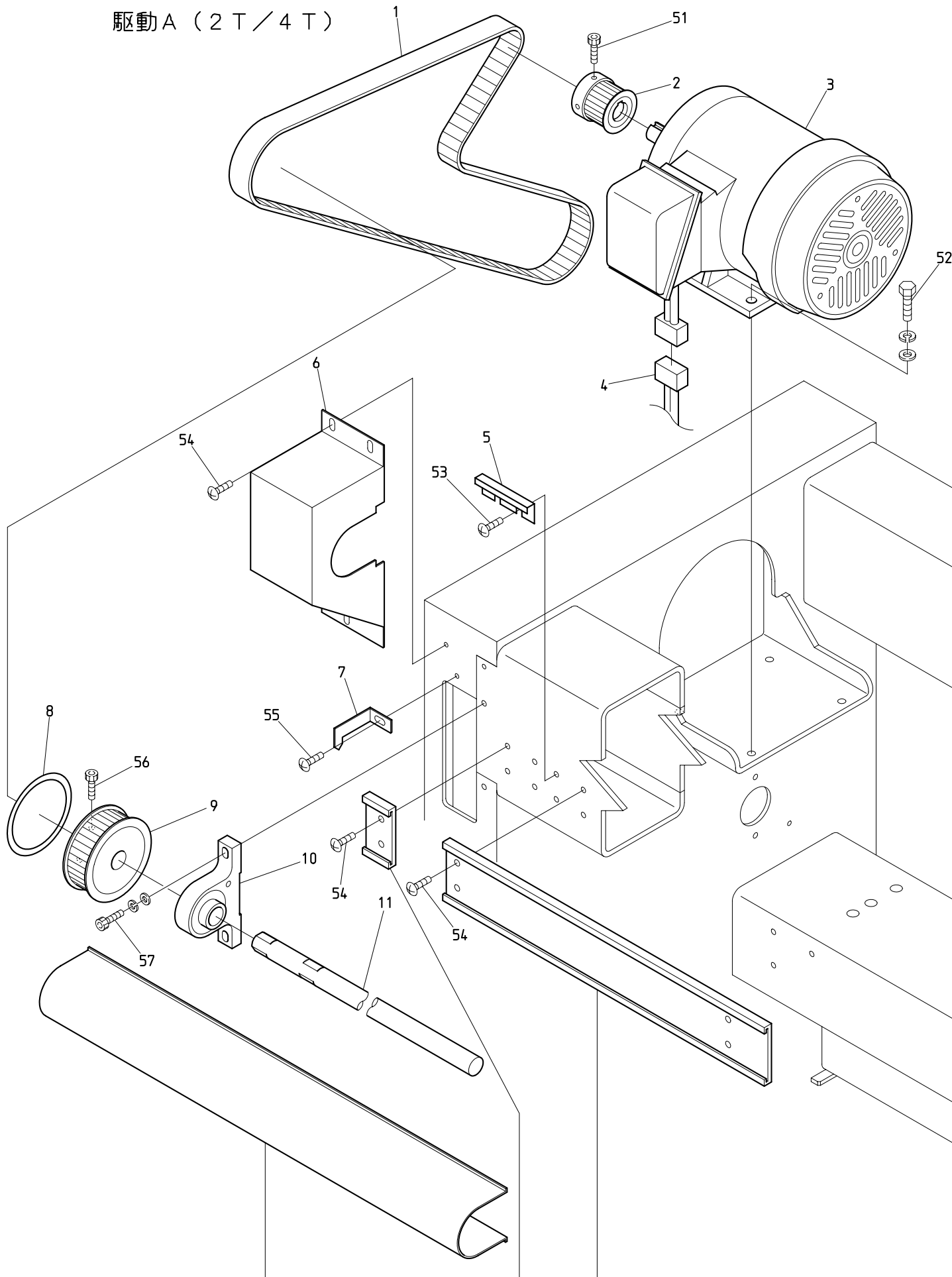
ITEM	LIST No.	DESCRIPTION	部品名	Q'TY	NOTE
1	QJ330060	Color change cover (XY-S15C)	色換エカカバー (XY-S15C)	1	
2	A9053079	Lock sensor cable Z type	ロックセンサーケーブルZ用	1	
3	EBY01650	Needle positionally board (For BEMAX)	ニードルポジションナリー基板 (BEMAX用)	1	
4	A9012208	Spacer (Roll bush) $\phi 5 \times 4L$	スペーサー (巻ブッシュ) $\phi 5 \times 4L$	5	
5	SC330100	Color change board base plate	色換エ基板ベースプレート	1	
6	A9065092	Reversible motor 3RJ10GB-AUL-E4	リバーシブルモーター 3RJ10GB-AUL-E4	1	
7	A9065093	Gear head 3GB18K	ギヤヘッド 3GB18K	1	
8	SC330081	Color change base	色換エベース	1	
9	QJ330041	Color change bracket (Sheet metal frame) XY-S15C	色換エブラケット (板金フレーム) XY-S15C	1	2T/4T
	QJ330021	Color change bracket (Shape steel frame) XY-S15C	色換エブラケット (形鋼フレーム) XY-S15C	1	6T/8T
10	SC330042	Color change cam connecting shaft	色換エカム連結シャフト	1	
11	NB2SC330010	Color change cam (Compact machine)	色換エカム (コンパクト機)	1	
12	A9012068	C-ring (For shaft $\phi 15$)	C型止メ輪 (軸用 $\phi 15$)	1	
13	A9010113	Ball bearing (6901ZZ)	ボールベアリング (6901ZZ)	2	
14	SJ330060	Shim ring (For color change)	シムリング (色換用)	1	
15	SC330092	Color change bearing	色換エ軸受ケ	1	
16	SJ330051	Color change set collar (XYHE)	色換エセットカラー (XYHE)	1	
17	SC330052	Revolution sensor plate	回転センサー感知片	1	
18	SC330061	sensor stay	センサーステー	1	
19	A9060063	Photo micro sensor EE-SX672A (OMRON)	アンプ内蔵フォトマイクロセンサー EE-SX672A (オムロン)	1	
20	QJ330080	Blank cover rear (Color change, Plate) XY-S15C	メクラカバー後 (色換エ, 板金) XY-S15C	1	2T/4T
21	QJ330070	Blank cover front (Color change, Plate) XY-S15C	メクラカバー前 (色換エ, 板金) XY-S15C	1	2T/4T
51		Truss head screw M4 \times 8 (Chromate)	十字穴付トラス小ネジ M4 \times 8 (クロメート)		
52		Truss head screw M4 \times 8	十字穴付トラス小ネジ M4 \times 8		
53		Cross recessed countersunk head screw M4 \times 8	十字穴付皿小ネジ M4 \times 8		
54		Hex. socket head cap screw M4 \times 60 (With washers)	六角穴付ボルト M4 \times 60 (平座金 バネ座金付)		
55		Hex. socket head cap screw M6 \times 15 (With washers) (Black oxide finish)	六角穴付ボルト M6 \times 15 (平座金 バネ座金付) (黒染)		
56		Hex. socket head cap screw M6 \times 18 (With washers) (Black oxide finish)	六角穴付ボルト M6 \times 18 (平座金 バネ座金付) (黒染)		
57		Hex. socket head cap screw M4 \times 8 (With washers) (Black oxide finish)	六角穴付ボルト M4 \times 8 (平座金 バネ座金付) (黒染)		
58		Hex. socket head cap screw M4 \times 8	六角穴付ボルト M4 \times 8		
59		Hex. socket head cap screw M5 \times 12	六角穴付ボルト M5 \times 12		
60		Truss head screw M4 \times 5	十字穴付トラス小ネジ M4 \times 5		
61		Hex. socket set screw M4 \times 5	六角穴付止メネジ M4 \times 5		
62		Hex. socket set screw M6 \times 20	六角穴付止メネジ M6 \times 20		
63		Hex. nut M6 (With washers)	六角ナット M6 (平座金 バネ座金付)		
64		Truss head screw M3 \times 8	十字穴付トラス小ネジ M3 \times 8		
65		Truss head screw M3 \times 12	十字穴付トラス小ネジ M3 \times 12		
66		Truss head screw M5 \times 8	十字穴付トラス小ネジ M5 \times 8		2T/4T

07B Color change B
色換えB



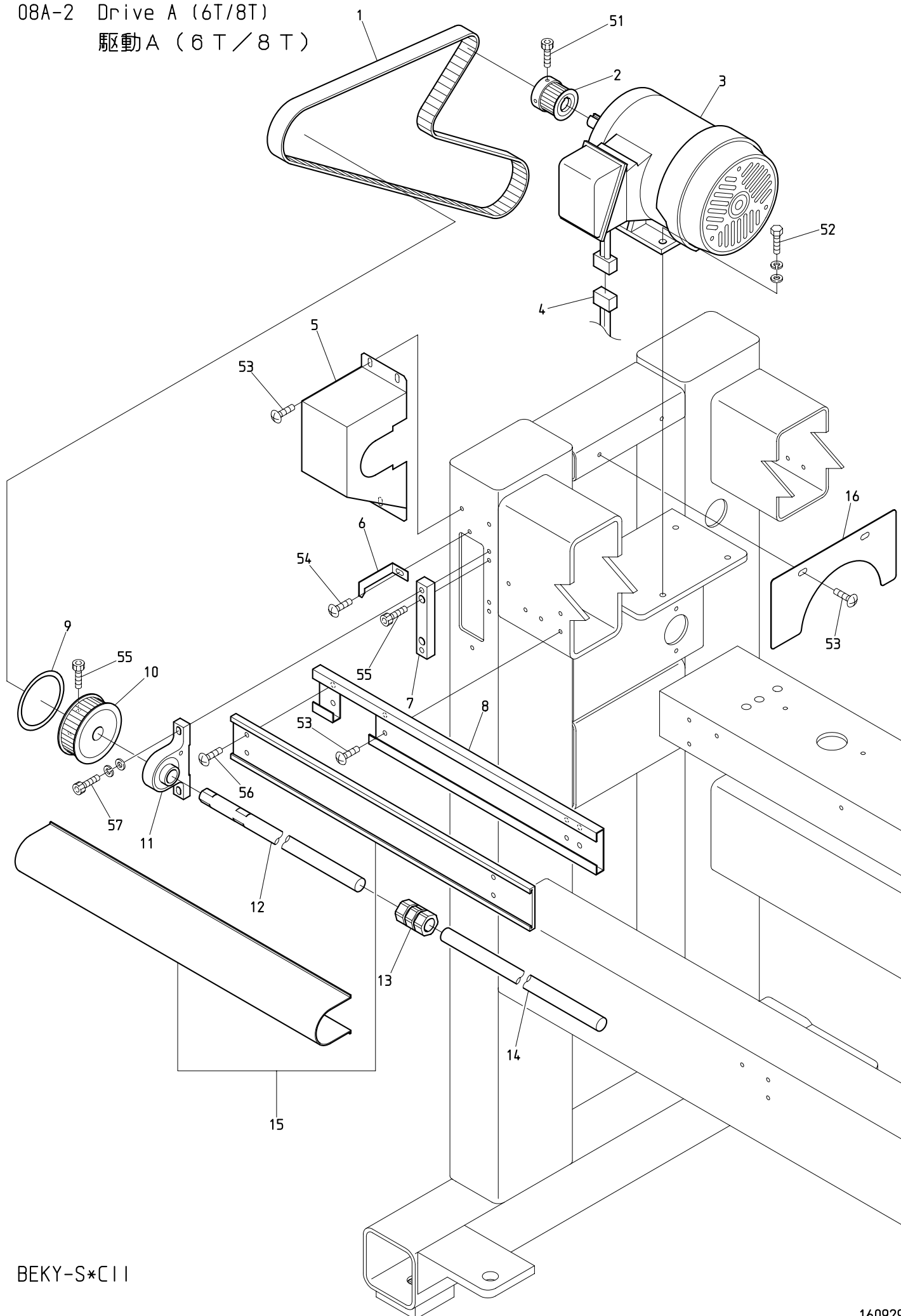
BEKY-S*CI I

08A-1 Drive A (2T/4T)
駆動A (2T/4T)



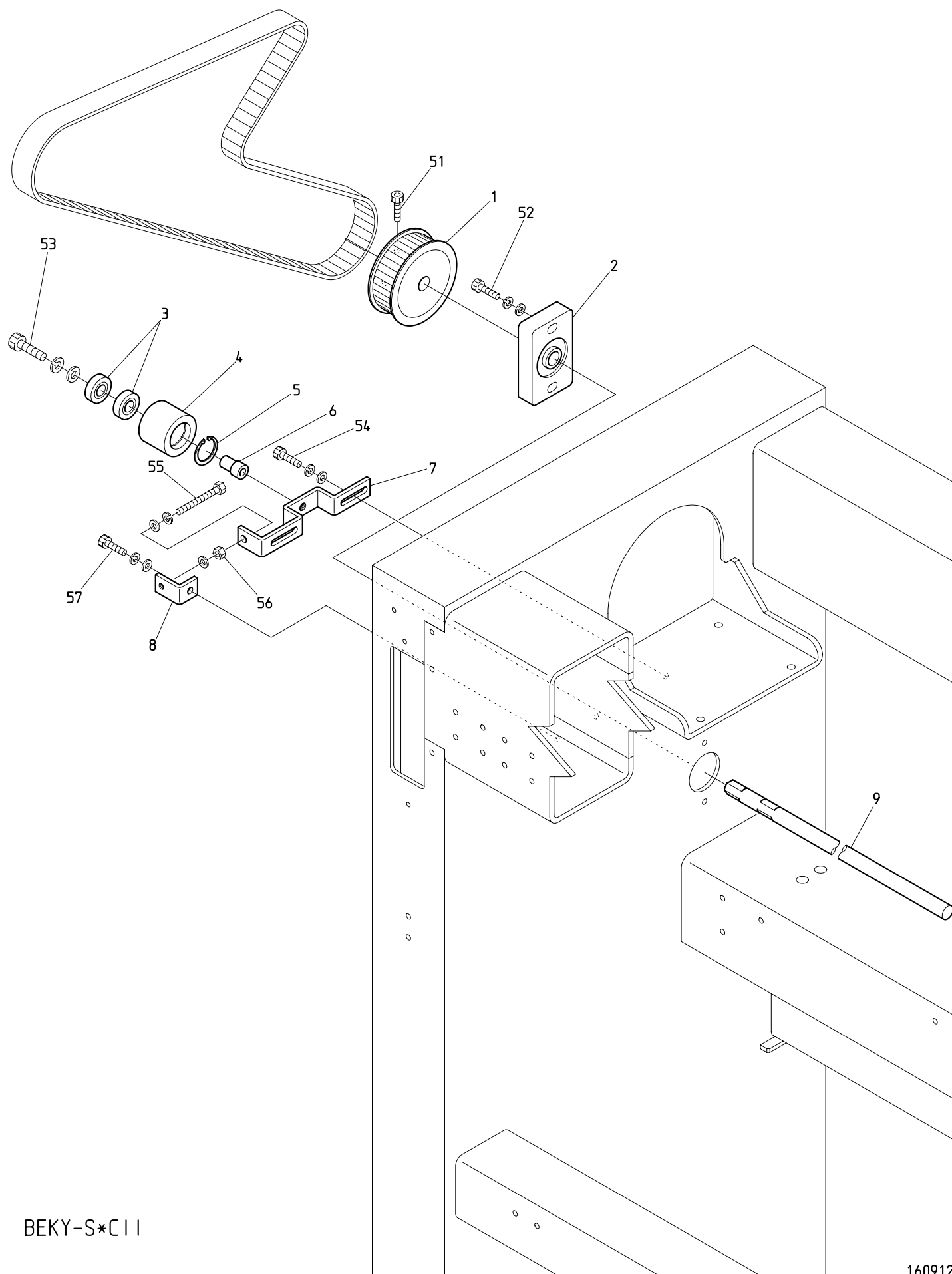
BEKY-S*CI I

08A-2 Drive A (6T/8T)
駆動A (6T/8T)

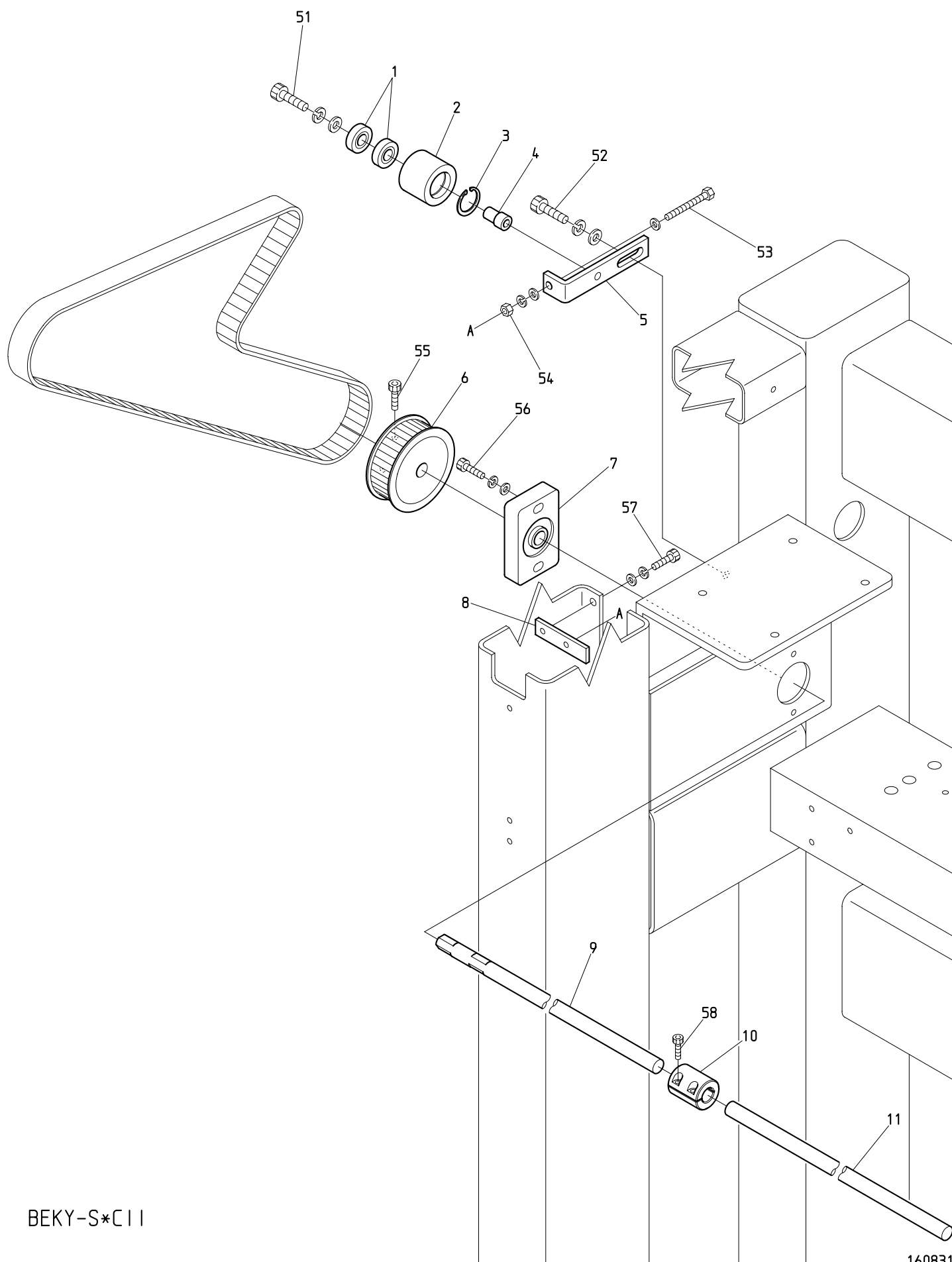


BEKY-S*C11

08B-1 Drive B (2T/4T)
駆動B (2T/4T)

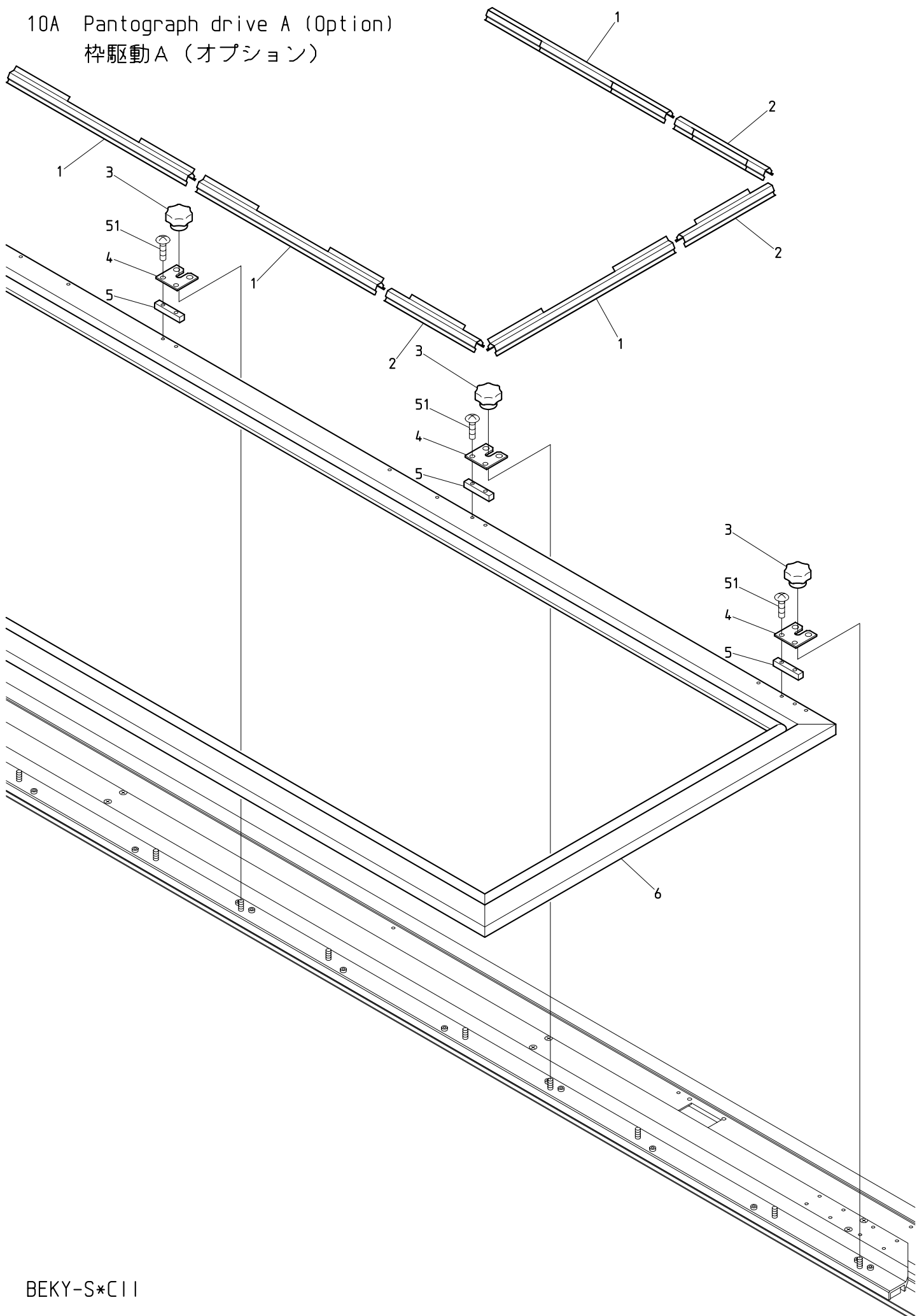


08B-2 Drive B (6T/8T)
駆動B (6T/8T)

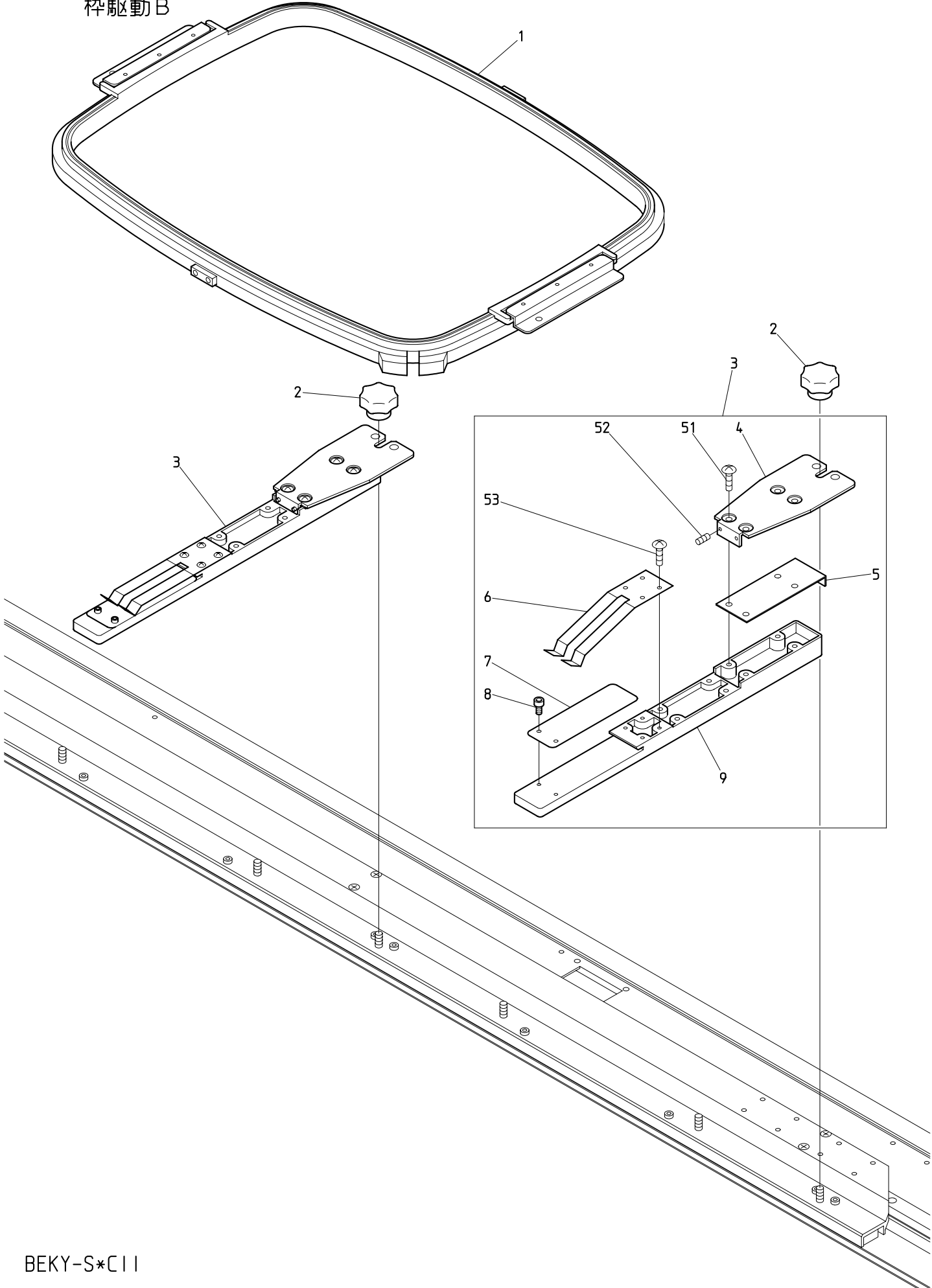


BEKY-S*C11

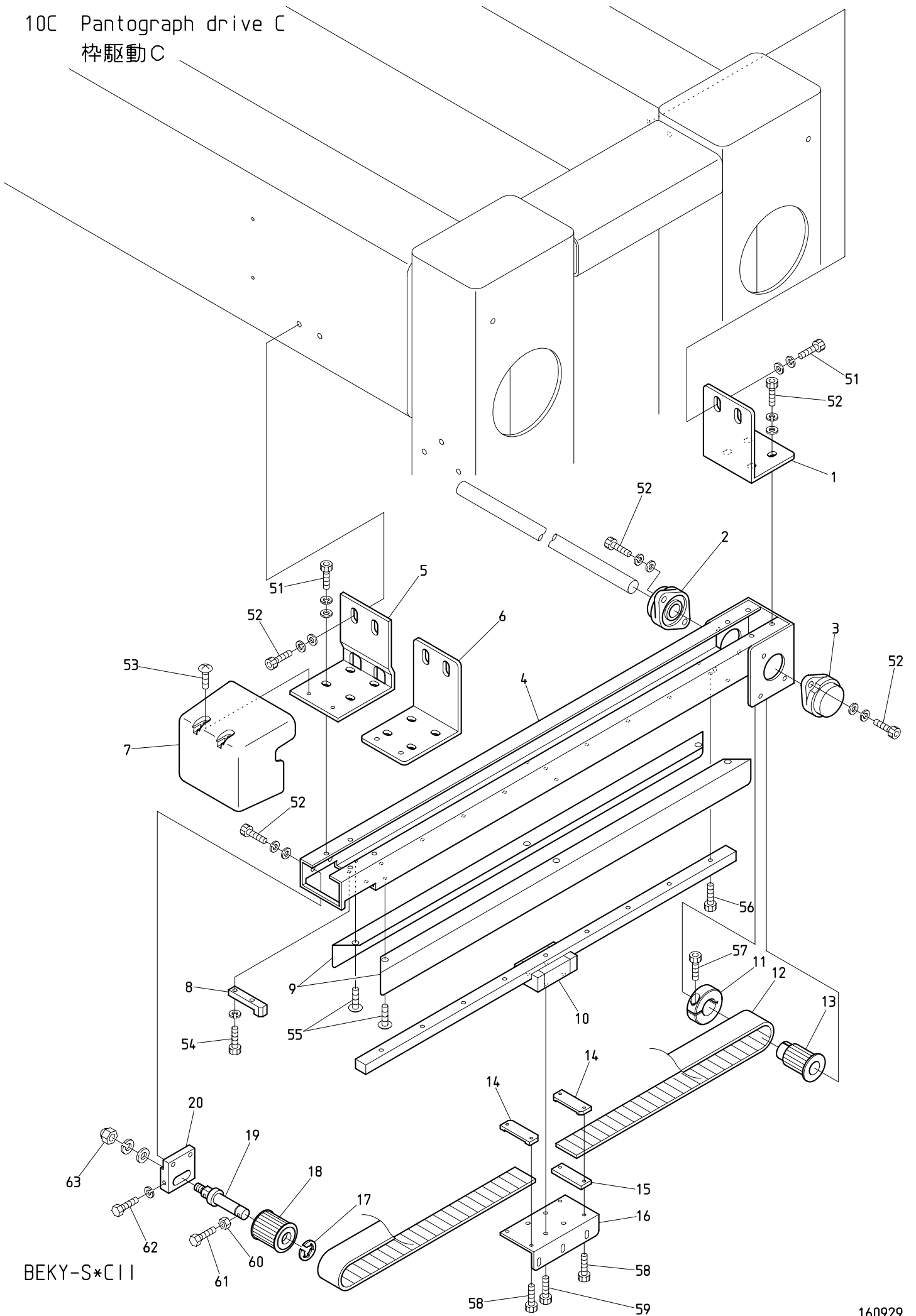
10A Pantograph drive A (Option)
杵駆動A (オプション)



10B Pantograph drive B
杵駆動B



10C Pantograph drive C
杵駆動C



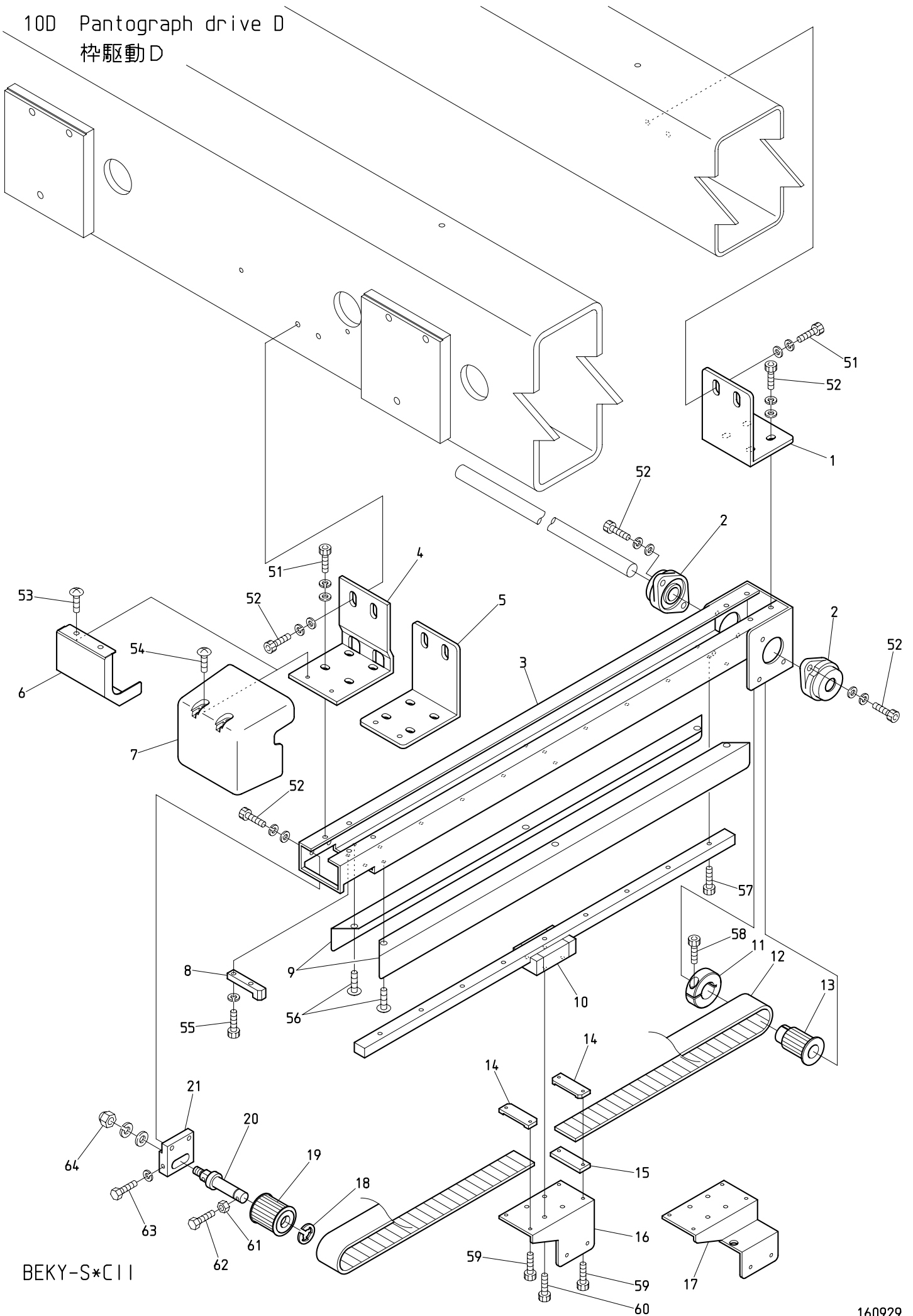
BEKY-S*C11

10C Pantograph drive C

枠駆動C

ITEM	LIST No.	DESCRIPTION	部品名	Q'TY	NOTE
1	SC480331	H-rail base fixed stay(Rear)	Hレール土台取付ステー(後)	1	
2	A9011243	Bearing unit(UFL002C)	軸受ユニット(UFL002C)	1	
3	A9011244	Bearing unit(UFL002D)	軸受ユニット(UFL002D)	1	
4	SJ480011	H-rail base(ST=450) XY-C	Hレール土台(ST=450) XY-C	1	
5	QJ480021	H-rail base fixed stay(Front) XY-S15C II	Hレール土台取付ステー(前) XY-S15C II	1	2T/4T
6	SC480211	H-rail base fixed stay(Front)	Hレール土台取付ステー(前)	1	6T/8T
7	SJ250370	H-rail front cover(VY-C)	Hレール前カバー(VY-C)	1	
8	RP480201	Pulley stopper	プーリーストッパー	1	
9	SC250071	H-rail side cover	Hレールサイドカバー	2	
10	SC480040	LM guide(540L)	LMガイド(540L)	1	
11	NB0HH481980	φ19 clamp	φ19割リクランプ	1	
12	SC480020	Timing belt MA5	タイミングベルト MA5	1	
13	SJ480000	Pantograph drive pulley(16 tooth)	枠駆動プーリー(16歯)	1	
14	HP482940C	Timing belt set rack(5M)	タイミングベルト押エラック(5M)	2	
15	SJ480020	Rack spacer	ラックスペースサ	1	
16	SC480120	Guide base(R)	ガイドベース(R)	1	
17	A9012052	E-ring(φ10)	E型止メ輪(φ10)	1	
18	SC480010	Pantograph drive pulley front(NOK)	枠駆動プーリー 前(NOK)	1	
19	HH481991C	Timing pulley shaft	従動プーリーシャフト	1	
20	SJ480081	Pulley bracket	プーリーブラケット	1	
51		Hex. socket head cap screw M6×20(With washers) (Chromate)	六角穴付ボルト M6×20(平座金 バネ座金付) (クロメート)		
52		Hex. socket head cap screw M5×15(With washers) (Chromate)	六角穴付ボルト M5×15(平座金 バネ座金付) (クロメート)		
53		Truss head screw M4×10(Chromate)	十字穴付トラス小ネジ M4×10(クロメート)		
54		Hex. socket head cap screw M4×12 (With spring washer)	六角穴付ボルト M4×12 (バネ座金付)		
55		Truss head screw M4×6(Chromate)	十字穴付トラス小ネジ M4×6(クロメート)		
56		Hex. socket head cap screw M4×10 (Black oxide finish)	六角穴付ボルト M4×10 (黒染)		
57		Hex. socket head cap screw M5×20 (Black oxide finish)	六角穴付ボルト M5×20 (黒染)		
58		Hex. socket head cap screw M3×15 (Black oxide finish)	六角穴付ボルト M3×15 (黒染)		
59		Hex. socket head cap screw M4×12(With adhesion)	六角穴付ボルト M4×12(接着剤付)		
60		Hex. nut M4	六角ナット M4		
61		Hex. head bolt M4×40(Chromate)	六角ボルト M4×40(クロメート)		
62		Hex. head bolt M4×30(With spring washer) (Chromate)	六角ボルト M4×30(バネ座金付) (クロメート)		
63		Domed cap nut M8(With washers) (Chromate)	六角袋ナット M8(平座金 バネ座金付) (クロメート)		

10D Pantograph drive D
杵駆動D



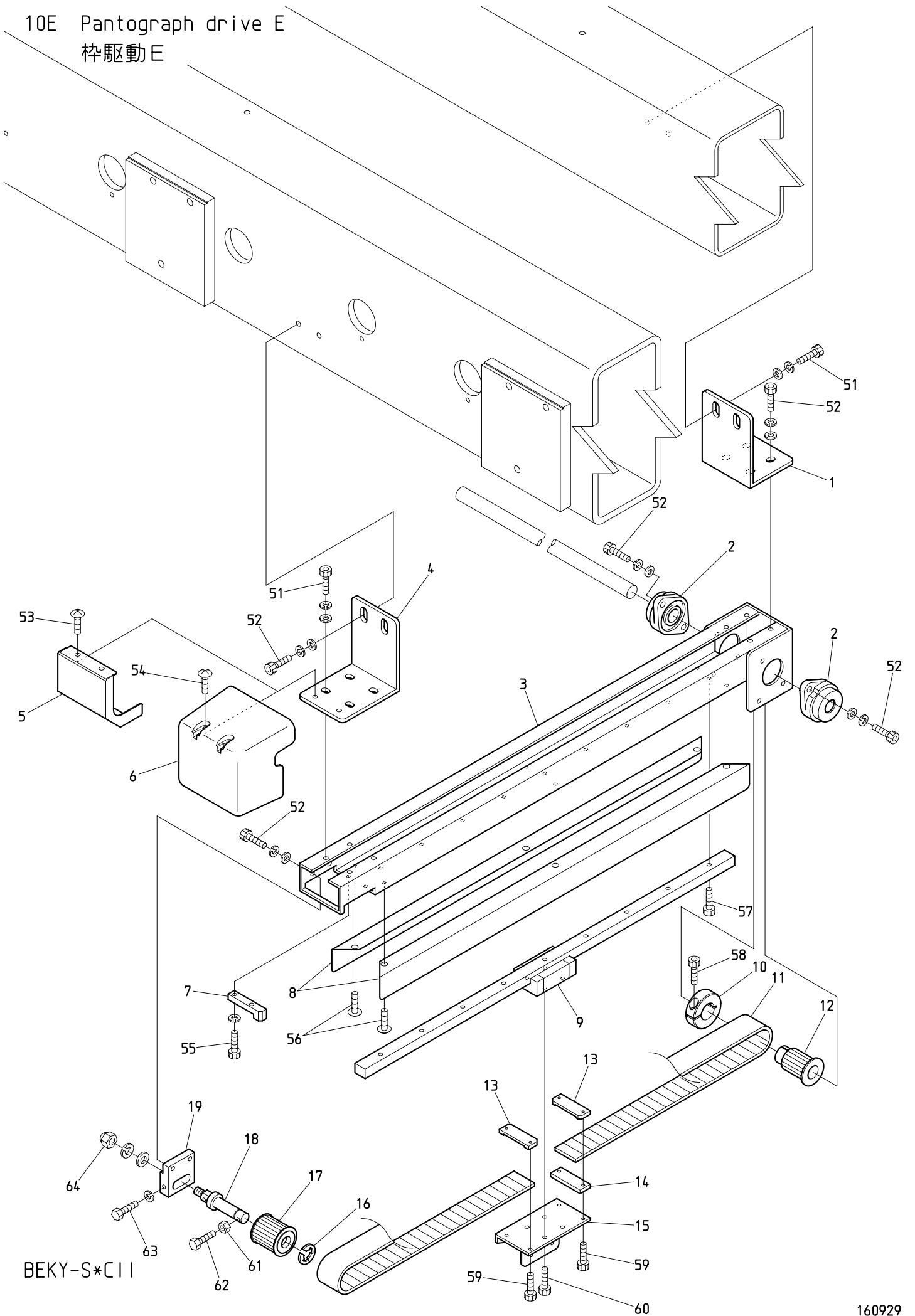
BEKY-S*CI I

10D Pantograph drive D

枠駆動D

ITEM	LIST No.	DESCRIPTION	部品名	Q'TY	NOTE
1	SC480331	H-rail base fixed stay(Rear)	Hレール土台取付ステー(後)	1	4T/6T/8T
2	A9011243	Bearing unit(UFL002C)	軸受ユニット(UFL002C)	2	4T/6T/8T
3	SJ480011	H-rail base(ST=450) XY-C	Hレール土台(ST=450) XY-C	1	4T/6T/8T
4	QJ480021	H-rail base fixed stay(Front) XY-S15C II	Hレール土台取付ステー(前) XY-S15C II	1	4T
5	SC480211	H-rail base fixed stay(Front)	Hレール土台取付ステー(前)	1	6T/8T
6	SC250041	H-rail front cover	Hレール前カバー	1	8T
7	SJ250370	H-rail front cover(VY-C)	Hレール前カバー(VY-C)	1	4T/6T
8	RP480201	Pulley stopper	プーリーストッパー	1	4T/6T/8T
9	SC250071	H-rail side cover	Hレールサイドカバー	2	4T/6T/8T
10	SC480040	LM guide(540L)	LMガイド(540L)	1	4T/6T/8T
11	NB0HH481980	φ19 clamp	φ19割リクランプ	1	4T/6T/8T
12	SC480020	Timing belt MA5	タイミングベルト MA5	1	4T/6T/8T
13	SJ480000	Pantograph drive pulley(16 tooth)	枠駆動プーリー(16歯)	1	4T/6T/8T
14	HP482940C	Timing belt set rack(5M)	タイミングベルト押エラック(5M)	2	4T/6T/8T
15	SJ480020	Rack spacer	ラックスペーサ	1	4T/6T/8T
16	SC480140	Guide base(RC)	ガイドベース(RC)	1	Except 8T P=380 8T P=380以外
17	SC480140YN	Guide base(RC) YN-C08	ガイドベース(RC) YN-C08	1	8T P=380
18	A9012052	E-ring(φ10)	E型止メ輪(φ10)	1	4T/6T/8T
19	SC480010	Pantograph drive pulley front(NOK)	枠駆動プーリー 前(NOK)	1	4T/6T/8T
20	HH481991C	Timing pulley shaft	従動プーリーシャフト	1	4T/6T/8T
21	SJ480081	Pulley bracket	プーリーブラケット	1	4T/6T/8T
51		Hex. socket head cap screw M6×20(With washers) (Chromate)	六角穴付ボルト M6×20(平座金 バネ座金付) (クロメート)		4T/6T/8T
52		Hex. socket head cap screw M5×15(With washers) (Chromate)	六角穴付ボルト M5×15(平座金 バネ座金付) (クロメート)		4T/6T/8T
53		Truss head screw M4×6(Chromate)	十字穴付トラス小ネジ M4×6(クロメート)		8T
54		Truss head screw M4×10(Chromate)	十字穴付トラス小ネジ M4×10(クロメート)		4T/6T
55		Hex. socket head cap screw M4×12 (With spring washer)	六角穴付ボルト M4×12 (バネ座金付)		4T/6T/8T
56		Truss head screw M4×6(Chromate)	十字穴付トラス小ネジ M4×6(クロメート)		4T/6T/8T
57		Hex. socket head cap screw M4×10 (Black oxide finish)	六角穴付ボルト M4×10 (黒染)		4T/6T/8T
58		Hex. socket head cap screw M5×20 (Black oxide finish)	六角穴付ボルト M5×20 (黒染)		4T/6T/8T
59		Hex. socket head cap screw M3×15 (Black oxide finish)	六角穴付ボルト M3×15 (黒染)		4T/6T/8T
60		Hex. socket head cap screw M4×12(With adhesion)	六角穴付ボルト M4×12(接着剤付)		4T/6T/8T
61		Hex. nut M4	六角ナット M4		4T/6T/8T
62		Hex. head bolt M4×40(Chromate)	六角ボルト M4×40(クロメート)		4T/6T/8T
63		Hex. head bolt M4×30(With spring washer) (Chromate)	六角ボルト M4×30(バネ座金付) (クロメート)		4T/6T/8T
64		Domed cap nut M8(With washers) (Chromate)	六角袋ナット M8(平座金 バネ座金付) (クロメート)		4T/6T/8T

10E Pantograph drive E
 枠駆動E



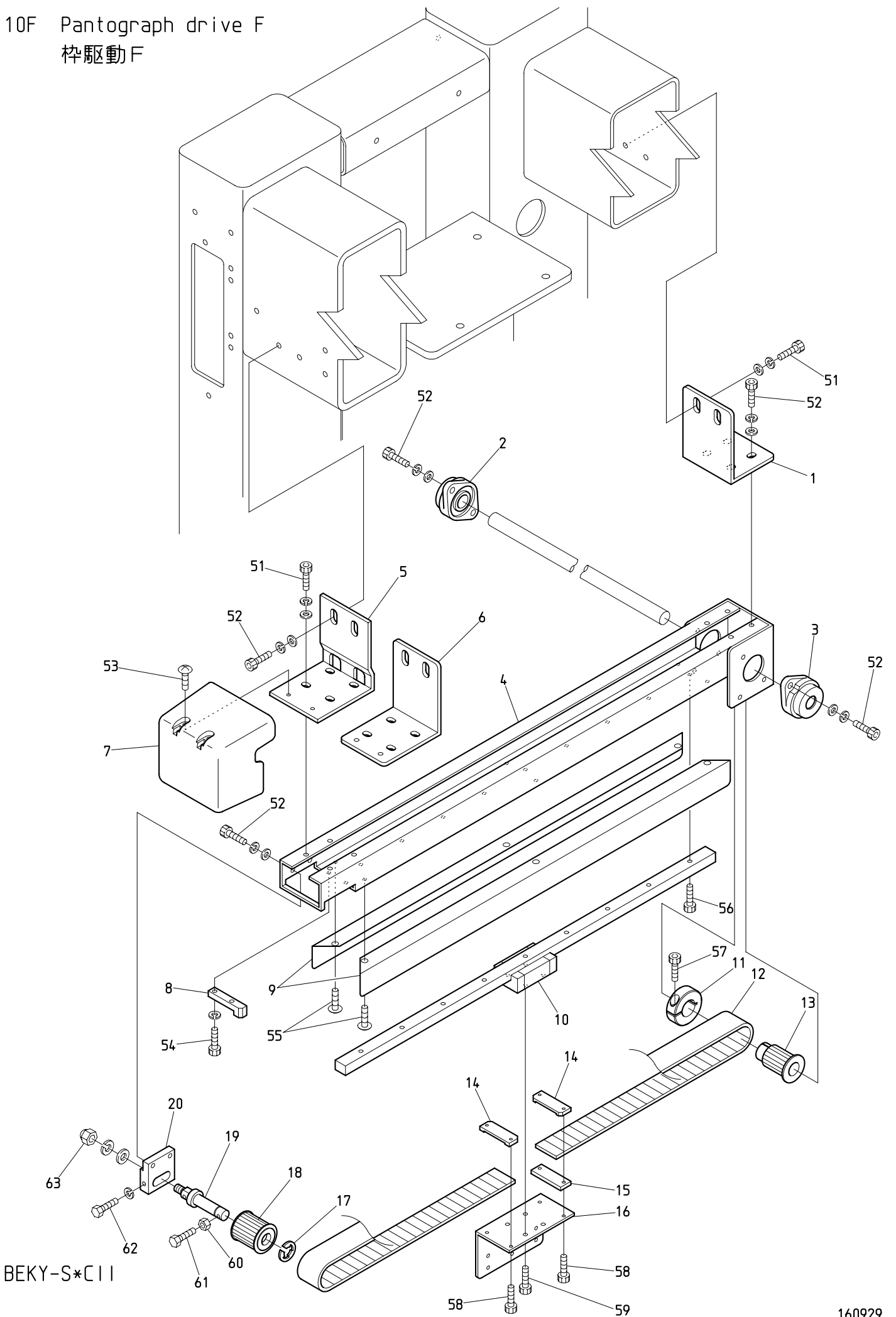
BEKY-S*CI I

1 0 E Pantograph drive E

枠駆動E

ITEM	LIST No.	DESCRIPTION	部品名	Q'TY	NOTE
1	SC480331	H-rail base fixed stay(Rear)	Hレール土台取付ステー(後)	1	6T/8T
2	A9011243	Bearing unit(UFL002C)	軸受ユニット(UFL002C)	2	6T/8T
3	SJ480011	H-rail base(ST=450) XY-C	Hレール土台(ST=450) XY-C	1	6T/8T
4	SC480211	H-rail base fixed stay(Front)	Hレール土台取付ステー(前)	1	6T/8T
5	SC250041	H-rail front cover	Hレール前カバー	1	8T P=520
6	SJ250370	H-rail front cover(VY-C)	Hレール前カバー(VY-C)	1	6T P=380/6T P=520/8T P=380
7	RP480201	Pulley stopper	プーリーストッパー	1	6T/8T
8	SC250071	H-rail side cover	Hレールサイドカバー	2	6T/8T
9	SC480040	LM guide(540L)	LMガイド(540L)	1	6T/8T
10	NBOHH481980	φ19 clamp	φ19割リクランプ	1	6T/8T
11	SC480020	Timing belt MA5	タイミングベルト MA5	1	6T/8T
12	SJ480000	Pantograph drive pulley(16 tooth)	枠駆動プーリー(16歯)	1	6T/8T
13	HP482940C	Timing belt set rack(5M)	タイミングベルト押エラック(5M)	2	6T/8T
14	SJ480020	Rack spacer	ラックスペースサ	1	6T/8T
15	SC480150	Guide base(LC)	ガイドベース(LC)	1	6T/8T
16	A9012052	E-ring(φ10)	E型止メ輪(φ10)	1	6T/8T
17	SC480010	Pantograph drive pulley front(NOK)	枠駆動プーリー 前(NOK)	1	6T/8T
18	HH481991C	Timing pulley shaft	従動プーリーシャフト	1	6T/8T
19	SJ480081	Pulley bracket	プーリーブラケット	1	6T/8T
51		Hex. socket head cap screw M6×20(With washers) (Chromate)	六角穴付ボルト M6×20(平座金 バネ座金付) (クロメート)		6T/8T
52		Hex. socket head cap screw M5×15(With washers) (Chromate)	六角穴付ボルト M5×15(平座金 バネ座金付) (クロメート)		6T/8T
53		Truss head screw M4×6(Chromate)	十字穴付トラス小ネジ M4×6(クロメート)		8T P=520
54		Truss head screw M4×10(Chromate)	十字穴付トラス小ネジ M4×10(クロメート)		6T P=380/6T P=520/8T P=380
55		Hex. socket head cap screw M4×12 (With spring washer)	六角穴付ボルト M4×12 (バネ座金付)		6T/8T
56		Truss head screw M4×6(Chromate)	十字穴付トラス小ネジ M4×6(クロメート)		6T/8T
57		Hex. socket head cap screw M4×10 (Black oxide finish)	六角穴付ボルト M4×10 (黒染)		6T/8T
58		Hex. socket head cap screw M5×20 (Black oxide finish)	六角穴付ボルト M5×20 (黒染)		6T/8T
59		Hex. socket head cap screw M3×15 (Black oxide finish)	六角穴付ボルト M3×15 (黒染)		6T/8T
60		Hex. socket head cap screw M4×12(With adhesion)	六角穴付ボルト M4×12(接着剤付)		6T/8T
61		Hex. nut M4	六角ナット M4		6T/8T
62		Hex. head bolt M4×40(Chromate)	六角ボルト M4×40(クロメート)		6T/8T
63		Hex. head bolt M4×30(With spring washer) (Chromate)	六角ボルト M4×30(バネ座金付) (クロメート)		6T/8T
64		Domed cap nut M8(With washers) (Chromate)	六角袋ナット M8(平座金 バネ座金付) (クロメート)		6T/8T

10F Pantograph drive F
 枠駆動 F



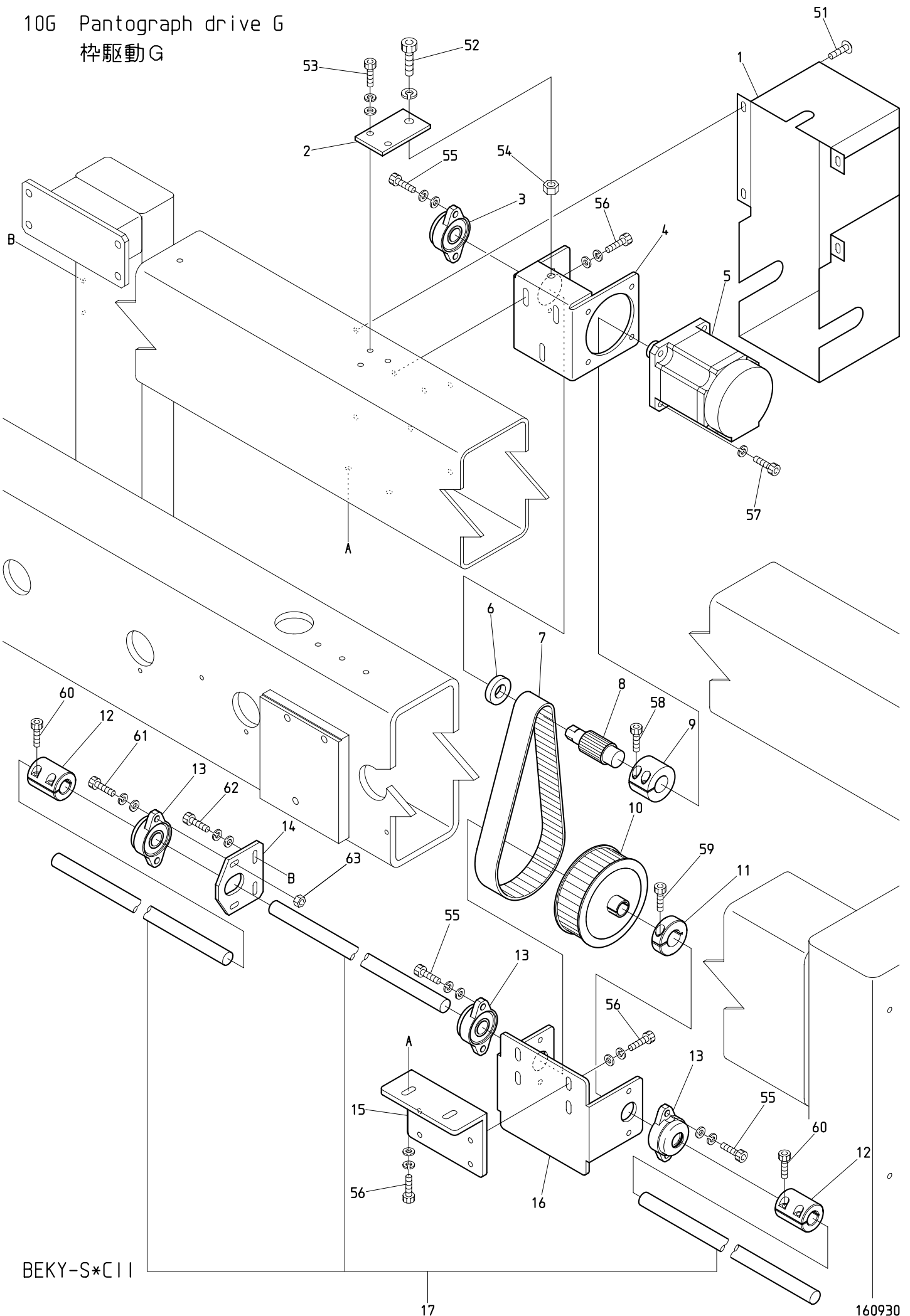
BEKY-S*C11

10 F Pantograph drive F

枠駆動F

ITEM	LIST No.	DESCRIPTION	部品名	Q'TY	NOTE
1	SC480331	H-rail base fixed stay(Rear)	Hレール土台取付ステー(後)	1	
2	A9011244	Bearing unit(UFL002D)	軸受ユニット(UFL002D)	1	
3	A9011243	Bearing unit(UFL002C)	軸受ユニット(UFL002C)	1	
4	SJ480011	H-rail base(ST=450) XY-C	Hレール土台(ST=450) XY-C	1	
5	QJ480021	H-rail base fixed stay(Front) XY-S15C II	Hレール土台取付ステー(前) XY-S15C II	1	2T/4T
6	SC480211	H-rail base fixed stay(Front)	Hレール土台取付ステー(前)	1	6T/8T
7	SJ250370	H-rail front cover(VY-C)	Hレール前カバー(VY-C)	1	
8	RP480201	Pulley stopper	プーリーストッパー	1	
9	SC250071	H-rail side cover	Hレールサイドカバー	2	
10	SC480040	LM guide(540L)	LMガイド(540L)	1	
11	NBOHH481980	φ19 clamp	φ19割リクランプ	1	
12	SC480020	Timing belt MA5	タイミングベルト MA5	1	
13	SJ480000	Pantograph drive pulley(16 tooth)	枠駆動プーリー(16歯)	1	
14	HP482940C	Timing belt set rack(5M)	タイミングベルト押エラック(5M)	2	
15	SJ480020	Rack spacer	ラックスペース	1	
16	SC480130	Guide base(L)	ガイドベース(L)	1	
17	A9012052	E-ring(φ10)	E型止メ輪(φ10)	1	
18	SC480010	Pantograph drive pulley front(NOK)	枠駆動プーリー 前(NOK)	1	
19	HH481991C	Timing pulley shaft	従動プーリーシャフト	1	
20	SJ480081	Pulley bracket	プーリーブラケット	1	
51		Hex. socket head cap screw M6×20(With washers) (Chromate)	六角穴付ボルト M6×20(平座金 バネ座金付) (クロメート)		
52		Hex. socket head cap screw M5×15(With washers) (Chromate)	六角穴付ボルト M5×15(平座金 バネ座金付) (クロメート)		
53		Truss head screw M4×10(Chromate)	十字穴付トラス小ネジ M4×10(クロメート)		
54		Hex. socket head cap screw M4×12 (With spring washer)	六角穴付ボルト M4×12 (バネ座金付)		
55		Truss head screw M4×6(Chromate)	十字穴付トラス小ネジ M4×6(クロメート)		
56		Hex. socket head cap screw M4×10 (Black oxide finish)	六角穴付ボルト M4×10 (黒染)		
57		Hex. socket head cap screw M5×20 (Black oxide finish)	六角穴付ボルト M5×20 (黒染)		
58		Hex. socket head cap screw M3×15 (Black oxide finish)	六角穴付ボルト M3×15 (黒染)		
59		Hex. socket head cap screw M4×12(With adhesion)	六角穴付ボルト M4×12(接着剤付)		
60		Hex. nut M4	六角ナット M4		
61		Hex. head bolt M4×40(Chromate)	六角ボルト M4×40(クロメート)		
62		Hex. head bolt M4×30(With spring washer) (Chromate)	六角ボルト M4×30(バネ座金付) (クロメート)		
63		Domed cap nut M8(With washers) (Chromate)	六角袋ナット M8(平座金 バネ座金付) (クロメート)		

10G Pantograph drive G
 枠駆動G



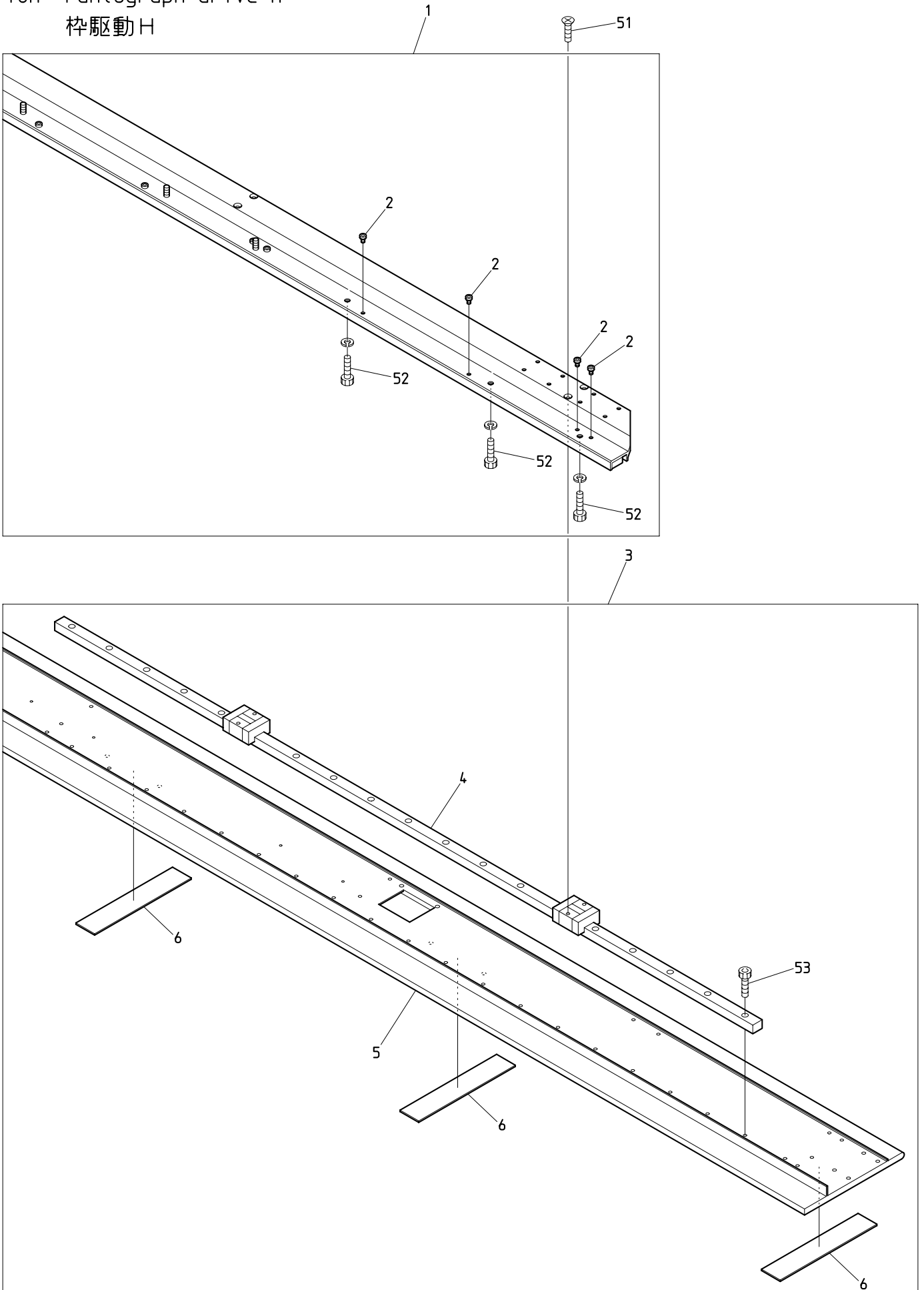
BEKY-S*CI1

1 0 G Pantograph drive G

枠駆動G

ITEM	LIST No.	DESCRIPTION	部品名	Q'TY	NOTE
1	QJ480131	H-shaft servo unit cover (XY-CII)	H軸サーボユニットカバー (XY-CII)	1	
2	QJ480101	H-shaft tension plate (XY-CII)	H軸テンションプレート (XY-CII)	1	
3	A9011244	Bearing unit (UFL002D)	軸受ユニット (UFL002D)	1	
4	QJ480090	H-shaft servo motor fixed bracket (XY-CII)	H軸サーボモーター取付ブラケット (XY-CII)	1	
5	EDY00680	XY servo motor 600W (TS4613N1300E200)	XYサーボモーター600W (TS4613N1300E200)	1	
6	QV480040	Locator collar (Motor pulley)	位置決めメカラー (モータープーリー)	1	
7	QJ480081	H-shaft drive timing belt (B300S5M530)	H軸駆動タイミングベルト (B300S5M530)	1	
8	QV480030	V-pantograph drive pulley (S5M-P15) Wide 30	枠駆動プーリー (S5M-P15) 幅30	1	
9	RF490080	Motor pulley connecting coupling	モータープーリー連結カップリング	1	
10	QV480020	V-pantograph drive pulley (S5M-P75) Wide 30	枠駆動プーリー (S5M-P60) 幅30	1	
11	NBOHH481980	φ19 clamp	φ19割リクランプ	1	
12	NBOHH481932	Pulse motor coupling	パルスモーターカップリング	1	
13	A9011243	Bearing unit (UFL002C)	軸受ユニット (UFL002C)	2	Except 8T P=520 8T P=520以外
				3	8T P=520
14	SJ480400	H connecting shaf support plate	H連結シャフト支エプレート	1	8T P=520
15	QJ480110	H-shaft support base (XY-CII)	H軸サポートベース (XY-CII)	1	
16	QJ480121	H-shaft support bracket (XY-CII)	H軸サポートブラケット (XY-CII)	1	
17	QJ480210E02520	H-pantograph connecting shaft (02C II, P=520)	H枠連結シャフト (02C II, P=520)	1	2T
	QJ480210E04380	H-pantograph connecting shaft (04C II, P=380)	H枠連結シャフト (04C II, P=380)	1	4T P=380
	QJ480210E04520	H-pantograph connecting shaft (04C II, P=520)	H枠連結シャフト (04C II, P=520)	1	4T P=520
	QJ480210E06380	H-pantograph connecting shaft (06C II, P=380)	H枠連結シャフト (06C II, P=380)	1	6T P=380
	QJ480210E06520	H-pantograph connecting shaft (06C II, P=520)	H枠連結シャフト (06C II, P=520)	1	6T P=520
	QJ480210E08380	H-pantograph connecting shaft (08C II, P=380)	H枠連結シャフト (08C II, P=380)	1	8T P=380
	QJ480210E08520	H-pantograph connecting shaft (08C II, P=520)	H枠連結シャフト (08C II, P=520)	1	8T P=520
51		Truss head screw M6×6	十字穴付トラス小ネジ M6×6		
52		Hex. socket head cap screw M8×45 (With spring washer)	六角穴付ボルト M8×45 (バネ座金付)		
53		Hex. socket head cap screw M6×12 (With washers)	六角穴付ボルト M6×12 (平座金 バネ座金付)		
54		Hex. nut M8	六角ナット M8		
55		Hex. socket head cap screw M5×12 (With washers) (Black oxide finish)	六角穴付ボルト M5×12 (平座金 バネ座金付) (黒染)		
56		Hex. socket head cap screw M6×15 (With washers) (Black oxide finish)	六角穴付ボルト M6×15 (平座金 バネ座金付) (黒染)		
57		Hex. socket head cap screw M6×18 (With spring washer) (Black oxide finish)	六角穴付ボルト M6×18 (バネ座金付) (黒染)		
58		Hex. socket head cap screw M5×16 (Black oxide finish)	六角穴付ボルト M5×16 (黒染)		
59		Hex. socket head cap screw M5×20 (Black oxide finish)	六角穴付ボルト M5×20 (黒染)		
60		Hex. socket head cap screw M5×14	六角穴付ボルト M5×14		
61		Hex. socket head cap screw M5×20 (With washers)	六角穴付ボルト M5×20 (平座金 バネ座金付)		8T P=520
62		Hex. socket head cap screw M5×15 (With washers)	六角穴付ボルト M5×15 (平座金 バネ座金付)		8T P=520
63		Hex. nut M5	六角ナット M5		8T P=520

10H Pantograph drive H
枠駆動H



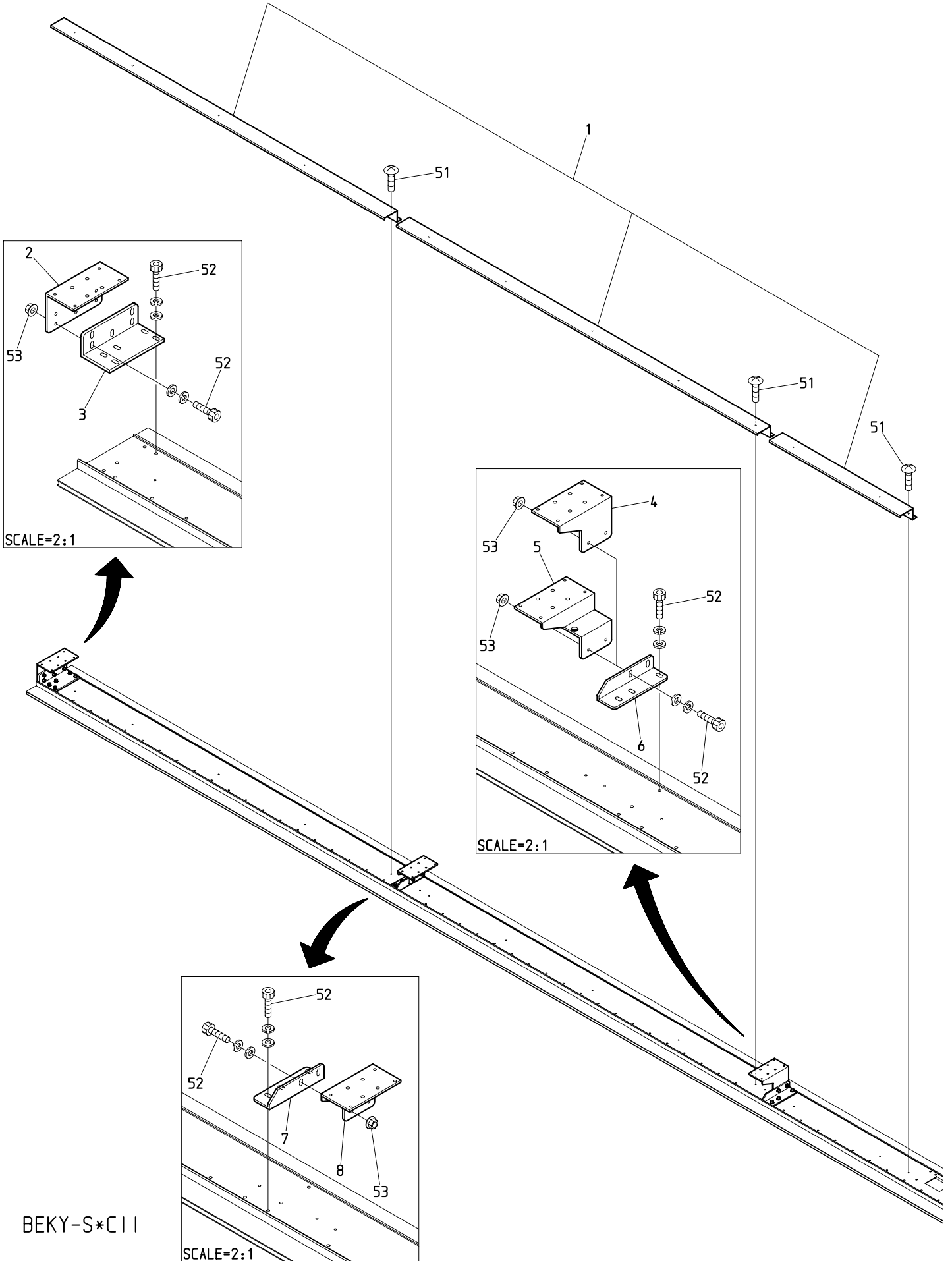
BEKY-S*C11

枠駆動H

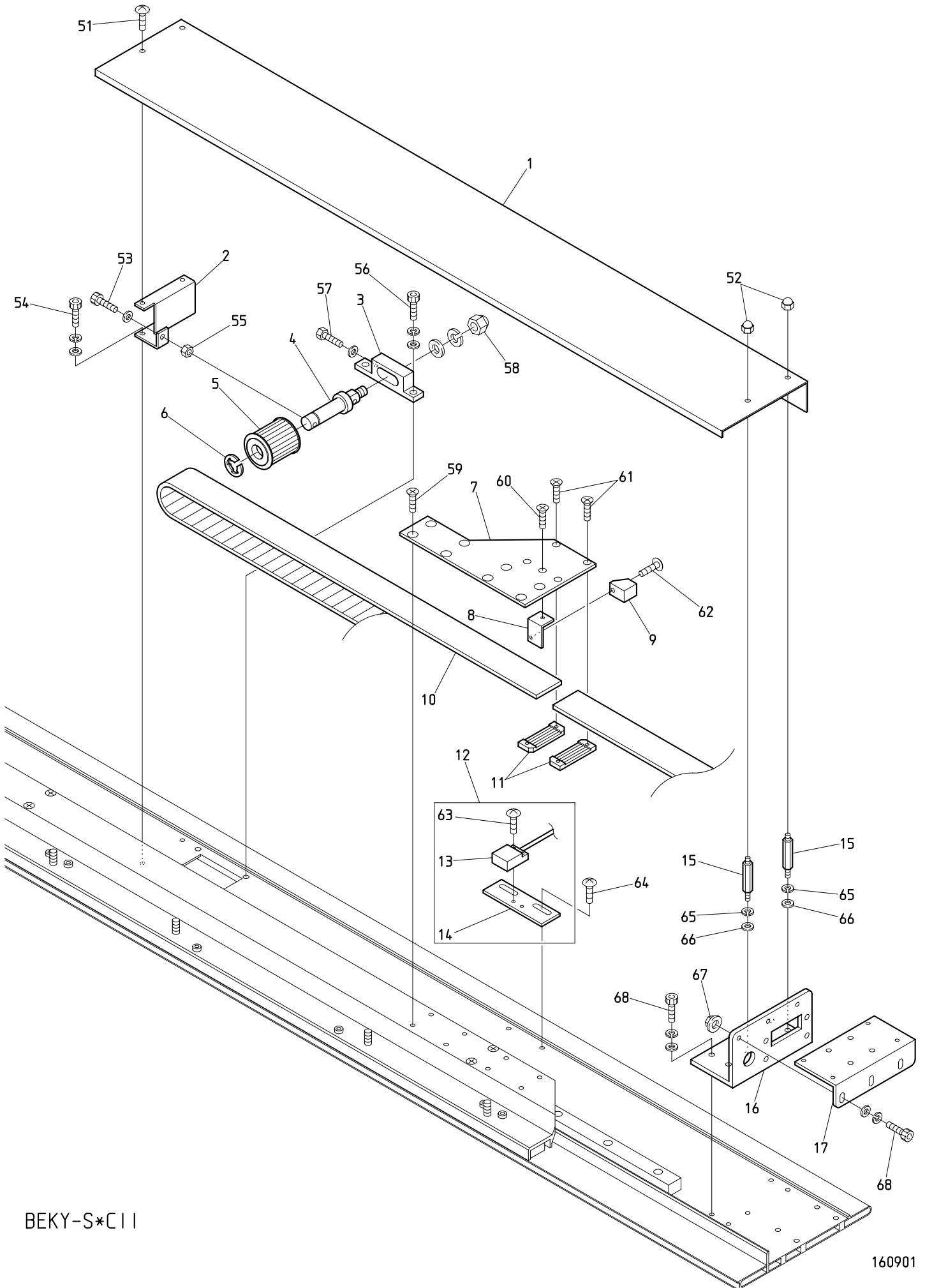
(H=頭数)

ITEM	LIST No.	DESCRIPTION	部品名	Q' TY	NOTE
1	SC481731	V-slide bracket for QS(For 2T) P=520	QS用Vスライドブラケット(2頭用) P=520	1	2T
	SC481741	V-slide bracket for QS(For 4T) P=380	QS用Vスライドブラケット(4頭用) P=380	1	4T P=380
	SC481751	V-slide bracket for QS(For 4T) P=520	QS用Vスライドブラケット(4頭用) P=520	1	4T P=520
	SC481761	V-slide bracket for QS(For 6T) P=380	QS用Vスライドブラケット(6頭用) P=380	1	6T P=380
	SC481771	V-slide bracket for QS(For 6T) P=520	QS用Vスライドブラケット(6頭用) P=520	1	6T P=520
	SC481781	V-slide bracket for QS(For 8T) P=380	QS用Vスライドブラケット(8頭用) P=380	1	8T P=380
	SJ480320	V-slide bracket (VY-08C P520)	Vスライドブラケット (VY-08C P520)	1	8T P=520
2	SC730670	Positioning pin(Correspondence QS)	位置決めピン(QS対応)	10	2T
				18	4T
				26	6T
				34	8T
3	SC481401	V-guide pantograph frame a'ssy (2T, P=520)	V案内枠フレームASSY(2頭用, P=520)	1 set	2T
	SC480881	V-guide pantograph frame a'ssy (4T, P=380)	V案内枠フレームASSY(4頭用, P=380)	1 set	4T P=380
	SC481201	V-guide pantograph frame a'ssy (4T, P=520)	V案内枠フレームASSY(4頭, P=520)	1 set	4T P=520
	SC480851	V-guide pantograph frame a'ssy (6T, P=380)	V案内枠フレームASSY(6頭用, P=380)	1 set	6T P=380
	SC480801	V-guide pantograph frame a'ssy (6T, P=520)	V案内枠フレームASSY(6頭, P=520)	1 set	6T P=520
	SC481431	V-guide pantograph frame a'ssy (8T, P=380)	V案内枠フレームASSY(8頭, P=380)	1 set	8T P=380
	SJ480300	V-guide pantograph frame a'ssy (08C, P=520)	V案内枠フレームASSY(08C, P=520)	1 set	8T P=520
4	SC481290	LM guide(L=1540)	LMガイド(L=1540)	1	2T
	SC480870	LM guide(L=880)	LMガイド(L=880)	2	4T P=380
	SC480820	LM guide(L=1120)	LMガイド(L=1120)	2	4T P=520
	SC480820	LM guide(L=1120)	LMガイド(L=1120)	2	6T P=380
	SC480820	LM guide(L=1120)	LMガイド(L=1120)	3	6T P=520
	SC481540	LM guide(L=940)	LMガイド(L=940)	1	8T P=380 center 8T P=380 中央
	SC481550	LM guide(L=1060)	LMガイド(L=1060)	2	8T P=380 right and left 8T P=380 左右
	SC481290	LM guide(L=1540)	LMガイド(L=1540)	3	8T P=520
5	SC481241	V-guide pantograph frame(For 2T) P=520	V案内枠フレーム(2頭用) P=520	1	2T
	SC480861	V-guide pantograph frame(For 4T) P=380	V案内枠フレーム(4頭用) P=380	1	4T P=380
	SC481191	V-guide pantograph frame(For 4T) P=520	V案内枠フレーム(4頭用) P=520	1	4T P=520
	SC480841	V-guide pantograph frame(For 6T) P=380	V案内枠フレーム(6頭用) P=380	1	6T P=380
	SC480811	V-guide pantograph frame(For 6T) P=520	V案内枠フレーム(6頭用) P=520	1	6T P=520
	SC481501	V-guide pantograph frame(For 8T) P=380	V案内枠フレーム(8頭用) P=380	1	8T P=380
	SJ480310	V-guide pantograph frame(08C P=520)	V案内枠フレーム(08C P=520)	1	8T P=520
6	SC480830	V-guide felt(L=150)	V案内フェルト(L=150)	H+2	
51		Cross recessed countersunk head screw M4×10	十字穴付皿小ネジ M4×10		
52		Hex. socket head cap screw M6×18 (With spring washer)	六角穴付ボルト M6×18 (バネ座金付)		
53		Hex. socket head cap screw M4×15 (Black oxide finish)	六角穴付ボルト M4×15 (黒染)		

101 Pantograph drive I
杵駆動 I



10J Pantograph drive J
 枠駆動 J



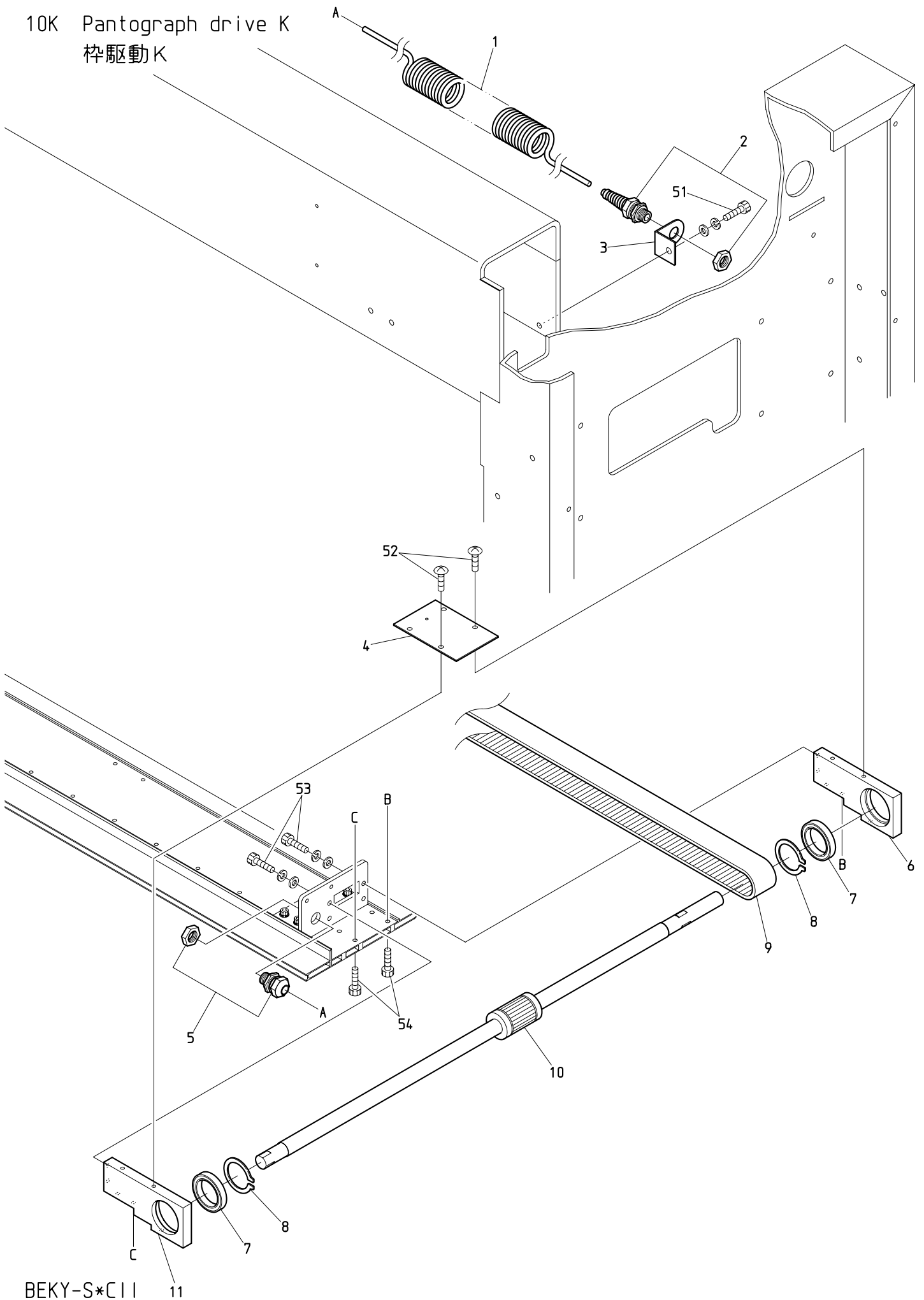
BEKY-S*C11

10J Pantograph drive J

枠駆動J

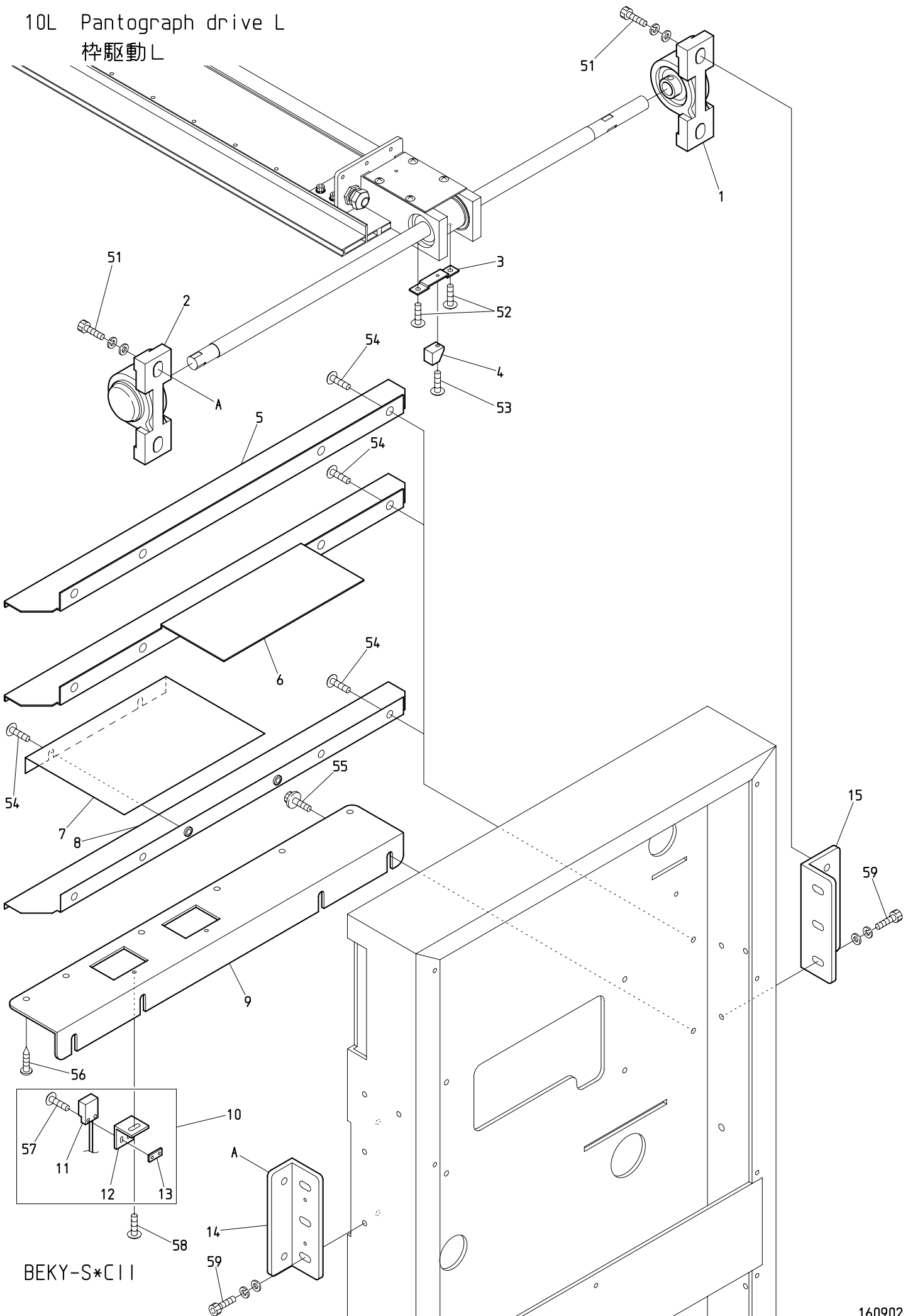
ITEM	LIST No.	DESCRIPTION	部品名	Q'TY	NOTE
1	SC481062	V-guide drive cover (ST=520)	V案内駆動カバー (ST=520)	1	P=520
	SC481452	V-guide drive cover (ST=380)	V案内駆動カバー (ST=380)	1	P=380
2	SJ480200	Pulley tension support stay (V-side)	プーリーテンション補助ステー (V側)	1	
3	SJ480090	V-pulley bracket	Vプーリーブラケット	1	
4	HH481991C	Timing pulley shaft	従動プーリーシャフト	1	
5	SC480010	Pantograph drive pulley (Front) NOK	枠駆動プーリー (前) NOK	1	
6	A9012052	E-ring (φ10)	E型止メ輪 (φ10)	1	
7	SC480260	V-guide base plate	Vガイドベースプレート	1	
8	SC480190	V-side magnet fixed bracket a'ssy	V側マグネット取付ブラケットASSY	1	
9	A9052030	Magnet M-102A-02	マグネット M-102A-02	1	
10	SC480020	Timing belt MA5	タイミングベルト MA5	1	
11	HP482940C	Timing belt set rack (5M)	タイミングベルト押エラック (5M)	2	
12	SC480201	V-side origin sensor bracket a'ssy	V側原点センサーブラケットASSY	1 set	
13	A9052031	Switch (MH-601AM)	磁気記憶近接スイッチ (MH-601AM)	1	
14	SC481720	V-side origin sensor bracket	V側原点センサーブラケット	1	
15	SC481120	V-guide cover stad A	V案内カバースタッド A	2	
16	SC480080	Guide stay (R)	ガイドステー (R)	1	
17	SC480120	Guide base (R)	ガイドベース (R)	1	
51		Truss head screw M4×6 (Chromate)	十字穴付トラス小ネジ M4×6 (クロメート)		
52		Domed cap nut M4	六角袋ナット M4		
53		Hex. socket head cap screw M4×40 (With washers) (Black oxide finish)	六角穴付ボルト M4×40 (平座金 バネ座金付) (黒染)		
54		Hex. socket head cap screw M4×10 (With washers)	六角穴付ボルト M4×10 (平座金 バネ座金付)		
55		Hex. nut M4	六角ナット M4		
56		Hex. socket head cap screw M5×15 (With washers) (Black oxide finish)	六角穴付ボルト M5×15 (平座金 バネ座金付) (黒染)		
57		Hex. head bolt M4×25 (With plain washer)	六角ボルト M4×25 (平座金付)		
58		Domed cap nut M8 (With washers)	六角袋ナット M8 (平座金 バネ座金付)		
59		Cross recessed countersunk head screw M4×6	十字穴付皿小ネジ M4×6		
60		Cross recessed countersunk head screw M3×8	十字穴付皿小ネジ M3×8		
61		Cross recessed countersunk head screw M3×10	十字穴付皿小ネジ M3×10		
62		Truss head screw M3×8	十字穴付トラス小ネジ M3×8		
63		Truss head screw M3×8 (SUS)	十字穴付トラス小ネジ M3×8 (SUS)		
64		Truss head screw M4×8	十字穴付トラス小ネジ M4×8		
65		Spring washer nominal size 4	バネ座金 呼び4		
66		Plain washer nominal size 4	平座金 呼び4		
67		Hex. nut with flange M4	フランジ付六角ナット M4		
68		Hex. socket head cap screw M4×12 (With washers) (With adhesion)	六角穴付ボルト M4×12 (平座金 バネ座金付) (接着剤付)		

10K Pantograph drive K
杵駆動K

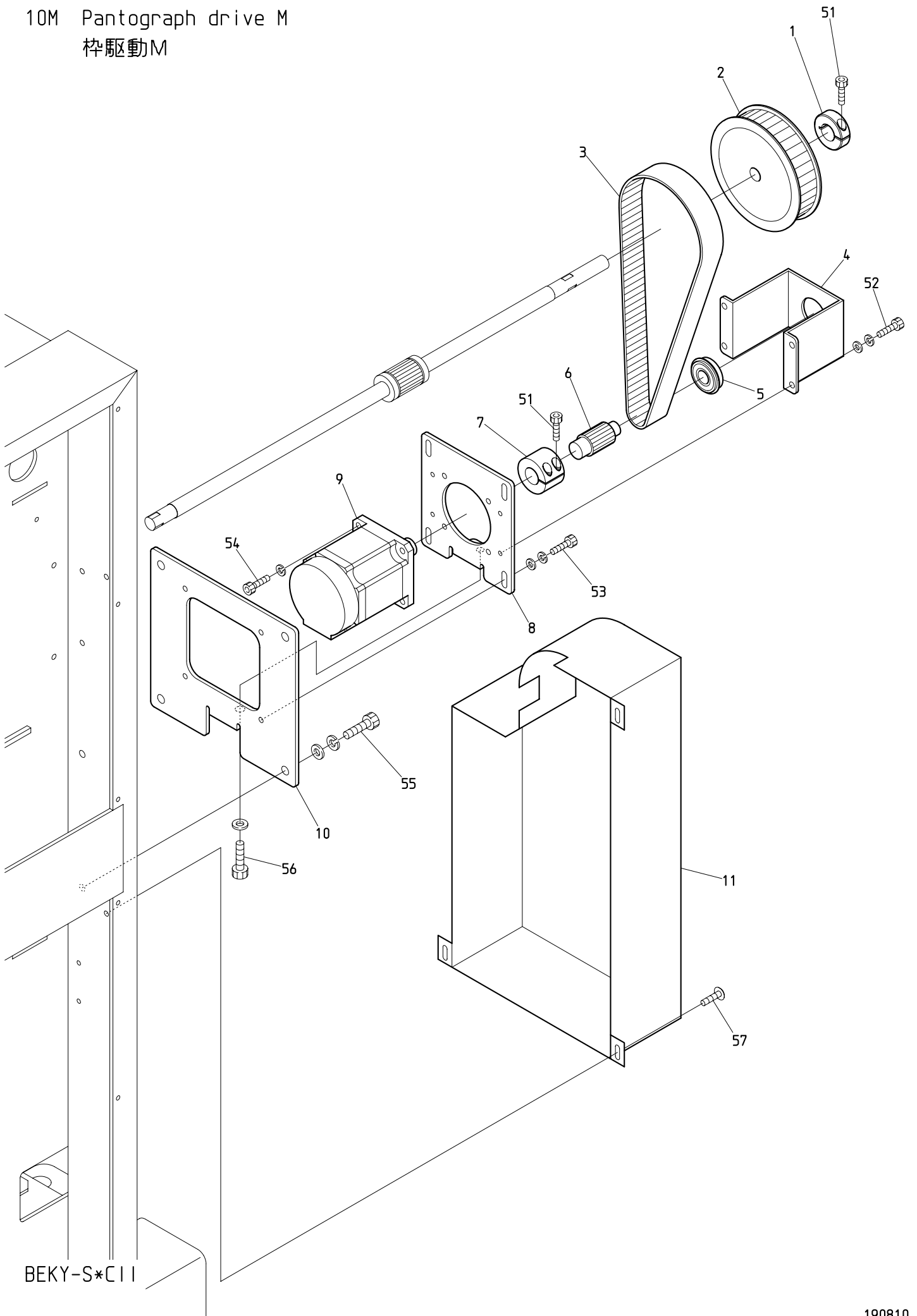


BEKY-S*CII 11

10L Pantograph drive L
 杵駆動L

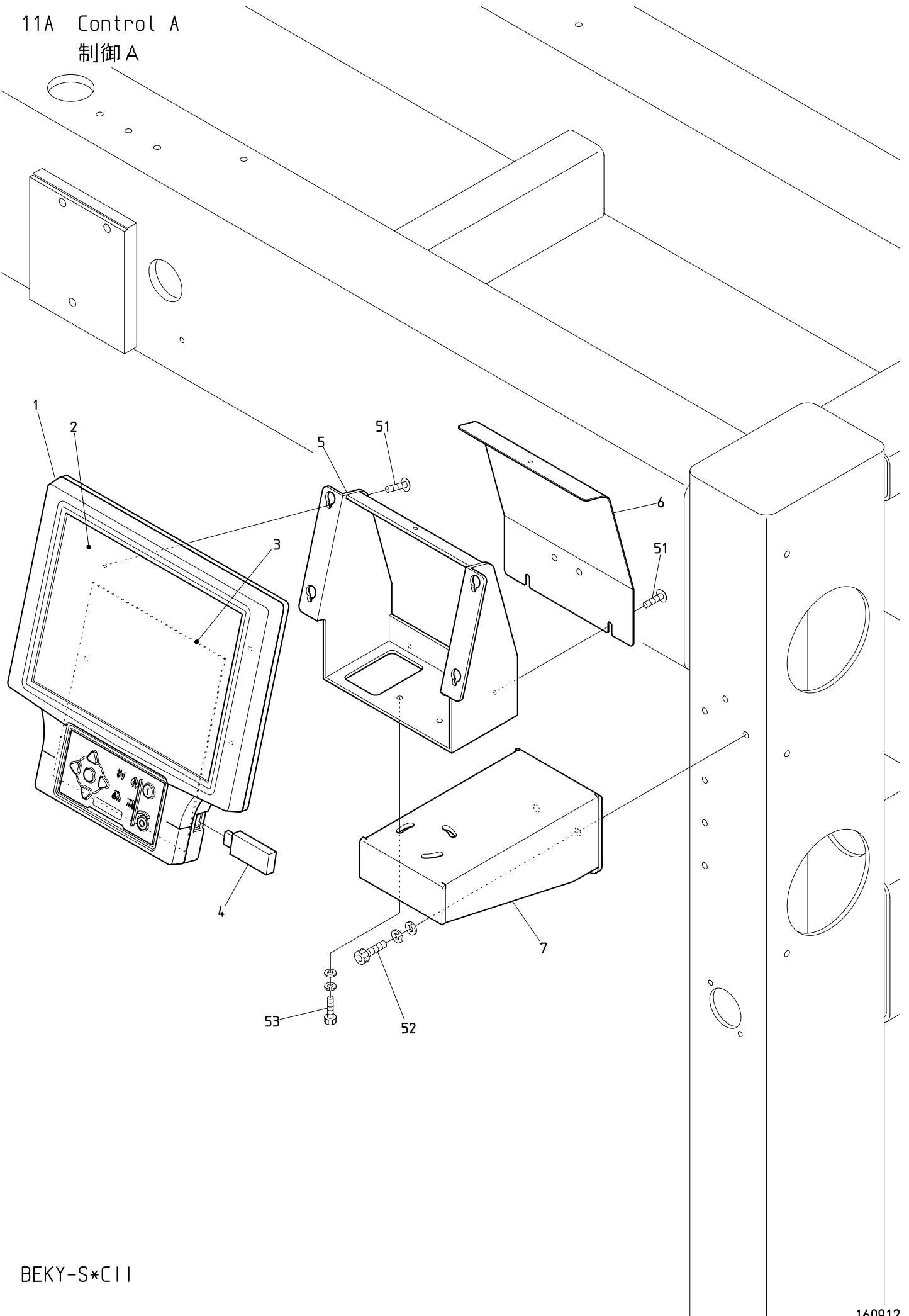


10M Pantograph drive M
杵駆動M



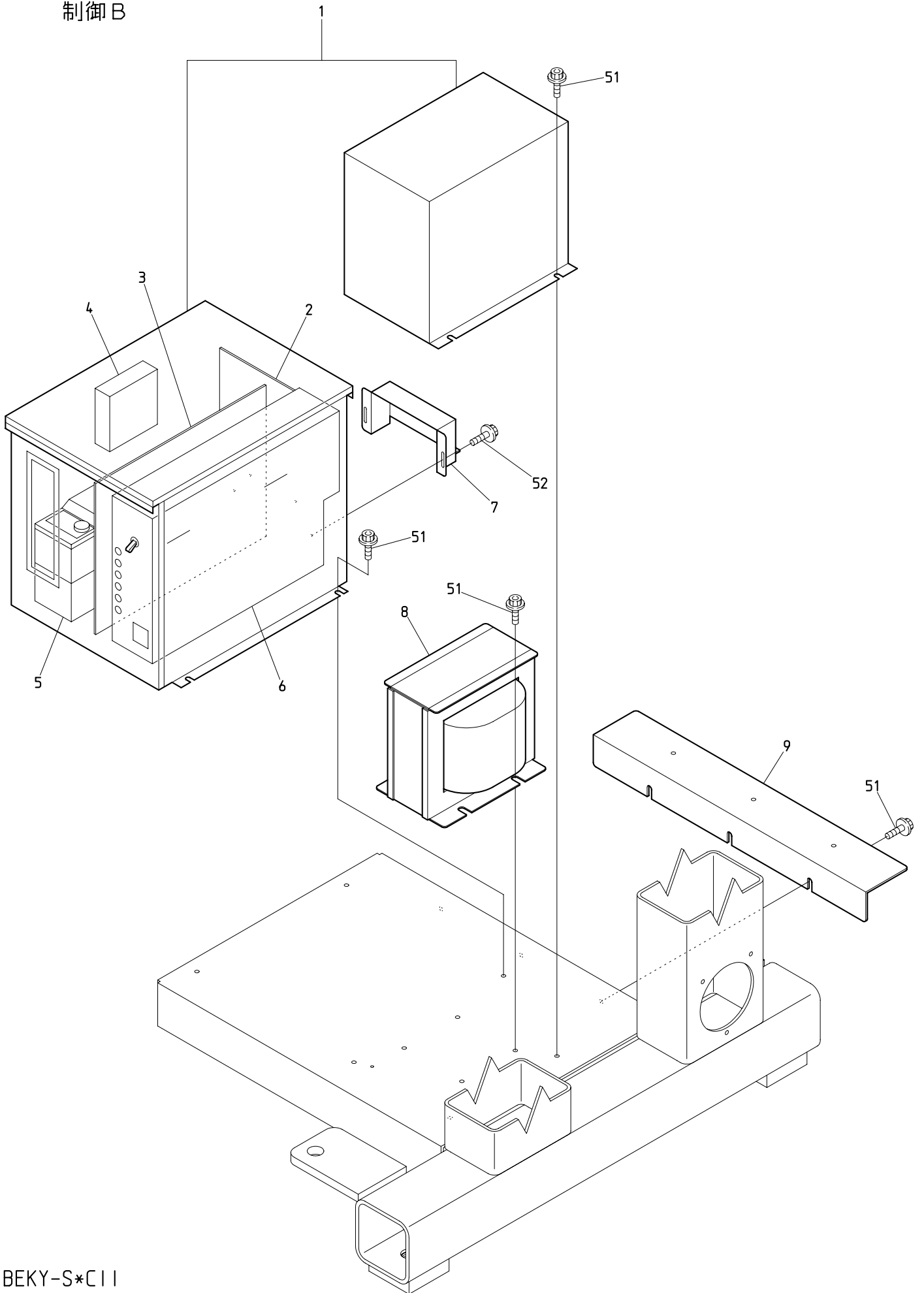
BEKY-S*C I I

11A Control A
制御A



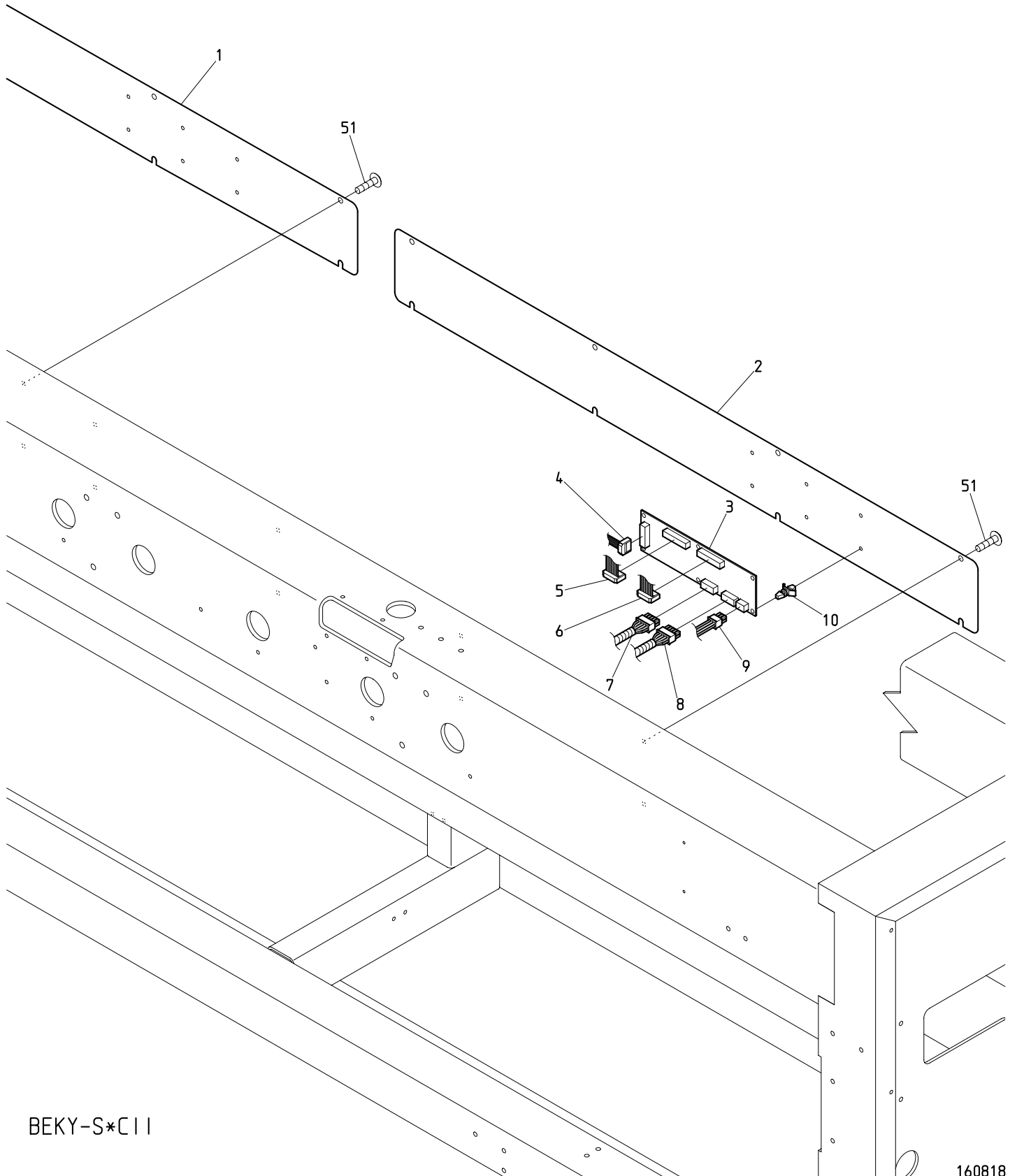
BEKY-S*C11

11B Control B
制御B

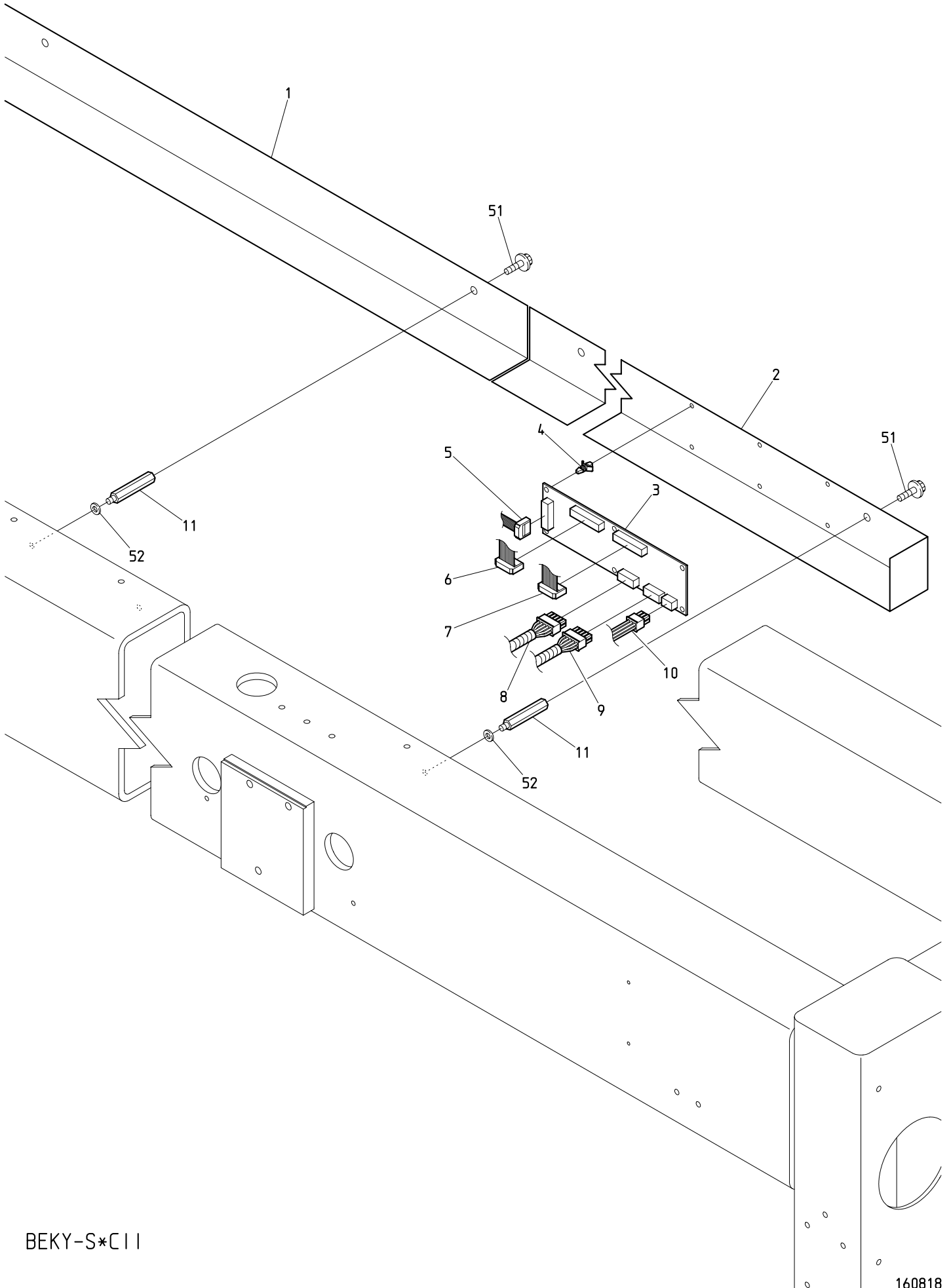


BEKY-S*C11

11C-1 Control C (2T/4T)
制御C (2T/4T)



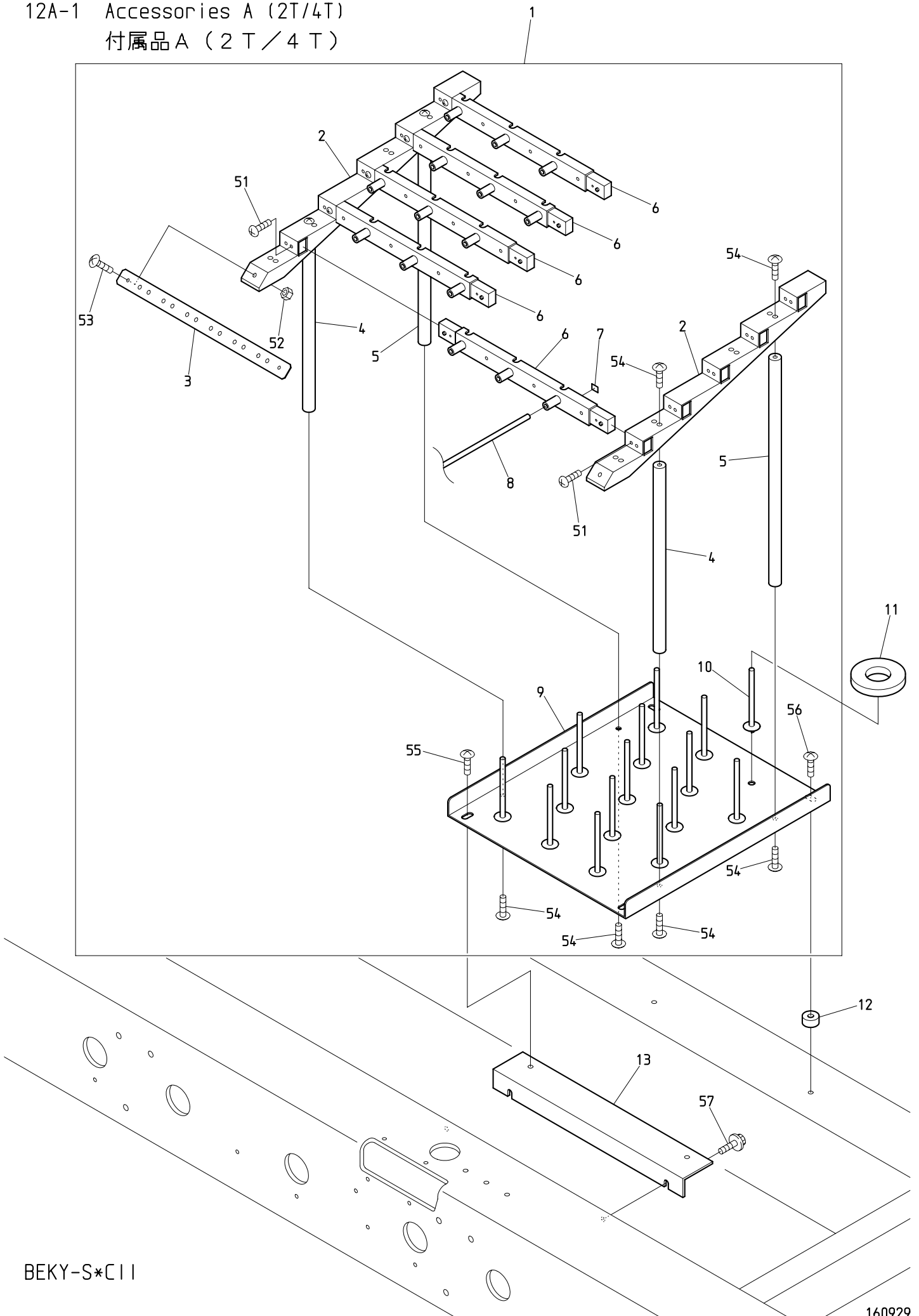
11C-2 Control C (6T/8T)
制御C (6T/8T)



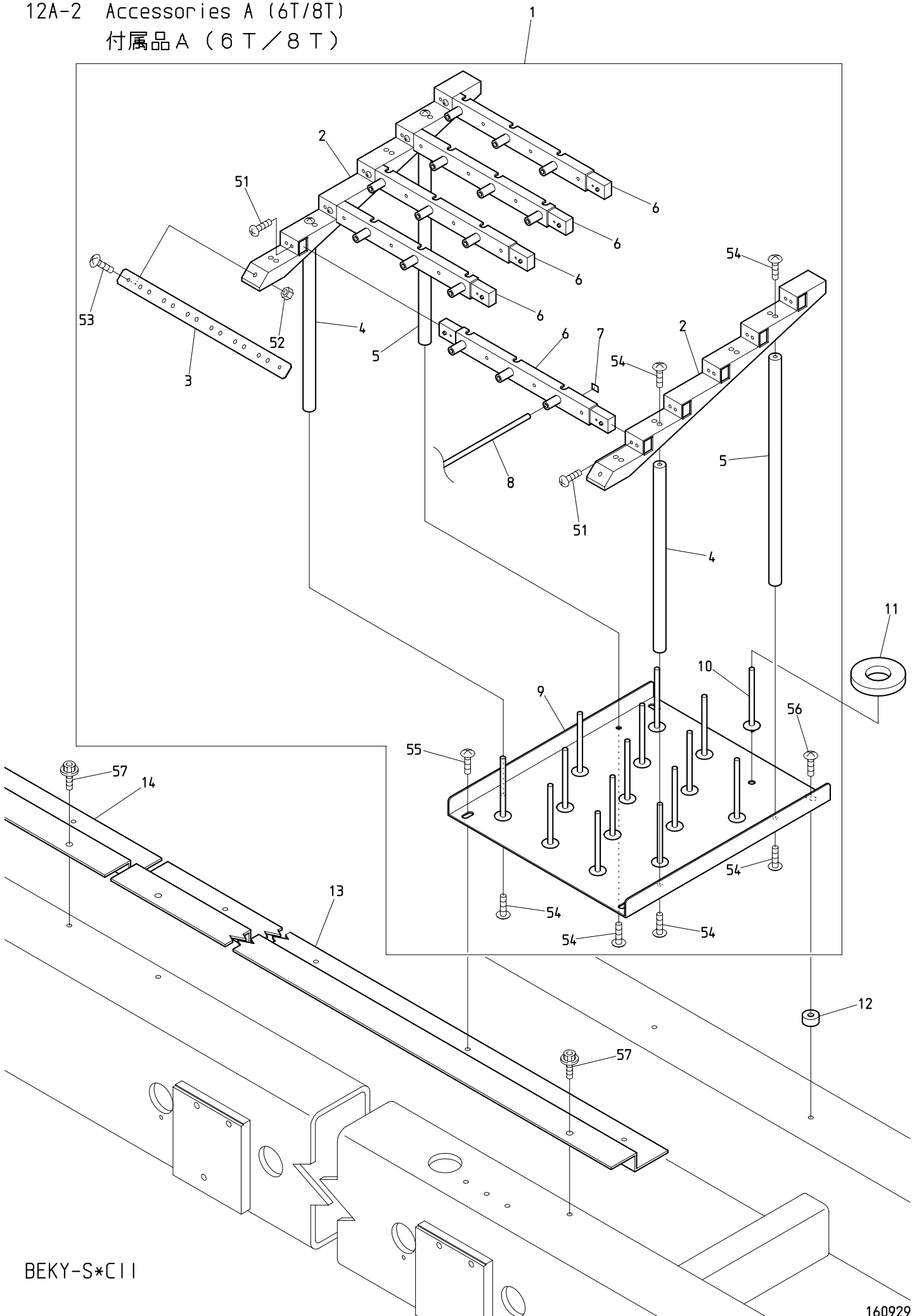
1 1 C - 2 Control C (6T/8T)
制御C (6T/8T)

ITEM	LIST No.	DESCRIPTION	部品名	Q'TY	NOTE
1	QJ510320	Cable case L (XY-S1506C II, P=380)	ケーブルケース L (XY-S1506C II, P=380)	1	6T P=380
	QJ510020	Cable case L (XY-06C, P=520)	ケーブルケース L (XY-06C, P=520)	1	6T P=520
	QJ510090	Cable case L (XY-08C, P=380)	ケーブルケース L (XY-08C, P=380)	1	8T P=380
	QJ510160	Cable case L (XY-08C, P=520)	ケーブルケース L (XY-08C, P=520)	1	8T P=520
2	QJ510310	Cable case R (XY-S1506C II, P=380)	ケーブルケース R (XY-S1506C II, P=380)	1	6T P=380
	QJ510010	Cable case R (XY-06C, P=520)	ケーブルケース R (XY-06C, P=520)	1	6T P=520
	QJ510080	Cable case R (XY-08C, P=380)	ケーブルケース R (XY-08C, P=380)	1	8T P=380
	QJ510150	Cable case R (XY-08C, P=520)	ケーブルケース R (XY-08C, P=520)	1	8T P=520
3	EBY03292	C1112 KS 2-head duct board	C1112 KS 2頭ダクトボード	3	6T
				4	8T
4	A9068048	Locking guard spacer	ロッキングガードスペーサー	1 8	6T
				2 4	8T
5	2DQV061000A0	CAN cable (BEXY-06, CP1000)	CAN ケーブル (BEXY-06, CP1000)	1	6T P=380
	2DQJ061250A0	CAN cable (BEXY-06C, CP1250)	CAN ケーブル (BEXY-06C, CP1250)	1	6T P=520
	2DQJ081000A0	CAN cable (BEXY-08C, CP1000)	CAN ケーブル (BEXY-08C, CP1000)	1	8T P=380
	2DQJ081250A0	CAN cable (BEXY-08C, CP1250)	CAN ケーブル (BEXY-08C, CP1250)	1	8T P=520
6	EP535860	K2074 16 pin flat cable 900L (Braid)	K2074 16芯フラットケーブル900L (編組)	3	6T
				4	8T
7	EP535860	K2074 16 pin flat cable 900L (Braid)	K2074 16芯フラットケーブル900L (編組)	3	6T P=380
				4	8T P=380
	EP535940	16 pin flat cable 1500L (Braid)	16芯フラットケーブル1500L (編組)	3	6T P=520
				4	8T P=520
8	RD510030	Between head and duct harness (BEMAX)	ヘッド、ダクト間ハーネス (BEMAX)	3	6T
				4	8T P=520
	SG510000	Middle harness・Z12 (Between duct and head)	中間ハーネス・Z12 (ダクト-ヘッド間)	4	8T P=380
9	SG510000	Middle harness・Z12 (Between duct and head)	中間ハーネス・Z12 (ダクト-ヘッド間)	3	6T
				4	8T
10	2KQJ06380	Duct board harness (BEXY-06C, P=380)	ダクト基板ハーネス (BEXY-06C, P=380)	1	6T P=380
	2KQJ06520	Duct board harness (BEXY-06C, P=520)	ダクト基板ハーネス (BEXY-06C, P=520)	1	6T P=520
	2KQJ08380	Duct board harness (BEXY-08C, P=380)	ダクト基板ハーネス (BEXY-08C, P=380)	1	8T P=380
	2KQJ08520	Duct board harness (BEXY-08C, P=520)	ダクト基板ハーネス (BEXY-08C, P=520)	1	8T P=520
11	SC510020C	Roof stad	ルーフスタッド	6	6T P=380
				6	6T P=520
				6	8T P=380
				8	8T P=520
51		Hex. socket head cap screw with flange M6×12 (Chromate)	フランジ付六角穴付ボルト M6×12 (クロメート)		
52		Plain washer nominal size 6	平座金 呼び6		

12A-1 Accessories A (2T/4T)
 付属品A (2T/4T)

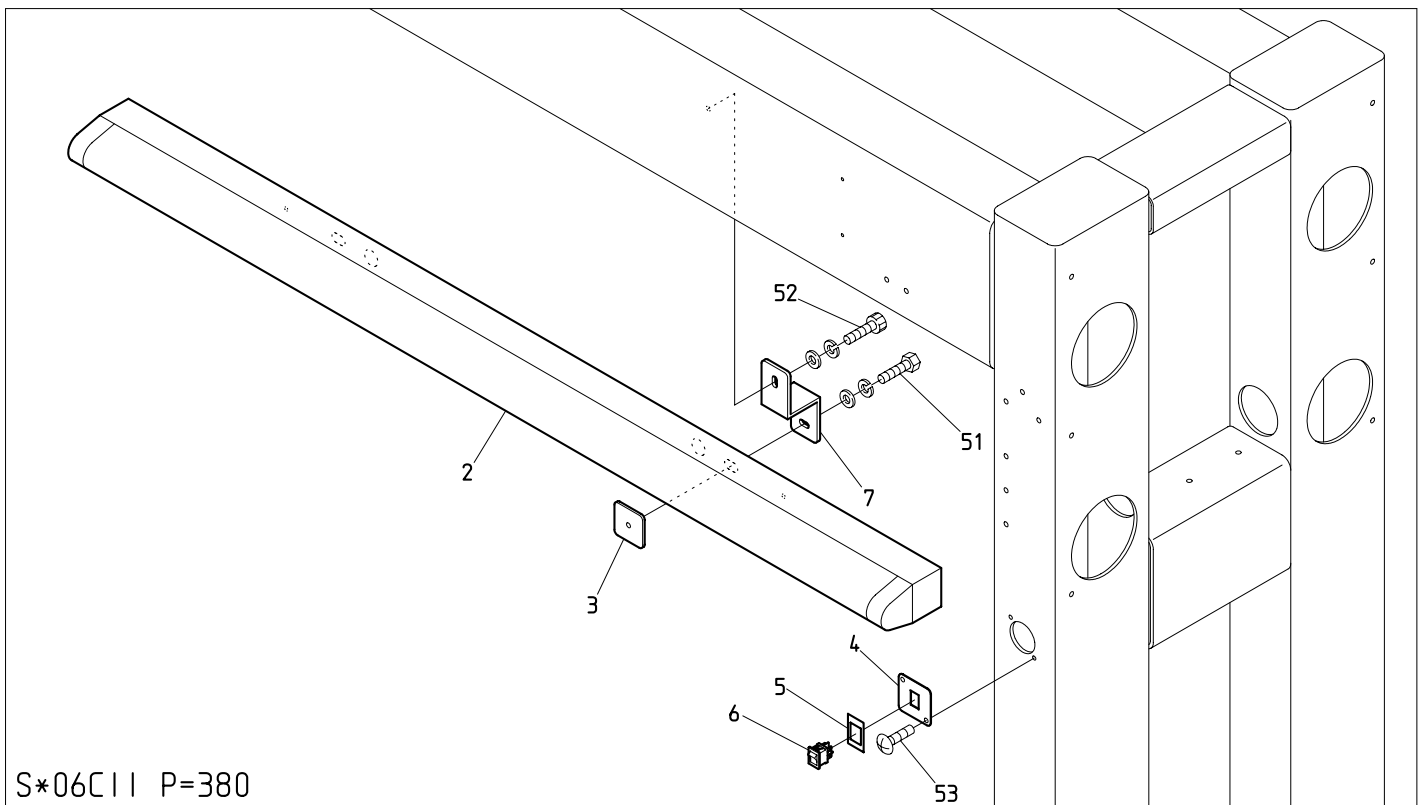
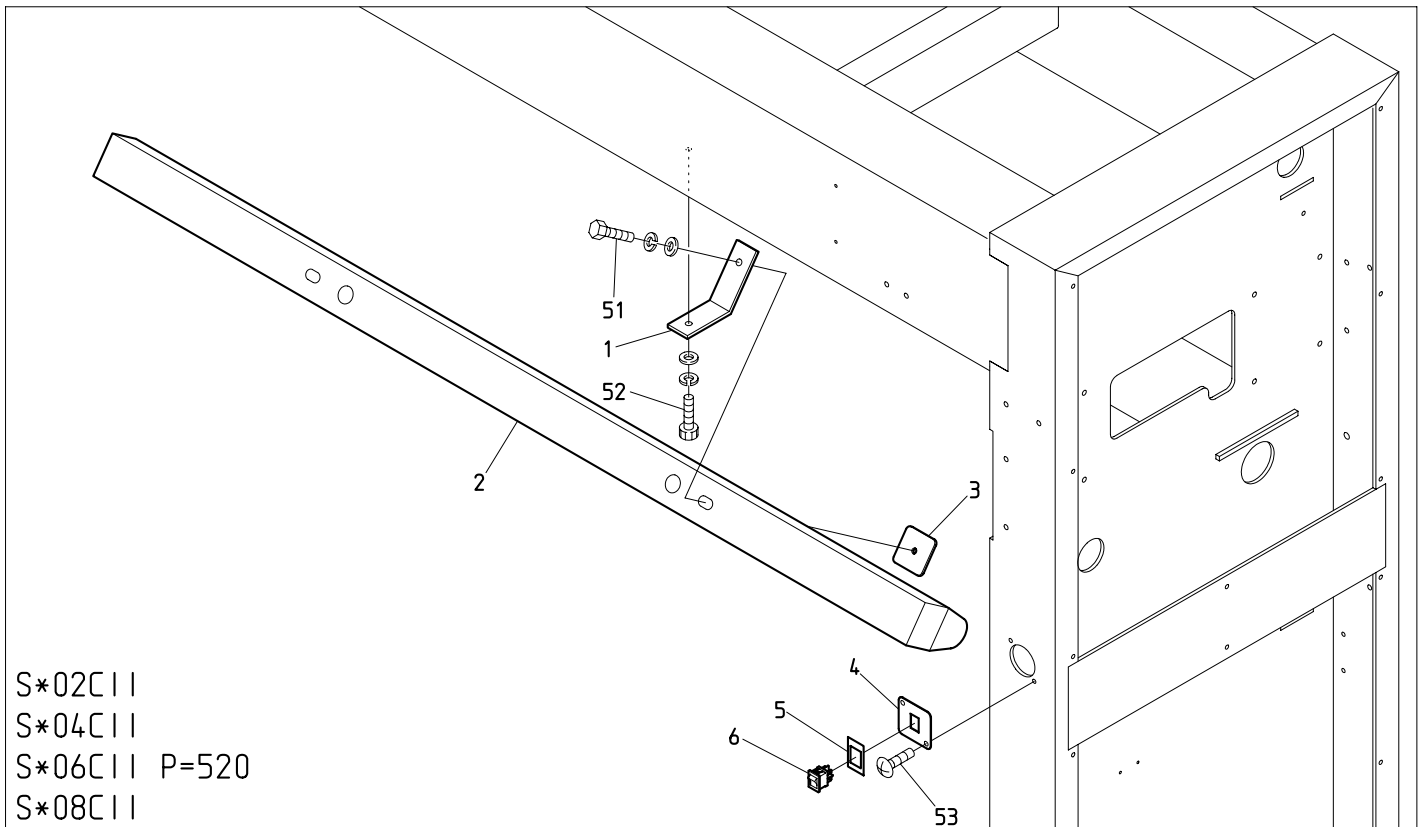


12A-2 Accessories A (6T/8T)
 付属品A (6T/8T)



BEKY-S*C11

12B Accessories B
付属品B



BEKY-S*C I I

I N D E X

LIST No.	SECTION No.	ITEM	LIST No.	SECTION No.	ITEM
2DQJ0102A0	1 1 C - 1	4	A9012052	1 0 C	17
2DQJ041000A0	1 1 C - 1	4	A9012052	1 0 D	18
2DQJ041250A0	1 1 C - 1	4	A9012052	1 0 E	16
2DQJ061250A0	1 1 C - 2	5	A9012052	1 0 F	17
2DQJ081000A0	1 1 C - 2	5	A9012052	1 0 J	6
2DQJ081250A0	1 1 C - 2	5	A9012063	0 8 B - 1	5
2DQV061000A0	1 1 C - 2	5	A9012063	0 8 B - 2	3
2KQJ01020	1 1 C - 1	9	A9012068	0 7 A	12
2KQJ04380	1 1 C - 1	9	A9012127	0 5	3
2KQJ04520	1 1 C - 1	9	A9012127	0 2 C	10
2KQJ06380	1 1 C - 2	10	A9012127	0 4 C	7
2KQJ06520	1 1 C - 2	10	A9012127	0 7 B	5
2KQJ08380	1 1 C - 2	10	A9012204	0 2 A	24
2KQJ08520	1 1 C - 2	10	A9012208	0 7 A	4
A1CB10310DOZ	0 0 A	9	A9012401	1 0 K	8
A1HS30412VOZ	0 4 D	13	A9012421	0 3	27
A1SP10303VOZ	0 4 E	10	A9012437C	1 0 A	3
A1SP10308SOZ	0 4 A	6	A9012437C	1 0 B	2
A3PW1030610V	0 0 A	11	A9012438	0 6	4
A3SW103V0	0 0 A	10	A9012465	0 2 D	6
A9010003	0 8 B - 1	3	A9012471	0 4 D	6
A9010003	0 8 B - 2	1	A9012490	0 1 A	7
A9010063	0 7 B	4	A9012493	0 0 A	14
A9010073	0 3	25	A9012539	0 4 A	15
A9010113	0 7 A	13	A9012540	0 4 B	29
A9010137	1 0 K	7	A9012548	0 4 E	16
A9010139	0 4 C	12	A9012564	0 4 E	14
A9010140	0 3	5	A9012589	0 4 A	23
A9010143	1 0 M	5	A9013066	0 2 A	8
A9010144	0 4 B	9	A9013069	0 8 A - 2	13
A9011111	0 1 A	18	A9014059	0 1 A	17
A9011128	1 0 L	1	A9014161	0 0 D - 1	6
A9011242	1 0 L	2	A9014161	0 0 D - 2	6
A9011243	1 0 C	2	A9014163	0 0 C - 1	5
A9011243	1 0 D	2	A9014163	0 0 C - 2	5
A9011243	1 0 E	2	A9014163	0 0 D - 1	10
A9011243	1 0 F	3	A9014163	0 0 D - 2	10
A9011243	1 0 G	13	A9014167	0 4 A	12
A9011244	1 0 C	3	A9014198	0 0 A	12
A9011244	1 0 F	2	A9014211	0 2 D	3
A9011244	1 0 G	3	A9014211	0 4 B	22
A9011284	0 2 A	20	A9015011	0 2 C	4
A9011328	0 2 C	15	A9019077	0 0 B - 1	5
A9011331	0 4 D	8	A9019100	0 0 B - 2	6
A9012002	0 2 B	7	A9019112	0 0 B - 1	5

I N D E X

LIST No.	SECTION No.	ITEM	LIST No.	SECTION No.	ITEM
A9019112	00B-2	9	EBY03292	11C-2	3
A9020180	08A-1	1	EBY03470	11B	5
A9020180	08A-2	1	EBY03640	11B	2
A9020220	08A-1	1	EBY03770	11B	6
A9052028	02C	18	EBY03830	11A	3
A9052030	10J	9	EDY00680	10G	5
A9052030	10L	4	EDY00680	10M	9
A9052031	10J	13	EDY00720	01B	3
A9052031	10L	11	EDY00751	11B	4
A9052078	02B	9	EDY00970	11A	2
A9052080	04F	13	EP535860	06	29
A9052081	04F	9	EP535860	06	29
A9052095	12B	6	EP535860	11C-1	5
A9053054	02B	17	EP535860	11C-1	6
A9053079	07A	2	EP535860	11C-2	6
A9053081	08A-1	4	EP535860	11C-2	7
A9053081	08A-2	4	EP535940	06	29
A9054062	11A	4	EP535940	11C-1	6
A9056052	02D	4	EP535940	11C-1	6
A9056055	05	7	EP535940	11C-2	7
A9056073	02A	15	EP536381	02D	9
A9056082	02C	16	EP536480	08A-2	4
A9060063	07A	19	FN070011RG	04A	30
A9065092	02B	17	FR92300290A380A	10B	1
A9065092	07A	6	FR92460434A520S	10B	1
A9065093	07A	7	HB230070C	03	16
A9065107	02B	16	HB230080C	03	15
A9068002	05	1	HB230262C	04B	27
A9068032	06	9	HB230271C	04B	24
A9068048	11C-1	10	HB230620	03	19
A9068048	11C-2	4	HB230751	04A	4
A9068146	02D	15	HB230800C	03	1
A9068151	10K	1	HB560061	05	12
A9068152	10K	2	HB560212	05	11
A9068153	10K	5	HH481991C	10C	19
EAY126A3	11B	8	HH481991C	10D	20
EAY127A3	11B	8	HH481991C	10E	18
EAY144A1	11A	1	HH481991C	10F	19
EAY148A2	11B	1	HH481991C	10J	4
EBY01650	07A	3	HM140120	00A	6
EBY02411	11B	3	HM270010	02B	6
EBY02613	06	10	HP321090C	01A	15
EBY03202	11B	3	HP321710C	01B	5
EBY03243	11B	3	HP321720C	01B	1
EBY03292	11C-1	3	HP482940C	10C	14

I N D E X

LIST No.	SECTION No.	ITEM	LIST No.	SECTION No.	ITEM
HP482940C	1 0 D	14	KF210711	0 1 A	21
HP482940C	1 0 E	13	KF220230	0 1 A	10
HP482940C	1 0 F	14	KF220241	0 1 A	23
HP482940C	1 0 J	11	KF220290	0 1 A	8
HS210021	0 1 A	22	KF220530	0 1 A	20
HS210031	0 1 A	6	KF221020	0 1 A	19
HS210051	0 2 A	30	KF230501	0 3	7
HS210070	0 2 A	29	KF230531	0 5	4
HS210080	0 2 A	19	KF230531	0 4 C	8
HS210090	0 2 A	21	KF230640C	0 2 A	25
HS210111	0 2 A	12	KF230680	0 3	8
HS210121	0 2 A	13	KF232130	0 4 A	25
HS210300	0 2 A	31	KF330520	0 2 B	19
HS220010	0 1 A	13	KF710390	1 2 A - 1	11
HS270031	0 2 B	2	KF710390	1 2 A - 2	11
HS270070	0 2 B	10	KF730750	1 0 A	1
HT220061	0 1 A	9	KF730760	1 0 A	2
HT230120	0 4 A	26	KL220140	0 1 A	11
HT230340	0 4 C	11	KL270450	0 2 C	13
HT230640	0 4 B	17	KN271560C	0 2 A	22
HT230750	0 4 B	8	KN271750	0 2 B	5
HT230760	0 4 B	13	KN271782	0 2 B	4
HT240180	0 6	13	KN272010	0 2 A	9
HT240290	0 6	18	KN272350	0 2 B	12
HT270063	0 4 E	7	KN272402	0 5	8
HT270182	0 2 A	11	KN272402	0 2 A	17
HT710000	1 2 A - 1	10	KN272402	0 2 C	20
HT710000	1 2 A - 2	10	KN330010	0 2 B	20
HV710010	1 2 B	2	KN330010	0 2 B	20
HV710010	1 2 B	2	KN330010	0 2 B	21
HV710020	1 2 B	2	KN330010	0 2 B	21
HV710020	1 2 B	2	KN330010	0 2 B	21
HV710020	1 2 B	2	KN330010	0 2 B	21
HV710020	1 2 B	2	KN330020	0 2 B	21
HV710020	1 2 B	2	KN540510	0 6	15
JZ510010	1 1 A	7	KV230040	0 4 A	18
JZ510020	1 1 A	5	KX250081	0 2 A	1
JZ510030	1 1 A	6	KX270010	0 2 A	6
KC250483	0 1 A	5	KX270430	0 2 A	27
KC271001	0 2 A	32	KX330160	0 7 B	3
KC271940C	0 2 A	18	KX510140	0 4 F	14
KC330180	0 2 B	3	LA730590	1 0 B	9
KC330410	0 2 B	20	LA730610	1 0 B	8
KC330410	0 2 B	21	LA730630	1 0 B	7
KC330510	0 2 B	8	LA730650	1 0 B	6

I N D E X

LIST No.	SECTION No.	ITEM	LIST No.	SECTION No.	ITEM
MK230080C	0 4 C	2	NBOQK240052	0 5	9
MK510051	0 2 D	13	NBOQK240140	0 6	24
MK510100	0 2 D	14	NBOQK240150	0 6	25
MM250030	0 0 C - 1	3	NBOQK250000	0 4 F	3
MM250030	0 0 D - 1	12	NBOQK250072	0 4 F	6
MM310020	0 8 A - 1	9	NBOQK250151	0 4 F	7
MM310030	0 8 B - 1	1	NBOQK250231P380	0 4 F	5
MM310090	0 8 A - 1	8	NBOQK250231P380	0 4 F	5
MM310110	0 8 A - 1	2	NBOQK250231P380	0 4 F	5
MS270031	0 2 A	14	NBOQK250231P520	0 4 F	5
MS310080	0 8 B - 1	2	NBOQK250231P520	0 4 F	5
MS310080	0 8 B - 2	7	NBOQK250231P520	0 4 F	5
MS510140	0 2 D	10	NBOQK250341P380	0 4 F	10
MS510150	0 2 D	11	NBOQK250341P380	0 4 F	10
MS510160	0 2 D	12	NBOQK250341P380	0 4 F	10
NBOHH481932	0 8 B - 2	10	NBOQK250341P520	0 4 F	10
NBOHH481932	1 0 G	12	NBOQK250341P520	0 4 F	10
NBOHH481980	1 0 C	11	NBOQK250341P520	0 4 F	10
NBOHH481980	1 0 D	11	NBOQK250341P520	0 4 F	10
NBOHH481980	1 0 E	10	NBOQK270000	0 2 C	12
NBOHH481980	1 0 F	11	NBOQK270021	0 2 C	19
NBOHH481980	1 0 G	11	NBOQK270031	0 2 C	17
NBOHH481980	1 0 M	1	NBOQK270041	0 2 C	9
NBOHT230221	0 4 D	4	NBOQK270050	0 2 C	11
NBOHT240101	0 6	14	NBOQK270070	0 2 C	21
NBOJH250010	0 2 C	1	NBOQK270210	0 4 E	17
NBOQK230000	0 4 B	28	NBORD270041	0 4 E	19
NBOQK230010	0 4 B	26	NBORR240510	0 6	19
NBOQK230020	0 4 B	23	NB2QK230031	0 4 B	25
NBOQK230050	0 4 B	21	NB2QK230260	0 3	3
NBOQK230070	0 4 B	16	NB2SC330010	0 7 A	11
NBOQK230082	0 4 B	10	PF270040	0 4 E	8
NBOQK230182	0 4 D	2	PF270050	0 4 E	6
NBOQK230200	0 4 D	3	PF270060	0 4 E	11
NBOQK230210	0 3	11	PG240010	0 6	16
NBOQK230220	0 3	20	PG240020	0 6	8
NBOQK230230	0 3	18	PG240030	0 6	1
NBOQK230281	0 4 D	7	PG240040	0 6	3
NBOQK230390	0 4 A	8	PN510001	1 1 B	7
NBOQK230470	0 4 A	7	PP710001	1 2 A - 1	1
NBOQK230500	0 4 A	11	PP710001	1 2 A - 2	1
NBOQK230511	0 3	10	QH230230	0 4 B	11
NBOQK230870	0 4 D	10	QJ11E02S52011	0 0 B - 1	4
NBOQK240011	0 5	6	QJ11E04S38011	0 0 B - 1	4
NBOQK240020	0 5	10	QJ11E04S52011	0 0 B - 1	4

I N D E X

LIST No.	SECTION No.	ITEM	LIST No.	SECTION No.	ITEM
QJ11E06S38011	00B-2	4	QJ310080	08A-2	15
QJ11E06S52011	00B-2	4	QJ310090	08A-2	8
QJ11E08S38012	00B-2	4	QJ310100	08A-1	12
QJ11E08S52012	00B-2	4	QJ310110	08B-1	7
QJ12E02S52012	00A	4	QJ310120	08B-1	8
QJ12E04S38012	00A	4	QJ330010	07B	6
QJ12E04S52012	00A	4	QJ330021	07A	9
QJ12E0638012	00A	4	QJ330030	07B	2
QJ12E0652012	00A	4	QJ330041	07A	9
QJ12E0838012	00A	4	QJ330051	07B	1
QJ12E0852012	00A	4	QJ330060	07A	1
QJ140020	00D-2	4	QJ330070	07A	21
QJ210071	01A	12	QJ330080	07A	20
QJ210081	01A	3	QJ480021	10C	5
QJ250020	11C-1	2	QJ480021	10D	4
QJ250030	11C-1	1	QJ480021	10F	5
QJ250040	11C-1	1	QJ480040	10L	14
QJ250040	11C-1	2	QJ480081	10G	7
QJ250070	11C-1	1	QJ480090	10G	4
QJ250070	11C-1	2	QJ480101	10G	2
QJ250120	04F	2	QJ480110	10G	15
QJ250170	08A-1	5	QJ480121	10G	16
QJ250200	04F	2	QJ480131	10G	1
QJ250210	04F	4	QJ480140	10M	2
QJ250230	00B-2	7	QJ480150	10M	3
QJ250240	00B-2	8	QJ480161	10M	10
QJ250290	04F	2	QJ480170	10M	8
QJ250290P380	04F	1	QJ480180	10M	4
QJ250290P520	04F	1	QJ480190	10M	11
QJ250300	04F	2	QJ480200	10M	6
QJ250400	10L	8	QJ480210E02520	10G	17
QJ250410	10L	7	QJ480210E04380	10G	17
QJ250440	04F	1	QJ480210E04520	10G	17
QJ250450	04F	1	QJ480210E06380	10G	17
QJ250490	00D-2	12	QJ480210E06520	10G	17
QJ250500	00D-2	13	QJ480210E08380	10G	17
QJ250510	11B	9	QJ480210E08520	10G	17
QJ250560	00B-2	5	QJ510010	11C-2	2
QJ310010	08A-2	7	QJ510020	11C-2	1
QJ310020	08A-2	6	QJ510080	11C-2	2
QJ310030	08A-2	5	QJ510090	11C-2	1
QJ310040	08A-2	8	QJ510111	12B	3
QJ310050	02C	7	QJ510150	11C-2	2
QJ310060	08A-2	15	QJ510160	11C-2	1
QJ310070	08A-1	12	QJ510310	11C-2	2

I N D E X

LIST No.	SECTION No.	ITEM	LIST No.	SECTION No.	ITEM
QJ510320	1 1 C - 2	1	QK230680	0 4 C	4
QJ510330	1 2 B	1	QK230710	0 4 B	7
QJ510422	1 2 B	7	QK230731	0 4 D	12
QJ710010	1 2 A - 2	13	QK230741	0 4 D	15
QJ710020	1 2 A - 2	14	QK230750	0 4 D	9
QJ710031	1 2 A - 1	13	QK230761	0 4 D	11
QJ710060	1 2 A - 2	13	QK230771	0 4 D	14
QJ710070	1 2 A - 2	14	QK230860	0 3	2
QJ710080	1 2 A - 2	13	QK230880	0 4 B	6
QJ710090	1 2 A - 2	14	QK230890	0 4 B	4
QJ710100	1 2 A - 2	13	QK231030	0 2 C	22
QJ710110	1 2 A - 2	14	QK231030	0 4 C	13
QK210001	0 2 C	3	QK240002	0 5	2
QK230040	0 4 C	1	QK240040C	0 5	5
QK230061	0 4 B	2	QK240061	0 5	13
QK230093C	0 4 B	19	QK240121	0 4 F	8
QK230112	0 4 B	3	QK240132	0 6	7
QK230121C	0 4 B	5	QK240163	0 6	27
QK230151C	0 4 C	6	QK240170	0 6	28
QK230170	0 4 B	1	QK240262	0 6	26
QK230190C	0 4 D	5	QK250012	0 2 C	2
QK230240	0 3	17	QK250020C	0 2 C	6
QK230250C	0 3	6	QK250030	0 2 C	5
QK230271	0 3	4	QK250162	0 4 D	17
QK230291	0 4 A	20	QK250170	0 4 D	18
QK230300C	0 4 A	3	QK250380	0 4 D	16
QK230310C	0 4 A	5	QK250420	0 4 F	12
QK230320C	0 4 C	14	QK270012C	0 2 C	14
QK230350C	0 4 A	21	QK270100C	0 2 D	8
QK230360C	0 4 A	9	QK270110	0 2 D	2
QK230370C	0 4 A	16	QK270120	0 2 D	7
QK230380C	0 4 A	14	QK270130C	0 2 D	5
QK230440	0 4 D	1	QK270150	0 4 E	5
QK230451	0 4 A	13	QK270173	0 2 C	8
QK230480	0 4 A	17	QK270201	0 4 E	15
QK230491	0 4 A	10	QK270250	0 2 D	1
QK230520	0 4 A	1	QK270271	0 4 E	4
QK230530	0 4 A	22	QV480020	1 0 G	10
QK230561	0 4 A	19	QV480030	1 0 G	8
QK230581	0 4 A	10	QV480040	1 0 G	6
QK230591	0 4 A	2	RA310380	0 8 A - 1	3
QK230600	0 3	14	RD240154	0 6	20
QK230650	0 4 B	20	RD270020	0 4 E	18
QK230660	0 4 C	5	RD510030	1 1 C - 1	7
QK230673	0 4 B	18	RD510030	1 1 C - 1	7

I N D E X

LIST No.	SECTION No.	ITEM	LIST No.	SECTION No.	ITEM
RD510030	1 1 C - 2	8	RR320030C	0 3	12
RD710330	1 2 A - 1	6	RV240040	0 6	22
RD710330	1 2 A - 2	6	RV240050	0 6	23
RD710340	1 2 A - 1	2	RV240100	0 6	6
RD710340	1 2 A - 2	2	RV240110	0 6	5
RD710351	1 2 A - 1	4	RV240180	0 6	2
RD710351	1 2 A - 2	4	RV710050	1 2 A - 1	8
RD710361	1 2 A - 1	5	RV710050	1 2 A - 2	8
RD710361	1 2 A - 2	5	SC120010	0 0 A	15
RD710370	1 2 A - 1	3	SC120030	0 0 A	3
RD710370	1 2 A - 2	3	SC120040	0 0 A	2
RD710380	1 2 A - 1	7	SC140020	0 0 D - 1	1
RD710380	1 2 A - 2	7	SC140020	0 0 D - 2	1
RF450041	1 0 L	13	SC140030	0 0 C - 1	9
RF490080	1 0 G	9	SC140030	0 0 C - 2	9
RF490080	1 0 M	7	SC140090	0 0 C - 1	4
RH230271	0 3	21	SC140090	0 0 C - 2	4
RH230330C	0 3	28	SC140120	0 0 D - 1	5
RH230440	0 4 A	27	SC140120	0 0 D - 2	5
RH230450	0 4 A	28	SC140130	0 0 D - 1	4
RH230460	0 4 A	29	SC140140	0 0 C - 1	1
RH230610	0 3	9	SC140140	0 0 C - 2	1
RN230010	0 3	22	SC140160	0 0 D - 1	11
RN230020C2	0 3	23	SC140160	0 0 D - 2	11
RN230030	0 3	24	SC140170	0 0 C - 1	6
RN230040	0 3	26	SC140170	0 0 C - 2	6
RP310170C	0 8 A - 1	2	SC160011	0 0 B - 1	7
RP310170C	0 8 A - 2	2	SC160011	0 0 B - 2	11
RP310202	0 8 A - 1	3	SC160020	0 0 B - 1	8
RP310202	0 8 A - 2	3	SC160020	0 0 B - 2	12
RP480201	1 0 C	8	SC160031	0 0 B - 1	6
RP480201	1 0 D	8	SC160031	0 0 B - 2	10
RP480201	1 0 E	7	SC160041	0 0 C - 2	3
RP480201	1 0 F	8	SC210001	0 1 A	24
RQ120080	0 0 A	5	SC210010	0 0 C - 1	2
RQ310000	0 8 B - 1	4	SC210010	0 0 C - 2	2
RQ310000	0 8 B - 2	2	SC210010	0 1 A	25
RR230131	0 4 B	12	SC250041	1 0 D	6
RR230140	0 4 B	15	SC250041	1 0 E	5
RR230151	0 4 B	14	SC250071	1 0 C	9
RR240300C	0 6	17	SC250071	1 0 D	9
RR240330	0 6	12	SC250071	1 0 E	8
RR240390	0 6	21	SC250071	1 0 F	9
RR240660	0 6	11	SC250080	0 1 B	4
RR320021C	0 3	13	SC310000C	0 8 A - 1	9

I N D E X

LIST No.	SECTION No.	ITEM	LIST No.	SECTION No.	ITEM
SC310000C	0 8 A - 2	10	SC480040	1 0 F	10
SC310010C	0 8 B - 1	1	SC480070	1 0 L	14
SC310010C	0 8 B - 2	6	SC480070	1 0 L	15
SC310021	0 8 B - 1	6	SC480080	1 0 J	16
SC310021	0 8 B - 2	4	SC480090	1 0 I	3
SC310030	0 8 B - 2	5	SC480100	1 0 I	6
SC310040	0 8 B - 2	8	SC480110	1 0 I	7
SC310050	0 8 A - 1	7	SC480120	1 0 C	16
SC310071	0 8 A - 1	10	SC480120	1 0 J	17
SC310071	0 8 A - 2	11	SC480130	1 0 F	16
SC310080BS	0 8 B - 2	9	SC480130	1 0 I	2
SC310090BS	0 8 A - 2	12	SC480140	1 0 D	16
SC310100	0 8 A - 1	8	SC480140	1 0 I	4
SC310100	0 8 A - 2	9	SC480140YN	1 0 D	17
SC310110BS	0 8 B - 1	9	SC480140YN	1 0 I	5
SC310120BS	0 8 A - 1	11	SC480150	1 0 E	15
SC310131BS	0 8 B - 1	9	SC480150	1 0 I	8
SC310141BS	0 8 A - 1	11	SC480181	1 0 L	10
SC310160BS	0 8 B - 2	9	SC480190	1 0 J	8
SC310170BS	0 8 A - 2	12	SC480201	1 0 J	12
SC310180BS	0 8 B - 2	9	SC480211	1 0 C	6
SC310190BS	0 8 A - 2	12	SC480211	1 0 D	5
SC310200BS	0 8 B - 1	9	SC480211	1 0 E	4
SC310210BS	0 8 A - 1	11	SC480211	1 0 F	6
SC330042	0 7 A	10	SC480230	1 0 K	4
SC330052	0 7 A	17	SC480241	1 0 L	3
SC330061	0 7 A	18	SC480260	1 0 J	7
SC330081	0 7 A	8	SC480290	1 0 K	3
SC330092	0 7 A	15	SC480301	1 0 K	11
SC330100	0 7 A	5	SC480311	1 0 K	6
SC330131	0 1 B	2	SC480331	1 0 C	1
SC480010	1 0 C	18	SC480331	1 0 D	1
SC480010	1 0 D	19	SC480331	1 0 E	1
SC480010	1 0 E	17	SC480331	1 0 F	1
SC480010	1 0 F	18	SC480380	1 0 I	6
SC480010	1 0 J	5	SC480390	1 0 I	7
SC480020	1 0 C	12	SC480801	1 0 H	3
SC480020	1 0 D	12	SC480811	1 0 H	5
SC480020	1 0 E	11	SC480820	1 0 H	4
SC480020	1 0 F	12	SC480820	1 0 H	4
SC480020	1 0 J	10	SC480820	1 0 H	4
SC480020	1 0 K	9	SC480830	1 0 H	6
SC480040	1 0 C	10	SC480841	1 0 H	5
SC480040	1 0 D	10	SC480851	1 0 H	3
SC480040	1 0 E	9	SC480861	1 0 H	5

I N D E X

LIST No.	SECTION No.	ITEM	LIST No.	SECTION No.	ITEM
SC480870	1 O H	4	SC730670	1 O H	2
SC480881	1 O H	3	SC730680	1 O A	6
SC481062	1 O J	1	SF790130	1 2 B	5
SC481092A0	1 O I	1	SF790150	0 4 F	11
SC481120	1 O J	15	SG230180	0 4 C	9
SC481191	1 O H	5	SG230190	0 4 C	10
SC481201	1 O H	3	SG230220	0 4 A	24
SC481212	1 O I	1	SG230270	0 4 C	3
SC481241	1 O H	5	SG230290	0 4 E	2
SC481290	1 O H	4	SG250120	0 4 F	4
SC481290	1 O H	4	SG330010	0 4 E	1
SC481301	1 O I	1	SG330041C	0 4 E	3
SC481401	1 O H	3	SG510000	1 1 C-1	7
SC481431	1 O H	3	SG510000	1 1 C-1	8
SC481452	1 O J	1	SG510000	1 1 C-2	8
SC481462B0	1 O I	1	SG510000	1 1 C-2	9
SC481501	1 O H	5	SJ140000	0 0 D-1	2
SC481540	1 O H	4	SJ140000	0 0 D-2	2
SC481550	1 O H	4	SJ140010	0 0 C-1	8
SC481571	1 O I	1	SJ140010	0 0 C-2	8
SC481651	1 O I	1	SJ140022	1 0 L	9
SC481710	1 0 L	12	SJ140051	0 0 B-1	1
SC481720	1 O J	14	SJ140051	0 0 B-2	1
SC481731	1 O H	1	SJ140081	0 0 B-1	1
SC481741	1 O H	1	SJ140081	0 0 B-2	1
SC481751	1 O H	1	SJ140100	0 0 D-1	3
SC481761	1 O H	1	SJ140100	0 0 D-2	3
SC481771	1 O H	1	SJ140110	0 0 C-1	7
SC481781	1 O H	1	SJ140110	0 0 C-2	7
SC510020C	1 1 C-2	11	SJ140121C	0 0 D-1	7
SC710010	1 2 A-1	9	SJ140121C	0 0 D-2	7
SC710010	1 2 A-2	9	SJ140132	0 0 D-1	9
SC710030	1 2 A-1	12	SJ140132	0 0 D-2	9
SC710030	1 2 A-2	12	SJ140220	0 0 D-1	8
SC730031	1 O A	5	SJ140220	0 0 D-2	8
SC730041	1 O A	4	SJ140230	0 0 A	8
SC730092	1 O B	3	SJ140240	0 0 A	13
SC730102	1 O B	4	SJ140250	0 0 A	7
SC730111	1 O B	5	SJ140270	0 0 B-1	3
SC730331	1 O A	6	SJ140270	0 0 B-2	3
SC730341	1 O A	6	SJ140280	0 0 B-1	2
SC730351	1 O A	6	SJ140280	0 0 B-2	2
SC730361	1 O A	6	SJ140290	0 0 B-1	3
SC730371	1 O A	6	SJ140290	0 0 B-2	3
SC730381	1 O A	6	SJ140300	0 0 B-1	2

I N D E X

LIST No.	SECTION No.	ITEM	LIST No.	SECTION No.	ITEM
SJ140300	0 0 B - 2	2	SJ480020	1 0 E	14
SJ210040	0 2 A	16	SJ480020	1 0 F	15
SJ210120	0 1 A	2	SJ480050	1 0 K	10
SJ210171	0 2 A	28	SJ480081	1 0 C	20
SJ210200	0 1 A	4	SJ480081	1 0 D	21
SJ220010	0 1 A	16	SJ480081	1 0 E	19
SJ250041	0 8 A - 1	6	SJ480081	1 0 F	20
SJ250060	1 0 L	5	SJ480090	1 0 J	3
SJ250080	0 8 A - 2	16	SJ480200	1 0 J	2
SJ250090	1 0 L	6	SJ480300	1 0 H	3
SJ250240	0 2 C	7	SJ480310	1 0 H	5
SJ250370	1 0 C	7	SJ480320	1 0 H	1
SJ250370	1 0 D	7	SJ480342	1 0 I	1
SJ250370	1 0 E	6	SJ480400	1 0 G	14
SJ250370	1 0 F	7	SJ510590	1 2 B	4
SJ270012	0 2 A	3	SL230081	0 4 A	31
SJ270022	0 2 A	4	SL270040	0 4 E	13
SJ270030	0 2 A	7	SL270130	0 4 E	12
SJ270040	0 2 A	5	SL270150	0 4 E	9
SJ270050	0 2 B	1	SM120000	0 0 A	1
SJ270060	0 2 B	18	SV210084	0 1 A	1
SJ270070	0 2 B	14			
SJ270080	0 2 B	15			
SJ270090	0 2 B	13			
SJ270123	0 2 A	2			
SJ270220	0 2 A	23			
SJ270230	0 2 A	26			
SJ270300	0 2 A	10			
SJ310030BS	0 8 A - 2	12			
SJ310040BS	0 8 A - 2	14			
SJ310050BS	0 8 B - 2	9			
SJ310060BS	0 8 B - 2	11			
SJ320010	0 1 A	14			
SJ330051	0 7 A	16			
SJ330060	0 7 A	14			
SJ480000	1 0 C	13			
SJ480000	1 0 D	13			
SJ480000	1 0 E	12			
SJ480000	1 0 F	13			
SJ480011	1 0 C	4			
SJ480011	1 0 D	3			
SJ480011	1 0 E	3			
SJ480011	1 0 F	4			
SJ480020	1 0 C	15			
SJ480020	1 0 D	15			