

Barudan

HIGH SPEED AUTOMATIC EMBROIDERY MACHINE

MODEL **BEKY-Y9C II**

PARTS LIST

BARUDAN CO., LTD.

20 Tsukagoshi Josuiji,
Ichinomiya-city, Aichi-pref., Japan
TEL <81>586-76-1137 FAX <81>586-77-1499
<http://www.barudan.co.jp/>

株式会社 **バルダン**

〒491-0004 愛知県一宮市定水寺塚越20番地
TEL (0586) 76-1137(代) FAX (0586) 77-1499
<http://www.barudan.co.jp/>

BEKY-Y9C II HIGH SPEED AUTOMATIC EMBROIDERY MACHINE 高速自動刺繍マシン

C O N T E N T S

目 次

Machine layout (BEKY-Y906C II)
配置図 (BEKY-Y906C II)

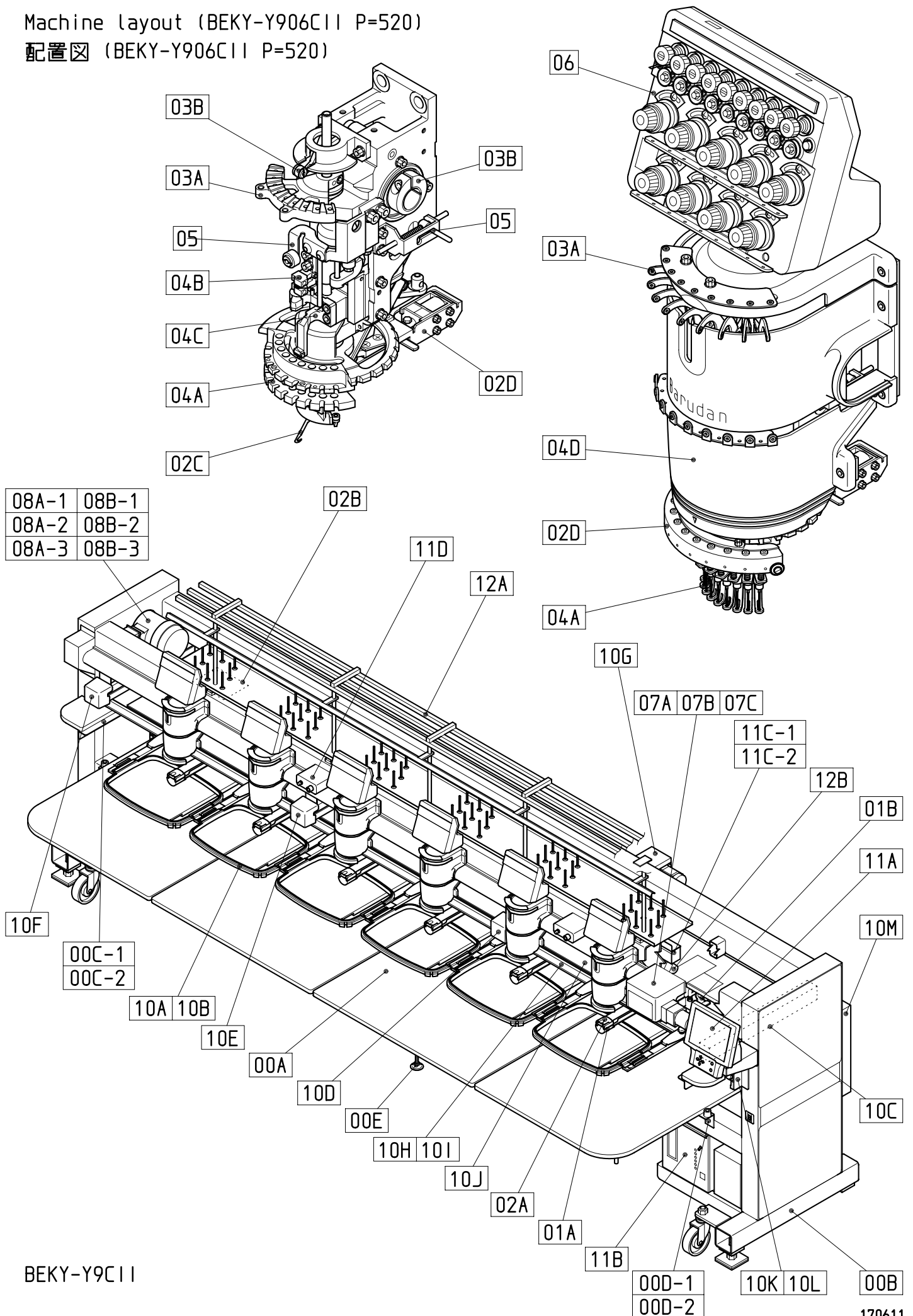
00A	Table・Frame A テーブル・フレームA
00B	Table・Frame B テーブル・フレームB
00C-1	Table・Frame C (2T/4T/6T) テーブル・フレームC (2 T / 4 T / 6 T)
00C-2	Table・Frame C (8T) テーブル・フレームC (8 T)
00D-1	Table・Frame D (2T/4T/6T) テーブル・フレームD (2 T / 4 T / 6 T)
00D-2	Table・Frame D (8T) テーブル・フレームD (8 T)
00E	Table・Frame E テーブル・フレームE
01A	Head・Bed A ヘッド・ベッドA
01B	Head・Bed B ヘッド・ベッドB
02A	Thread cut A 糸切りA
02B	Thread cut B 糸切りB
02C	Thread cut C 糸切りC
02D	Thread cut D 糸切りD
03A	Take up lever A 天秤A
03B	Take up lever B 天秤B
04A	Needle bar A 針棒A
04B	Needle bar B 針棒B
04C	Needle bar C 針棒C
04D	Needle bar D 針棒D
05	Jump ジャンプ
06	Thread guide 糸道
07A	Color change A 色換えA
07B	Color change B 色換えB
07C	Color change C 色換えC
08A-1	Drive A (2T) 駆動A (2 T)

- 08A-2 Drive A (4T/6T)
駆動A (4 T / 6 T)
- 08A-3 Drive A (8T)
駆動A (8 T)
- 08B-1 Drive B (2T)
駆動B (2 T)
- 08B-2 Drive B (4T/6T)
駆動B (4 T / 6 T)
- 08B-3 Drive B (8T)
駆動B (8 T)
- 10A Pantograph drive A (Option)
枠駆動A (オプション)
- 10B Pantograph drive B
枠駆動B
- 10C Pantograph drive C (2T/4T/6T/8T)
枠駆動C (2 T / 4 T / 6 T / 8 T)
- 10D Pantograph drive D (4T/6T/8T)
枠駆動D (4 T / 6 T / 8 T)
- 10E Pantograph drive E (6T P=520/8T)
枠駆動E (6 T P=520 / 8 T)
- 10F Pantograph drive F (2T/4T/6T/8T)
枠駆動F (2 T / 4 T / 6 T / 8 T)
- 10G Pantograph drive G
枠駆動G
- 10H Pantograph drive H
枠駆動H
- 10I Pantograph drive I
枠駆動I
- 10J Pantograph drive J
枠駆動J
- 10K Pantograph drive K
枠駆動K
- 10L Pantograph drive L
枠駆動L
- 10M Pantograph drive M
枠駆動M
- 11A Control A
制御A
- 11B Control B
制御B
- 11C-1 Control C (2T/4T/6T P=380)
制御C (2 T / 4 T / 6 T P=380)
- 11C-2 Control C (6T P=520/8T)
制御C (6 T P=520 / 8 T)
- 11D Control D
制御D
- 12A Accessories A
付属品A
- 12B Accessories B
付属品B

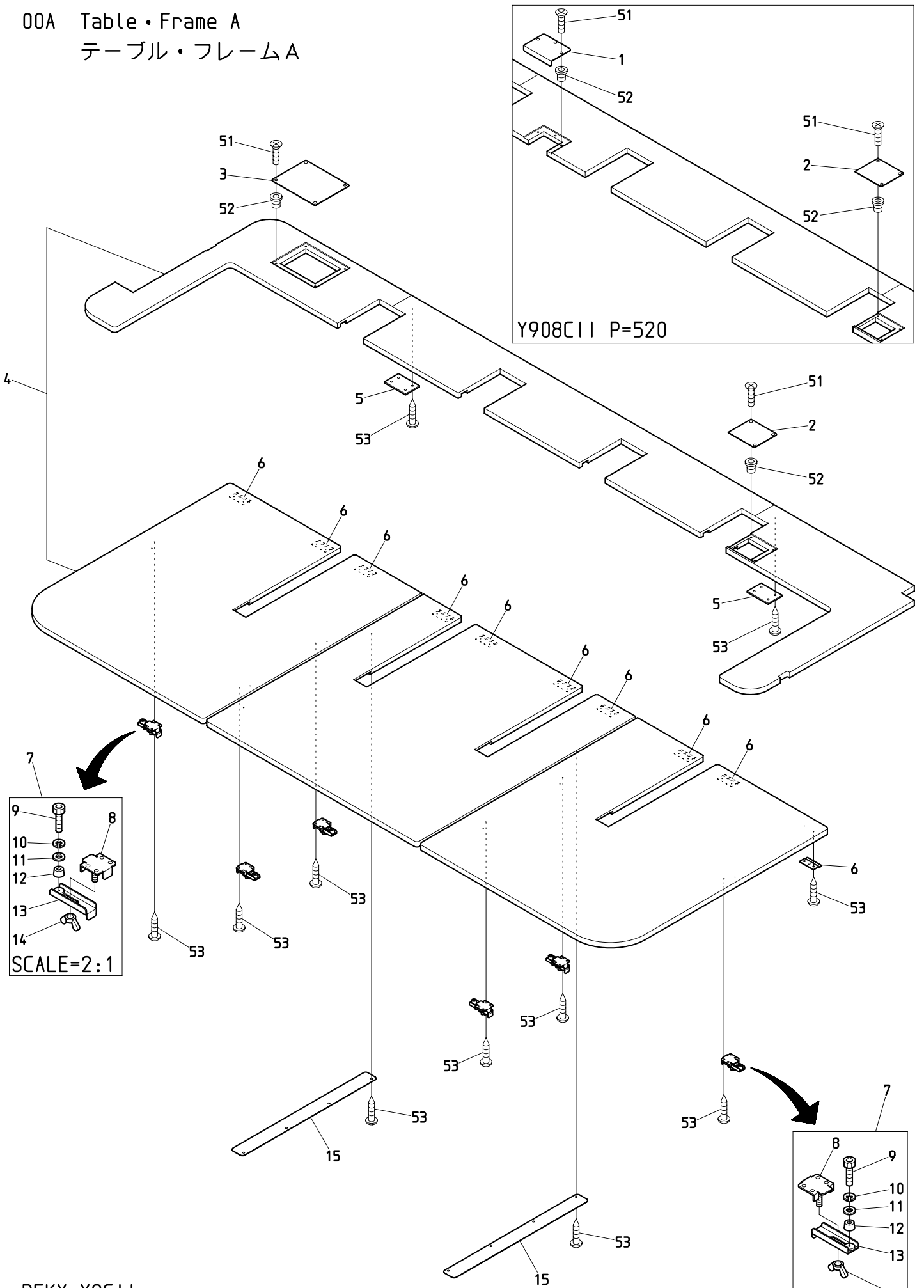
INDEX
索引

Machine layout (BEKY-Y906C11 P=520)

配置图 (BEKY-Y906C11 P=520)



00A Table・Frame A
テーブル・フレームA

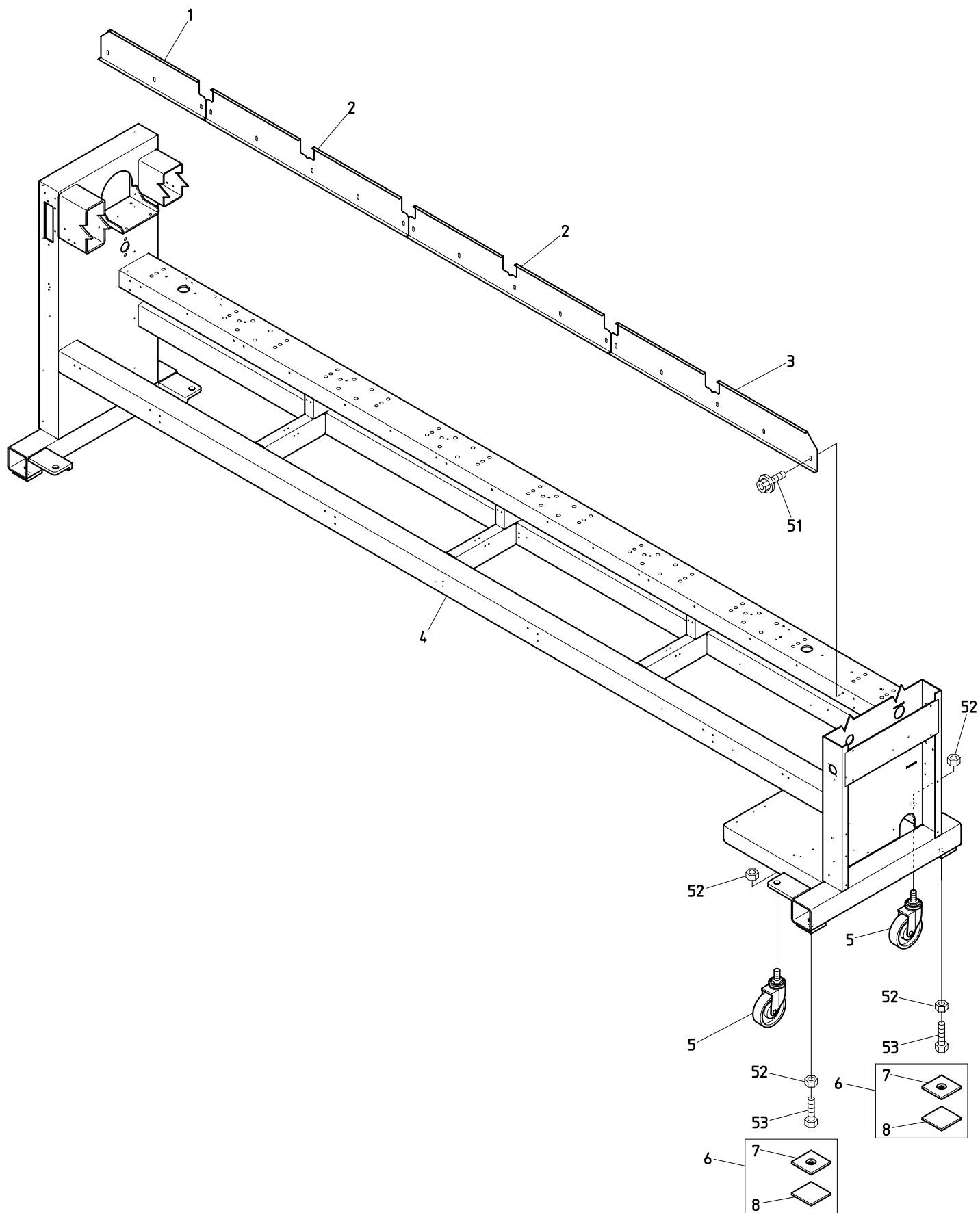


BEKY-Y9C11

00A Table・Frame A
 テーブル・フレームA

ITEM	LIST No.	DESCRIPTION	部品名	Q'TY	NOTE
1	SM120000	Lower shaft connecting service cover (Center)	下軸連結サービスカバー (中央)	1	8T P=520
2	SC120040	Encoder service cover	エンコーダーサービスカバー	1	
3	SC120030	Thread cut service cover	糸切りサービスカバー	1	
4	QJ12E02Y52011	Table (BEKY-Y902C II 450×520/520)	テーブル (BEKY-Y902C II 450×520/520)	1	2T
	QJ12E04Y52011	Table (BEKY-Y904C II 450×520/520)	テーブル (BEKY-Y904C II 450×520/520)	1	4T
	QJ12E0638012	Table (BEXY-06C II 450×380/380)	テーブル (BEXY-06C II 450×380/380)	1	6T P=380
	QJ12E0652012	Table (BEXY-06C II 450×520/520)	テーブル (BEXY-06C II 450×520/520)	1	6T P=520
	QJ12E0838012	Table (BEXY-08C II 450×380/380)	テーブル (BEXY-08C II 450×380/380)	1	8T P=380
	QJ12E0852013	Table (BEKY-08C II 450×520/520)	テーブル (BEKY-08C II 450×520/520)	1	8T P=520
5	RQ120080	Jointed plate	ツギ板	2	2T
				2	4T
				2	6T
				2	8T P=380
				3	8T P=520
6	HM140120	Table stopper (Front)	テーブル止め (前)	6	2T
				10	4T
				14	6T
				18	8T
7	SJ140250	Table fixing bracket assy (Compact machine)	テーブル固定金具ASSY (コンパクト機)	2 set	2T
				4 set	4T P=380
				6 set	4T P=520
				6 set	6T P=380
				8 set	6T P=520
				8 set	8T P=380
10 set	8T P=520				
8	SJ140230	Clamp plate holder	クランププレートホルダ	1set×1	
9	A1CB10310D0Z	Hex. socket head cap screw M3×10 Black oxide finish	六角穴付ボルト M3×10 黒染	1set×1	
10	A3SW103V0	Spring washer M3 Trivalent chromate treatment	スプリングワッシャー M3 三価ホワイト	1set×1	
11	A3PW1030610V	Plain washer 3×6×1.0 Trivalent chromate treatment	平ワッシャー 3×6×1.0 三価ホワイト	1set×1	
12	A9014198	Rubber foot (TK-16)	ゴム足 (TK-16)	1set×1	
13	SJ140240	Clamp plate	クランププレート	1set×1	
14	A9012493	Wing nut M8 (I)	蝶ナット M8 (1種)	1set×1	
15	SC120010	Joint plate	ジョイントプレート	2	4T
				2	6T P=380
				3	6T P=520
				3	8T P=380
				4	8T P=520
51		Cross recessed countersunk head screw M4×8	十字穴付皿小ネジ M4×8		
52		Rag nut (C) M4	鬼目ナット (C) M4		
53		Self drilling tapping screw φ5×19	ドリリングタッピンネジ φ5×19		

00B Table・Frame B
テーブル・フレームB

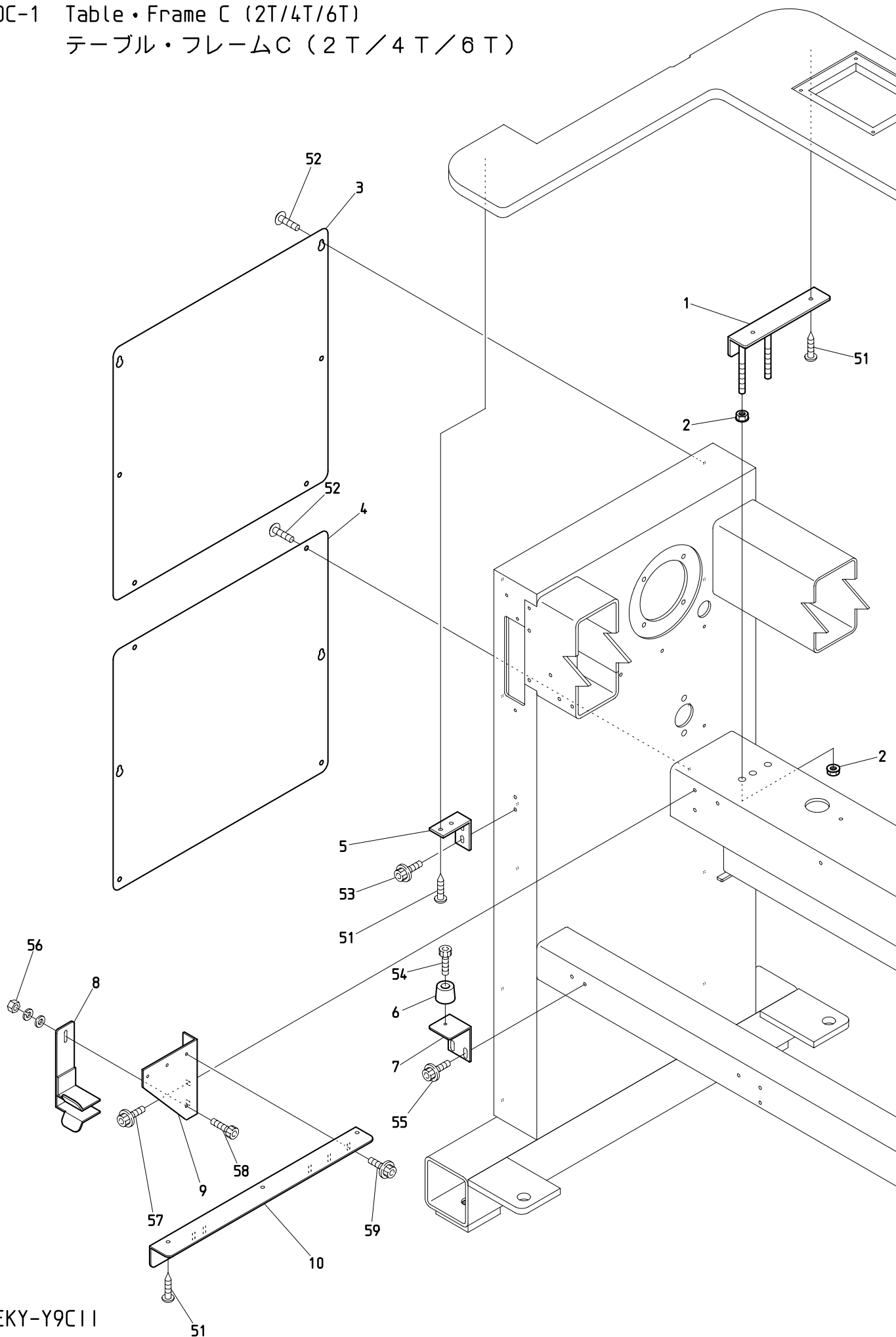


BEKY-Y9C11

00B Table・Frame B
 テーブル・フレームB

ITEM	LIST No.	DESCRIPTION	部品名	Q'TY	NOTE
1	SJ140081	Oil store(L) XY-C P=380	油受け(L) XY-C P=380	1	P=380
	SJ140051	Oil store(L) XY-C P=520	油受け(L) XY-C P=520	1	P=520
2	SJ140300	Oil store(Center) XY-C P=380	油受け(中間) XY-C P=380	2	6T P=380
				3	8T P=380
	SJ140280	Oil store(Center) XY-C P=520	油受け(中間) XY-C P=520	1	4T P=520
				2	6T P=520
3				3	8T P=520
3	SJ140290	Oil store(R) XY-C P=380	油受け(R) XY-C P=380	1	P=380
	SJ140270	Oil store(R) XY-C P=520	油受け(R) XY-C P=520	1	P=520
4	QJ11E02Y52012	Frame BEKY-Y902C II 450×520/520	脚フレーム BEKY-Y902C II 450×520/520	1	2T
	QJ11E04Y52012	Frame BEKY-Y904C II 450×520/520	脚フレーム BEKY-Y904C II 450×520/520	1	4T
	QJ11E06Y38012	Frame BEKY-Y906C II 450×380/380	脚フレーム BEKY-Y906C II 450×380/380	1	6T P=380
	QJ11E06Y52013	Frame (MIWA) BEKY-Y906C II 450×520/520	脚フレーム (MIWA) BEKY-Y906C II 450×520/520	1	6T P=520
	QJ11E08Y38010	Frame (BEXY-Y908C II 450×380/380)	脚フレーム (BEXY-Y908C II 450×380/380)	1	8T P=380
	QJ11E08Y52031	Frame BEKY-Y908C II 450×520/520	脚フレーム BEKY-Y908C II 450×520/520	1	8T P=520
5	A9019077	YUEI caster (SJT-125GU M20×40)	ユーエイキャスター (SJT-125GU M20×40)	4	2T
	A9019112	Caster (GUJ2T-130 M20×40, YUEI)	キャスター (GUJ2T-130 M20×40, ユーエイ)	4	4T/6T/8T
6	SC160031	Mount base a'ssy (Compact machine)	マウント台ASSY (コンパクト機)	4 set	
7	SC160011	Mount base (Compact machine)	マウント台 (コンパクト機)	4	
8	SC160020	Vibroisolating pad (Compact machine)	防振パッド (コンパクト機)	4	
51		Hex. socket head cap screw with flange M6×12 (Chromate)	フランジ付六角穴付ボルト M6×12 (クロメート)		
52		Hex. nut M20	六角ナット M20		
53		Hex. head bolt M20×75	六角ボルト M20×75		

00C-1 Table・Frame C (2T/4T/6T)
 テーブル・フレームC (2T/4T/6T)



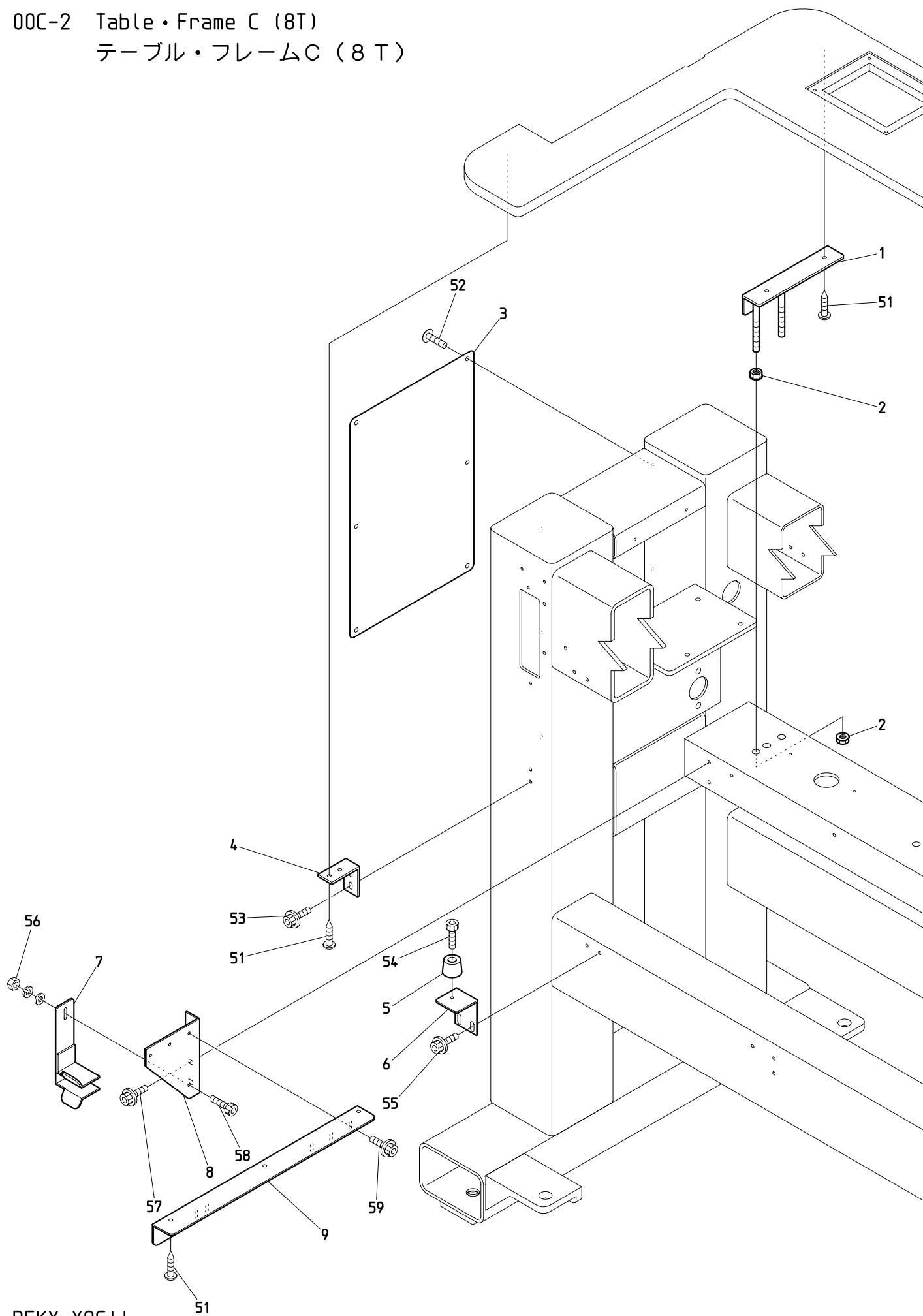
BEKY-Y9C11

00C-1 Table・Frame C (2T/4T/6T)

テーブル・フレームC (2 T / 4 T / 6 T)

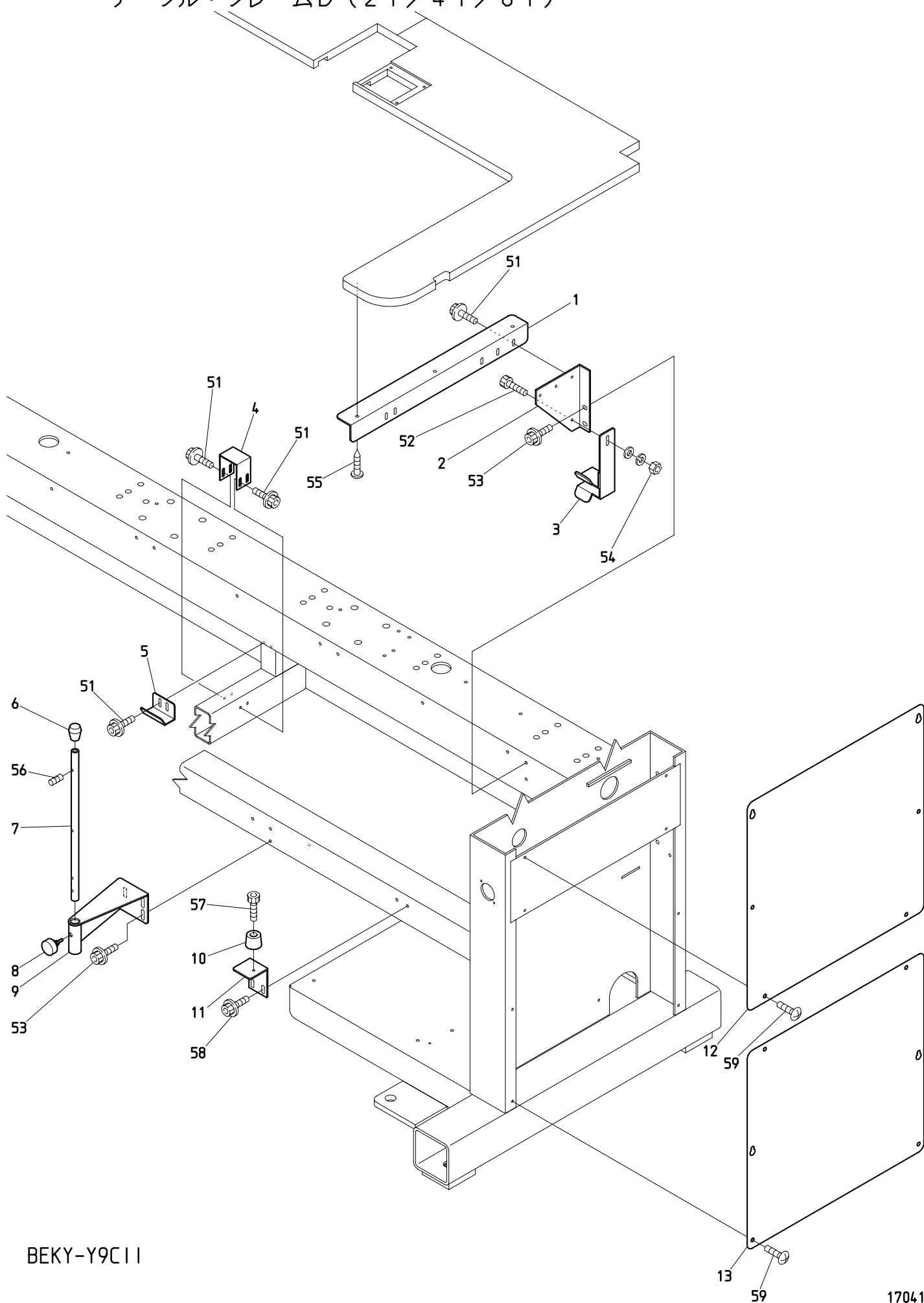
ITEM	LIST No.	DESCRIPTION	部品名	Q'TY	NOTE
1	SC140140	Table support(L=200)	テーブル受ケ(L=200)	6	2T
				10	4T
				14	6T
2	SC210010	Adjust nut M10	アジャストナット M10	12	2T
				20	4T
				28	6T
3	SJ160030	Frame upper cover (DYHE)	脚フレーム上カバー (DYHE)	1	
4	SJ160040	Frame lower cover (DYHE)	脚フレーム下カバー (DYHE)	1	
5	SC140090	Table support angle	テーブル受ケアングル	1	
6	A9014163	Color rubber foot(C-30-FRB-3225)	カラーゴム脚(C-30-FRB-3225)	1	
7	SC140170	Support table catch stay(L)	補助テーブル受ケステー(L)	1	
8	SJ140110	Table support L-lower (DYHE-C)	テーブル受ケL-下 (DYHE-C)	1	
9	SJ140010	LH-table support bracket (DYHE)	LHテーブル受ケブラケット (DYHE)	1	
10	SC140030	LH-table support	LHテーブル受ケ	1	
51		Self drilling tapping screw $\phi 5 \times 19$	ドリリングタッピンネジ $\phi 5 \times 19$		
52		Truss head screw M5 $\times 10$	十字穴付トラス小ネジ M5 $\times 10$		
53		Hex. socket head cap screw with flange M6 $\times 12$	フランジ付六角穴付ボルト M6 $\times 12$		
54		Hex. socket head cap screw M5 $\times 15$ (With adhesive) Black oxide finish(Screw lock red)	六角穴付ボルト M5 $\times 15$ (接着剤付) 黒染(ネジロック赤)		
55		Hex. socket head cap screw with flange M5 $\times 12$	フランジ付六角穴付ボルト M5 $\times 12$		
56		Hex. nut M5	六角ナット M5		
57		Hex. socket head cap screw with flange M6 $\times 12$ (Chromate)	フランジ付六角穴付ボルト M6 $\times 12$ (クロメート)		
58		Hex. socket head cap screw M5 $\times 15$ (Chromate)	六角穴付ボルト M5 $\times 15$ (クロメート)		
59		Hex. socket head cap screw with flange M5 $\times 10$ (Chromate)	フランジ付六角穴付ボルト M5 $\times 10$ (クロメート)		

00C-2 Table・Frame C (8T)
テーブル・フレームC (8T)



BEKY-Y9C11

00D-1 Table・Frame D (2T/4T/6T)
テーブル・フレームD (2T/4T/6T)



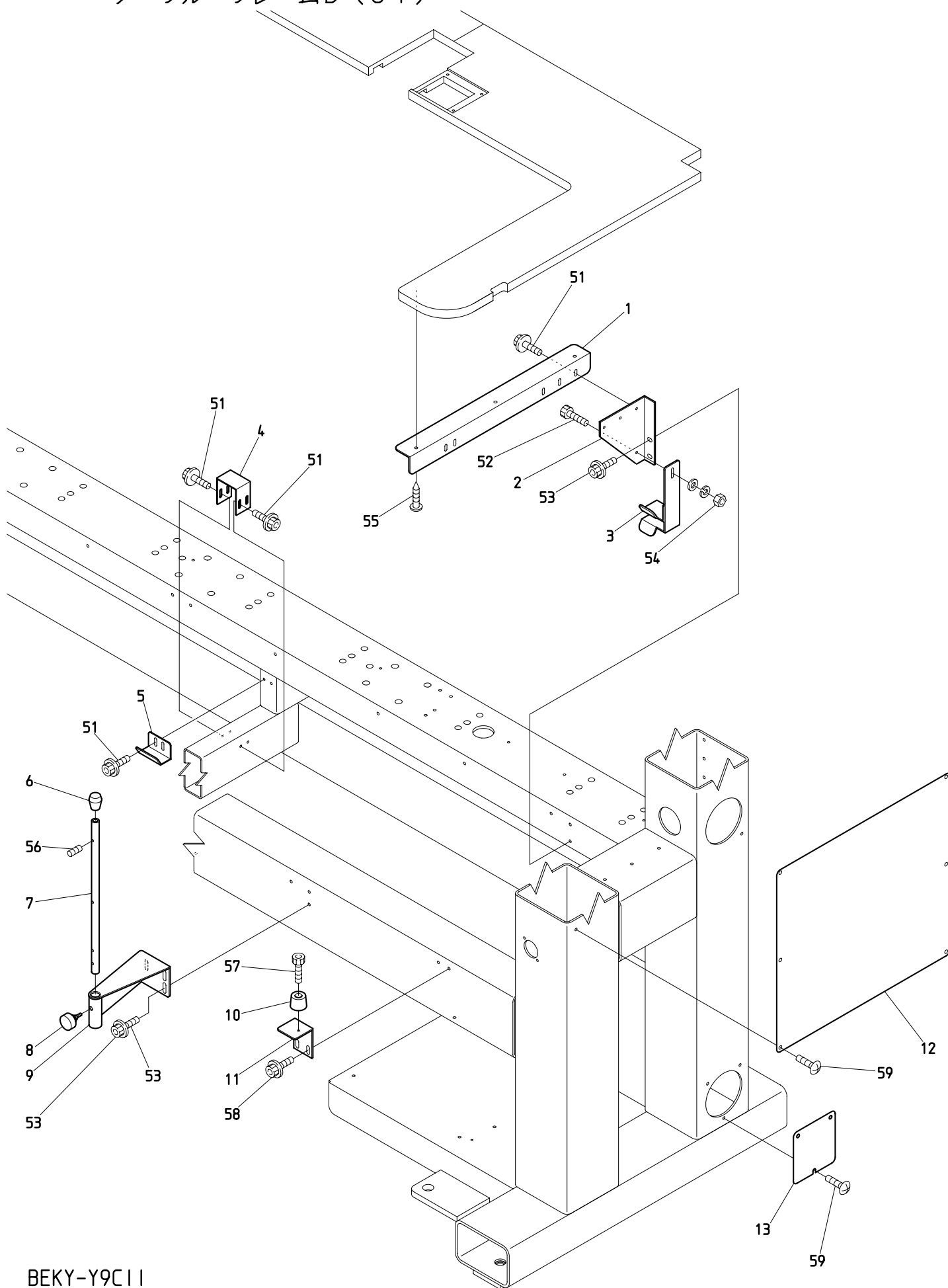
BEKY-Y9C11

00D-1 Table・Frame D (2T/4T/6T)

テーブル・フレームD (2T/4T/6T)

ITEM	LIST No.	DESCRIPTION	部品名	Q'TY	NOTE
1	SC140020	RH-table support	RHテーブル受け	1	
2	SJ140000	RH-table support bracket (DYHE)	RHテーブル受けブラケット (DYHE)	1	
3	SJ140100	Table support R-lower (DYHE-C)	テーブル受けR-下 (DYHE-C)	1	
4	SC140130	Table bracket	テーブルブラケット	1	2T
				2	4T
	QJ140020	Table bracket (XY-CII)	テーブルブラケット (XY-CII)	2	6T P=380
				3	6T P=520
5	SC140120	Table stopper	テーブル止め	1	2T
				2	4T
				2	6T P=380
				3	6T P=520
6	A9014161	Rubber foot for pipes (C-31-5)	パイプ用ゴム足 (C-31-5)	2	2T
				3	4T
				3	6T P=380
				4	6T P=520
7	SJ140121C	Table stand (DYHE)	テーブルスタンド (DYHE)	2	2T
				3	4T
				3	6T P=380
				4	6T P=520
8	SJ140220	Table stand fixing knob bolt	テーブルスタンド固定ノブボルト	2	2T
				3	4T
				3	6T P=380
				4	6T P=520
9	SJ140132	Table stand bracket	テーブルスタンドブラケット	2	2T
				3	4T
				3	6T P=380
				4	6T P=520
10	A9014163	Color rubber foot (C-30-FRB-3225)	カラーゴム脚 (C-30-FRB-3225)	1	
11	SC140160	Support table catch stay (R)	補助テーブル受けステー (R)	1	
12	SJ160030	Frame upper cover (DYHE)	脚フレーム上カバー (DYHE)	1	
13	SJ160040	Frame lower cover (DYHE)	脚フレーム下カバー (DYHE)	1	
51		Hex. socket head cap screw with flange M5×10 (Chromate)	フランジ付六角穴付ボルト M5×10 (クロメート)		
52		Hex. socket head cap screw M5×15 (Chromate)	六角穴付ボルト M5×15 (クロメート)		
53		Hex. socket head cap screw with flange M6×12 (Chromate)	フランジ付六角穴付ボルト M6×12 (クロメート)		
54		Hex. nut M5	六角ナット M5		
55		Self drilling tapping screw φ5×19	ドリリングタッピンネジ φ5×19		
56		Hex. socket set screw M5×20	六角穴付止めネジ M5×20		
57		Hex. socket head cap screw M5×15 (With adhesive)	六角穴付ボルト M5×15 (接着剤付)		
		Black oxide finish (Screw lock red)	黒染 (ネジロック赤)		
58		Hex. socket head cap screw with flange M5×12	フランジ付六角穴付ボルト M5×12		
59		Truss head screw M6×10	十字穴付トラス小ネジ M6×10		

00D-2 Table・Frame D (8T)
テーブル・フレームD (8T)

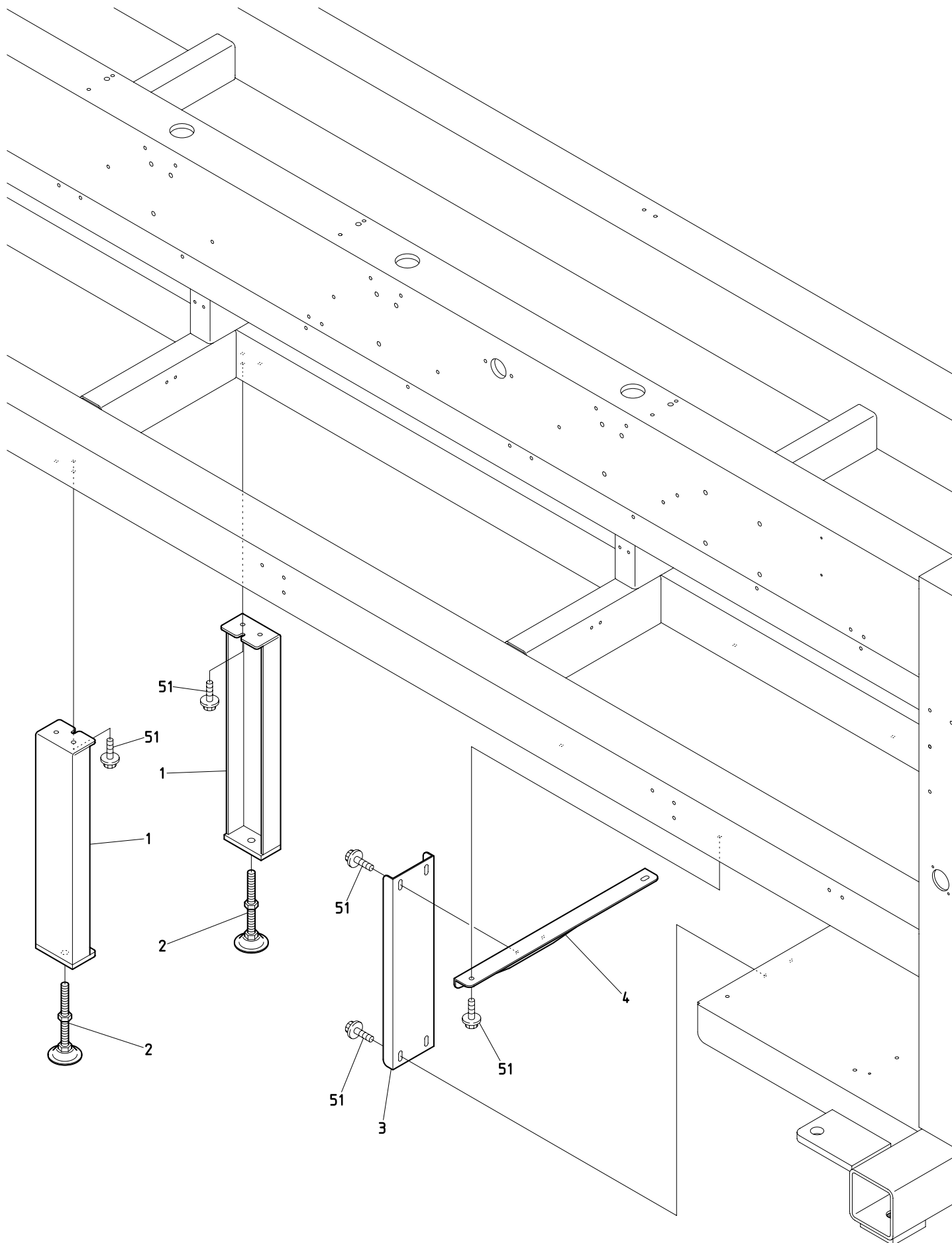


BEKY-Y9C11

00D-2 Table・Frame D (8T)
 テーブル・フレームD (8T)

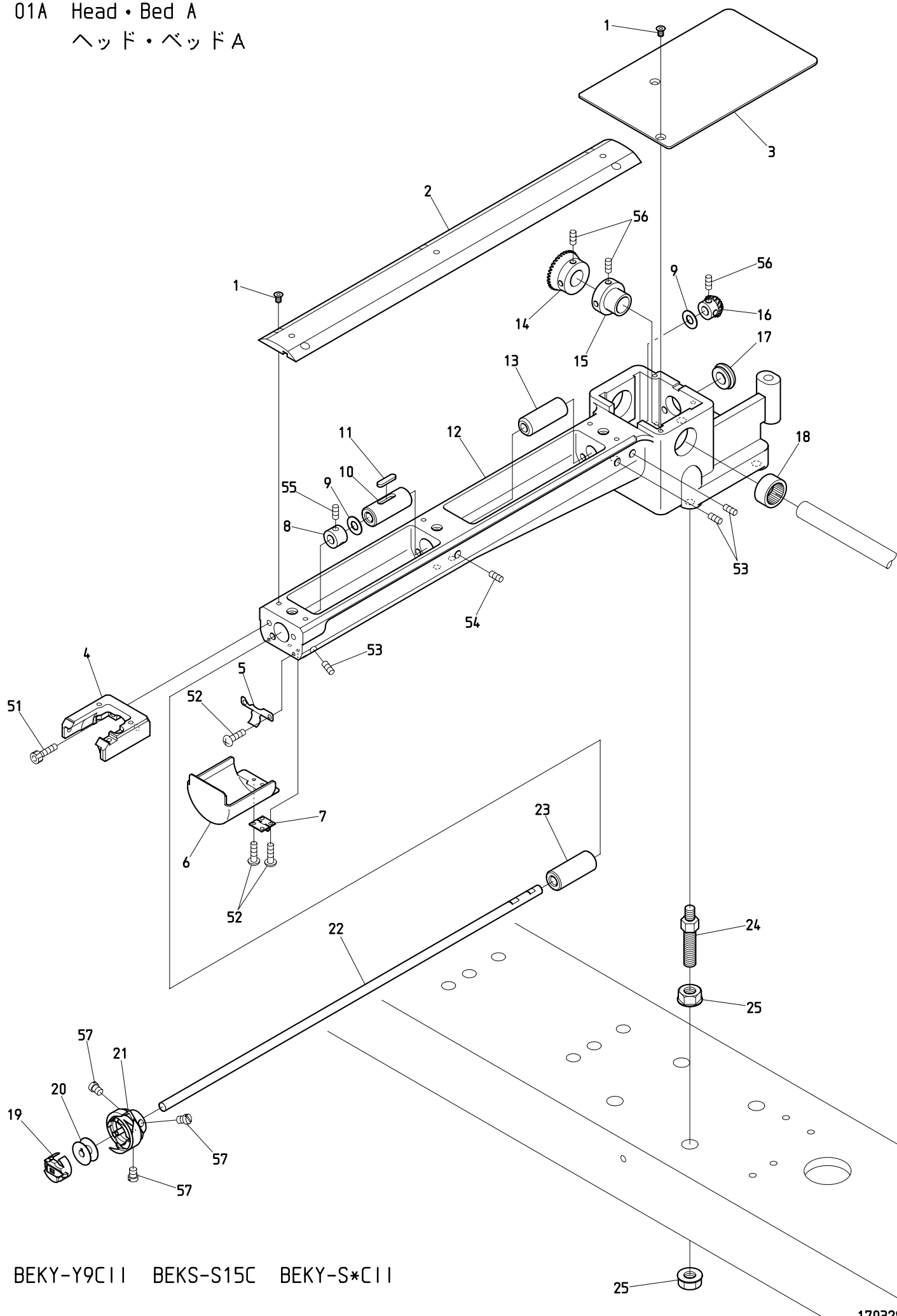
ITEM	LIST No.	DESCRIPTION	部品名	Q'TY	NOTE
1	SC140020	RH-table support	RHテーブル受け	1	
2	SJ140000	RH-table support bracket (DYHE)	RHテーブル受けブラケット (DYHE)	1	
3	SJ140100	Table support R-lower (DYHE-C)	テーブル受けR-下 (DYHE-C)	1	
4	QJ140020	Table bracket (XY-C II)	テーブルブラケット (XY-C II)	3	P=380
				4	P=520
5	SC140120	Table stopper	テーブル止め	3	P=380
				4	P=520
6	A9014161	Rubber foot for pipes (C-31-5)	パイプ用ゴム足 (C-31-5)	4	P=380
				5	P=520
7	SJ140121C	Table stand (DYHE)	テーブルスタンド (DYHE)	4	P=380
				5	P=520
8	SJ140220	Table stand fixing knob bolt	テーブルスタンド固定ノブボルト	4	P=380
				5	P=520
9	SJ140132	Table stand bracket	テーブルスタンドブラケット	4	P=380
				5	P=520
10	A9014163	Color rubber foot (C-30-FRB-3225)	カラーゴム脚 (C-30-FRB-3225)	1	
11	SC140160	Support table catch stay (R)	補助テーブル受けステー (R)	1	
12	QJ250490	R-side stand cover (XY-C II)	R側スタンドカバー (XY-C II)	1	
13	QJ250500	Work hole cover (R-stand)	作業穴カバー (Rスタンド)	1	
51		Hex. socket head cap screw with flange M5×10 (Chromate)	フランジ付六角穴付ボルト M5×10 (クロメート)		
52		Hex. socket head cap screw M5×15 (Chromate)	六角穴付ボルト M5×15 (クロメート)		
53		Hex. socket head cap screw with flange M6×12 (Chromate)	フランジ付六角穴付ボルト M6×12 (クロメート)		
54		Hex. nut M5	六角ナット M5		
55		Self drilling tapping screw φ5×19	ドリリングタッピンネジ φ5×19		
56		Hex. socket set screw M5×20	六角穴付止めネジ M5×20		
57		Hex. socket head cap screw M5×15 (With adhesive) Black oxide finish (Screw lock red)	六角穴付ボルト M5×15 (接着剤付) 黒染 (ネジロック赤)		
58		Hex. socket head cap screw with flange M5×12	フランジ付六角穴付ボルト M5×12		
59		Truss head screw M6×10	十字穴付トラス小ネジ M6×10		

00E Table・Frame E
テーブル・フレームE



BEKY-Y9C11

01A Head・Bed A
 ヘッド・ベッドA



BEKY-Y9C11 BEKS-S15C BEKY-S*C11

O 1 A Head - Bed A

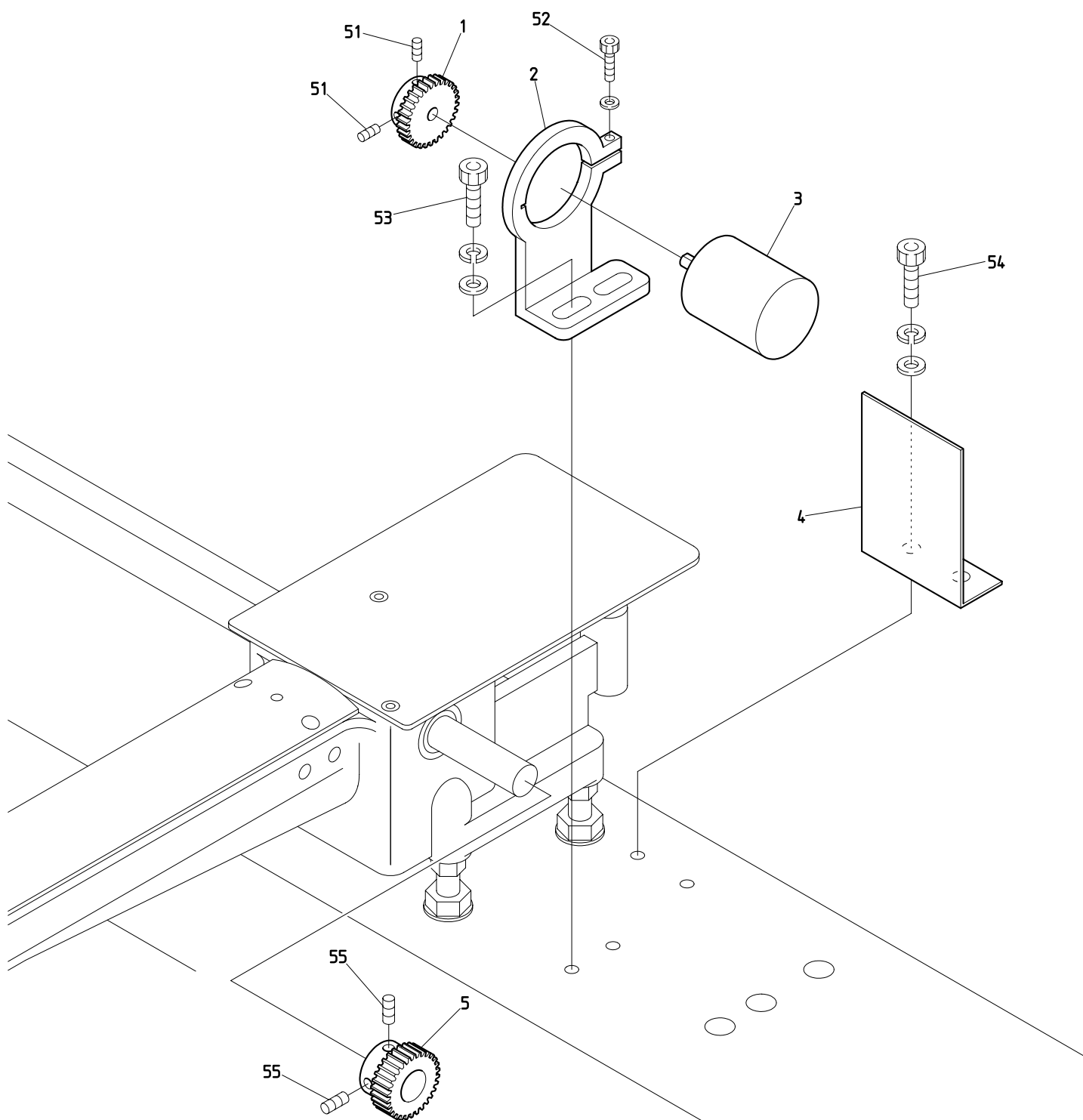
(H=Head Q' TY)

ヘッド・ベッドA

(H = 頭数)

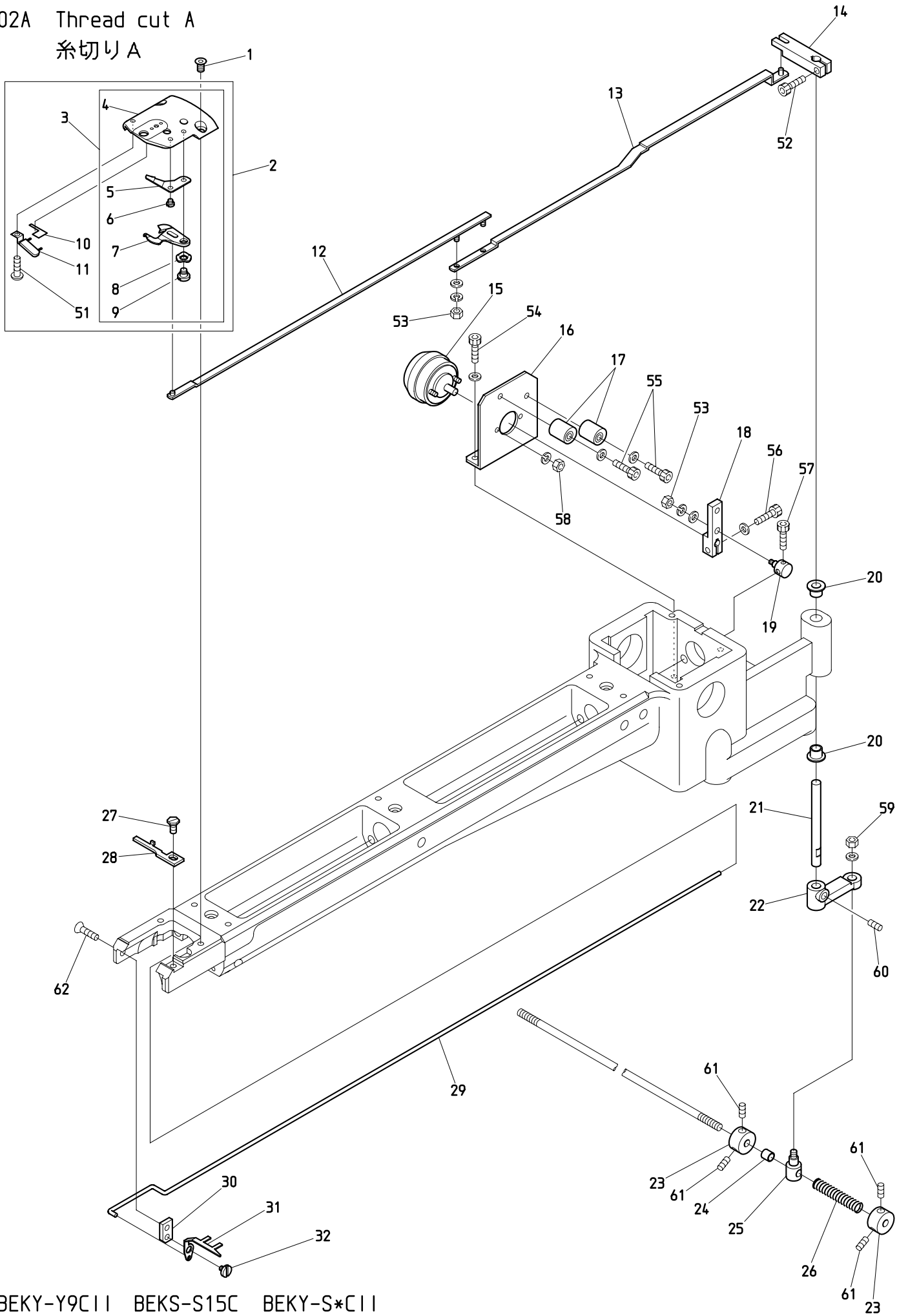
ITEM	LIST No.	DESCRIPTION	部品名	Q' TY	NOTE
1	SV210084	Throat plate set screw	針板止メネジ	H × 7	
2	SJ210120	Cylinder bed cover, correspond barrel frame	シリンダーベッドカバー 筒枠対応	H × 1	
3	QJ210081	Bed cover	ベッドカバー	H × 1	
4	SJ210200	Throat plate base (505 blue)	針板ベース (505ブルー)	H × 1	
5	KC250483	Barrel bed cover hold spring	筒型ベッドカバー押エバネ	H × 1	
6	NB0QJ210060	Barrel bed cover MK7-T	筒型ベッドカバー MK7-T	H × 1	
7	A9012490	Hinge (TH-TM-72)	蝶板 (TH-TM-72)	H × 1	
8	KF220290	Lower shaft collar	下軸カラー	H × 1	
9	HT220061	Thrust washer (Lower shaft)	スラストワッシャー (下軸)	H × 2	
10	KF220230	Lower shaft metal (Front)	下軸メタル (前)	H × 1	
11	KL220140	Oil felt C	オイルフェルトC	H × 1	
12	QJ210071	Barrel bed (Small bobbin) Aluminium	筒型ベッド (小釜) アルミ	H × 1	
13	HS220010	Lower shaft metal (Cylinder back side)	下軸メタル (シリンダー後側)	H × 1	
14	SJ320010	Lower shaft gear (Large gear) K	下軸ギヤー (大ギヤ) K	H × 1	
15	HP321090C	Lower shaft connecting shaft collar	下軸連結シャフトカラー	H × 1	
16	SJ220010	Lower shaft gear (Small gear) K	下軸ギヤー (小ギヤ) K	H × 1	
17	A9014059	Gromet MG (MG-1)	膜付グロメットMG (MG-1)	H × 1	
18	A9011111	Needle bearing (TLA-2012Z)	ニードルベアリング (TLA-2012Z)	H × 1	
19	KF221020	Bobbin case (4B19-S6-BA)	ボビンケース (4B19-S6-BA)	H × 1	
20	KF220530	Bobbin (For extra-fine)	ボビン (極細用)	H × 1	
21	KF210711	Rotating hook KHS12-RYPBNW	釜 KHS12-RYPBNW	H × 1	
22	HS210021	Lower shaft (For small bobbin)	下軸 (小釜用)	H × 1	
23	KF220241	Vertical shaft metal (Upper)	縦軸メタル (上)	H × 1	
24	SC210001	Adjust bolt	アジャストボルト	H × 4	
25	SC210010	Adjust nut M10	アジャストナット M10	H × 8	
51		Hex. socket head cap screw M5 × 15	六角穴付ボルト M5 × 15		
52		Cross recessed pan screw M3 × 6	十字穴付ナベ小ネジ M3 × 6		
53		Hex. socket set screw (Flat point) M6 × 12	六角穴付止メネジ (平先) M6 × 12		
54		Hex. socket set screw (Cup point) M6 × 12	六角穴付止メネジ (くぼみ先) M6 × 12		
55		Hex. socket set screw SM1/4 40 × 4	六角穴付止メネジ SM1/4 40 × 4		
56		Hex. socket set screw M5 × 6	六角穴付止メネジ M5 × 6		
57		Slotted flat fillister head screw (SM11/64 40 × 5)	すり割り付平小ネジ (SM11/64 山40 × 5)		

01B Head・Bed B
ヘッド・ベッドB



BEKY-Y9C11 BEKS-S15C BEKY-S*C11

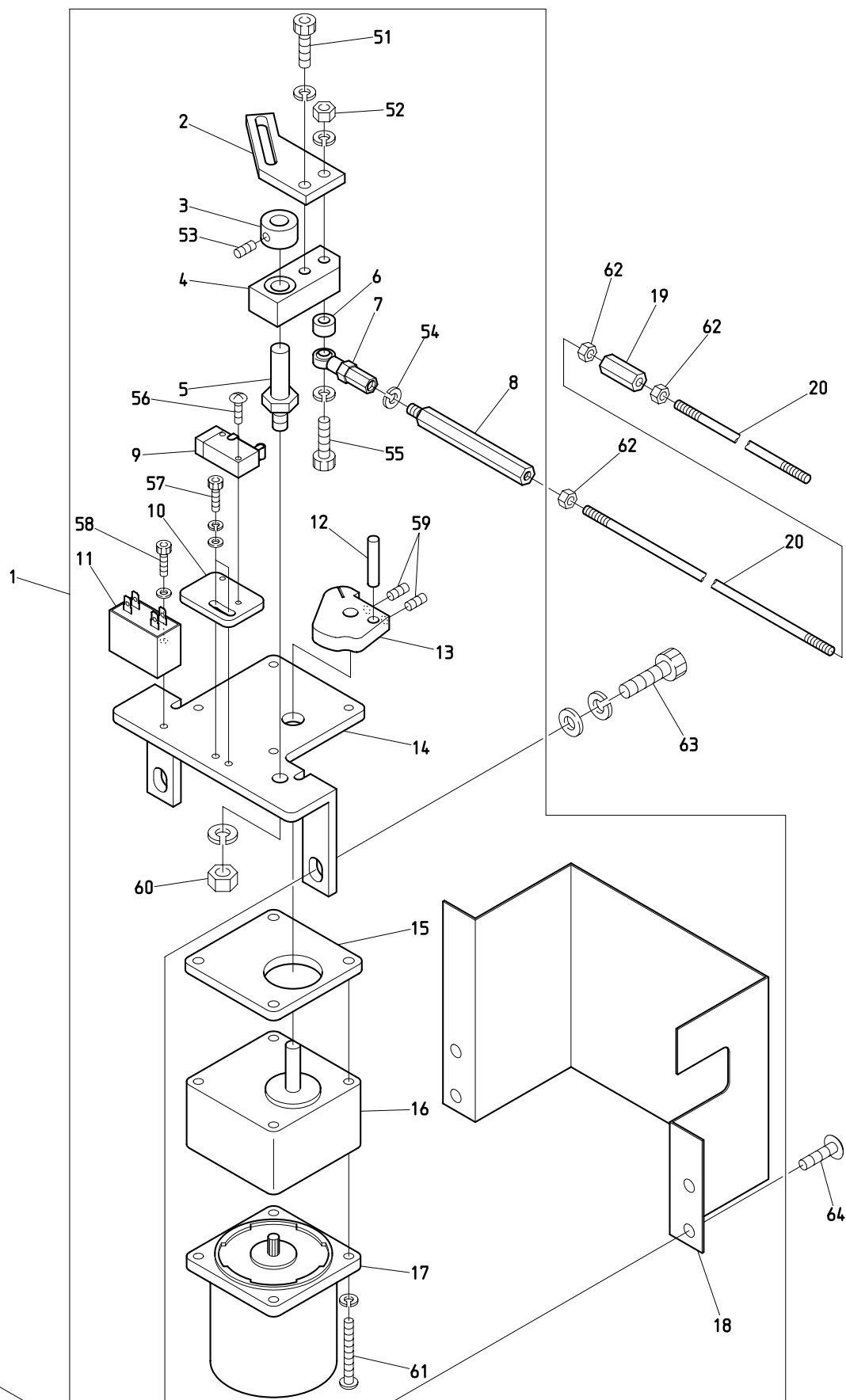
02A Thread cut A
糸切りA



BEKY-Y9C11 BEKS-S15C BEKY-S*C11

ITEM	LIST No.	DESCRIPTION	部品名	Q' TY	NOTE
1	KX250081	Needle plate set screw(Hex. socket/Depth 2.2)	針板止メネジ(六角穴 深サ2.2)	H × 2	
2	SJ270123	Throat plate a'ssy(With lower thread support) BA	針板ASSY(下系保持付) BA	H × 1	
3	SJ270012	Throat plate a'ssy(BA)	針板ASSY(BA)	H × 1	
4	SJ270022	Cylinder throat plate(BA)	シリンダー針板(BA)	H × 1	
5	SJ270040	Fixing knife barrel frame correspondence	固定メス 筒枠対応	H × 1	
6	KX270010	Fixing knife set screw	固定メス止メネジ	H × 2	
7	SJ270030	Driving knife barrel frame correspondence	動メス 筒枠対応	H × 1	
8	A9013066	Wave washer WW5(SK)	ウェーブワッシャー WW5(SK)	H × 1	
9	KN272010	Lower thread knife rotary shaft	下系メス回転軸	H × 1	
10	SJ270300	Lower thread support hook and loop fastener(BA)	下系保持マジックテープ(BA)	H × 1	
11	HT270182	Lower thread support stay CMP(Cylinder)	下系保持ステー CMP(シリンダー)	H × 1	
12	HS210111	Lower thread knife drive rod A	下系メス駆動ロッド A	H × 1	
13	HS210121	Lower thread knife drive rod B	下系メス駆動ロッド B	H × 1	
14	MS270031	Lower thread knife drive lever upper(MK7)	下系メス駆動レバー 上(MK7)	H × 1	
15	A9056073	Rotary solenoid 3ER25-35×3×8×9(ETL)	ロータリーソレノイド 3ER25-35×3×8×9(ETL)	H × 1	
16	QJ210041	Solenoid stay MK7-T	ソレノイドステー MK7-T	H × 1	
17	KN272401	Stopper eccentric	ストッパーエキセン	H × 2	
18	KC271940C	Soleroid lever A	ソレノイドレバーA	H × 1	
19	HS210080	Connecting clamp	連結クランプ	H × 1	
20	A9011284	DU bush with flange(K5F0606-12)	鋳付DUブッシュ(K5F0606-12)	H × 2	
21	HS210090	Knife lever rotary shaft	メスレバー回転軸	H × 1	
22	KN271560C	Knife lever	メスレバー	H × 1	
23	SJ270220	Fixing collar	固定カラー	H × 2	
24	A9012204	Spacer(Roll bush) 5×6	スペーサー(巻キブッシュ) 5×6	H × 1	
25	KF230640C	Lock connecting bar clamp	ロック連結棒クランプ	H × 1	
26	SJ270230	Cushion spring	クッションスプリング	H × 1	
27	KX270430	Screw(Cylinder)	釜止メ用ネジ(シリンダー)	H × 1	
28	SJ210171	Rotating hook bobbin case holder position bracket(Cylinder) BA	釜止メ(シリンダー) BA	H × 1	
29	HS210070	Hook drive rod	フック駆動ロッド	H × 1	
30	HS210051	Hook fixed stay(Short type)	突込ミフック取付ステー(ショートタイプ)	H × 1	
31	HS210300	Hook(Cylinder MK5)	突込ミフック(シリンダーMK5)	H × 1	
32	KC271001	Upper thread knife rotary shaft	上系メス回転軸	H × 1	
51		Cross recessed pan screw M3×3	十字穴付ナベ小ネジ M3×3		
52		Hex. socket head cap screw M4×6	六角穴付ボルト M4×6		
53		Hex. nut M3 I (With washers)	六角ナット M3 1種(平座金 バネ座金付)		
54		Hex. socket head cap screw M4×8(With plain washer)	六角穴付ボルト M4×8(平座金付)		
55		Hex. socket head cap screw M4×18(With plain washer)	六角穴付ボルト M4×18(平座金付)		
56		Hex. socket head cap screw M4×10(With plain washer)	六角穴付ボルト M4×10(平座金付)		
57		Hex. socket head cap screw M3×5	六角穴付ボルト M3×5		
58		Hex. nut M3 I (With spring washer)	六角ナット M3 1種(バネ座金付)		
59		Hex. nut M4 I (With plain washer)	六角ナット M4 1種(平座金付)		
60		Hex. socket set screw M5×6	六角穴付止メネジ M5×6		
61		Hex. socket set screw(Cup point) M5×6	六角穴付止メネジ(くぼみ先) M5×6		
62		Hex. socket countersunk head screw M4×6	六角穴付皿ボルト M4×6		

02B Thread cut B
糸切りB

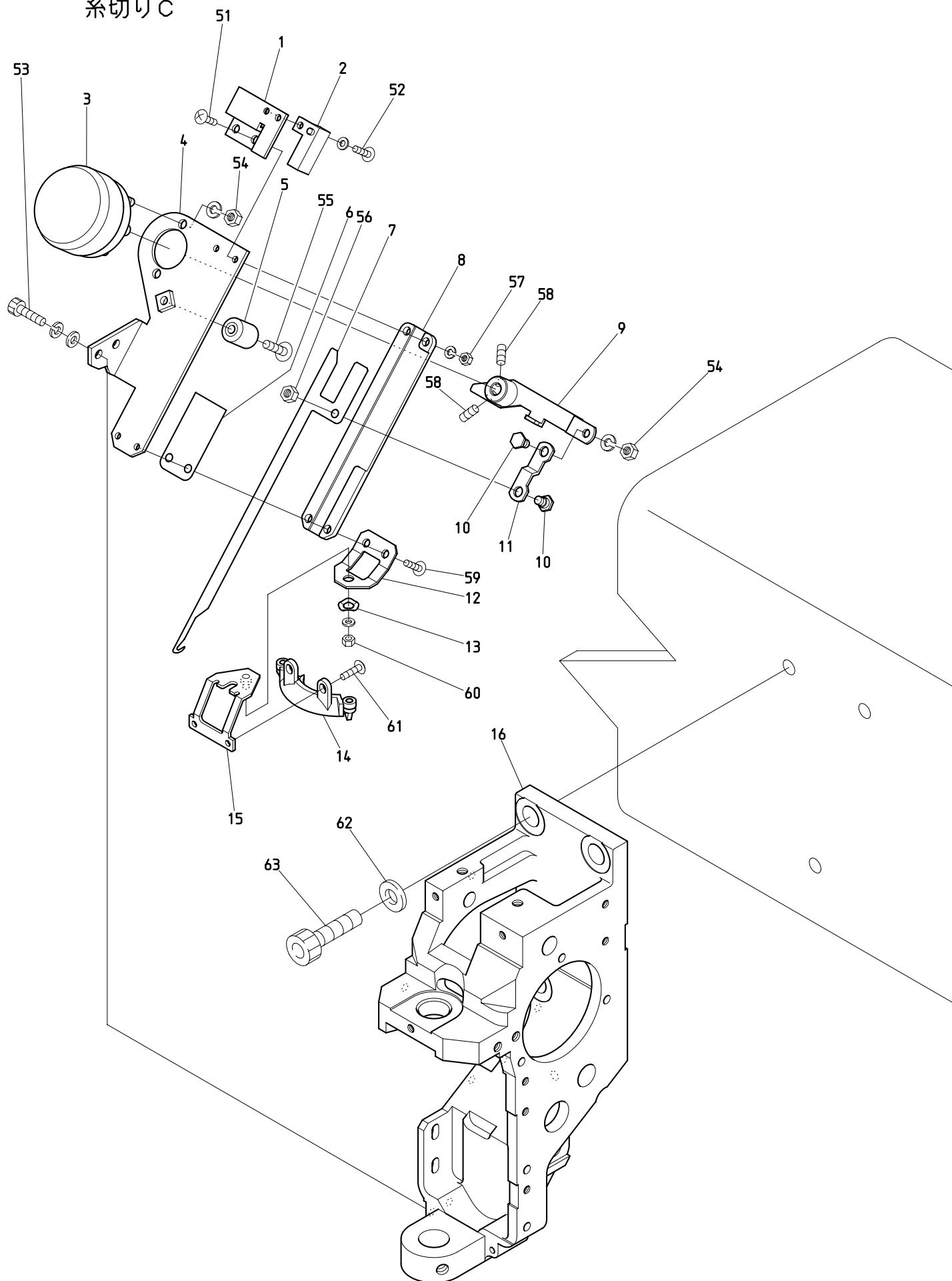


BEKY-Y9C11 BEKY-S*C11

O 2 B Thread cut B
系切りB

ITEM	LIST No.	DESCRIPTION	部品名	Q'TY	NOTE
1	SJ270050	Thread cutter central drive a'ssy MK5 (Barrel frame)	糸切り集中駆動部ASSY MK5 (筒枠)	1 set	
2	HS270031	Motor cam lever	モーターカムレバー	1	
3	KC330180	Collar φ10	カラー φ10	1	
4	KN271782	Drive lever	駆動レバー	1	
5	KN271750	Motor lever rotary shaft	モーターレバー回転軸	1	
6	HM270010	Motor lever collar	モーターレバーカラー	1	
7	A9012002	Uniball joint (PR-6)	ユニボールジョイント (PR-6)	1	
8	KC330510	Hex. connecting rod (Large)	六角連結棒 (大)	1	
9	A9052078	Micro switch (D2VW-01L2A-1)	マイクロスイッチ (D2VW-01L2A-1)	1	
10	HS270070	Switch mounting bracket (Cylinder)	スイッチ取付ブラケット (シリンダ)		
11		Condenser (CH45UL)	コンデンサーモールド型 (CH45UL)	1	Motor accessory モーター付属品
12	KN272350	Drive pin	駆動ピン	1	
13	SJ270090	Drive cam (Barrel frame correspondence)	駆動カム (筒枠対応)	1	
14	SJ270070	Thread cutter motor bracket (Barrel frame correspondence)	糸切りモータブラケット (筒枠対応)	1	
15	SJ270080	Motor spacer (Barrel frame correspondence)	モータースペーサー (筒枠対応)	1	
16	A9065107	Gear head 3GB36K	ギヤヘッド 3GB36K	1	
17	A9065092	Reversible motor 3RJ10GB-AUL-E4	リバーシブルモーター 3RJ10GB-AUL-E4	1	
	A9053082	Thread cutter motor cable 0.75×6×4M	糸切りモーターケーブル 0.75×6×4M 試験機	1	2T/4T/6T/8T P=380
	A9053054	Thread cutter motor cable 0.75×6×8M	糸切りモーターケーブル 0.75×6×8M	1	8T P=520
18	SJ270060	Thread cutter central drive cover (Barrel frame correspondence)	糸切り集中駆動カバー (筒枠対応)	1	
19	KF330520	Hex. connecting stick (Small)	六角連結棒 (小)	1	
20	KC330410	Lock connecting rod L=2000	ロック連結ロッド L=2000	2	
51		Hex. socket head cap screw M6×15 (With spring washer)	六角穴付ボルト M6×15 (バネ座金付)		
52		Hex. nut M6 I (With spring washer)	六角ナット M6 1種 (バネ座金付)		
53		Hex. socket set screw (Cup point) M5×6	六角穴付止メネジ (くぼみ先) M5×6		
54		Spring washer nominal size 6	バネ座金 呼び6		
55		Hex. socket head cap screw M6×50 (With spring washer)	六角穴付ボルト M6×50 (バネ座金付)		
56		Truss head screw M3×15 (SUS)	十字穴付トラス小ネジ M3×15 (SUS)		
57		Hex. socket head cap screw M4×10 (With washers)	六角穴付ボルト M4×10 (平座金 バネ座金付)		
58		Hex. socket head cap screw M4×10 (With spring washer)	六角穴付ボルト M4×10 (バネ座金付)		
59		Hex. socket set screw (Dog point) M5×8	六角穴付止メネジ (棒先) M5×8		
60		Hex. nut M8 I (With spring washer)	六角ナット M8 1種 (バネ座金付)		
61		Cross recessed pan screw M5×65 (With spring washer)	十字穴付ナベ小ネジ M5×65 (バネ座金付)		
62		Hex. nut M5	六角ナット M5		
63		Hex. socket head cap screw M8×20	六角穴付ボルト M8×20		
64		Truss head screw M6×10	十字穴付トラス小ネジ M6×10		

02C Thread cut C
糸切りC



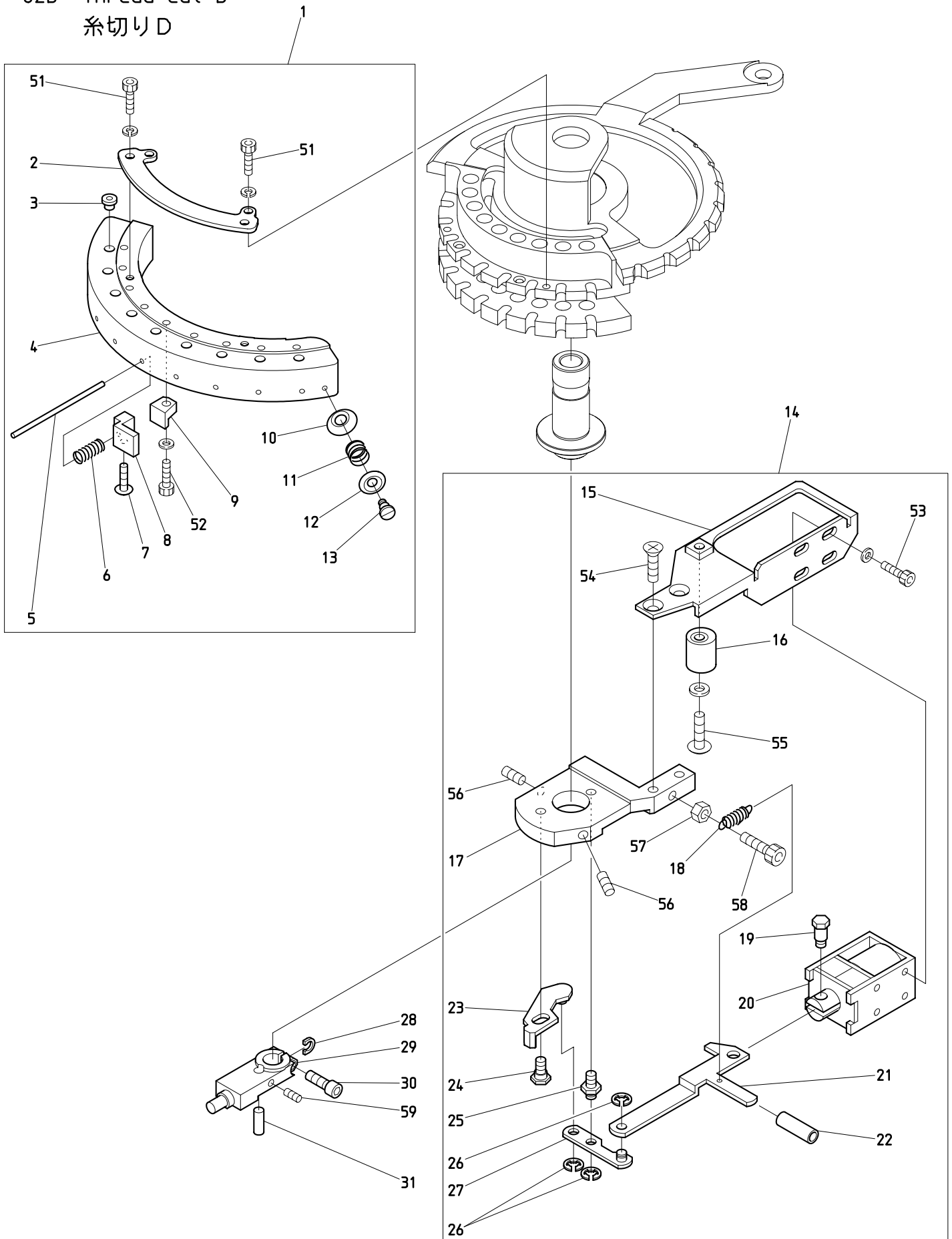
BEKS-Y9 BEKY-Y911/Y9H11 BEKY-Y9C11

糸切りC

(H=頭数)

ITEM	LIST No.	DESCRIPTION	部品名	Q' TY	NOTE
1	A9052028	Proximity switch(RS-603) NC	近接スイッチ(RS-603) NC	H × 1	
2	KL270260C	Switch stay	スイッチステー	H × 1	
3	A9056083	Rotary solenoid 4ER67.5-33×3×8×9	ロータリーソレノイド 4ER67.5-33×3×8×9	H × 1	
4	KL270081	Thread away base	糸払イベース	H × 1	
5	KN272401	Stopper eccentric	ストッパーエキセン	H × 1	
6	KL270450	Hook guide plate	フックガイドプレート	H × 1	
7	KL270103C	Thread away hook	糸払イフック	H × 1	
8	NBOKL270091	Thread away hook guide	糸払イフックガイド	H × 1	
9	KL270110C	Thread away solenoid lever	糸払イソレノイドレバー	H × 1	
10	KL270131C	Lever connecting pin	レバー連結ピン	H × 1	
11	KL270120C	Connecting plate	連結プレート	H × 1	
12	HT270110C	Rotary shaft mounting stay	回転軸取付ステー	H × 1	
13	A9013066	Wave washer WW-5(SK)	ウェーブワッシャー WW-5(SK)	H × 1	
14	KL270402	Thread guard disk CMP	糸掛皿CMP	H × 1	
15	HT270070C	Thread guard disk mounting stay	糸掛皿取付ステー	H × 1	
16	RN210012	Arm	アーム	H × 1	
51		Truss screw M3×12(With spring washer)	十字穴付トラス小ネジ M3×12(バネ座金付)		
52		Truss screw M3×6 SUS	十字穴付トラス小ネジ M3×6 SUS		
53		Hex. socket bolt M4×12(With washers)	六角穴付ボルト M4×12(平座金 バネ座金付)		
54		Hex. nut M4(With spring washer)	六角ナット M4(バネ座金付)		
55		Truss screw M4×20 SUS	十字穴付トラス小ネジ M4×20 SUS		
56		Hex. nut M4 III Gloss chromate(Chromate)	六角ナット M4 3種(クロメート)		
57		Nylon nut M3(With plain washer)	ナイロンナット M3(平座金付)		
58		Hex. socket set screw M4×5	六角穴付止メネジ M4×5		
59		Truss screw M3×7(With adhesion) SUS	十字穴付トラス小ネジ M3×7(接着剤付) SUS		
60		Hex. nut M3 III Gloss chromate (Chromate, With adhesion)	六角ナット M3 3種 (クロメート, 接着剤付)		
61		Truss screw M3×4 SUS	十字穴付トラス小ネジ M3×4 SUS		
62		Disc spring 8	皿バネ 8		
63		Hex. socket bolt M8×25	六角穴付ボルト M8×25		

02D Thread cut D
糸切りD



BEKS-Y9F/Y9HF
BEKY-Y9F11/Y9HF11

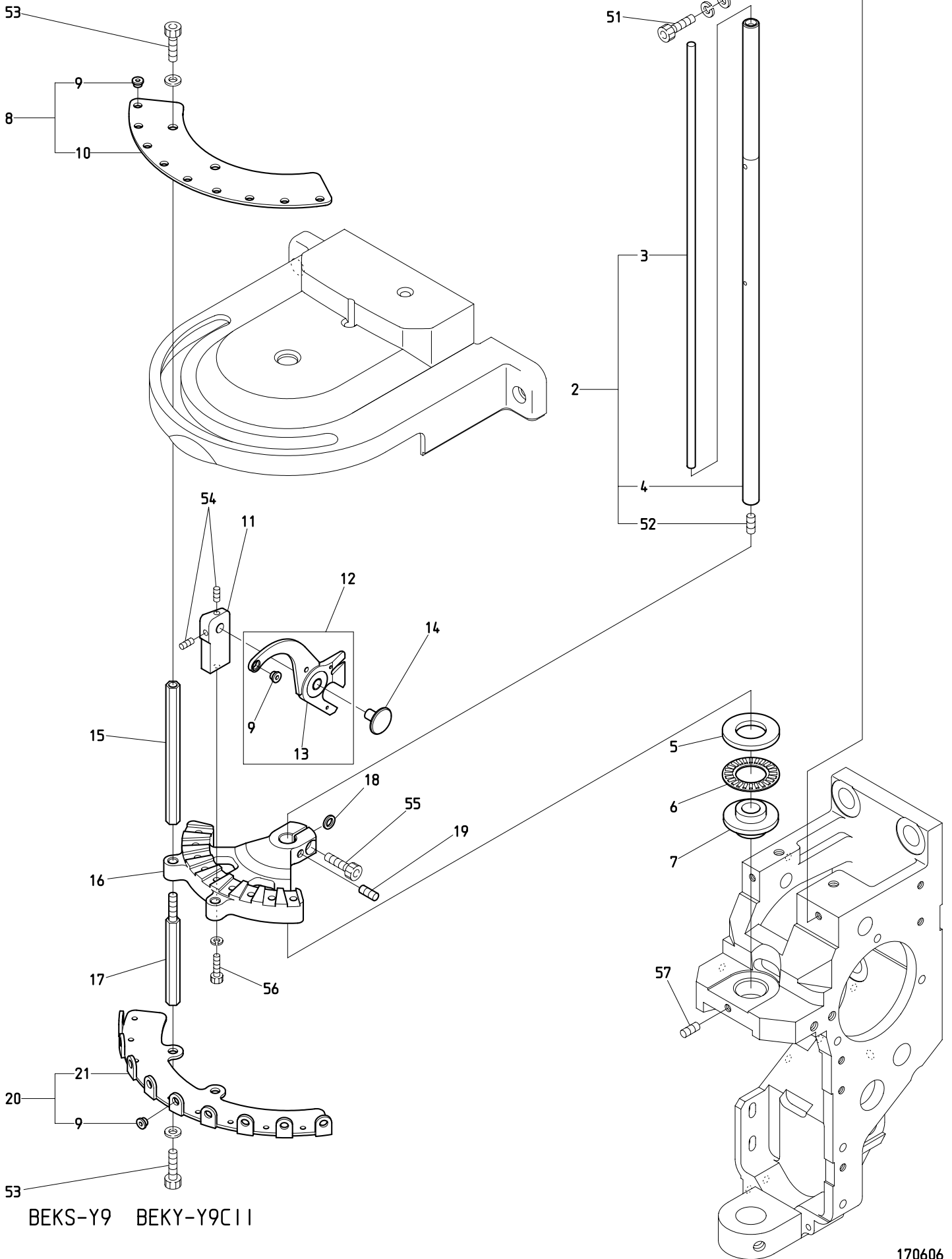
BEKS-Y9 BEKS-Y9H BEKY-Y911/Y9H11 BEKY-Y9C11

糸切りD

(H=頭数)

ITEM	LIST No.	DESCRIPTION	部品名	Q' TY	NOTE
1	HT270030	Thread support apron a'ssy (YN)	糸保持エブロンa'ssy (YN)	H × 1	
2	HT270010	Thread support apron mounting stay (YN)	糸保持エブロン取付ステー (YN)	H × 1	
3	KF230582	Thread way guide (For thread support apron)	糸道ガイド (糸保持エブロン用)	H × 9	
4	HT270001	Thread support apron (YN)	糸保持エブロン (YN)	H × 1	
5	HT270040	Thread support shaft	糸保持軸	H × 9	
6	KC270271	Support spring	保持バネ	H × 9	
7	HT270063	Thread support clamp set screw (YN)	糸保持クランプ止めネジ (YN)	H × 9	
8	HT270023	Thread support clamp (YN)	糸保持クランプ (YN)	H × 9	
9	KC270292	Thread support block	糸保持ブロック	H × 9	
10	KF250220	Thread guard disk	糸カケ皿	H × 2	
11	KF250241	Thread hook support spring	糸止めバネ	H × 2	
12	KF250231	Thread guard spring pressure	糸カケバネ押エ	H × 2	
13	KF250250	Thread hook support shaft screw	糸止め軸ネジ	H × 2	
14	RR270092	Thread support a'ssy	糸保持ASSY	H × 1	
15	KL270070C	Solenoid stay	ソレノイドステー	H × 1	
16	KN272401	Stopper eccentric	ストッパーエキセン	H × 1	
17	KL270002	Mounting base	取付ベース	H × 1	
18	KL270520C	Return spring	リターンスプリング	H × 1	
19	KC270101	Solenoid pin	ソレノイドピン	H × 1	
20	A9056037	Keep solenoid TDS-K10SL (With cover)	キーブソレノイド TDS-K10SL (カバーツキ)	H × 1	
21	KL270060C	Lever connecting plate	レバー連結プレート	H × 1	
22	RR270120	Thread support lever cap	糸保持レバーキャップ	H × 1	
23	HT270121	Thread support slider	糸保持スライダ	H × 1	
24	KL270530	Slider guide pin	スライダガイドピン	H × 1	
25	KL270041	Lever rotary shaft	レバー回転軸	H × 1	
26	A9012127	E-ring φ3 (Chromate)	E型止め輪 φ3 (クロメート)	H × 3	
27	HT270091	Solenoid lever	ソレノイドレバー	H × 1	
28	HT230830	Washer for drive shaft fixing plate	駆動軸固定プレート用ワッシャー	H × 1	
29	HT230361	Drive shaft fixing plate	駆動軸固定プレート	H × 1	
30	HT230640	Drive shaft fixing plate clamp bolt	駆動軸固定プレート締めボルト	H × 1	
31	HT230350	Thread guard disk drive pin	糸掛皿駆動ピン	H × 1	
51		Hex. socket head cap screw M3 × 6 (With spring washer) (Plating)	六角穴付ボルト M3 × 6 (バネ座金付) (メッキ)		
52		Hex. socket head cap screw M3 × 10 (With plain washer)	六角穴付ボルト M3 × 10 (平座金付)		
53		Hex. socket head cap screw M3 × 6	六角穴付ボルト M3 × 6		
54		Cross recessed countersunk head screw M4 × 8 (With adhesion) (SUS)	十字穴付皿小ネジ M4 × 8 (接着剤付) (SUS)		
55		Truss head screw M4 × 16 (With plain washer) (SUS)	十字穴付トラス小ネジ M4 × 16 (平座金付) (SUS)		
56		Hex. socket set screw M4 × 8 (With nylon)	六角穴付止めネジ M4 × 8 (ナイロン付)		
57		Hex. nut M4 I (Chromate)	六角ナット M4 1種 (クロメート)		
58		Hex. socket head cap screw M4 × 8 (With spring washer)	六角穴付ボルト M4 × 8 (バネ座金付)		
59		Hex. socket set screw M3 × 5	六角穴付止めネジ M3 × 5		

03A Take up lever A
 天秤A



BEKS-Y9 BEKY-Y9C11

O 3 A Take up lever A

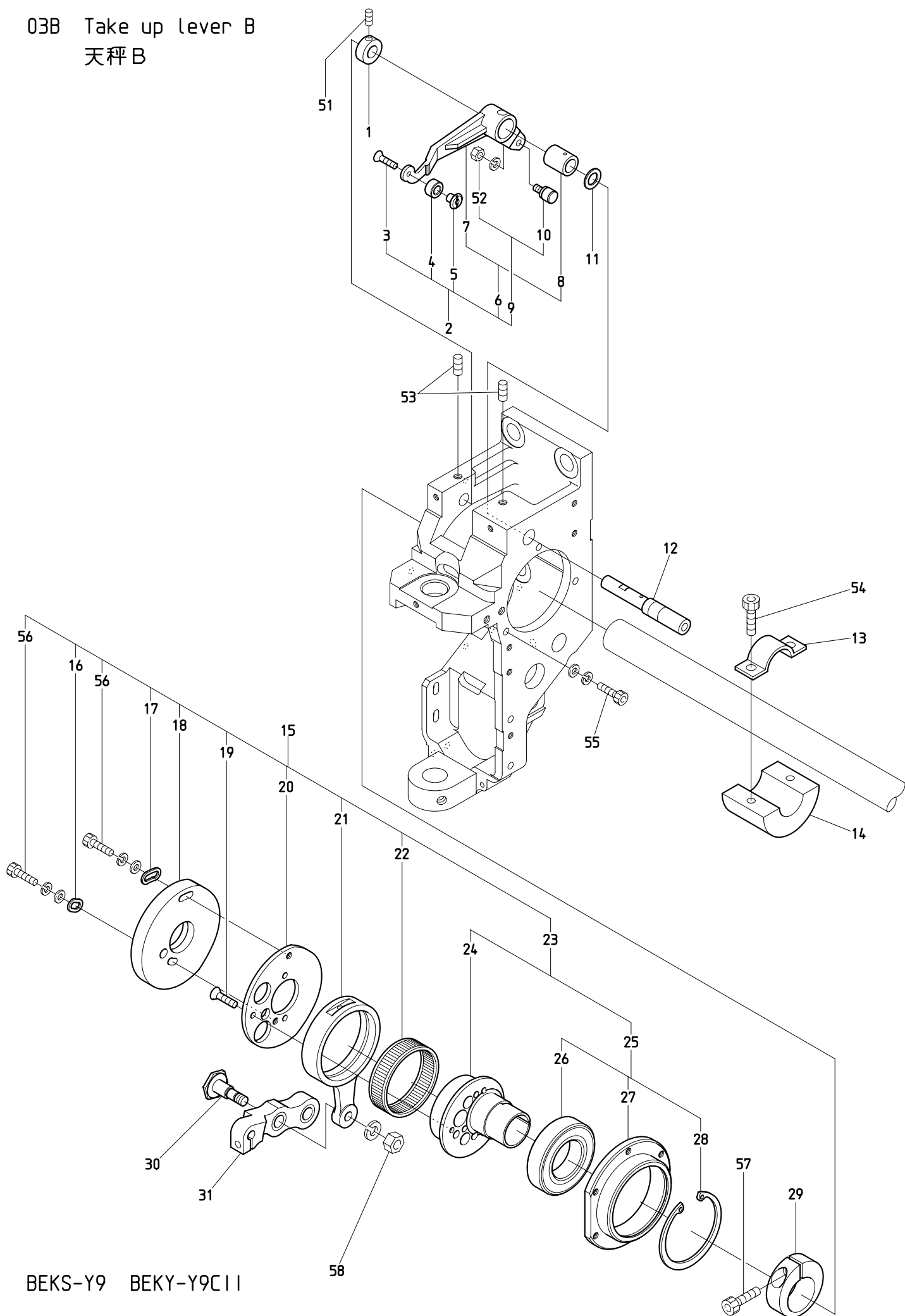
(H=Head Q' TY)

天秤 A

(H=頭数)

ITEM	LIST No.	DESCRIPTION	部品名	Q' TY	NOTE
1	RN230050	Take up lever stocker	天秤ストッカー	H × 1	
2	HT230542	Driving shaft	駆動軸	H × 1	
3	HT230971	Oil core 4×254(Roung string)	油芯 4×254(丸紐)	H × 1	
4	HT230542M	Driving shaft main body	駆動軸本体	H × 1	
5	A9011152	Inner ring for thrust needle bearing(WS1528)	スラストニードルベアリング用内輪(WS1528)	H × 1	
6	A9011021	Thrust bearing(NTB-1528)	スラストベアリング(NTB-1528)	H × 1	
7	HT230300	Driving shaft upper metal	駆動軸上メタル	H × 1	
8	HT240001	Thread guide plate(Y9) With ceramic	糸案内プレート(Y9) 碍子付	H × 1	
9	HB230751C	Take up lever thread guide	天秤糸道ガイド	H × 27	
10	HT240880	Thread guide plate with Ceramic(Y9) Main body	碍子付糸道案内プレート(Y9) 本体	H × 1	
11	HT230071	Take up lever base(YN bridge)	天秤台(YNブリッジ)	H × 9	
12	HT230941	Take up lever(A'ssy) YN bridge	天秤(組) YNブリッジ	H × 9	
13	HT230171	Take up lever(YN bridge)	天秤(YNブリッジ)	H × 9	
14	HT230080	Take up lever shaft(YN)	天秤軸(YN)	H × 9	
15	HB240151	Thread guide mounting shaft(Upper)	糸案内取付シャフト(上)	H × 2	
16	HT230020	Take up lever mounting bracket(YN bridge)	天秤取付ブラケット(YNブリッジ)	H × 1	
17	HB240161	Thread guide mounting shaft(Lower)	糸案内取付シャフト(下)	H × 2	
18	HT230270	Washer for take up lever fixing bracket	天秤取付ブラケット用座金	H × 1	
19	HT230950	Set bolt dog point(M4×8)	セットボルト棒先(M4×8)	H × 1	
20	HT240011	Thread guard(Y9) With ceramic	大糸掛(Y9) 碍子付	H × 1	
21	HT240890	Thread guard with Ceramic(Y9) Main body	碍子付大糸掛け(Y9) 本体	H × 1	
51		Hex. socket head cap screw M4×12(With washers)	六角穴付ボルト M4×12(平座金 バネ座金付)		
52		Hex. socket set screw M4×8(With adhesion)	六角穴付止めネジ M4×8(接着剤付)		
53		Hex. socket head cap screw M4×6 (With plain washer)	六角穴付ボルト M4×6 (平座金付)		
54		Hex. socket set screw M3×5(With nylon)	六角穴付止めネジ M3×5(ナイロン付)		
55		Hex. socket head cap screw M4×14	六角穴付ボルト M4×14		
56		Hex. socket head cap screw M3×15 (With spring washer)	六角穴付ボルト M3×15 (バネ座金付)		
57		Hex. socket set screw M4×8	六角穴付止めネジ M4×8		

03B Take up lever B
 天秤B



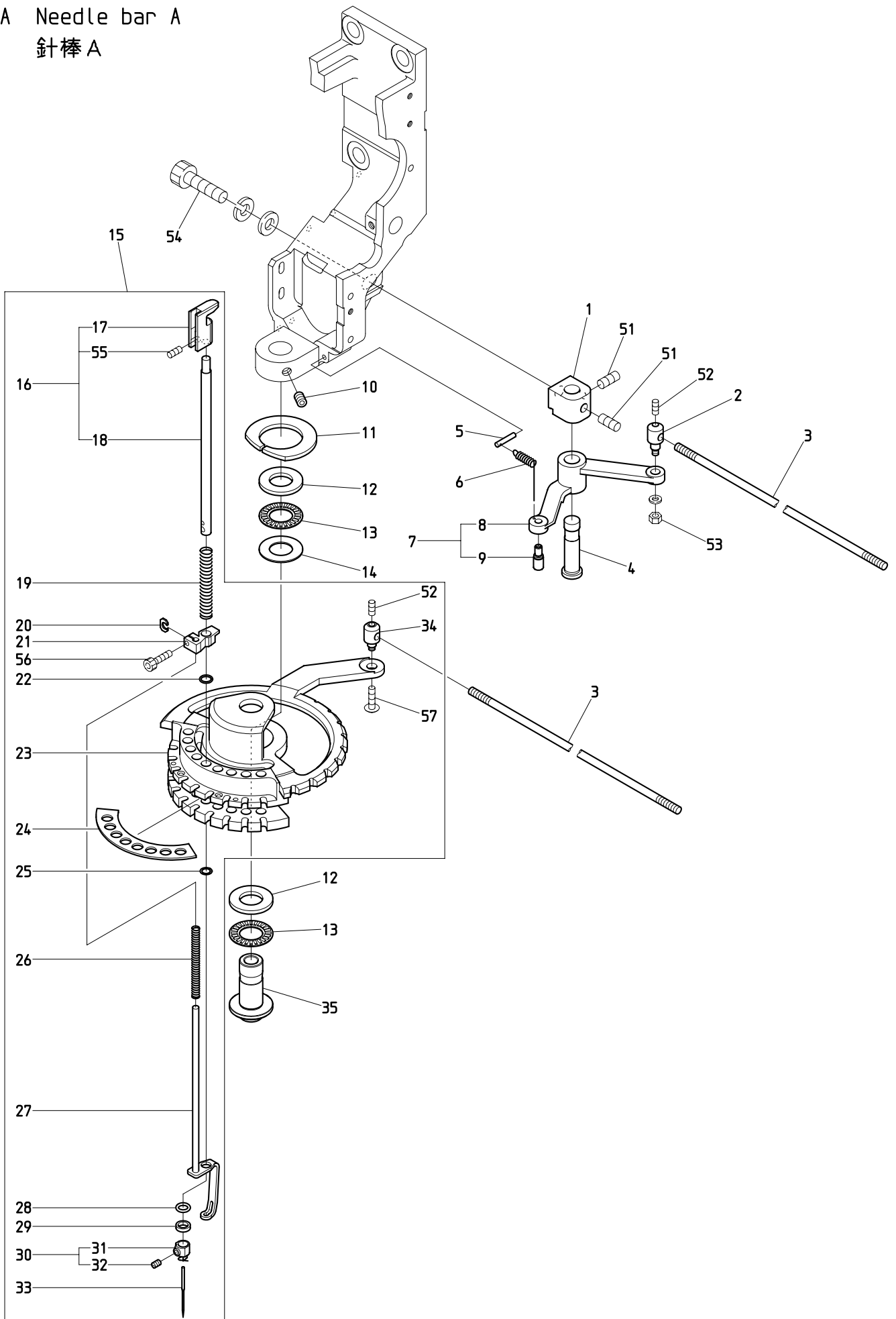
BEKS-Y9 BEKY-Y9C11

天秤B

(H=頭数)

ITEM	LIST No.	DESCRIPTION	部品名	Q' TY	NOTE
1	HB230800C	Take up lever driving lever fixing pin set collar	天秤駆動レバー固定ピンセットカラー	H × 1	
2	RR230040	Take up lever driving lever a'ssy	天秤駆動レバーa'ssy	H × 1	
3	HB230650	Flush screw M3×8 (With adhesion) SUS	十字穴付皿小ネジ M3×8 (接着剤付) SUS	H × 1	
4	RR230001C	Take up lever driving roller	天秤駆動コロ	H × 1	
5	HT230100C	Take up lever driving roller shaft (YN)	天秤駆動コロ軸 (YN)	H × 1	
6	RH230801	Take up lever driving lever (Metal)	天秤駆動レバー (メタル圧入)	H × 1	
7	RH230311	Take up lever driving lever	天秤駆動レバー	H × 1	
8	RH230810	Take up lever metal	天秤駆動レバーメタル	H × 1	
9	KF230501	Take up lever roller a'ssy	天秤コロASSY	H × 1	
10	KF230680	Cam followers (KR×4×7.9×15-1P×1)	カムフォロア (KR×4×7.9×15-1P×1)	H × 1	
11	RH230610	Thrust washer	スラストワッシャー	H × 1	
12	RH230320	Take up lever driving lever fixing pin	天秤駆動レバー固定ピン	H × 1	
13	RR320030C	Balancer set plate (For φ20 shaft)	バランサー止め金具 (φ20軸用)	H - 2	
14	RR320021C	Balancer for φ20 shaft	バランサー φ20軸用	H - 2	
15	RR230272	Take up lever·Needle bar drive a'ssy (H) (Small bobbin)	天秤・針棒駆動a'ssy (小釜)	H × 1	
16	HB230070C	Washer for cam(1)	カム用ワッシャー(1)	H × 1	
17	HB230080C	Washer for cam(2)	カム用ワッシャー(2)	H × 1	
18	RR230261	Take up lever cam H6S φ20 MC-nylon	天秤カム H6S φ20 MCナイロン	H × 1	
19	HB230620	Flush screw M3×8	十字穴付皿小ネジ (浸炭焼入) M3×8	H × 3	
20	RH230300C	Take up lever cam base	天秤カムベース	H × 1	
21	NBORH230281	Needle bar crank rod	針棒クランクロッド	H × 1	
22	RH230271	Needle bearing	ニードルベアリング	H × 1	
23	RN230010	Needle bar driving cam a'ssy	針棒駆動カムa'ssy	H × 1	
24	RN230020C2	Needle bar driving cam (Eccentric 9.2 φ20)	針棒駆動カム (偏心9.2 φ20)	H × 1	
25	RN230030	Bearing case a'ssy	ベアリングケースa'ssy	H × 1	
26	A9010073	Ball bearing (6005ZZ)	ボールベアリング (6005ZZ)	H × 1	
27	RN230040	Bearing case	ベアリングケース	H × 1	
28	A9012421	C-ring for hole φ47	C型止め輪穴用 φ47	H × 1	
29	RH230330C	Needle bar driving cam set collar	針棒駆動カム締付カラー	H × 1	
30	HB230262C	Needle bar driving lever connecting pin	針棒駆動レバー連結ピン	H × 1	
31	RR230081	Needle bar driving lever (P25.65)	針棒駆動レバー (P25.65)	H × 1	
51		Hex. socket set screw M4×4 (With adhesion)	六角穴付止めネジ M4×4 (接着剤付)	H × 1	
52		Hex. nut M4 (With adhesion, With spring washer) Chrome	六角ナット M4 (接着剤付, バネ座金付) クローム		
53		Hex. socket set screw M5×10	六角穴付止めネジ M5×10		
54		Hex. socket head cap screw M5×15	六角穴付ボルト M5×15		
55		Hex. socket head cap screw M4×15	六角穴付ボルト M4×15		
56		Hex. socket head cap screw M4×8 (With plain washer)	六角穴付ボルト M4×8 (平座金付)		
57		Hex. socket head cap screw M5×18	六角穴付ボルト M5×18		
58		Hex. nut M6 (With spring washer) Chrome	六角ナット M6 (バネ座金付) クローム		

04A Needle bar A
針棒A



BEKS-Y9F/Y9HF
BEKY-Y9F11/Y9HF11

BEKS-Y9 BEKS-Y9H BEKY-Y911/Y9H11 BEKY-Y9C11

O 4 A Needle bar A

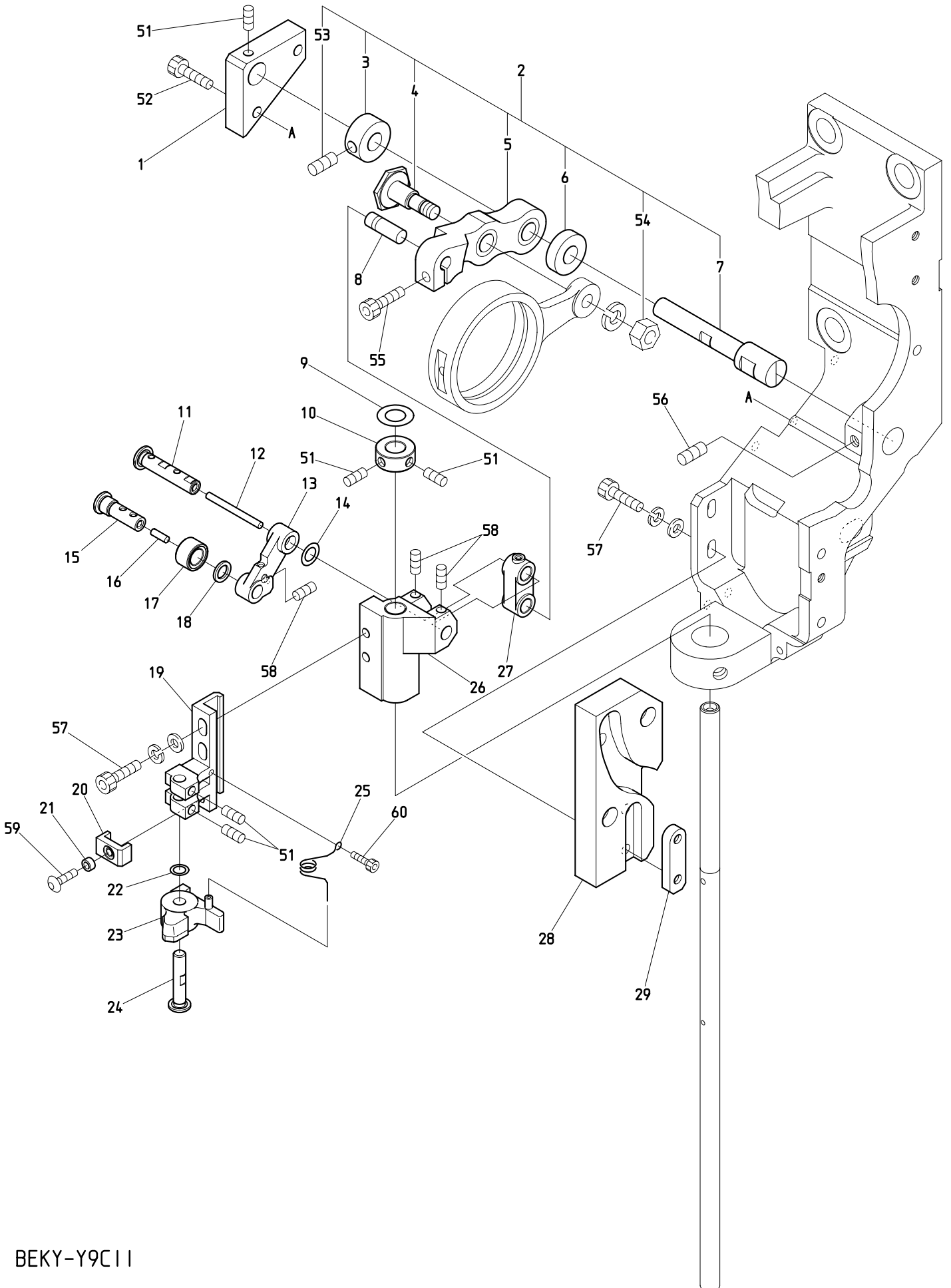
(H=Head Q' TY)

針棒 A

(H=頭数)

ITEM	LIST No.	DESCRIPTION	部品名	Q' TY	NOTE
1	HB230180C	Lock lever bracket	ロックレバーブラケット	H × 1	
2	KF230640C	Lock connecting bar clamp	ロック連結棒クランプ	H × 1	
3	KC330410	Lock connecting rod L=2000	ロック連結ロッド L=2000	2	
4	HB230190C	Lock lever shaft	ロックレバーシャフト	H × 1	
5	KF230670	Lock lever spring pin	ロックレバースプリングピン	H × 1	
6	KF230661	Lock lever spring	ロックレバースプリング	H × 1	
7	KL230280	Lock lever (With roller)	ロックレバー(コロ付)	H × 1	
8	KL230180	Lock lever	ロックレバー	H × 1	
9	KF230620	Lock lever roller	ロックレバーコロ	H × 1	
10	RR230290	Set screw for driving shaft lower metal	駆動軸下メタル用止メネジ	H × 2	
11	HT230690	Rotary plate felt(Upper)	回転板フェルト(上)	H × 1	
12	A9011023	Thrust bearing outer ring(GS1528)	スラストベアリング外輪(GS1528)	H × 2	
13	A9011021	Thrust bearing(NTB-1528)	スラストベアリング(NTB-1528)	H × 2	
14	A9011022	Thrust washer(AS-1528)	スラストワッシャー(AS-1528)	H × 1	
15	RR230051	Rotary plate a'ssy	回転板ASSY	H × 1	
16	RD230482	Needle bar a'ssy	針棒a'ssy	H × 9	
17	NB3RD230000	Needle bar guide	針棒ガイド	H × 9	
18	RH230410C	Needle bar	針棒	H × 9	
19	KV230040	Needle bar spring(Upper, thick cloth)	針棒バネ(上, 厚物用)	H × 9	
20	HT230263	Washer for set clamp	セットクランプ用座金	H × 9	
21	HT230330	Cloth hold set clamp	布押エセットクランプ	H × 9	
22	A9014167	O-ring(SS 065)	Oリング(SS 065)	H × 9	
23	RR230012	Rotary plate	回転板	H × 1	
24	HT230111	Rotary plate felt(YN)	回転板フェルト(YN)	H × 1	
25	A9014055	O-ring(1AS-7) S-7	Oリング(1AS-7) S-7	H × 9	
26	HT230064	Needle bar spring(Lower, plating)	針棒バネ(下, メッキ)	H × 9	
27	RD230370	Cloth hold(ZQ4)	布押エ(ZQ4)	H × 9	
28	KF232130	O-ring(1B-AS568-902) C03091B	Oリング(1B-AS568-902) C03091B	H × 9	
29	HT230120	Washer 2.4(YN)	ジュラコンワッシャー 2.4(YN)	H × 9	
30	RH230440	Needle clamp(With hook, set screw)	針止め(フック・止メネジ付)	H × 9	
31	RH230450	Needle clamp(With hook)	針止め(フック付)	H × 9	
32	RH230460	Needle clamp screw	針止めメネジ	H × 9	
33	FN070011RG	Needle(DBXK5 11RG)	針(DBXK5 11RG)	H × 9	
34	HT230180C	Rotary plate joint pin(YN)	回転板ジョイントピン(YN)	H × 1	
35	RR230020	Driving shaft lower metal	駆動軸下メタル	H × 1	
51		Hex. socket set screw M6 × 6	六角穴付止メネジ M6 × 6		
52		Hex. socket set screw M4 × 6	六角穴付止メネジ M4 × 6		
53		Hex. nut M4 II Chrome	六角ナット M4 2種 クローム		
54		Hex. socket head cap screw M8 × 18(With washers)	六角穴付ボルト M8 × 18(平座金 バネ座金付)		
55		Hex. socket set screw(Double point) M4 × 4	六角穴付止メネジ(ダブルポイント) M4 × 4		
56		Hex. socket head cap screw M3 × 8	六角穴付ボルト M3 × 8		
57		Hex. socket button head screw M4 × 5	六角穴付ボタンボルト M4 × 5		

04B Needle bar B
針棒 B



O 4 B Needle bar B

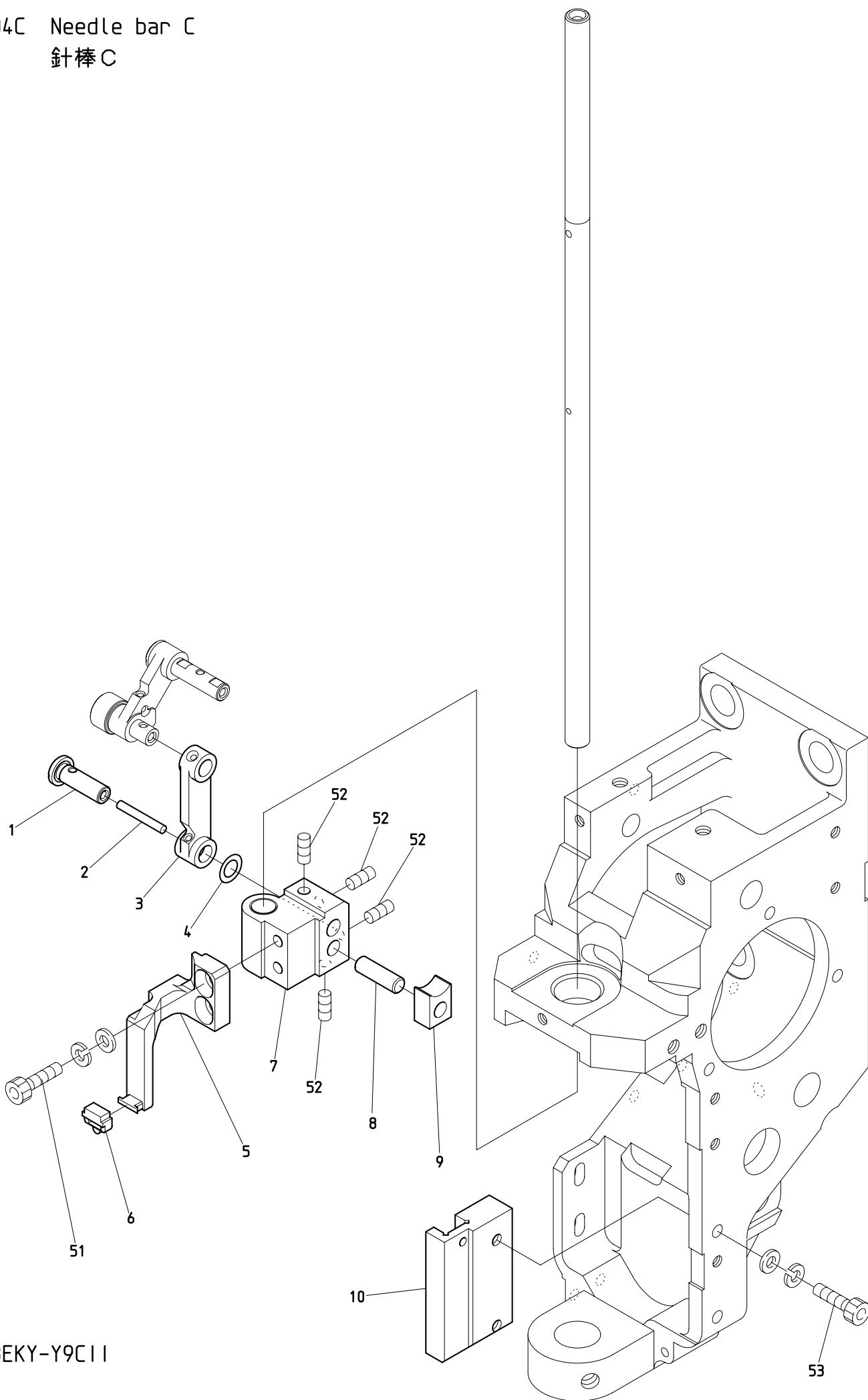
(H=Head Q' TY)

針棒B

(H=頭数)

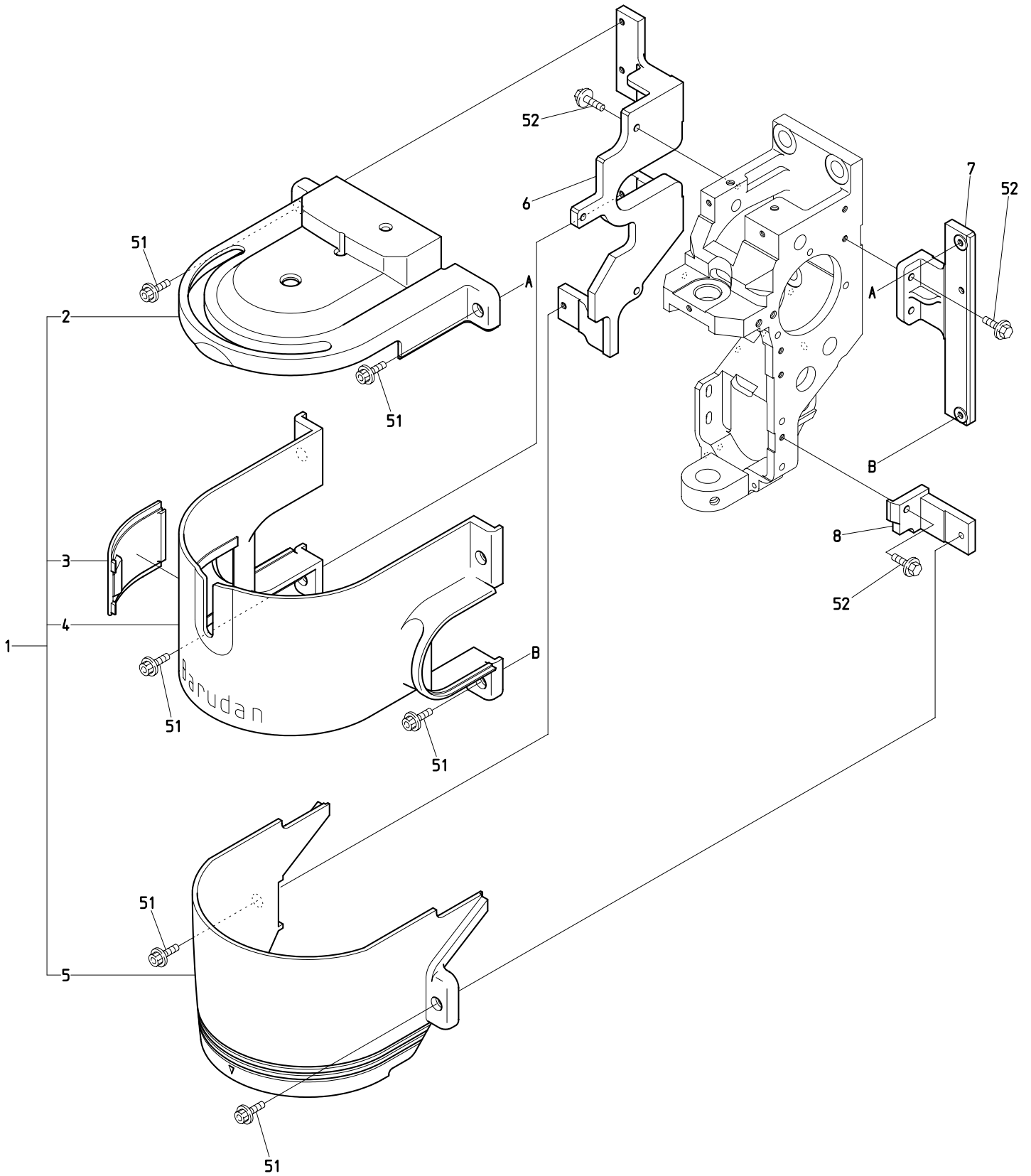
ITEM	LIST No.	DESCRIPTION	部品名	Q' TY	NOTE
1	NB0HT230590	Lever pin block	レバーピンブロック	H × 1	
2	RR230091	Needle bar driving lever set(P25.65)	針棒駆動レバーセット(P25.65)	H × 1	
3	HB230271C	Needle bar driving lever fixing pin set collar	針棒駆動レバー固定ピンセットカラー	H × 1	
4	HB230262C	Needle bar driving lever connecting pin	針棒駆動レバー連結ピン	H × 1	
5	RR230081	Needle bar driving lever(P25.65)	針棒駆動レバー(P25.65)	H × 1	
6	HB230281C	Needle bar driving lever fixing pin collar	針棒駆動レバー固定ピンカラー	H × 1	
7	HT230410C	Needle bar driving lever fixing pin	針棒駆動レバー固定ピン	H × 1	
8	HB230220C	Needle bar driving pin(B)	針棒駆動ピン(B)	H × 1	
9	A9012164	Thrust washer(R-TW0815)	ルーロンスラストワッシャー(R-TW0815)	H × 1	
10	HB230160C	Driving shaft set collar	駆動軸セットカラー	H × 1	
11	HT230471C	Small link pin	小リンクピン	H × 1	
12	HT230750	Oil core(30mm)	油芯(30mm)	H × 1	
13	HT230492C	Link(Small)	リンク(小)	H × 1	
14	HT230730	Shim ring($\phi 10$ t=0.3)	シムリング($\phi 10$ t=0.3)	H × 1	
15	RR230131	Link roller joint pin	リンクコロジョイントピン	H × 1	
16	HT230760	Oil core(8mm)	油芯(8mm)	H × 1	
17	RR230151	Cloth hold roller(1.6s)	布押エコロ(1.6s)	H × 1	
18	RR230140	Thrust washer	スラスト座金	H × 1	
19	HT230290	Needle bar driver mounting base	針棒叩き取付台	H × 1	
20	HT230520	Needle bar driver stopper	針棒叩きストッパー	H × 1	
21	A9012368	Spacer(Roll bush) $\phi 3 \times 4 \times L2.5$	スペーサー(巻ブッシュ) $\phi 3 \times 4 \times L2.5$	H × 1	
22	RH230550	Shim ring	シムリング	H × 1	
23	RH230540	Needle bar driver	針棒叩き	H × 1	
24	HT230280C	Needle bar driver pin	針棒叩きピン	H × 1	
25	HT230560C	Needle bar driver return spring	針棒叩きリターンズプリング	H × 1	
26	HT230510	Needle bar driver slide block	針棒叩き摺動ブロック	H × 1	
27	HB230201C	Needle bar driving link	針棒駆動リンク	H × 1	
28	MK230071	Cloth hold cam K2 phenol	布押エカムK2 フェノール	H × 1	
29	MK230080C	Cam tap plate	カムタッププレート	H × 1	
51		Hex. socket set screw M4 × 4(With nylon)	六角穴付止メネジ M4 × 4(ナイロン付)		
52		Hex. socket head cap screw M4 × 12	六角穴付ボルト M4 × 12		
53		Hex. socket set screw M5 × 5	六角穴付止メネジ M5 × 5		
54		Hex. nut M6(With spring washer) Chrome	六角ナット M6(バネ座金付) クローム		
55		Hex. socket head cap screw M4 × 14(With adhesion)	六角穴付ボルト M4 × 14(接着剤付)		
56		Hex. socket set screw M5 × 10	六角穴付止メネジ M5 × 10		
57		Hex. socket head cap screw M4 × 12(With washers)	六角穴付ボルト M4 × 12(平座金 バネ座金付)		
58		Hex. socket set screw M4 × 6(With nylon)	六角穴付止メネジ M4 × 6(ナイロン付)		
59		Hex. socket button head screw M3 × 6 (With adhesion)	六角穴付ボタンボルト M3 × 6 (接着剤付)		
60		Hex. socket head cap screw M2.5 × 6	六角穴付ボルト M2.5 × 6		

04C Needle bar C
針棒C



BEKY-Y9C11

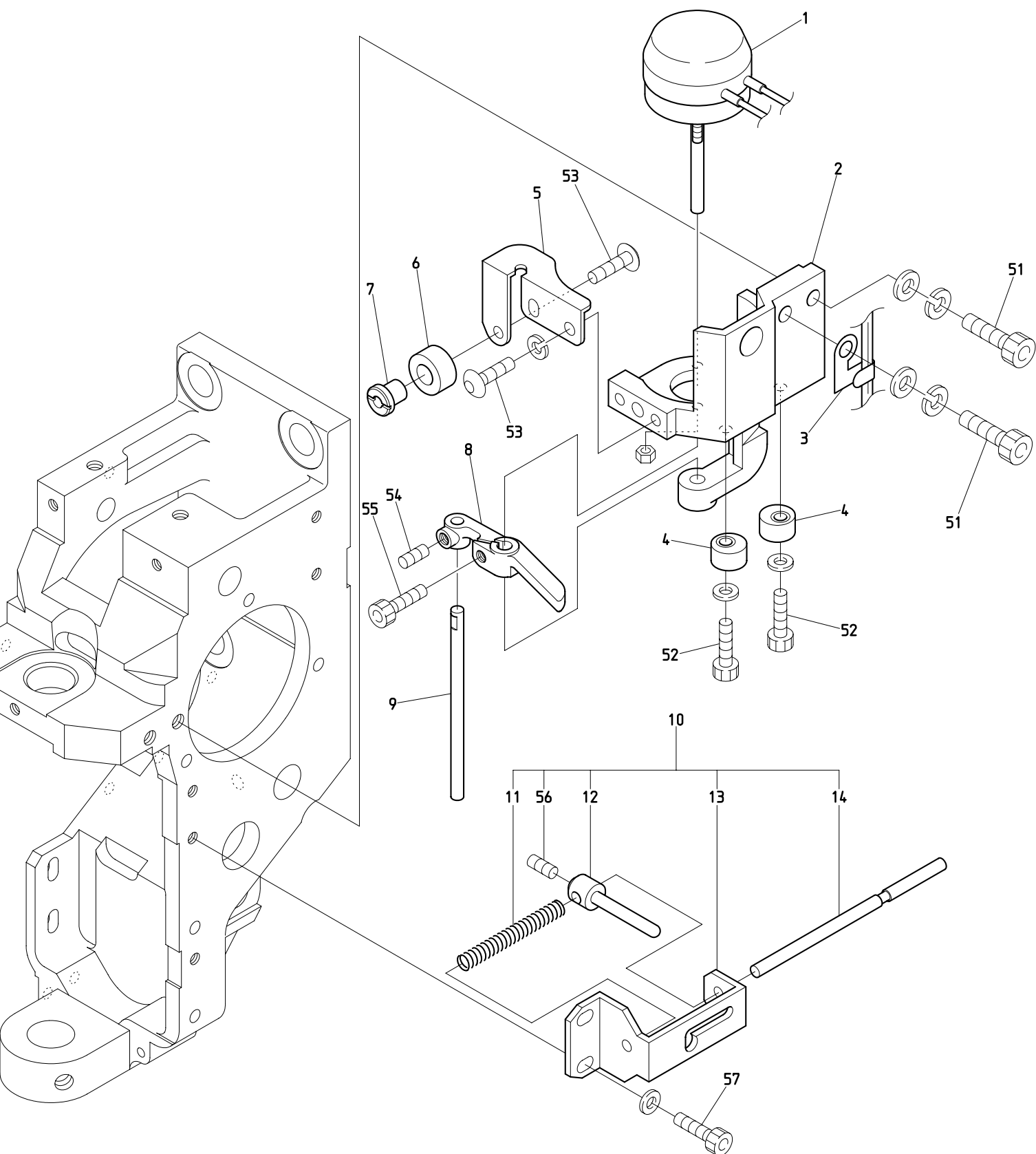
04D Needle bar D
針棒D



BEKS-Y9F/Y9HF
BEKY-Y9F11/Y9HF11

BEKY-Y911/Y9H11 BEKY-Y9C11

05 Jump
ジャンプ



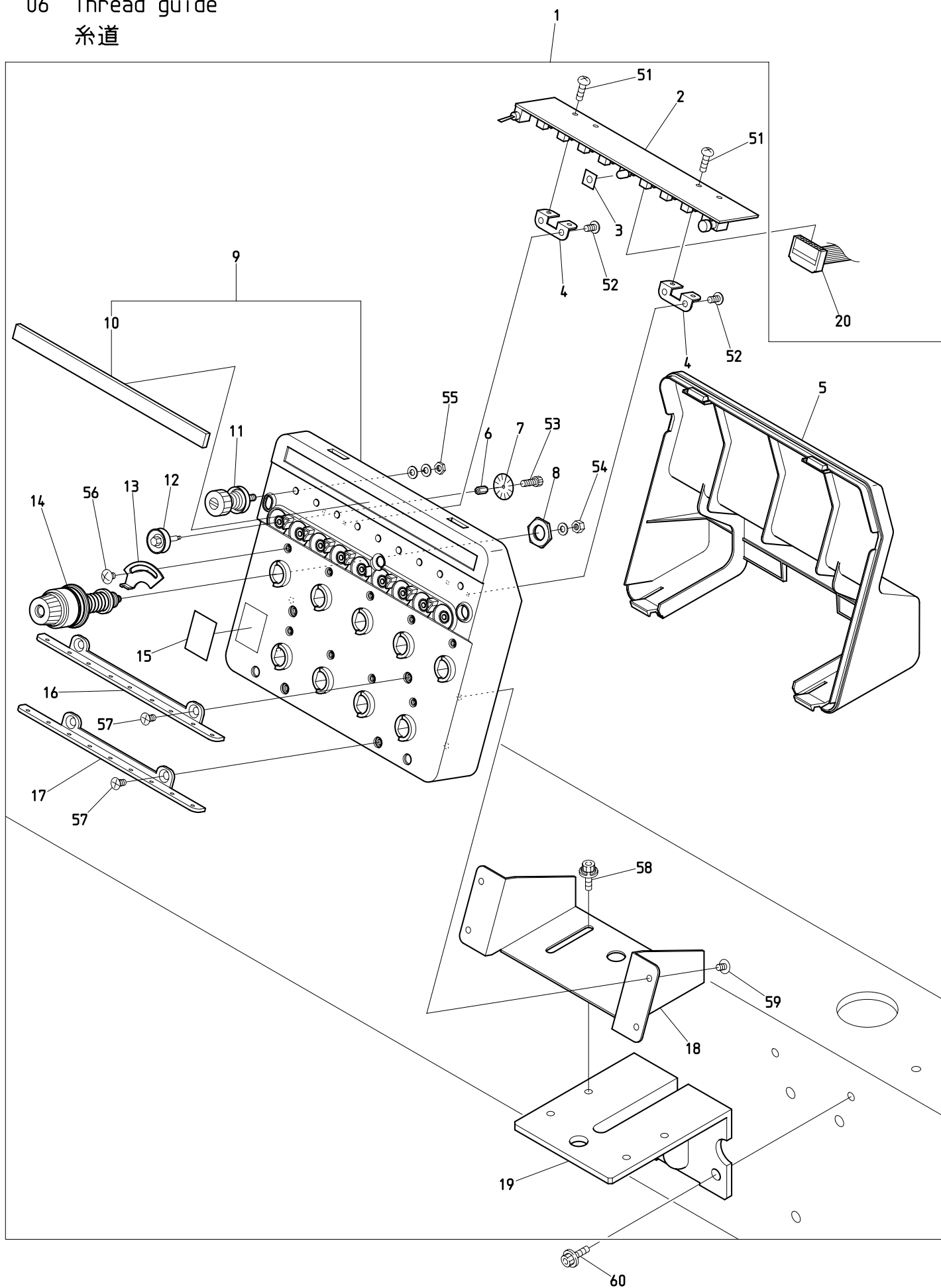
BEKS-Y9 BEKY-Y911 BEKY-Y9C11

0 5 Jump
ジャンプ

(H=Head Q' TY)
(H = 頭数)

ITEM	LIST No.	DESCRIPTION	部品名	Q' TY	NOTE
1	A9056077	Rotary solenoid(3ER35-35×3×8×9)	ロータリーソレノイド(3ER35-35×3×8×9)	H×1	
2	RN240010	Jump solenoid mounting bracket	ジャンプソレノイド取付ブラケット	H×1	
3	HB240351C	Jump solenoid cable holder	ジャンプソレノイド配線止メ	H×1	
4	HB240041	Jump eccentric	ジャンプエキセン	H×2	
5	RR230190	Needle bar stopper mounting bracket	針棒ストッパ取付ブラケット	H×1	
6	NB0HT230221	Needle bar stopper	針棒ストッパ	H×1	
7	HT230620C	Needle bar stopper mounting pin	針棒ストッパ取付ピン	H×1	
8	HB240020C	Jump solenoid lever	ジャンプソレノイドレバー	H×1	
9	HB240030C	Jump solenoid lever pin	ジャンプソレノイドレバーピン	H×1	
10	RN240020C	Manual cancel a'ssy	手動キャンセルASSY	H×1	
11	HB240110C	Cancel return spring	キャンセルターン springs	H×1	
12	HT240580C	Manual cancel pin	手動キャンセルピン	H×1	
13	RN240030C	Cancel bracket	キャンセルブラケット	H×1	
14	HT240570C	Cancel rod	キャンセルロッド	H×1	
51		Hex. socket head cap screw M5×18(With washers)	六角穴付ボルト M5×18(平座金 パネ座金付)		
52		Hex. socket head cap screw M4×12 (With plain washer) (With adhesion)	六角穴付ボルト M4×12 (平座金付) (接着剤付)		
53		Hex. socket button head screw M4×8 (With spring washer)	六角穴付ボタネボルト M4×8 (パネ座金付)		
54		Hex. socket set screw M4×4(With adhesion)	六角穴付止メネジ M4×4(接着剤付)		
55		Hex. socket head cap screw M4×8	六角穴付ボルト M4×8		
56		Hex. socket set screw(Flat point) M4×4 (With nylon)	六角穴付止メネジ(平先) M4×4 (ナイロン付)		
57		Hex. socket head cap screw M4×8 (With plain washer)	六角穴付ボルト M4×8 (平座金付)		

06 Thread guide
糸道



BEKY-Y9C11

0 6 Thread guide

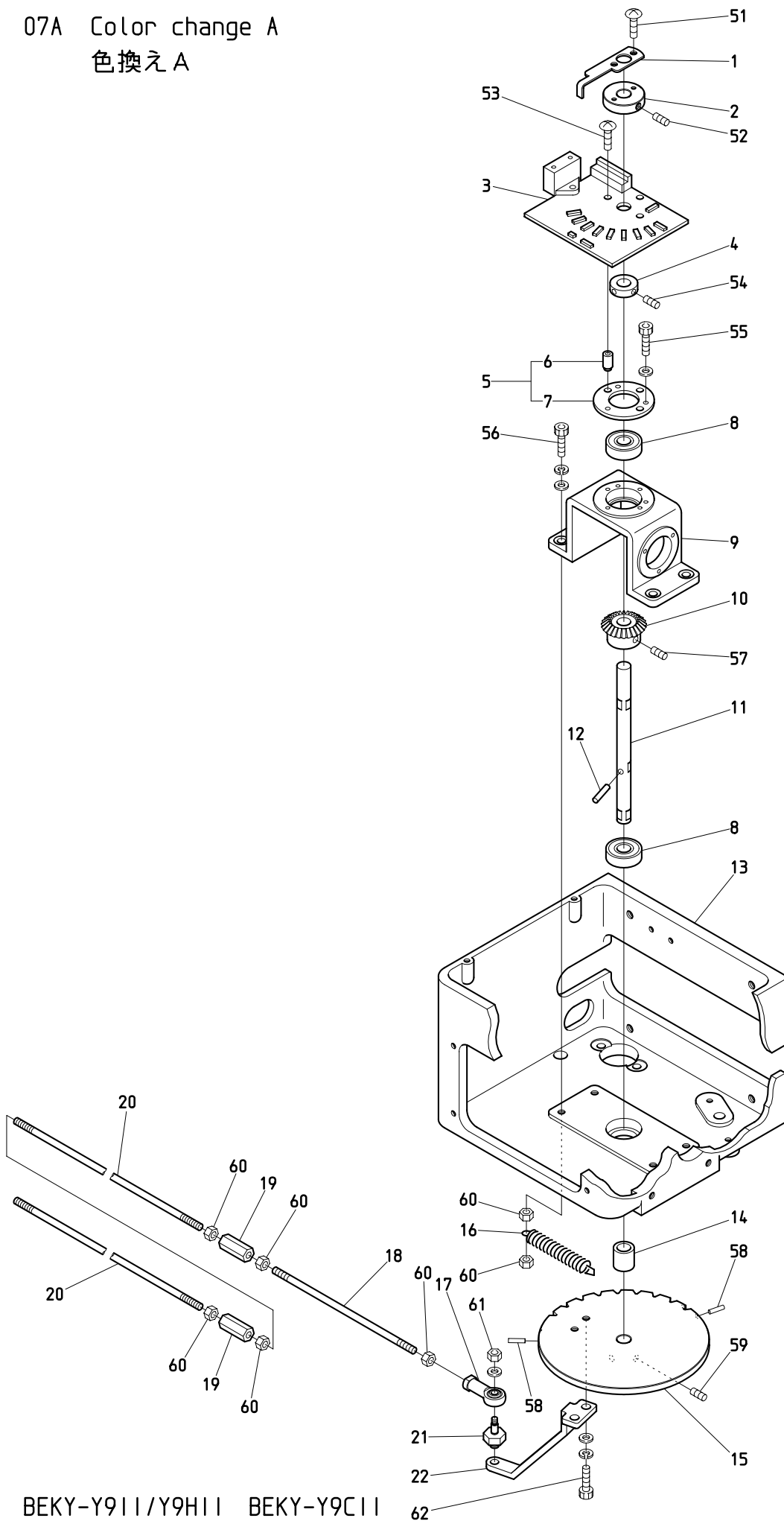
(H=Head Q' TY)

糸道

(H = 頭数)

ITEM	LIST No.	DESCRIPTION	部品名	Q' TY	NOTE
1	QL240000	Tension box(XS-Y9)	テンション台ASSY(XS-Y9)	H × 1	
2	EBY02584	C1209A・switch board with thread detection	C1209A・9本針糸検付スイッチ基板	H × 1	
3	RR240660	LED oil avoid rubber plate	LED油避けゴム板	H × 1	
4	RR240330	Switch board mounting base(DS)	スイッチ基板取付ベース(DS)	H × 2	
5	PC240070	Tension base cover(VS-Y9)	テンション台カバー(VS-Y9)	H × 1	
6	KN540510	Tension wheel nut	テンションホイールナット	H × 9	
7	NBOHT240101	Lower thread detection sensor disk(YN)	下糸検知センサーディスク(YN)	H × 9	
8	HT240180	SM-nut	SMナット	H × 9	
9	PC240060	Tension base case a' ssy(VS-Y9)	テンション台ケースAssy(VS-Y9)	H × 1	
10	RR240280	Felt(DSH-YN)	フェルト(DSH-YN)	H × 1	
11	RR240300C	Tension a' ssy(DS)	糸調子ASSY(DS)	H × 9	
12	HT240290	Tension wheel a' ssy	テンションホイール組立	H × 9	
13	NBORR240510	Thread spring adjusting plate	糸掛ケバネ調整板	H × 9	
14	RD240154	Dial tension a' ssy(DS)	ダイヤル糸調子組(DS)	H × 9	
15	RR240390	Number label(DS)	番号ラベル(DS)	H × 1	
16	RR240310	Thread guide plate upper(DSH-YN)	糸案内プレート・上(DSH-YN)	H × 1	
17	RR240320	Thread guide plate lower(DSH-YN)	糸案内プレート・下(DSH-YN)	H × 1	
18	RR240350	Tension base bracket(VS-Y9)	テンション台ベース(VS-Y9)	H × 1	
19	RR240060	Tension base bracket(DS)	テンションベースブラケット(DS)	H × 1	
20	EP535870	K2802A 16 cores flat cable 650L	K2802A 16芯フラットケーブル 650L	H / 2	
	EP535610	16 cores flat cable L1=1500	16芯フラットケーブル L1=1500	H / 2	
51		Cross recessed pan screw M3×4	十字穴付ナベ小ネジ M3×4		
52		Cross recessed pan head taptite B type M3×8	十字穴付ナベタップタイト Bタイプ M3×8		
53		Hex. socket head cap screw M2×3	六角穴付ボルト M2×3		
54		Hex. nut M4 I (With plain washer)	六角ナット M4 1種(平座金付)		
55		Hex. nut SM11/64(With washers)	六角ナット SM11/64(平座金 バネ座金付)		
56		Truss head screw M3×5	十字穴付トラス小ネジ M3×5		
57		Cross recessed countersunk head screw M4×8	十字穴付皿小ネジ M4×8		
58		Hex. socket head cap screw with captive washer M5×10(P=3)	座金組込六角穴付ボルト M5×10(P=3)		
59		Truss head screw M4×10	十字穴付トラス小ネジ M4×10		
60		Hex. socket head cap screw with flange M6×20	フランジ付六角穴付ボルト M6×20		

07A Color change A
色換えA



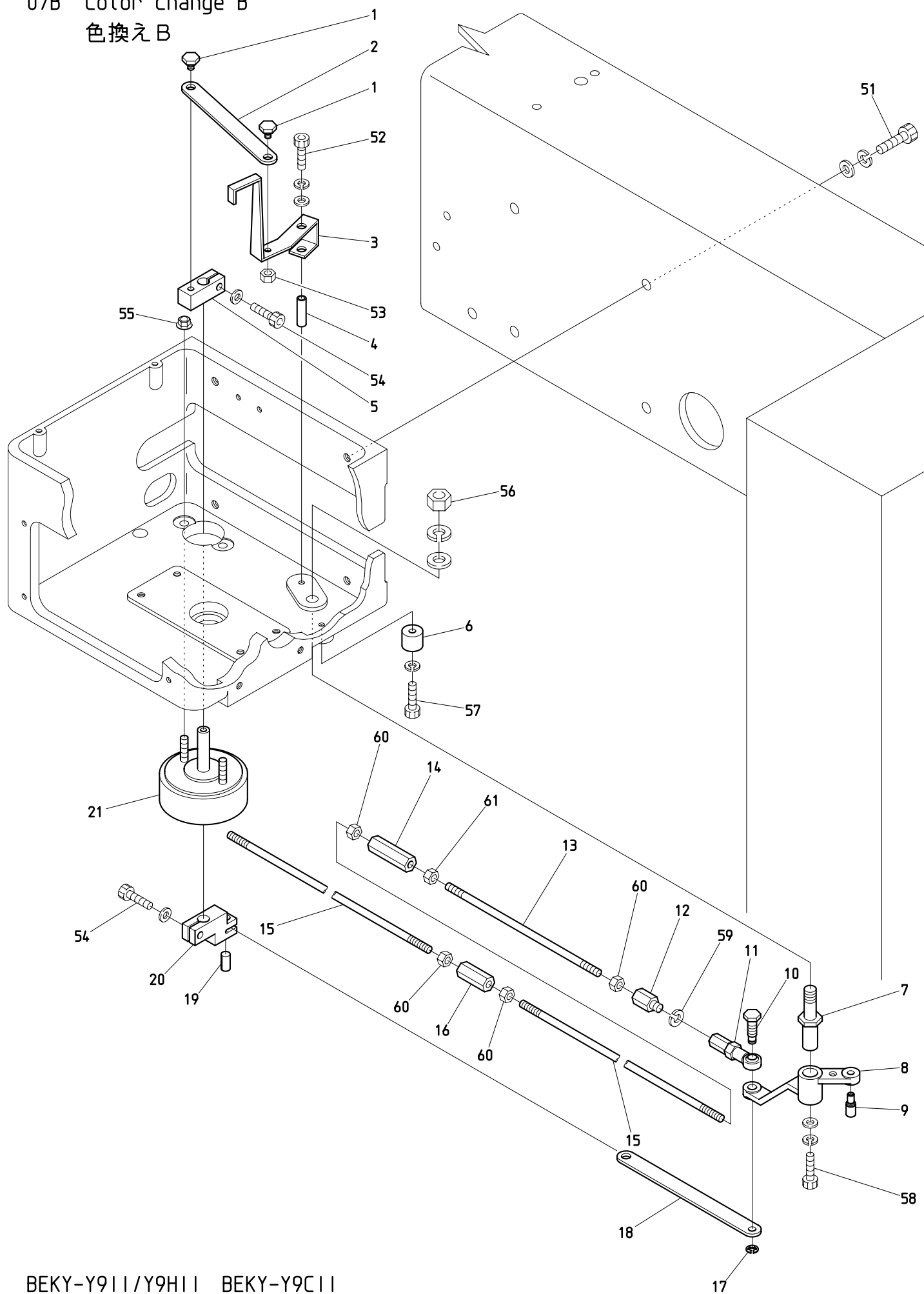
BEKY-Y911/Y9H11 BEKY-Y9C11

07A Color change A

色換えA

ITEM	LIST No.	DESCRIPTION	部品名	Q'TY	NOTE
1	KC330280	Needle bar detection plate	針棒検出プレート	1	
2	KC330170C	Detection plate collar	検出プレートカラー	1	
3	EBY01121	3760B needle positioner	3760B ニードルポジショナー	1	
4	HB330221	Set collar	セットカラー	1	
5	HB330460C	Bearing hold, needle board spacer set	ベアリング押エ, ニードル基板スペーサーセット	1set	
6	HB330211C	Needle board spacer	ニードル基板スペーサー	3	
7	HB330200C	Bearing hold(2)	ベアリング押エ(2)	1	
8	A9010001	Bearing(6000ZZ)	ベアリング(6000ZZ)	2	
9	HB330320	Turning drive base	旋回駆動ベース	1	
10	HB330330C	Miter bevel gear	マイタベベルギヤー	1	
11	HB330311	Needle turning shaft	ニードルターニングシャフト	1	
12	A9019046	Needle roller pin($\phi 4 \times 17.8$)	ニードルローラーピン($\phi 4 \times 17.8$)	1	
13	HB330350	Turning control box	旋回コントロールBOX	1	
14	HB330120C	Rotary plate position decision collar	回転板位置決めカラー	1	
15	HT330001	Control turning plate	コントロールターニングプレート	1	
16	HM330050	Color change lock poor prevention spring	色換ロック不良防止バネ	1	
17	A9012576	Lubrication type pilloball rod end PHS 5	給油式ピロボールロッドエンド PHS 5	1	
18	KC330310143	Rotary plate connecting rod(L=143)	回転板連結ロッド(L=143)	1	
19	KF330520	Hex. connecting stick(Small)	六角連結棒(小)	1	2T/4T/6T P=380
				2	6T P=520/8T
20	KC330410	Lock connecting rod L=2000	ロック連結ロッド L=2000	1	2T/4T/6T P=380
				2	6T P=520/8T
21	HP331660	Rotary plate joint pin	回転板ジョイントピン	1	
22	HB330040	Turning rotary plate lever	旋回回転板レバー	1	
51		Truss screw M3×10	十字穴付トラス小ネジ M3×10		
52		Hex. socket set screw M5×10	六角穴付止メネジ M5×10		
53		Truss screw M3×20	十字穴付トラス小ネジ M3×20		
54		Hex. socket set screw M4×5	六角穴付止メネジ M4×5		
55		Hex. socket bolt M3×12(With plain washer)	六角穴付ボルト M3×12(平座金付)		
56		Hex. socket bolt M5×18(With washers)	六角穴付ボルト M5×18(平座金 バネ座金付)		
57		Hex. socket set screw M5×8(With adhesion)	六角穴付止メネジ M5×8(接着剤付)		
58		Spring pin $\phi 3 \times 12$	スプリングピン $\phi 3 \times 12$		
59		Hex. socket set screw M5×8(Cup point)	六角穴付止メネジ M5×8(くぼみ先)		
60		Hex. nut M5	六角ナット M5		
61		Hex. nut M4(With plain washer)	六角ナット M4(平座金付)		
62		Hex. socket bolt M5×15	六角穴付ボルト M5×15		

07B Color change B
色換え B



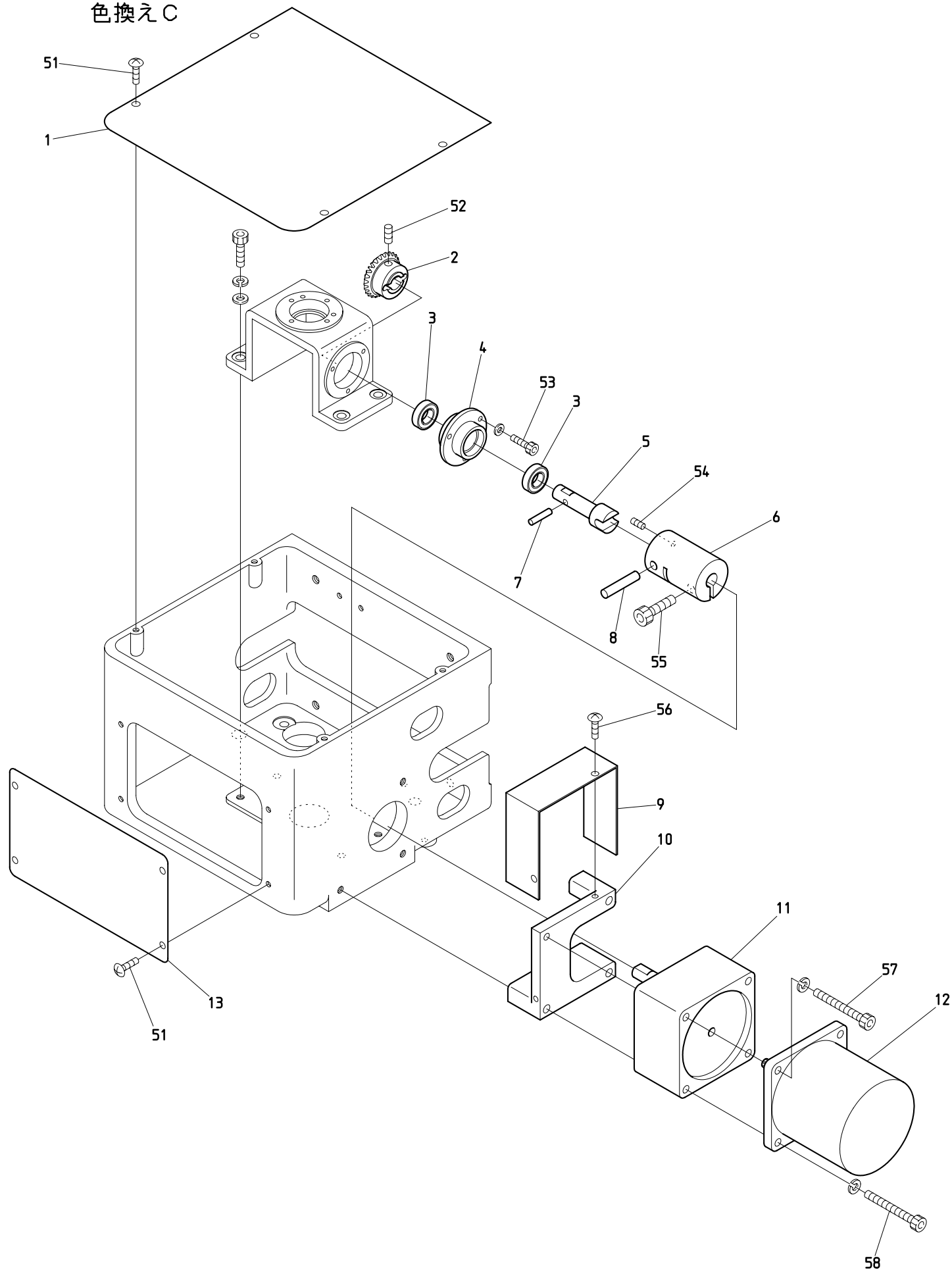
BEKY-Y911/Y9H11 BEKY-Y9C11

07B Color change B

色換えB

ITEM	LIST No.	DESCRIPTION	部品名	Q'TY	NOTE
1	HP331700	Lock detection plate drive plate pin	ロック検出プレート駆動プレートピン	2	
2	HB330090	Lock detection plate drive plate	ロック検出プレート駆動プレート	1	
3	HB330101	Lock detection plate	ロック検出プレート	1	
4	HP331950C	Lock detection plate rotary shaft	ロック検出プレート回転軸	1	
5	HB330070C	Lock detection plate drive lever	ロック検出プレート駆動レバー	1	
6	HH330670C	Stopper eccentric	ストッパーエキセン	1	
7	NBOKF230630	Lock lever shaft	ロックレバーシャフト	1	
8	HM330060	Turning lock lever	旋回ロックレバー	1	
9	KF230620	Lock lever roller	ロックレバーコロ	1	
10	HP331560	Lock lever pin	ロックレバーピン	1	
11	A9012002	Uniball joint (PR-6)	ユニボールジョイント (PR-6)	1	
12	HP331610	Hex. connecting bar	六角連結棒	1	
13	KC330310143	Rotary plate connecting rod (L=143)	回転板連結ロッド (L=143)	1	
14	HH330770	Hex. connecting bar	六角連結棒	1	
15	KC330410	Lock connecting rod L=2000	ロック連結ロッド L=2000	1	2T/4T/6T P=380
16	KF330520	Hex. connecting stick (Small)	六角連結棒 (小)	1	6T P=520/8T
				2	6T P=520/8T
17	A9012426	E-ring φ4 (SK5M) HRC45-50 black oxide finish	Eリング 呼び4 (SK5M) HRC45-50 黒染	1	
18	HB330080	Link lock lever	リンクロックレバー	1	
19	A9012143	Spring pin φ6×12	スプリングピン φ6×12	1	
20	HB330060C	Lock solenoid lever	ロックソレノイドレバー	1	
21	A9056029	Rotary solenoid 6SR25-27×3×4×9 M960376R (ETL)	ロータリーソレノイド 6SR25-27×3×4×9 M960376R (ETL)	1	
51		Hex. socket head cap screw M6×25 (With washers)	六角穴付ボルト M6×25 (平座金 バネ座金付)		
52		Hex. socket head cap screw M4×30 (With washers)	六角穴付ボルト M4×30 (平座金 バネ座金付)		
53		Hex. nut M4	六角ナット M4		
54		Hex. socket head cap screw M5×15 (With plain washer)	六角穴付ボルト M5×15 (平座金付)		
55		Hex. nut with flange M5	フランジ付六角ナット M5		
56		Hex. nut M8 (With washers)	六角ナット M8 (平座金 バネ座金付)		
57		Hex. socket head cap screw M4×25 (With spring washer)	六角穴付ボルト M4×25 (バネ座金付)		
58		Hex. socket head cap screw M5×10 (With washers)	六角穴付ボルト M5×10 (平座金 バネ座金付)		
59		Spring washer nominal size 6	バネ座金 呼び6		
60		Hex. nut M5	六角ナット M5		
61		Hex. nut M5 (Counter clockwise screw)	六角ナット M5 (左ネジ)		

07C Color change C
色換えC

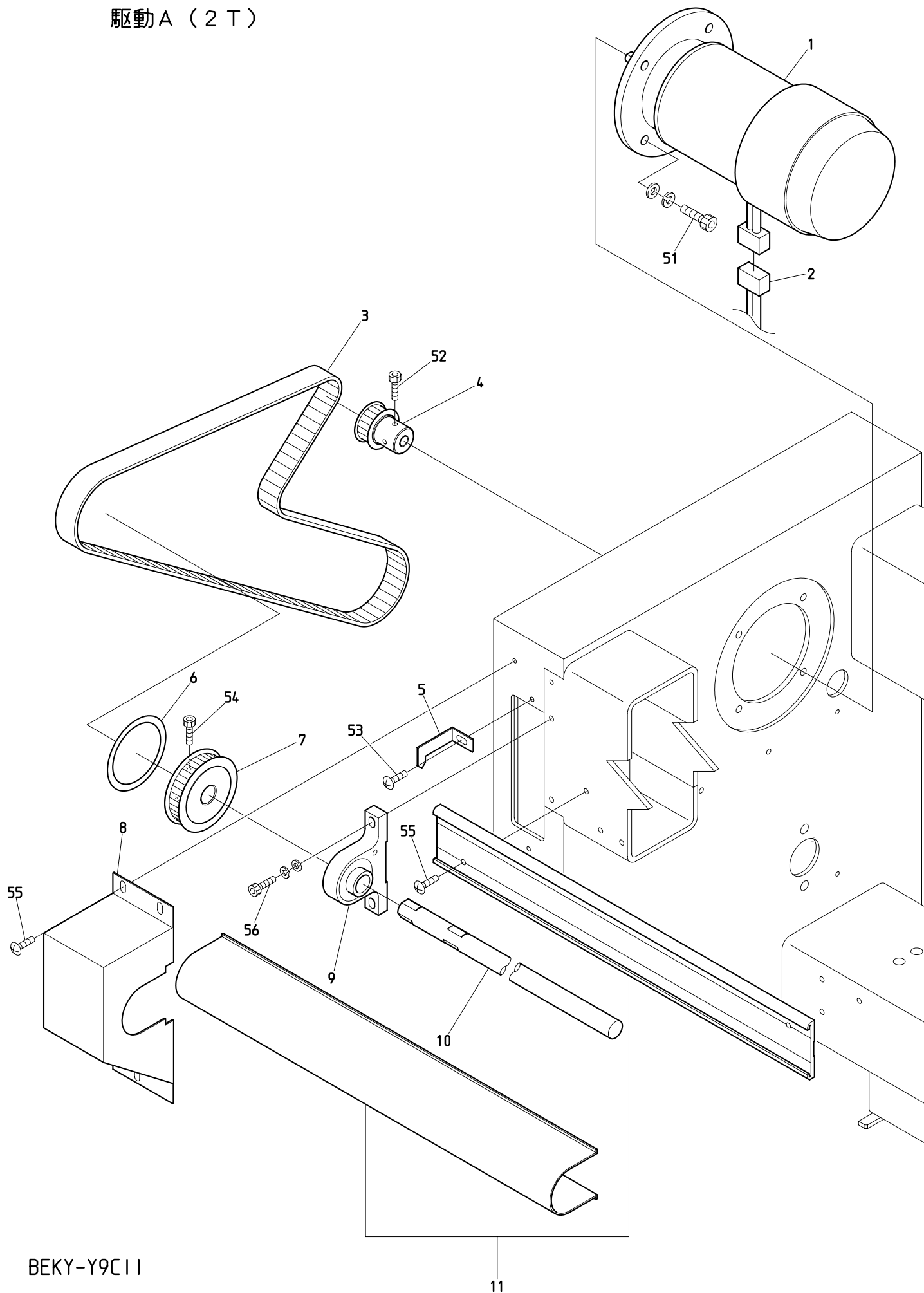


BEKY-Y911/Y9H11 BEKY-Y9C11

07C Color change C
色換えC

ITEM	LIST No.	DESCRIPTION	部品名	Q'TY	NOTE
1	RP330010	Turning control box upper cover	旋回コントロールBOX上面カバー	1	
2	HB330330C	Miter bevel gear	マイタベベルギヤ	1	
3	A9010108	Bearing(6800ZZ)	ベアリング(6800ZZ)	2	
4	HB330301	Housing	ハウジング	1	
5	NB0HB330290	Shaft	シャフト	1	
6	HB330410	Coupling	カップリング	1	
7	A9019046	Needle roller($\phi 4 \times 17.8$)	ニードルローラー($\phi 4 \times 17.8$)	1	
8	HB330280	Pin	ピン	1	
9	HB330380	Color change cover	色換えカバー	1	
10	HB330370	Motor base	モーターベース	1	
11	A9065105	Gear head(3GB180K)	ギヤヘッド(3GB180K)	1	
12	A9065092	Leversible motor(3RJ10GB-AUL-E4)	レバーシブルモーター(3RJ10GB-AUL-E4)	1	
13	RR330010	Turning control box front cover(DS)	旋回コントロールBOX正面カバー(DS)	1	
51		Truss head screw M4×8	十字穴付トラス小ネジ M4×8		
52		Hex. socket set screw M5×8(With adhesion)	六角穴付止メネジ M5×8(接着剤付)		
53		Hex. socket head cap screw M3×10 (With spring washer)	六角穴付ボルト M3×10 (バネ座金付)		
54		Hex. socket set screw M4×4(Cup point)	六角穴付止メネジ M4×4(くぼみ先)		
55		Hex. socket head cap screw M6×20	六角穴付ボルト M6×20		
56		Truss head screw M4×6	十字穴付トラス小ネジ M4×6		
57		Hex. socket head cap screw M5×60 (With spring washer)	六角穴付ボルト M5×60 (バネ座金付)		
58		Hex. socket head cap screw M5×90 (With spring washer)	六角穴付ボルト M5×90 (バネ座金付)		

08A-1 Drive A (2T)
駆動A (2T)

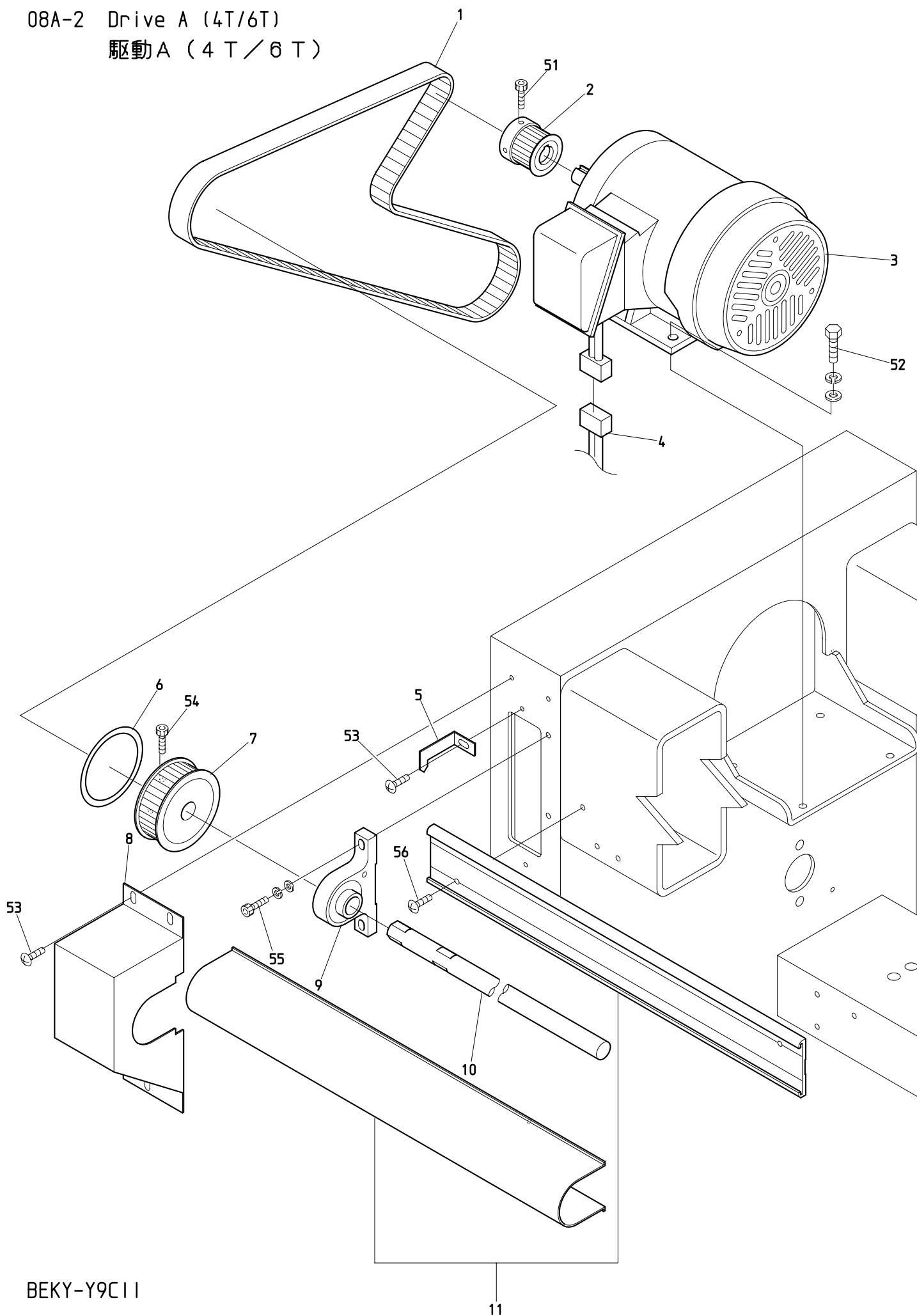


BEKY-Y9C11

08A-1 Drive A (2T)
 駆動A (2T)

ITEM	L I S T No.	DESCRIPTION	部品名	Q' TY	NOTE
1	RA310380	Main motor IK-FCKL8-4P-0.2kw(ETL)	メインモーター IK-FCKL8-4P-0.2kw(ETL)	1	
2	A9053081	Motor cable 1.25×4×5m	モーターケーブル(試験機用) 1.25×4×5m	1	
3	A9020220	Bear back timing belt B150S5M1420	ベアバックタイミングベルト B150S5M1420	1	
4	MM310110	Motor pulley(S5M-24) Wide 15	モータープーリー(S5M-24) 15幅	1	
5	SC310050	Angle instructions plate	角度指示針	1	
6	MM310090	Rotary angle label(DTHE)	回転角ラベル(DTHE)	1	
7	MM310020	Upper shaft timing pulley(S5M-48) Wide 15	上軸タイミングプーリー(S5M-48) 15幅	1	
8	SJ250041	Pulley box(DYHE)	プーリーボックス(DYHE)	1	
9	SC310071	Upper shaft housing	上軸ハウジング	1	
10	SC310141BS	Upper shaft φ20×1260L(O2C,P=520)	上軸 φ20×1260L(O2C,P=520)	1	
11	1SPPO25205200	Shaft mogol & cover(VY-Y902C, 520/520)	シャフトモール&カバー(VY-Y902C, 520/520)	1	
51		Hex. socket head cap screw M8×22(With washers)	六角穴付ボルト M8×22(平座金 バネ座金付)		
52		Hex. socket head cap screw M5×15 (Black oxide finish)	六角穴付ボルト M5×15 (黒染)		
53		Truss head screw M5×6	十字穴付トラス小ネジ M5×6		
54		Hex. socket head cap screw M6×15	六角穴付ボルト M6×15		
55		Truss head screw M6×10	十字穴付トラス小ネジ M6×10		
56		Hex. socket head cap screw M6×18(With washers) (Black oxide finish)	六角穴付ボルト M6×18(平座金 バネ座金付) (黒染)		

08A-2 Drive A (4T/6T)
駆動A (4T/6T)

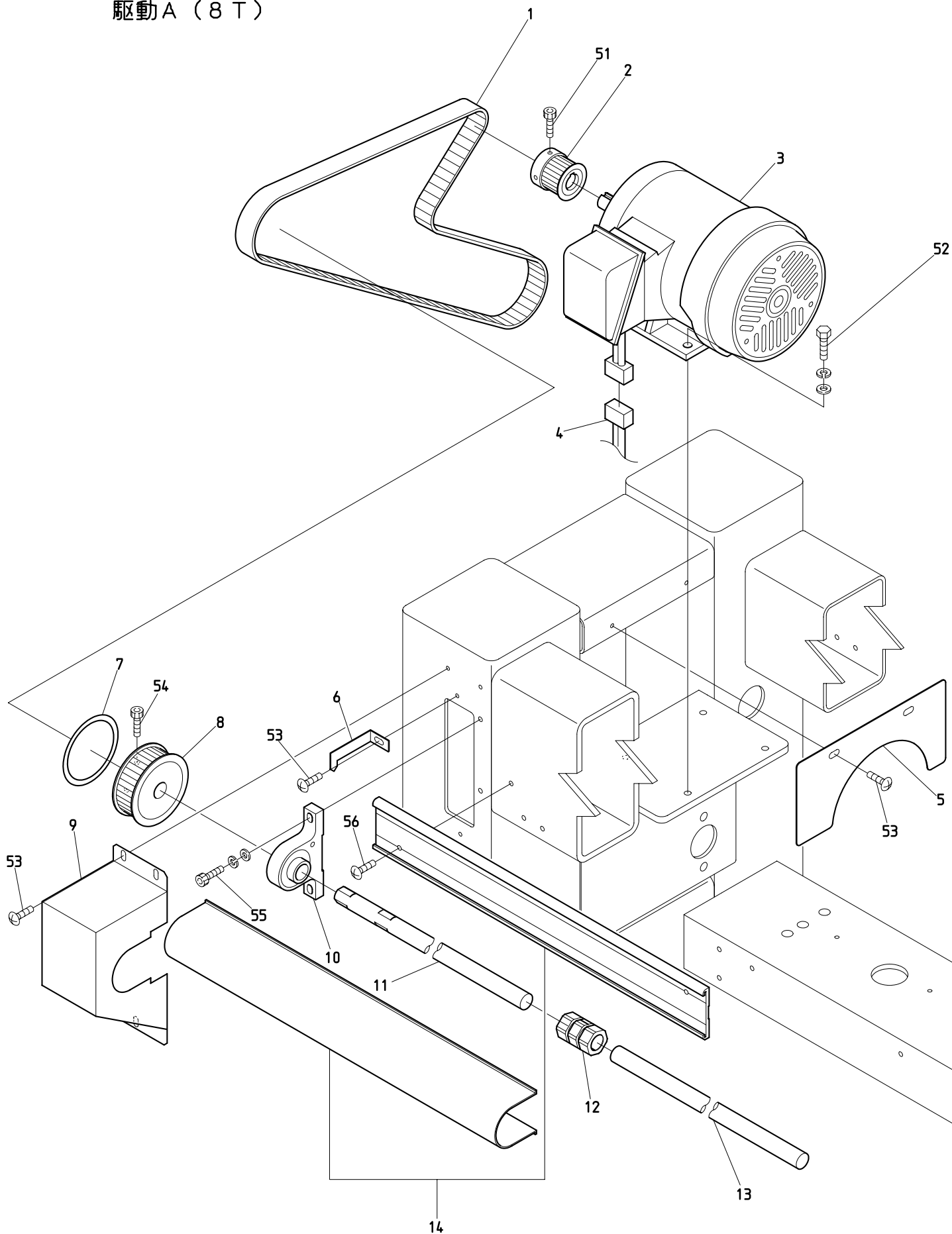


BEKY-Y9C11

08A-2 Drive A (4T/6T)
駆動A (4T/6T)

ITEM	LIST No.	DESCRIPTION	部品名	Q'TY	NOTE
1	A9020180	Timing belt B250S5M1420	タイミングベルト B250S5M1420	1	
2	RP310170C	Motor pulley (S5M-26)	モータープーリー (S5M-26)	1	
3	RP310202	IK-FBKK8-4P-0.55kw VF3 (ETL) Without sticker	IK-FBKK8-4P-0.55kw VF3 (ETL) シール無し	1	
4	A9053081	Motor cable 1.25×4×5m	モーターケーブル (試縫機用) 1.25×4×5m	1	
5	SC310050	Angle instructions plate	角度指示針	1	
6	SC310100	Rotary angle label	回転角ラベル	1	
7	SC310000C	φ20 upper shaft timing pulley (S5M-52)	φ20上軸タイミングプーリー (S5M-52)	1	
8	SJ250041	Pulley box (DYHE)	プーリーボックス (DYHE)	1	
9	SC310071	Upper shaft housing	上軸ハウジング	1	
10	SC310120BS	Upper shaft φ20×2310L (04C, P=520)	上軸 φ20×2310L (04C, P=520)	1	4T
	SC310190BS	Upper shaft φ20×2510L (06C, P=380)	上軸 φ20×2510L (06C, P=380)	1	6T P=380
	SC310090BS	Upper shaft φ20×3350L (06C, P=520)	上軸 φ20×3350L (06C, P=520)	1	6T P=520
11	1SPP045205200	Shaft mogol & cover (VY-Y904C, 520/520)	シャフトモール&カバー (VY-Y904C, 520/520)	1	4T
	1SPP063803800	Shaft mogol & cover (VY-Y906C, 380/380)	シャフトモール&カバー (VY-Y906C, 380/380)	1	6T P=380
	1SPP065205200	Shaft mogol & cover (VY-Y906C, 520/520)	シャフトモール&カバー (VY-Y906C, 520/520)	1	6T P=520
51		Hex. socket head cap screw M5×15 (Black oxide finish)	六角穴付ボルト M5×15 (黒染)		
52		Hex. socket head cap screw M8×20 (With washers)	六角ボルト M8×20 (平座金 パネ座金付)		
53		Truss head screw M5×8	十字穴付トラス小ネジ M5×8		
54		Hex. socket head cap screw M6×15	六角穴付ボルト M6×15		
55		Hex. socket head cap screw M6×18 (With washers) (Black oxide finish)	六角穴付ボルト M6×18 (平座金 パネ座金付) (黒染)		
56		Truss head screw M6×10	十字穴付トラス小ネジ M6×10		

08A-3 Drive A (8T)
駆動A (8T)

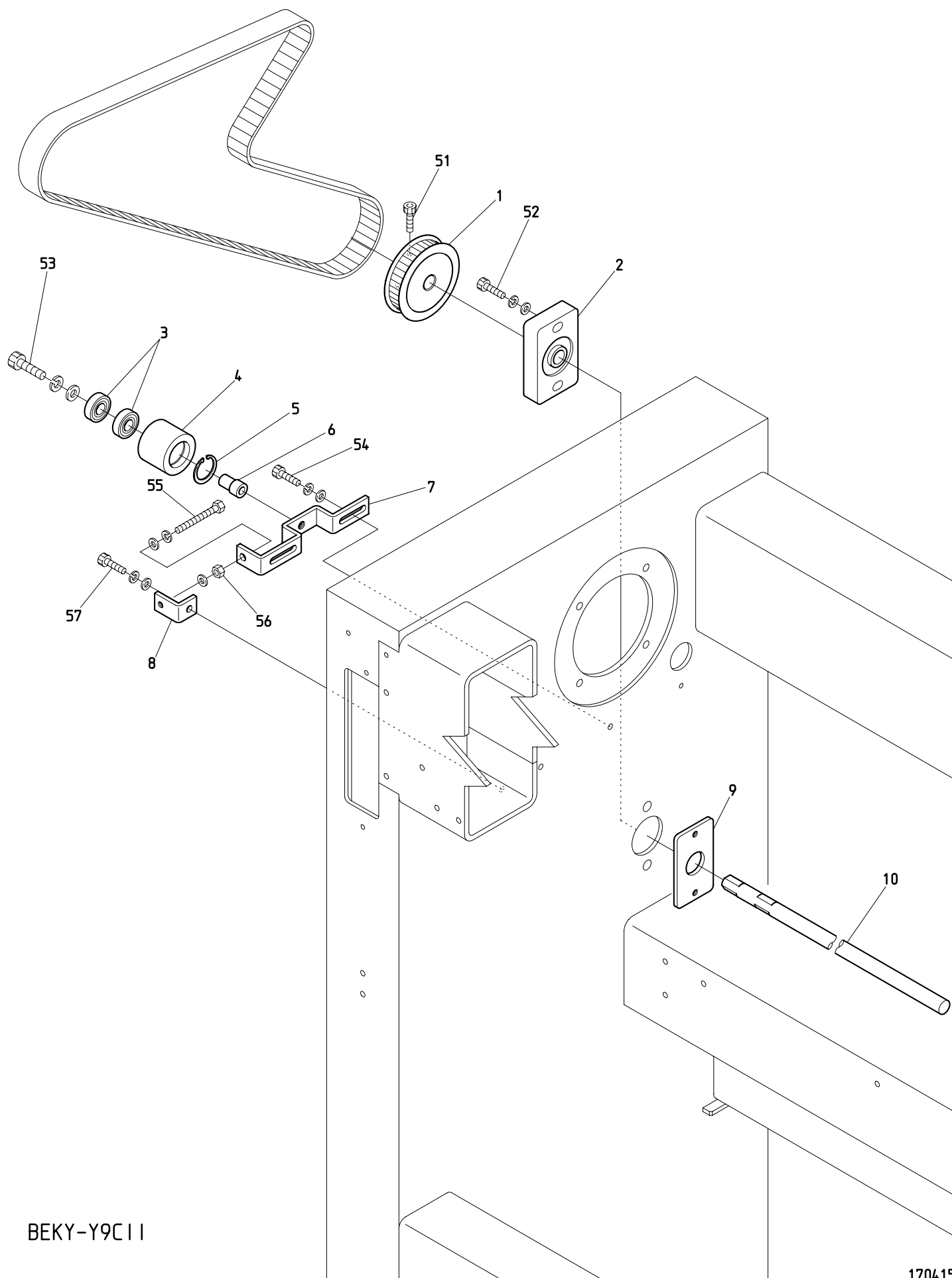


BEKY-Y9C11

08A-3 Drive A (8T)
 駆動A(8T)

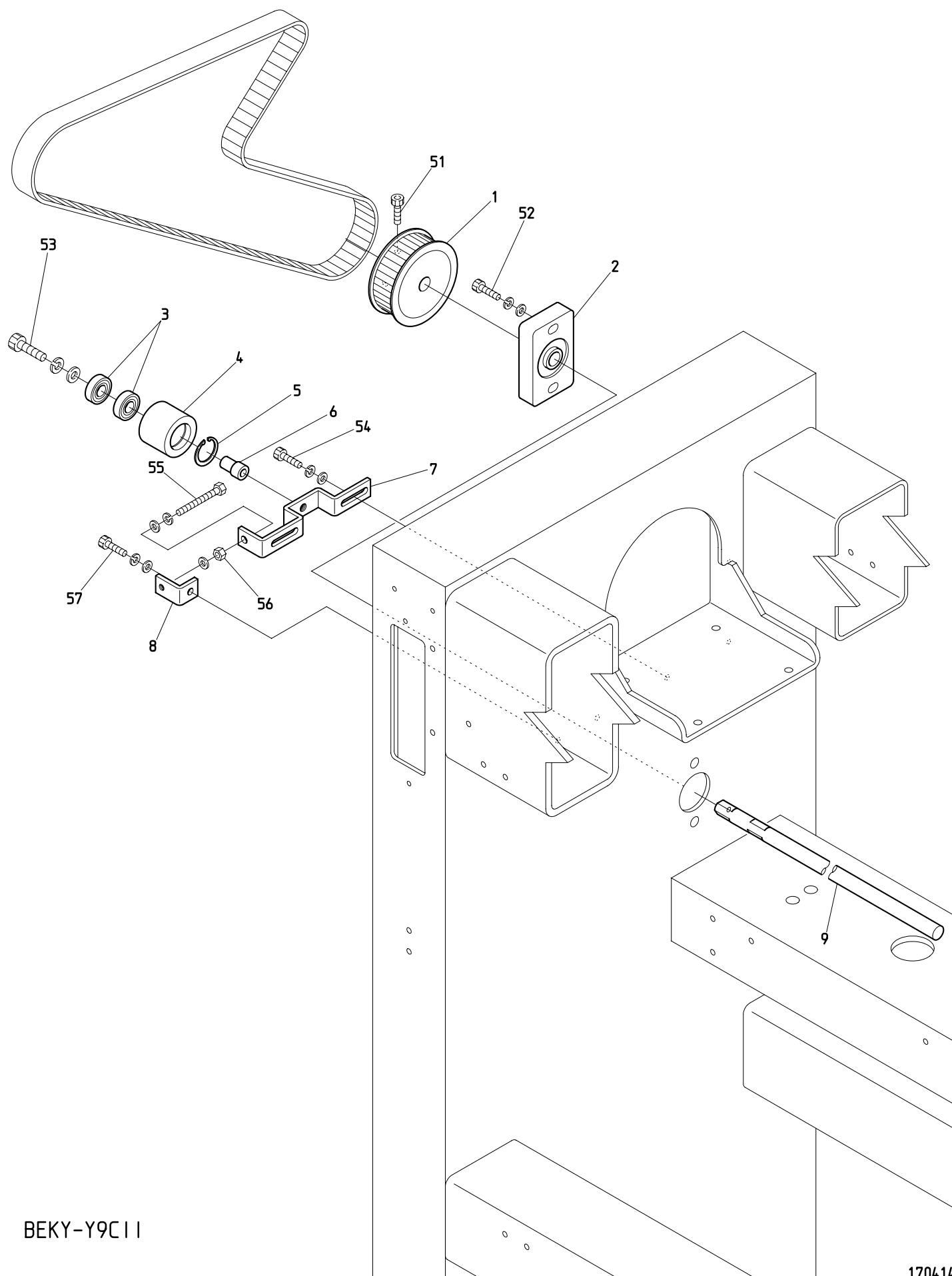
ITEM	LIST No.	DESCRIPTION	部品名	Q'TY	NOTE
1	A9020180	Timing belt B250S5M1420	タイミングベルト B250S5M1420	1	
2	RP310170C	Motor pulley (S5M-26)	モータープーリー (S5M-26)	1	
3	RP310202	IK-FBKK8-4P-0.55kw VF3 (ETL) Without sticker	IK-FBKK8-4P-0.55kw VF3 (ETL) シール無シ	1	
4	A9053081	Motor cable 1.25×4×5m	モーターケーブル(試縫機用) 1.25×4×5m	1	P=380
	EP536480	Motor cable 1.25×4芯×7.0m	モーターケーブル 1.25×4芯×7.0m	1	P=520
5	SJ250080	Drive motor cover	駆動モーターカバー	1	
6	SC310050	Angle instructions plate	角度指示針	1	
7	SC310100	Rotary angle label	回転角ラベル	1	
8	SC310000C	φ20 upper shaft timing pulley (S5M-52)	φ20上軸タイミングプーリー (S5M-52)	1	
9	SJ250041	Pulley box (DYHE)	プーリーボックス (DYHE)	1	
10	SC310071	Upper shaft housing	上軸ハウジング	1	
11	SC310170BS	Upper shaft φ20×3270L (08C, P=380)	上軸 φ20×3270L (08C, P=380)	1	P=380
	SJ310030BS	Upper shaft φ20×3035L (08C, P=520)	上軸 φ20×3035L (08C, P=520)	1	P=520
12	A9013069	N-coupling N-20-20	Nカップリング N-20-20	1	P=520
13	SJ310040BS	Upper shaft connecting shaft (08C) φ20×1355L	上軸連結シャフト (08C) φ20×1355L	1	P=520
14	1SPP063803800	Shaft mogol & cover (VY-Y906C, 380/380)	シャフトモール&カバー (VY-Y906C, 380/380)	1	P=380
	1SPP065205200	Shaft mogol & cover (VY-Y906C, 520/520)	シャフトモール&カバー (VY-Y906C, 520/520)	1	P=520
51		Hex. socket head cap screw M5×15 (Black oxide finish)	六角穴付ボルト M5×15 (黒染)		
52		Hex. socket head cap screw M8×20 (With washers)	六角ボルト M8×20 (平座金 バネ座金付)		
53		Truss head screw M5×8	十字穴付トラス小ネジ M5×8		
54		Hex. socket head cap screw M6×15	六角穴付ボルト M6×15		
55		Hex. socket head cap screw M6×18 (With washers) (Black oxide finish)	六角穴付ボルト M6×18 (平座金 バネ座金付) (黒染)		
56		Truss head screw M6×10	十字穴付トラス小ネジ M6×10		

08B-1 Drive B (2T)
駆動B (2T)



BEKY-Y9C11

08B-2 Drive B (4T/6T)
駆動B (4 T / 6 T)



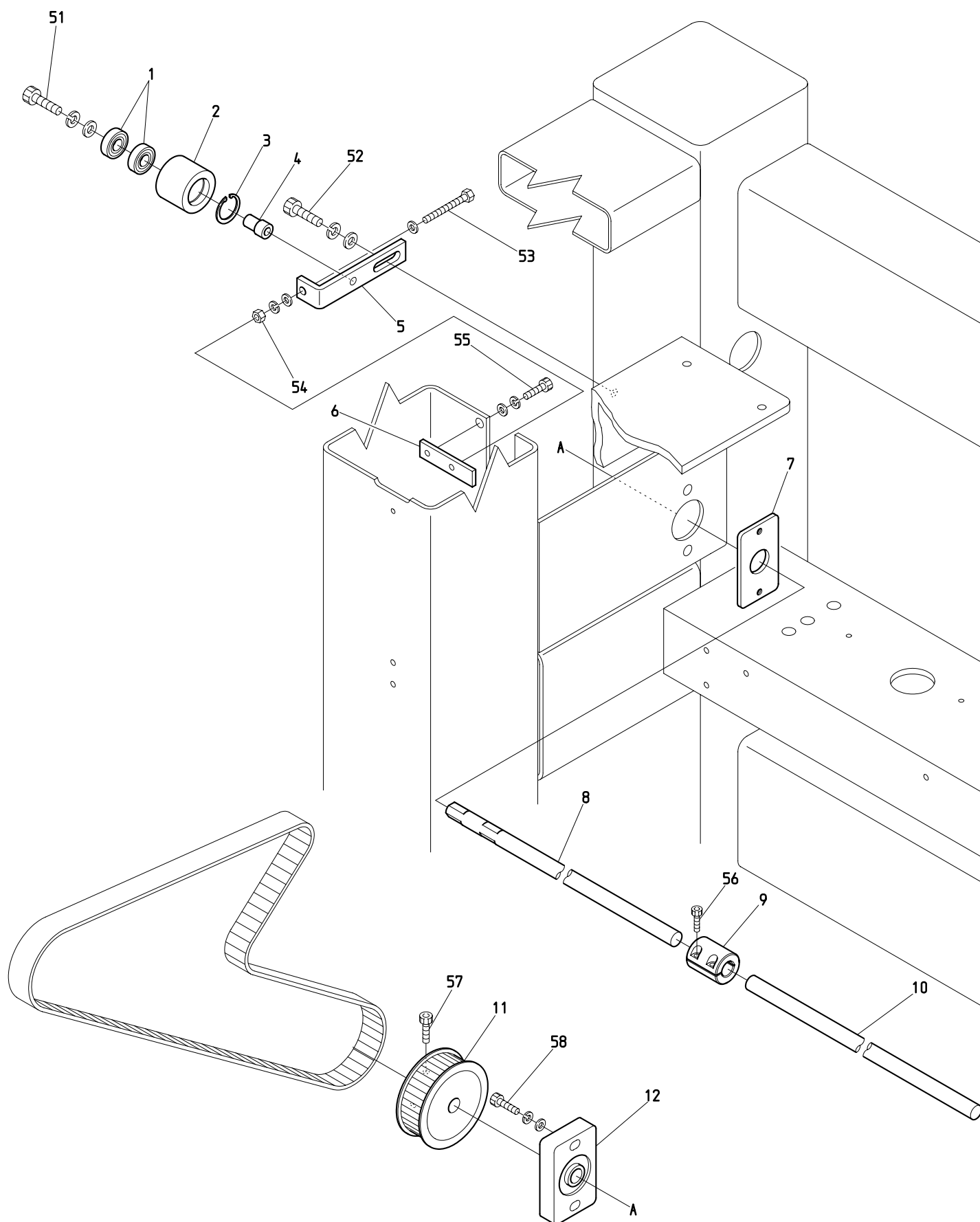
BEKY-Y9C11

08B-2 Drive B (4T/6T)

駆動B (4T / 6T)

ITEM	L I S T No.	DESCRIPTION	部品名	Q'TY	NOTE
1	SC310010C	φ15 lower shaft timing pulley (S5M-52)	φ15下軸タイミングプーリー (S5M-52)	1	
2	MS310080	Lower shaft housing (Elongated hole)	下軸ハウジング (長穴)	1	
3	A9010003	Bearing 6001ZZ	ベアリング 6001ZZ	2	
4	RQ310000	Idler	アイドラー	1	
5	A9012063	C-ring (For hole φ28)	C型止メ輪 (穴用φ28)	1	
6	SC310021	Idler shaft	アイドラー軸	1	
7	QJ310110	Idler bracket (Sheet metal stand)	アイドラーブラケット (板金スタンド)	1	
8	QJ310120	Tension bracket (Sheet metal stand)	テンションブラケット (板金スタンド)	1	
9	SC310110BS	Lower shaft φ15×2350L (04C, P=520)	下軸 φ15×2350L (04C, P=520)	1	4T
	SC310180BS	Lower shaft φ15×2550L (06C, P=380)	下軸 φ15×2550L (06C, P=380)	1	6T P=380
	SC310080BS	Lower shaft φ15×3390L (06C, P=520)	下軸 φ15×3390L (06C, P=520)	1	6T P=520
51		Hex. socket head cap screw M6×15	六角穴付ボルト M6×15		
52		Hex. socket head cap screw M6×25 (With washers)	六角穴付ボルト M6×25 (平座金 バネ座金付)		
53		Hex. socket head cap screw M8×35 (With washers) (Black oxide finish)	六角穴付ボルト M8×35 (平座金 バネ座金付) (黒染)		
54		Hex. socket head cap screw M8×20 (With washers) (Black oxide finish)	六角穴付ボルト M8×20 (平座金 バネ座金付) (黒染)		
55		Hex. head bolt M6×60 (Full thread) (With washers)	六角ボルト M6×60 (全ネジ) (平座金 バネ座金付)		
56		Hex. nut M6 (With plain washer)	六角ナット M6 (平座金付)		
57		Hex. socket head cap screw M6×15 (With washers) (Black oxide finish)	六角穴付ボルト M6×15 (平座金 バネ座金付) (黒染)		

08B-3 Drive B (8T)
駆動B (8T)



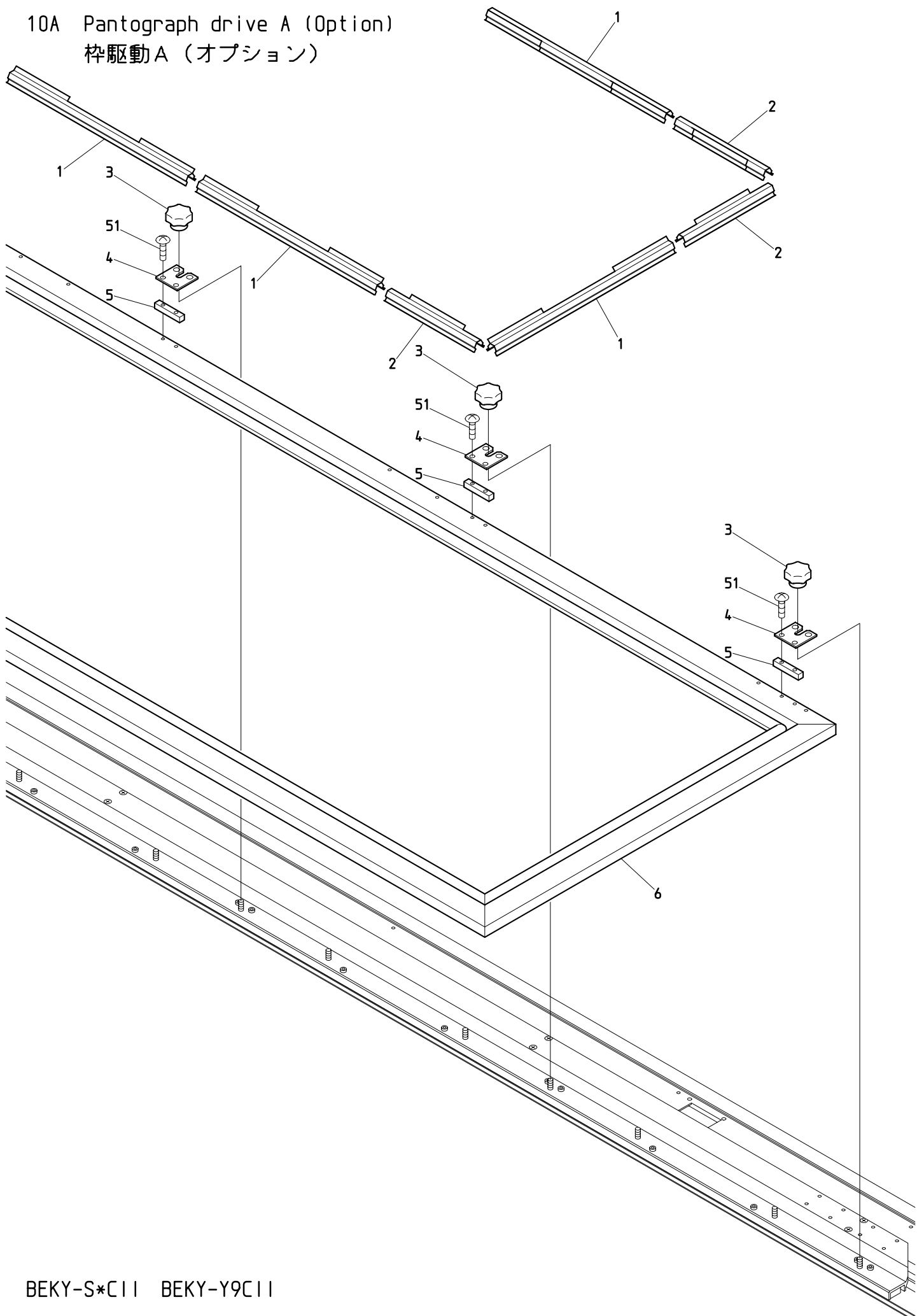
BEKY-Y9C11

0 8 B - 3 Drive B (8T)

駆動B (8T)

ITEM	L I S T No.	DESCRIPTION	部品名	Q' TY	NOTE
1	A9010003	Bearing 6001ZZ	ベアリング 6001ZZ	2	
2	RQ310000	Idler	アイドラ	1	
3	A9012063	C-ring (For hole φ28)	C型止メ輪 (穴用φ28)	1	
4	SC310021	Idler shaft	アイドラ軸	1	
5	SC310030	Idler bracket	アイドラブラケット	1	
6	SC310040	Tension plate	テンションプレート	1	
7	QJ310130	Lower shaft tapping plate (KY-C II)	下軸タッププレート (KY-C II)	1	
8	SC310160BS	Lower shaft φ15×3310L (08C, P=380)	下軸 φ15×3310L (08C, P=380)	1	P=380
	SJ310050BS	Lower shaft φ15×3035L (08C, P=520)	下軸 φ15×3035L (08C, P=520)	1	P=520
9	NBOHH481932	Pulse motor coupling	パルスモーターカップリング	1	P=520
10	SJ310060BS	Lower shaft connecting shaft (08C) φ15×1395L	下軸連結シャフト (08C) φ15×1395L	1	P=520
11	SC310010C	φ15 lower shaft timing pulley (S5M-52)	φ15下軸タイミングプーリー (S5M-52)	1	
12	MS310080	Lower shaft housing (Elongated hole)	下軸ハウジング (長穴)	1	
51		Hex. socket head cap screw M8×35 (With washers) (Black oxide finish)	六角穴付ボルト M8×35 (平座金 バネ座金付) (黒染)		
52		Hex. socket head cap screw M8×20 (With washers) (Black oxide finish)	六角穴付ボルト M8×20 (平座金 バネ座金付) (黒染)		
53		Hex. head bolt M6×60 (Full thread) (With plain washer)	六角ボルト M6×60 (全ネジ) (平座金付)		
54		Hex. nut M6 (With plain washer)	六角ナット M6 (平座金付)		
55		Hex. socket head cap screw M6×15 (With washers) (Black oxide finish)	六角穴付ボルト M6×15 (平座金 バネ座金付) (黒染)		
56		Hex. socket head cap screw M5×14	六角穴付ボルト M5×14		8T P=520
57		Hex. socket head cap screw M6×15	六角穴付ボルト M6×15		
58		Hex. socket head cap screw M6×25 (With washers)	六角穴付ボルト M6×25 (平座金 バネ座金付)		

10A Pantograph drive A (Option)
杵駆動A (オプション)



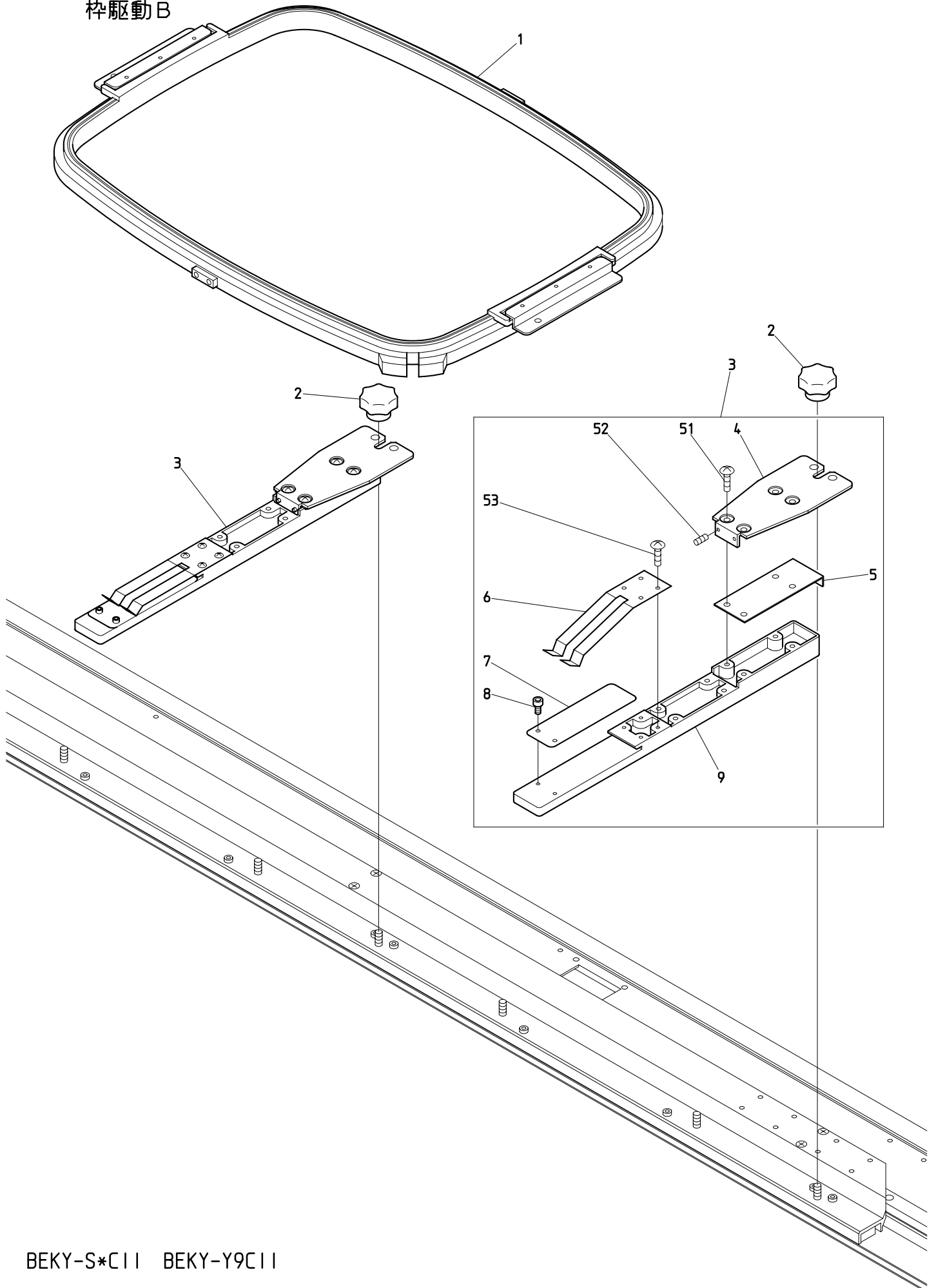
BEKY-S*C11 BEKY-Y9C11

1 0 A Pantograph drive A (Option)
 枠駆動 A (オプション)

(H=Head Q' TY)
 (H=頭数)

ITEM	LIST No.	DESCRIPTION	部品名	Q' TY	NOTE
1	KF730750	Clip(300L)	クリップ(300L)	8	2T
				16	4T
				22	6T/8T
2	KF730760	Clip(150L)	クリップ(150L)	2	4T/8T
				4	6T/2T
3	A9012437C	Knob nut(ϕ 32 M6 tap hole)	ノブナット(ϕ 32 M6タップ穴)	H + 1	
4	SC730041	Pantograph mounting plate	一発枠取付プレート	H + 1	
5	SC730031	Pantograph mounting spacer B	元枠取付スペーサーB	H + 1	
6	SC730381	Pantograph a'ssy (C02, 520P)	一発枠ASSY (C02, 520P)	1	2T
	SC730341	Pantograph a'ssy (C04, 520P)	一発枠ASSY (C04, 520P)	1	4T
	SC730351	Pantograph a'ssy (C06, 380P)	一発枠ASSY (C06, 380P)	1	6T P=380
	SC730361	Pantograph a'ssy (C06, 520P)	一発枠ASSY (C06, 520P)	1	6T P=520
	SC730371	Pantograph a'ssy (C08, 380P)	一発枠ASSY (C08, 380P)	1	8T P=380
	SC730680	Pantograph a'ssy (C08, 520P)	一発枠ASSY (C08, 520P)	1	8T P=520
51		Truss head screw M4 x 20	十字穴付トラス小ネジ M4 x 20		

10B Pantograph drive B
枠駆動B



BEKY-S*C11 BEKY-Y9C11

1 0 B Pantograph drive B

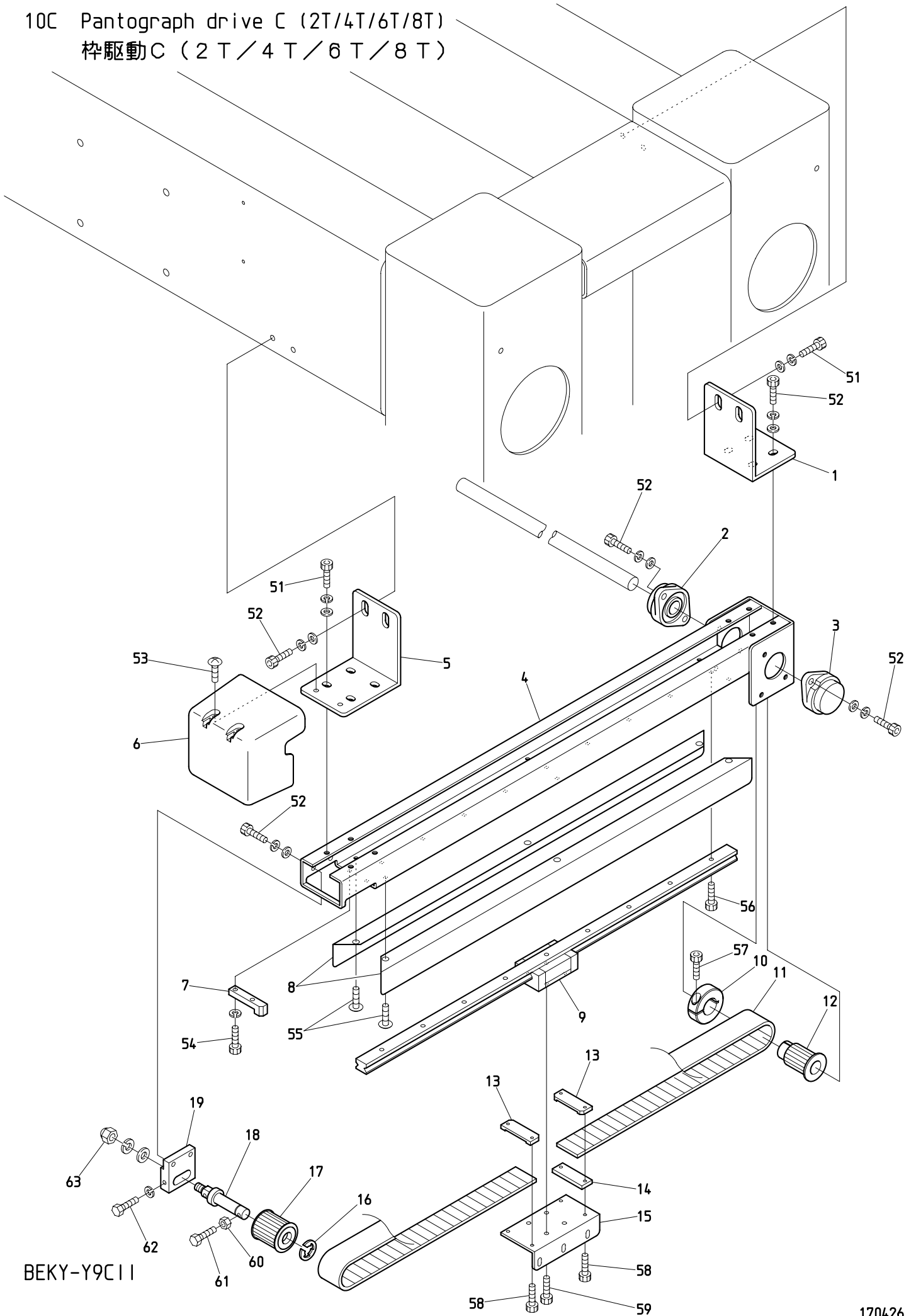
(H=Head Q' TY)

枠駆動B

(H = 頭数)

ITEM	L I S T No.	DESCRIPTION	部品名	Q' TY	NOTE
1	FR92300290A380A	Square pantograph a'ssy(300×290) P=380	四角枠 a'ssy(300×290) P=380	H × 1	P=380
	FR92460434A520S	Square pantograph a'ssy(460×434) Offset P=520	四角枠 a'ssy(460×434) オフセット P=520	H × 1	P=520
2	A9012437C	Knob nut(φ32 M6 tap hole)	ノブナット(φ32 M6タップ穴)	H + 1	
3	SC730092	Product pantograph stay a'ssy for compact mashine	コンパクト機用製品枠ステーASSY	H + 1	
4	SC730102	Stay bracket for compact mashine	コンパクト機用ステーブラケット	H + 1	
5	SC730111	Spacer	試験機用スペーサー	H + 1	
6	LA730650	Product pantograph hold spring	製品枠押エバネ	H + 1	
7	LA730630	Slide plate	スライドプレート	H + 1	
8	LA730610	Positioning pin	位置決めボルト	6	2T
				1 0	4T
				1 4	6T
				1 8	8T
9	LA730590	Pantograph stay main body	枠ステー本体(試験機)	H + 1	
51		Truss head screw M4×10	十字穴付トラス小ネジ M4×10		
52		Hex. socket set screw M3×8(With nylon)	六角穴付止メネジ M3×8(ナイロン付)		
53		Truss head screw M3×10	十字穴付トラス小ネジ M3×10		

10C Pantograph drive C (2T/4T/6T/8T)
 枠駆動C (2T/4T/6T/8T)



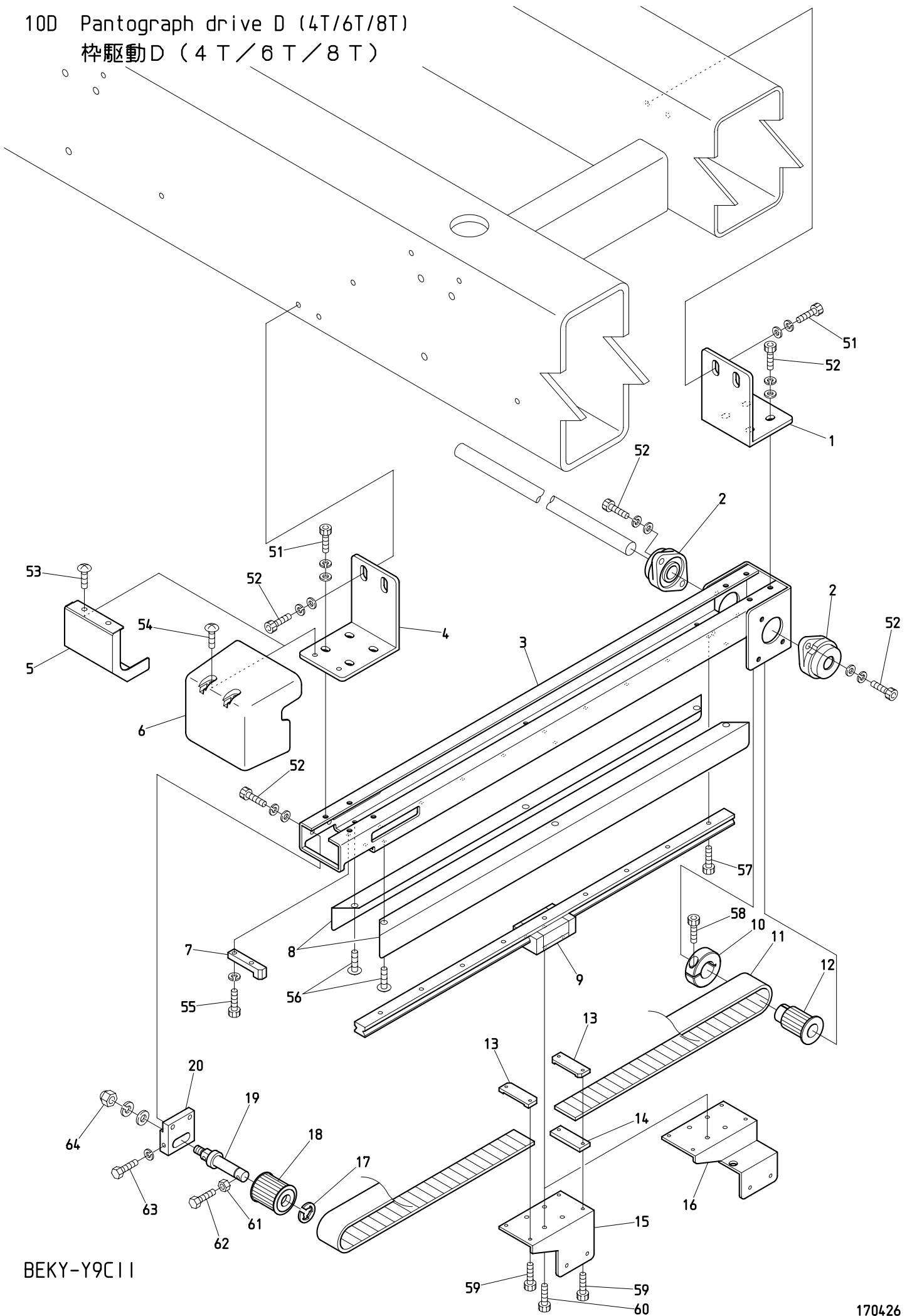
BEKY-Y9C11

10C Pantograph drive C (2T/4T/6T/8T)

枠駆動C (2T/4T/6T/8T)

ITEM	LIST No.	DESCRIPTION	部品名	Q'TY	NOTE
1	SC480331	H-rail base mounting stay (Rear)	Hレール土台取付ステー(後)	1	2T/4T/6T/8T
2	A9011243	Bearing unit (UFL002C)	軸受ユニット (UFL002C)	1	2T/4T/6T/8T
3	A9011244	Bearing unit (UFL002D)	軸受ユニット (UFL002D)	1	2T/4T/6T/8T
4	SJ480011	H-rail base (ST=450) XY-C	Hレール土台 (ST=450) XY-C	1	2T/4T/6T/8T
5	SC480211	H-rail base mounting stay (Front)	Hレール土台取付ステー(前)	1	2T/4T/6T/8T
6	SJ250370	H-rail front cover (VY-C)	Hレール前カバー (VY-C)	1	2T/4T/6T/8T
7	RP480201	Pulley stopper	プーリーストッパー	1	2T/4T/6T/8T
8	SC250071	H-rail side cover	Hレールサイドカバー	2	2T/4T/6T/8T
9	SC480040	LM guide (540L)	LMガイド (540L)	1	2T/4T/6T/8T
10	NBOHH481980	φ19 clamp	φ19割リクランプ	1	2T/4T/6T/8T
11	SC480020	Timing belt MA5	タイミングベルト MA5	1	2T/4T/6T/8T
12	SJ480000	Pantograph drive pulley (16 tooth)	枠駆動プーリー (16歯)	1	2T/4T/6T/8T
13	HP482940C	Timing belt set rack (5M)	タイミングベルト押エラック (5M)	2	2T/4T/6T/8T
14	SJ480020	Rack spacer	ラックスペーサ	1	2T/4T/6T/8T
15	SC480120	Guide base (R)	ガイドベース (R)	1	2T/4T/6T/8T
16	A9012052	E-ring (φ10)	E型止メ輪 (φ10)	1	2T/4T/6T/8T
17	SC480010	Pantograph drive pulley front (NOK)	枠駆動プーリー 前 (NOK)	1	2T/4T/6T/8T
18	HH481991C	Timing pulley shaft	従動プーリーシャフト	1	2T/4T/6T/8T
19	SJ480081	Pulley bracket	プーリーブラケット	1	2T/4T/6T/8T
51		Hex. socket head cap screw M6×20 (With washers) (Chromate)	六角穴付ボルト M6×20 (平座金 パネ座金付) (クロメート)		2T/4T/6T/8T
52		Hex. socket head cap screw M5×15 (With washers) (Chromate)	六角穴付ボルト M5×15 (平座金 パネ座金付) (クロメート)		2T/4T/6T/8T
53		Truss head screw M4×10 (Chromate)	十字穴付トラス小ネジ M4×10 (クロメート)		2T/4T/6T/8T
54		Hex. socket head cap screw M4×12 (With spring washer)	六角穴付ボルト M4×12 (パネ座金付)		2T/4T/6T/8T
55		Truss head screw M4×6 (Chromate)	十字穴付トラス小ネジ M4×6 (クロメート)		2T/4T/6T/8T
56		Hex. socket head cap screw M4×10 (Black oxide finish)	六角穴付ボルト M4×10 (黒染)		2T/4T/6T/8T
57		Hex. socket head cap screw M5×20 (Black oxide finish)	六角穴付ボルト M5×20 (黒染)		2T/4T/6T/8T
58		Hex. socket head cap screw M3×15 (Black oxide finish)	六角穴付ボルト M3×15 (黒染)		2T/4T/6T/8T
59		Hex. socket head cap screw M4×12 (With adhesion)	六角穴付ボルト M4×12 (接着剤付)		2T/4T/6T/8T
60		Hex. nut M4	六角ナット M4		2T/4T/6T/8T
61		Hex. head bolt M4×40 (Chromate)	六角ボルト M4×40 (クロメート)		2T/4T/6T/8T
62		Hex. head bolt M4×30 (With spring washer) (Chromate)	六角ボルト M4×30 (パネ座金付) (クロメート)		2T/4T/6T/8T
63		Domed cap nut M8 (With washers) (Chromate)	六角袋ナット M8 (平座金 パネ座金付) (クロメート)		2T/4T/6T/8T

10D Pantograph drive D (4T/6T/8T)
 枠駆動D (4T/6T/8T)



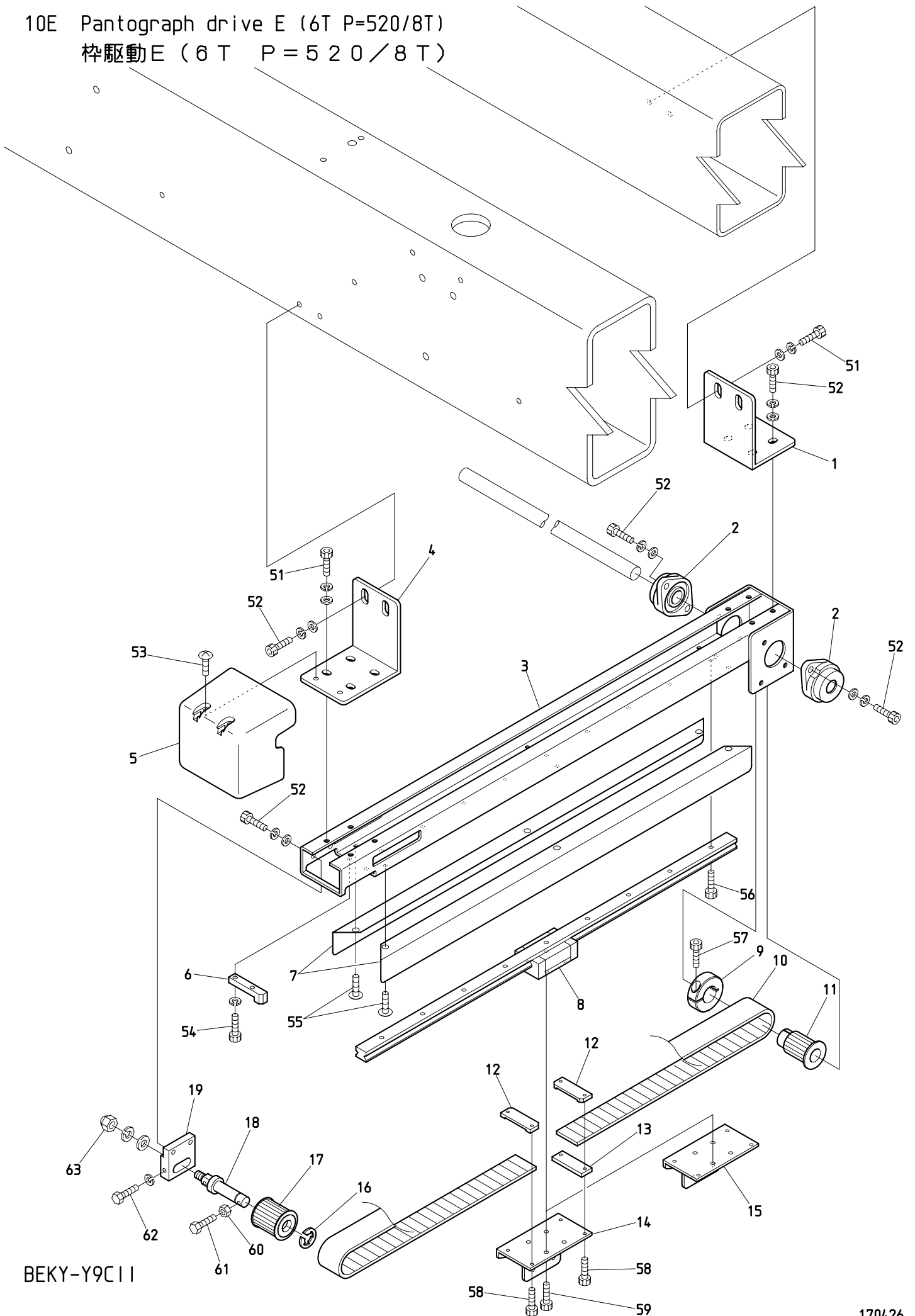
BEKY-Y9C11

10D Pantograph drive D (4T/6T/8T)

枠駆動D (4T/6T/8T)

ITEM	LIST No.	DESCRIPTION	部品名	Q'TY	NOTE
1	SC480331	H-rail base mounting stay(Rear)	Hレール土台取付ステー(後)	1	4T/6T/8T
2	A9011243	Bearing unit(UFL002C)	軸受ユニット(UFL002C)	2	4T/6T/8T
3	SJ480071	H-rail base(ST=450, YN) DYHE	Hレール土台(ST=450, YN) DYHE	1	4T/6T/8T
4	SC480211	H-rail base mounting stay(Front)	Hレール土台取付ステー(前)	1	4T/6T/8T
5	SC250041	H-rail front cover	Hレール前カバー	1	8T P=380
6	SJ250370	H-rail front cover(VY-C)	Hレール前カバー(VY-C)	1	4T/6T/8T P=520
7	RP480201	Pulley stopper	プーリーストッパー	1	4T/6T/8T
8	SC250071	H-rail side cover	Hレールサイドカバー	2	4T/6T/8T
9	SC480040	LM guide(540L)	LMガイド(540L)	1	4T/6T/8T
10	NBOHH481980	φ19 clamp	φ19割リクランプ	1	4T/6T/8T
11	SC480020	Timing belt MA5	タイミングベルト MA5	1	4T/6T/8T
12	SJ480000	Pantograph drive pulley(16 tooth)	枠駆動プーリー(16歯)	1	4T/6T/8T
13	HP482940C	Timing belt set rack(5M)	タイミングベルト押エラック(5M)	2	4T/6T/8T
14	SJ480020	Rack spacer	ラックスペースサ	1	4T/6T/8T
15	SC480140	Guide base(RC)	ガイドベース(RC)	1	4T/6T/8T P=520
16	SC480140YN	Guide base(RC) YN-C08	ガイドベース(RC) YN-C08	1	8T P=380
17	A9012052	E-ring(φ10)	E型止メ輪(φ10)	1	4T/6T/8T
18	SC480010	Pantograph drive pulley front(NOK)	枠駆動プーリー 前(NOK)	1	4T/6T/8T
19	HH481991C	Timing pulley shaft	従動プーリーシャフト	1	4T/6T/8T
20	SJ480081	Pulley bracket	プーリーブラケット	1	4T/6T/8T
51		Hex. socket head cap screw M6×20(With washers) (Chromate)	六角穴付ボルト M6×20(平座金 バネ座金付) (クロメート)		4T/6T/8T
52		Hex. socket head cap screw M5×15(With washers) (Chromate)	六角穴付ボルト M5×15(平座金 バネ座金付) (クロメート)		4T/6T/8T
53		Truss head screw M4×6(Chromate)	十字穴付トラス小ネジ M4×6(クロメート)		8T P=380
54		Truss head screw M4×10(Chromate)	十字穴付トラス小ネジ M4×10(クロメート)		4T/6T/8T P=520
55		Hex. socket head cap screw M4×12 (With spring washer)	六角穴付ボルト M4×12 (バネ座金付)		4T/6T/8T
56		Truss head screw M4×6(Chromate)	十字穴付トラス小ネジ M4×6(クロメート)		4T/6T/8T
57		Hex. socket head cap screw M4×10 (Black oxide finish)	六角穴付ボルト M4×10 (黒染)		4T/6T/8T
58		Hex. socket head cap screw M5×20 (Black oxide finish)	六角穴付ボルト M5×20 (黒染)		4T/6T/8T
59		Hex. socket head cap screw M3×15 (Black oxide finish)	六角穴付ボルト M3×15 (黒染)		4T/6T/8T
60		Hex. socket head cap screw M4×12(With adhesion)	六角穴付ボルト M4×12(接着剤付)		4T/6T/8T
61		Hex. nut M4	六角ナット M4		4T/6T/8T
62		Hex. head bolt M4×40(Chromate)	六角ボルト M4×40(クロメート)		4T/6T/8T
63		Hex. head bolt M4×30(With spring washer) (Chromate)	六角ボルト M4×30(バネ座金付) (クロメート)		4T/6T/8T
64		Domed cap nut M8(With washers) (Chromate)	六角袋ナット M8(平座金 バネ座金付) (クロメート)		4T/6T/8T

10E Pantograph drive E (6T P=520/8T)
 枠駆動E (6T P=520/8T)



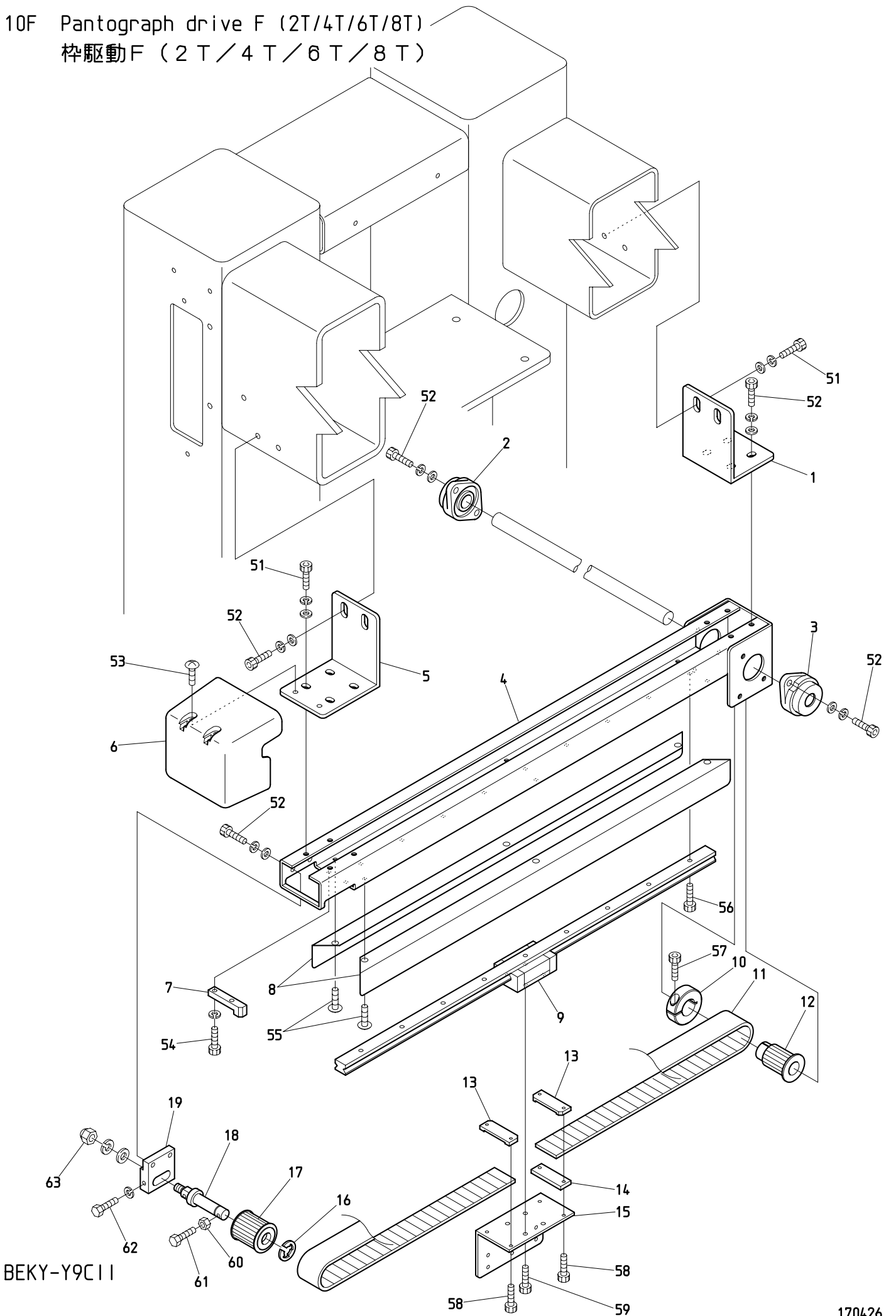
BEKY-Y9C11

1 0 E Pantograph drive E (6T P=520/8T)

枠駆動E (6T P=520/8T)

ITEM	LIST No.	DESCRIPTION	部品名	Q'TY	NOTE
1	SC480331	H-rail base mounting stay(Rear)	Hレール土台取付ステー(後)	1	6T P=520/8T P=380/8T P=520
2	A9011243	Bearing unit(UFL002C)	軸受ユニット(UFL002C)	2	6T P=520/8T P=380/8T P=520
3	SJ480071	H-rail base(ST=450, YN) DYHE	Hレール土台(ST=450, YN) DYHE	1	6T P=520/8T P=380/8T P=520
4	SC480211	H-rail base mounting stay(Front)	Hレール土台取付ステー(前)	1	6T P=520/8T P=380/8T P=520
5	SJ250370	H-rail front cover(VY-C)	Hレール前カバー(VY-C)	1	6T P=520/8T P=380/8T P=520
6	RP480201	Pulley stopper	プーリーストッパー	1	6T P=520/8T P=380/8T P=520
7	SC250071	H-rail side cover	Hレールサイドカバー	2	6T P=520/8T P=380/8T P=520
8	SC480040	LM guide(540L)	LMガイド(540L)	1	6T P=520/8T P=380/8T P=520
9	NBOHH481980	φ19 clamp	φ19割リクランプ	1	6T P=520/8T P=380/8T P=520
10	SC480020	Timing belt MA5	タイミングベルト MA5	1	6T P=520/8T P=380/8T P=520
11	SJ480000	Pantograph drive pulley(16 tooth)	枠駆動プーリー(16歯)	1	6T P=520/8T P=380/8T P=520
12	HP482940C	Timing belt set rack(5M)	タイミングベルト押エラック(5M)	2	6T P=520/8T P=380/8T P=520
13	SJ480020	Rack spacer	ラックスペースサ	1	6T P=520/8T P=380/8T P=520
14	SC480150	Guide base(LC)	ガイドベース(LC)	1	6T P=520/8T P=520
15	SC480150YN	Guide base(LC) YN-C08	ガイドベース(LC) YN-C08	1	8T P=380
16	A9012052	E-ring(φ10)	E型止メ輪(φ10)	1	6T P=520/8T P=380/8T P=520
17	SC480010	Pantograph drive pulley front(NOK)	枠駆動プーリー 前(NOK)	1	6T P=520/8T P=380/8T P=520
18	HH481991C	Timing pulley shaft	従動プーリーシャフト	1	6T P=520/8T P=380/8T P=520
19	SJ480081	Pulley bracket	プーリーブラケット	1	6T P=520/8T P=380/8T P=520
51		Hex. socket head cap screw M6×20(With washers) (Chromate)	六角穴付ボルト M6×20(平座金 バネ座金付) (クロメート)		6T P=520/8T P=380/8T P=520
52		Hex. socket head cap screw M5×15(With washers) (Chromate)	六角穴付ボルト M5×15(平座金 バネ座金付) (クロメート)		6T P=520/8T P=380/8T P=520
53		Truss head screw M4×10(Chromate)	十字穴付トラス小ネジ M4×10(クロメート)		6T P=520/8T P=380/8T P=520
54		Hex. socket head cap screw M4×12 (With spring washer)	六角穴付ボルト M4×12 (バネ座金付)		6T P=520/8T P=380/8T P=520
55		Truss head screw M4×6(Chromate)	十字穴付トラス小ネジ M4×6(クロメート)		6T P=520/8T P=380/8T P=520
56		Hex. socket head cap screw M4×10 (Black oxide finish)	六角穴付ボルト M4×10 (黒染)		6T P=520/8T P=380/8T P=520
57		Hex. socket head cap screw M5×20 (Black oxide finish)	六角穴付ボルト M5×20 (黒染)		6T P=520/8T P=380/8T P=520
58		Hex. socket head cap screw M3×15 (Black oxide finish)	六角穴付ボルト M3×15 (黒染)		6T P=520/8T P=380/8T P=520
59		Hex. socket head cap screw M4×12(With adhesion)	六角穴付ボルト M4×12(接着剤付)		6T P=520/8T P=380/8T P=520
60		Hex. nut M4	六角ナット M4		6T P=520/8T P=380/8T P=520
61		Hex. head bolt M4×40(Chromate)	六角ボルト M4×40(クロメート)		6T P=520/8T P=380/8T P=520
62		Hex. head bolt M4×30(With spring washer) (Chromate)	六角ボルト M4×30(バネ座金付) (クロメート)		6T P=520/8T P=380/8T P=520
63		Domed cap nut M8(With washers) (Chromate)	六角袋ナット M8(平座金 バネ座金付) (クロメート)		6T P=520/8T P=380/8T P=520

10F Pantograph drive F (2T/4T/6T/8T)
 枠駆動F (2T/4T/6T/8T)



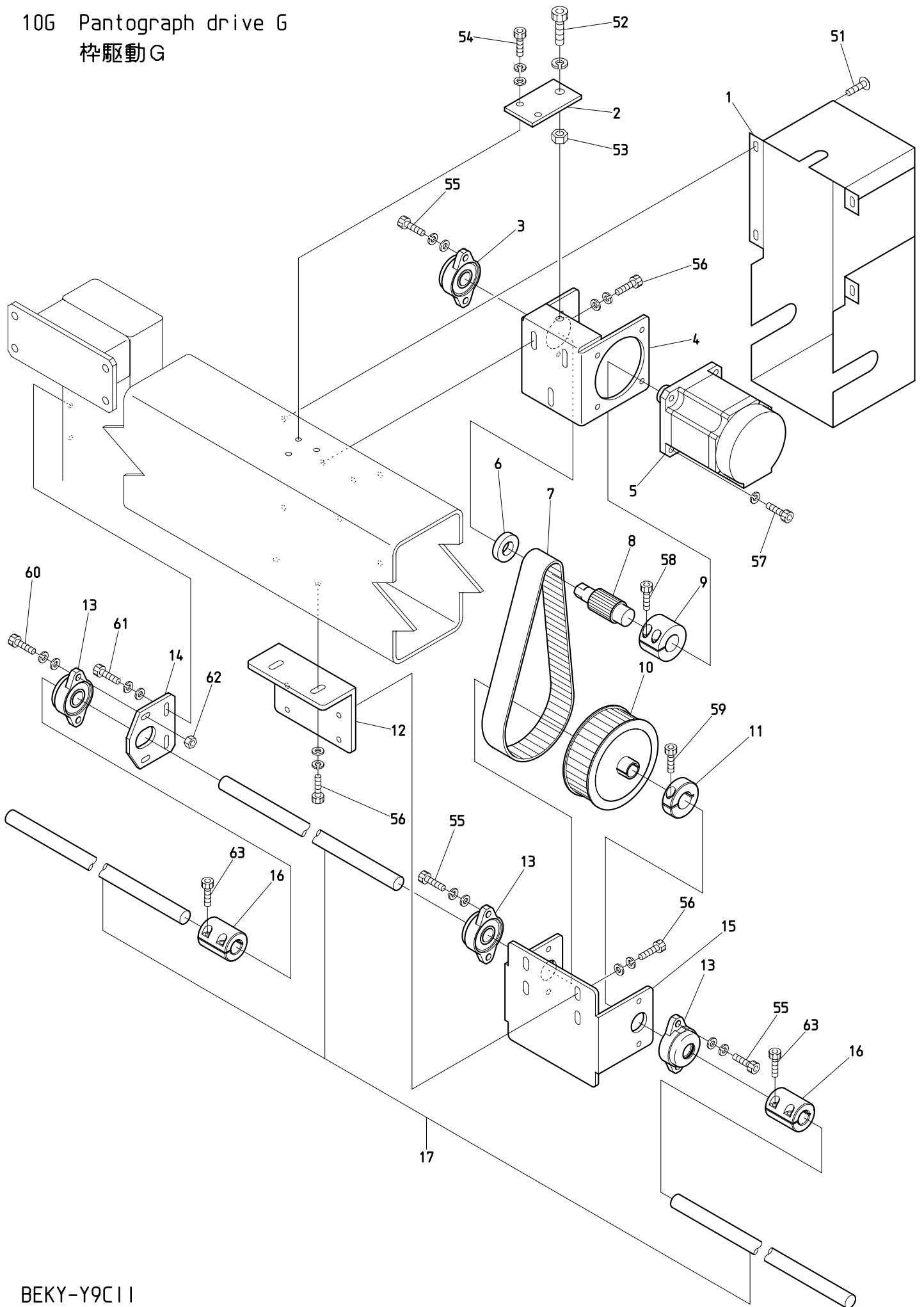
BEKY-Y9C11

1 O F Pantograph drive F (2T/4T/6T/8T)

枠駆動 F (2 T / 4 T / 6 T / 8 T)

ITEM	LIST No.	DESCRIPTION	部品名	Q'TY	NOTE
1	SC480331	H-rail base mounting stay (Rear)	Hレール土台取付ステー(後)	1	2T/4T/6T/8T
2	A9011244	Bearing unit (UFL002D)	軸受ユニット (UFL002D)	1	2T/4T/6T/8T
3	A9011243	Bearing unit (UFL002C)	軸受ユニット (UFL002C)	1	2T/4T/6T/8T
4	SJ480011	H-rail base (ST=450) XY-C	Hレール土台 (ST=450) XY-C	1	2T/4T/6T/8T
5	SC480211	H-rail base mounting stay (Front)	Hレール土台取付ステー(前)	1	2T/4T/6T/8T
6	SJ250370	H-rail front cover (VY-C)	Hレール前カバー (VY-C)	1	2T/4T/6T/8T
7	RP480201	Pulley stopper	プーリーストッパー	1	2T/4T/6T/8T
8	SC250071	H-rail side cover	Hレールサイドカバー	2	2T/4T/6T/8T
9	SC480040	LM guide (540L)	LMガイド (540L)	1	2T/4T/6T/8T
10	NBOHH481980	φ19 clamp	φ19割リクランプ	1	2T/4T/6T/8T
11	SC480020	Timing belt MA5	タイミングベルト MA5	1	2T/4T/6T/8T
12	SJ480000	Pantograph drive pulley (16 tooth)	枠駆動プーリー (16歯)	1	2T/4T/6T/8T
13	HP482940C	Timing belt set rack (5M)	タイミングベルト押エラック (5M)	2	2T/4T/6T/8T
14	SJ480020	Rack spacer	ラックスペースサ	1	2T/4T/6T/8T
15	SC480130	Guide base (L)	ガイドベース (L)	1	2T/4T/6T/8T
16	A9012052	E-ring (φ10)	E型止メ輪 (φ10)	1	2T/4T/6T/8T
17	SC480010	Pantograph drive pulley front (NOK)	枠駆動プーリー 前 (NOK)	1	2T/4T/6T/8T
18	HH481991C	Timing pulley shaft	従動プーリーシャフト	1	2T/4T/6T/8T
19	SJ480081	Pulley bracket	プーリーブラケット	1	2T/4T/6T/8T
51		Hex. socket head cap screw M6×20 (With washers) (Chromate)	六角穴付ボルト M6×20 (平座金 パネ座金付) (クロメート)		2T/4T/6T/8T
52		Hex. socket head cap screw M5×15 (With washers) (Chromate)	六角穴付ボルト M5×15 (平座金 パネ座金付) (クロメート)		2T/4T/6T/8T
53		Truss head screw M4×10 (Chromate)	十字穴付トラス小ネジ M4×10 (クロメート)		2T/4T/6T/8T
54		Hex. socket head cap screw M4×12 (With spring washer)	六角穴付ボルト M4×12 (パネ座金付)		2T/4T/6T/8T
55		Truss head screw M4×6 (Chromate)	十字穴付トラス小ネジ M4×6 (クロメート)		2T/4T/6T/8T
56		Hex. socket head cap screw M4×10 (Black oxide finish)	六角穴付ボルト M4×10 (黒染)		2T/4T/6T/8T
57		Hex. socket head cap screw M5×20 (Black oxide finish)	六角穴付ボルト M5×20 (黒染)		2T/4T/6T/8T
58		Hex. socket head cap screw M3×15 (Black oxide finish)	六角穴付ボルト M3×15 (黒染)		2T/4T/6T/8T
59		Hex. socket head cap screw M4×12 (With adhesion)	六角穴付ボルト M4×12 (接着剤付)		2T/4T/6T/8T
60		Hex. nut M4	六角ナット M4		2T/4T/6T/8T
61		Hex. head bolt M4×40 (Chromate)	六角ボルト M4×40 (クロメート)		2T/4T/6T/8T
62		Hex. head bolt M4×30 (With spring washer) (Chromate)	六角ボルト M4×30 (パネ座金付) (クロメート)		2T/4T/6T/8T
63		Domed cap nut M8 (With washers) (Chromate)	六角袋ナット M8 (平座金 パネ座金付) (クロメート)		2T/4T/6T/8T

106 Pantograph drive G
 枠駆動G



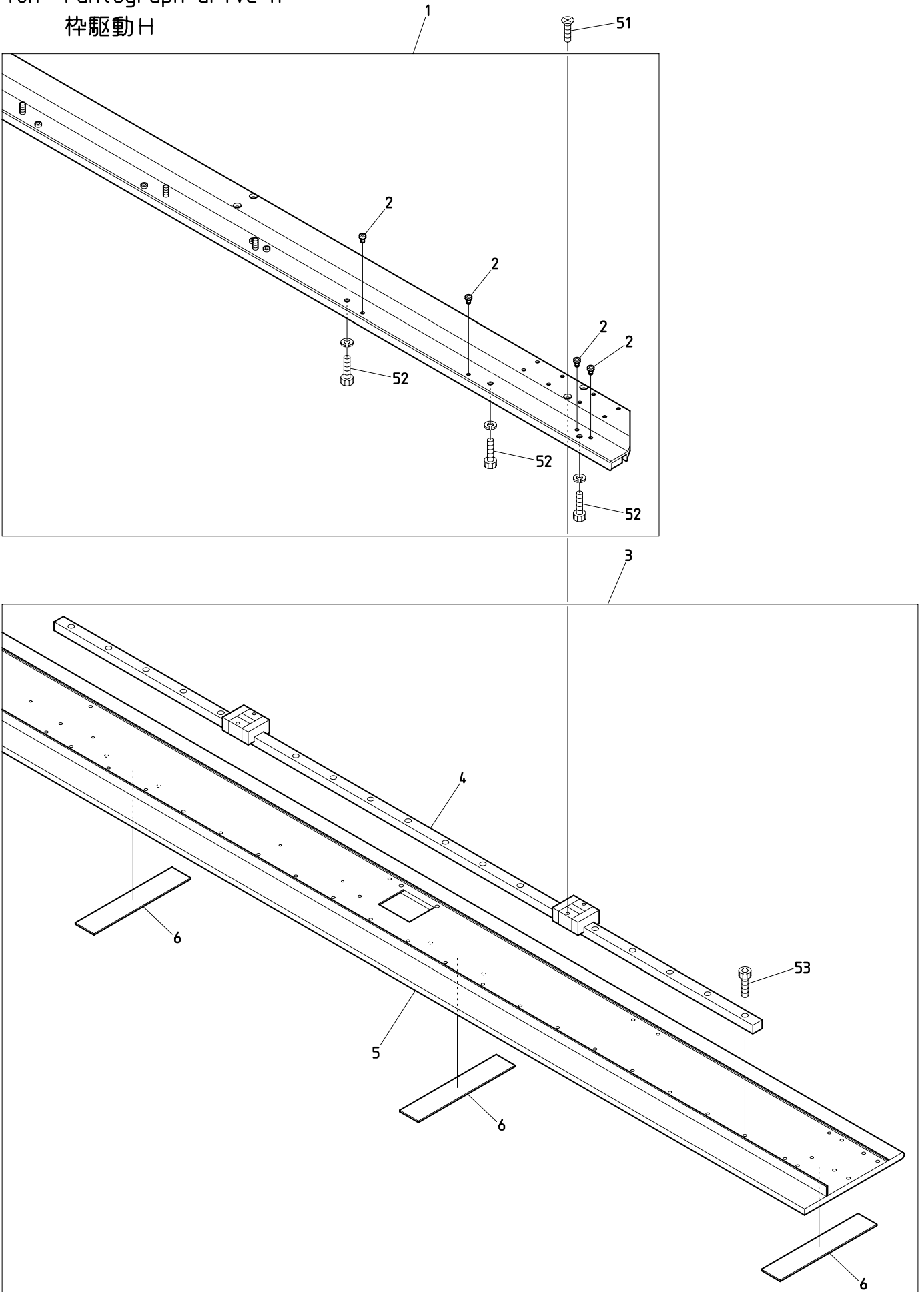
BEKY-Y9C11

1 0 G Pantograph drive G

枠駆動G

ITEM	L I S T No.	DESCRIPTION	部品名	Q' TY	NOTE
1	QJ480131	H-shaft servo unit cover (XY-CII)	H軸サーボユニットカバー (XY-CII)	1	
2	QJ480101	H-shaft tension plate (XY-CII)	H軸テンションプレート (XY-CII)	1	
3	A9011244	Bearing unit (UFL002D)	軸受ユニット (UFL002D)	1	
4	QJ480090	H-shaft servo motor mounting bracket (XY-CII)	H軸サーボモーター取付ブラケット (XY-CII)	1	
5	EDY00680	XY servo motor 600W (TS4613N1300E200)	XYサーボモーター600W (TS4613N1300E200)	1	
6	QV480040	Locator collar (Motor pulley)	位置決めカラー (モータープーリー)	1	
7	QJ480081	H-shaft drive timing belt (B300S5M530)	H軸駆動タイミングベルト (B300S5M530)	1	
8	QV480030	V-pantograph drive pulley (S5M-P15) Wide 30	枠駆動プーリー (S5M-P15) 幅30	1	
9	RF490080	Motor pulley connecting coupling	モータープーリー連結カップリング	1	
10	QV480020	V-pantograph drive pulley (S5M-P75) Wide 30	枠駆動プーリー (S5M-P60) 幅30	1	
11	NBOHH481980	φ19 clamp	φ19割リクランプ	1	
12	QJ480110	H-shaft support base (XY-CII)	H軸サポートベース (XY-CII)	1	
13	A9011243	Bearing unit (UFL002C)	軸受ユニット (UFL002C)	2	Except 8T P=520 8T P=520以外
				3	8T P=520
14	SJ480400	H connecting shaf support plate	H連結シャフト支エプレート	1	8T P=520
15	QJ480121	H-shaft support bracket (XY-CII)	H軸サポートブラケット (XY-CII)	1	
16	NBOHH481932	Pulse motor coupling	パルスモーターカップリング	2	
17	QJ480210E02520	H-pantograph connecting shaft (02C II, P=520)	H枠連結シャフト (02C II, P=520)	1	2T
	QJ480210E04520	H-pantograph connecting shaft (04C II, P=520)	H枠連結シャフト (04C II, P=520)	1	4T
	QJ480210E06380	H-pantograph connecting shaft (06C II, P=380)	H枠連結シャフト (06C II, P=380)	1	6T P=380
	QJ480210E06520	H-pantograph connecting shaft (06C II, P=520)	H枠連結シャフト (06C II, P=520)	1	6T P=520
	QJ480210E08380	H-pantograph connecting shaft (08C II, P=380)	H枠連結シャフト (08C II, P=380)	1	8T P=380
	QJ480210E08520	H-pantograph connecting shaft (08C II, P=520)	H枠連結シャフト (08C II, P=520)	1	8T P=520
51		Truss head screw M6×6	十字穴付トラス小ネジ M6×6		
52		Hex. socket head cap screw M8×45 (With spring washer)	六角穴付ボルト M8×45 (バネ座金付)		
53		Hex. nut M8	六角ナット M8		
54		Hex. socket head cap screw M6×12 (With washers)	六角穴付ボルト M6×12 (平座金 バネ座金付)		
55		Hex. socket head cap screw M5×12 (With washers) (Black oxide finish)	六角穴付ボルト M5×12 (平座金 バネ座金付) (黒染)		
56		Hex. socket head cap screw M6×15 (With washers) (Black oxide finish)	六角穴付ボルト M6×15 (平座金 バネ座金付) (黒染)		
57		Hex. socket head cap screw M6×18 (With spring washer) (Black oxide finish)	六角穴付ボルト M6×18 (バネ座金付) (黒染)		
58		Hex. socket head cap screw M5×16 (Black oxide finish)	六角穴付ボルト M5×16 (黒染)		
59		Hex. socket head cap screw M5×20 (Black oxide finish)	六角穴付ボルト M5×20 (黒染)		
60		Hex. socket head cap screw M5×20 (With washers)	六角穴付ボルト M5×20 (平座金 バネ座金付)		8T P=520
61		Hex. socket head cap screw M5×15 (With washers)	六角穴付ボルト M5×15 (平座金 バネ座金付)		8T P=520
62		Hex. nut M5	六角ナット M5		8T P=520
63		Hex. socket head cap screw M5×14	六角穴付ボルト M5×14		

10H Pantograph drive H
枠駆動H



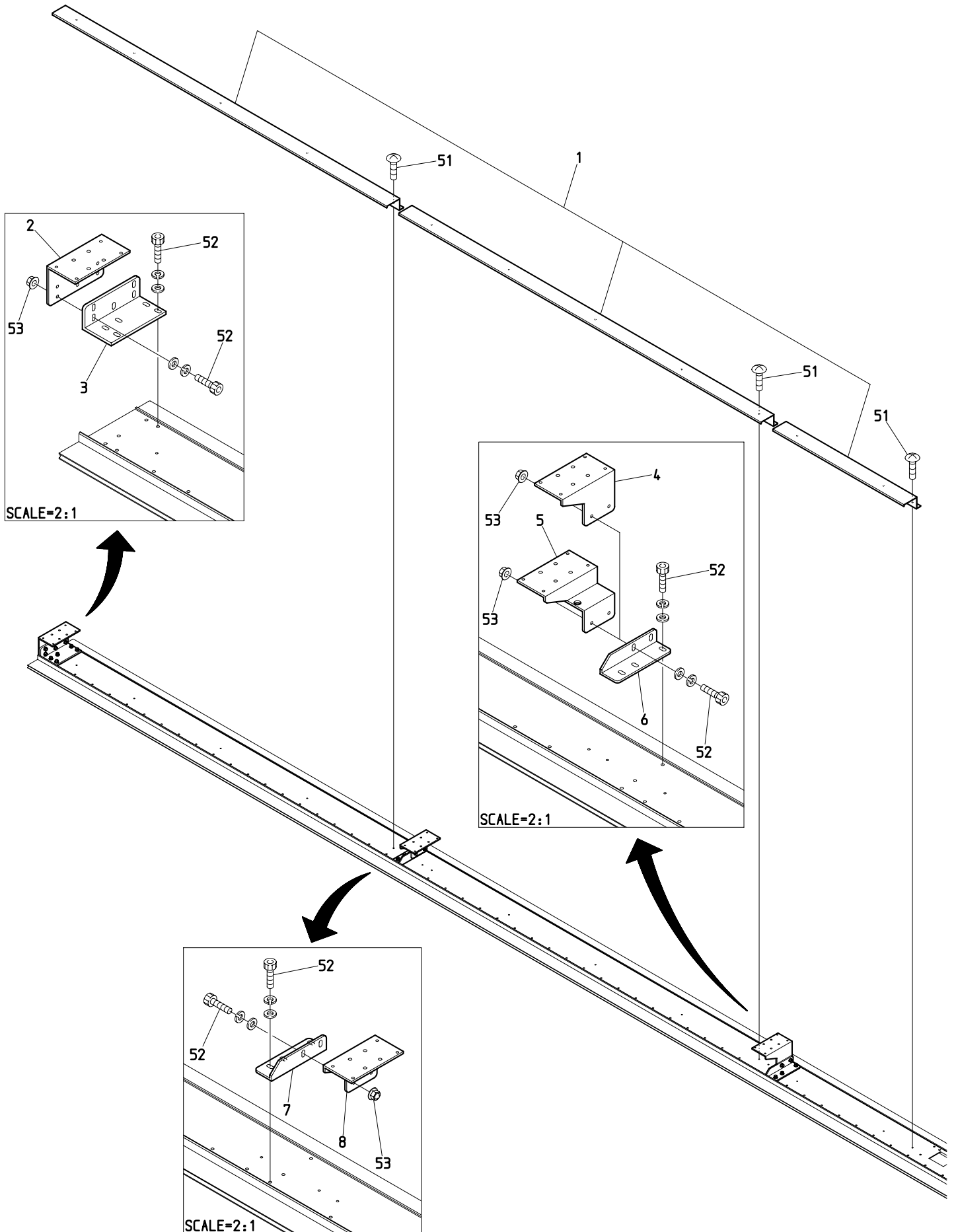
BEKY-S*C11 BEKY-Y9C11

枠駆動H

(H = 頭数)

ITEM	L I S T No.	DESCRIPTION	部品名	Q' TY	NOTE
1	SC481731	V-slide bracket for QS (For 2T) P=520	QS用Vスライドブラケット (2頭用) P=520	1	2T
	SC481751	V-slide bracket for QS (For 4T) P=520	QS用Vスライドブラケット (4頭用) P=520	1	4T
	SC481761	V-slide bracket for QS (For 6T) P=380	QS用Vスライドブラケット (6頭用) P=380	1	6T P=380
	SC481771	V-slide bracket for QS (For 6T) P=520	QS用Vスライドブラケット (6頭用) P=520	1	6T P=520
	SC481781	V-slide bracket for QS (For 8T) P=380	QS用Vスライドブラケット (8頭用) P=380	1	8T P=380
	SJ480320	V-slide bracket (VY-08C P520)	Vスライドブラケット (VY-08C P520)	1	8T P=520
2	SC730670	Positioning pin (Correspondence QS)	位置決めピン (QS対応)	10	2T
				18	4T
				26	6T
				34	8T
3	SC481401	V-guide pantograph frame assy (2T, P=520)	V案内枠フレームASSY (2頭用, P=520)	1 set	2T
	SC481201	V-guide pantograph frame assy (4T, P=520)	V案内枠フレームASSY (4頭, P=520)	1 set	4T
	SC480851	V-guide pantograph frame assy (6T, P=380)	V案内枠フレームASSY (6頭用, P=380)	1 set	6T P=380
	SC480801	V-guide pantograph frame assy (6T, P=520)	V案内枠フレームASSY (6頭, P=520)	1 set	6T P=520
	SC481431	V-guide pantograph frame assy (8T, P=380)	V案内枠フレームASSY (8頭, P=380)	1 set	8T P=380
	QJ480050	V-guide pantograph frame assy (Y9) 08C, 520/520	V案内枠フレームASSY (Y9) 08C, 520/520	1 set	8T P=520
4	SC481290	LM guide (L=1540)	LMガイド (L=1540)	1	2T
	SC480820	LM guide (L=1120)	LMガイド (L=1120)	2	4T
	SC480820	LM guide (L=1120)	LMガイド (L=1120)	2	6T P=380
	SC480820	LM guide (L=1120)	LMガイド (L=1120)	3	6T P=520
	SC481540	LM guide (L=940)	LMガイド (L=940)	1	8T P=380 center 8T P=380 中央
	SC481550	LM guide (L=1060)	LMガイド (L=1060)	2	8T P=380 right and left 8T P=380 左右
	SC481290	LM guide (L=1540)	LMガイド (L=1540)	3	8T P=520
5	SC481241	V-guide pantograph frame (For 2T) P=520	V案内枠フレーム (2頭用) P=520	1	2T
	SC481191	V-guide pantograph frame (For 4T) P=520	V案内枠フレーム (4頭用) P=520	1	4T
	SC480841	V-guide pantograph frame (For 6T) P=380	V案内枠フレーム (6頭用) P=380	1	6T P=380
	SC480811	V-guide pantograph frame (For 6T) P=520	V案内枠フレーム (6頭用) P=520	1	6T P=520
	SC481501	V-guide pantograph frame (For 8T) P=380	V案内枠フレーム (8頭用) P=380	1	8T P=380
	QJ480061	V-guide pantograph frame (Y9) 08C, 520/520	V案内枠フレーム (Y9) 08C, 520/520	1	8T P=520
6	SC480830	V-guide felt (L=150)	V案内フェルト (L=150)	H + 2	
51		Cross recessed countersunk head screw M4 × 10	十字穴付皿小ネジ M4 × 10		
52		Hex. socket head cap screw M6 × 18 (With spring washer)	六角穴付ボルト M6 × 18 (ハネ座金付)		
53		Hex. socket head cap screw M4 × 15 (Black oxide finish)	六角穴付ボルト M4 × 15 (黒染)		

101 Pantograph drive I
 枠駆動 I

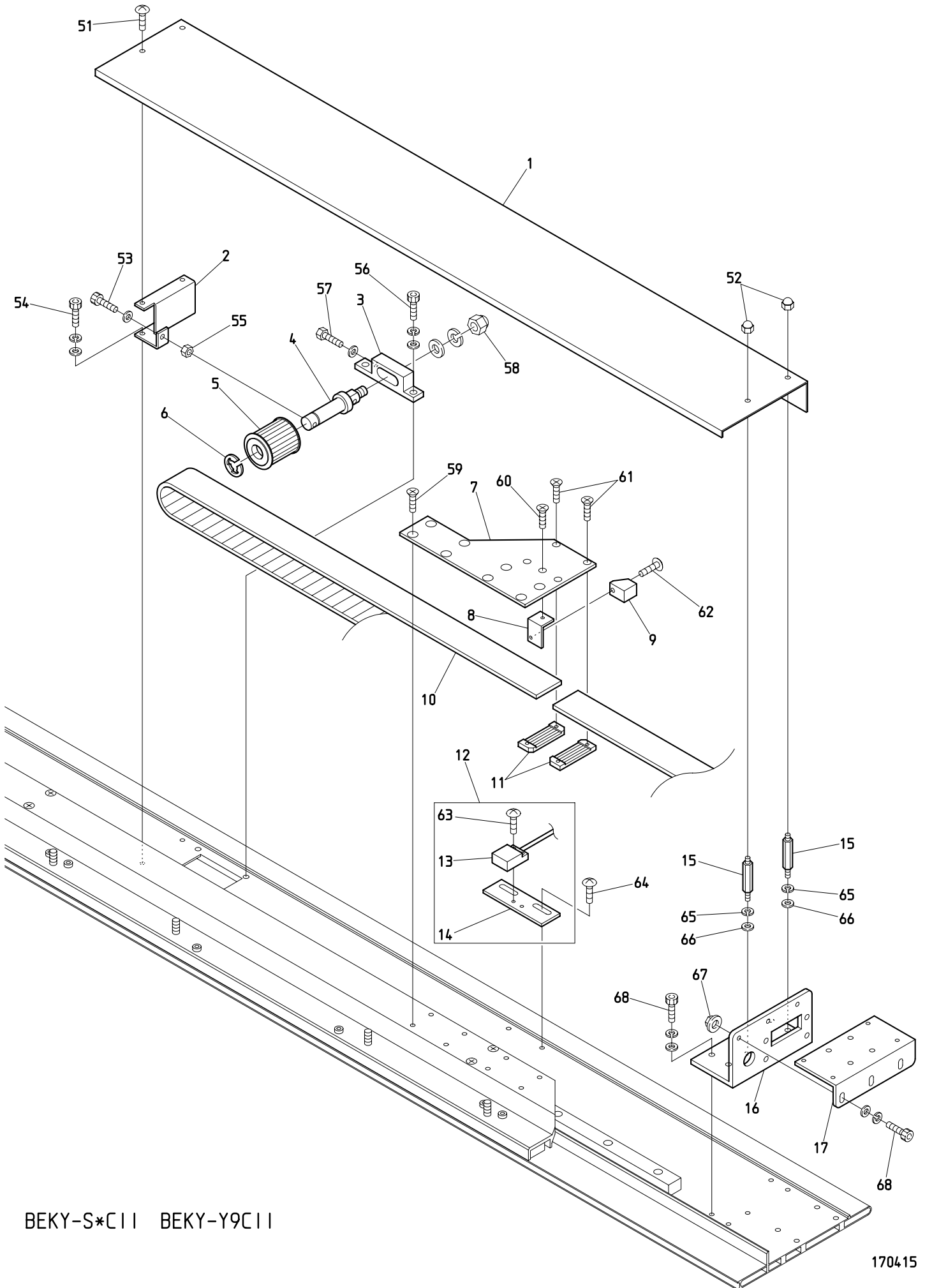


BEKY-S*C11 BEKY-Y9C11

10I Pantograph drive I
 枠駆動 I

ITEM	LIST No.	DESCRIPTION	部品名	Q'TY	NOTE
1	SC481301	V-cover set (2T, P=520)	Vカバーセット (2頭, P=520)	1 set	2T
	SC481212	V-cover set (4T, P=520)	Vカバーセット (4頭, P=520)	1 set	4T
	SC481571	V-cover set (6T, P=380)	Vカバーセット (6頭, P=380)	1 set	6T P=380
	SC481092A0	V-cover set (XY-06C, P=520)	Vカバーセット (XY-06C, P=520)	1 set	6T P=520
	SC481462B0	V-cover set (Y9/S15-head) 08C P=380	Vカバーセット (Y9/S15頭部) 08C P=380	1 set	8T P=380
	QJ480071	V-cover set (Y9) 08C, 520/520	Vカバーセット (Y9) 08C, 520/520	1 set	8T P=520
2	SC480130	Guide base (L)	ガイドベース (L)	1	
3	SC480090	Guide stay (L)	ガイドステー (L)	1	
4	SC480140	Guide base (RC)	ガイドベース (RC)	1	Except 8T P=380 8T P=380以外
5	SC480140YN	Guide base (RC) YN-C08	ガイドベース (RC) YN-C08	1	8T P=380
6	SC480100	Guide stay (RC)	ガイドステー (RC)	1	4T/6T P=380/6T P=520 P=380
	SC480380	Guide stay (RC) VY-C	ガイドステー (RC) VY-C	1	8T P=520
7	SC480110	Guide stay (LC)	ガイドステー (LC)	1	6T P=520/8T P=380
	SC480390	Guide stay (LC) VY-C	ガイドステー (LC) VY-C	1	8T P=520
8	SC480150	Guide base (LC)	ガイドベース (LC)	1	6T P=520/8T P=520
	SC480150YN	Guide base (LC) YN-C08	ガイドベース (LC) YN-C08	1	8T P=380
51		Truss head screw M3×6 (Chromate)	十字穴付トラス小ネジ M3×6 (クロメート)		
52		Hex. socket head cap screw M4×12 (With washers) (With adhesion)	六角穴付ボルト M4×12 (平座金 パネ座金付) (接着剤付)		
53		Hex. nut with flange M4	フランジ付六角ナット M4		

10J Pantograph drive J
 枠駆動 J



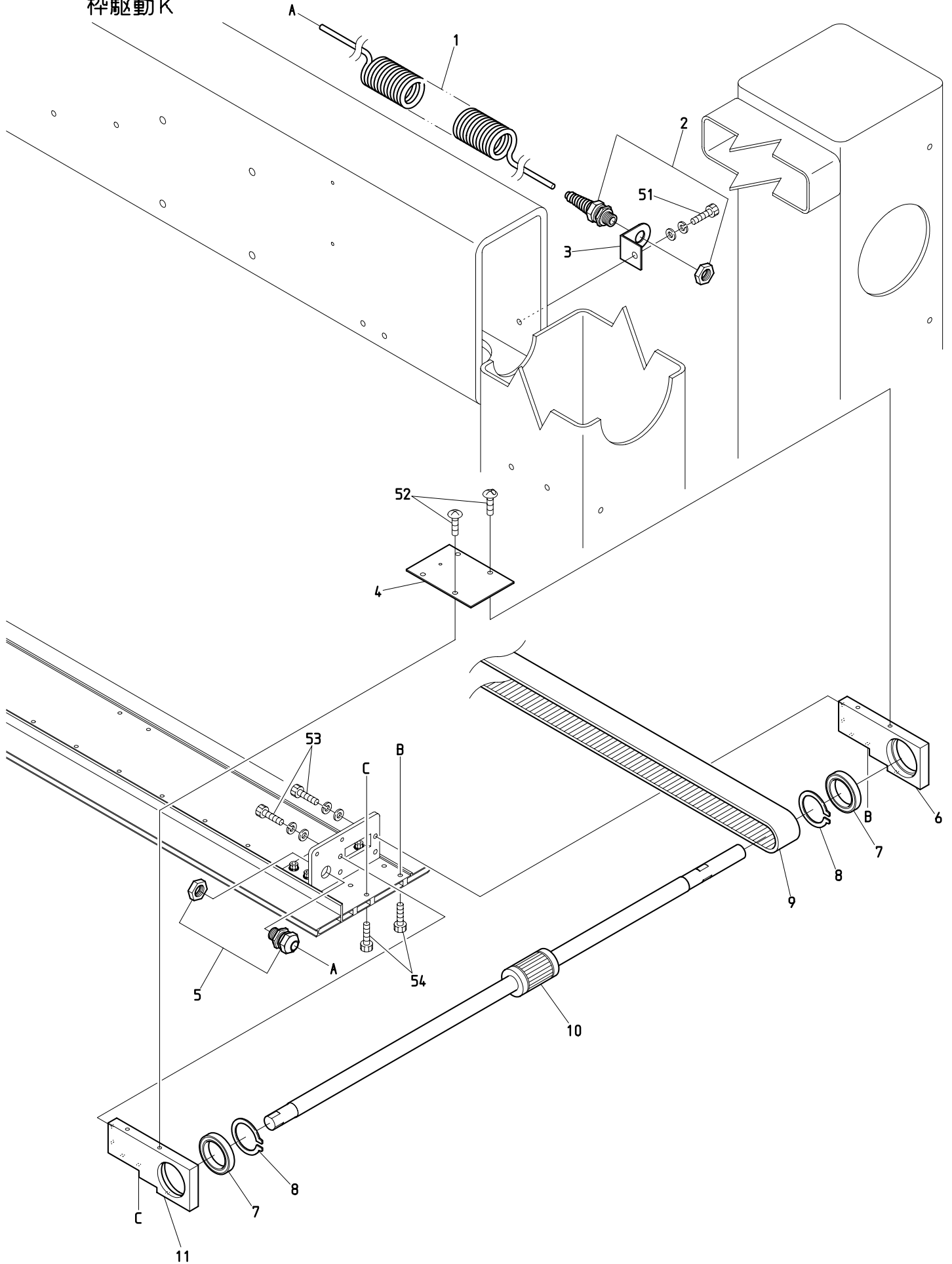
BEKY-S*C11 BEKY-Y9C11

10J Pantograph drive J

枠駆動 J

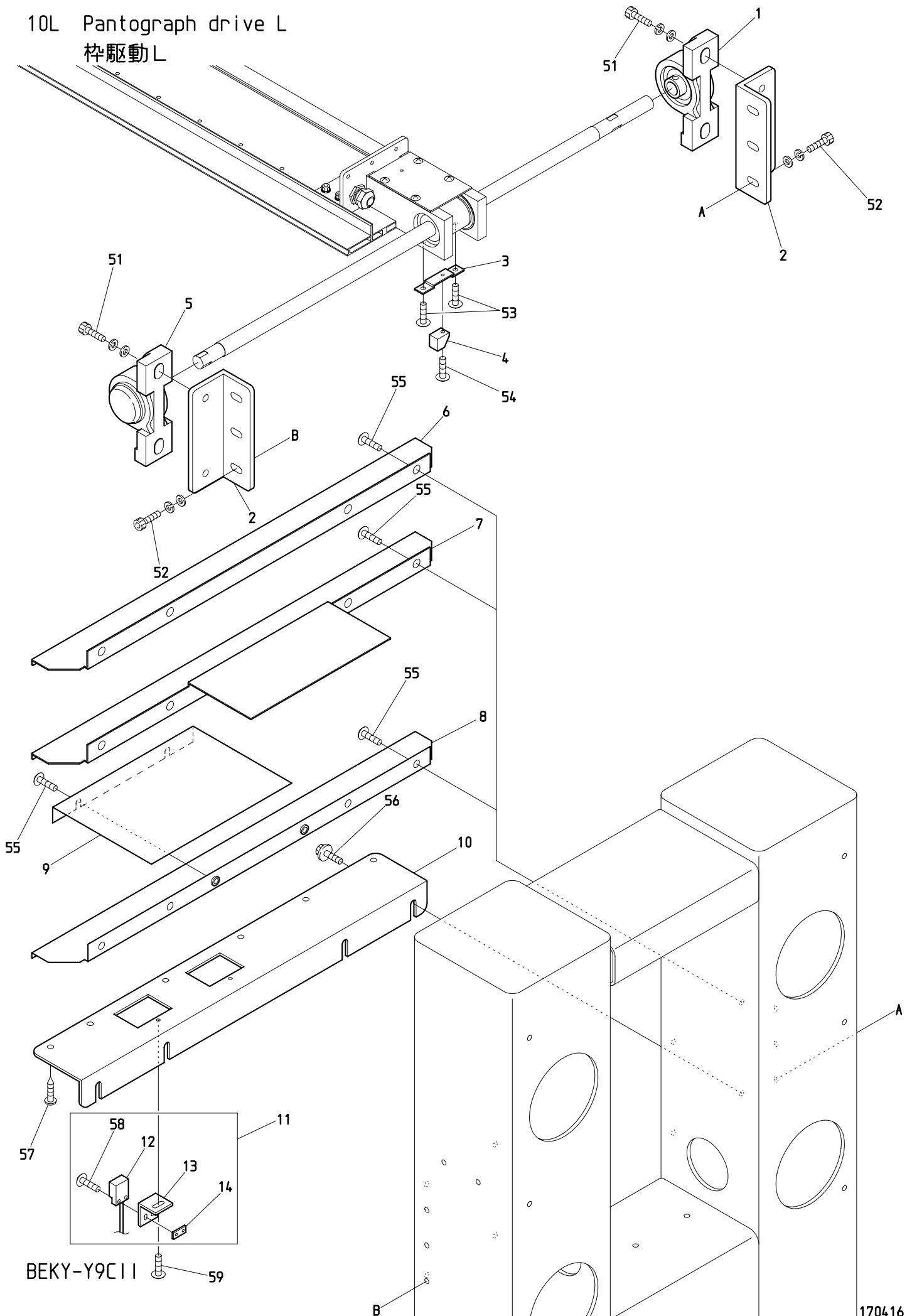
ITEM	LIST No.	DESCRIPTION	部品名	Q'TY	NOTE
1	SC481062	V-guide drive cover (ST=520)	V案内駆動カバー (ST=520)	1	P=520
	SC481452	V-guide drive cover (ST=380)	V案内駆動カバー (ST=380)	1	P=380
2	SJ480200	Pulley tension support stay (V-side)	プーリーテンション補助ステー (V側)	1	
3	SJ480090	V-pulley bracket	Vプーリーブラケット	1	
4	HH481991C	Timing pulley shaft	従動プーリーシャフト	1	
5	SC480010	Pantograph drive pulley (Front) NOK	枠駆動プーリー (前) NOK	1	
6	A9012052	E-ring (φ10)	E型止め輪 (φ10)	1	
7	SC480260	V-guide base plate	Vガイドベースプレート	1	
8	SC480190	V-side magnet mounting bracket a'ssy	V側マグネット取付ブラケットASSY	1	
9	A9052030	Magnet M-102A-02	マグネット M-102A-02	1	
10	SC480020	Timing belt MA5	タイミングベルト MA5	1	
11	HP482940C	Timing belt set rack (5M)	タイミングベルト押エラック (5M)	2	
12	SC480201	V-side origin sensor bracket a'ssy	V側原点センサーブラケットASSY	1 set	
13	A9052031	Switch (MH-601AM)	磁気記憶近接スイッチ (MH-601AM)	1	
14	SC481720	V-side origin sensor bracket	V側原点センサーブラケット	1	
15	SC481120	V-guide cover stad A	V案内カバースタッド A	2	
16	SC480080	Guide stay (R)	ガイドステー (R)	1	
17	SC480120	Guide base (R)	ガイドベース (R)	1	
51		Truss head screw M4×6 (Chromate)	十字穴付トラス小ネジ M4×6 (クロメート)		
52		Domed cap nut M4	六角袋ナット M4		
53		Hex. socket head cap screw M4×40 (With washers) (Black oxide finish)	六角穴付ボルト M4×40 (平座金 バネ座金付) (黒染)		
54		Hex. socket head cap screw M4×10 (With washers)	六角穴付ボルト M4×10 (平座金 バネ座金付)		
55		Hex. nut M4	六角ナット M4		
56		Hex. socket head cap screw M5×15 (With washers) (Black oxide finish)	六角穴付ボルト M5×15 (平座金 バネ座金付) (黒染)		
57		Hex. head bolt M4×25 (With plain washer)	六角ボルト M4×25 (平座金付)		
58		Domed cap nut M8 (With washers)	六角袋ナット M8 (平座金 バネ座金付)		
59		Cross recessed countersunk head screw M4×6	十字穴付皿小ネジ M4×6		
60		Cross recessed countersunk head screw M3×8	十字穴付皿小ネジ M3×8		
61		Cross recessed countersunk head screw M3×10	十字穴付皿小ネジ M3×10		
62		Truss head screw M3×8	十字穴付トラス小ネジ M3×8		
63		Truss head screw M3×8 (SUS)	十字穴付トラス小ネジ M3×8 (SUS)		
64		Truss head screw M4×8	十字穴付トラス小ネジ M4×8		
65		Spring washer nominal size 4	バネ座金 呼び4		
66		Plain washer nominal size 4	平座金 呼び4		
67		Hex. nut with flange M4	フランジ付六角ナット M4		
68		Hex. socket head cap screw M4×12 (With washers) (With adhesion)	六角穴付ボルト M4×12 (平座金 バネ座金付) (接着剤付)		

10K Pantograph drive K
杵駆動K



BEKY-Y9C11

10L Pantograph drive L
 杵駆動L

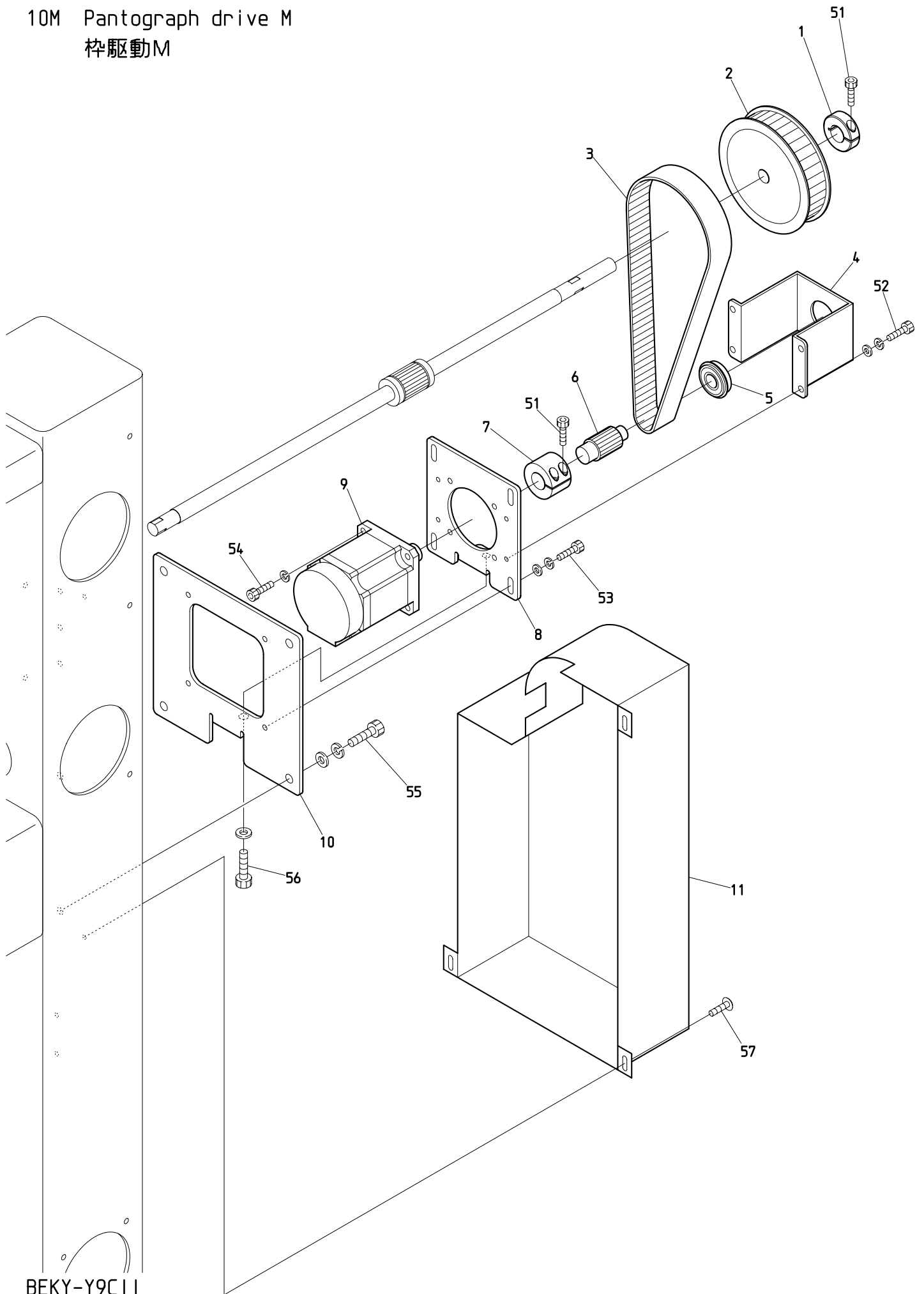


1 O L Pantograph drive L

枠駆動L

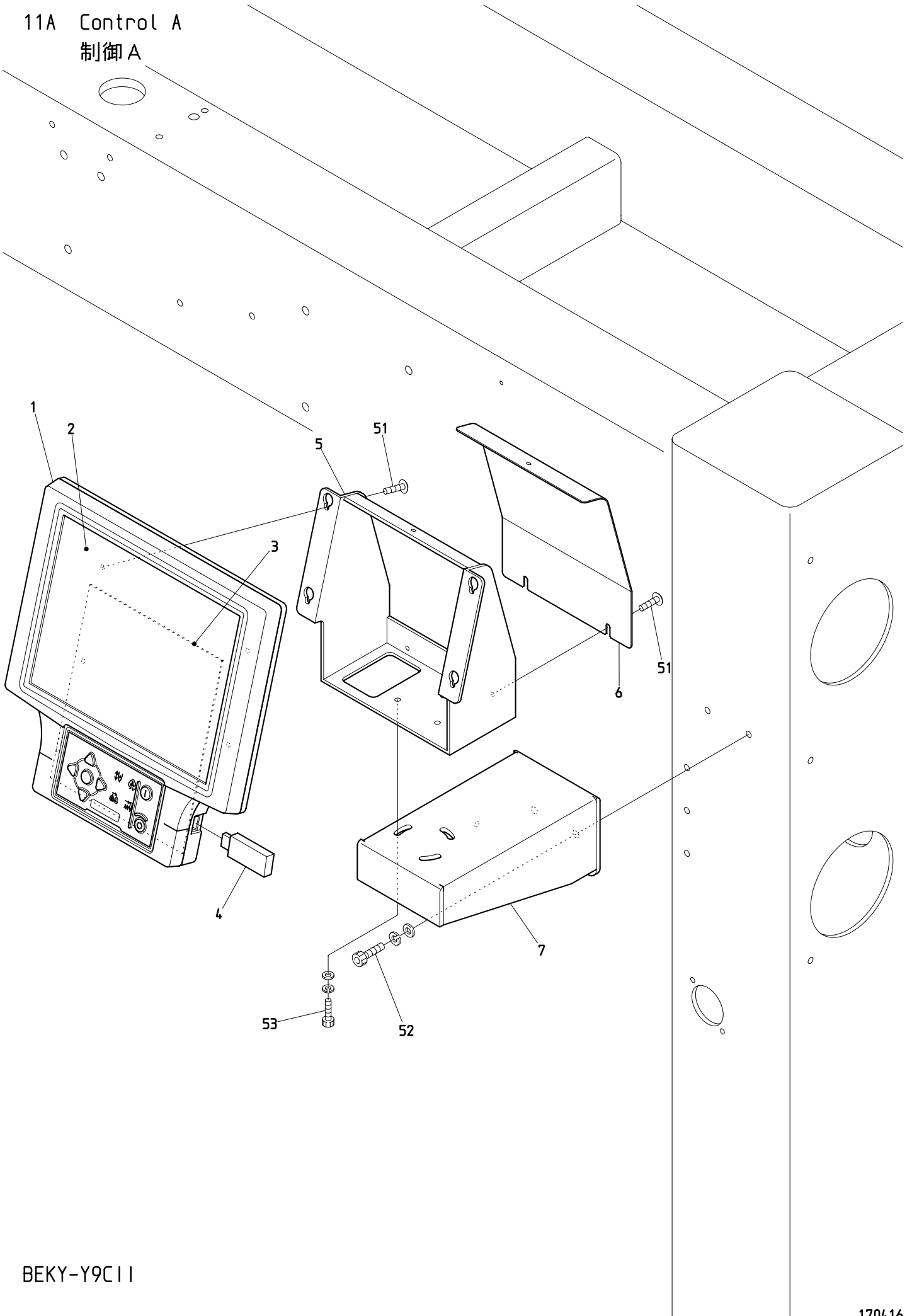
ITEM	L I S T No.	DESCRIPTION	部品名	Q' TY	NOTE
1	A9011128	Pillow unit(UCP202E4)	ピローユニット(UCP202E4)	1	
2	SC480070	Spline bearing bracket	スプライン軸受ブラケット	2	
3	SC480241	V-slide block bar	Vスライドブロックバー	1	
4	A9052030	Magnet M-102A-02	マグネット M-102A-02	1	
5	A9011242	Pillow unit(UCP202DE4)	ピローユニット(UCP202DE4)	1	
6	SJ250060	V-spline cover (DYHE)	Vスプラインカバー (DYHE)	1	2T/4T/6T
7	SJ250090	V-spline cover (DYHE) for 6・8 heads	Vスプラインカバー (DYHE) 6・8頭用	1	8T P=380
8	QJ250400	V-spline cover,Main body(XY-08C II P520)	Vスプラインカバー,本体(XY-08C II P520)	1	8T P=520
9	QJ250410	V-spline cover,Side(XY-08C II P520)	Vスプラインカバー,サイド(XY-08C II P520)	1	8T P=520
10	SJ140022	R-side stand table support(XY-C)	R側スタンドテーブル受け(XY-C)	1	
11	SC480181	H-side origin sensor bracket a' sssy	H側原点センサーブラケットASSY	1	
12	A9052031	Switch(MH-601AM)	磁気記憶近接スイッチ (MH-601AM)	1	
13	SC481710	H-side origin sensor bracket	H側原点センサーブラケット	1	
14	RF450041	Origin sensor mounting nut	原点センサー取付ナット	1	
51		Hex. socket head cap screw M8×25 (With washers) (Black oxide finish)	六角穴付ボルト M8×25 (平座金 パネ座金付) (黒染)		
52		Hex. socket head cap screw M6×18 (With washers)	六角穴付ボルト M6×18 (平座金 パネ座金付)		
53		Truss head screw M4×8	十字穴付トラス小ネジ M4×8		
54		Truss head screw M3×8	十字穴付トラス小ネジ M3×8		
55		Truss head screw M6×10	十字穴付トラス小ネジ M6×10		
56		Hex. socket head cap screw with flange M6×12 (Chromate)	フランジ付六角穴付ボルト M6×12 (クロメート)		
57		Self drilling tapping screw φ5×19	ドリリングタッピングネジ φ5×19		
58		Truss head screw M3×12 (SUS)	十字穴付トラス小ネジ M3×12 (SUS)		
59		Truss head screw M4×10	十字穴付トラス小ネジ M4×10		

10M Pantograph drive M
杵駆動M



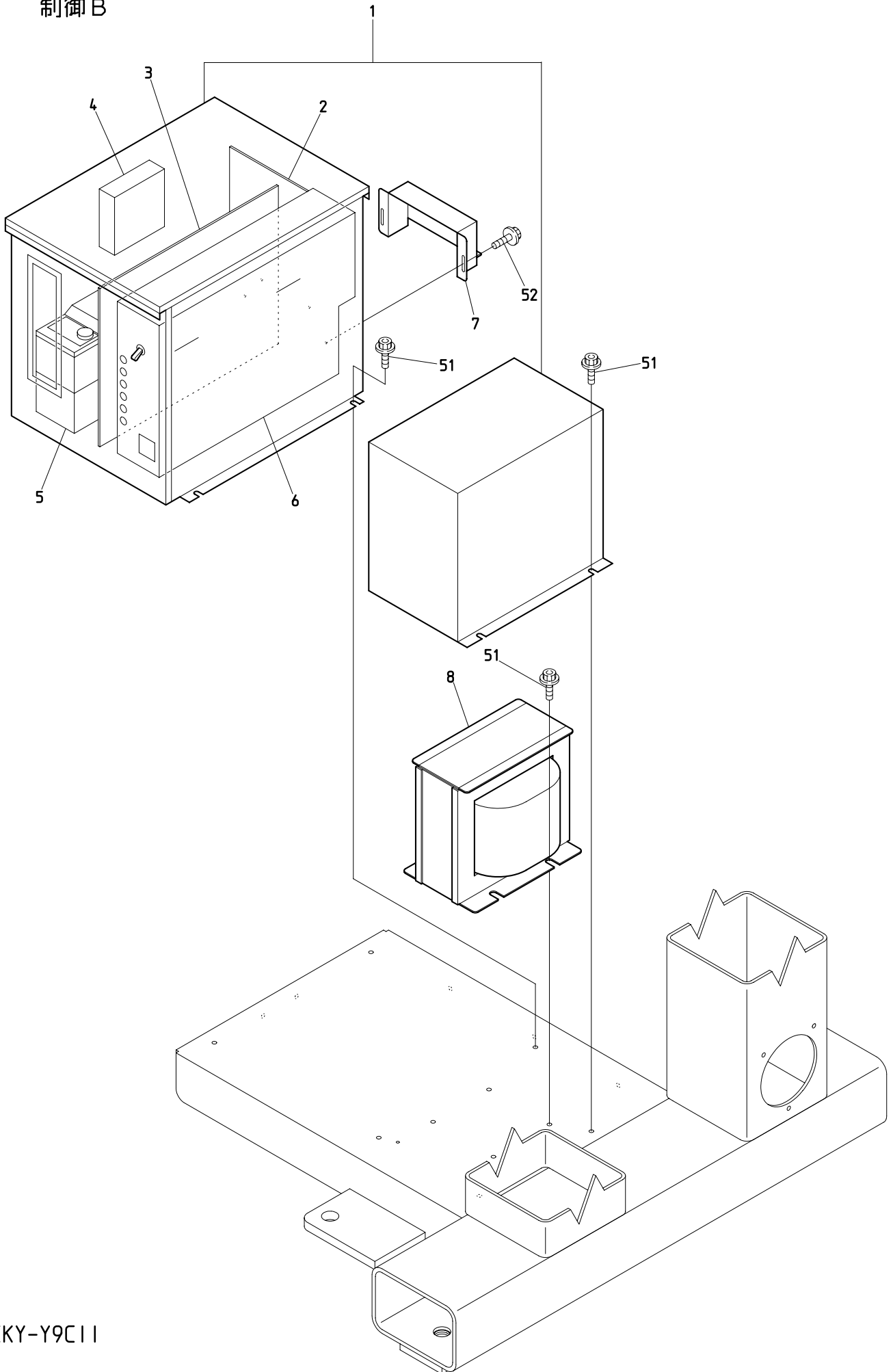
BEKY-Y9C11

11A Control A
制御A



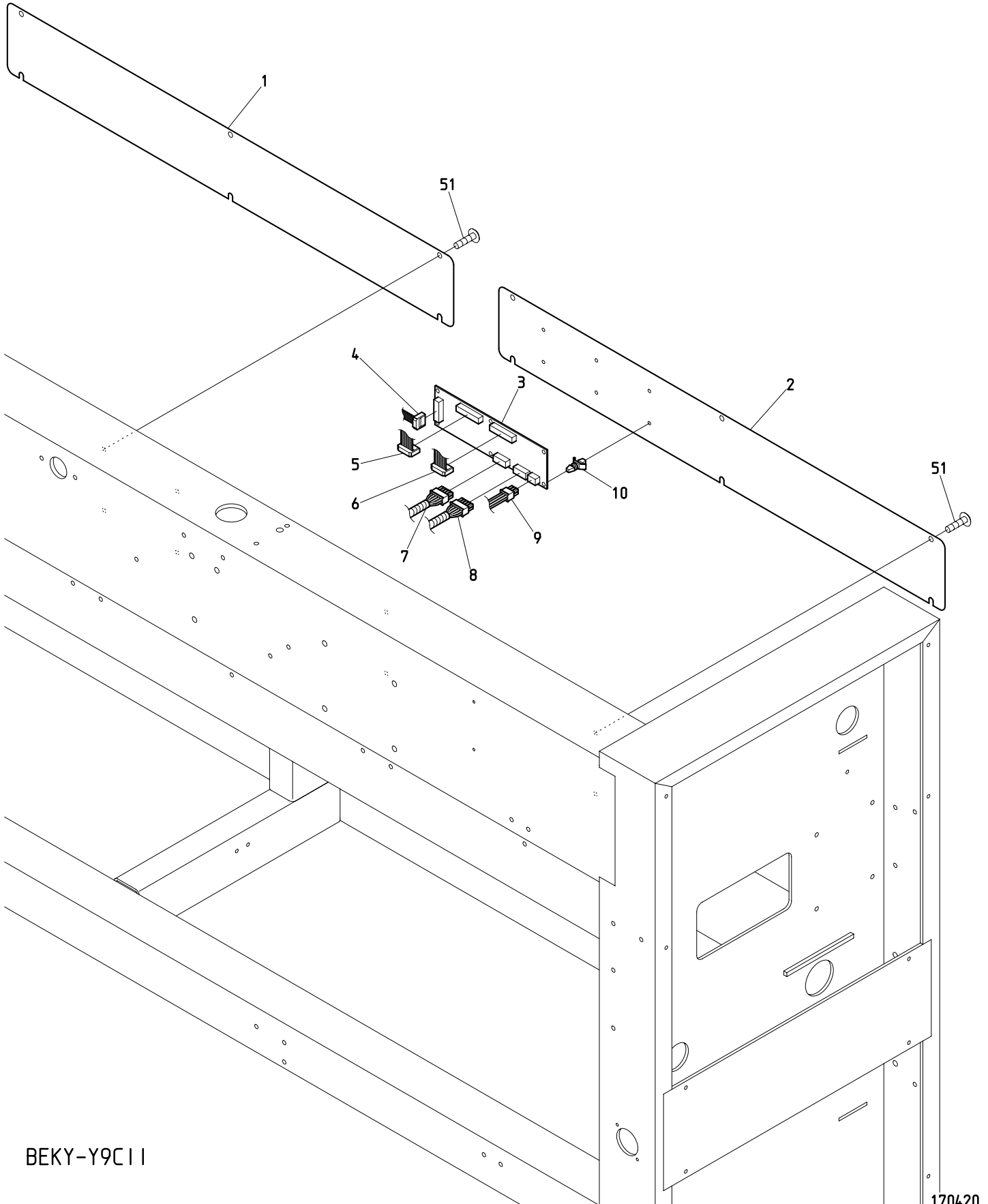
BEKY-Y9C11

11B Control B
制御B



BEKY-Y9C11

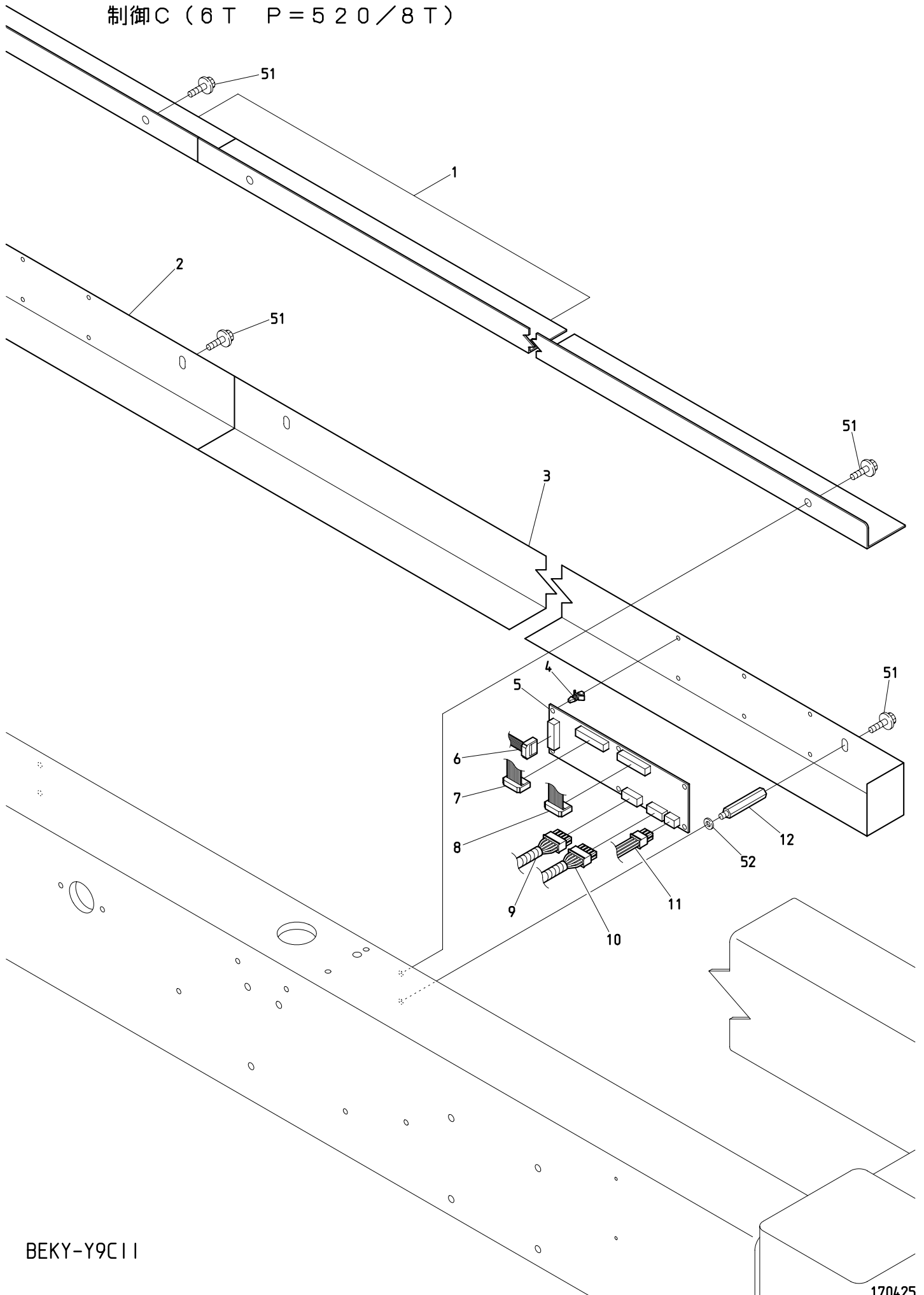
11C-1 Control C (2T/4T/6T P=380)
制御C (2T/4T/6T P=380)



BEKY-Y9C11

ITEM	LIST No.	DESCRIPTION	部品名	Q' TY	NOTE
1	QJ250030	Bridge cover (BEXY-02C) without hole	ブリッジカバー (BEXY-02C) 穴無し	1	2T
	QJ250040	Bridge cover (XY-04C P520) with hole	ブリッジカバー (XY-04C P520) 穴有り	1	4T
	QJ250060	Bridge cover L (XY-06C P380) with hole	ブリッジカバー-L (XY-06C P380) 穴有り	1	6T P=380
2	QJ250020	Bridge cover (BEXY-02C) with hole	ブリッジカバー (BEXY-02C) 穴有り	1	2T
	QJ250040	Bridge cover (XY-04C P520) with hole	ブリッジカバー (XY-04C P520) 穴有り	1	4T
	QJ250050	Bridge cover R (XY-06C P380) with hole	ブリッジカバー-R (XY-06C P380) 穴有り	1	6T P=380
3	EBY03292	C1112 KS 2-head duct board	C1112 KS 2頭ダクトボード	H / 2	
4	2DQJ0102A0	CAN cable (BEXY-01C/02C)	CAN ケーブル (BEXY-01C/02C)	1	2T
	2DQJ041250A0	CAN cable (BEXY-04C, CP1250)	CAN ケーブル (BEXY-04C, CP1250)	1	4T
	2DQV061000A0	CAN cable (BEXY-06, CP1000)	CAN ケーブル (BEXY-06, CP1000)	1	6T P=380
5	EP535870	K2802A 16 pin flat cable 650L	K2802A 16芯フラットケーブル650L	H / 2	
6	EP535610	16 pin flat cable L1=1500	16芯フラットケーブル L1=1500	H / 2	
7	RD510030	Between head and duct harness (BEMAX)	ヘッド, ダクト間ハーネス (BEMAX)	H / 2	2T/4T
	RR510170	Middle harness (Between duct and head) 300 x 300	中間ハーネス (ダクト-ヘッド間) 300 x 300	H / 2	6T P=380
8	RR510170	Middle harness (Between duct and head) 300 x 300	中間ハーネス (ダクト-ヘッド間) 300 x 300	H / 2	
9	2KQJ01020	Duct board harness (BEXY-01C/02C)	ダクト基板ハーネス (BEXY-01C/02C)	1	2T
	2KQJ04520	Duct board harness (BEXY-04C, P=520)	ダクト基板ハーネス (BEXY-04C, P=520)	1	4T
	2KQJ06380	Duct board harness (BEXY-06C, P=380)	ダクト基板ハーネス (BEXY-06C, P=380)	1	6T P=380
10	A9068048	Locking guard spacer	ロッキングガードスペーサー	6	2T
				1 2	4T
				1 8	6T P=380
51		Truss head screw M6 x 10	十字穴付トラス小ネジ M6 x 10		

11C-2 Control C (6T P=520/8T)
制御C (6T P=520/8T)

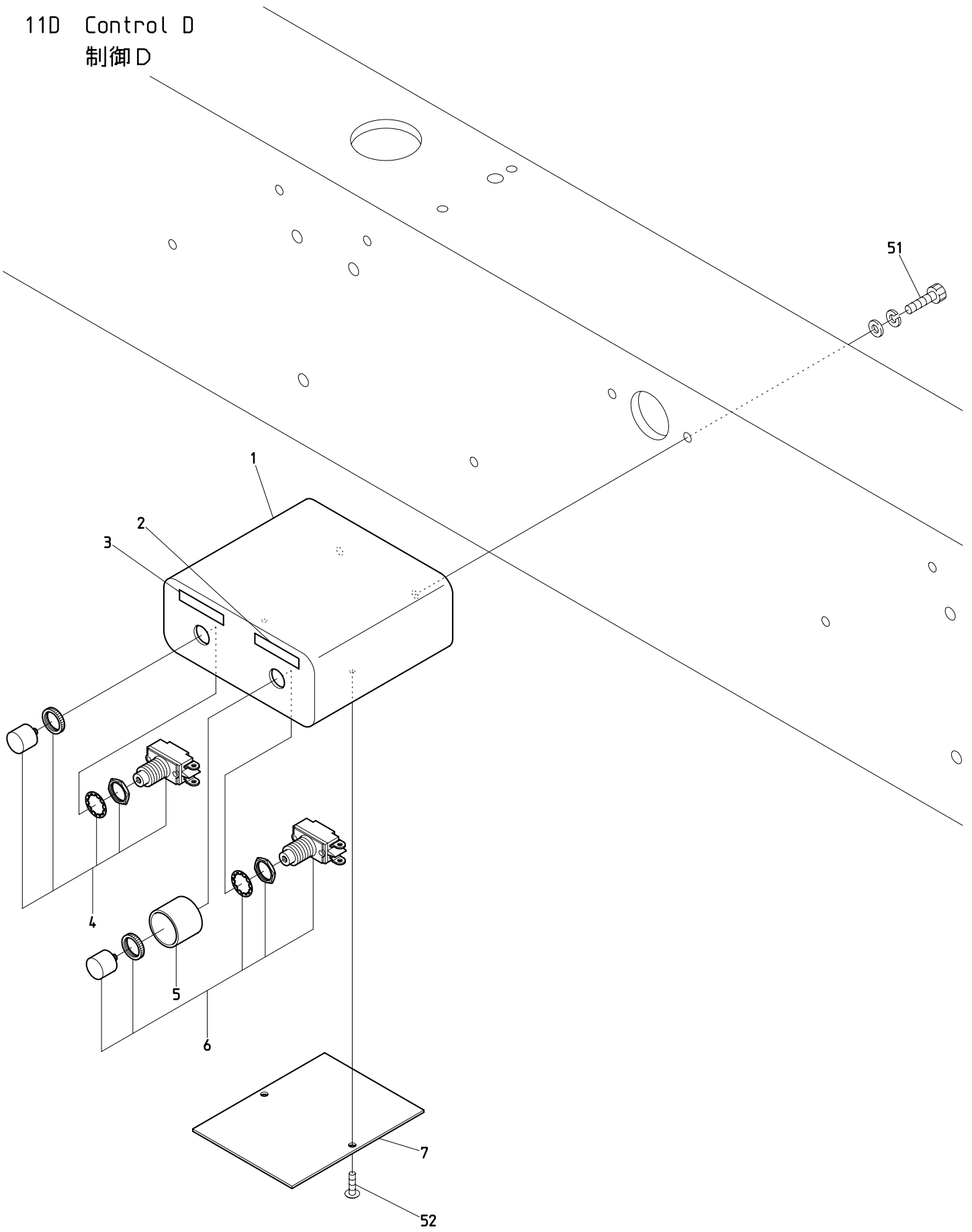


11C-2 Control C (6T P=520/8T)

制御C (6T P=520/8T)

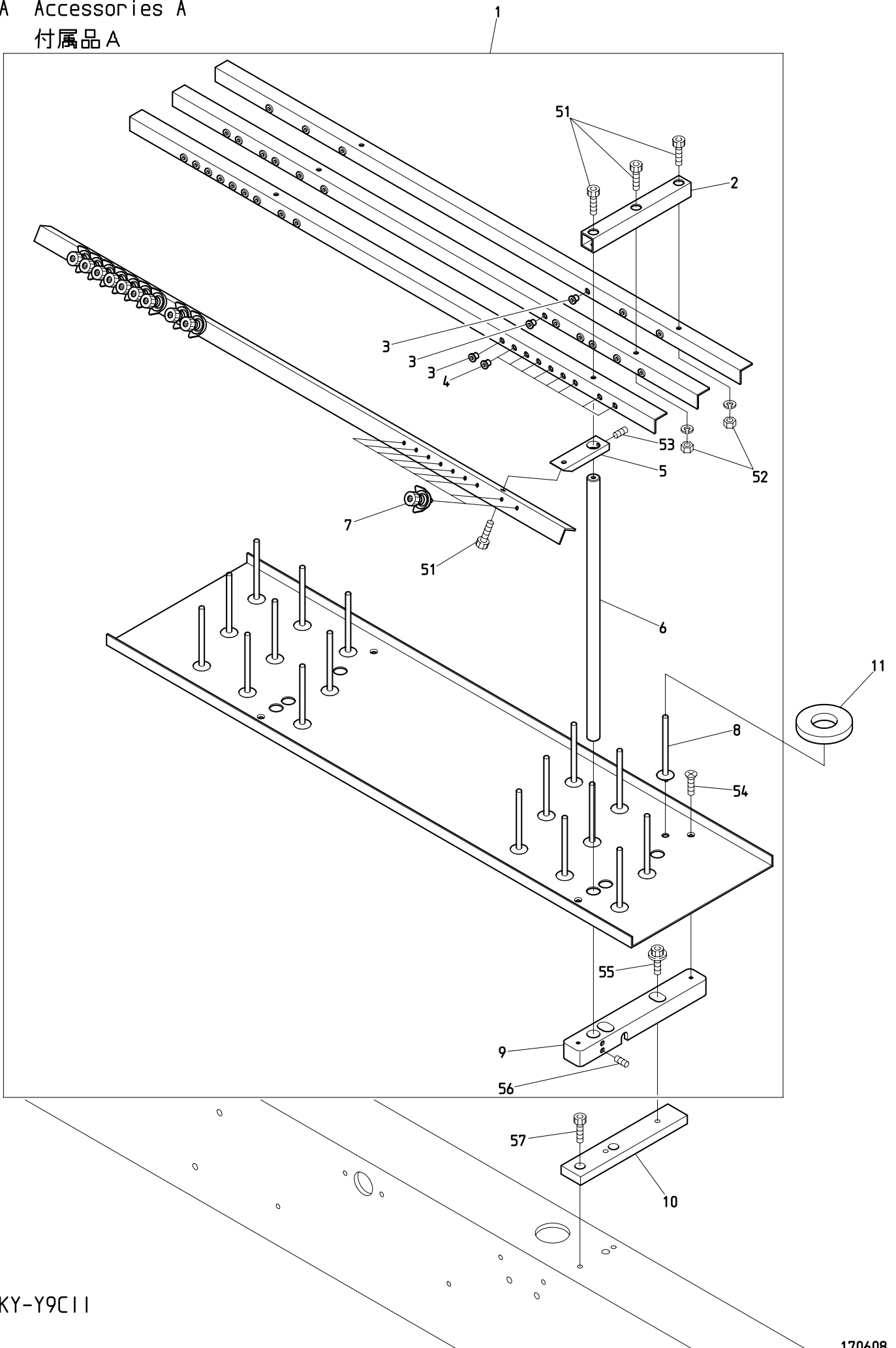
ITEM	LIST No.	DESCRIPTION	部品名	Q'TY	NOTE
1	SJ510050	Cover for cable case(For 6-head) P=520	ケーブルケース用フタ(6頭用) P=520	1	6T P=520
	SJ510060	Cover for cable case(DYHE-Z12-C08)	ケーブルケース用フタ(DYHE-Z12-C08)	1	8T P=380
	QJ510480	Cover for cable case(R/L) Y908C P520	ケーブルケース用フタ(R/L) Y908C P520	1	8T P=520
2	QJ510020	Cable case L(XY-06C, P=520)	ケーブルケース L(XY-06C, P=520)	1	6T P=520
	QJ510090	Cable case L(XY-08C, P=380)	ケーブルケース L(XY-08C, P=380)	1	8T P=380
	QJ510160	Cable case L(XY-08C, P=520)	ケーブルケース L(XY-08C, P=520)	1	8T P=520
3	QJ510010	Cable case R(XY-06C, P=520)	ケーブルケース R(XY-06C, P=520)	1	6T P=520
	QJ510080	Cable case R(XY-08C, P=380)	ケーブルケース R(XY-08C, P=380)	1	8T P=380
	QJ510150	Cable case R(XY-08C, P=520)	ケーブルケース R(XY-08C, P=520)	1	8T P=520
4	A9068048	Locking guard spacer	ロッキングガードスペーサー	18	6T P=520
				24	8T
5	EBY03292	C1112 KS 2-head duct board	C1112 KS 2頭ダクトボード	3	6T P=520
				4	8T
6	2DQJ061250A0	CAN cable(BEXY-06C, CP1250)	CAN ケーブル(BEXY-06C, CP1250)	1	6T P=520
	2DQJ081000A0	CAN cable(BEXY-08C, CP1000)	CAN ケーブル(BEXY-08C, CP1000)	1	8T P=380
	2DQJ081250A0	CAN cable(BEXY-08C, CP1250)	CAN ケーブル(BEXY-08C, CP1250)	1	8T P=520
7	EP535870	K2802A 16 pin flat cable 650L	K2802A 16芯フラットケーブル650L	H/2	
8	EP535610	16 pin flat cable L1=1500	16芯フラットケーブル L1=1500	H/2	
9	RD510030	Between head and duct harness(BEMAX)	ヘッド,ダクト間ハーネス(BEMAX)	H/2	6T P=520
	RR510170	Middle harness(Between duct and head) 300×300	中間ハーネス(ダクト-ヘッド間) 300×300	H/2	8T P=380
	RD510030	Between head and duct harness(BEMAX)	ヘッド,ダクト間ハーネス(BEMAX)	H/2	8T P=520
10	RR510170	Middle harness(Between duct and head) 300×300	中間ハーネス(ダクト-ヘッド間) 300×300	H/2	
	2KQJ06520	Duct board harness(BEXY-06C, P=520)	ダクト基板ハーネス(BEXY-06C, P=520)	1	6T P=520
	2KQJ08380	Duct board harness(BEXY-08C, P=380)	ダクト基板ハーネス(BEXY-08C, P=380)	1	8T P=380
11	2KQJ08520	Duct board harness(BEXY-08C, P=520)	ダクト基板ハーネス(BEXY-08C, P=520)	1	8T P=520
	12	SC510020C	Roof stad	6	6T P=520
				6	8T P=380
8				8T P=520	
51		Hex. socket head cap screw with flange M6×12 (Chromate)	フランジ付六角穴付ボルト M6×12 (クロメート)		
52		Plain washer nominal size 6	平座金 呼び6		

11D Control D
制御D



BEKY-Y9C11

12A Accessories A
付属品 A

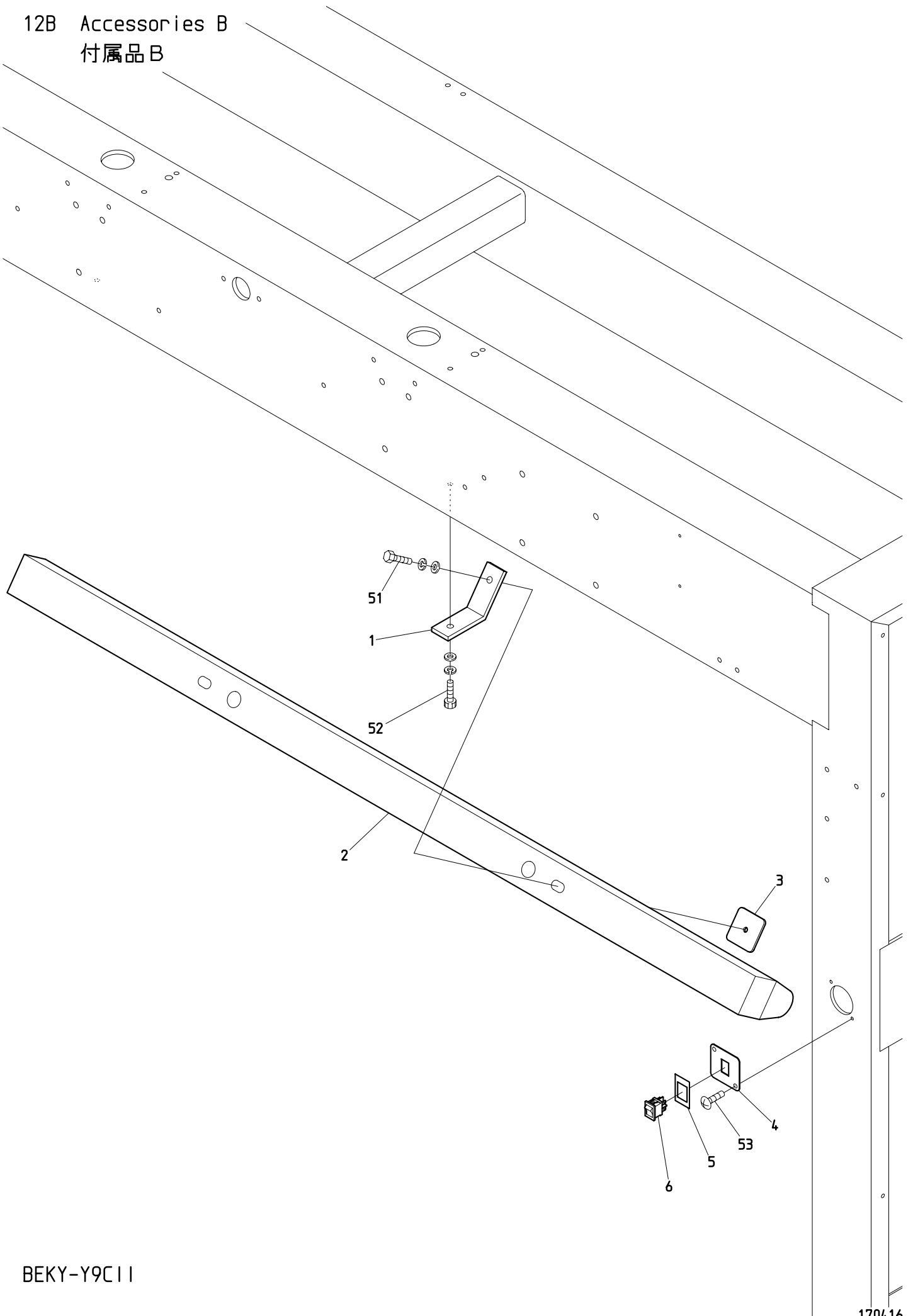


付属品A

(H = 頭数)

ITEM	LIST No.	DESCRIPTION	部品名	Q' TY	NOTE
1	2CSJ09025201	Spool holder a'ssy (D/XY-Y902C, P=520)	糸立テASSY (D/XY-Y902C, P=520)	1 set	2T
	2CSJ09045201	Spool holder a'ssy (D/XY-Y904C, P=520)	糸立テASSY (D/XY-Y904C, P=520)	1 set	4T
	2CSJ09063801	Spool holder a'ssy (D/XY-Y906C, P=380)	糸立テASSY (D/XY-Y906C, P=380)	1 set	6T P=380
	2CSJ09065201	Spool holder a'ssy (D/XY-Y906C, P=520)	糸立テASSY (D/XY-Y906C, P=520)	1 set	6T P=520
	2CSJ09083801	Spool holder a'ssy (V/XY-Y908C, P=380)	糸立テASSY (V/XY-Y908C, P=380)	1 set	8T P=380
	2CSJ09085201	Spool holder a'ssy (V/XY-Y908C, P=520)	糸立テASSY (V/XY-Y908C, P=520)	1 set	8T P=520
2	RR710030C	Thread guide mounting base	糸道取付ベース	2	2T
				3	4T
				4	6T P=380
				5	6T P=520/8T P=380
				6	8T P=520
				3	HT240490
4	HT240480	Thread guide ceramic (White)	糸口 (白色)	H × 15	
5	NBORR710010C	Thread guide plate mounting stay	糸道プレート取付ステー	2	2T
				3	4T
				4	6T P=380
				5	6T P=520/8T P=380
				6	8T P=520
				6	NBORR710020C
3	4T				
4	6T P=380				
5	6T P=520/8T P=380				
6	8T P=520				
7	HP241431C	Second spool holder unit complete (D=13.5)	二ツ目糸立用糸案内 (D=13.5)		
8	NBOHT710000	Spool holder pin	糸立テピン	H × 9	
9	NBOSK710000	Spool holder base block	糸立テベースブロック	2	2T
				3	4T
				4	6T P=380
				5	6T P=520/8T P=380
				6	8T P=520
				10	SH710000
3	4T				
4	6T P=380				
5	6T P=520/8T P=380				
6	8T P=520				
11	KF710390	Spool holder felt (8×34×φ70)	糸立フェルト (8×34×φ70)		
51		Hex. socket head cap screw M5×10	六角穴付ボルト M5×10		
52		Hex. nut M5 (With spring washer)	六角ナット M5 (バネ座金付)		
53		Hex. socket set screw M5×8	六角穴付止メネジ M5×8		
54		Cross recessed countersunk head screw M4×8	十字穴付皿小ネジ M4×8		
55		Hex. socket head cap screw with flange M6×25	フランジ付六角穴付ボルト M6×25		
56		Hex. socket set screw M6×8	六角穴付止メネジ M6×8		
57		Hex. socket head cap screw M6×15	六角穴付ボルト M6×15		

12B Accessories B
付属品B



BEKY-Y9C11

1 2 B Accessories B

付属品B

ITEM	LIST No.	DESCRIPTION	部品名	Q'TY	NOTE
1	SC510000	Fluorescent lamp fixing bracket	蛍光灯取付ブラケット	2	2T
				4	4T/6T/8T P=380
				6	8T P=520
2	HV710010	Fluorescent lamp MK-4111T3-A/B(100V)	蛍光灯 MK-4111T3-A/B(100V)	1	2T
				2	4T/6T/8T P=380
				3	8T P=520
	HV710020	Fluorescent lamp MK-4111T4-C/D(200V)	蛍光灯 MK-4111T4-C/D(200V)	1	2T
				2	4T/6T/8T P=380
				3	8T P=520
3	QJ510111	Nut plate(ETL fluorescent lamp)	ナットプレート(ETL蛍光灯)	2	2T
				4	4T/6T/8T P=380
				6	8T P=520
4	SJ510590	Fluorescent lamp switch plate(ETL)	蛍光灯スイッチプレート(ETL)	1	
5	SF790130	Fluorescent lamp switch plate label	蛍光灯スイッチプレートラベル	1	
6	A9052095	Rocker switch(SL10K2-6, FUJISOKU)	ロッカースイッチ(SL10K2-6, フジソク)	1	
51		Hex. head bolt M6×20(With washers)	六角ボルト M6×20(平座金 バネ座金付)		
52		Hex. socket head cap screw M6×18(With washers) (Chromate)	六角穴付ボルト M6×18(平座金 バネ座金付) (クロメート)		
53		Truss head screw M5×6	十字穴付トラス小ネジ M5×6		

I N D E X

LIST No.	SECTION No.	ITEM	LIST No.	SECTION No.	ITEM
1SPP025205200	08A-1	11	A9011243	10E	2
1SPP045205200	08A-2	11	A9011243	10F	3
1SPP063803800	08A-2	11	A9011243	10G	13
1SPP063803800	08A-3	14	A9011244	10C	3
1SPP065205200	08A-2	11	A9011244	10F	2
1SPP065205200	08A-3	14	A9011244	10G	3
2CSJ09025201	12A	1	A9011284	02A	20
2CSJ09045201	12A	1	A9012002	02B	7
2CSJ09063801	12A	1	A9012002	07B	11
2CSJ09065201	12A	1	A9012052	10C	16
2CSJ09083801	12A	1	A9012052	10D	17
2CSJ09085201	12A	1	A9012052	10E	16
2DQJ0102A0	11C-1	4	A9012052	10F	16
2DQJ041250A0	11C-1	4	A9012052	10J	6
2DQJ061250A0	11C-2	6	A9012063	08B-1	5
2DQJ081000A0	11C-2	6	A9012063	08B-2	5
2DQJ081250A0	11C-2	6	A9012063	08B-3	3
2DQV061000A0	11C-1	4	A9012127	02D	26
2KQJ01020	11C-1	9	A9012143	07B	19
2KQJ04520	11C-1	9	A9012164	04B	9
2KQJ06380	11C-1	9	A9012204	02A	24
2KQJ06520	11C-2	11	A9012368	04B	21
2KQJ08380	11C-2	11	A9012401	10K	8
2KQJ08520	11C-2	11	A9012421	03B	28
A1CB10310D0Z	00A	9	A9012426	07B	17
A3PW1030610V	00A	11	A9012437C	10A	3
A3SW103V0	00A	10	A9012437C	10B	2
A9010001	07A	8	A9012490	01A	7
A9010003	08B-1	3	A9012493	00A	14
A9010003	08B-2	3	A9012576	07A	17
A9010003	08B-3	1	A9013066	02A	8
A9010073	03B	26	A9013066	02C	13
A9010108	07C	3	A9013069	08A-3	12
A9010137	10K	7	A9014055	04A	25
A9010143	10M	5	A9014059	01A	17
A9011021	03A	6	A9014161	00D-1	6
A9011021	04A	13	A9014161	00D-2	6
A9011022	04A	14	A9014163	00C-1	6
A9011023	04A	12	A9014163	00C-2	5
A9011111	01A	18	A9014163	00D-1	10
A9011128	10L	1	A9014163	00D-2	10
A9011152	03A	5	A9014167	04A	22
A9011242	10L	5	A9014198	00A	12
A9011243	10C	2	A9019046	07A	12
A9011243	10D	2	A9019046	07C	7

I N D E X

LIST No.	SECTION No.	ITEM	LIST No.	SECTION No.	ITEM
A9019077	0 0 B	5	EBY03243	1 1 B	3
A9019084	1 1 D	2	EBY03292	1 1 C - 1	3
A9019085	1 1 D	3	EBY03292	1 1 C - 2	5
A9019100	0 0 E	2	EBY03470	1 1 B	5
A9019112	0 0 B	5	EBY03640	1 1 B	2
A9020180	0 8 A - 2	1	EBY03770	1 1 B	6
A9020180	0 8 A - 3	1	EBY03830	1 1 A	3
A9020220	0 8 A - 1	3	EDY00680	1 0 G	5
A9052028	0 2 C	1	EDY00680	1 0 M	9
A9052030	1 0 J	9	EDY00720	0 1 B	3
A9052030	1 0 L	4	EDY00751	1 1 B	4
A9052031	1 0 J	13	EDY00970	1 1 A	2
A9052031	1 0 L	12	EP535610	0 6	20
A9052078	0 2 B	9	EP535610	1 1 C - 1	6
A9052080	1 1 D	6	EP535610	1 1 C - 2	8
A9052081	1 1 D	4	EP535870	0 6	20
A9052095	1 2 B	6	EP535870	1 1 C - 1	5
A9053054	0 2 B	17	EP535870	1 1 C - 2	7
A9053081	0 8 A - 1	2	EP536480	0 8 A - 3	4
A9053081	0 8 A - 2	4	FN070011RG	0 4 A	33
A9053081	0 8 A - 3	4	FR92300290A380A	1 0 B	1
A9053082	0 2 B	17	FR92460434A520S	1 0 B	1
A9054062	1 1 A	4	HB230070C	0 3 B	16
A9056029	0 7 B	21	HB230080C	0 3 B	17
A9056037	0 2 D	20	HB230160C	0 4 B	10
A9056073	0 2 A	15	HB230180C	0 4 A	1
A9056077	0 5	1	HB230190C	0 4 A	4
A9056083	0 2 C	3	HB230201C	0 4 B	27
A9065092	0 2 B	17	HB230220C	0 4 B	8
A9065092	0 7 C	12	HB230262C	0 3 B	30
A9065105	0 7 C	11	HB230262C	0 4 B	4
A9065107	0 2 B	16	HB230271C	0 4 B	3
A9068048	1 1 C - 1	10	HB230281C	0 4 B	6
A9068048	1 1 C - 2	4	HB230620	0 3 B	19
A9068151	1 0 K	1	HB230650	0 3 B	3
A9068152	1 0 K	2	HB230751C	0 3 A	9
A9068153	1 0 K	5	HB230800C	0 3 B	1
EAY126A3	1 1 B	8	HB240020C	0 5	8
EAY127A3	1 1 B	8	HB240030C	0 5	9
EAY144A1	1 1 A	1	HB240041	0 5	4
EAY148A2	1 1 B	1	HB240110C	0 5	11
EBY01121	0 7 A	3	HB240151	0 3 A	15
EBY02411	1 1 B	3	HB240161	0 3 A	17
EBY02584	0 6	2	HB240351C	0 5	3
EBY03202	1 1 B	3	HB330040	0 7 A	22

I N D E X

LIST No.	SECTION No.	ITEM	LIST No.	SECTION No.	ITEM
HB330060C	07B	20	HP482940C	10J	11
HB330070C	07B	5	HS210021	01A	22
HB330080	07B	18	HS210051	02A	30
HB330090	07B	2	HS210070	02A	29
HB330101	07B	3	HS210080	02A	19
HB330120C	07A	14	HS210090	02A	21
HB330200C	07A	7	HS210111	02A	12
HB330211C	07A	6	HS210121	02A	13
HB330221	07A	4	HS210300	02A	31
HB330280	07C	8	HS220010	01A	13
HB330301	07C	4	HS270031	02B	2
HB330311	07A	11	HS270070	02B	10
HB330320	07A	9	HT220061	01A	9
HB330330C	07A	10	HT230020	03A	16
HB330330C	07C	2	HT230064	04A	26
HB330350	07A	13	HT230071	03A	11
HB330370	07C	10	HT230080	03A	14
HB330380	07C	9	HT230100C	03B	5
HB330410	07C	6	HT230111	04A	24
HB330460C	07A	5	HT230120	04A	29
HH330670C	07B	6	HT230171	03A	13
HH330770	07B	14	HT230180C	04A	34
HH481991C	10C	18	HT230263	04A	20
HH481991C	10D	19	HT230270	03A	18
HH481991C	10E	18	HT230280C	04B	24
HH481991C	10F	18	HT230290	04B	19
HH481991C	10J	4	HT230300	03A	7
HM140120	00A	6	HT230320C	04C	8
HM270010	02B	6	HT230330	04A	21
HM330050	07A	16	HT230341	04C	6
HM330060	07B	8	HT230350	02D	31
HP231370	04C	9	HT230361	02D	29
HP241431C	12A	7	HT230410C	04B	7
HP321090C	01A	15	HT230420C	04C	10
HP321710C	01B	5	HT230460C	04C	1
HP321720C	01B	1	HT230471C	04B	11
HP331560	07B	10	HT230480C	04C	3
HP331610	07B	12	HT230492C	04B	13
HP331660	07A	21	HT230500	04C	7
HP331700	07B	1	HT230510	04B	26
HP331950C	07B	4	HT230520	04B	20
HP482940C	10C	13	HT230542	03A	2
HP482940C	10D	13	HT230542M	03A	4
HP482940C	10E	12	HT230560C	04B	25
HP482940C	10F	13	HT230620C	05	7

I N D E X

LIST No.	SECTION No.	ITEM	LIST No.	SECTION No.	ITEM
HT230640	0 2 D	30	KC271940C	0 2 A	18
HT230690	0 4 A	11	KC330170C	0 7 A	2
HT230730	0 4 B	14	KC330180	0 2 B	3
HT230730	0 4 C	4	KC330280	0 7 A	1
HT230750	0 4 B	12	KC330310143	0 7 A	18
HT230760	0 4 B	16	KC330310143	0 7 B	13
HT230770	0 4 C	2	KC330410	0 2 B	20
HT230830	0 2 D	28	KC330410	0 4 A	3
HT230941	0 3 A	12	KC330410	0 7 A	20
HT230950	0 3 A	19	KC330410	0 7 B	15
HT230971	0 3 A	3	KC330510	0 2 B	8
HT240001	0 3 A	8	KF210711	0 1 A	21
HT240011	0 3 A	20	KF220230	0 1 A	10
HT240180	0 6	8	KF220241	0 1 A	23
HT240290	0 6	12	KF220290	0 1 A	8
HT240440C	0 4 D	8	KF220530	0 1 A	20
HT240480	1 2 A	4	KF221020	0 1 A	19
HT240490	1 2 A	3	KF230501	0 3 B	9
HT240570C	0 5	14	KF230582	0 2 D	3
HT240580C	0 5	12	KF230620	0 4 A	9
HT240880	0 3 A	10	KF230620	0 7 B	9
HT240890	0 3 A	21	KF230640C	0 2 A	25
HT270001	0 2 D	4	KF230640C	0 4 A	2
HT270010	0 2 D	2	KF230661	0 4 A	6
HT270023	0 2 D	8	KF230670	0 4 A	5
HT270030	0 2 D	1	KF230680	0 3 B	10
HT270040	0 2 D	5	KF232130	0 4 A	28
HT270063	0 2 D	7	KF250220	0 2 D	10
HT270070C	0 2 C	15	KF250231	0 2 D	12
HT270091	0 2 D	27	KF250241	0 2 D	11
HT270110C	0 2 C	12	KF250250	0 2 D	13
HT270121	0 2 D	23	KF330520	0 2 B	19
HT270182	0 2 A	11	KF330520	0 7 A	19
HT330001	0 7 A	15	KF330520	0 7 B	16
HV710010	1 2 B	2	KF710390	1 2 A	11
HV710020	1 2 B	2	KF730750	1 0 A	1
JZ510010	1 1 A	7	KF730760	1 0 A	2
JZ510020	1 1 A	5	KL220140	0 1 A	11
JZ510030	1 1 A	6	KL230180	0 4 A	8
JZ510040	1 1 A	7	KL230280	0 4 A	7
KC250483	0 1 A	5	KL270002	0 2 D	17
KC270101	0 2 D	19	KL270041	0 2 D	25
KC270271	0 2 D	6	KL270060C	0 2 D	21
KC270292	0 2 D	9	KL270070C	0 2 D	15
KC271001	0 2 A	32	KL270081	0 2 C	4

I N D E X

LIST No.	SECTION No.	ITEM	LIST No.	SECTION No.	ITEM
KL270103C	0 2 C	7	NBOHH481980	1 0 G	11
KL270110C	0 2 C	9	NBOHH481980	1 0 M	1
KL270120C	0 2 C	11	NBOHT230221	0 5	6
KL270131C	0 2 C	10	NBOHT230590	0 4 B	1
KL270260C	0 2 C	2	NBOHT240101	0 6	7
KL270402	0 2 C	14	NBOHT240431	0 4 D	6
KL270450	0 2 C	6	NBOHT710000	1 2 A	8
KL270520C	0 2 D	18	NBOKF230630	0 7 B	7
KL270530	0 2 D	24	NBOKL270091	0 2 C	8
KN271560C	0 2 A	22	NBOPC240001	0 4 D	1
KN271750	0 2 B	5	NBOPC240011	0 4 D	2
KN271782	0 2 B	4	NBOPC240020	0 4 D	4
KN272010	0 2 A	9	NBOPC240030	0 4 D	5
KN272350	0 2 B	12	NBOPC240041	0 4 D	3
KN272401	0 2 A	17	NBOQJ210060	0 1 A	6
KN272401	0 2 C	5	NBORH230281	0 3 B	21
KN272401	0 2 D	16	NBORR240510	0 6	13
KN540510	0 6	6	NBORR710010C	1 2 A	5
KV230040	0 4 A	19	NBORR710020C	1 2 A	6
KX250081	0 2 A	1	NBOSK710000	1 2 A	9
KX270010	0 2 A	6	NB3RD230000	0 4 A	17
KX270430	0 2 A	27	PC240060	0 6	9
KX510140	1 1 D	5	PC240070	0 6	5
LA730590	1 0 B	9	PN510001	1 1 B	7
LA730610	1 0 B	8	QJ11E02Y52012	0 0 B	4
LA730630	1 0 B	7	QJ11E04Y52012	0 0 B	4
LA730650	1 0 B	6	QJ11E06Y38012	0 0 B	4
MK230071	0 4 B	28	QJ11E06Y52013	0 0 B	4
MK230080C	0 4 B	29	QJ11E08Y38010	0 0 B	4
MM310020	0 8 A - 1	7	QJ11E08Y52031	0 0 B	4
MM310030	0 8 B - 1	1	QJ12E02Y52011	0 0 A	4
MM310090	0 8 A - 1	6	QJ12E04Y52011	0 0 A	4
MM310110	0 8 A - 1	4	QJ12E0638012	0 0 A	4
MS270031	0 2 A	14	QJ12E0652012	0 0 A	4
MS310080	0 8 B - 1	2	QJ12E0838012	0 0 A	4
MS310080	0 8 B - 2	2	QJ12E0852013	0 0 A	4
MS310080	0 8 B - 3	12	QJ140020	0 0 D - 1	4
NBOHB240242	0 4 D	7	QJ140020	0 0 D - 2	4
NBOHB330290	0 7 C	5	QJ210041	0 2 A	16
NBOHH481932	0 8 B - 3	9	QJ210071	0 1 A	12
NBOHH481932	1 0 G	16	QJ210081	0 1 A	3
NBOHH481980	1 0 C	10	QJ250020	1 1 C - 1	2
NBOHH481980	1 0 D	10	QJ250030	1 1 C - 1	1
NBOHH481980	1 0 E	9	QJ250040	1 1 C - 1	1
NBOHH481980	1 0 F	10	QJ250040	1 1 C - 1	2

I N D E X

LIST No.	SECTION No.	ITEM	LIST No.	SECTION No.	ITEM
QJ250050	1 1 C - 1	2	QL240000	0 6	1
QJ250060	1 1 C - 1	1	QV480020	1 0 G	10
QJ250230	0 0 E	4	QV480030	1 0 G	8
QJ250240	0 0 E	3	QV480040	1 0 G	6
QJ250400	1 0 L	8	RA310380	0 8 A - 1	1
QJ250410	1 0 L	9	RD230370	0 4 A	27
QJ250490	0 0 D - 2	12	RD230482	0 4 A	16
QJ250500	0 0 D - 2	13	RD240154	0 6	14
QJ250520	0 0 E	1	RD510030	1 1 C - 1	7
QJ310110	0 8 B - 1	7	RD510030	1 1 C - 2	9
QJ310110	0 8 B - 2	7	RD510030	1 1 C - 2	9
QJ310120	0 8 B - 1	8	RF450041	1 0 L	14
QJ310120	0 8 B - 2	8	RF490080	1 0 G	9
QJ310130	0 8 B - 1	9	RF490080	1 0 M	7
QJ310130	0 8 B - 3	7	RH230271	0 3 B	22
QJ480050	1 0 H	3	RH230300C	0 3 B	20
QJ480061	1 0 H	5	RH230311	0 3 B	7
QJ480071	1 0 I	1	RH230320	0 3 B	12
QJ480081	1 0 G	7	RH230330C	0 3 B	29
QJ480090	1 0 G	4	RH230410C	0 4 A	18
QJ480101	1 0 G	2	RH230440	0 4 A	30
QJ480110	1 0 G	12	RH230450	0 4 A	31
QJ480121	1 0 G	15	RH230460	0 4 A	32
QJ480131	1 0 G	1	RH230540	0 4 B	23
QJ480140	1 0 M	2	RH230550	0 4 B	22
QJ480150	1 0 M	3	RH230610	0 3 B	11
QJ480161	1 0 M	10	RH230801	0 3 B	6
QJ480170	1 0 M	8	RH230810	0 3 B	8
QJ480180	1 0 M	4	RN210012	0 2 C	16
QJ480190	1 0 M	11	RN230010	0 3 B	23
QJ480200	1 0 M	6	RN230020C2	0 3 B	24
QJ480210E02520	1 0 G	17	RN230030	0 3 B	25
QJ480210E04520	1 0 G	17	RN230040	0 3 B	27
QJ480210E06380	1 0 G	17	RN230050	0 3 A	1
QJ480210E06520	1 0 G	17	RN240010	0 5	2
QJ480210E08380	1 0 G	17	RN240020C	0 5	10
QJ480210E08520	1 0 G	17	RN240030C	0 5	13
QJ510010	1 1 C - 2	3	RP310170C	0 8 A - 2	2
QJ510020	1 1 C - 2	2	RP310170C	0 8 A - 3	2
QJ510080	1 1 C - 2	3	RP310202	0 8 A - 2	3
QJ510090	1 1 C - 2	2	RP310202	0 8 A - 3	3
QJ510111	1 2 B	3	RP330010	0 7 C	1
QJ510150	1 1 C - 2	3	RP480201	1 0 C	7
QJ510160	1 1 C - 2	2	RP480201	1 0 D	7
QJ510480	1 1 C - 2	1	RP480201	1 0 E	6

I N D E X

LIST No.	SECTION No.	ITEM	LIST No.	SECTION No.	ITEM
RP480201	1 0 F	7	SC140030	0 0 C - 1	10
RQ120080	0 0 A	5	SC140030	0 0 C - 2	9
RQ310000	0 8 B - 1	4	SC140090	0 0 C - 1	5
RQ310000	0 8 B - 2	4	SC140090	0 0 C - 2	4
RQ310000	0 8 B - 3	2	SC140120	0 0 D - 1	5
RR230001C	0 3 B	4	SC140120	0 0 D - 2	5
RR230012	0 4 A	23	SC140130	0 0 D - 1	4
RR230020	0 4 A	35	SC140140	0 0 C - 1	1
RR230031C	0 4 C	5	SC140140	0 0 C - 2	1
RR230040	0 3 B	2	SC140160	0 0 D - 1	11
RR230051	0 4 A	15	SC140160	0 0 D - 2	11
RR230081	0 3 B	31	SC140170	0 0 C - 1	7
RR230081	0 4 B	5	SC140170	0 0 C - 2	6
RR230091	0 4 B	2	SC160011	0 0 B	7
RR230131	0 4 B	15	SC160020	0 0 B	8
RR230140	0 4 B	18	SC160031	0 0 B	6
RR230151	0 4 B	17	SC160041	0 0 C - 2	3
RR230190	0 5	5	SC210001	0 1 A	24
RR230261	0 3 B	18	SC210010	0 0 C - 1	2
RR230272	0 3 B	15	SC210010	0 0 C - 2	2
RR230290	0 4 A	10	SC210010	0 1 A	25
RR240060	0 6	19	SC250041	1 0 D	5
RR240280	0 6	10	SC250071	1 0 C	8
RR240300C	0 6	11	SC250071	1 0 D	8
RR240310	0 6	16	SC250071	1 0 E	7
RR240320	0 6	17	SC250071	1 0 F	8
RR240330	0 6	4	SC250080	0 1 B	4
RR240350	0 6	18	SC310000C	0 8 A - 2	7
RR240390	0 6	15	SC310000C	0 8 A - 3	8
RR240660	0 6	3	SC310010C	0 8 B - 2	1
RR270092	0 2 D	14	SC310010C	0 8 B - 3	11
RR270120	0 2 D	22	SC310021	0 8 B - 1	6
RR320021C	0 3 B	14	SC310021	0 8 B - 2	6
RR320030C	0 3 B	13	SC310021	0 8 B - 3	4
RR330010	0 7 C	13	SC310030	0 8 B - 3	5
RR510170	1 1 C - 1	7	SC310040	0 8 B - 3	6
RR510170	1 1 C - 1	8	SC310050	0 8 A - 1	5
RR510170	1 1 C - 2	9	SC310050	0 8 A - 2	5
RR510170	1 1 C - 2	10	SC310050	0 8 A - 3	6
RR710030C	1 2 A	2	SC310071	0 8 A - 1	9
SC120010	0 0 A	15	SC310071	0 8 A - 2	9
SC120030	0 0 A	3	SC310071	0 8 A - 3	10
SC120040	0 0 A	2	SC310080BS	0 8 B - 2	9
SC140020	0 0 D - 1	1	SC310090BS	0 8 A - 2	10
SC140020	0 0 D - 2	1	SC310100	0 8 A - 2	6

I N D E X

LIST No.	SECTION No.	ITEM	LIST No.	SECTION No.	ITEM
SC310100	08A-3	7	SC480211	10C	5
SC310110BS	08B-2	9	SC480211	10D	4
SC310120BS	08A-2	10	SC480211	10E	4
SC310131BS	08B-1	10	SC480211	10F	5
SC310141BS	08A-1	10	SC480230	10K	4
SC310160BS	08B-3	8	SC480241	10L	3
SC310170BS	08A-3	11	SC480260	10J	7
SC310180BS	08B-2	9	SC480290	10K	3
SC310190BS	08A-2	10	SC480301	10K	11
SC330131	01B	2	SC480311	10K	6
SC480010	10C	17	SC480331	10C	1
SC480010	10D	18	SC480331	10D	1
SC480010	10E	17	SC480331	10E	1
SC480010	10F	17	SC480331	10F	1
SC480010	10J	5	SC480380	10I	6
SC480020	10C	11	SC480390	10I	7
SC480020	10D	11	SC480801	10H	3
SC480020	10E	10	SC480811	10H	5
SC480020	10F	11	SC480820	10H	4
SC480020	10J	10	SC480820	10H	4
SC480020	10K	9	SC480820	10H	4
SC480040	10C	9	SC480830	10H	6
SC480040	10D	9	SC480841	10H	5
SC480040	10E	8	SC480851	10H	3
SC480040	10F	9	SC481062	10J	1
SC480070	10L	2	SC481092A0	10I	1
SC480080	10J	16	SC481120	10J	15
SC480090	10I	3	SC481191	10H	5
SC480100	10I	6	SC481201	10H	3
SC480110	10I	7	SC481212	10I	1
SC480120	10C	15	SC481241	10H	5
SC480120	10J	17	SC481290	10H	4
SC480130	10F	15	SC481290	10H	4
SC480130	10I	2	SC481301	10I	1
SC480140	10D	15	SC481401	10H	3
SC480140	10I	4	SC481431	10H	3
SC480140YN	10D	16	SC481452	10J	1
SC480140YN	10I	5	SC481462B0	10I	1
SC480150	10E	14	SC481501	10H	5
SC480150	10I	8	SC481540	10H	4
SC480150YN	10E	15	SC481550	10H	4
SC480150YN	10I	8	SC481571	10I	1
SC480181	10L	11	SC481710	10L	13
SC480190	10J	8	SC481720	10J	14
SC480201	10J	12	SC481731	10H	1

I N D E X

LIST No.	SECTION No.	ITEM	LIST No.	SECTION No.	ITEM
SC481751	1 0 H	1	SJ160030	0 0 D - 1	12
SC481761	1 0 H	1	SJ160040	0 0 C - 1	4
SC481771	1 0 H	1	SJ160040	0 0 D - 1	13
SC481781	1 0 H	1	SJ210120	0 1 A	2
SC510000	1 2 B	1	SJ210171	0 2 A	28
SC510020C	1 1 C - 2	12	SJ210200	0 1 A	4
SC730031	1 0 A	5	SJ220010	0 1 A	16
SC730041	1 0 A	4	SJ250041	0 8 A - 1	8
SC730092	1 0 B	3	SJ250041	0 8 A - 2	8
SC730102	1 0 B	4	SJ250041	0 8 A - 3	9
SC730111	1 0 B	5	SJ250060	1 0 L	6
SC730341	1 0 A	6	SJ250080	0 8 A - 3	5
SC730351	1 0 A	6	SJ250090	1 0 L	7
SC730361	1 0 A	6	SJ250370	1 0 C	6
SC730371	1 0 A	6	SJ250370	1 0 D	6
SC730381	1 0 A	6	SJ250370	1 0 E	5
SC730670	1 0 H	2	SJ250370	1 0 F	6
SC730680	1 0 A	6	SJ270012	0 2 A	3
SF790130	1 2 B	5	SJ270022	0 2 A	4
SH710000	1 2 A	10	SJ270030	0 2 A	7
SJ140000	0 0 D - 1	2	SJ270040	0 2 A	5
SJ140000	0 0 D - 2	2	SJ270050	0 2 B	1
SJ140010	0 0 C - 1	9	SJ270060	0 2 B	18
SJ140010	0 0 C - 2	8	SJ270070	0 2 B	14
SJ140022	1 0 L	10	SJ270080	0 2 B	15
SJ140051	0 0 B	1	SJ270090	0 2 B	13
SJ140081	0 0 B	1	SJ270123	0 2 A	2
SJ140100	0 0 D - 1	3	SJ270220	0 2 A	23
SJ140100	0 0 D - 2	3	SJ270230	0 2 A	26
SJ140110	0 0 C - 1	8	SJ270300	0 2 A	10
SJ140110	0 0 C - 2	7	SJ310030BS	0 8 A - 3	11
SJ140121C	0 0 D - 1	7	SJ310040BS	0 8 A - 3	13
SJ140121C	0 0 D - 2	7	SJ310050BS	0 8 B - 3	8
SJ140132	0 0 D - 1	9	SJ310060BS	0 8 B - 3	10
SJ140132	0 0 D - 2	9	SJ320010	0 1 A	14
SJ140220	0 0 D - 1	8	SJ480000	1 0 C	12
SJ140220	0 0 D - 2	8	SJ480000	1 0 D	12
SJ140230	0 0 A	8	SJ480000	1 0 E	11
SJ140240	0 0 A	13	SJ480000	1 0 F	12
SJ140250	0 0 A	7	SJ480011	1 0 C	4
SJ140270	0 0 B	3	SJ480011	1 0 F	4
SJ140280	0 0 B	2	SJ480020	1 0 C	14
SJ140290	0 0 B	3	SJ480020	1 0 D	14
SJ140300	0 0 B	2	SJ480020	1 0 E	13
SJ160030	0 0 C - 1	3	SJ480020	1 0 F	14

