

Barudan

HIGH SPEED AUTOMATIC EMBROIDERY MACHINE

MODEL BEVT-S1501CAII

PARTS LIST

BARUDAN CO., LTD.

20 Tsukagoshi Josuiji,
Ichinomiya-city, Aichi-pref., Japan
TEL <81>586-76-1137 FAX <81>586-77-1499
<http://www.barudan.co.jp/>

株式会社 バルダ

〒491-0004 愛知県一宮市定水寺塚越20番地
TEL (0586) 76-1137(代) FAX (0586) 77-1499
<http://www.barudan.co.jp/>

BEVT-S1501CA II HIGH SPEED AUTOMATIC EMBROIDERY MACHINE 高速自動刺繍マシン

C O N T E N T S

目 次

Machine layout (BEVT-S1501CA II)
配置図 (BEVT-S1501CA II)

00A Table・Frame A
テーブル・フレームA

00B Table・Frame B
テーブル・フレームB

00C Table・Frame C
テーブル・フレームC

01 Head・Bed
ヘッド・ベッド

02A Thread cut A
糸切りA

02B Thread cut B
糸切りB

02C Thread cut C
糸切りC

02D Thread cut D
糸切りD

03 Take up lever
天秤

04A Needle bar A
針棒A

04B Needle bar B
針棒B

04C Needle bar C
針棒C

04D Needle bar D
針棒D

04E Needle bar E
針棒E

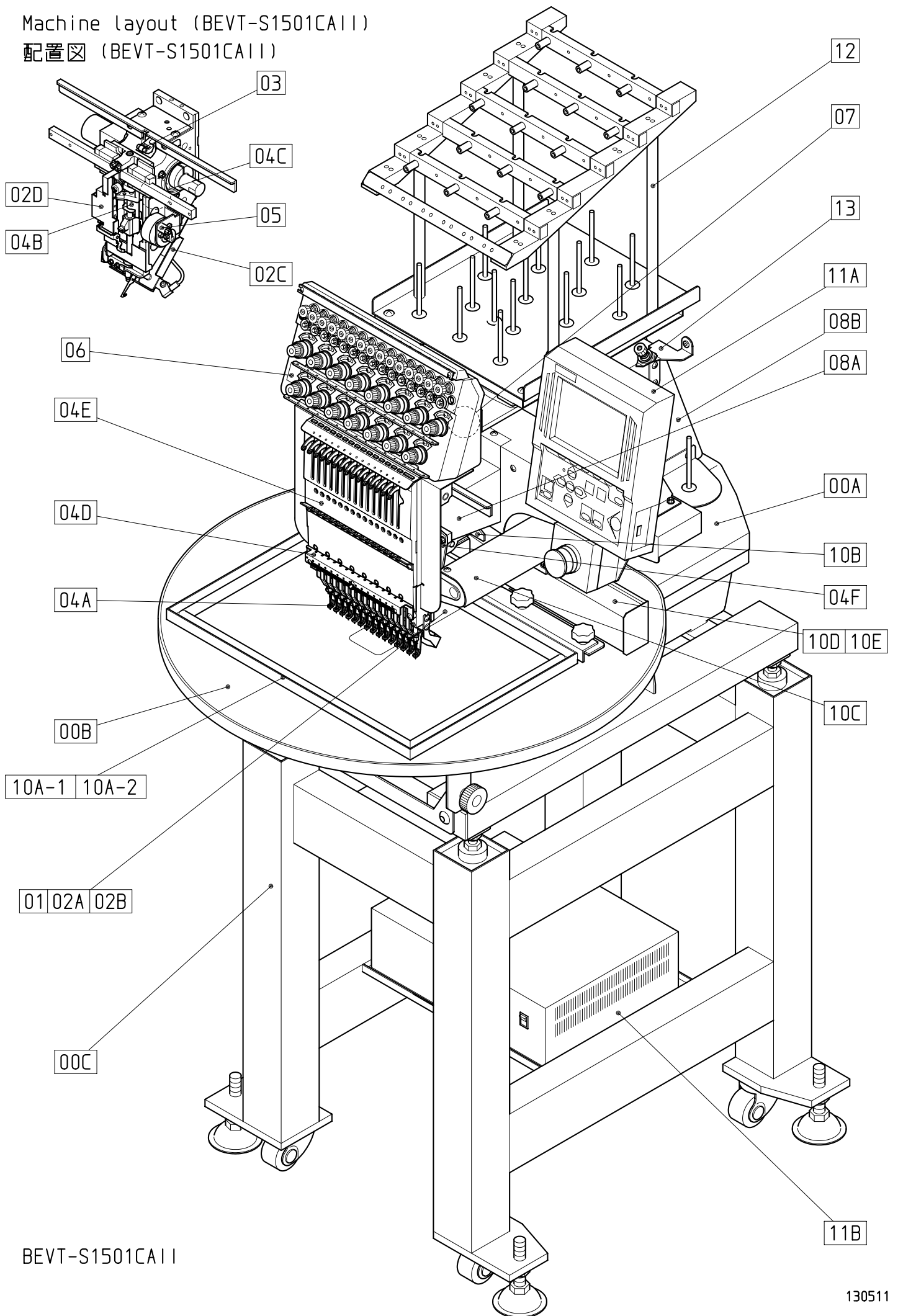
04F Needle bar F
針棒F

05	Jump ジャンプ
06	Thread guide 糸道
07	Color change 色換え
08A	Drive A 駆動A
08B	Drive B 駆動B
10A-1	Pantograph drive A 枠駆動A
10A-2	Pantograph drive A 枠駆動A
10B	Pantograph drive B 枠駆動B
10C	Pantograph drive C 枠駆動C
10D	Pantograph drive D 枠駆動D
10E	Pantograph drive E 枠駆動E
11A	Control A 制御A
11B	Control B 制御B
12	Accessories 付属品
13	Lower thread roll 下糸巻

INDEX
索引

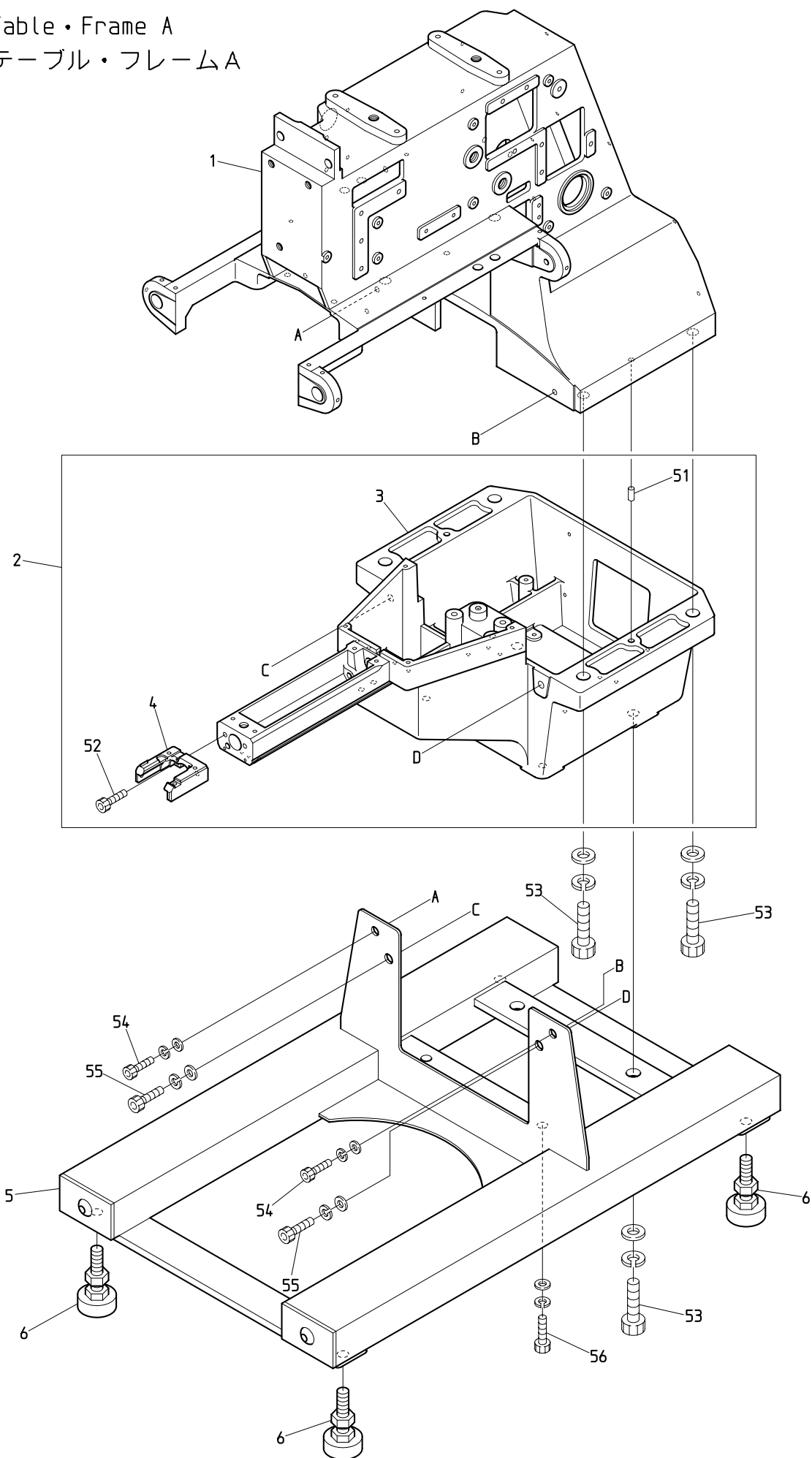
Machine layout (BEVT-S1501CA11)

配置图 (BEVT-S1501CA11)



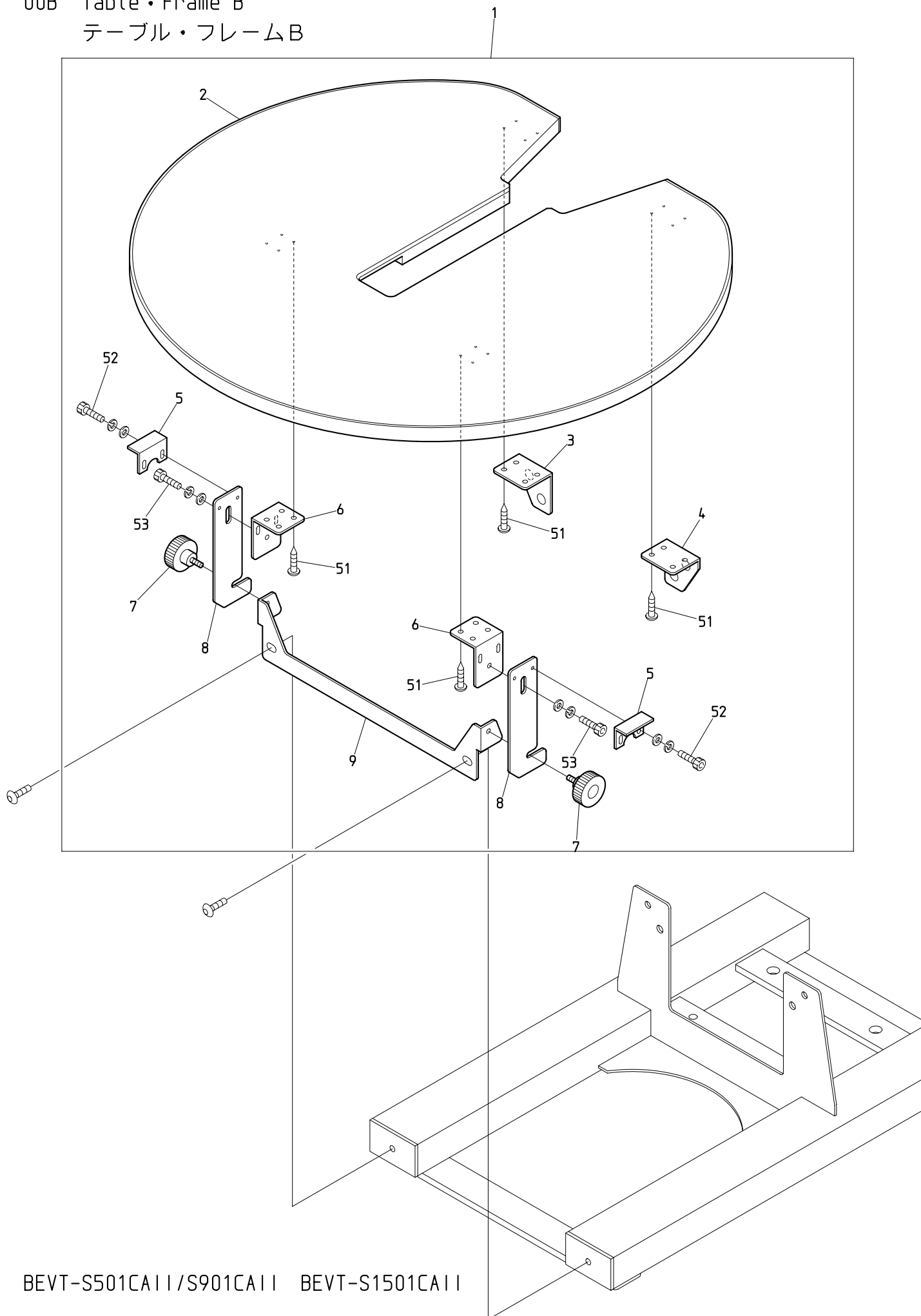
BEVT-S1501CA11

00A Table・Frame A
 テーブル・フレームA



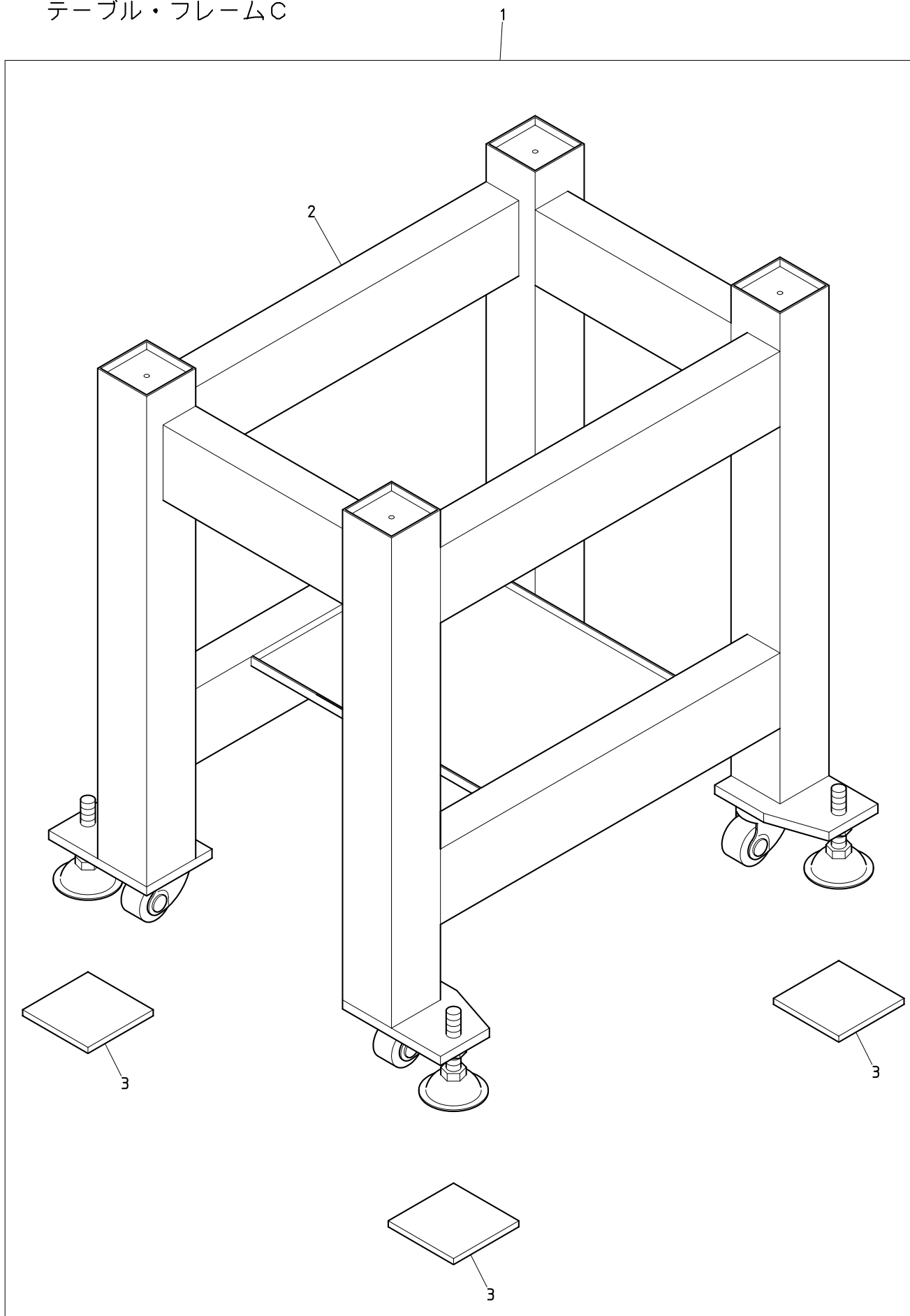
BEVT-S501CA11/S901CA11 BEVT-S1501CA11

00B Table・Frame B
テーブル・フレームB



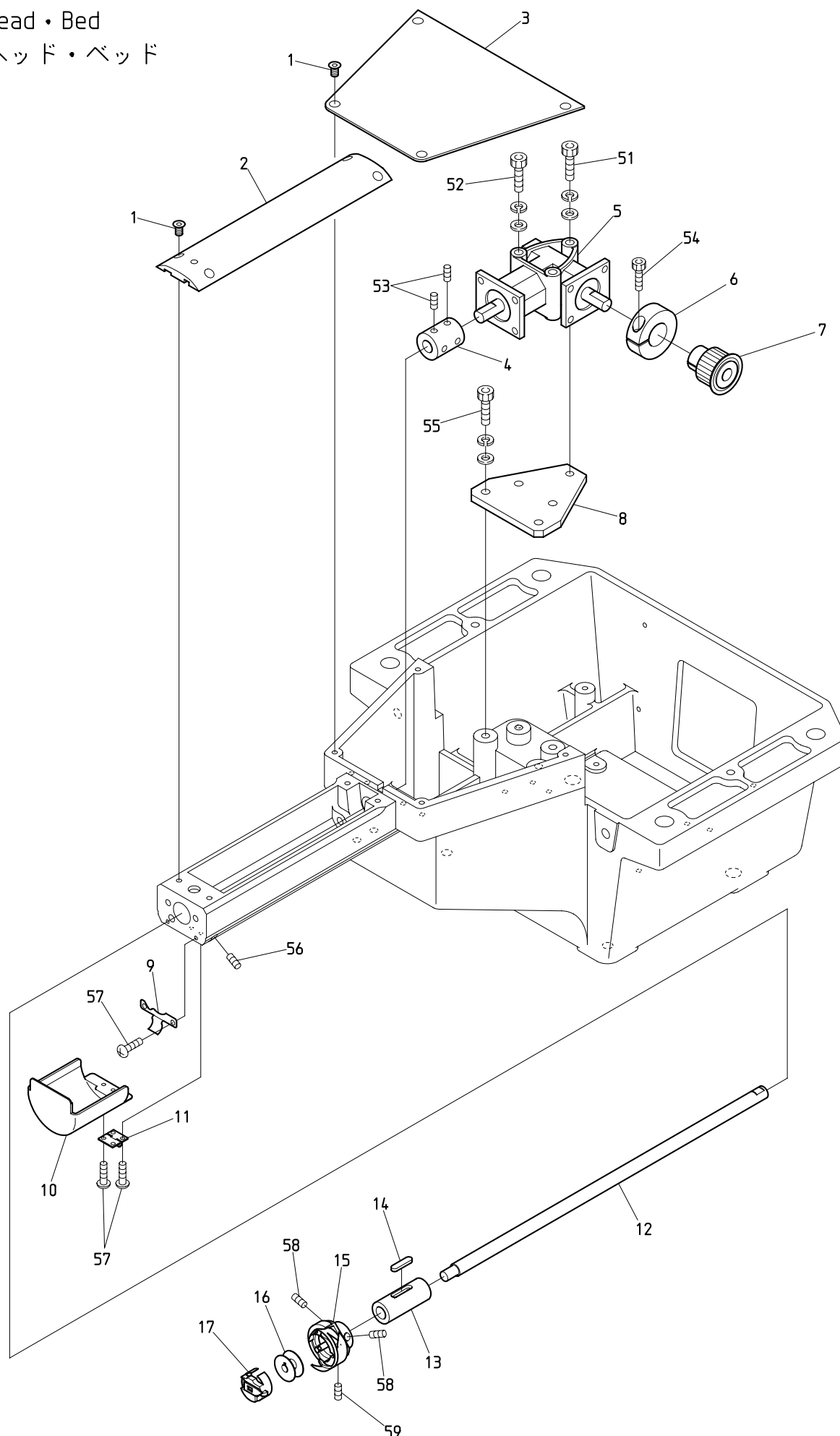
BEVT-S501CAII / S901CAII BEVT-S1501CAII

00C Table・Frame C
テーブル・フレームC



BEVT-S501CA11/S901CA11 BEVT-S1501CA11

01 Head・Bed
ヘッド・ベッド

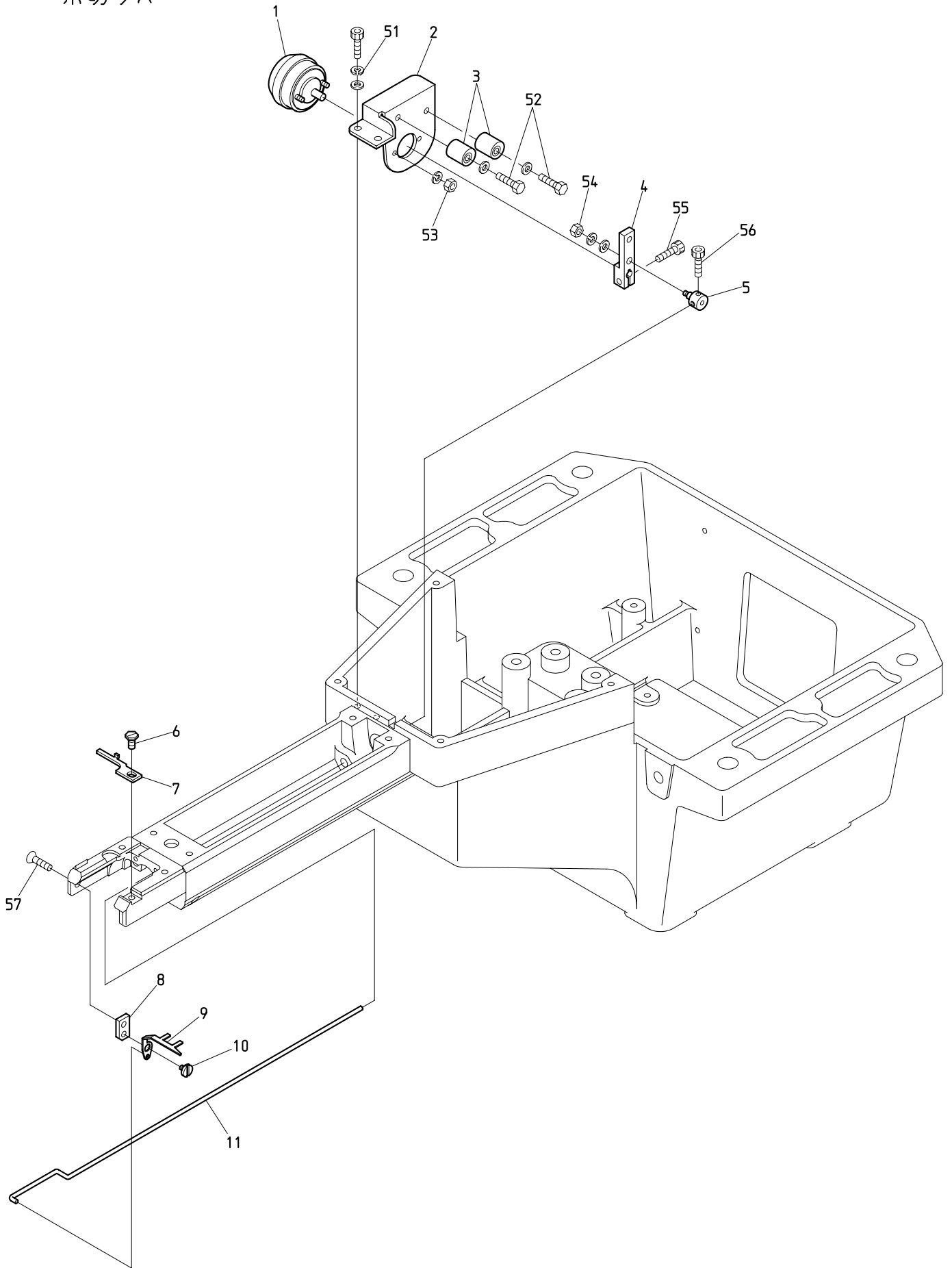


BEVT-S501CAII / S901CAII BEVT-S1501CAII

O 1 Head・Bed
ヘッド・ベッド

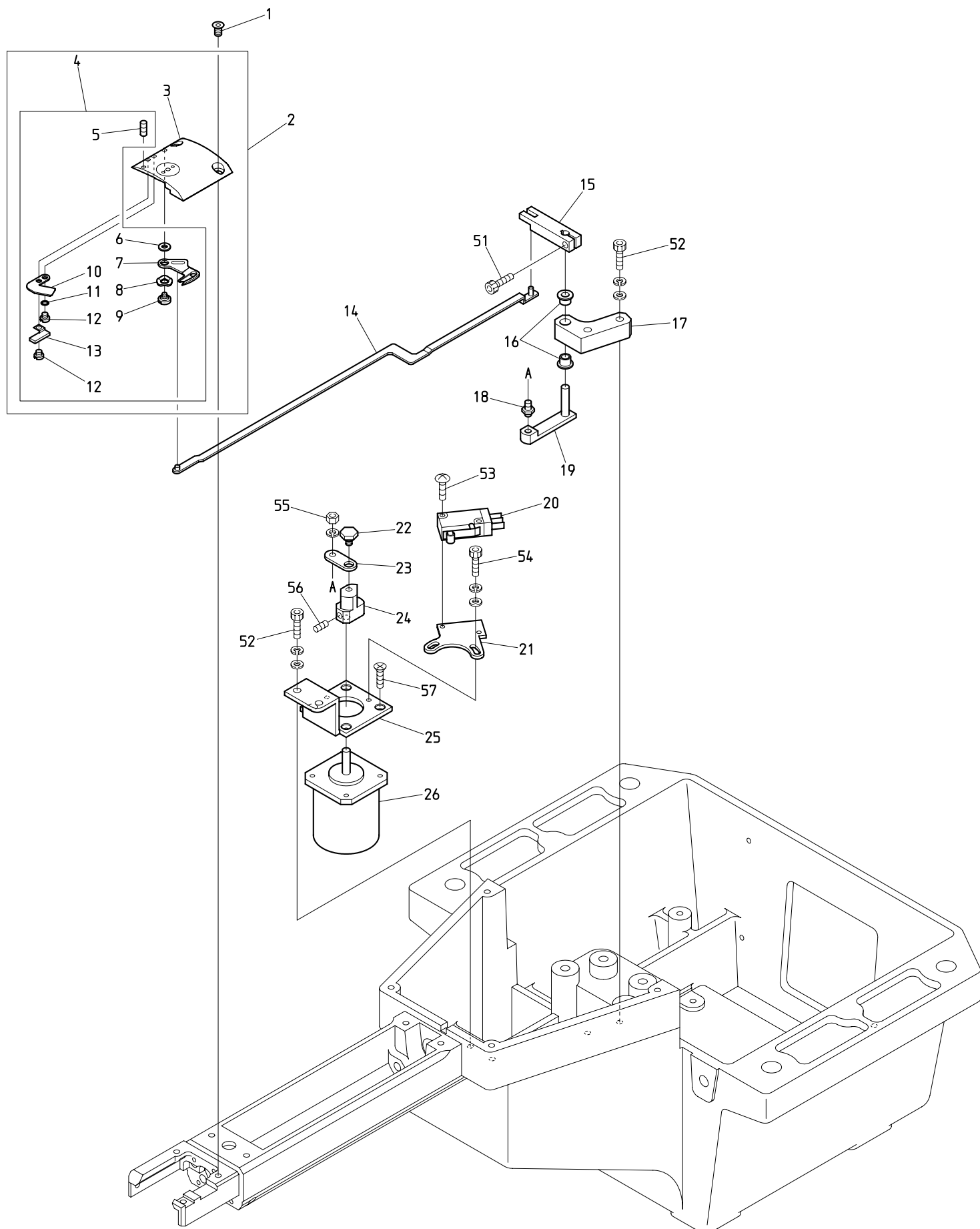
ITEM	LIST No.	DESCRIPTION	部品名	Q'TY	NOTE
1	KX250081	Needle plate set screw(Hex. socket/Depth 2.2)	針板止メネジ(六角穴 深サ2.2)	8	
2	ME270090	Cylinder bed cover(CA II/MK7)	シリンダーベッドカバー(CA II/MK7)	1	
3	ME210050	Bed cover(VT-CA II)	ベッドカバー(VT-CA II)	1	
4	MR220020	Lower shaft connecting coupling(VT-CS)	下軸連結カップリング(VT-CS)	1	
5	MR220001	Bevel gear box(KOB-6101)	ベベルギアボックス(KOB-6101)	1	
6	HH481980	φ19 clamp	φ19割リクランプ	1	
7	MR310041	Main shaft lower pulley(S3M, P=30)	主軸下プーリー(S3M, P=30)	1	
8	ME220000	Gear box fixed base	ギヤボックス取付ベース	1	
9	KC250483	Barrel bed cover hold spring	筒型ベッドカバー押エバネ	1	
10	NBQJ210060	Barrel bed cover MK7-T	筒型ベッドカバー MK7-T	1	
11	A9012490	Hinge(TH-TM-72)	蝶板(TH-TM-72)	1	
12	ME220010	Lower shaft(VT-CA II)	下軸(VT-CA II)	1	
13	MR220030	Lower shaft metal(VT-CS)	下軸メタル(VT-CS)	1	
14	KL220140	Oil felt C	オイルフェルトC	1	
15	KF220710	Rotating hook complete KHS12-RYPBNW	釜 KHS12-RYPBNW	1	
16	KF220530	Bobbin(Small bobbin)	ボビン(極細用)(小釜)	1	
17	KF221020	Bobbin case(4B19-S6-BA)	ボビンケース(4B19-S6-BA)	1	
51		Hex. socket bolt M6×50(With washers)	六角穴付ボルト M6×50(平座金 パネ座金付)		
52		Hex. socket bolt M6×60(With washers)	六角穴付ボルト M6×60(平座金 パネ座金付)		
53		Hex. socket set screw(Cup point) M5×6	六角穴付止メネジ(くぼみ先) M5×6		
54		Hex. socket bolt M5×20	六角穴付ボルト M5×20		
55		Hex. socket bolt M6×22(With washers)	六角穴付ボルト M6×22(平座金 パネ座金付)		
56		Hex. socket set screw M6×8(Cup point)	六角穴付止メネジ M6×8(くぼみ先)		
57		Pan screw M3×5	十字穴付ナベ小ネジ M3×5		
58		Screw(SM11/64 40×5)	すり割リ付平小ネジ(SM11/64 山40×5)		
59		Set screw(SM11/64 40×5)	すり割リ付穴止メネジ(SM11/64 山40×4)		

02A Thread cut A
糸切りA



BEVT-S501CAII / S901CAII BEVT-S1501CAII

02B Thread cut B
糸切りB

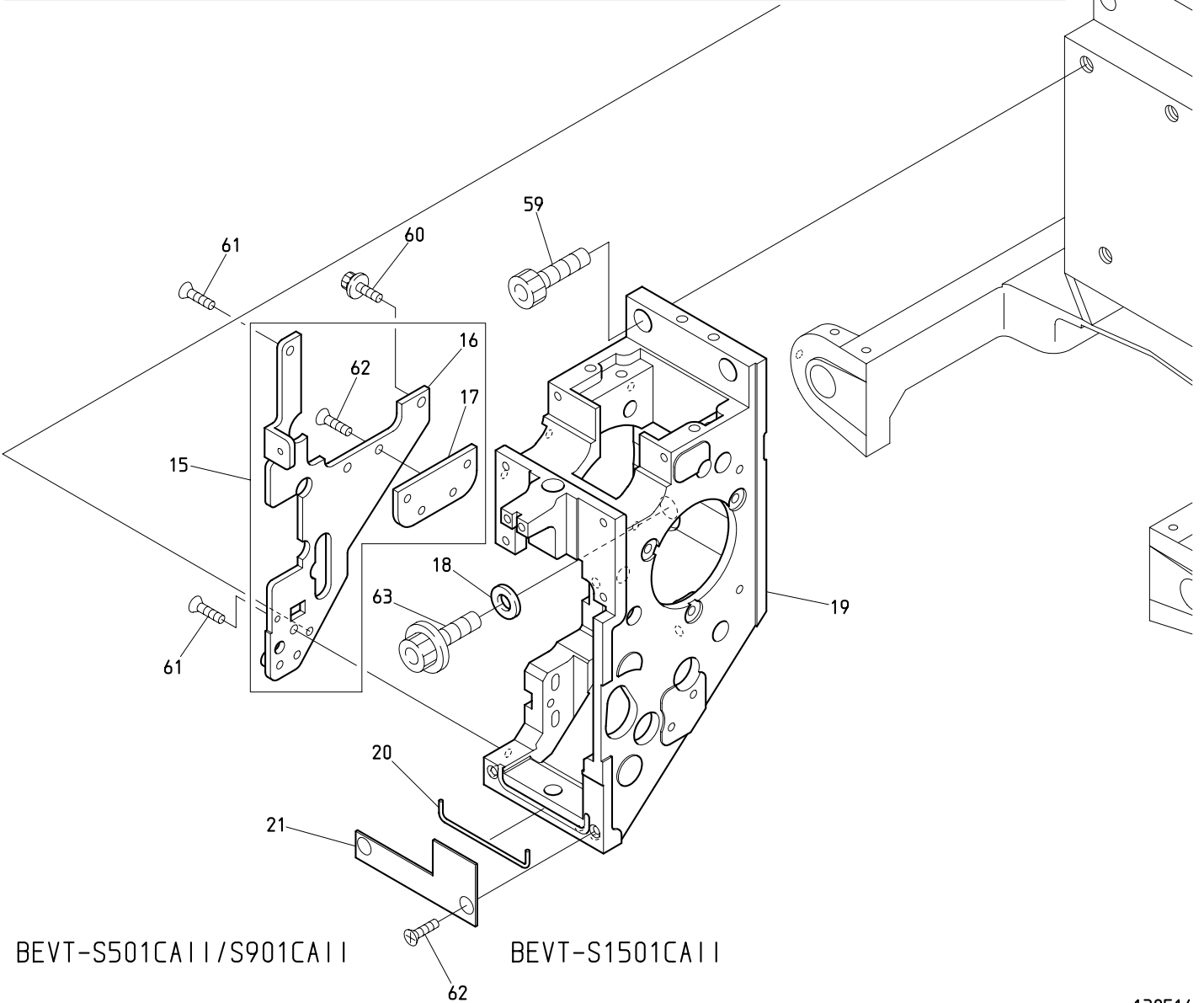
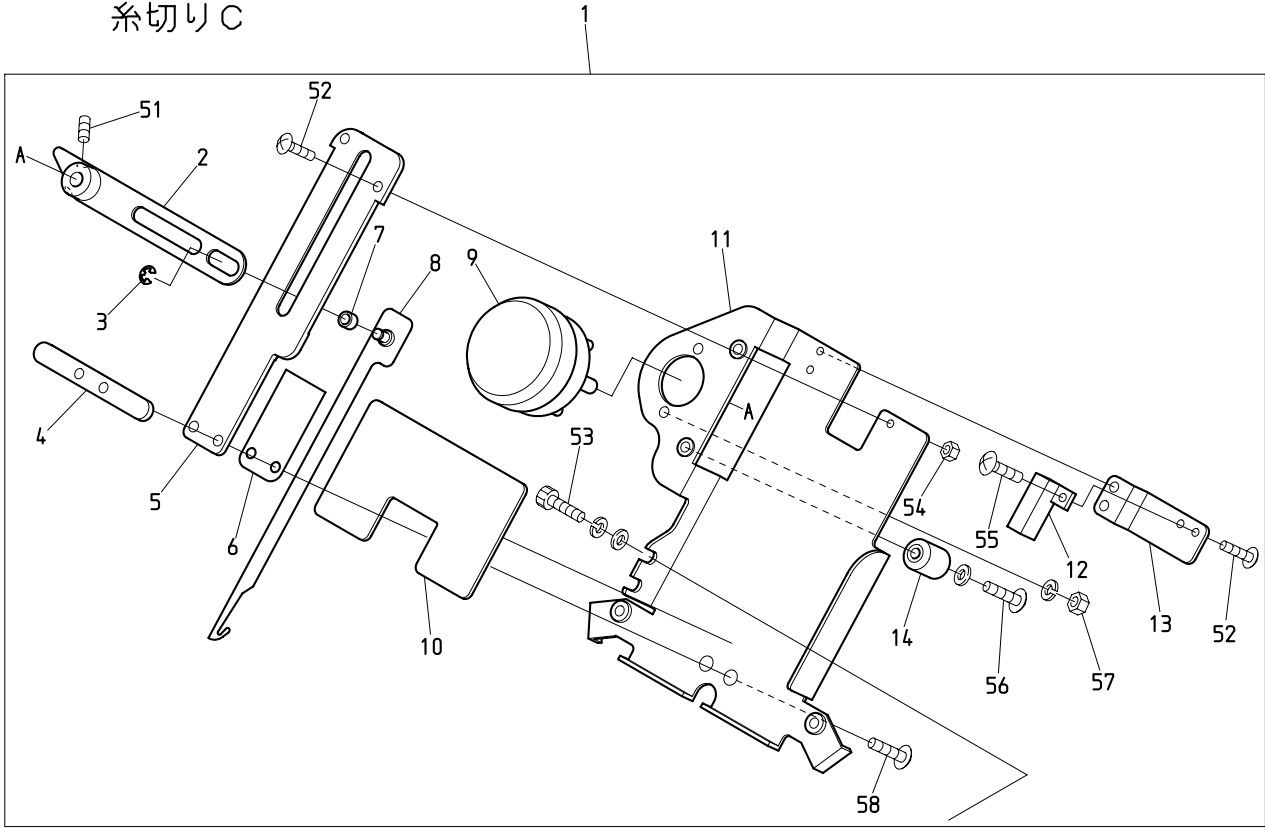


BEVT-S501CA11/S901CA11 BEVT-S1501CA11

O 2 B Thread cut B
糸切りB

ITEM	LIST No.	DESCRIPTION	部品名	Q' TY	NOTE
1	KX250081	Needle plate set screw(Hex. socket/Depth 2. 2)	針板止メネジ(六角穴 深サ2. 2)	2	
2	QJ270001	Cylinder throat plate a'ssy MK7-T	シリンダー針板ASSY MK7-T	1 set	
3	QJ270011	Cylinder throat plate MK7-T	シリンダー針板 MK7-T	1	
4	QJ270100	Parts set for throat plate MK7-T	針板用部品セット MK7-T(組付費込)	1 set	
5	QJ270080	Hex. socket set screw M3×2 (Black oxide finish, With threelock processed)	六角穴付止メネジ M3×2 (黒染, スリロック加工付)	H × 1	
6	QJ270060	Metal washer MK7-T	金属ワッシャー MK7-T	H × 1	
7	QJ270020	Driving knife MK7-T	動メス MK7-T	1	
8	QJ270140	Wave washer MK7-T	ウェーブワッシャー MK7-T	1	
9	QJ270040	Driving knife rotary shaft MK7-T	動メス回転軸 MK7-T	1	
10	QJ270030	Fixed knife MK7-T	固定メス MK7-T	1	
11	QJ270070	Washer 3. 2×5×0. 5	ワッシャー 3. 2×5×0. 5	H × 1	
12	KX270010	Fixed knife set screw	固定メス止メネジ	1	
13	QJ270090	Lower thread support stay a'ssy MK7-T	下糸保持ステーASSY MK7-T	1	
14	ME270100	Lower thread knife drive rod(CA II /MK7)	下糸メス駆動ロッド(CA II /MK7)	1	
15	ME270140	Lower thread knife driving upper(MK7)	下糸メス駆動レバー 上(MK7)	1	
16	A9011286	DU bush with flange(K5F0505-10)	鍍付DUブッシュ(K5F0505-10)	2	
17	ME270050	Drive lever bearing brock	駆動レバー軸受ブロック	1	
18	MB295250	Lever pin	レバーピン	1	
19	MF270110	Lower thread knife drive lever lower(MK7)	下糸メス駆動レバー下(MK7)	1	
20	A9052078	Micro switch D2VW-01L2A-1	マイクロスイッチ D2VW-01L2A-1	1	
21	MF210080	Sensor bracket	センサーブラケット	1	
22	ME270120	Lever set pin(MK7)	レバーセットピン(MK7)	1	
23	MB295270	Lever connection plate	レバー連結プレート	1	
24	ME270130	Motor lever(MK7)	モーターレバー(MK7)	1	
25	ME270030	Thread cutter motor bracket(VT-CA II)	糸切りモーターブラケット(VT-CA II)	1	
26	EDY00600	Thread cutter motor(TS3617N473E24)	糸切りモーター(TS3617N473E24)	1	
51		Hex. socket bolt M4×12	六角穴付ボルト M4×12		
52		Hex. socket bolt M4×20(With washer)	六角穴付ボルト M4×20(平座金 バネ座金付)		
53		Truss screw M3×15	十字穴付トラス小ネジ M3×15		
54		Hex. socket bolt M3×6(With washer)	六角穴付ボルト M3×6(平座金 バネ座金付)		
55		Hex. nut M4 III(With spring washer)	六角ナット M4 3種(バネ座金付)		
56		Hex. socket set screw(Cup point) M4×5	六角穴付止メネジ(くぼみ先) M4×5		
57		Flush screw M3×6	十字穴付皿小ネジ M3×6		

02C Thread cut C
糸切りC



BEVT-S501CA11/S901CA11

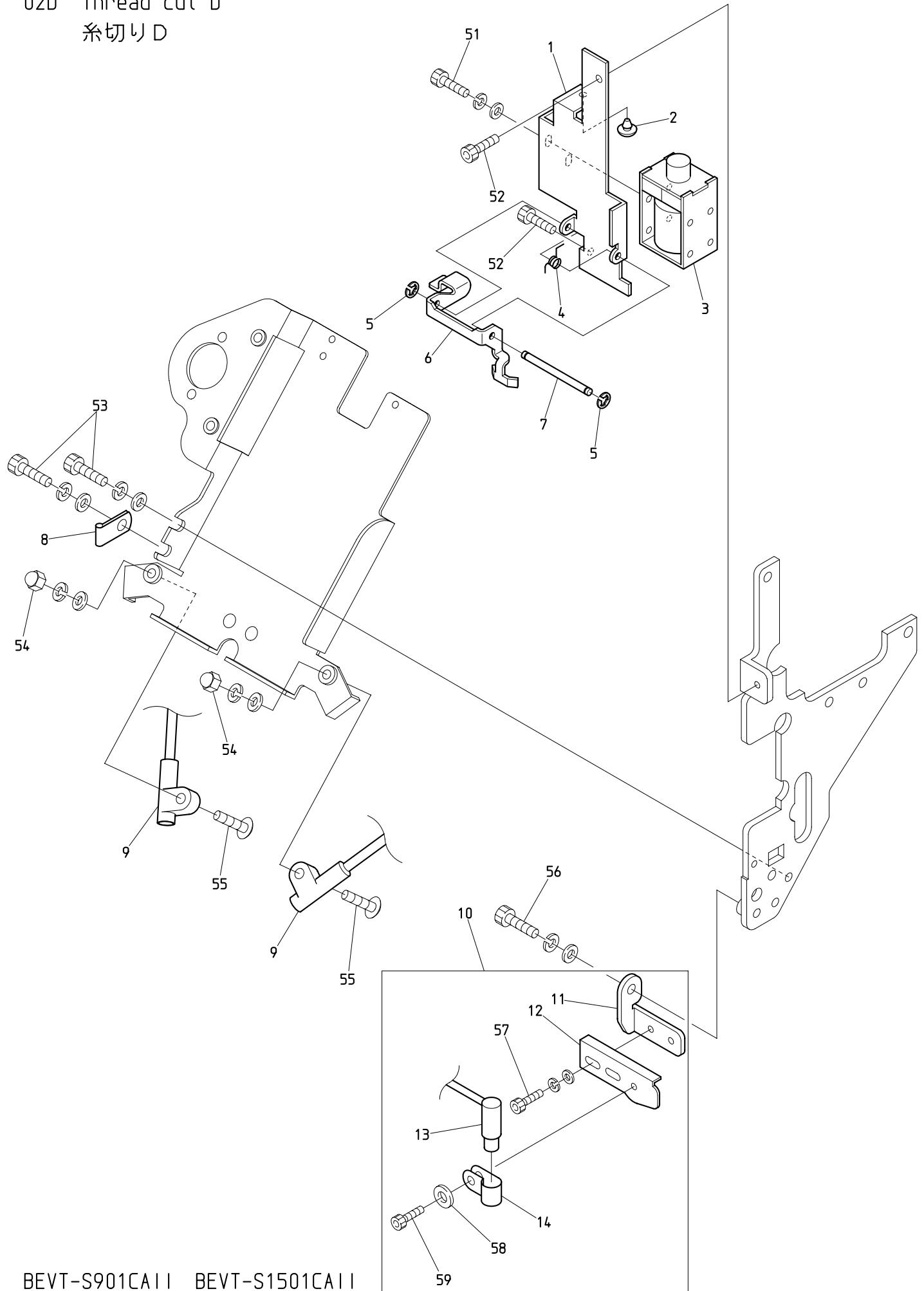
BEVT-S1501CA11

O 2 C Thread cut C

糸切りC

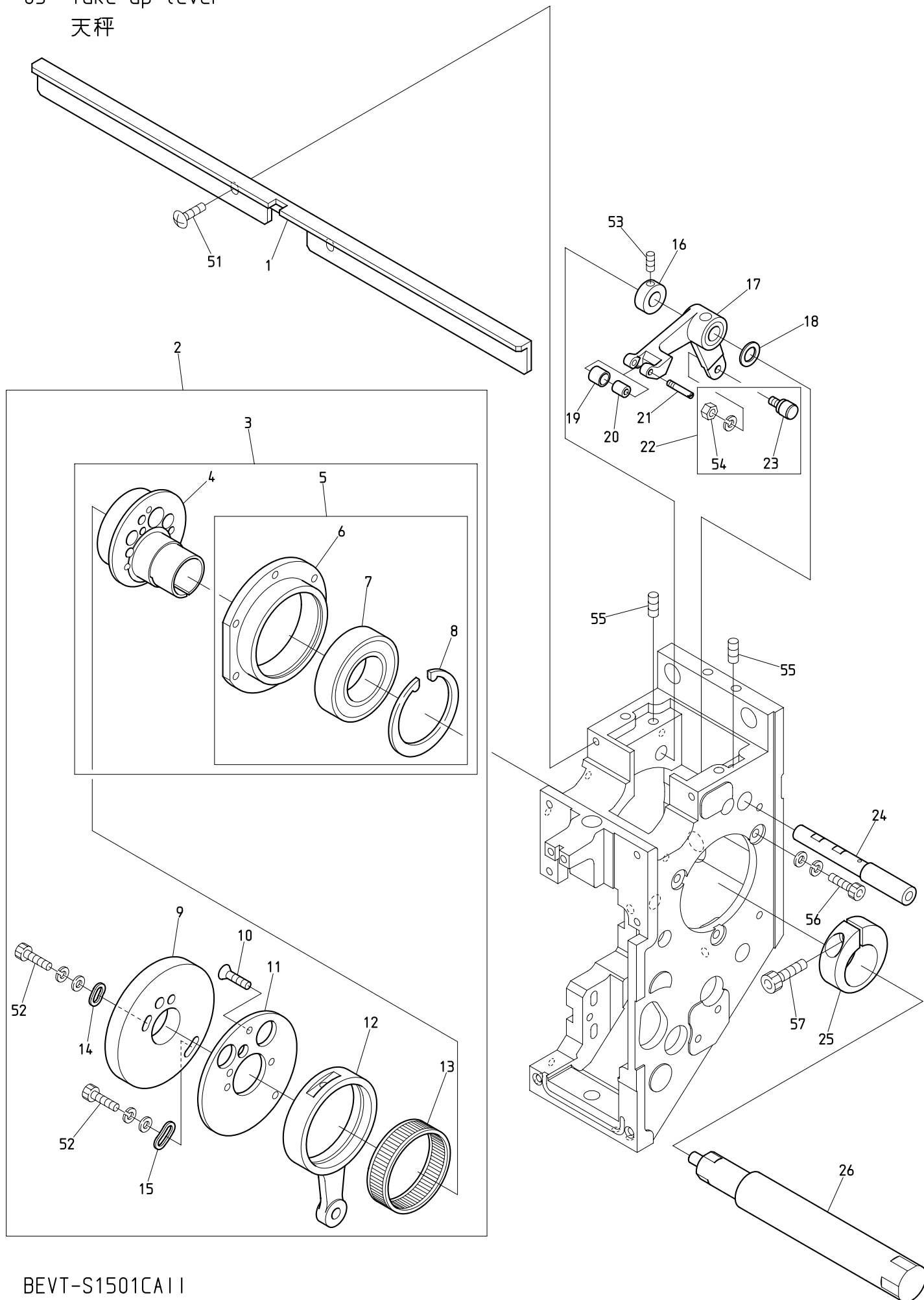
ITEM	LIST No.	DESCRIPTION	部品名	Q' TY	NOTE
1	ME230061	Thread away a'ssy (CA II)	糸払いASSY (CA II)	1 set	
2	NB0QK270040	Thread away solenoid lever	糸払いソレノイドレバー	1	
3	A9012127	E-ring (φ3)	E型止め輪 (呼び径3)	1	
4	NB0QK270050	Nut plate	ナットプレート	1	
5	NB0QK270000	Thread away hook guide	糸払いフックガイド	1	
6	KL270450	Hook guide plate	フックガイドプレート	1	
7	A9011313	Bush 80B-0404	ブッシュ 80B-0404	1	
8	NB0QK270010	Thread away hook	糸払いフック	1	
9	A9056041	Rotary solenoid 4ER45-28×3×8×9 (24V)	ロータリーソレノイド 4ER45-28×3×8×9 (24V)	1	
10	NB0QK270070	Oil catch felt	油受けフェルト	1	
11	ME230031	Thread away base (CA II)	糸払いベース (CA II)	1	
12	A9052028	Proximity switch (RS-603)	近接スイッチ (RS-603)	1	
13	NB0QK270021	Switch stay	スイッチステー	1	
14	KN272401	Stopper eccentric	ストッパーエキセン	1	
15	ME230021	Arm plate (CA II)	アームプレート (CA II)	1	
16	ME230130	Arm plate (CA II)	アームプレートブラケット	1	
17	ME230140	Arm plate (CA II)	アームプレートベース	1	
18	A9015011	Disc spring D16×D8.2×T0.6	皿バネ D16×D8.2×T0.6	1	
19	QK210001	Arm (S-head)	アーム (S頭部)	1	
20	QK250030	O-ring string φ1.78×70	Oリングヒモ φ1.78×70	1	
21	QK250020C	Oil stop plate	油止めプレート	1	
51		Hex. socket set screw M4×6	六角穴付止メネジ M4×6		
52		Truss screw M3×6	十字穴付トラス小ネジ M3×6		
53		Hex. socket bolt M4×8 (With washers)	六角穴付ボルト M4×8 (平座金 バネ座金付)		
54		Hex. nut M3 III	六角ナット M3 3種		
55		Truss screw M3×5	十字穴付トラス小ネジ M3×5		
56		Truss screw M4×20 (With plain washer)	十字穴付トラス小ネジ M4×20 (平座金付)		
57		Hex. nut M4 III (With spring washer)	六角ナット M4 3種 (バネ座金付)		
58		Truss screw M4×8 (With adhesive)	十字穴付トラス小ネジ M4×8 (接着剤付)		
59		Hex. socket bolt M8×25	六角穴付ボルト M8×25		
60		Sems hex. socket bolt with washers M4×10	座金組込六角穴付ボルト M4×10		
61		Flush screw M4×8	十字穴付皿小ネジ M4×8		
62		Flush screw M4×6	十字穴付皿小ネジ M4×6		
63		Hex. socket flange bolt M8×25	六角穴付フランジボルト M8×25		

02D Thread cut D
糸切りD



BEVT-S901CA11 BEVT-S1501CA11

03 Take up lever
 天秤



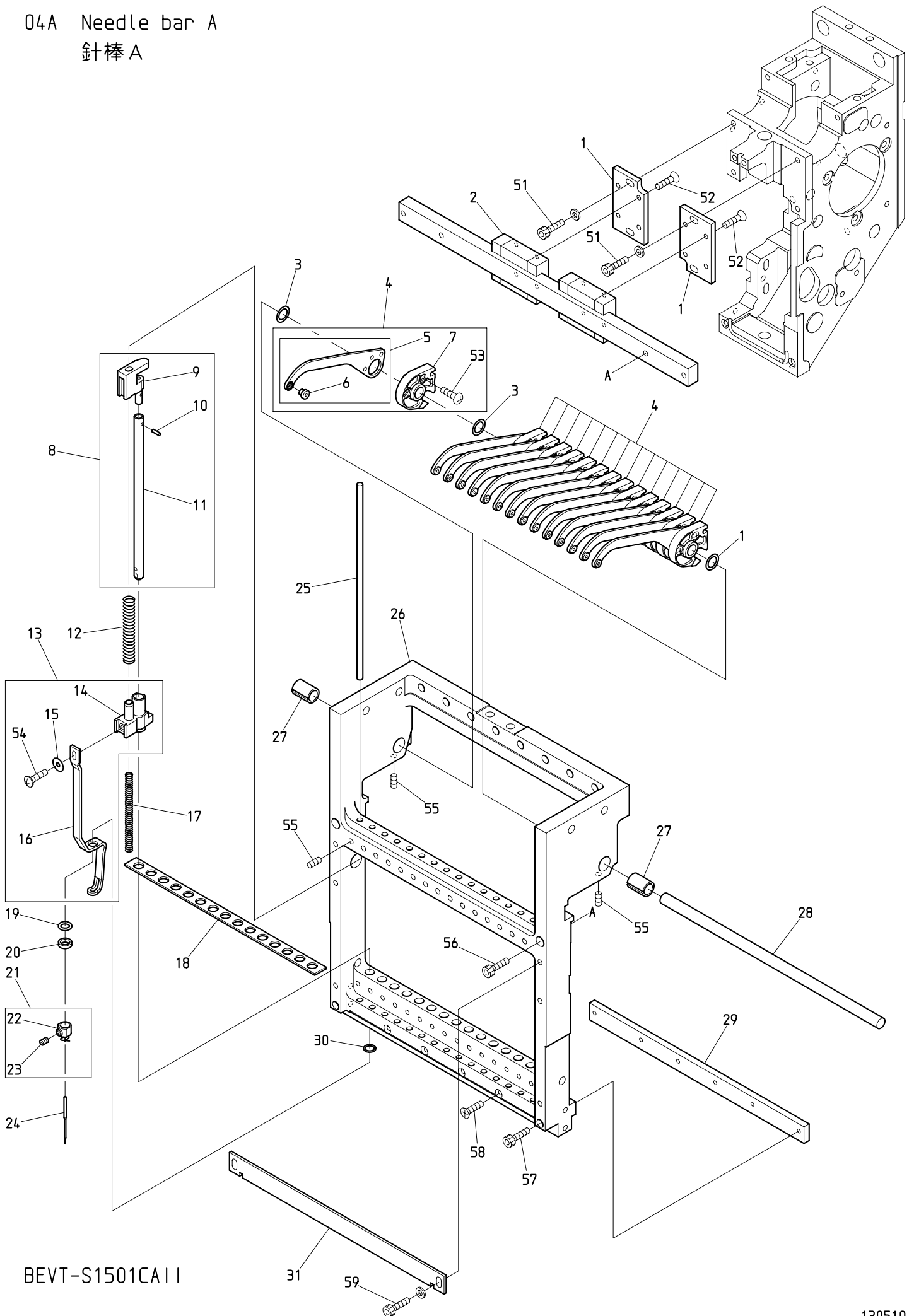
BEVT-S1501CA11

03 Take up lever

天秤

ITEM	LIST No.	DESCRIPTION	部品名	Q'TY	NOTE
1	NB2QK230510	Take up lever stocker (S15)	天秤ストッカー (S15)	1	
2	QK230600	Take up lever Needle bar drive a'ssy (S-head)	天秤・針棒駆動a'ssy (S頭部)	1	
3	RN230010	Needle bar driving cam a'ssy	針棒駆動カムa'ssy	1	
4	RN230020C2	Needle bar driving cam (Eccentric 9.2 φ20)	針棒駆動カム (偏心9.2 φ20)	1	
5	RN230030	Bearing case a'ssy	ベアリングケースa'ssy	1	
6	RN230040	Bearing case	ベアリングケース	1	
7	A9010073	Ball bearing (6005ZZ)	ボールベアリング (6005ZZ)	1	
8	A9012421	C-ring for hole φ47	C型止め輪穴用 φ47	1	
9	QK230240	Take up lever cam S6S (S-head)	天秤カムS6S (S頭部)	1	
10	HB230620	Flush screw	十字穴付皿小ネジ (浸炭焼入)	3	
11	NB0QK230230	Take up lever cam base (S-head)	天秤カムベース (S頭部)	1	
12	NB0QK230220	Needle bar crank rod P54.5	針棒クランクロッド P54.5	1	
13	RH230271	Needle bearing	ニードルベアリング	1	
14	HB230070C	Washer for cam(1)	カム用ワッシャー (1)	1	
15	HB230080C	Washer for cam(2)	カム用ワッシャー (2)	1	
16	HB230800C	Take up lever drive lever fixed pin set collar	天秤駆動レバー固定ピンセットカラー	1	
17	NB2QK230260	Take up lever driving lever	天秤駆動レバー	1	
18	RH230610	Thrust washer	スラストワッシャー	1	
19	QK230271	Take up lever driving roller	天秤駆動コロ	1	
20	A9010140	Needle bearing (K3×6×7TV)	ニードルベアリング (K3×6×7TV)	1	
21	QK230250C	Take up lever driving roller shaft	天秤駆動コロ軸	1	
22	KF230501	Take up lever roller a'ssy	天秤コロa'ssy	1	
23	KF230680	Cam followers (KR×4×7.9×15-1P×1)	カムフォロア (KR×4×7.9×15-1P×1)	1	
24	NB0QK230210	Take up lever driving lever shaft	天秤駆動レバー軸	1	
25	RH230330C	Needle bar driving cam set collar	針棒駆動カム締付カラー	1	
26	MR310020	Upper shaft (VT-CS)	上軸 (VT-CS)	1	
51		Truss screw M4×8	十字穴付トラス小ネジ M4×8		
52		Hex. socket bolt M4×8 (With washers)	六角穴付ボルト M4×8 (平座金 バネ座金付)		
53		Hex. socket set screw M5×5	六角穴付止めネジ M5×5		
54		Hex. nut M4 I (With spring washer)	六角ナット M4 1種 (バネ座金付)		
55		Hex. socket set screw M5×10	六角穴付止めネジ M5×10		
56		Hex. socket bolt M4×12 (With washers)	六角穴付ボルト M4×12 (平座金 バネ座金付)		
57		Hex. socket bolt M5×18	六角穴付ボルト M5×18		

04A Needle bar A
針棒 A



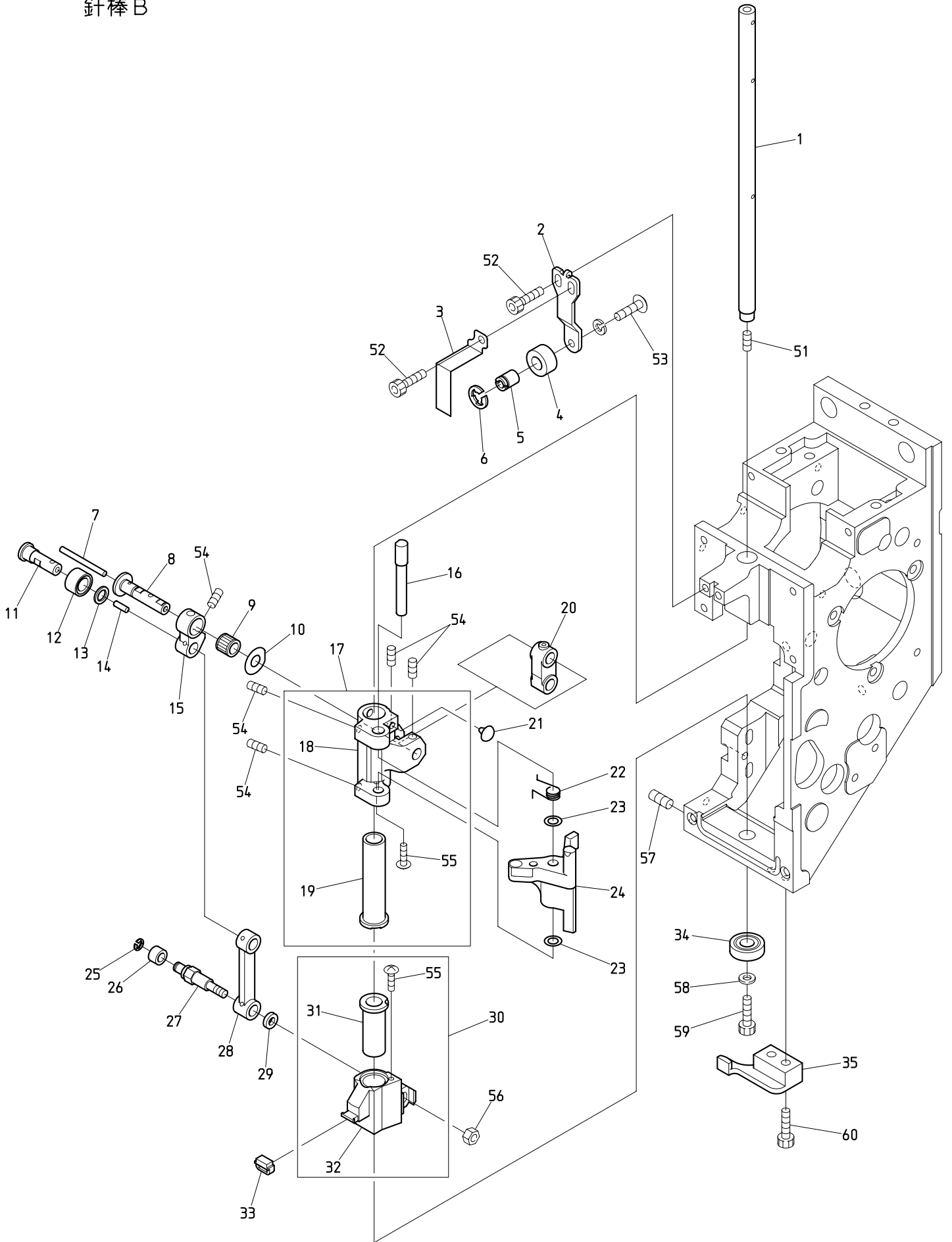
BEVT-S1501CA11

O 4 A Needle bar A

針棒 A

ITEM	LIST No.	DESCRIPTION	部品名	Q'TY	NOTE
1	QK230280C	Linear guide base	リニアガイドベース	2	
2	A9011321	S15 LM guide (2SRS15MUUCSE+280LMS)	S15 LMガイド (2SRS15MUUCSE+280LMS)	1	
3	QK230520	Shim ring 8×12×0.5	シムリング 8×12×0.5	16	
4	QK230590	Take up lever a'ssy (S-head)	天秤ASSY (S頭部)	15	
5	NBOQK230300	Take up lever (S-head)	天秤 (S頭部)	15	
6	HB230751	Take up lever thread guide	天秤糸道ガイド	15	
7	QK230310C	Take up lever timing block	天秤従動ブロック	15	
8	QK230451	Needle bar a'ssy (S-head)	針棒ASSY (S頭部)	15	
9	QK230380C	Needle bar guide	針棒ガイド	15	
10	A9012539	Fluted pin PS03NC2×6.4 (Without guide)	溝付ピン PS03NC2×6.4 (案内無シ)	15	
11	QK230370C	Needle bar	針棒	15	
12	KV230040	Needle bar spring (Upper, for thick type)	針棒バネ (上, 厚物用)	15	
13	QK230561	Cloth hold a'ssy	布押エASSY	9	
14	QK230291C	Cloth hold clamp	布押エクランプ	15	
15	QK230530	Shim ring 3×10×0.3	シムリング 3×10×0.3	15	
16	QK230350C	Cloth hold (S-head)	布押エ (S頭部)	15	
17	SG230220	Needle bar spring (Lower)	針棒バネ (下)	15	
18	SL230081	Needle bar felt	針棒フェルト	1	
19	KF232130	O-ring (1B-AS568-902) C03091B	Oリング (1B-AS568-902) C03091B	15	
20	HT230120	Washer 2.4	ジュラコンワッシャー 2.4	15	
21	RH230440	Needle clamp (With hook, set screw)	針止め (フック・止めネジ付)	15	
22	RH230450	Needle clamp (With hook)	針止め (フック付)	15	
23	RH230460	Needle clamp screw	針止めネジ	15	
24	FN070011RG	Needle (DBXK5 11RG)	針 (DBXK5 11RG)	15	
25	QK230360C	Needle bar guide shaft	針棒ガイド軸	15	
26	ME230110	Slide block (S15/CA II)	スライドブロック (S15/CA II)	15	
27	NBOQK230390	Take up lever collar	天秤割カラー	2	
28	NBOQK230470	Take up lever shaft (S15)	天秤シャフト (S15)	1	
29	NBOQK230500	Bearing plate (S15)	ベアリングプレート (S15)	1	
30	A9014167	O-ring SS065	Oリング SS065	15	
31	QK230480	Needle bar stocker (S15)	針棒ストッカー (S15)	1	
51		Hex. socket bolt M4×12 (With plain washer)	六角穴付ボルト M4×12 (平座金付)		
52		Hex. socket flush bolt M3×6 (With adhesive)	六角穴付皿ボルト M3×6 (接着剤付)		
53		Pan screw M3×8	十字穴付ナベ小ネジ M3×8		
54		Plus-minus binding head screw M3×6	プラスマイナスバインド小ネジ M3×6		
55		Hex. socket set screw M4×6	六角穴付止めネジ M4×6		
56		Hex. socket bolt M4×25	六角穴付ボルト M4×25		
57		Hex. socket bolt M3×30	六角穴付ボルト M3×30		
58		Flush screw M3×28	十字穴付皿小ネジ M3×28		
59		Hex. socket bolt M4×8 (With plain washer t0.5)	六角穴付ボルト M4×8 (t0.5 平座金付)		

04B Needle bar B
針棒 B



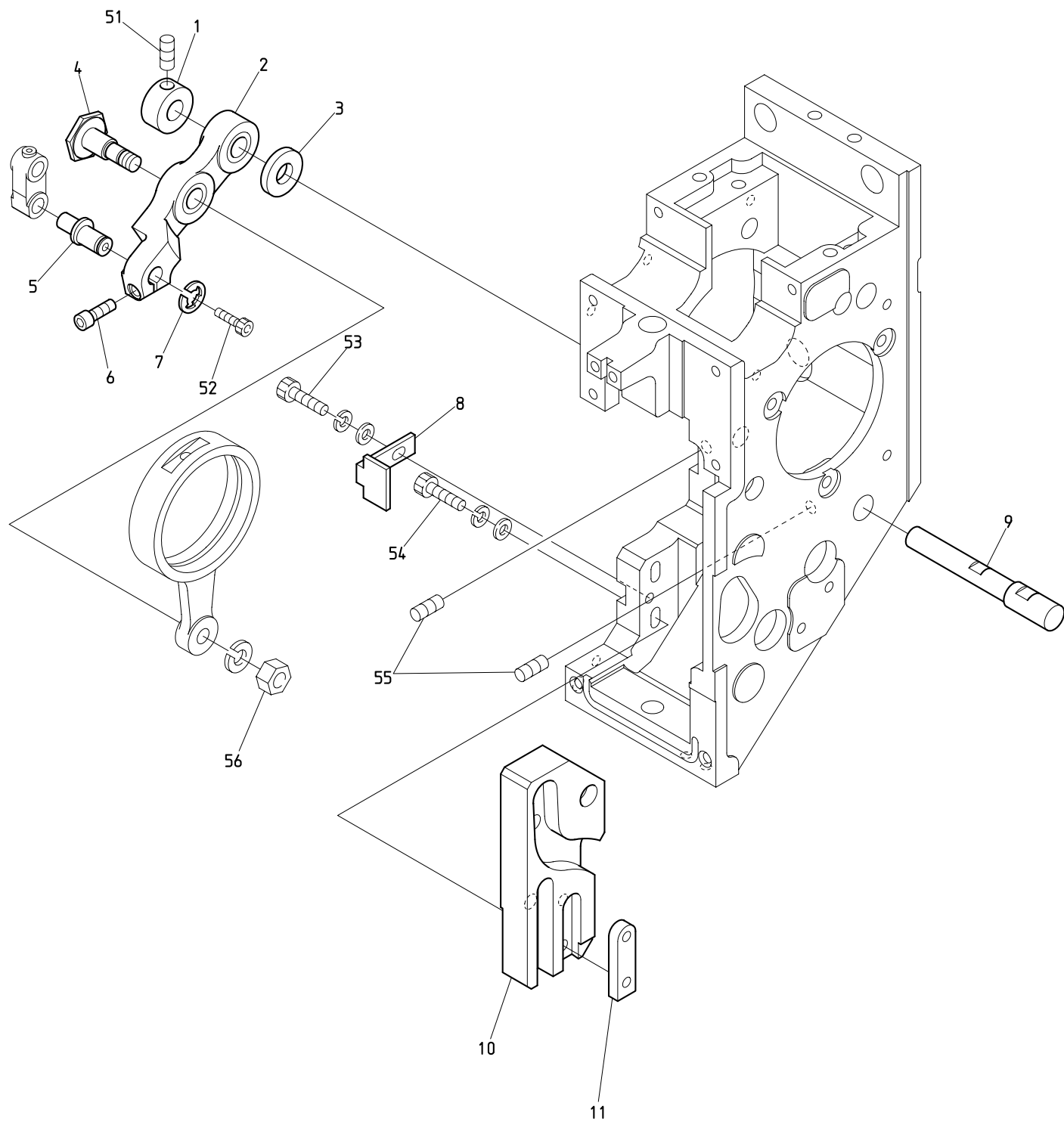
BEVT-S501CA11/S901CA11 BEVT-S1501CA11 BEXS-S*C BEVT-S1501C11

O 4 B Needle bar B

針棒B

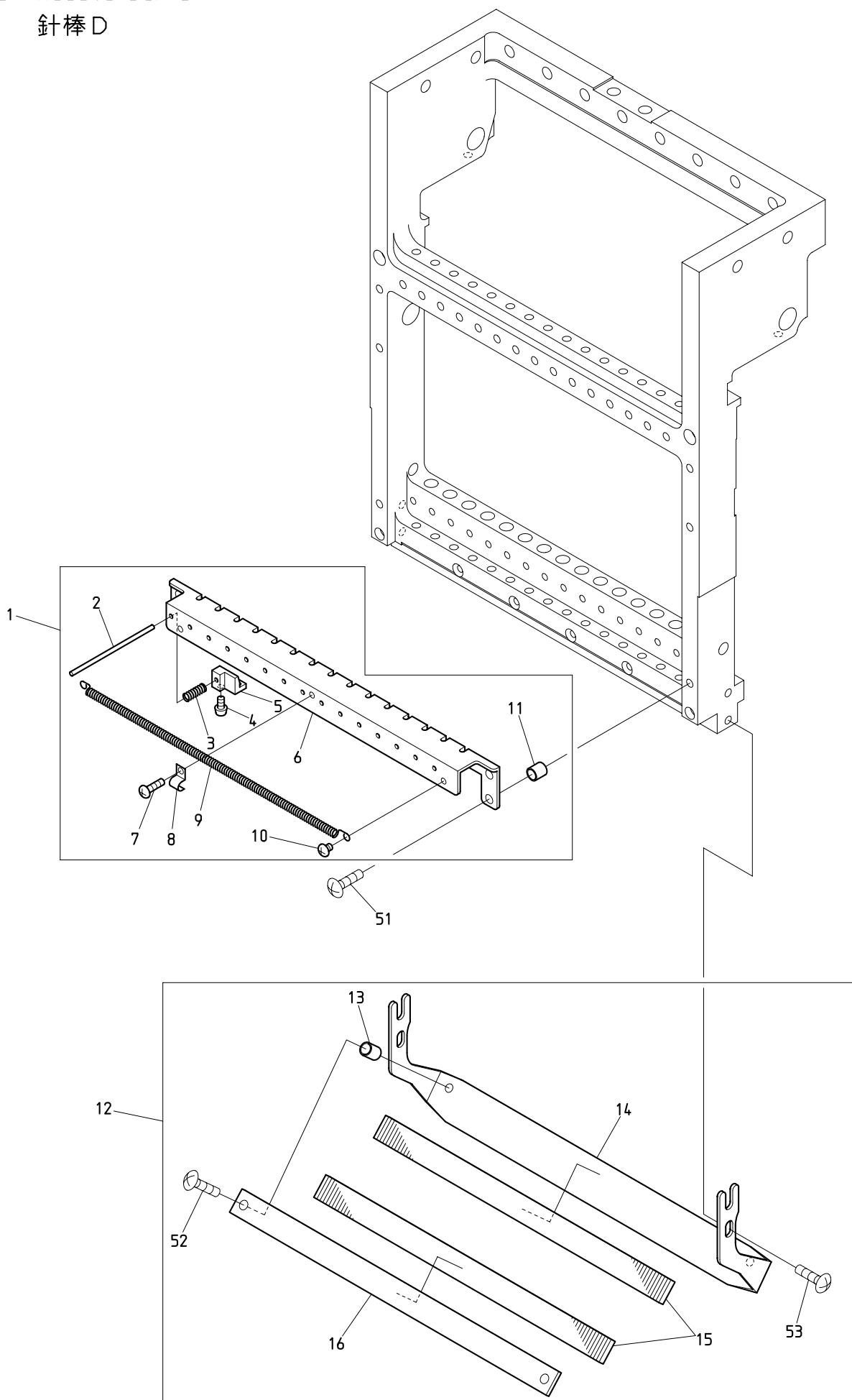
ITEM	LIST No.	DESCRIPTION	部品名	Q'TY	NOTE
1	QK230170	Driving shaft	駆動軸	1	
2	NBQK230181	Needle bar stopper bracket	針棒ストッパーブラケット	1	
3	NBQK230200	Indication plate(S-head)	表示プレート(S頭部)	1	
4	NBOHT230220	Needle bar stopper	針棒ストッパ	1	
5	QK230190C	Needle bar stopper fixing pin	針棒ストッパ取付ピン	1	
6	A9012471	E-ring(ϕ 6) Black oxide finish	E型止メ輪(呼び径6) 黒染	2	
7	HT230750	Oil core(30mm)	油芯(30mm)	1	
8	QK230710	Small link pin	小リンクピン	1	
9	A9010144	Needle roller cage(KT698N)	ニードルケージ(KT698N)	1	
10	QH230230	Shim ring(ϕ 14.5) H	シムリング(ϕ 14.5) H	1	
11	RR230131	Link roller joint pin	リンクコロジョイントピン	1	
12	RR230151	Cloth hold roller	布押エコロ	1	
13	RR230140	Thrust washer	スラスト座金	1	
14	HT230760	Oil core(8mm)	油芯(8mm)	1	
15	NBQK230082	Link(Small) P14	リンク(小) P14	1	
16	QK230060C	Needle bar driver pin	針棒叩キピン	1	
17	QK230671	Needle bar driver slide block a'ssy	針棒叩キ摺動ブロックASSY	1	
18	QK230091C	Needle bar driver slide block	針棒叩キ摺動ブロック	1	
19	QK230650	Needle bar driver slide SUS bush(G7)	針棒叩キ摺動SUSブッシュ(G7)	1	
20	NBQK230050	Needle bar driving link	針棒駆動リンク	1	
21	A9014211	Rubber cushion TM-96-3	ブラグクッションゴム TM-96-3	1	
22	QK230111	Needle bar driver spring	針棒叩キバネ	1	
23	QK230460	Shim ring 5 \times 8.5 \times 0.7	シムリング 5 \times 8.5 \times 0.7	2	
24	QK230121C	Needle bar driver	針棒叩キ	1	
25	A9012127	E-ring(ϕ 3)	E型止メ輪(呼び径3)	1	
26	KF230531	Roller(For take up lever)	コロ(天秤用)	1	
27	SG230180	Link roller joint pin(Large)	リンクコロジョイントピン(大)	1	
28	NBQK230070	Link(Large) P40	リンク(大) P40	1	
29	SG230190	Washer for joint pin	ジョイントピン用ワッシャー	1	
30	QK230680	Cloth hold support slide block a'ssy	布押工受摺動ブロックASSY	1	
31	QK230660	Cloth hold support slide SUS bush(G7)	布押工受摺動SUSブッシュ(G7)	1	
32	QK230151C	Cloth hold support slide block	布押工受摺動ブロック	1	
33	HT230340	Cloth hold support rubber	布押工受ゴム	1	
34	A9010139	Ball bearing(697ZZ)	ボールベアリング(697ZZ)	1	
35	QK230320C	Slide block guide	スライドブロックガイド	1	
51		Hex. socket set screw M4 \times 4(With nylon)	六角穴付止メネジ M4 \times 4(ナイロン付)		
52		Hex. socket bolt M4 \times 8	六角穴付ボルト M4 \times 8		
53		Hex. socket button bolt M4 \times 8(Spring washer)	六角穴付ボタンボルト M4 \times 8(バネ座金付)		
54		Hex. socket set screw M4 \times 6(With nylon)	六角穴付止メネジ M4 \times 6(ナイロン付)		
55		Truss screw M2.5 \times 4(With adhesive)	十字穴付トラス小ネジ M2.5 \times 4(接着剤付)		
56		Hex. nut M4 I	六角ナット M4 1種		
57		Hex. socket set screw(Truncated cone point) M5 \times 8	六角穴付止メネジ(トガリ先) M5 \times 8		
58		Plain washer(ϕ 4.3 \times ϕ 10 \times t0.8 Black oxide finish)	平座金(ϕ 4.3 \times ϕ 10 \times t0.8 黒染)		
59		Hex. socket bolt M4 \times 6	六角穴付ボルト M4 \times 6		
60		Hex. socket bolt M4 \times 12	六角穴付ボルト M4 \times 12		

04C Needle bar C
針棒C



BEVT-S501CA11/S901CA11 BEVT-S1501CA11 BEXS-S*C BEXY-C11 BEVT-S1501C11
BEXL-C11

04D Needle bar D
針棒D

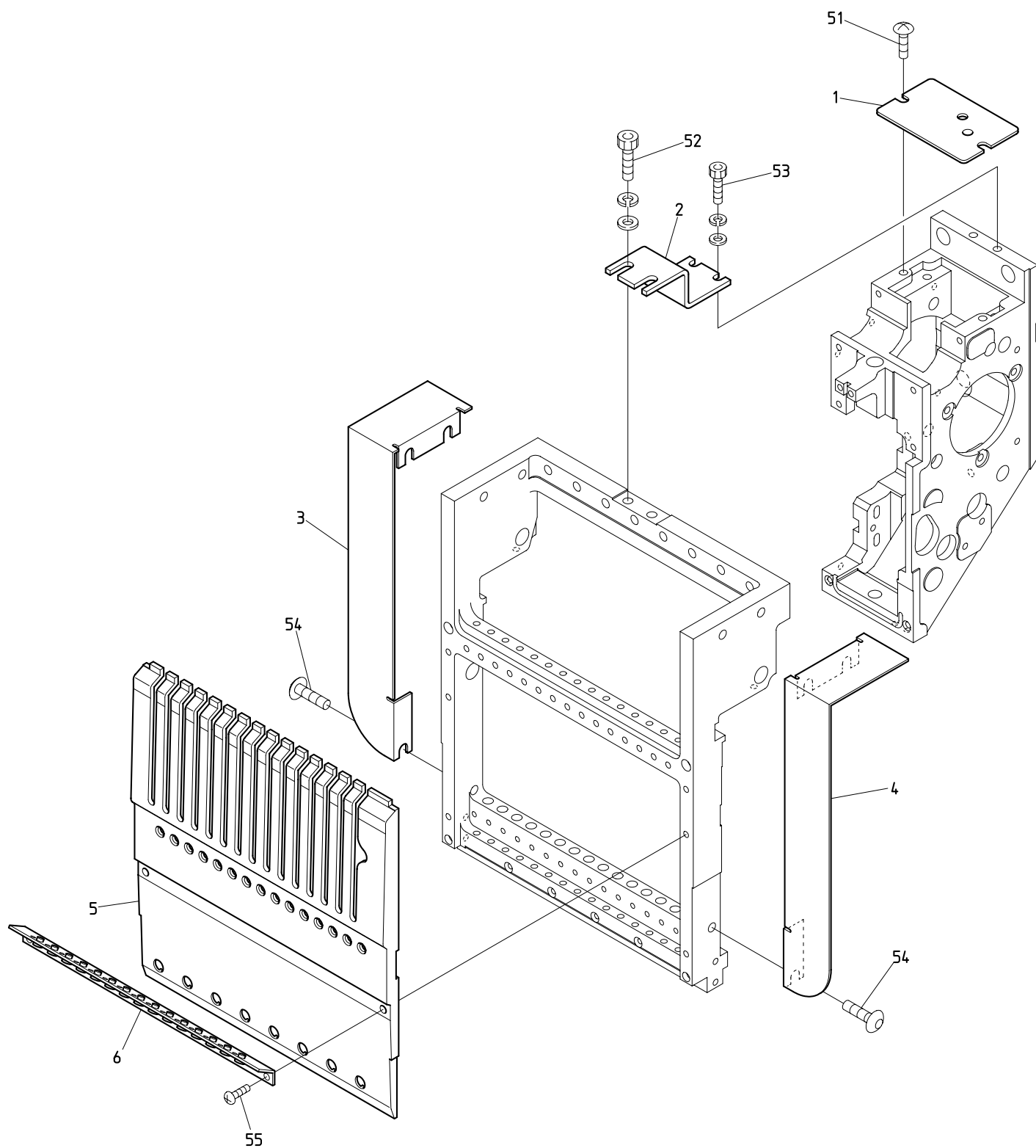


BEVT-S1501CA11

O 4 D Needle bar D
針棒 D

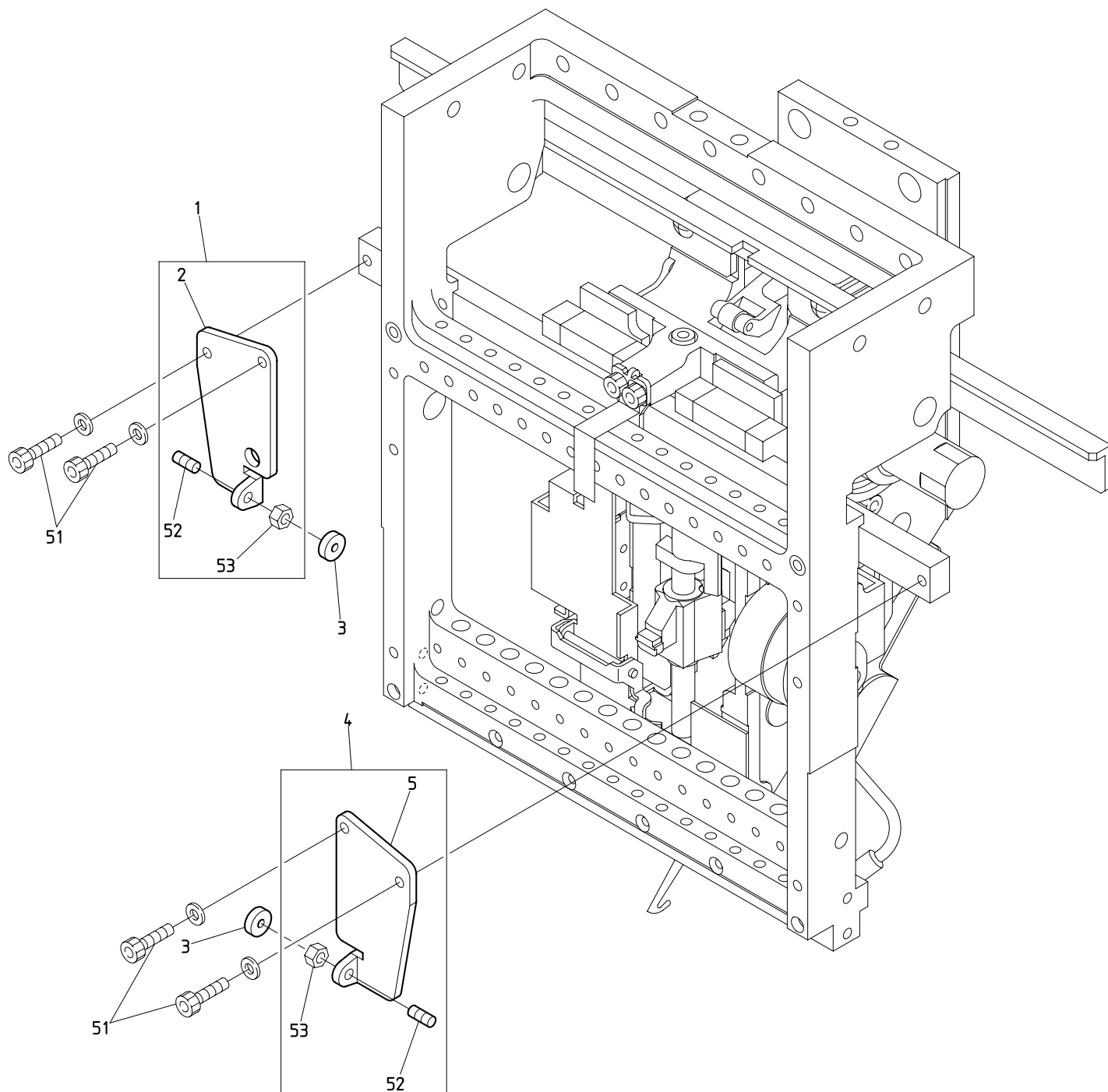
ITEM	L I S T No.	DESCRIPTION	部品名	Q' TY	NOTE
1	QK270271	Thread support apron a'ssy (S15)	糸保持エブロンASSY (S15)	1 set	
2	QK270150	Thread support pin (SH)	糸保持ピン (SH)	1 5	
3	PF270050	Thread support spring (TSQ)	糸保持バネ (TSQ)	1 5	
4	HT270063	Thread support clamp set screw (YN)	糸保持クランプ止めネジ (YN)	1 5	
5	PF270040	Thread support clamp (TSQ)	糸保持クランプ (TSQ)	1 5	
6	SL270150	Thread support apron (Z15/S15)	糸保持エブロン (Z15/S15)	1	
7	A1SP10303VOZ	Pan screw M3×3	十字穴付ナベ小ネジ M3×3	1	
8	PF270060	Thread holder spring fixed bracket	糸止めバネ取付ブラケット	1	
9	SL270130	Thread holder spring-Z15/S15	糸止めバネ-Z15/S15	1	
10	SL270040	Thread holder spring fixed screw	糸止めバネ取付ネジ	2	
11	A9012564	Spacer (Roll bush) 5×6.5	スペーサ (巻ブッシュ) 5×6.5	2	
12	QK270200	Thread guard disk (S15) a'ssy	糸掛皿 (S15) ASSY	1 set	
13	A9012548	Spacer (Roll bush) 5×8	スペーサー (巻ブッシュ) 5×8	2	
14	NB0QK270210	Thread guard disk bracket (S15)	糸掛皿ブラケット (S15)	1	
15	RD270020	Napped plate	植毛プレート	2	
16	NBORD270040	Thread guard disk (Upper)	糸掛皿 (上)	1	
51		Truss screw M4×15	十字穴付トラス小ネジ M4×15		
52		Truss screw M4×12	十字穴付トラス小ネジ M4×12		
53		Truss screw M4×8	十字穴付トラス小ネジ M4×8		

04E Needle bar E
針棒E

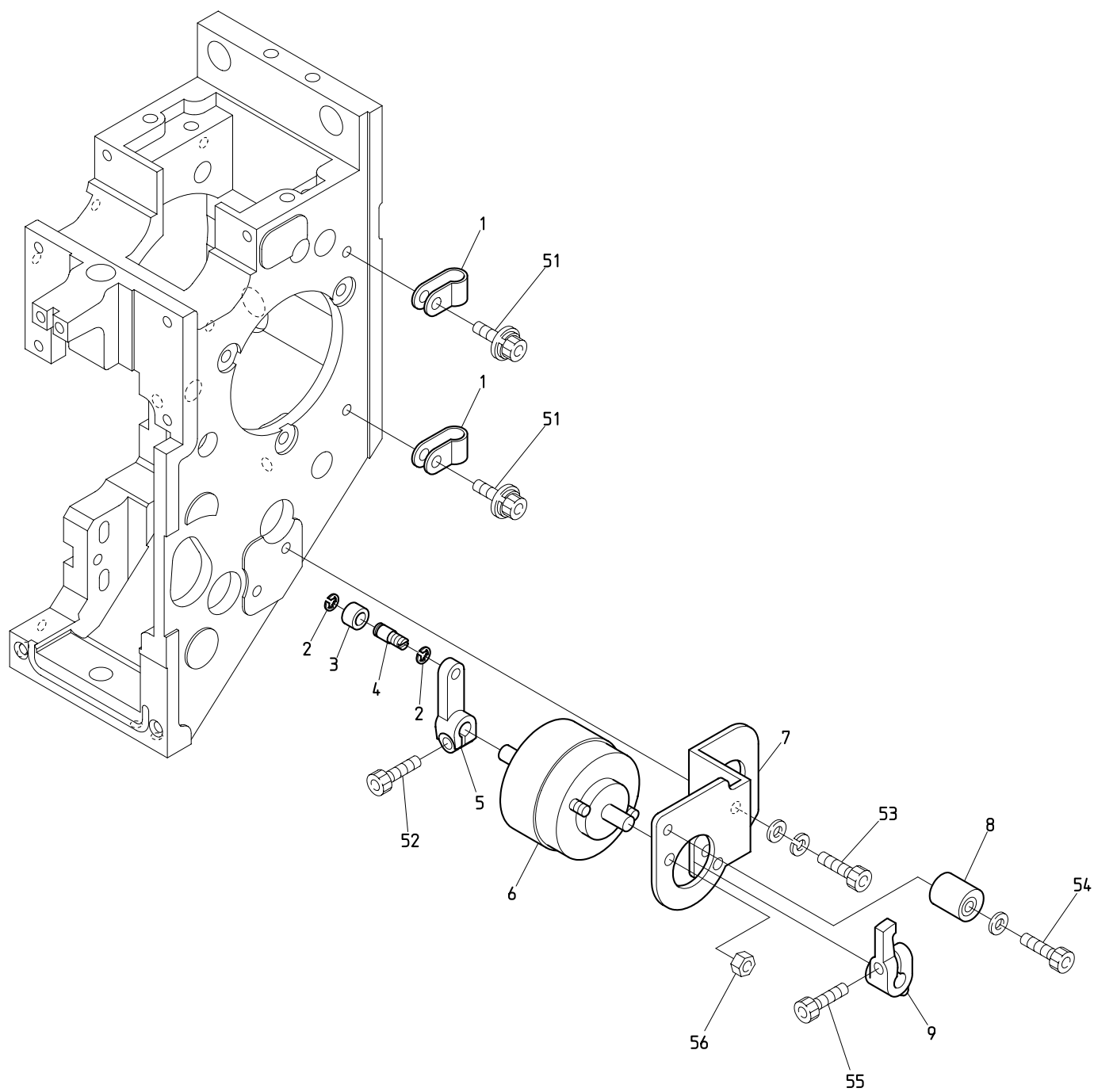


BEVT-S1501CA11

04F Needle bar F
針棒F

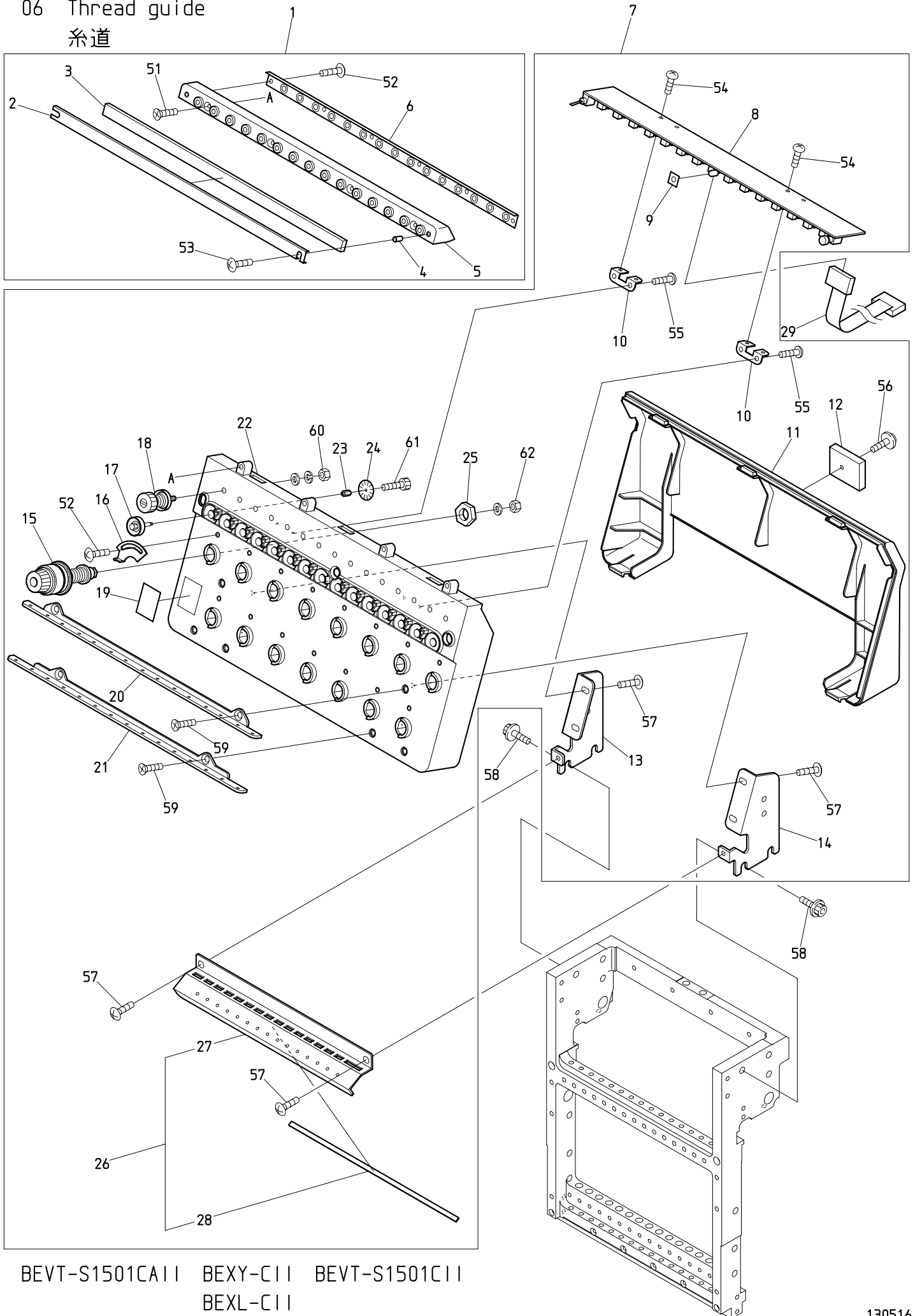


05 Jump
ジャンプ



BEVT-S501CAII/S901CAII BEVT-S1501CAII BEVT-S1501CII

06 Thread guide
糸道



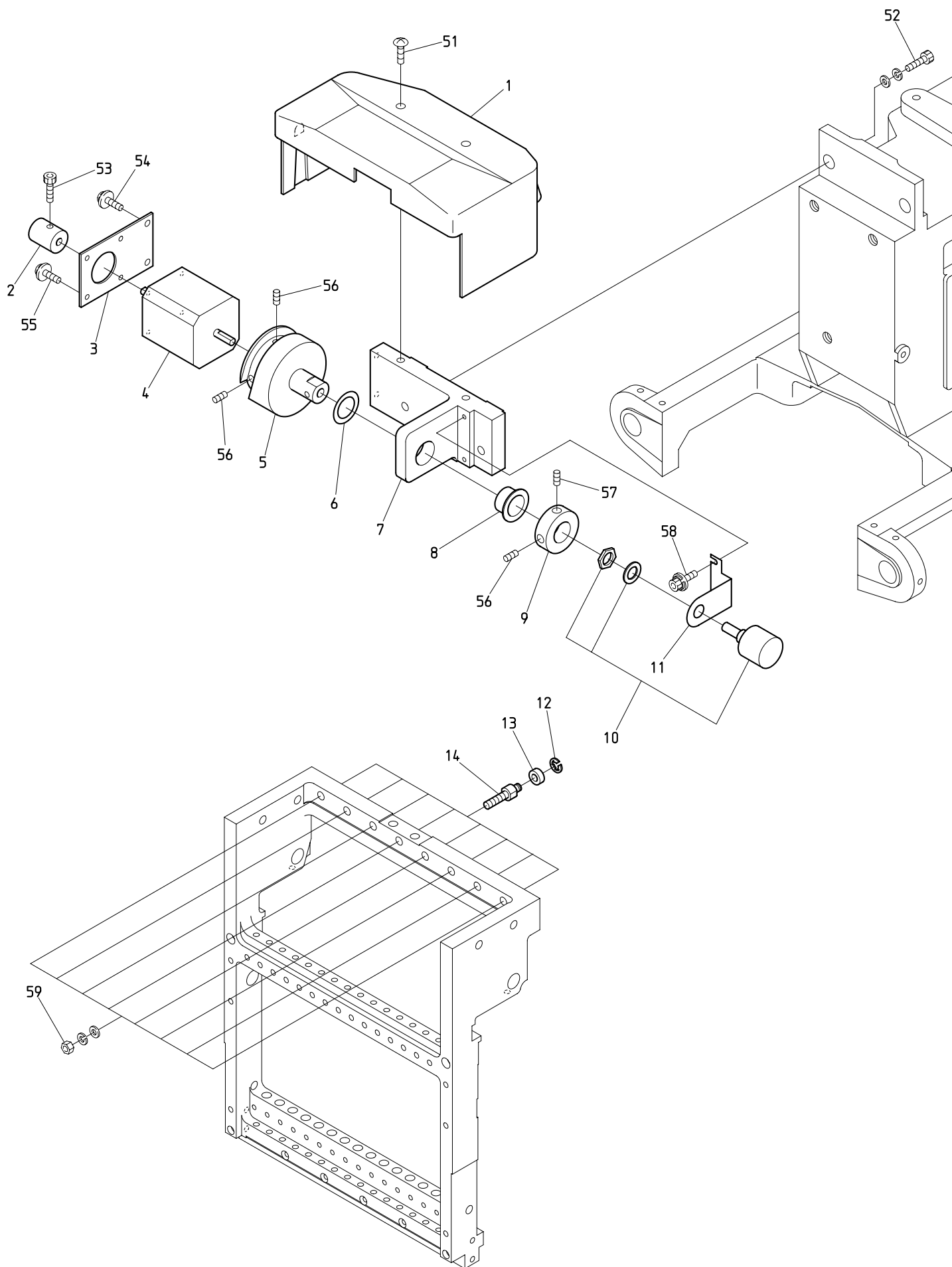
BEVT-S1501CAII BEXY-CII BEVT-S1501CII
BEXL-CII

06 Thread guide

糸道

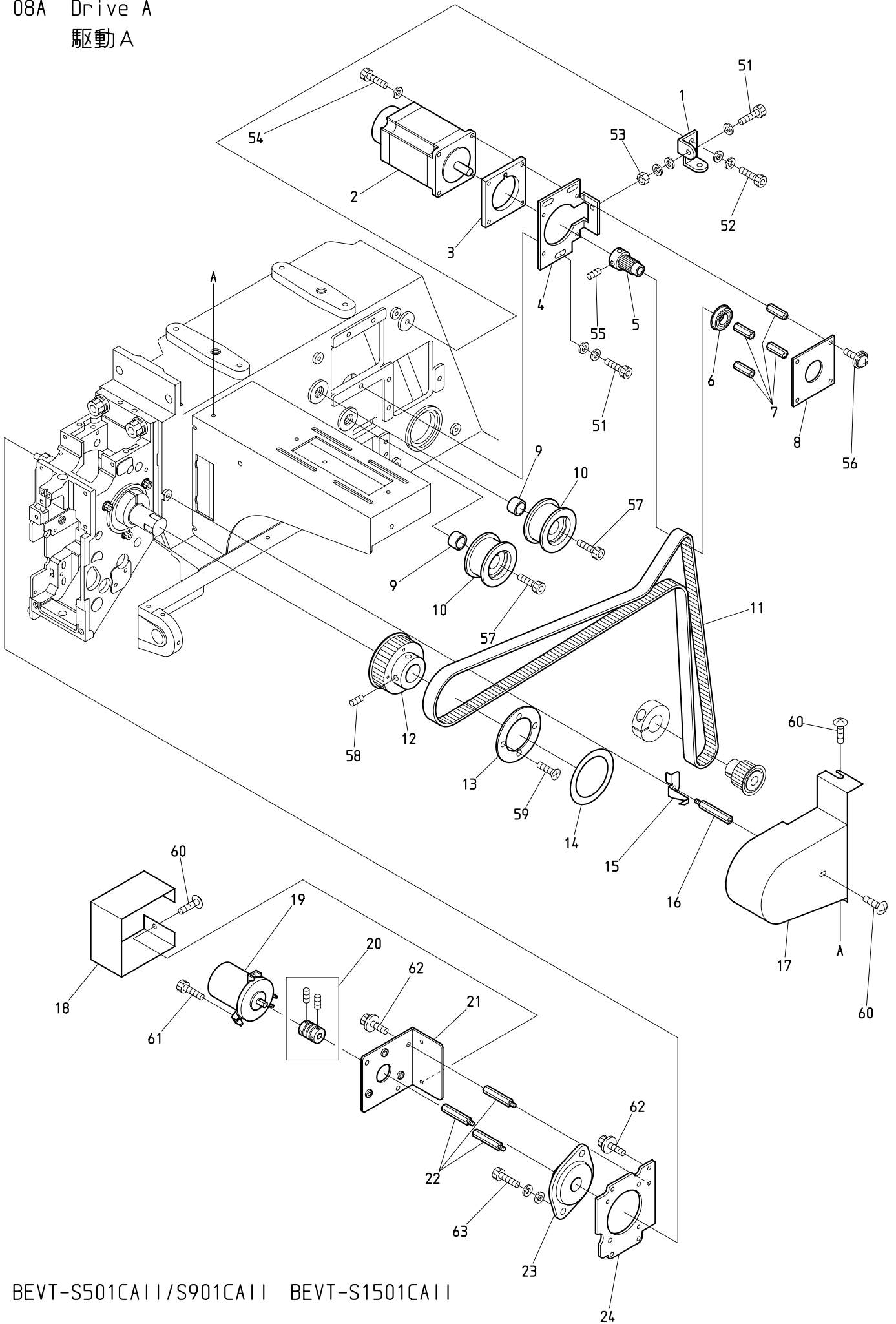
ITEM	LIST No.	DESCRIPTION	部品名	Q'TY	NOTE
1	PG240030	Thread collar base a'ssy (VS-Z15)	糸口ベースAssy (VS-Z15)	1	
2	RV240100	Felt frame (DSH-ZQ)	フェルト枠 (DSH-ZQ)	1	
3	RV240110	Felt (DSH-ZQ)	フェルト (DSH-ZQ)	1	
4	A9012438	Felt hold spacer (DSH-ZQ)	フェルト押工部スパーサ	2	
5	PG240040	Thread collar base (VS-Z15)	糸口ベース (VS-Z15)	1	
6	RV240180	Tube holder (D-ZQ)	チューブホルダー (D-ZQ)	1	
7	QK240131	Tension base a'ssy (S15)	テンション台ASSY (S15)	1	
8	EBY02613	C1215・switch board with thread detection	C1215・15本針糸検付スイッチ基板	1	
9	RR240660	LED oil avoid rubber plate	LED油避けゴム板	1	
10	RR240330	Switch board fixed base	スイッチ基板取付ベース (DS)	2	
11	PG240020	Tension base cover (VS-Z15)	テンション台カバー (VS-Z15)	1	
12	A9068032	FCW clamp (FCW-26)	FCWクランプ (FCW-26)	1	
13	NB0QK240140	Tension base bracket・R (S15)	テンション台ベース・R (S15)	1	
14	NB0QK240150	Tension base bracket・L (S15)	テンション台ベース・L (S15)	1	
15	RD240154	Dial tension a'ssy (DS)	ダイヤル糸調子組 (DS)	1 5	
16	RR240510	Thread spring adjusting plate	糸掛ケバネ調整板	1 5	
17	HT240290	Tension wheel a'ssy	テンションホイール組立	1 5	
18	RR240300C	Tension a'ssy (DS)	糸調子ASSY (DS)	1 5	
19	RR240390	Number label	番号ラベル	1	
20	RV240040	Thread guide plate upper (DSH-ZQ)	糸案内プレート・上 (DSH-ZQ)	1	
21	RV240050	Thread guide plate lower (DSH-ZQ)	糸案内プレート・下 (DSH-ZQ)	1	
22	PG240010	Tension base case a'ssy (VS-Z15)	テンション台ケース Assy (VS-Z15)	1	
23	KN540510	Tension wheel nut	テンションホイールナット	1 5	
24	HT240101	Lower thread detection sensor disk (YN)	下糸検知センサーディスク (YN)	1 5	
25	HT240180	SM-nut	SMナット	1 5	
26	QK240261	Second thread guide plate a'ssy (S15)	第二糸案内プレートASSY (S15)	1 set	
27	QK240162	Second thread guide plate (S15)	第二糸案内プレート (S15)	1	
28	QK240170	Sponge rubber (S15)	スポンジゴム (S15)	1	
29		H3279A 16 needle flat cable (1200L)	H3279A 16芯フラットケーブル (1200L)	1	
51		Flush screw M3×8	十字穴付皿小ネジ M3×8		
52		Truss screw M3×5	十字穴付トラス小ネジ M3×5		
53		Truss screw M3×14	十字穴付トラス小ネジ M3×14		
54		Pan screw M3×8	十字穴付ナベ小ネジ M3×8		
55		Pan head tapping screw B tight M3×8	十字穴付ナベ頭タップ Bタイト M3×8		
56		Pan head tapping screw B tight with flange M3×8	十字穴付ナベ頭タップ Bタイト フランジ付 M3×8		
57		Truss screw M4×10	十字穴付トラス小ネジ M4×10		
58		Hex. socket flange bolt M6×15	六角穴付フランジボルト M6×15		
59		Flush screw M4×8	十字穴付皿小ネジ M4×8		
60		Hex. nut SM11/64 (With washers)	六角ナット SM11/64 (平座金 バネ座金付)		
61		Hex. socket bolt M2×3	六角穴付ボルト M2×3		
62		Hex. nut M4 I (With plain washer)	六角ナット M4 1種 (平座金付)		

07 Color change
色換え



BEVT-S1501CA11

08A Drive A
 駆動A



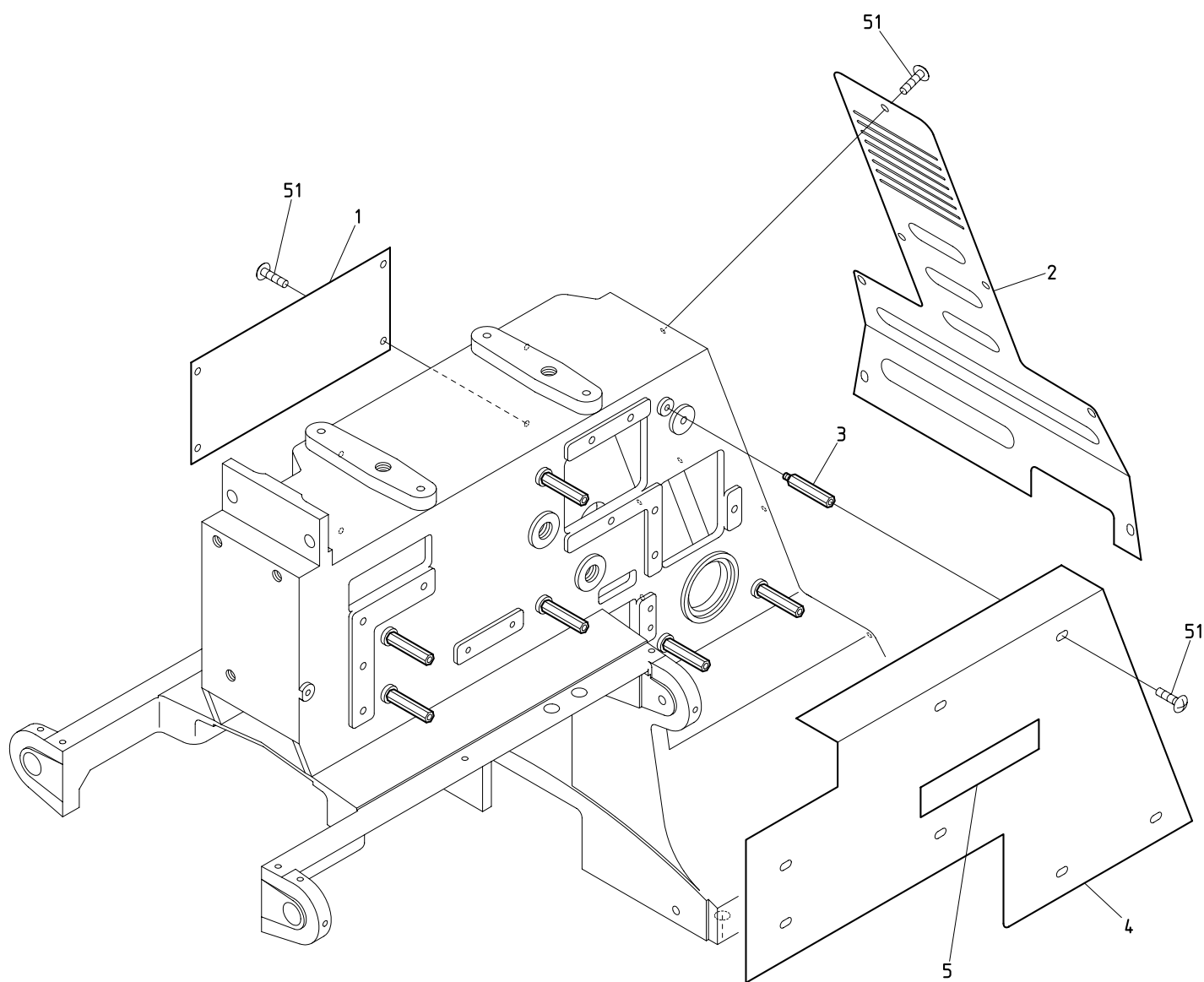
BEVT-S501CA11/S901CA11 BEVT-S1501CA11

08A Drive A

駆動A

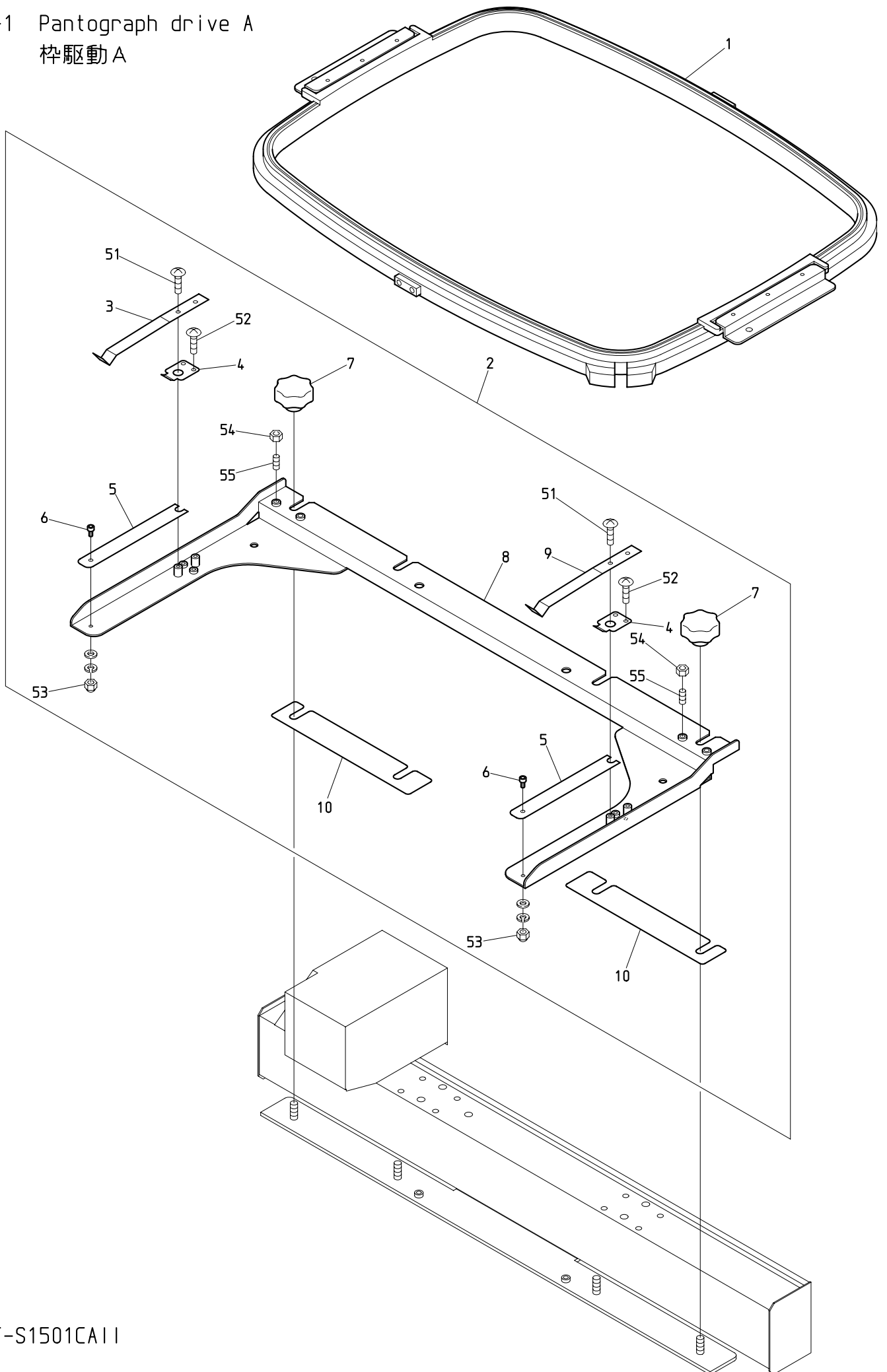
ITEM	LIST No.	DESCRIPTION	部品名	Q'TY	NOTE
1	ME310030	Tension bolt bracket	テンションボルトブラケット	1	
2	EDY00430	200W servo motor(TS4747N3200E600)	200Wサーボモーター(TS4747N3200E600)	1	
3	ME310040	Main shaft motor spacer	主軸モータースペーサー	1	
4	ME310010	Main shaft motor bracet	主軸モーターブラケット	1	
5	ME310000	Main shaft motor pulley(S3M, P=16)	主軸モータープーリー(S3M, P=16)	1	
6	A9010142	Ball bearing with snap ring(6901ZZNR)	ボールベアリング止め輪付(6901ZZNR)	1	
7	ME310050	Hex. post(PLSFB7-22.5)	六角支柱(PLSFB7-22.5)	4	
8	ME310020	Main shaft motor bearing plate	主軸モーター軸受プレート	1	
9	MR310010	Idler spacer	アイドラスペーサー	2	
10	A9019097	Idler(TPBSN40-20)	アイドラ(TPBSN40-20)	2	
11	A9020248	Timing belt(B150S3M1305)	タイミングベルト(B150S3M1305)	1	
12	MR310033	Main shaft upper pulley(S3M, P=60)	主軸上プーリー(S3M, P=60)	1	
13	MR310080	Pulley flange	プーリーフランジ	1	
14	MR790000	Rotary angle label	回転角ラベル	1	
15	MR310070	Angle gauge	指針	1	
16	ME250160	Hex. post(PLSBWRK7-40)	六角支柱(PLSBWRK7-40)	1	
17	ME250081	Main shaft cover(CA II)	主軸カバー(CA II)	1	
18	ME250140	Encoder cover(CA II)	エンコーダカバー(CA II)	1	
19	MF510000	Encoder(With fixed flange)	エンコーダ(取付フランジ付)	1	
20	A9013071	Coupling(MCJ16-6-6)	カップリング(MCJ16-6-6)	1	
21	ME310070	Encoder bracket(CA II)	エンコーダブラケット(CA II)	1	
22	MR250030	S-Cover stud	Sカバースタッド	3	
23	SK480030	Frange unit	フランジ形ユニット	1	
24	ME310060	Bearing plate(CA II)	軸受プレート(CA II)	1	
51		Hex. socket bolt M5×30(With plain washer)	六角穴付ボルト M5×30(平座金付)		
52		Hex. socket bolt M5×15(With washers)	六角穴付ボルト M5×15(平座金 バネ座金付)		
53		Hex. nut M5(With washers)	六角ナット M5(平座金 バネ座金付)		
54		Hex. socket bolt M4×20(With washers)	六角穴付ボルト M4×20(平座金 バネ座金付)		
55		Hex. socket set screw(Cup point) M5×6	六角穴付止めネジ(くぼみ先) M5×6		
56		Sems pan screw with washers M4×10	座金組込十字穴付ナベ小ネジ M4×10		
57		Hex. socket bolt M12×35	六角穴付ボルト M12×35		
58		Hex. socket set screw(Cup point) M6×8	六角穴付止めネジ(くぼみ先) M6×8		
59		Flush screw M3×6	十字穴付皿小ネジ M3×6		
60		Truss screw M4×6	十字穴付トラス小ネジ M4×6		
61		Hex. socket bolt M4×12	六角穴付ボルト M4×12		
62		Sems hex. socket bolt with washers M4×10	座金組込六角穴付ボルト M4×10		
63		Hex. socket bolt M5×12(With washers)	六角穴付ボルト M5×12(平座金 バネ座金付)		

08B Drive B
駆動B



BEVT-S501CA11/S901CA11 BEVT-S1501CA11

10A-1 Pantograph drive A
杵駆動A

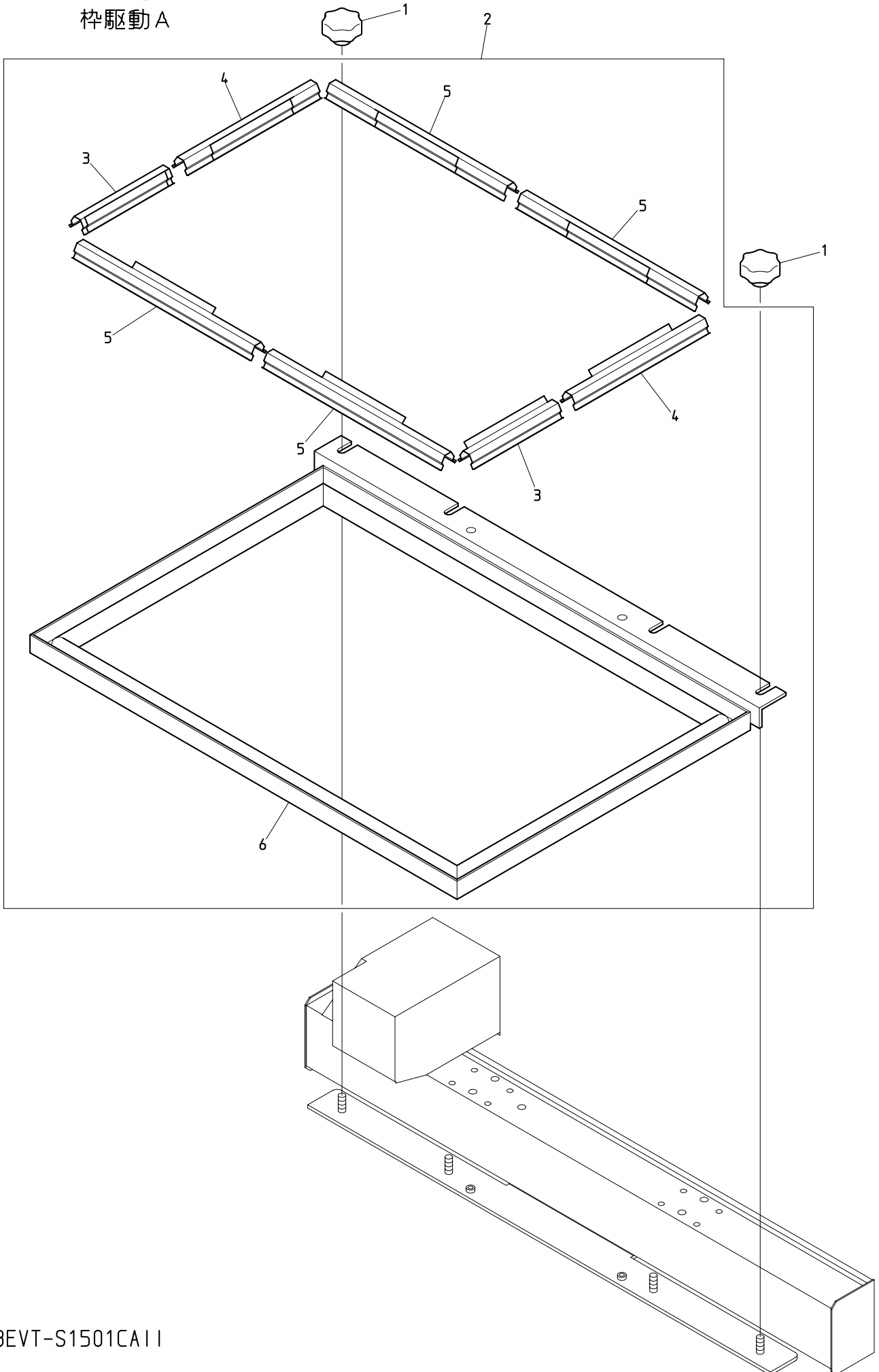


10A-1 Pantograph drive A

枠駆動A

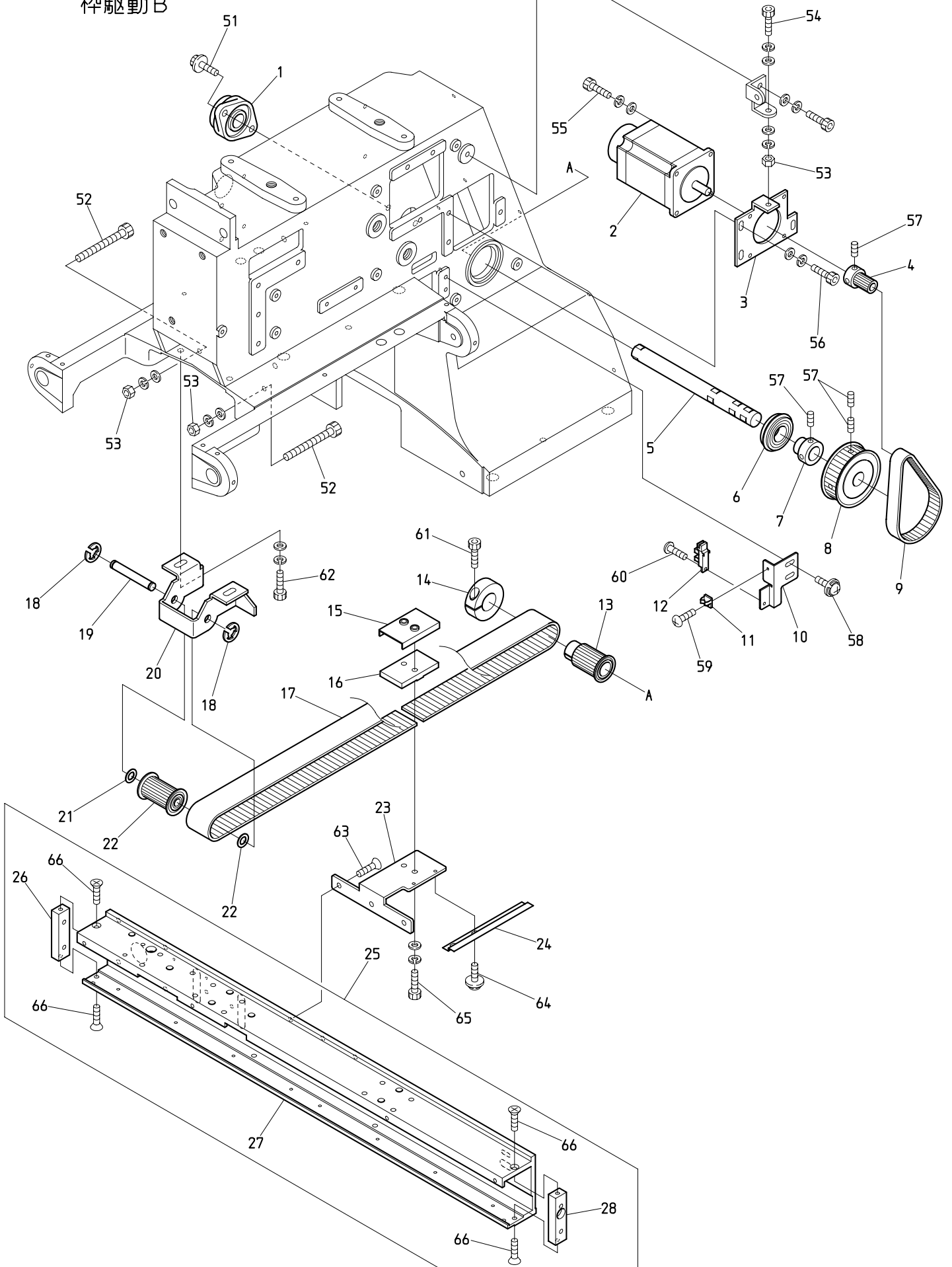
ITEM	LIST No.	DESCRIPTION	部品名	Q'TY	NOTE
1	FR92330438A520A	Square pantograph a'ssy 330×438 (P=520)	四角枠ASSY 330×438 (P=520)	1	
2	ME730001	Product pantograph stay a'ssy (300×430)	製品枠ステーASSY (300×430)	1 set	
3	MH730020	Product pantograph hold spring (R)	製品枠押エバネ (R)	1	
4	MH730060	Arm bracket hold spring	腕金具押エバネ	2	
5	MH730071	Slide plate (DT-ZN)	スライドプレート (DT-ZN)	2	
6	LA730610	Positioning pin	位置決めボルト	2	
7	A9012437C	Knob nut (φ32 M6 tap hole)	ノブナット (φ32 M6タップ穴)	4	
8	ME730011	Pantograph stay main body bracket (300×430)	枠ステー本体ブラケット (300×430)	1	
9	MH730030	Product pantograph hold spring (L)	製品枠押エバネ (L)	1	
10	MH730150	Product pantograph spacer (V=400)	製品枠スペーサー (V=400)	2	
51		Truss screw M3×8	十字穴付トラス小ネジ M3×8		
52		Truss screw M3×4	十字穴付トラス小ネジ M3×4		
53		Hex. cap nut M3 III	六角袋ナット M3 3形		
54		Hex. nut M4 III	六角ナット M4 3種		
55		Hex. socket set screw (Flat point) M4×8	六角穴付止めネジ (平先) M4×8		

10A-2 Pantograph drive A
杵駆動 A



BEVT-S1501CA11

10B Pantograph drive B
 杵駆動B



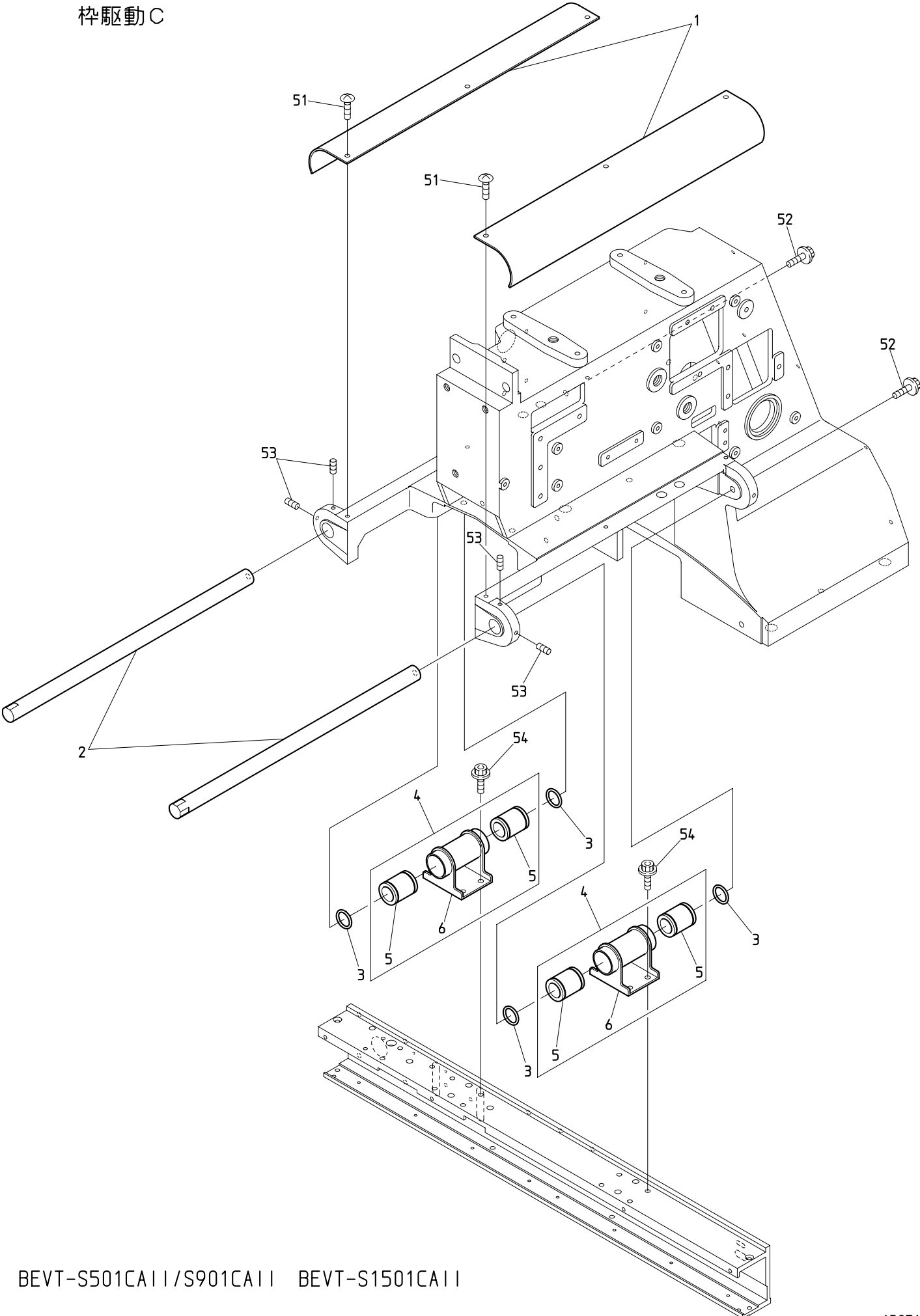
BEVT-S501CA11/S901CA11 BEVT-S1501CA11

10B Pantograph drive B

枠駆動B

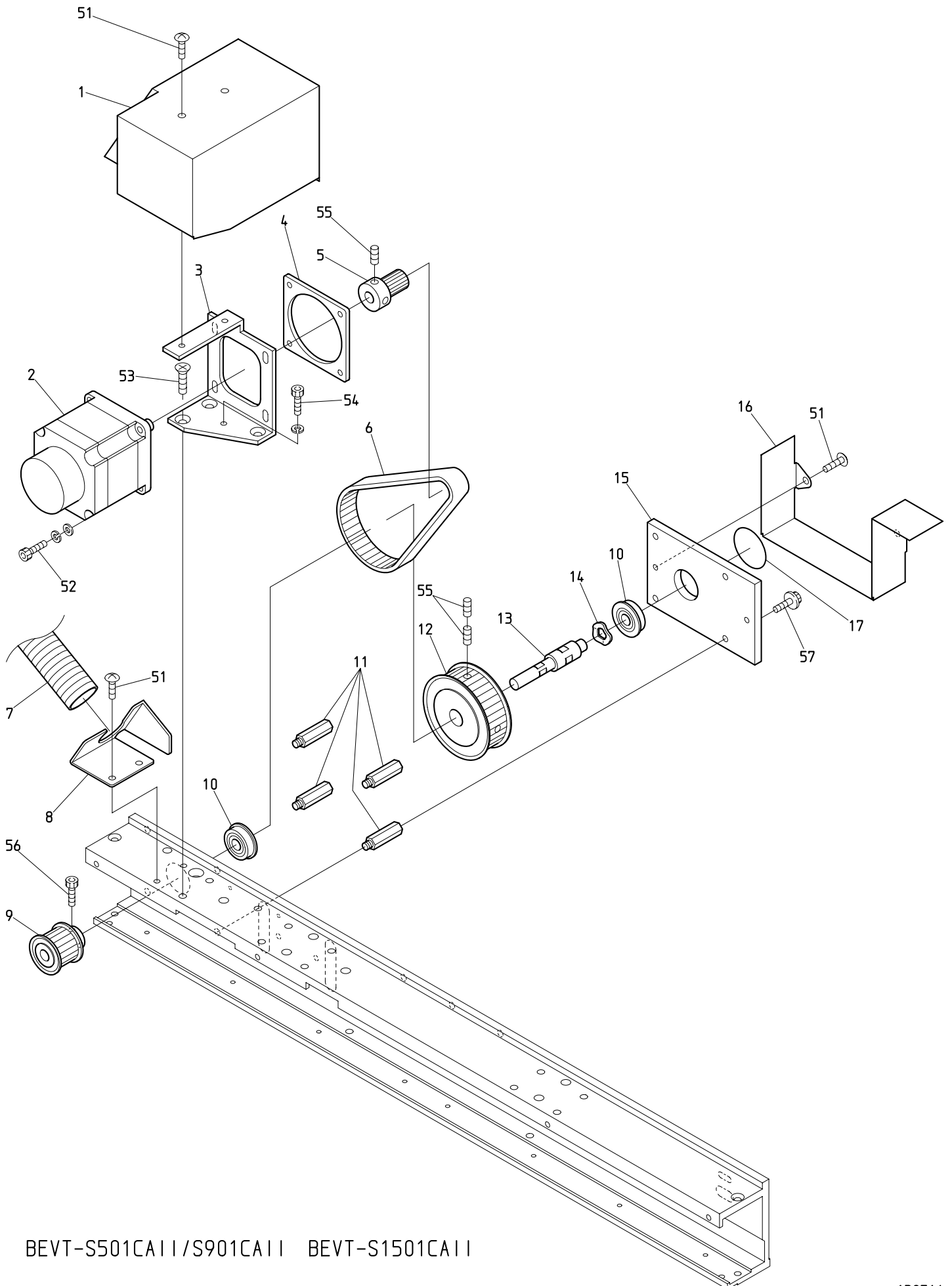
ITEM	LIST No.	DESCRIPTION	部品名	Q'TY	NOTE
1	A9011244	Bearing unit(UFL002D)	軸受ユニット(UFL002D)	1	
2	EDY00430	200W servo motor(TS4747N3200E600)	200Wサーボモーター(TS4747N3200E600)	1	
3	ME480140	H-shaft motor bracket	H軸モーターブラケット	1	
4	MR480220	H,V-shaft motor drive pulley	HV軸モーター駆動プーリー	1	
5	ME480110	H-shaft drive shaft	H軸駆動シャフト	1	
6	A9010141	Deep groove ball bearing(6003ZZNR)	深溝玉軸受(6003ZZNR)	1	
7	ME480160	H-shaft collar	H軸シャフトカラー	1	
8	ME480080	H-shaft timing pulley	H軸モーター従動プーリー	1	
9	A9020247	Timing belt(B150S3M258)	タイミングベルト(B150S3M258)	1	
10	ME480121	H-shaft sensor fixing plate	H軸センサー取付プレート	1	
11	A9068156	Miniature clamp(MB-2)	ミニクランプ(MB-2)	1	
12	EDY00270	Photo interrupter(GP1A75E)	フォトインタラプタ(GP1A75E)	1	
13	ME480020	H-shaft drive pulley	H軸駆動プーリー	1	
14	HH481980	φ19 clamp	φ19割リクランプ	1	
15	ME480150	H-shaft belt clamp set	H軸ベルトクランプ押エ	1	
16	ME480060	H-shaft belt clamp	H軸ベルトクランプ	1	
17	ME480030	Timing belt(O30-MA3-20000E-L)	タイミングベルト(O30-MA3-20000E-L)	1	
18	A9012051	E-ring φ6	E型止メ輪 φ6	2	
19	ME480050	H-shaft belt tension shaft	H軸ベルトテンションシャフト	1	
20	ME480101	H-shaft belt tension bracket	H軸ベルトテンションブラケット	1	
21	A9012164	Thrust washer(R-TW0815)	ルーロンスラストワッシャー(R-TW0815)	2	
22	ME480040	H-shaft timing pulley	H軸従動プーリー	1	
23	ME480130	H-shaft connecting bracket	H軸連結ブラケット	1	
24	ME480071	H-shaft sensor plate	H軸センサープレート	1	
25	ME480300	V-shaft base(CA II)	V軸ベース(CA II)	1 set	
26	ME480190	V-shaft flame stay L	V軸フレームステーL	1	
27	ME480220	V-shaft base flame(CA II)	V軸ベースフレーム(CA II)	1	
28	ME480180	V-shaft flame stay R	V軸フレームステーR	1	
51		Hex. socket flange bolt M6×18	六角穴付フランジボルト M6×18		
52		Hex. socket bolt M5×30	六角穴付ボルト M5×30		
53		Hex. nut M5(With washers)	六角ナット M5(平座金 バネ座金付)		
54		Hex. socket bolt M5×30(With washers)	六角穴付ボルト M5×30(平座金 バネ座金付)		
55		Hex. socket bolt M4×12(With washers)	六角穴付ボルト M4×12(平座金 バネ座金付)		
56		Hex. socket bolt M5×15(With washers)	六角穴付ボルト M5×15(平座金 バネ座金付)		
57		Hex. socket set screw(Cup point) M5×6	六角穴付止メネジ(くぼみ先) M5×6		
58		Sems pan screw with washers M4×10	座金組込十字穴付ナベ小ネジ M4×10		
59		Pan screw M2.6×5	十字穴付ナベ小ネジ M2.6×5		
60		Pan screw M3×4	十字穴付ナベ小ネジ M3×4		
61		Hex. socket bolt M5×18	六角穴付ボルト M5×18		
62		Hex. socket bolt M6×15(With washers)	六角穴付ボルト M6×15(平座金 バネ座金付)		
63		Hex. socket flush bolt M5×8	六角穴付皿ボルト M5×8		
64		Sems pan screw with washers M3×6	座金組込十字穴付ナベ小ネジ M3×6		
65		Hex. socket bolt M5×20(With washers)	六角穴付ボルト M5×20(平座金 バネ座金付)		
66		Flush screw M4×10	十字穴付皿小ネジ M4×10		

10C Pantograph drive C
杵駆動C



BEVT-S501CA11/S901CA11 BEVT-S1501CA11

10D Pantograph drive D
杵駆動D



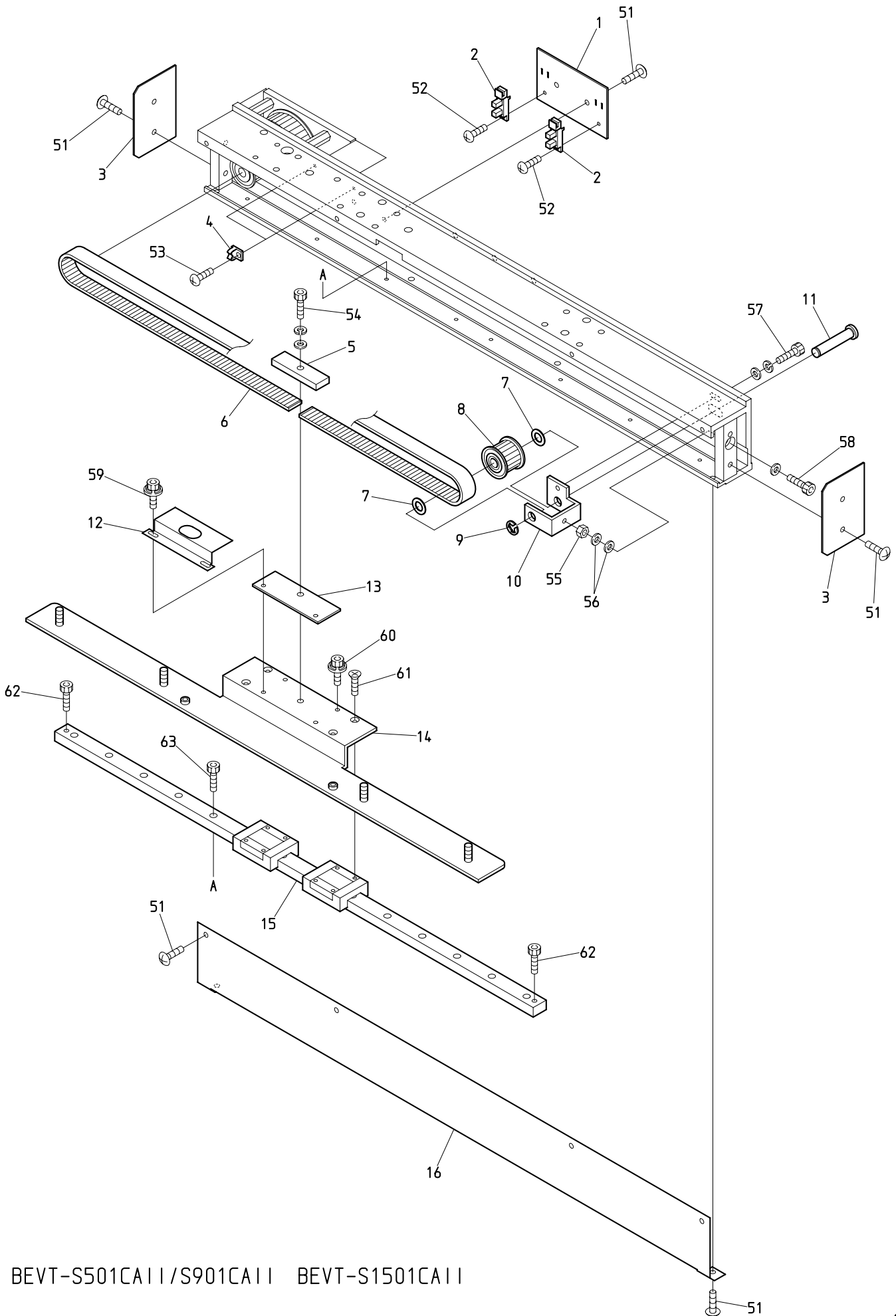
BEVT-S501CA11/S901CA11 BEVT-S1501CA11

10D Pantograph drive D

杵駆動D

ITEM	LIST No.	DESCRIPTION	部品名	Q' TY	NOTE
1	ME250131	V-shaft motor cover (CA II)	V軸モーターカバー (CA II)	1	
2	EDY00420	100W servo motor (TS4746N3200E600)	100Wサーボモーター (TS4746N3200E600)	1	
3	ME480210	V-shaft motor bracket (CA II)	V軸モーターブラケット (CA II)	1	
4	ME480170	V-shaft motor plate	V軸モータープレート	1	
5	MR480220	H,V-shaft motor drive pulley	HV軸モーター駆動プーリー	1	
6	A9020246	Timing belt (B150S3M303)	タイミングベルト (B150S3M303)	1	
7	A9068155	Heat resisting colgate tube (KCN19-10)	耐熱型コルゲートチューブ (KCN19-10)	1	
8	ME480272	Tube clamp	チューブクランプ	1	
9	MR480200	V-shaft drive pulley	V軸駆動プーリー	1	
10	A9010133	Bearing (FL608ZZ)	ベアリング (FL608ZZ)	2	
11	ME480340	Base stud	ベーススタッド	4	
12	MR480240	V-shaft motor timing pulley	V軸モーター従動プーリー	1	
13	MR480060C	V-shaft drive shaft	V軸駆動軸	1	
14	A9013083	Wave washer (WW-8)	波座金 (WW-8)	1	
15	ME480350	V-shaft plate (CA II)	V軸プレート (CA II)	1	
16	ME250001	V-shaft pulley cover (CA II)	V軸プーリーカバー (CA II)	1	
17	ME790000	Bearing label (CA II)	軸受ラベル (CA II)	1	
51		Truss screw M4×6	十字穴付トラス小ネジ M4×6		
52		Hex. socket bolt M4×15 (With washers)	六角穴付ボルト M4×15 (平座金 バネ座金付)		
53		Flush screw M5×10	十字穴付皿小ネジ M5×10		
54		Hex. socket bolt M4×10 (Spring washer)	六角穴付ボルト M4×10 (バネ座金付)		
55		Hex. socket set screw (Cup point) M5×6	六角穴付止メネジ (くぼみ先) M5×6		
56		Hex. socket bolt M4×6	六角穴付ボルト M4×6		
57		Hex. socket flange bolt M4×12	六角穴付フランジボルト M4×12		

10E Pantograph drive E
杵駆動E



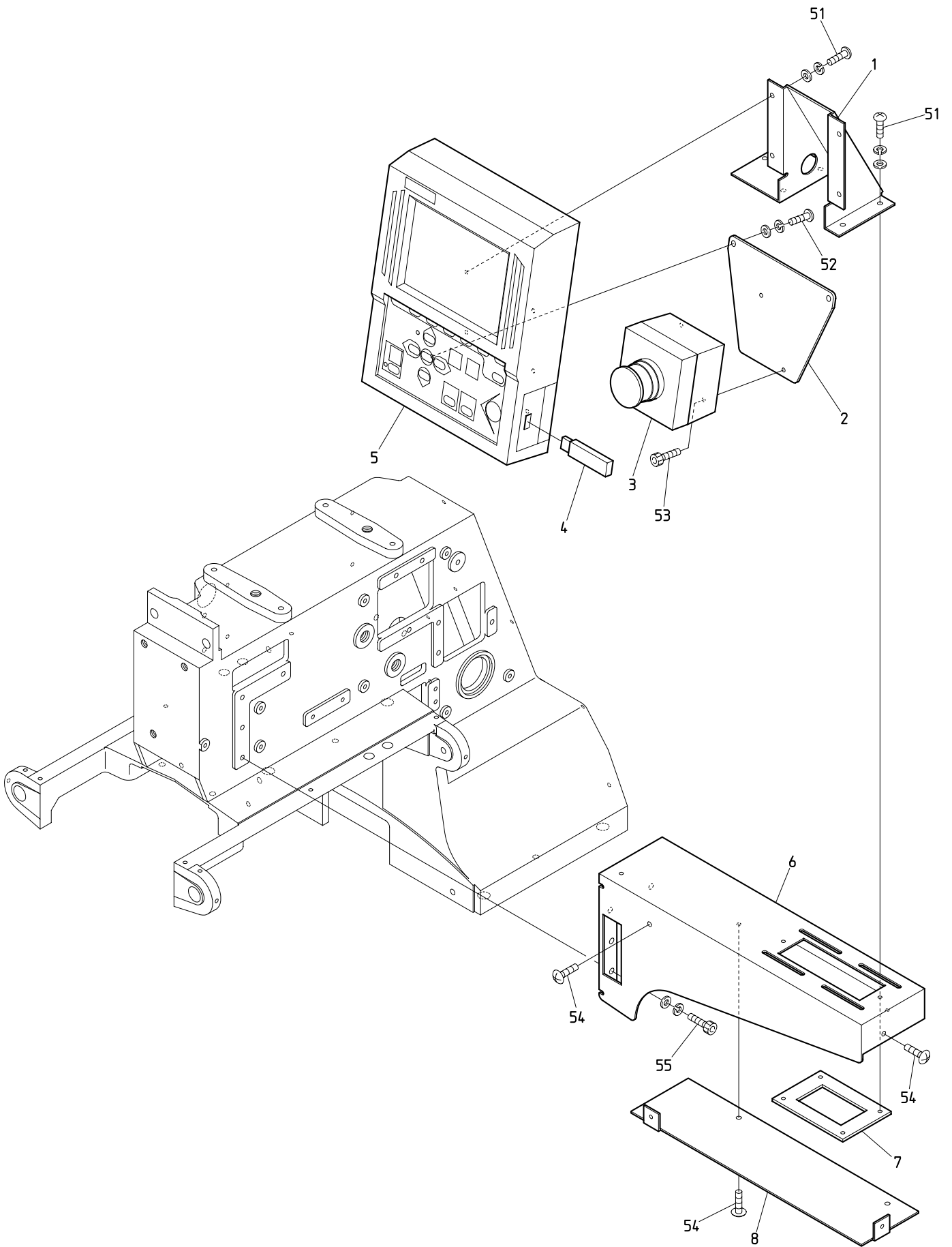
BEVT-S501CA11/S901CA11 BEVT-S1501CA11

1 O E Pantograph drive E

杢駆動E

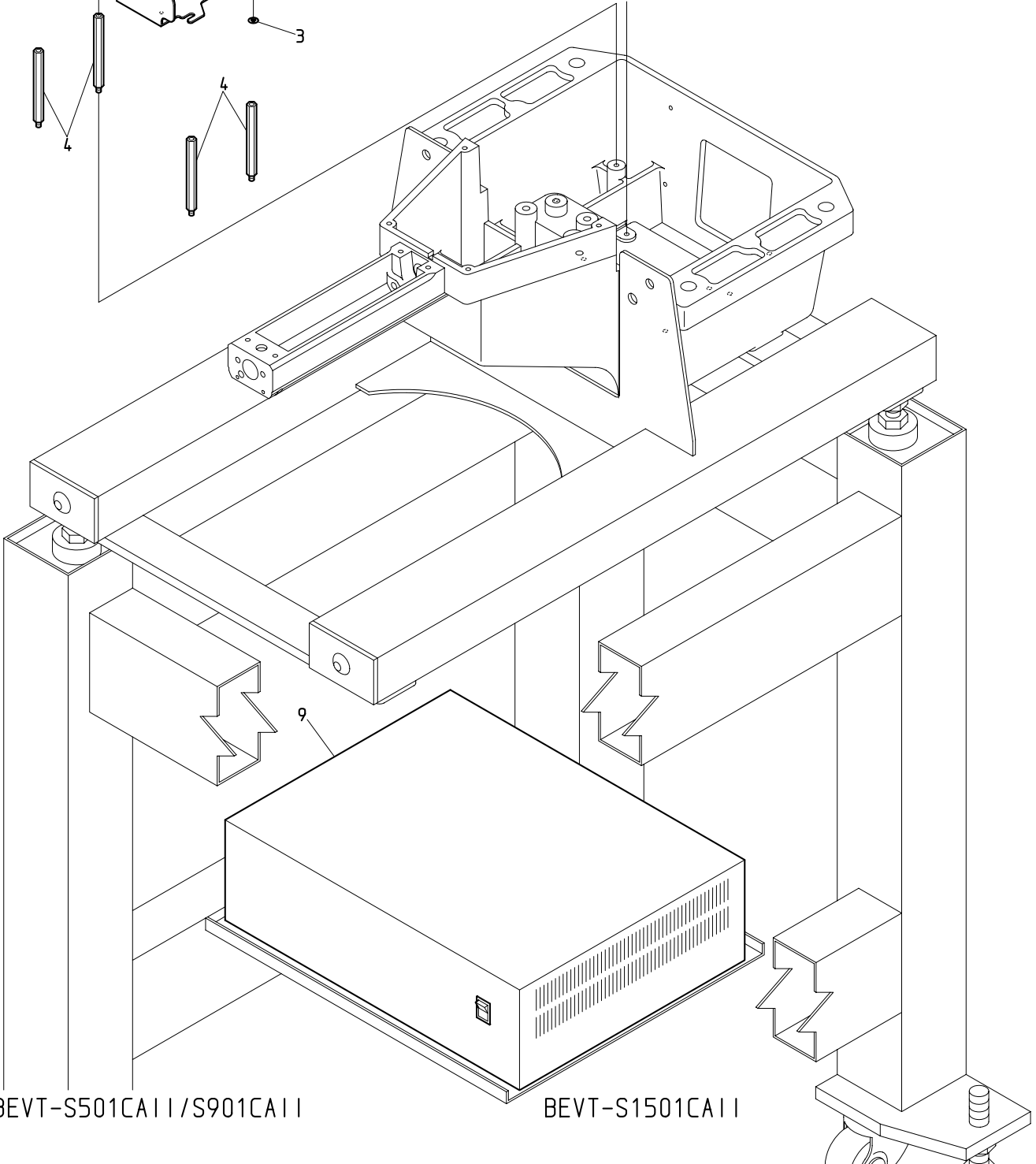
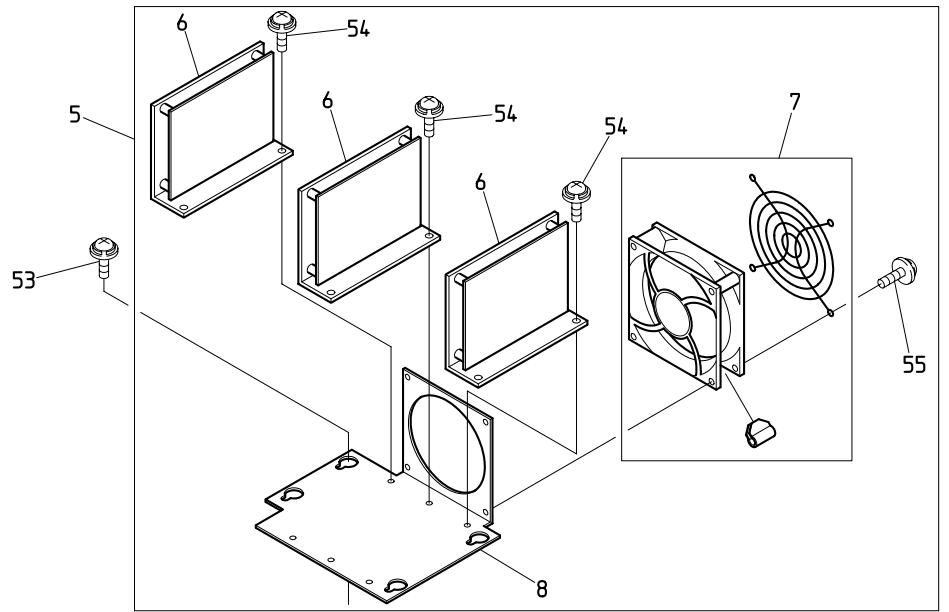
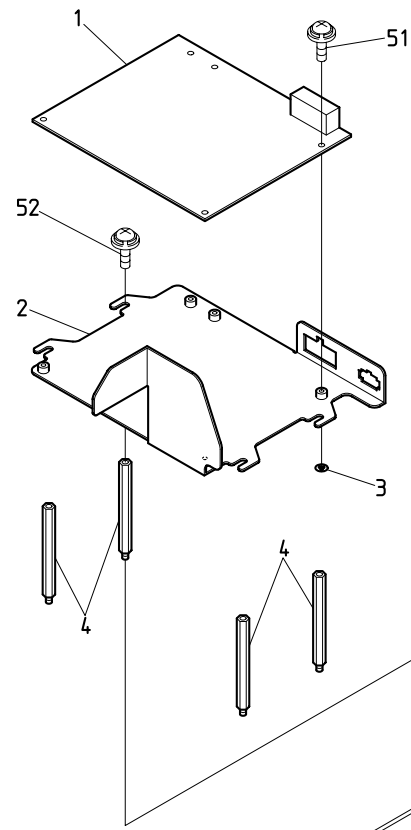
ITEM	L I S T No.	DESCRIPTION	部品名	Q' T Y	NOTE
1	ME480240	V-shaft sensor fixing plate	V軸センサー取付プレート	1	
2	EDY00270	Photo interrupter (GP1A75E)	フォトインタラプタ (GP1A75E)	2	
3	ME250020	V-shaft side cover	V軸側面カバー	2	
4	A9068156	Miniature clamp (MB-2)	ミニクランプ (MB-2)	2	
5	MR480111	V-shaft belt clamp	V軸ベルトクランプ	1	
6	MR480170	Timing belt (O15-MA3-20000E-L)	タイミングベルト (O15-MA3-20000E-L)	1	1086mm/1 piece 1086mm/1本
7	A9012164	Thrust washer (R-TW0815)	ルーロンスラストワッシャー (R-TW0815)	2	
8	MR480210	V-shaft timing pulley	V軸従動プーリー	1	
9	A9012051	E-ring $\phi 6$	E型止メ輪 $\phi 6$	1	
10	ME480260	V-shaft pulley bracket	V軸プーリーブラケット	1	
11	MR480260	V-shaft belt tension shaft	V軸ベルトテンションシャフト	1	
12	ME480230	V-shaft sensor plate	V軸センサープレート	1	
13	ME480290	V-shaft belt spacer	V軸ベルトスペーサー	1	
14	ME480280	V-shaft slide plate (CA II)	V軸スライドプレート (CA II)	1	
15	ME480250	LM guide (2SRS15MUU+550LMS)	LMガイド (2SRS15MUU+550LMS)	1	
16	ME250011	V-shaft cover (CA II)	V軸カバー (CA II)	1	
51		Truss screw M4 \times 6	十字穴付トラス小ネジ M4 \times 6		
52		Pan screw M3 \times 4	十字穴付ナベ小ネジ M3 \times 4		
53		Pan screw M2. 6 \times 5	十字穴付ナベ小ネジ M2. 6 \times 5		
54		Hex. socket bolt M5 \times 15 (With washers)	六角穴付ボルト M5 \times 15 (平座金 バネ座金付)		
55		Hex. nut M4 II	六角ナット M4 2種		
56		Plain washer M4	平座金 M4		
57		Hex. socket bolt M4 \times 12 (With washers)	六角穴付ボルト M4 \times 12 (平座金 バネ座金付)		
58		Hex. socket bolt M4 \times 20 (With plain washer)	六角穴付ボルト M4 \times 20 (平座金付)		
59		Sems hex. socket bolt with washers M3 \times 10	座金組込六角穴付ボルト M3 \times 10		
60		Sems hex. socket bolt with washers M3 \times 8	座金組込六角穴付ボルト M3 \times 8		
61		Flush screw M3 \times 6	十字穴付皿小ネジ M3 \times 6		
62		Hex. socket bolt M4 \times 8	六角穴付ボルト M4 \times 8		
63		Hex. socket bolt M3 \times 8	六角穴付ボルト M3 \times 8		

11A Control A
制御A



BEVT-S1501CA11

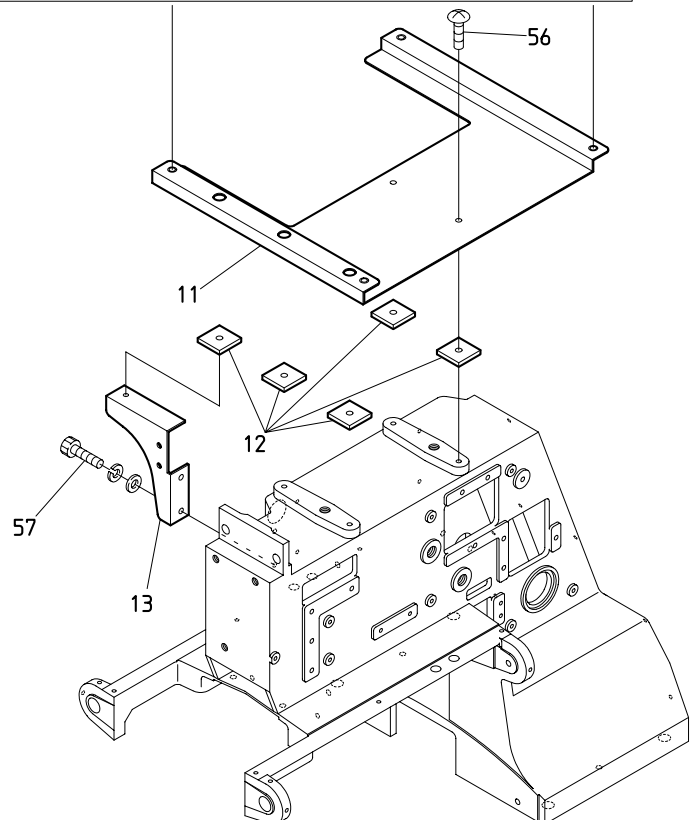
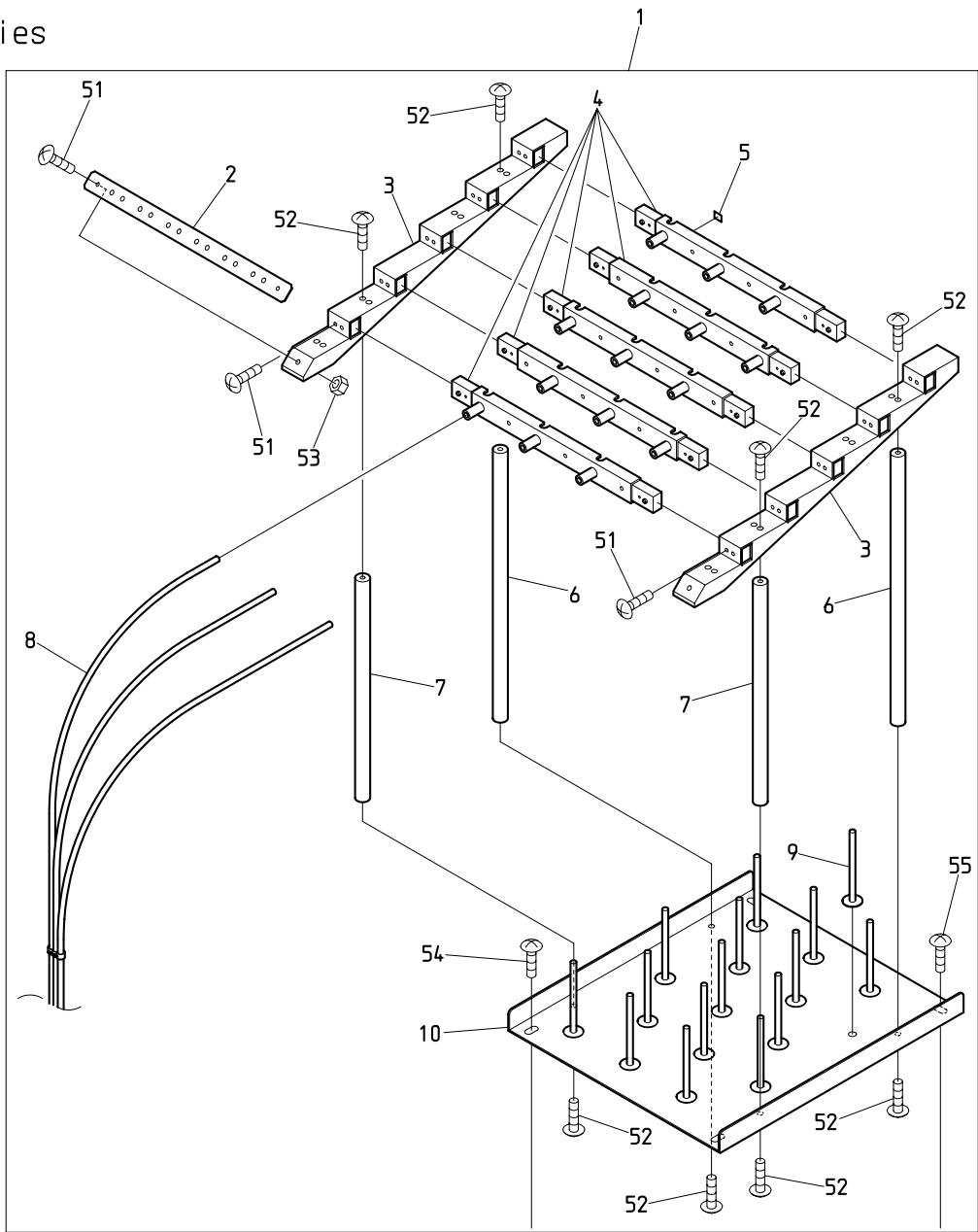
11B Control B
制御 B



BEVT-S501CA11/S901CA11

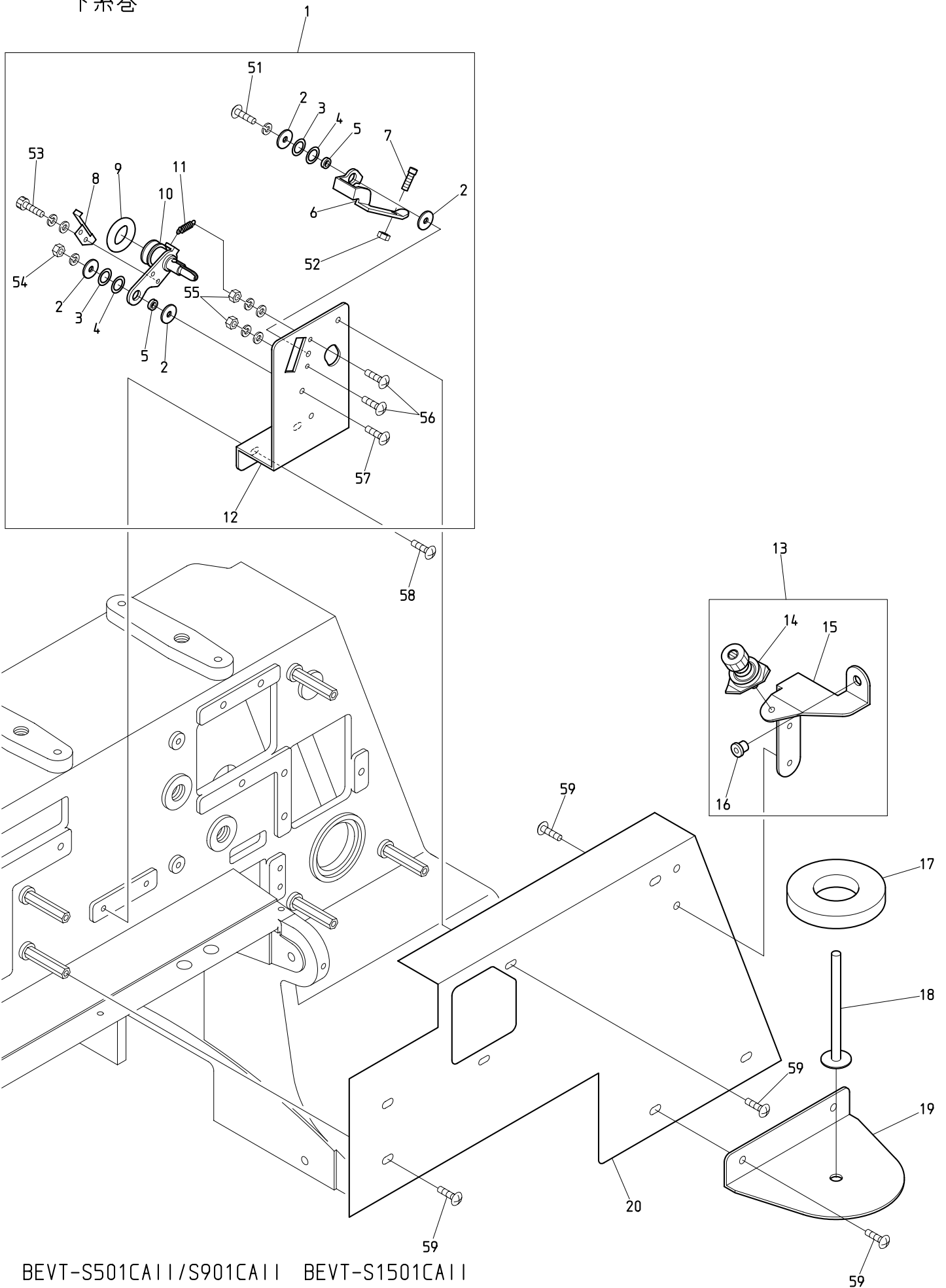
BEVT-S1501CA11

12 Accessories
付属品



BEVT-S1501CA11

13 Lower thread roll
下糸巻



BEVT-S501CA11/S901CA11 BEVT-S1501CA11

I N D E X

LIST No.	SECTION No.	ITEM	LIST No.	SECTION No.	ITEM
A1SP10303VOZ	0 4 D	7	A9019101	1 3	3
A9010073	0 3	7	A9019102	1 3	4
A9010109	0 7	6	A9019105	0 0 A	6
A9010133	1 0 D	10	A9020246	1 0 D	6
A9010136	0 7	13	A9020247	1 0 B	9
A9010139	0 4 B	34	A9020248	0 8 A	11
A9010140	0 3	20	A9052028	0 2 C	12
A9010141	1 0 B	6	A9052078	0 2 B	20
A9010142	0 8 A	6	A9054059	1 1 A	4
A9010144	0 4 B	9	A9056040	0 2 A	1
A9011244	1 0 B	1	A9056041	0 2 C	9
A9011285	0 7	8	A9056056	0 5	6
A9011286	0 2 B	16	A9056057	0 2 D	3
A9011313	0 2 C	7	A9068002	0 5	1
A9011321	0 4 A	2	A9068032	0 6	12
A9012051	1 0 B	18	A9068146	0 2 D	8
A9012051	1 0 E	9	A9068155	1 0 D	7
A9012127	0 5	2	A9068156	1 0 B	11
A9012127	0 7	12	A9068156	1 0 E	4
A9012127	0 2 C	3	EAY092A11	1 1 A	5
A9012127	0 4 B	25	EBY02613	0 6	8
A9012164	1 0 B	21	EBY03231	1 1 B	1
A9012164	1 0 E	7	EDY00270	1 0 B	12
A9012421	0 3	8	EDY00270	1 0 E	2
A9012437C	1 0 A - 1	7	EDY00410	1 1 B	6
A9012437C	1 0 A - 2	1	EDY00420	1 0 D	2
A9012438	0 6	4	EDY00430	0 8 A	2
A9012465	0 2 D	5	EDY00430	1 0 B	2
A9012471	0 4 B	6	EDY00440	1 1 B	7
A9012490	0 1	11	EDY00450	1 1 B	5
A9012523	1 1 B	3	EDY00460	1 1 B	9
A9012539	0 4 A	10	EDY00600	0 2 B	26
A9012540	0 4 C	7	EFY00030	1 1 B	8
A9012548	0 4 D	13	EP534355	1 1 A	3
A9012553	0 0 B	7	EP535140	0 2 D	9
A9012564	0 4 D	11	EP536170	0 2 D	13
A9013071	0 8 A	20	EP536380	0 2 D	10
A9013083	1 0 D	14	FN070011RG	0 4 A	24
A9014167	0 4 A	30	FR92330438A520A	1 0 A - 1	1
A9014211	0 2 D	2	HB230070C	0 3	14
A9014211	0 4 B	21	HB230080C	0 3	15
A9014217	1 0 C	3	HB230262C	0 4 C	4
A9015011	0 2 C	18	HB230271C	0 4 C	1
A9019072	1 3	2	HB230620	0 3	10
A9019097	0 8 A	10	HB230751	0 4 A	6

I N D E X

LIST No.	SECTION No.	ITEM	LIST No.	SECTION No.	ITEM
HB230800C	0 3	16	MB295270	0 2 B	23
HH481980	0 1	6	ME110003	0 0 A	5
HH481980	1 0 B	14	ME110040	0 0 C	3
HS210051	0 2 A	8	ME110050	0 0 C	1
HS210300	0 2 A	9	ME110060	0 0 C	2
HT230120	0 4 A	20	ME120012	0 0 B	2
HT230340	0 4 B	33	ME120031	0 0 B	4
HT230640	0 4 C	6	ME120041	0 0 B	3
HT230750	0 4 B	7	ME120053	0 0 B	1
HT230760	0 4 B	14	ME120061	0 0 B	9
HT240101	0 6	24	ME120071	0 0 B	8
HT240180	0 6	25	ME120080	0 0 B	6
HT240290	0 6	17	ME120090	0 0 B	5
HT240480	1 3	16	ME210001	0 0 A	1
HT270063	0 4 D	4	ME210010	0 0 A	3
HT710000	1 2	9	ME210050	0 1	3
HT710000	1 3	18	ME210080	0 0 A	2
KC250483	0 1	9	ME220000	0 1	8
KC271001	0 2 A	10	ME220010	0 1	12
KC271940C	0 2 A	4	ME230011	0 5	7
KF220530	0 1	16	ME230021	0 2 C	15
KF220710	0 1	15	ME230031	0 2 C	11
KF221020	0 1	17	ME230061	0 2 C	1
KF230501	0 3	22	ME230110	0 4 A	26
KF230531	0 5	3	ME230130	0 2 C	16
KF230531	0 4 B	26	ME230140	0 2 C	17
KF230680	0 3	23	ME250001	1 0 D	16
KF232130	0 4 A	19	ME250011	1 0 E	16
KF710390	1 3	17	ME250020	1 0 E	3
KF730760	1 0 A - 2	4	ME250030	1 1 A	7
KF730770	1 0 A - 2	3	ME250040	1 1 A	1
KF730790	1 0 A - 2	5	ME250070	0 8 B	2
KL220140	0 1	14	ME250081	0 8 A	17
KL270450	0 2 C	6	ME250090	0 8 B	4
KN272401	0 2 A	3	ME250100	0 8 B	1
KN272401	0 2 C	14	ME250112	0 4 E	4
KN540510	0 6	23	ME250122	0 4 E	3
KV230040	0 4 A	12	ME250131	1 0 D	1
KX250081	0 1	1	ME250140	0 8 A	18
KX250081	0 2 B	1	ME250150	1 1 B	2
KX270010	0 2 B	12	ME250160	0 8 A	16
KX270430	0 2 A	6	ME250170	1 1 B	4
KX330160	0 7	14	ME250180	1 3	20
LA730610	1 0 A - 1	6	ME250190	1 1 A	6
MB295250	0 2 B	18	ME250200	1 1 A	8

I N D E X

LIST No.	SECTION No.	ITEM	LIST No.	SECTION No.	ITEM
ME270010	0 2 A	5	ME480280	1 0 E	14
ME270020	0 2 A	11	ME480290	1 0 E	13
ME270030	0 2 B	25	ME480300	1 0 B	25
ME270050	0 2 B	17	ME480320	1 0 C	1
ME270080	0 2 A	2	ME480340	1 0 D	11
ME270090	0 1	2	ME480350	1 0 D	15
ME270100	0 2 B	14	ME480361	1 0 C	4
ME270120	0 2 B	22	ME510000	0 2 D	11
ME270130	0 2 B	24	ME510010	0 2 D	12
ME270140	0 2 B	15	ME620000	1 3	12
ME310000	0 8 A	5	ME620010	1 3	1
ME310010	0 8 A	4	ME620020	1 3	19
ME310020	0 8 A	8	ME620030	1 3	15
ME310030	0 8 A	1	ME620040	1 3	13
ME310040	0 8 A	3	ME710070	1 2	13
ME310050	0 8 A	7	ME710081	1 2	12
ME310060	0 8 A	24	ME710120	1 2	11
ME310070	0 8 A	21	ME730001	1 0 A - 1	2
ME480002	1 0 C	5	ME730011	1 0 A - 1	8
ME480013	1 0 C	6	ME730020	1 0 A - 2	6
ME480020	1 0 B	13	ME730030	1 0 A - 2	2
ME480030	1 0 B	17	ME790000	1 0 D	17
ME480040	1 0 B	22	MF210080	0 2 B	21
ME480050	1 0 B	19	MF270110	0 2 B	19
ME480060	1 0 B	16	MF510000	0 8 A	19
ME480071	1 0 B	24	MF510010	0 7	10
ME480080	1 0 B	8	MG330070	0 7	11
ME480092	1 0 C	2	MG330080	0 7	9
ME480101	1 0 B	20	MG330090C	0 7	2
ME480110	1 0 B	5	MG330110	0 7	4
ME480121	1 0 B	10	MH620070	1 3	9
ME480130	1 0 B	23	MH620090	1 3	5
ME480140	1 0 B	3	MH620120	1 3	7
ME480150	1 0 B	15	MH620141	1 3	14
ME480160	1 0 B	7	MH730020	1 0 A - 1	3
ME480170	1 0 D	4	MH730030	1 0 A - 1	9
ME480180	1 0 B	28	MH730060	1 0 A - 1	4
ME480190	1 0 B	26	MH730071	1 0 A - 1	5
ME480210	1 0 D	3	MH730150	1 0 A - 1	10
ME480220	1 0 B	27	MK230080C	0 4 C	11
ME480230	1 0 E	12	MK510100	0 2 D	14
ME480240	1 0 E	1	MR220001	0 1	5
ME480250	1 0 E	15	MR220020	0 1	4
ME480260	1 0 E	10	MR220030	0 1	13
ME480272	1 0 D	8	MR250010	0 7	1

I N D E X

LIST No.	SECTION No.	ITEM	LIST No.	SECTION No.	ITEM
MR250030	0 8 A	22	NBOQK240011	0 5	5
MR250030	0 8 B	3	NBOQK240020	0 5	9
MR310010	0 8 A	9	NBOQK240140	0 6	13
MR310020	0 3	26	NBOQK240150	0 6	14
MR310033	0 8 A	12	NBOQK250000	0 4 E	1
MR310041	0 1	7	NBOQK250150	0 4 E	5
MR310070	0 8 A	15	NBOQK270000	0 2 C	5
MR310080	0 8 A	13	NBOQK270010	0 2 C	8
MR330000	0 7	5	NBOQK270021	0 2 C	13
MR330020	0 7	7	NBOQK270040	0 2 C	2
MR330030	0 7	3	NBOQK270050	0 2 C	4
MR480060C	1 0 D	13	NBOQK270070	0 2 C	10
MR480111	1 0 E	5	NBOQK270210	0 4 D	14
MR480170	1 0 E	6	NBORD270040	0 4 D	16
MR480200	1 0 D	9	NB2QK230031	0 4 C	2
MR480210	1 0 E	8	NB2QK230260	0 3	17
MR480220	1 0 B	4	NB2QK230510	0 3	1
MR480220	1 0 D	5	PF270040	0 4 D	5
MR480240	1 0 D	12	PF270050	0 4 D	3
MR480260	1 0 E	11	PF270060	0 4 D	8
MR510002	1 1 A	2	PG240010	0 6	22
MR620042	1 3	10	PG240020	0 6	11
MR620062	1 3	8	PG240030	0 6	1
MR620072	1 3	6	PG240040	0 6	5
MR620110	1 3	11	PP710001	1 2	1
MR790000	0 8 A	14	QH230230	0 4 B	10
MR790020	0 8 B	5	QJ210010	0 0 A	4
NBOHT230220	0 4 B	4	QJ270001	0 2 B	2
NBOKN272402	0 5	8	QJ270011	0 2 B	3
NBOQJ210060	0 1	10	QJ270020	0 2 B	7
NBOQK230000	0 4 C	5	QJ270030	0 2 B	10
NBOQK230010	0 4 C	3	QJ270040	0 2 B	9
NBOQK230020	0 4 C	9	QJ270060	0 2 B	6
NBOQK230050	0 4 B	20	QJ270070	0 2 B	11
NBOQK230070	0 4 B	28	QJ270080	0 2 B	5
NBOQK230082	0 4 B	15	QJ270090	0 2 B	13
NBOQK230181	0 4 B	2	QJ270100	0 2 B	4
NBOQK230200	0 4 B	3	QJ270140	0 2 B	8
NBOQK230210	0 3	24	QK210001	0 2 C	19
NBOQK230220	0 3	12	QK230040	0 4 C	10
NBOQK230230	0 3	11	QK230060C	0 4 B	16
NBOQK230300	0 4 A	5	QK230091C	0 4 B	18
NBOQK230390	0 4 A	27	QK230111	0 4 B	22
NBOQK230470	0 4 A	28	QK230121C	0 4 B	24
NBOQK230500	0 4 A	29	QK230151C	0 4 B	32

I N D E X

LIST No.	SECTION No.	ITEM	LIST No.	SECTION No.	ITEM
QK230170	0 4 B	1	QK270200	0 4 D	12
QK230190C	0 4 B	5	QK270271	0 4 D	1
QK230240	0 3	9	RD240154	0 6	15
QK230250C	0 3	21	RD270020	0 4 D	15
QK230271	0 3	19	RD710330	1 2	4
QK230280C	0 4 A	1	RD710340	1 2	3
QK230291C	0 4 A	14	RD710351	1 2	7
QK230310C	0 4 A	7	RD710361	1 2	6
QK230320C	0 4 B	35	RD710370	1 2	2
QK230350C	0 4 A	16	RD710380	1 2	5
QK230360C	0 4 A	25	RH230271	0 3	13
QK230370C	0 4 A	11	RH230330C	0 3	25
QK230380C	0 4 A	9	RH230440	0 4 A	21
QK230440	0 4 E	2	RH230450	0 4 A	22
QK230451	0 4 A	8	RH230460	0 4 A	23
QK230460	0 4 B	23	RH230610	0 3	18
QK230480	0 4 A	31	RN230010	0 3	3
QK230520	0 4 A	3	RN230020C2	0 3	4
QK230530	0 4 A	15	RN230030	0 3	5
QK230561	0 4 A	13	RN230040	0 3	6
QK230590	0 4 A	4	RR230131	0 4 B	11
QK230600	0 3	2	RR230140	0 4 B	13
QK230650	0 4 B	19	RR230151	0 4 B	12
QK230660	0 4 B	31	RR240300C	0 6	18
QK230671	0 4 B	17	RR240330	0 6	10
QK230680	0 4 B	30	RR240390	0 6	19
QK230710	0 4 B	8	RR240510	0 6	16
QK230730	0 4 F	5	RR240660	0 6	9
QK230740	0 4 F	2	RV240040	0 6	20
QK230750	0 4 F	3	RV240050	0 6	21
QK230760	0 4 F	4	RV240100	0 6	2
QK230770	0 4 F	1	RV240110	0 6	3
QK240040C	0 5	4	RV240180	0 6	6
QK240120	0 4 E	6	RV710050	1 2	8
QK240131	0 6	7	SC710010	1 2	10
QK240162	0 6	27	SG230180	0 4 B	27
QK240170	0 6	28	SG230190	0 4 B	29
QK240261	0 6	26	SG230220	0 4 A	17
QK250020C	0 2 C	21	SG230270	0 4 C	8
QK250030	0 2 C	20	SJ210171	0 2 A	7
QK270100C	0 2 D	7	SK480030	0 8 A	23
QK270110	0 2 D	1	SL230081	0 4 A	18
QK270120	0 2 D	6	SL270040	0 4 D	10
QK270130C	0 2 D	4	SL270130	0 4 D	9
QK270150	0 4 D	2	SL270150	0 4 D	6