

Barudan

HIGH SPEED AUTOMATIC EMBROIDERY MACHINE

BEVT-Z1501CB II

PARTS LIST

BEVT-Z1501CB II

HIGH SPEED AUTOMATIC EMBROIDERY MACHINE

高速自動刺繍マシン

C O N T E N T S

目 次

Machine layout (BEVT-Z1501CB II)

配置図 (BEVT-Z1501CB II)

00A Table・Frame A
テーブル・フレームA

00B Table・Frame B
テーブル・フレームB

00C Table・Frame C
テーブル・フレームC

01 Head・Bed
ヘッド・ベッド

02A Thread cut A
糸切りA

02B Thread cut B
糸切りB

02C Thread cut C
糸切りC

03 Take up lever
天秤

04A Needle bar A
針棒A

04B Needle bar B
針棒B

04C Needle bar C
針棒C

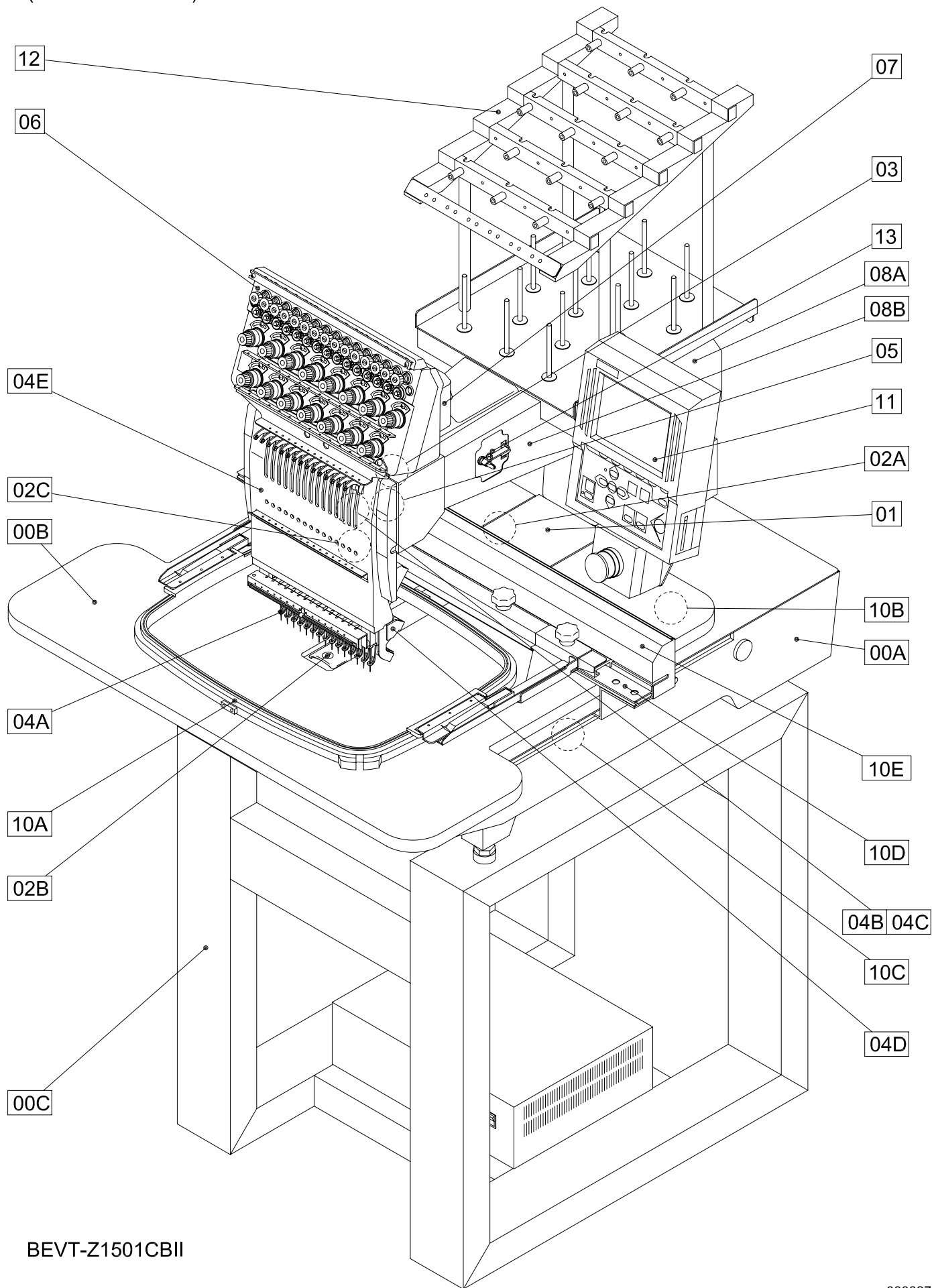
04D Needle bar D
針棒D

04E Needle bar E
針棒E

05	Jump ジャンプ
06	Thread guide 糸道
07	Color change 色換え
08A	Drive A 駆動A
08B	Drive B 駆動B
10A	Pantograph drive A 枠駆動A
10B	Pantograph drive B 枠駆動B
10C	Pantograph drive C 枠駆動C
10D	Pantograph drive D 枠駆動D
10E	Pantograph drive E 枠駆動E
11	Control 制御
12	Accessories 付属品
13	Lower thread roll 下糸巻

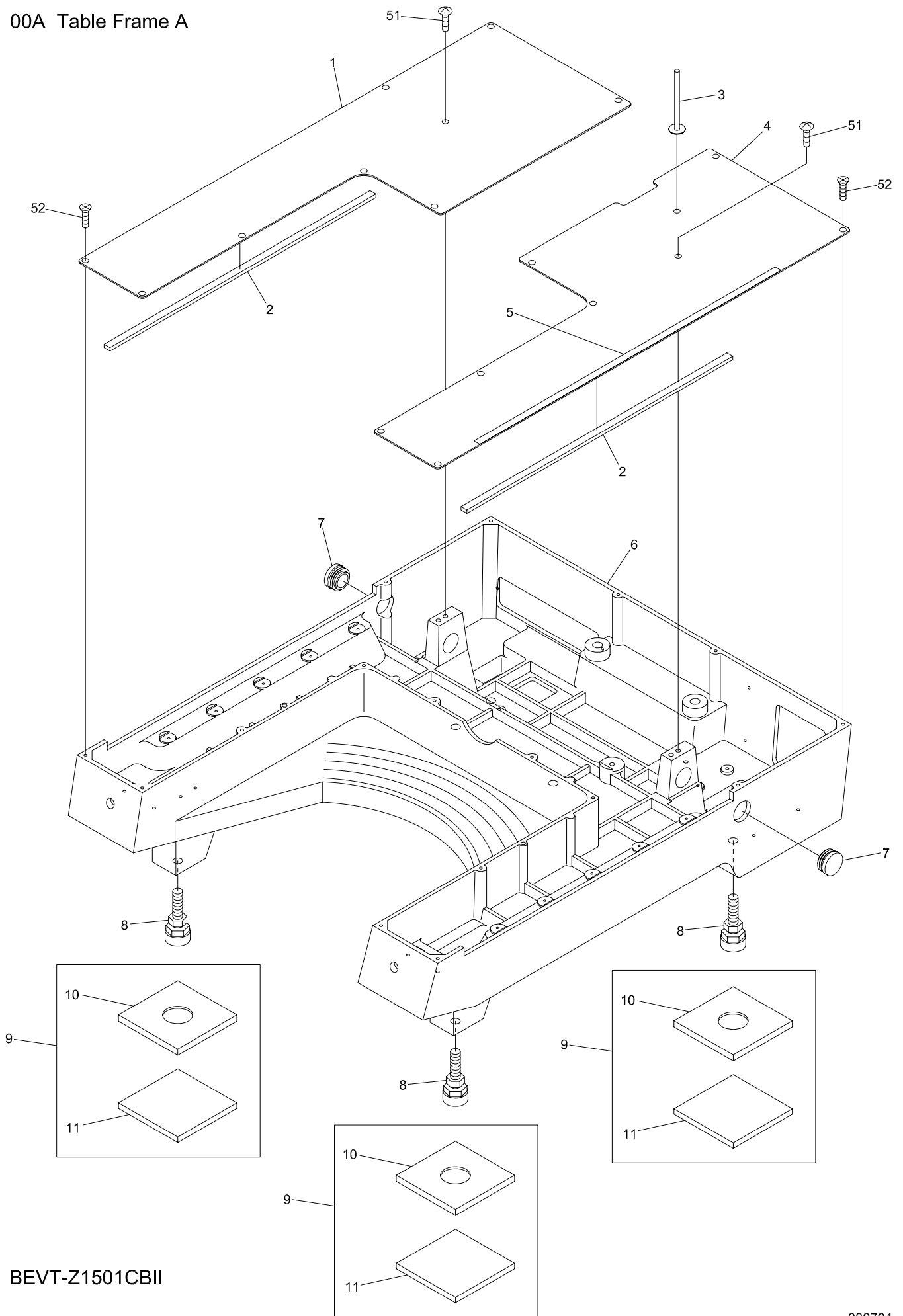
INDEX
索引

Machine layout (BEVT-Z1501CBII)
(BEVT-Z1501CBII)

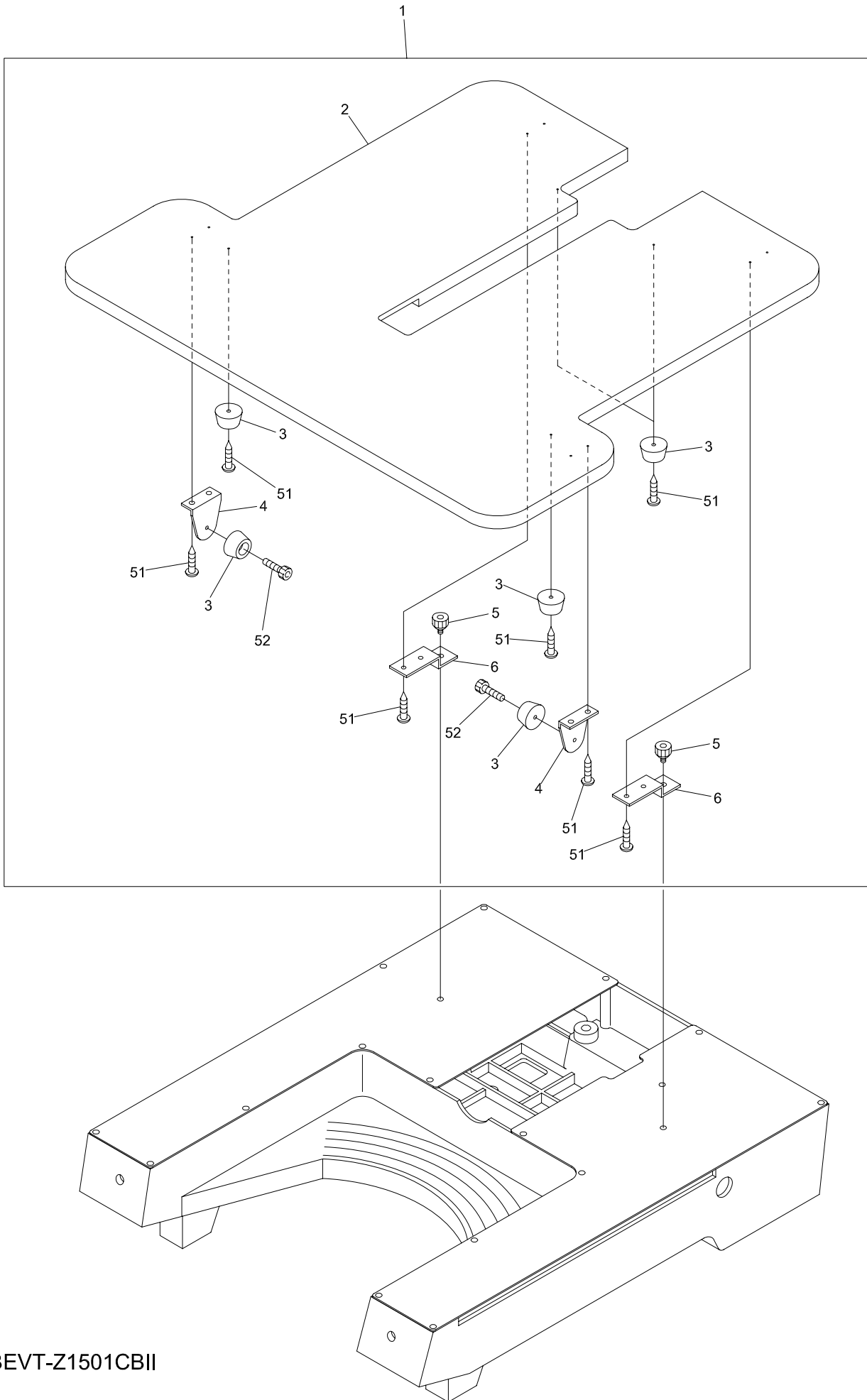


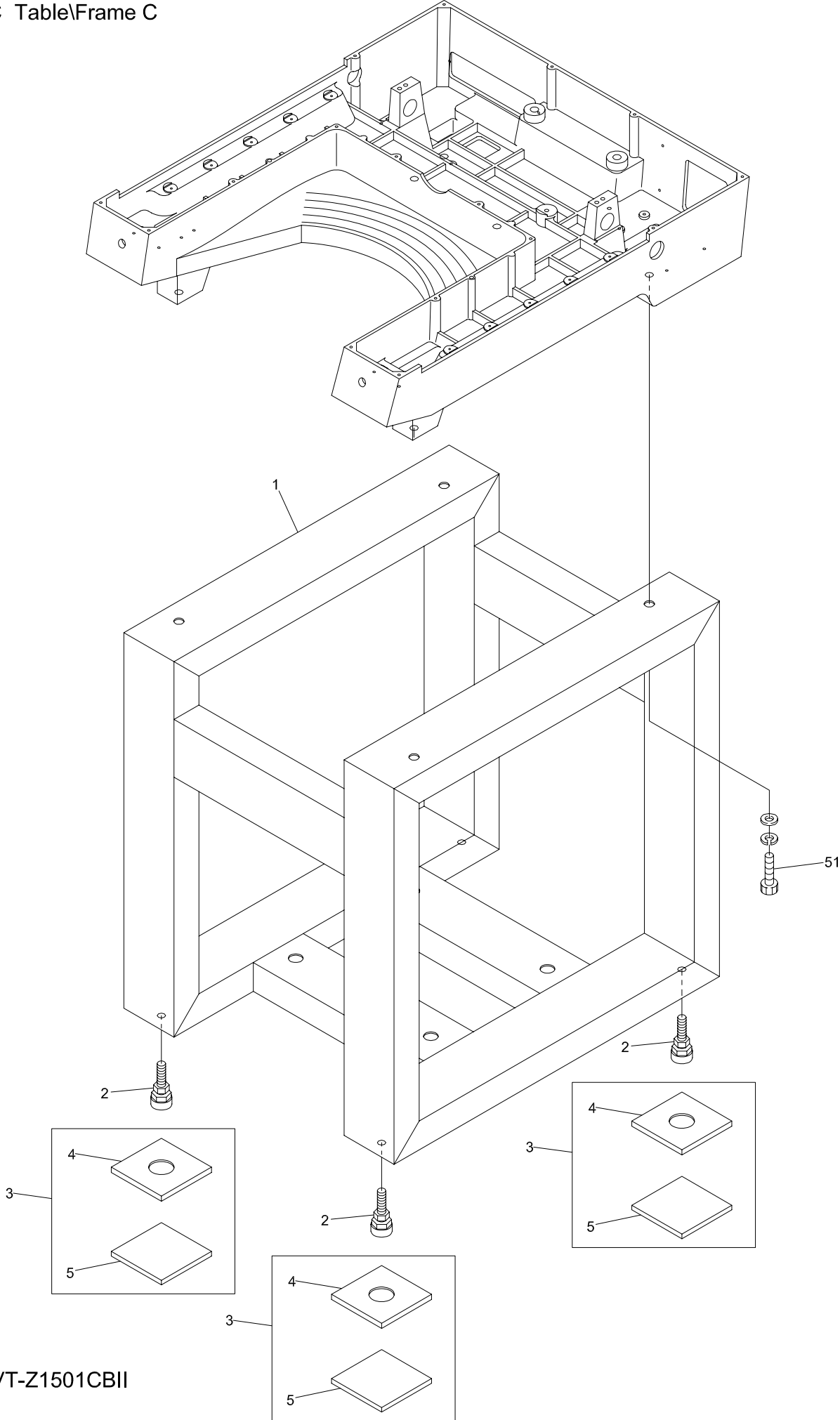
BEVT-Z1501CBII

00A Table Frame A

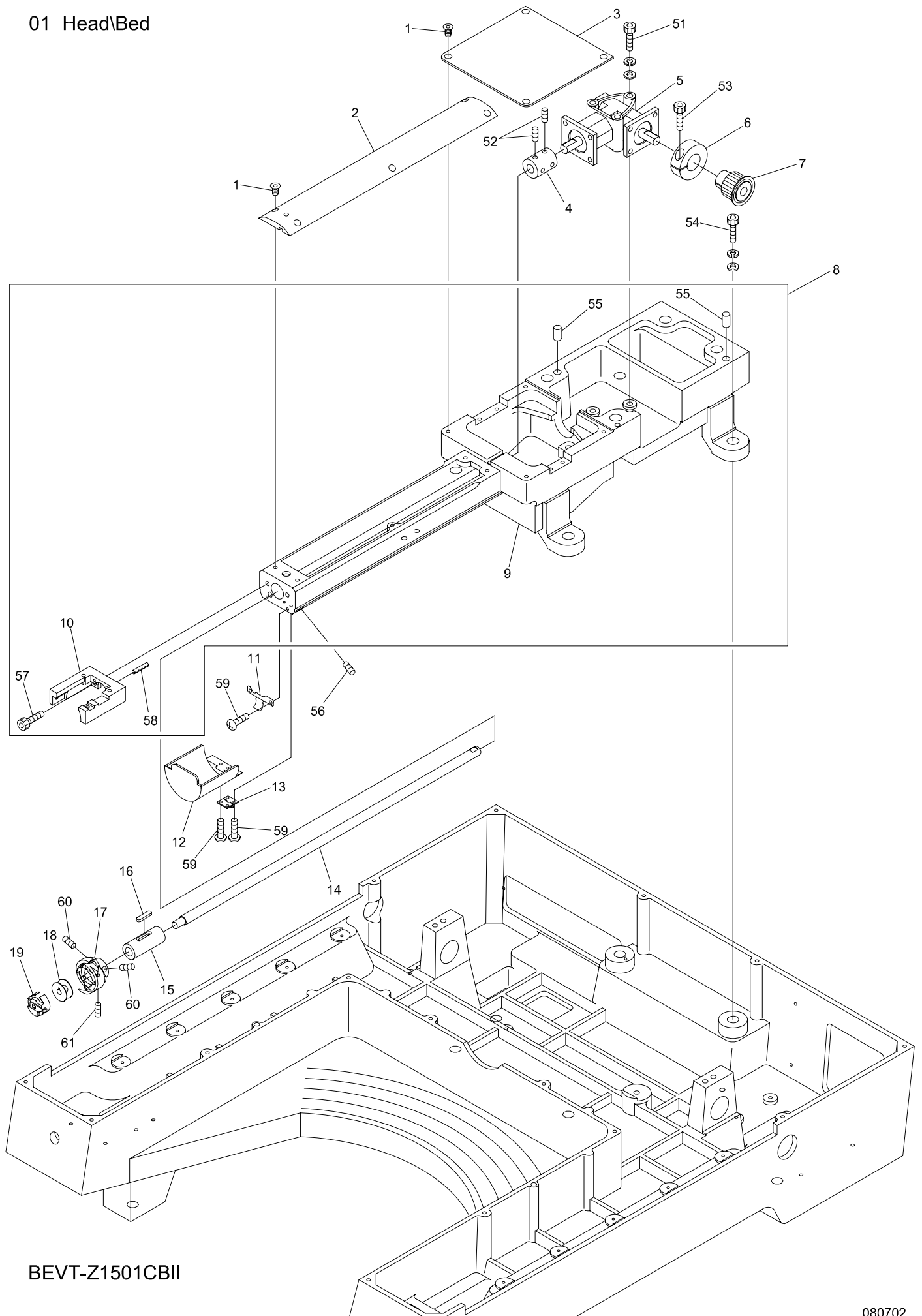


BEVT-Z1501CBII



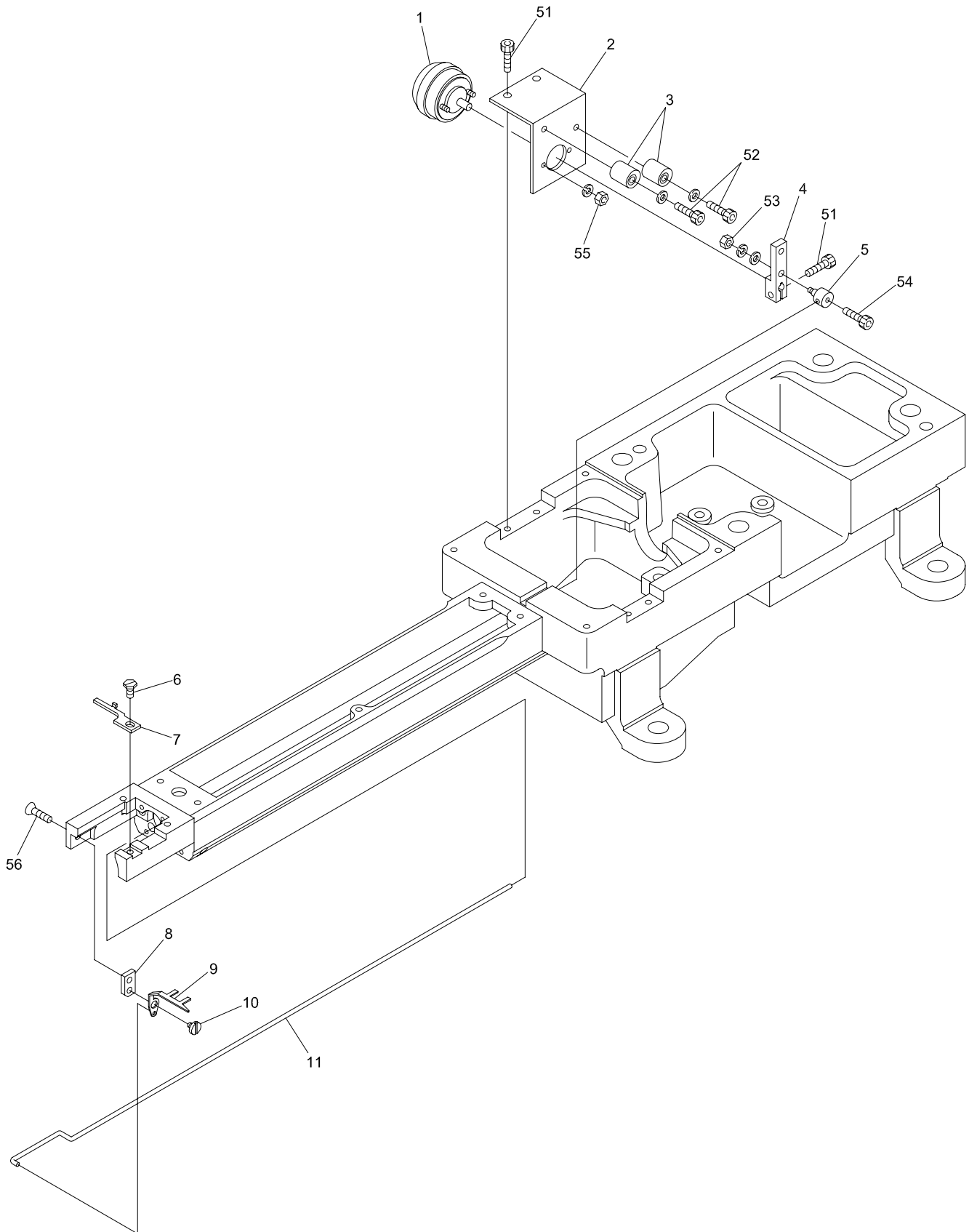


01 Head\Bed



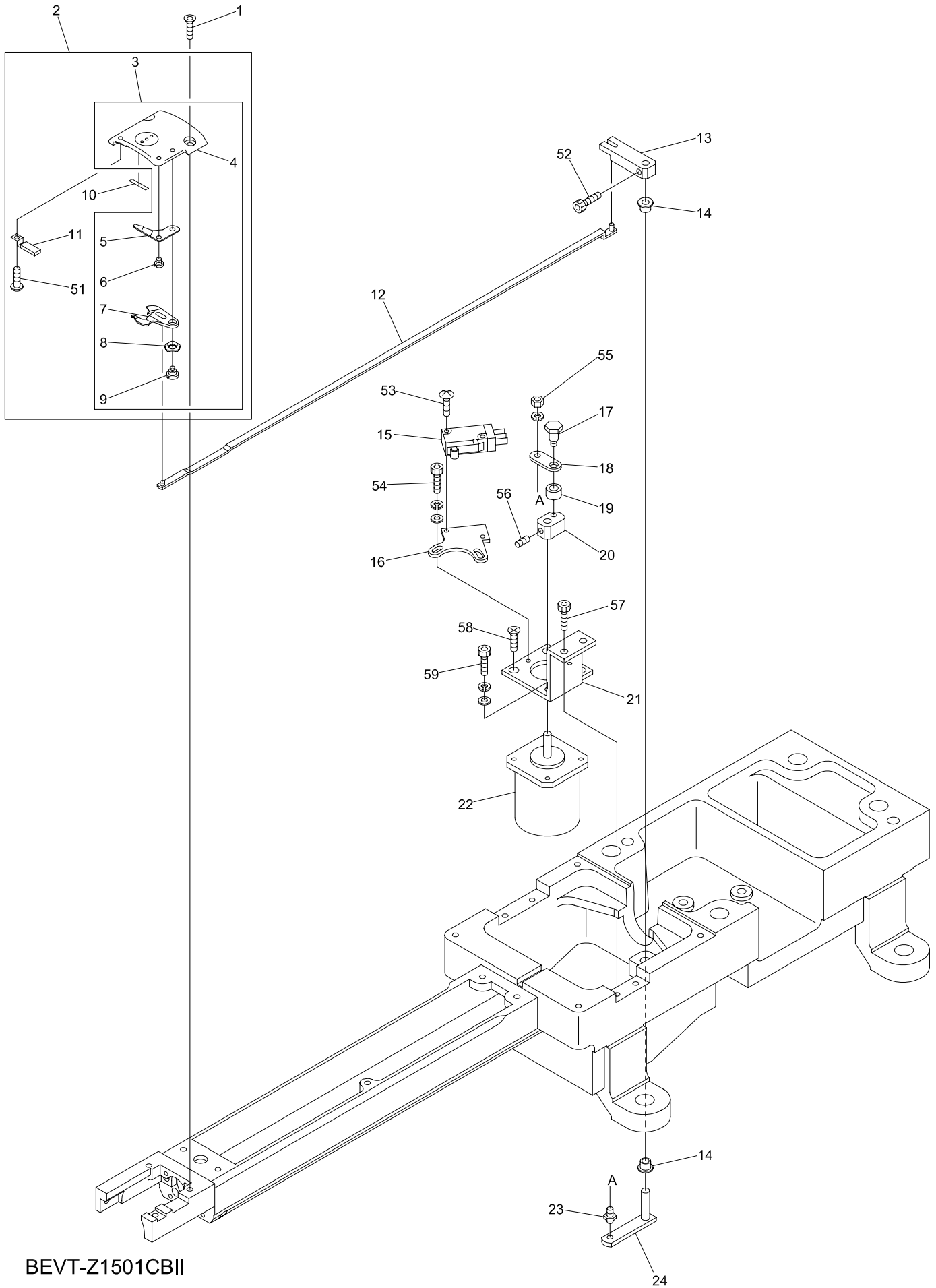
BEVT-Z1501CBII

02A Thread cut A



BEVT-Z1501CBII

02B Thread cut B



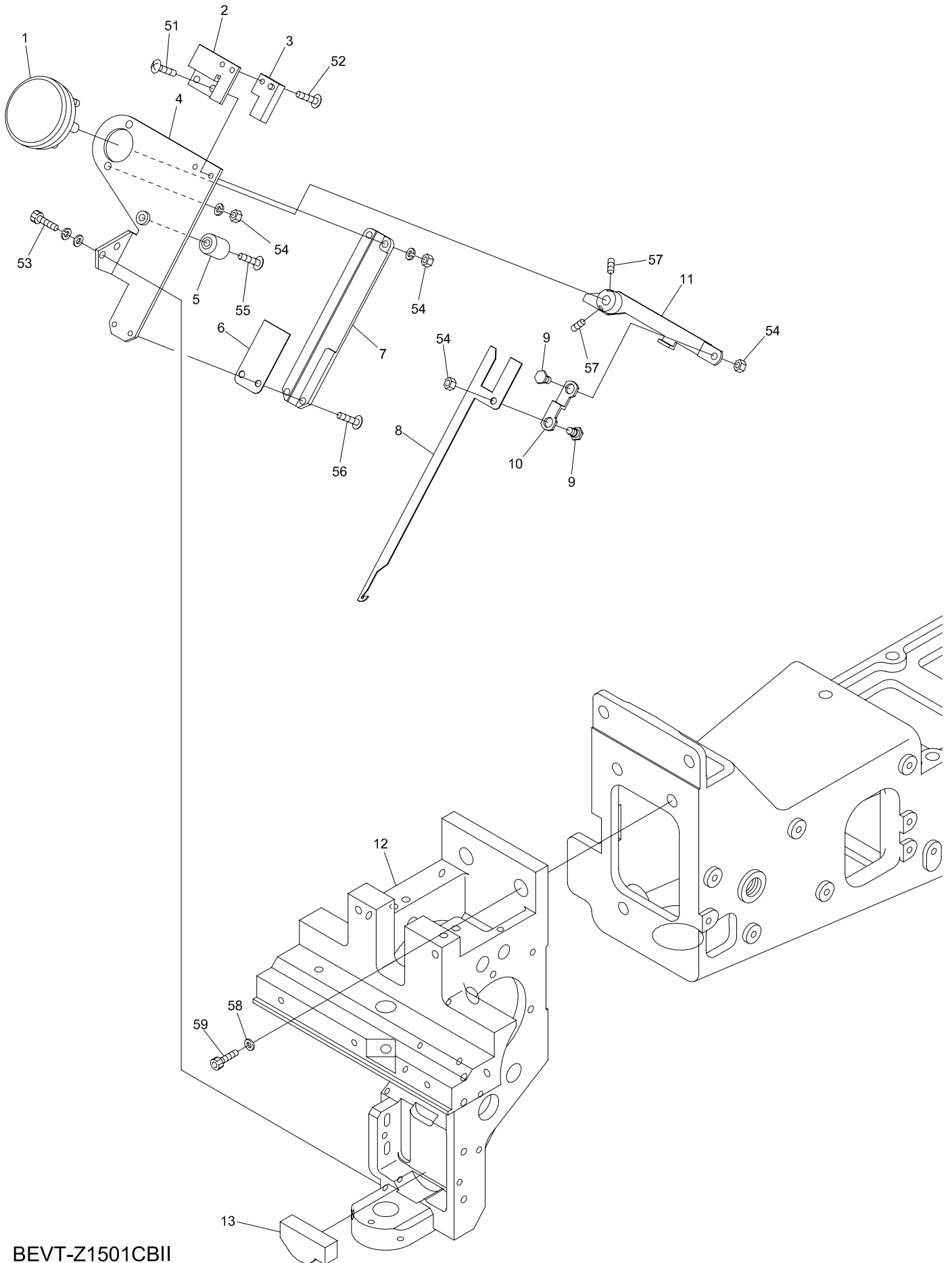
BEVT-Z1501CBII

O 2 B Thread cut B

糸切りB

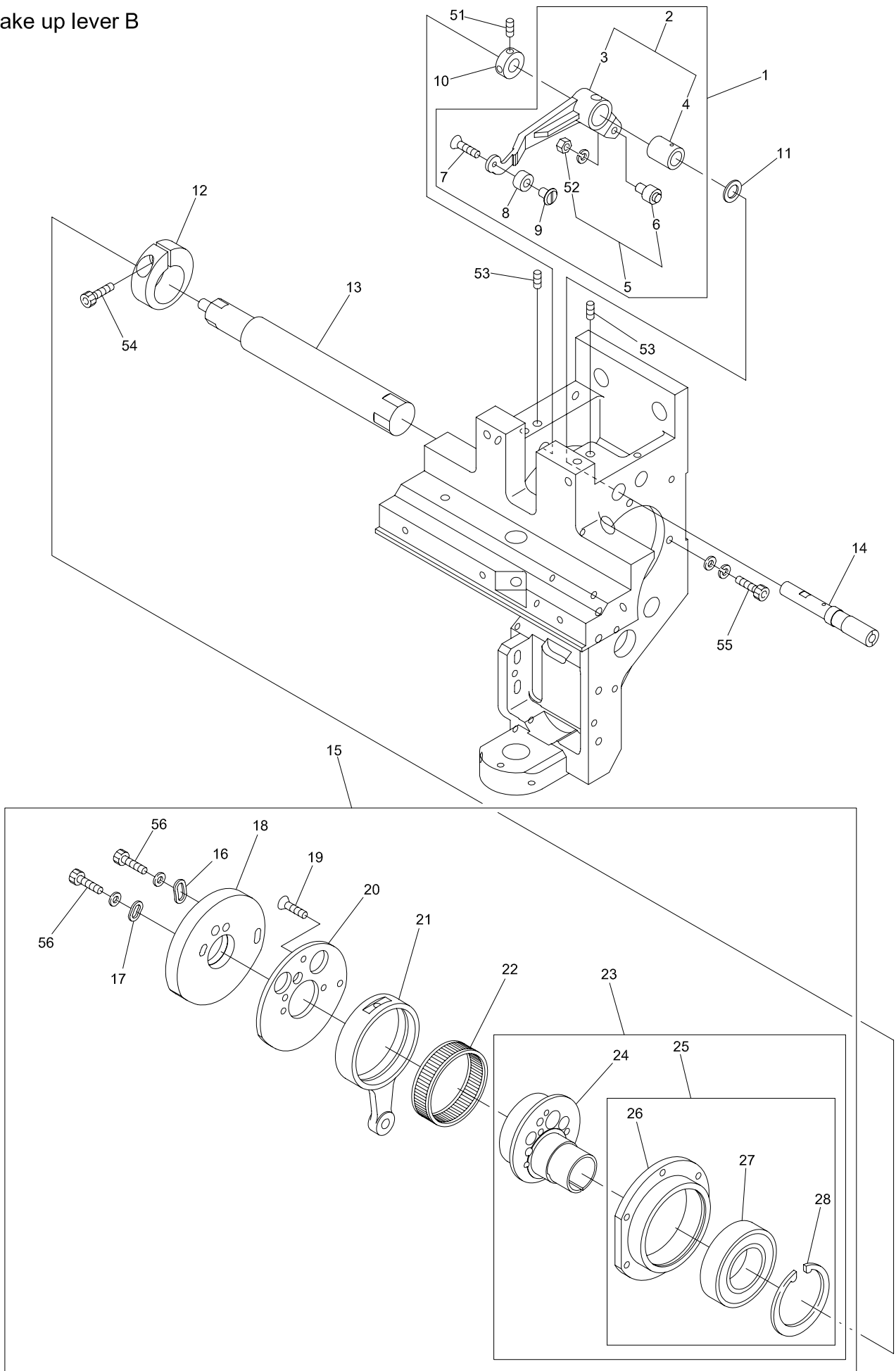
ITEM	LIST No.	DESCRIPTION	部品名	Q'TY	NOTE
1	KX250080	Needle plate set screw(Hex.socket)	針板止メネジ(六角穴)	2	
2	SJ270121	Throat plate a'ssy(With lower thread support) Barrel frame correspondence	針板Assy(下系保持付) 筒枠対応	1 set	
3	SJ270010	Throat plate a'ssy barrel frame correspondence	針板Assy 筒枠対応	1 set	
4	SJ270020	Cylinder throat plate Barrel frame correspondence	シリンダー針板 筒枠対応	1	
5	SJ270040	Fixed knife barrel frame correspondence	固定メス 筒枠対応	1	
6	KX270010	Fixed knife set screw	固定メス止メネジ	1	
7	SJ270030	Driving knife barrel frame correspondence	動メス 筒枠対応	1	
8	A9013066	Wave washer(WW5) (SK)	ウェーブワッシャー(WW5) (SK)	1	
9	KN272010	Lower thread knife rotary shaft	下系メス回転軸	1	
10	SJ270110	Lower thread support hook and loop fastener (For cylinder)	下系保持マジックテープ (シリンダー用)	1	
11	HT270182	Lower thread support stay(Cylinder) CMP	下系保持ステー(シリンダー) CMP	1	
12	MR270030	Lower thread knife drive rod(VT-CS)	下系メス駆動ロッド(VT-CS)	1	
13	KC271120C	Lower thread knife driving lever(Upper)	下系メス駆動レバー(上)	1	
14	A9011286	DU bush with flange(K5F0505-10)	鍍付DUブッシュ(K5F0505-10)	2	
15	A9052078	Micro switch D2VW-01L2A-1	マイクロスイッチ D2VW-01L2A-1	1	
16	MF210080	Sensor bracket	センサーブラケット	1	
17	MB295290	Lever set pin	レバーセットピン	1	
18	MB295270	Lever connection plate	レバー連結プレート	1	
19	MB295260	Motor lever collar	モーターレバーカラー	1	
20	MR270000	Motor lever(VT-CS)	モーターレバー(VT-CS)	1	
21	MR270010	Thread cutter motor bracket(VT-CS)	糸切りモーターブラケット(VT-CS)	1	
22	MF510020	Color change thread cutter motor	色替・糸切りモーター	1	
23	MB295250	Lever pin	レバーピン	1	
24	MF210070	Lower thread knife drive lever lower	下系メス駆動レバー下	1	
51		Pan screw M3×3	十字穴付ナベ小ネジ M3×3		
52		Hex.socket bolt M4×6	六角穴付ボルト M4×6		
53		Truss screw M3×15	十字穴付トラス小ネジ M3×15		
54		Hex.socket bolt M3×6(With washer)	六角穴付ボルト M3×6(平座金 バネ座金付)		
55		Hex.nut M4 III(With spring washer)	六角ナット M4 3種(バネ座金付)		
56		Hex.socket set screw(Cup point) M4×5	六角穴付止メネジ(くぼみ先) M4×5		
57		Hex.socket bolt M4×10	六角穴付ボルト M4×10		
58		Flush screw M3×6	十字穴付皿小ネジ M3×6		
59		Hex.socket bolt M3×8(With washer)	六角穴付ボルト M3×8平座金 バネ座金付)		

02C Thread cut C



BEVT-Z1501CBII

03 Take up lever B

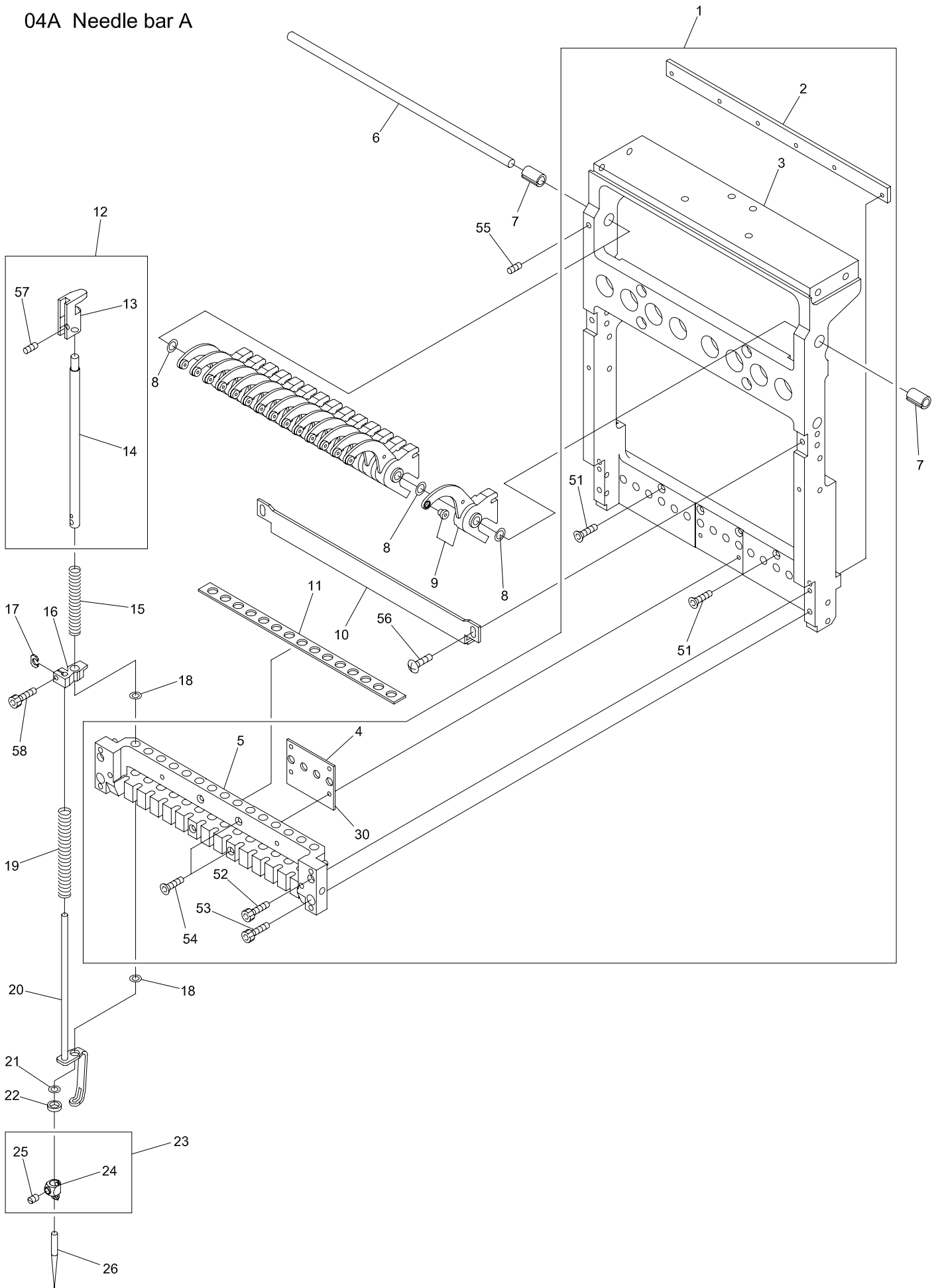


03 Take up lever

天秤

ITEM	LIST No.	DESCRIPTION	部品名	Q'TY	NOTE
1	MK230130	Take up lever driving lever a'ssy	天秤駆動レバーa'ssy	1	
2	RH230801	Take up lever driving lever(Metal)	天秤駆動レバー(メタル圧入)	1	
3	RH230311	Take up lever driving lever	天秤駆動レバー	1	
4	RH230810	Take up lever metal	天秤駆動レバーメタル	1	
5	KF230501	Take up lever roller a'ssy	天秤コロa'ssy	1	
6	KF230680	Cam followers(KR×4×7.9×15-1P×1)	カムフォロア(KR×4×7.9×15-1P×1)	1	
7	HB230650	Flush screw(With adhesion)	十字穴付皿小ネジ(接着剤付)	1	
8	MK230120	Take up lever driving roller(ERITE Pro.)	天秤駆動コロ(エリートプロ)	1	
9	RD230130C	Take up lever driving roller shaft(BEMAX)	天秤駆動コロ軸(BEMAX)	1	
10	HB230800	Take up lever driving lever fixing pin set collar	天秤駆動レバー固定ピン セットカラー	1	
11	RH230610	Thrust washer	スラストワッシャー	1	
12	RH230330C	Needle bar driving cam set collar	針棒駆動カム締付カラー	1	
13	MR310020	Upper shaft(VT-CS)	上軸(VT-CS)	1	
14	RH230320	Take up lever driving lever fixing pin	天秤駆動レバー固定ピン	1	
15	RR230250	Take up lever・Needle bar drive a'ssy	天秤・針棒駆動a'ssy	1	
16	HB230080C	Washer for cam(2)	カム用ワッシャー(2)	1	
17	HB230070C	Washer for cam(1)	カム用ワッシャー(1)	1	
18	RR230240	Take up lever cam H6S(φ20)	天秤カム H6S(φ20)	1	
19	HB230620	Flush screw	十字穴付皿小ネジ(浸炭焼入)	3	
20	RH230300	Take up lever cam base	天秤カムベース	1	
21	RH230280	Needle bar crank rod	針棒クランクロッド	1	
22	RH230271	Needle bearing	ニードルベアリング	1	
23	RN230010	Needle bar driving cam a'ssy	針棒駆動カムa'ssy	1	
24	RN230020C	Needle bar driving cam(Eccentricity 9.2 φ20)	針棒駆動カム(偏芯9.2 φ20)	1	
25	RN230030	Bearing case a'ssy	ベアリングケースa'ssy	1	
26	RN230040	Bearing case	ベアリングケース	1	
27	A9010073	Ball bearing(6005ZZ)	ボールベアリング(6005ZZ)	1	
28	A9012421	C-ring for hole φ47	C型止メ輪穴用 φ47	1	
51		Hex.socket set screw M4×4(With adhesion)	六角穴付止メネジ M4×4(接着剤付)		
52		Hex.nut M4(With spring washer)	六角ナット M4(バネ座金付)		
53		Hex.socket set screw M5×5	六角穴付止メネジ M5×5		
54		Hex.socket bolt M5×18	六角穴付ボルト M5×18		
55		Hex.socket bolt M4×15(With washers)	六角穴付ボルト M4×15(平座金 バネ座金付)		
56		Hex.socket bolt M4×8	六角穴付ボルト M4×8		

04A Needle bar A



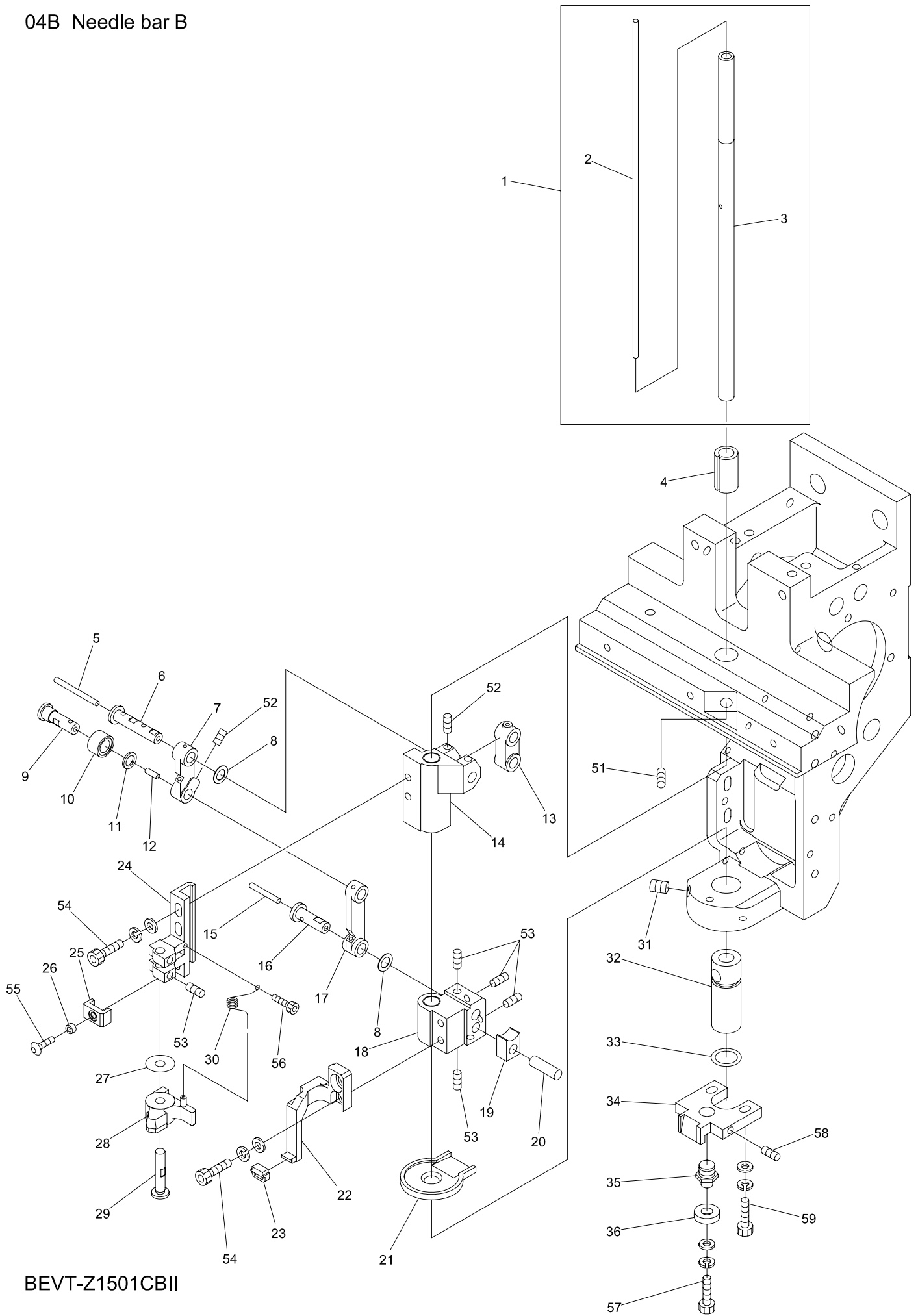
BEVT-Z1501CBII

O 4 A Needle bar A

針棒 A

ITEM	LIST No.	DESCRIPTION	部品名	Q'TY	NOTE
1	SL230001	Slide block set	スライドブロックセット	1	
2	RD230060	Bearing plate	ベアリングプレート	1	
3	SL230021	Slide block	スライドブロック	1	
4	SL230090	Slide block sim	スライドブロックシム	1	
5	SL230031	Needle bar base	針棒ベース	1	
6	SL230070	Take up lever shaft(ZQ6)	天秤シャフト(Z06)	1	
7	MK230090	Take up lever collar	天秤割カラー	2	
8	MK230050	Take up lever washer	天秤ワッシャー	16	
9	MK230040	Take up lever	天秤	15	
10	SL230040	Needle bar stocker	針棒ストッカー	1	
11	SL230080	Needle bar felt	針棒フェルト	1	
12	RD230480	Needle bar a'ssy	針棒a'ssy	15	
13	RD230490	Needle bar guide	針棒ガイド	15	
14	RH230410C	Needle bar	針棒	15	
15	HT230251	Needle bar spring(Upper)	針棒バネ(上)	15	
16	HT230330	Cloth hold set clamp	布押エセットクランプ	15	
17	HT230263	Washer for set clamp	セットクランプ用座金	15	
18	A9014167	O-ring SS065	Oリング SS065	30	
19	SG230220	Needle bar spring lower	針棒バネ 下	15	
20	RD230370C	Cloth hold(ZQ4)	布押エ(Z04)	15	
21	KF232130	O-ring(1B-AS568-902) C03091B	Oリング(1B-AS568-902) C03091B	15	
22	HT230120	Washer 2.4	ジュラコンワッシャー 2.4	15	
23	RH230440	Needle clamp(With hook,set screw)	針止め(フック・止めネジ付)	15	
24	RH230450	Needle clamp(With hook)	針止め(フック付)	15	
25	RH230460	Needle clamp screw	針止めネジ	15	
26	FN070011Q1	Needle(DBXK5Q1-NY11)	針(DBXK5Q1-NY11)	15	
51		Hex.socket flush bolt M3×14	六角穴付皿ボルト M3×14		
52		Hex.socket bolt M3×35	六角穴付ボルト M3×35		
53		Hex.socket bolt M4×12	六角穴付ボルト M4×12		
54		Hex.socket flush bolt M3×25	六角穴付皿ボルト M3×25		
55		Hex.socket set screw M4×8	六角穴付止めネジ M4×8		
56		Hex.socket button bolt M4×8	六角穴付ボタンボルト M4×8		
57		Hex.socket double point screw M4×4	六角穴付ダブルポイントネジ M4×4		
58		Hex.socket bolt M3×8	六角穴付ボルト M3×8		

04B Needle bar B



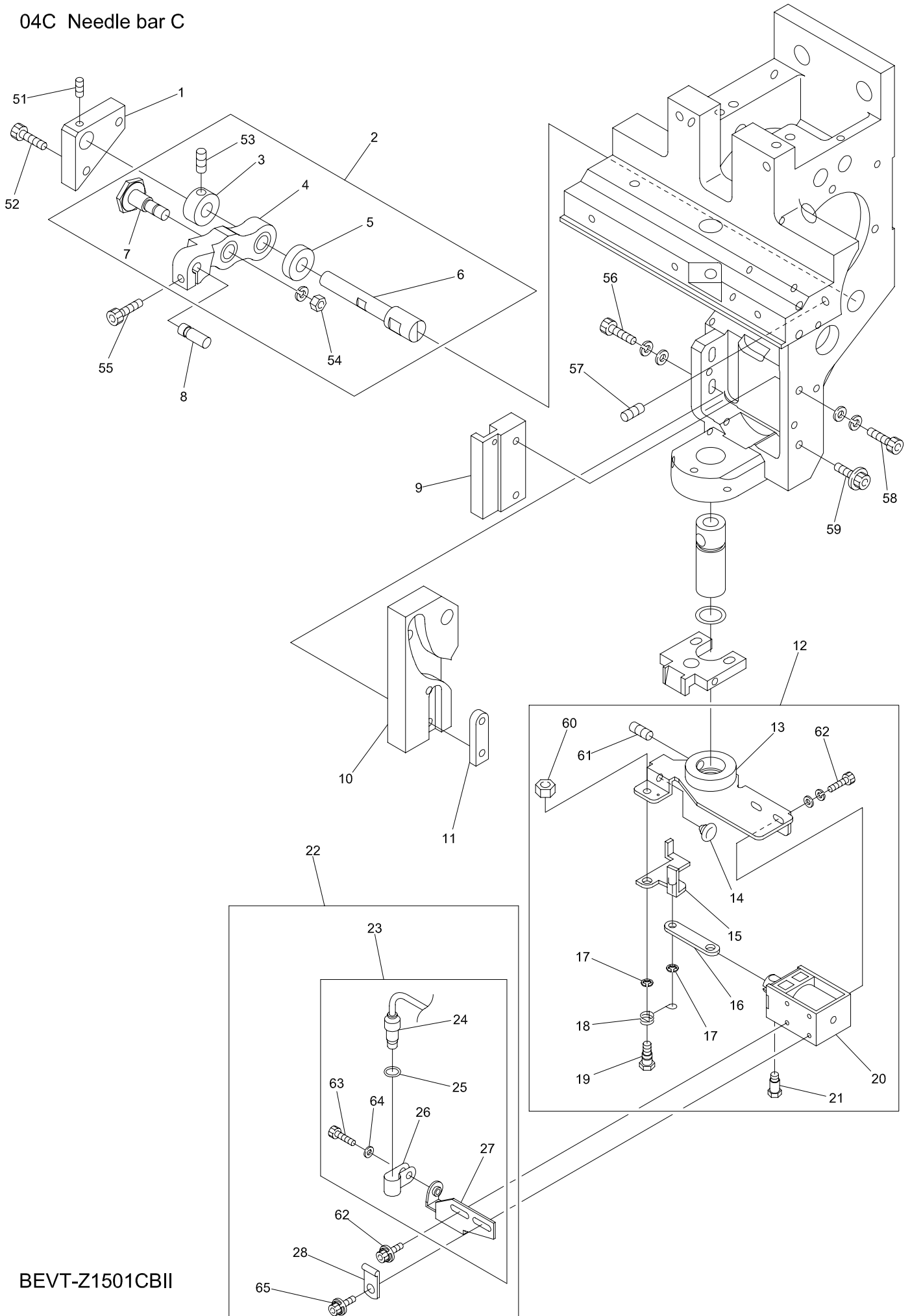
BEVT-Z1501CBII

O 4 B Needle bar B

針棒B

ITEM	LIST No.	DESCRIPTION	部品名	Q'TY	NOTE
1	MH230140	Slide shaft a'ssy(DT-ZN)	スライドシャフトAssy (DT-ZN)	1	
2	MH230180	Oil core(210mm)	油芯 (210mm)	1	
3	MH230170	Slide shaft(DT-ZN)	スライドシャフト (DT-ZN)	1	
4	RD230150	Driving shaft bush upper(BEMAX)	駆動軸ブッシュ 上 (BEMAX)	1	
5	HT230750	Oil core(30mm)	油芯 (30mm)	1	
6	HT230471	Small link pin	小リンクピン	1	
7	HT230491C	Link(Small)	リンク (小)	1	
8	HT230730	Shim ring($\phi 10$ t=0.3)	シムリング ($\phi 10$ t=0.3)	2	
9	RR230130	Link roller joint pin	リンクコロジョイントピン	1	
10	RR230150	Cloth hold roller	布押エコロ	1	
11	RR230140	Thrust washer	スラスト座金	1	
12	HT230760	Oil core(8mm)	油芯 (8mm)	1	
13	HB230201C	Needle bar driving link	針棒駆動リンク	1	
14	HT230510	Needle bar driver slide block	針棒叩き摺動ブロック	1	
15	HT230770	Oil core(20mm)	油芯 (20mm)	1	
16	HT230460	Large link pin	大リンクピン	1	
17	HT230480C	Link(Large)	リンク (大)	1	
18	HT230500	Set slide block	押エ摺動ブロック	1	
19	HP231370	Square ball	角玉	1	
20	HT230320C	Square ball pin	角玉ピン	1	
21	SG230000	Oil receive plate	油受けプレート	1	
22	RR230031C	Cloth hold support	布押エ受け	1	
23	HT230340	Cloth hold support rubber	布押エ受けゴム	1	
24	HT230290	Needle bar beat fixing base	針棒叩き取付台	1	
25	HT230520	Needle bar driving stopper	針棒叩きストッパー	1	
26	A9012368	Spacer(Roll bush)	スペーサー (巻ブッシュ)	1	
27	RH230550	Shim ring	シムリング	1	
28	RH230540	Needle bar driver	針棒叩き	1	
29	HT230280C	Needle bar driver pin	針棒叩きピン	1	
30	HT230560C	Needle bar driver return spring	針棒叩きリターンズプリング	1	
31	A9012415	Double point screw M6×7(P0.75)	Wポイントネジ M6×7 (P0.75)	1	
32	LA230080	Slide shaft bush(Lower)	スライドシャフトブッシュ (下)	1	
33	A9019037	O-ring(Bush lower S12.5 NOK)	Oリング (ブッシュ下 S12.5 NOK)	1	
34	LA230140	Bearing guide	ベアリングガイド	1	
35	SG230300	Bearing pin	ベアリングピン	1	
36	A9010065	Ball bearing 686zz	ボールベアリング 686ZZ	1	
51		Hex.socket set screw M4×10	六角穴付止めネジ M4×10		
52		Hex.socket set screw M4×6(With nylon)	六角穴付止めネジ M4×6 (ナイロン付)		
53		Hex.socket set screw M4×4(With nylon)	六角穴付止めネジ M4×4 (ナイロン付)		
54		Hex.socket bolt M4×12(With washers)	六角穴付ボルト M4×12 (平座金 バネ座金付)		
55		Hex.socket button bolt M3×6	六角穴付ボタンボルト M3×6		
56		Hex.Socke bolt M2.5×6	六角穴付ボルト M2.5×6		
57		Hex.socket bolt M4×6(With washers)	六角穴付ボルト M4×6 (平座金 バネ座金付)		
58		Hex.socket set screw(Dog point) M4×12	六角穴付止めネジ (棒先) M4×12		
59		Hex.socket bolt M4×15(With washers)	六角穴付ボルト M4×15 (平座金 バネ座金付)		

04C Needle bar C



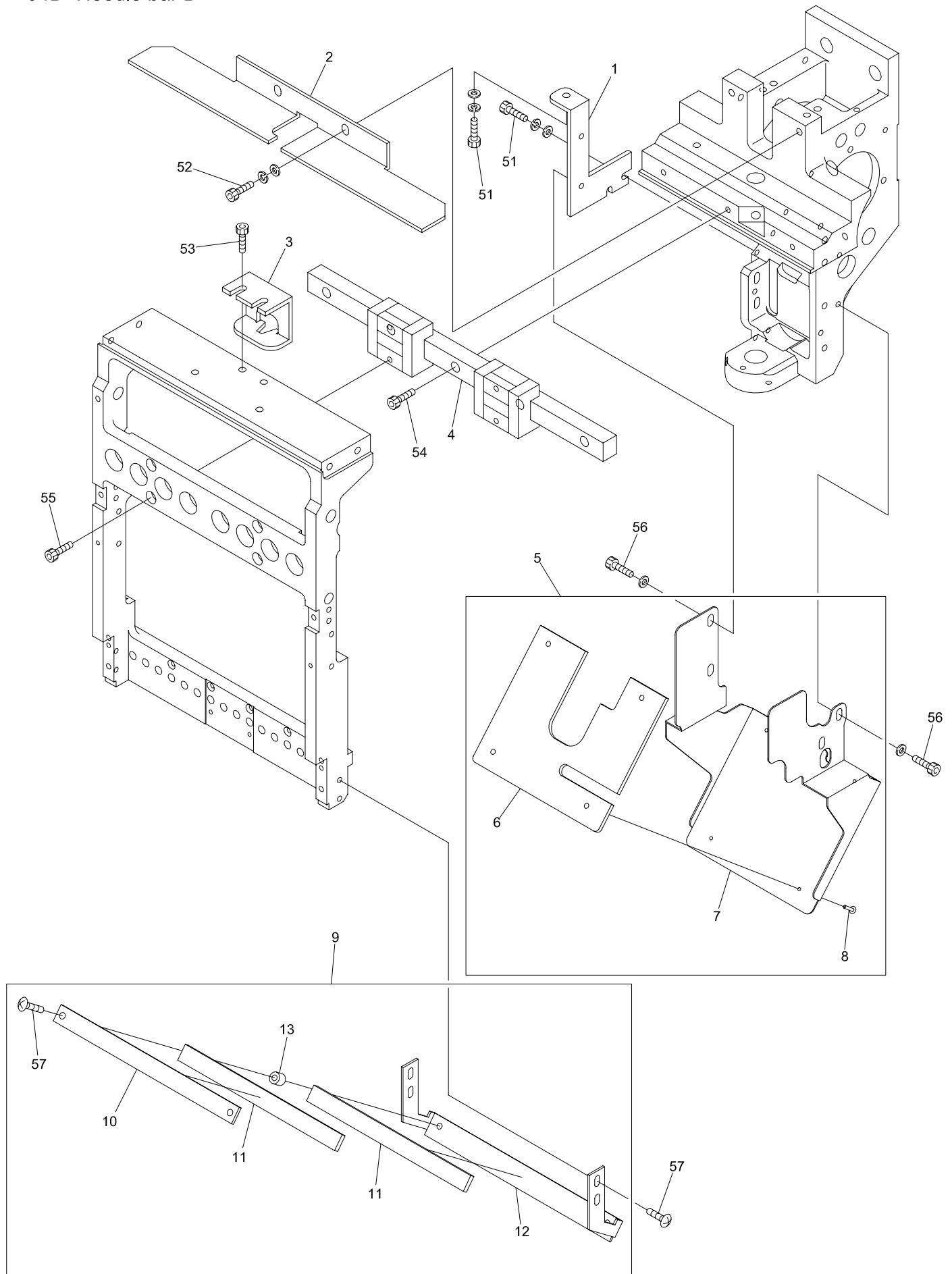
BEVT-Z1501CBII

O 4 C Needle bar C

針棒C

ITEM	LIST No.	DESCRIPTION	部品名	Q'TY	NOTE
1	HT230590	Lever pin block	レバーピンブロック	1	
2	RR230091	Needle bar driving lever set(P25.65)	針棒駆動レバーセット (P25.65)	1	
3	HB230271C	Needle bar driving lever fixing pin set collar	針棒駆動レバー固定ピンセットカラー	1	
4	RR230081	Needle bar driving lever(P25.65)	針棒駆動レバー (P25.65)	1	
5	HB230281C	Needle bar driving lever fixing pin collar	針棒駆動レバー固定ピンカラー	1	
6	HT230410C	Needle bar driving lever fixing pin	針棒駆動レバー固定ピン	1	
7	HB230262C	Needle bar driving lever connecting pin	針棒駆動レバー連結ピン	1	
8	HB230220C	Needle bar driving lever pin(B)	針棒駆動レバーピン(B)	1	
9	HT230420C	Guide plate	ガイドプレート	1	
10	MK230071	K2 cam(φ12)	K2カム(12パイ)	1	
11	MK230080C	Cam tap plate	カムタッププレート	1	
12	MM270000	Thread support a'ssy(24V) DTHE-ZQ	糸保持ASSY(24V) DTHE-ZQ	1 set	
13	SG270050	Thread support base	糸保持ベース	1	
14	A9014166	Plug cushion rubber TM-96-6	プラグクッションゴム TM-96-6	1	
15	SG270060	Thread support lever	糸保持レバー	1	
16	SG270070	Thread support link	糸保持リンク	1	
17	A9012127	E-ring(φ3)	E型止メ輪(呼び径 φ3)	2	
18	SG270120	Thread support return spring	糸保持リターンバネ	1	
19	SG270110	Thread support lever pin screw	糸保持レバーピンネジ	1	
20	A9056042	Keep solenoid(24V) TDS-K10SL-368	キープソレノイド(24V) TDS-K10SL-368	1	
21	KC270101C	Solenoid pin	ソレノイドピン	1	
22	MK510083	Laser marker set(Dot,Without switch)	レーザーマーカセット(ドット,SW無し)	1 set	Option オプション
23	EP533563	Laser marker connecting cable(Dot,Without switch)	レーザーマーカ接続ケーブル(ドット,SW無し)	1 set	Option オプション
24	MK510050	Laser marker(LM-6501RC)	レーザーマーカ(LM-6501RC)	1	Option オプション
25	A9014167	O-ring(SS065)	Oリング(SS065)	1	Option オプション
26	MK510100	Laser marker support clip	レーザーマーカ保持クリップ	1	Option オプション
27	MK510061	Laser marker fixing bracket	レーザーマーカ取付ブラケット	1	Option オプション
28	A9068146	Aluminum alloy cable clip(AL2,MISUMI)	アルミ合金製ケーブルクリップ(AL2, ミスミ)	1	Option オプション
51		Hex.socket set screw M4×4(With nylon)	六角穴付止メネジ M4×4(ナイロン付)		
52		Hex.socket bolt M4×12(With washers)	六角穴付ボルト M4×12(平座金 バネ座金付)		
53		Hex.socket set screw M5×5	六角穴付止メネジ M5×5		
54		Hex.nut M6(With spring washer)	六角ナット M6(バネ座金付)		
55		Hex.socket bolt M4×14(With adhesive)	六角穴付ボルト M4×14(接着剤付)		
56		Hex.socket bolt M4×15	六角穴付ボルト M4×15		
57		Hex.socket set screw M5×10	六角穴付止メネジ M5×10		
58		Hex.socket bolt M4×18(With washers)	六角穴付ボルト M4×18(平座金 バネ座金付)		
59		Hex.socket flange bolt M4×25	六角穴付フランジボルト M4×25		
60		Hex.nut M4	六角ナット M4		
61		Hex.socket set screw M5×8	六角穴付止メネジ M5×8		
62		Hex.socket bolt M3×6(With washers)	六角穴付ボルト M3×6(平座金 バネ座金付)		
63		Hex.socket bolt M3×8	六角穴付ボルト M3×8		
64		Plain washer(M3,φ13×t1)	平座金(呼び3, 外径13×t1)		
65		Hex.socket bolt M3×8(With washer)	六角穴付ボルト M3×8(平座金 バネ座金付)		

04D Needle bar D



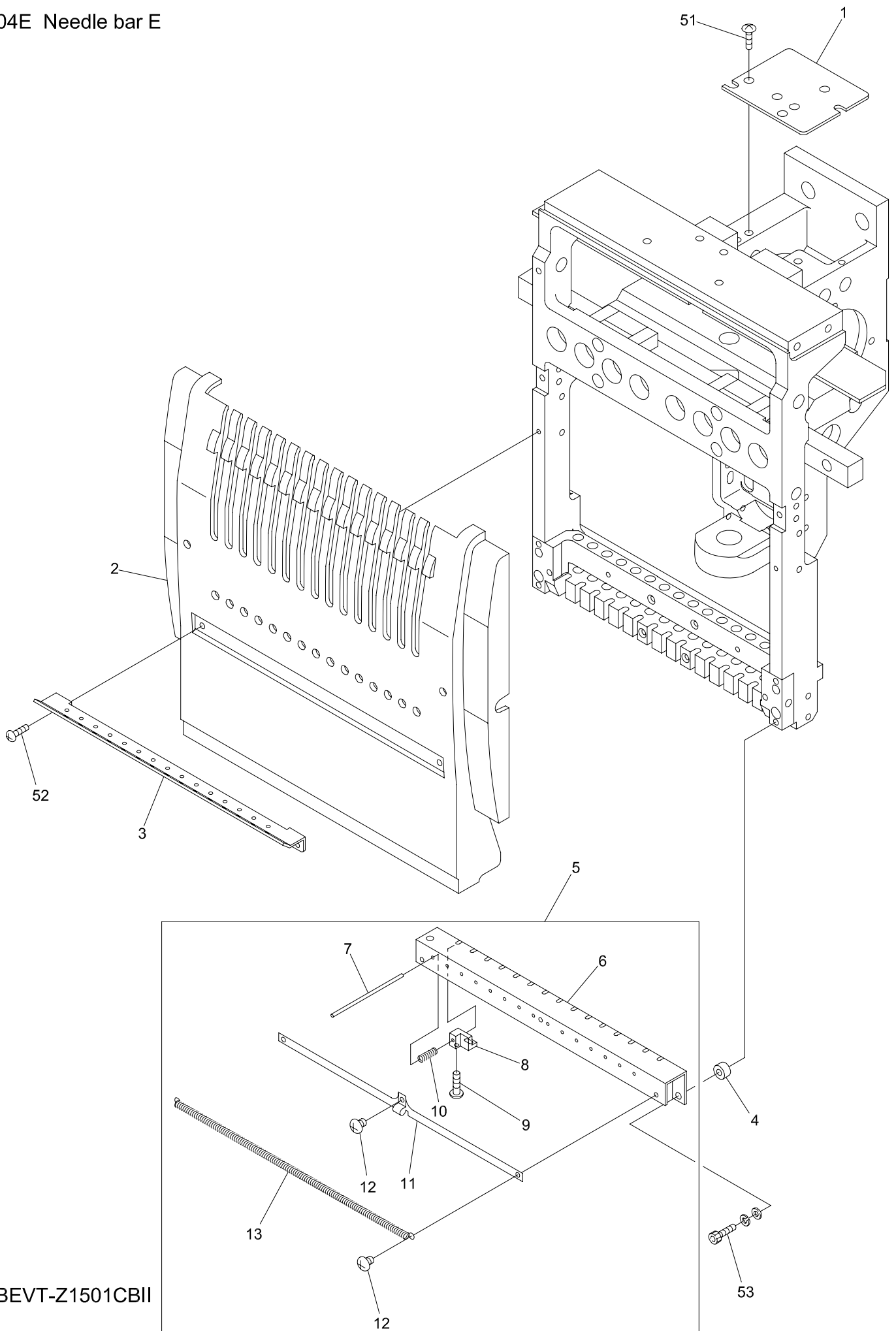
BEVT-Z1501CBII

O 4 D Needle bar D

針棒D

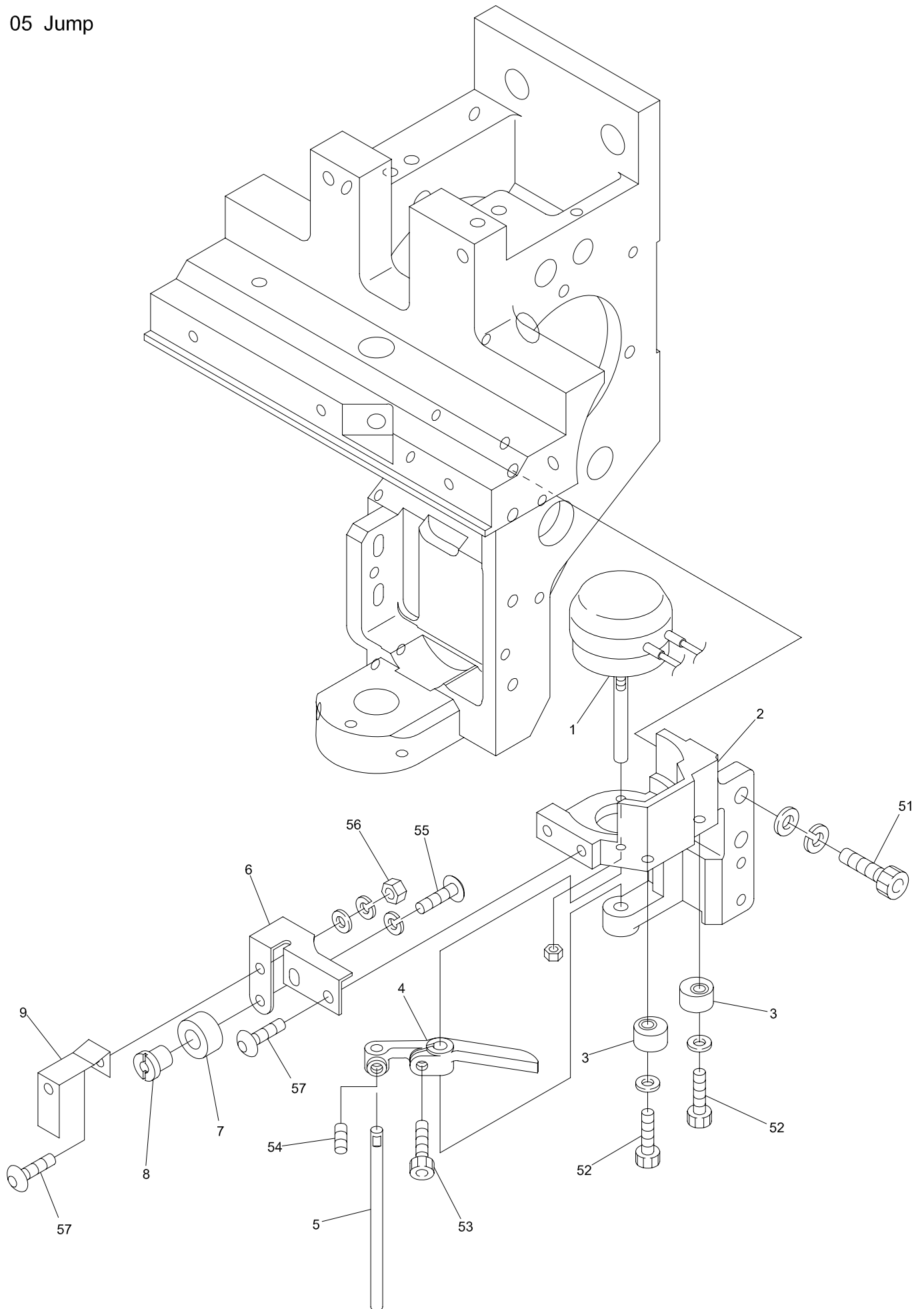
ITEM	LIST No.	DESCRIPTION	部品名	QTY	NOTE
1	MR230010	Cap cover fixing plate	帽子カバー取付プレート	1	
2	RV230180	Take up lever stocker	天秤ストッカー	1	
3	MR230070	Slide block fixed bracket(VT-CB II only)	スライドブロック固定金具 (VT-CB II 専用)	1	Machine shipment remove 機械出荷時除去
4	SL230140	LMカ* 1ト* (ZQ6)	LMガイド (Z06)	1	
5	MR230040	Cap cover set(VT-CS)	帽子カバーセット (VT-CS)	1 set	
6	SG250060	Oil holder felt	油受けフェルト	1	
7	MR230030	Cap cover(VT-CS)	帽子カバー (VT-CS)	1	
8	A9014168	Rivet φ2×11.5(Brass)	足割リベット φ2×11.5 (真鍮製)	4	
9	LA270160	Thread guard disk a'ssy(ZQ-A)	糸掛皿Assy (ZQ-A)	1 set	
10	RD270040	Thread guard disk bracket upper	糸掛皿ブラケット上	1	
11	RD270020	Napped plate	植毛プレート	2	
12	LA270080	Thread guard disk bracket(ZQ-A)	糸掛皿ブラケット (ZQ-A)	1	
13	KX270070	Thread guard disk spacer	糸掛皿スペーサー	2	
51		Hex.socket bolt M4×12(With washers)	六角穴付ボルト M4×12 (平座金 バネ座金付)		
52		Hex.socket bolt M5×12(With washers)	六角穴付ボルト M5×12 (平座金 バネ座金付)		
53		Hex.socket bolt M5×10	六角穴付ボルト M5×10		
54		Hex.socket bolt M4×14	六角穴付ボルト M4×14		
55		Hex.socket bolt M4×10	六角穴付ボルト M4×10		
56		Hex.socket bolt M4×6(With plain washer)	六角穴付ボルト M4×6 (平座金付)		
57		Truss screw M4×12	十字穴付トラス小ネジ M4×12		

04E Needle bar E



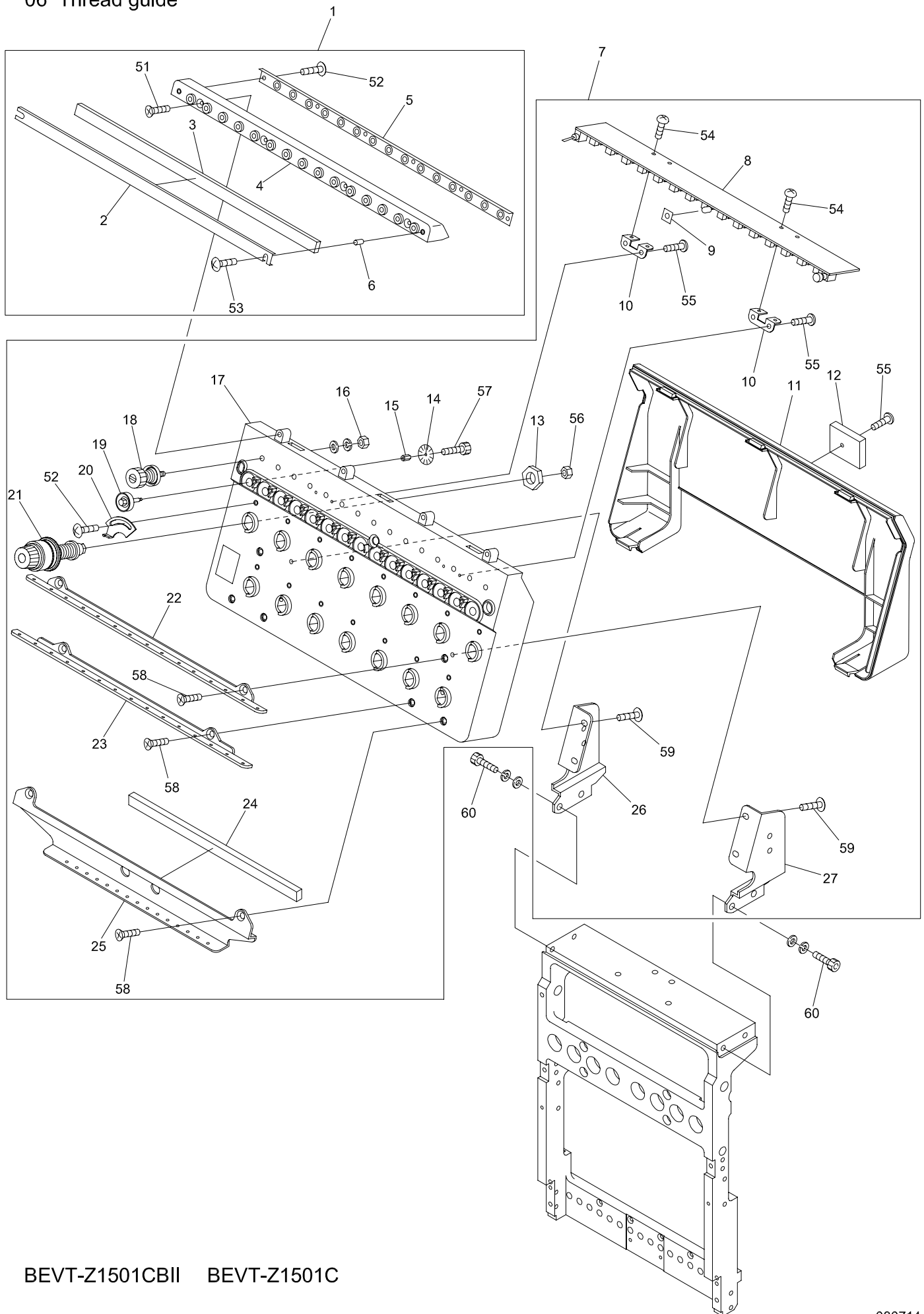
BEVT-Z1501CBII

05 Jump



BEVT-Z1501CBII

06 Thread guide



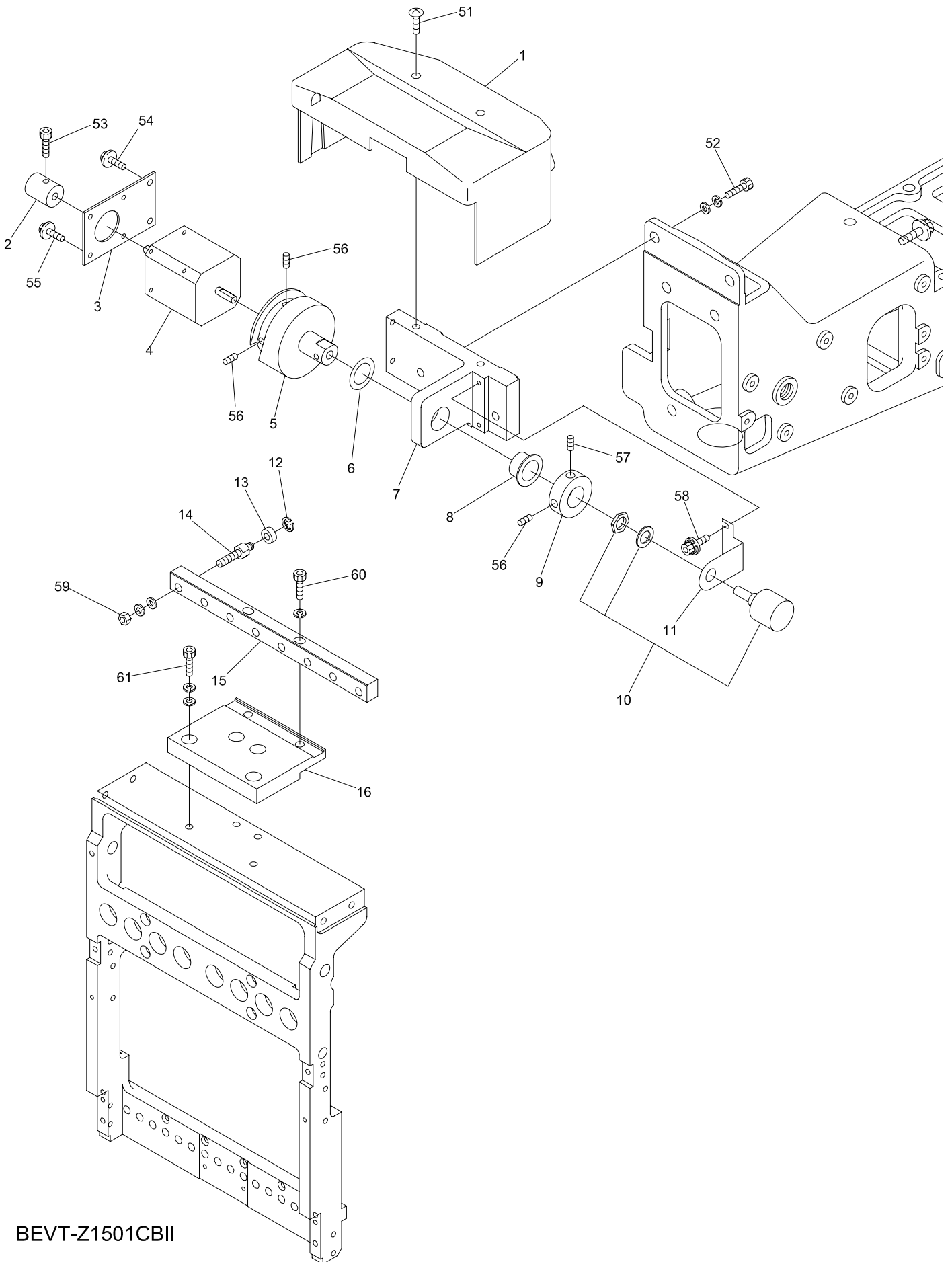
BEVT-Z1501CBII BEVT-Z1501C

06 Thread guide

糸道

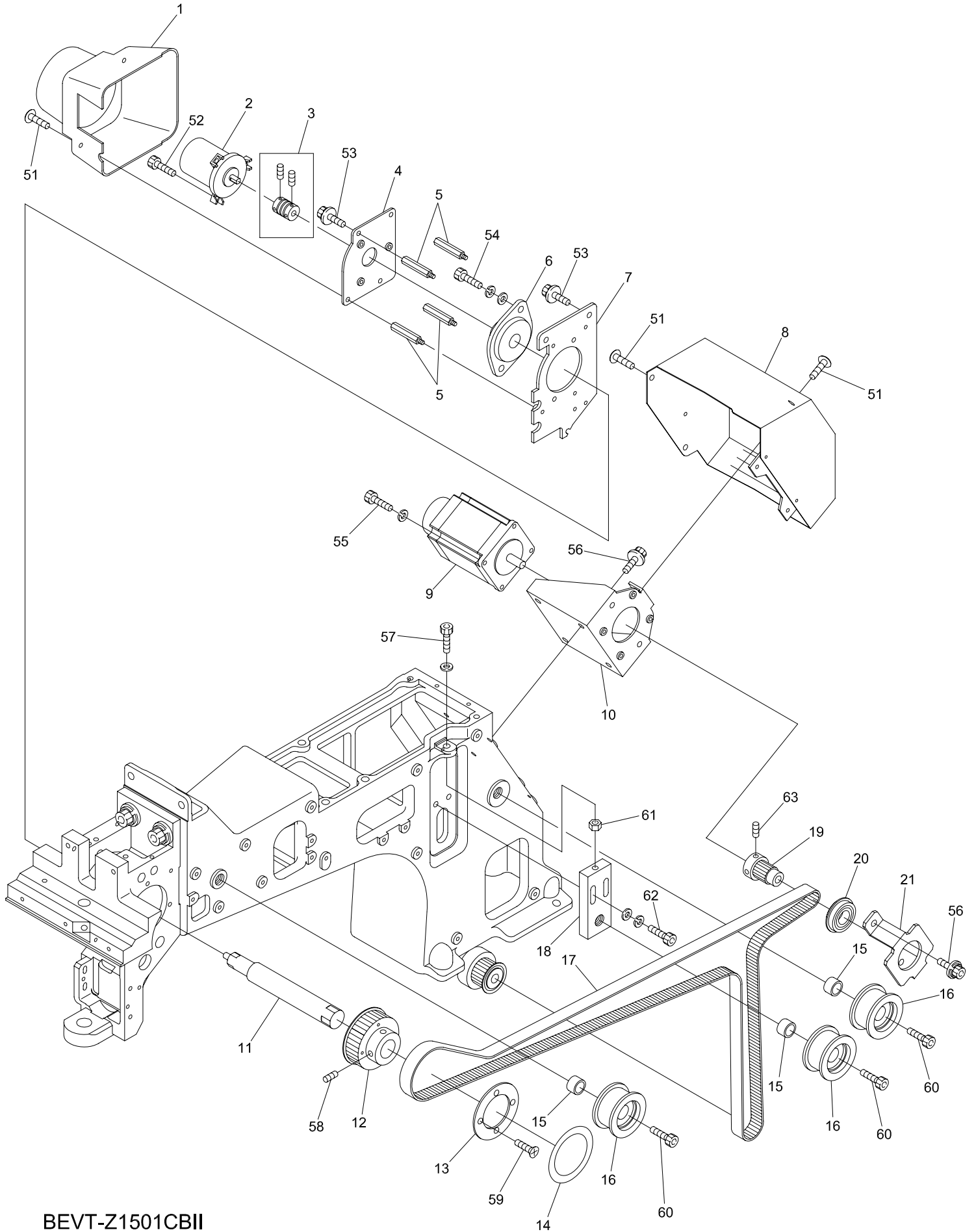
ITEM	LIST No.	DESCRIPTION	部品名	Q'TY	NOTE
1	PG240030	Thread collar base a'ssy(VS-Z15)	糸ロベースAssy(VS-Z15)	1	
2	RV240100	Felt frame(DSH-ZQ)	フェルト枠(DSH-ZQ)	1	
3	RV240110	Felt(DSH-ZQ)	フェルト(DSH-ZQ)	1	
4	PG240040	Thread collar base(VS-Z15)	糸ロベース(VS-Z15)	1	
5	RV240180	Tube holder(D-ZQ)	チューブホルダー(D-ZQ)	1	
6	A9012438	Felt hold spacer(DSH-ZQ)	フェルト押工部スペーサ	2	
7	MP240001	Tension base a'ssy(VT-Z15)	テンション台Assy(VT-Z15)	1	
8	EBY02612	8562・switch board with thread detection	8562・15本針糸検付スイッチ基板	1	
9	RR240660	LED oil avoid rubber plate	LED油避けゴム板	1	
10	RR240330	Switch board fixed base	スイッチ基板取付ベース(DS)	2	
11	PG240020	Tension base cover(VS-Z15)	テンション台カバー(VS-Z15)	1	
12	A9068032	FCW clamp(FCW-26)	FCWクランプ(FCW-26)	1	
13	HT240180	SM-nut	SMナット	15	
14	HT240101	Lower thread detection sensor disk(YN)	下糸検知センサーディスク(YN)	15	
15	KN540510	Tension wheel nut	テンションホイールナット	15	
16	FA999052	Hex.nut SM11/64(With washers)	六角ナット SM11/64(平座金,パネ座金付)	15	
17	PG240010	Tension base case a'ssy(VS-Z15)	テンション台ケース Assy(VS-Z15)	1	
18	RR240300C	Tension a'ssy(DS)	糸調子ASSY(DS)	15	
19	HT240290	Tension wheel a'ssy	テンションホイール組立	15	
20	RR240510	Thread spring adjusting plate	糸掛ケパネ調整板	15	
21	RD240154	Dial tension a'ssy(DS)	ダイヤル糸調子組(DS)	15	
22	RV240040	Thread guide plate upper(DSH-ZQ)	糸案内プレート・上(DSH-ZQ)	1	
23	RV240050	Thread guide plate lower(DSH-ZQ)	糸案内プレート・下(DSH-ZQ)	1	
24	RV240091	Sponge rubber(DSH-ZQ)	スポンジゴム(DSH-ZQ)	1	
25	RV240062	Second thread guide plate(DSH-ZQ)	第2糸案内プレート(DSH-ZQ)	1	
26	RV240081	Tension base bracket・L(DSH-ZQ)	テンション台ベース・L(DSH-ZQ)	1	
27	RV240071	Tension base bracket・R(DSH-ZQ)	テンション台ベース・R(DSH-ZQ)	1	
51		Flush screw M3×8	十字穴付皿小ネジ M3×8		
52		Truss screw M3×5	十字穴付トラス小ネジ M3×5		
53		Truss screw M3×14	十字穴付トラス小ネジ M3×14		
54		Pan screw M3×4	十字穴付ナベ小ネジ M3×4		
55		Pan head tapping screw B tight M3×8	十字穴付ナベ頭タップ Bタイト M3×8		
56		Hex.nut M4 I	六角ナット M4 1種		
57		Hex.socket bolt M2×3	六角穴付ボルト M2×3		
58		Flush screw M4×8	十字穴付皿小ネジ M4×8		
59		Truss screw M4×10	十字穴付トラス小ネジ M4×10		
60		Hex.socket bolt M5×15(With washers)	六角穴付ボルト M5×15(平座金,パネ座金付)		

07 Color change



BEVT-Z1501CBII

08A Drive A



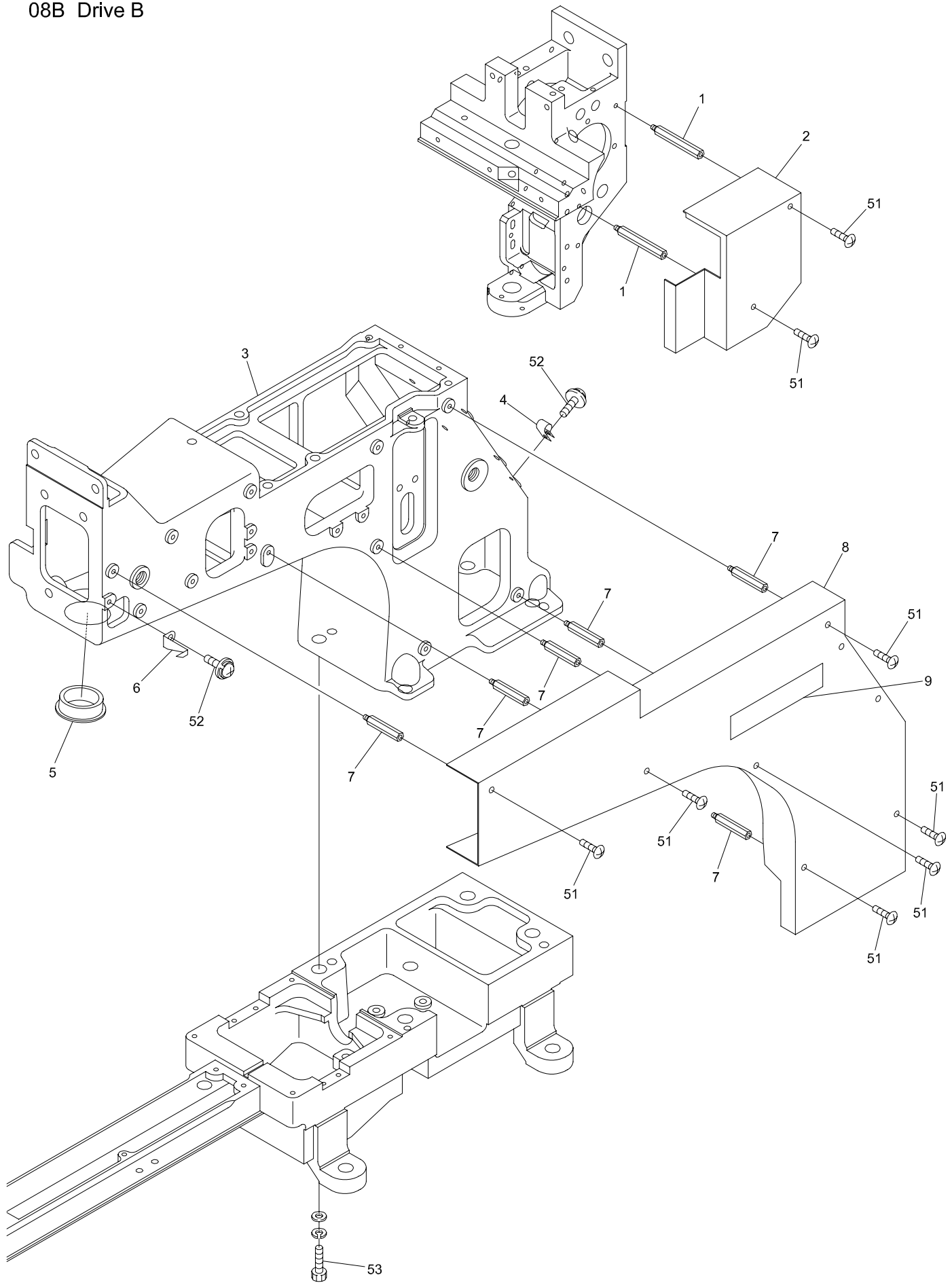
BEVT-Z1501CBII

O 8 A Drive A

駆動A

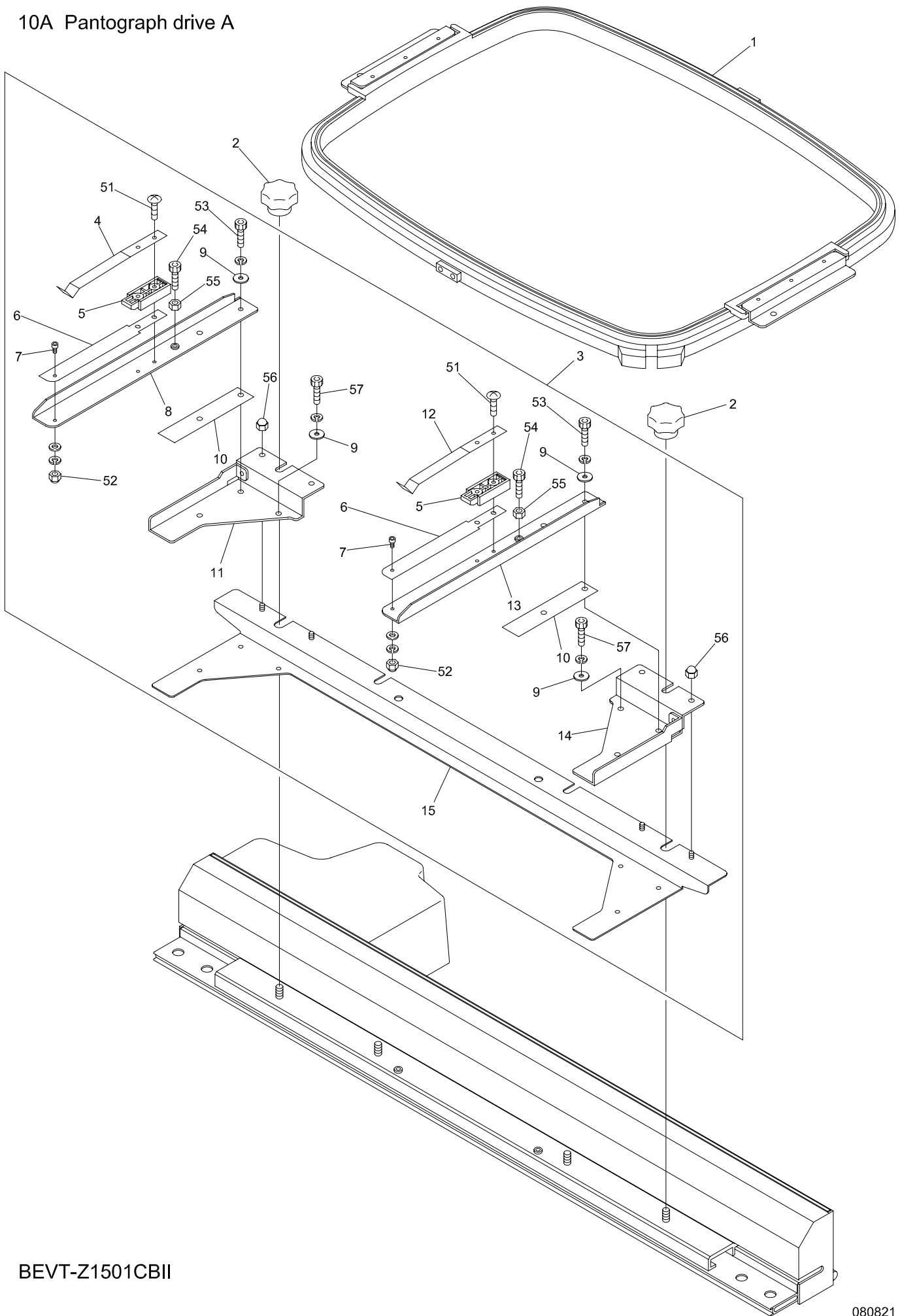
ITEM	LIST No.	DESCRIPTION	部品名	Q'TY	NOTE
1	MR250000	Encoder cover	エンコーダーカバー (VT-CS)	1	
2	MF510000	Encoder(With circle bracket) (TS5307N510)	エンコーダー (丸型ブラケット付) (TS5307N510)	1	
3	A9013071	Coupling(MCJ16-6-6)	カップリング (MCJ16-6-6)	1	
4	MR310120	Encoder bracket	エンコーダーブラケット	1	
5	MR250030	S-Cover stud	Sカバースタッド	4	
6	SK480030	Frange unit	フランジ形ユニット	1	
7	MR310110	Bearing plate	軸受けプレート	1	
8	MR250060	Main shaft motor cover	主軸モーターカバー	1	
9	EDY00430	200W servo motor(TS4747N3200E600)	200Wサーボモーター (TS4747N3200E600)	1	
10	MR310100	Main shaft motor bracet	主軸モーターブラケット	1	
11	MR310020	Upper shaft(VT-CS)	上軸 (VT-CS)	1	
12	MR310032	Main shaft upper pulley(S3M,P=60)	主軸上プーリー (S3M, P=60)	1	
13	MR310080	Pulley flange	プーリーフランジ	1	
14	MR790000	Rotary angle label	回転角ラベル	1	
15	MR310010	Idler spacer	アイドラースペーサー	3	
16	A9019097	Idler(TPBSN40-20)	アイドラ (TPBSN40-20)	3	
17	MR310061	Timing belt(B150S3M1611)	タイミングベルト (B150S3M1611)	1	
18	MR310000	Idler base(VT-CS)	アイドラベース (VT-CS)	1	
19	MR310051	Main shaft drive pulley(S3M,P20)	主軸駆動プーリー (S3M, P20)	1	
20	A9010135	Bearing(6002ZZNR)	深溝玉軸受 (6002ZZNR)	1	
21	MR310091	Main shaft motor bearing bracet	主軸モーター軸受けブラケット	1	
51		Truss screw M4×6	十字穴付トラス小ネジ M4×6		
52		Hex.socket bolt M4×12	六角穴付ボルト M4×12		
53		Hex.socket bolt M4×10(With washers)	六角穴付ボルト M4×10 (平座金 バネ座金付)		
54		Hex.socket bolt M5×12(With washers)	六角穴付ボルト M5×12 (平座金 バネ座金付)		
55		Hex.socket bolt M4×12(With spring washer)	六角穴付ボルト M4×12 (バネ座金付)		
56		Hex.socket bolt M6×15(With washers)	六角穴付ボルト M6×15 (平座金 バネ座金付)		
57		Hex.socket bolt M6×55(With plain washer)	六角穴付ボルト M6×55 (平座金付)		
58		Hex.socket set screw(Cup point) M6×8	六角穴付止メネジ(くぼみ先) M6×8		
59		Flush screw M3×6	十字穴付皿小ネジ M3×6		
60		Hex.socket bolt M12×35	六角穴付ボルト M12×35		
61		Hex.nut M6 II	六角ナット M6 2種		
62		Hex.socket bolt M6×25(With washers)	六角穴付ボルト M6×25 (平座金 バネ座金付)		
63		Hex.socket set screw(Cup point) M5×6	六角穴付止メネジ(くぼみ先) M5×6		

08B Drive B



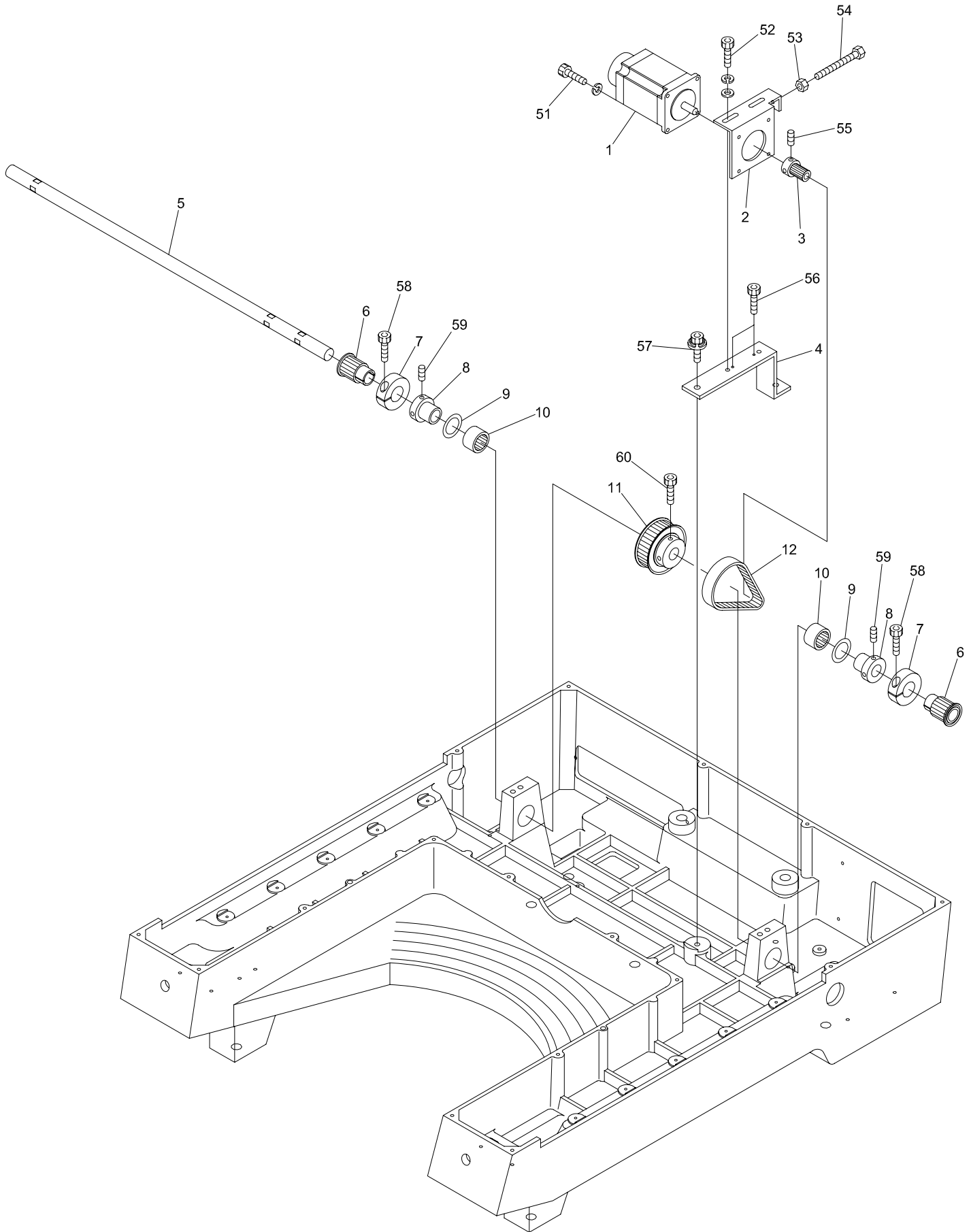
BEVT-Z1501CBII

10A Pantograph drive A



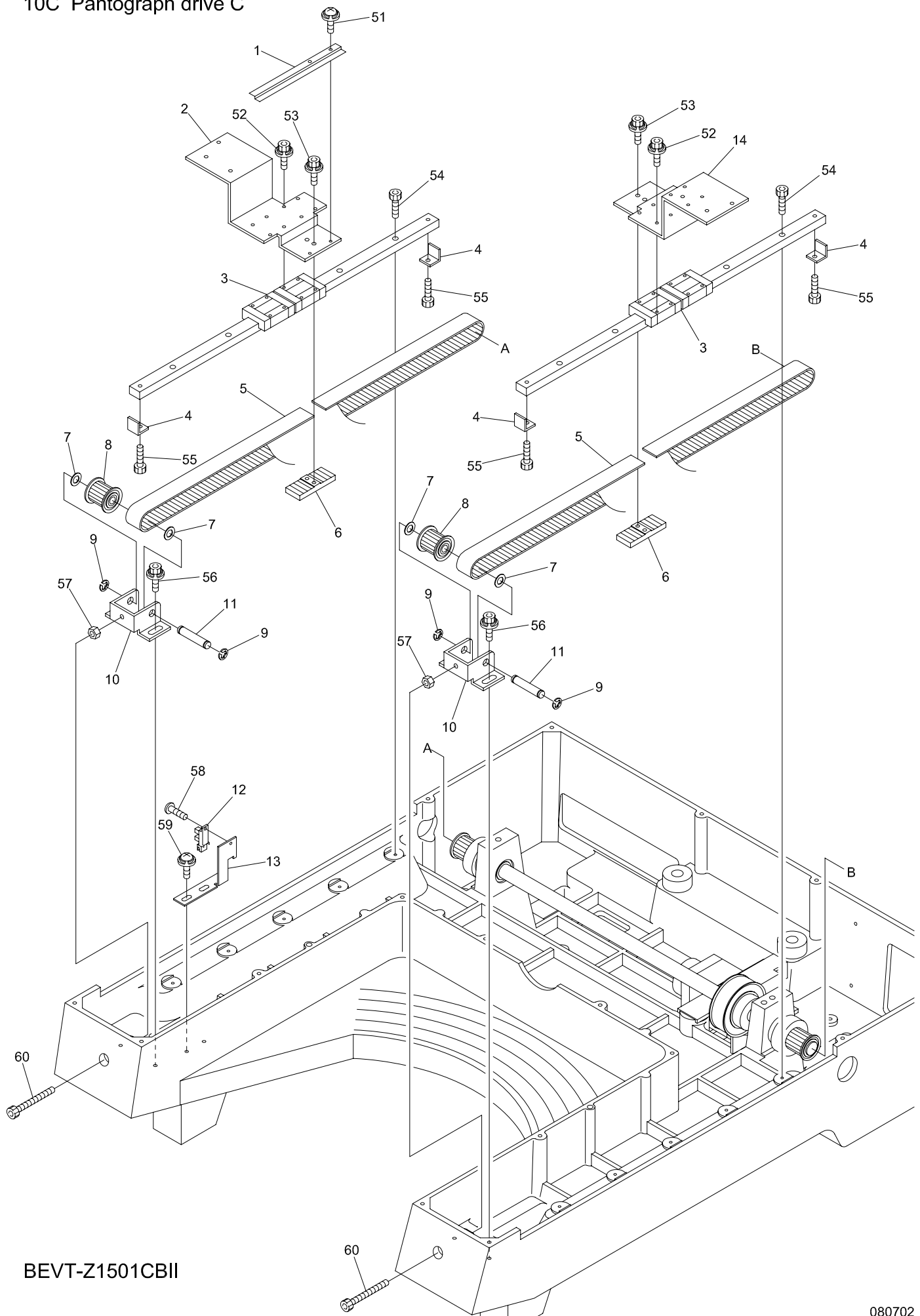
BEVT-Z1501CBII

10B Pantograph drive B



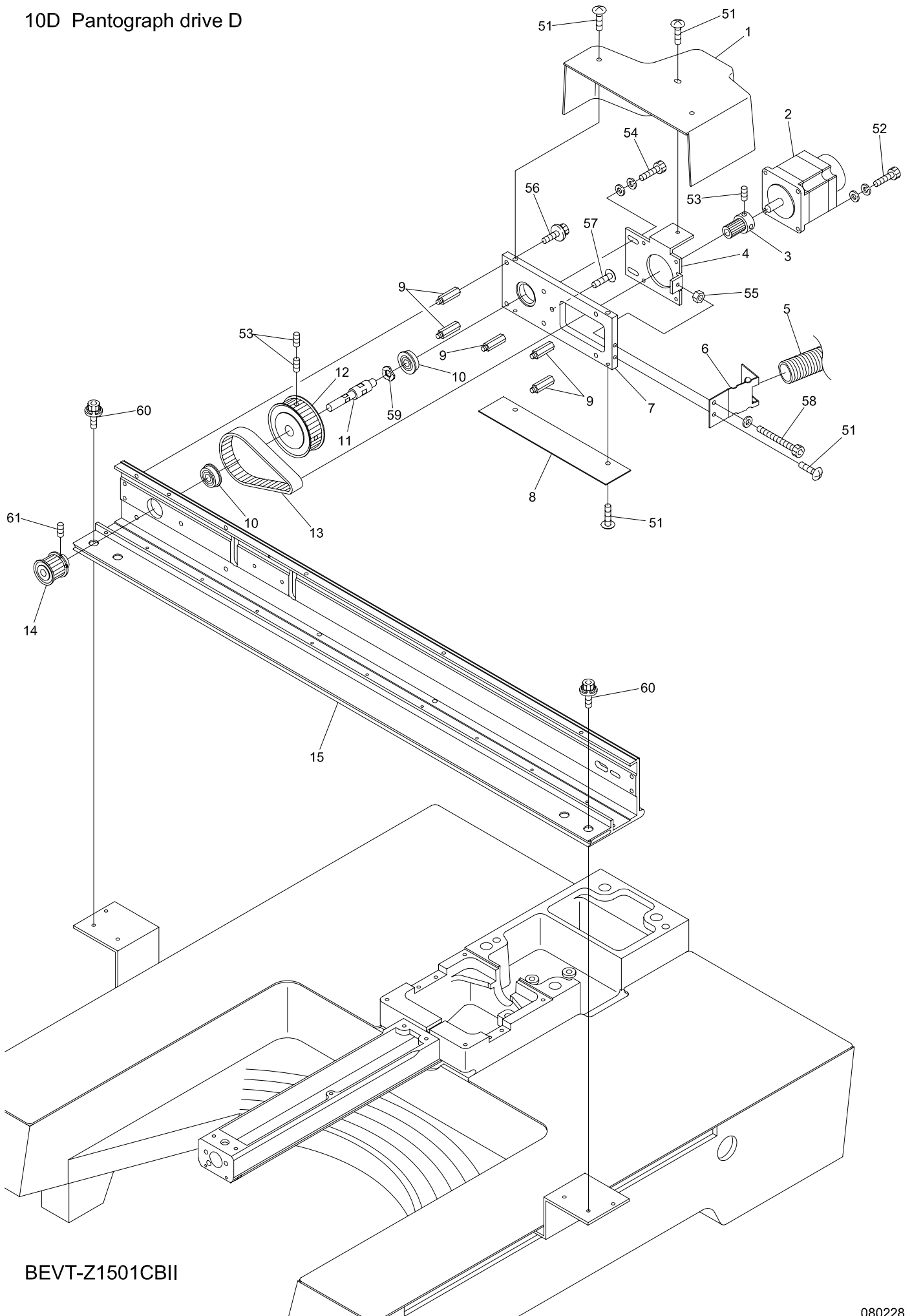
BEVT-Z1501CBII

10C Pantograph drive C



BEVT-Z1501CBII

10D Pantograph drive D



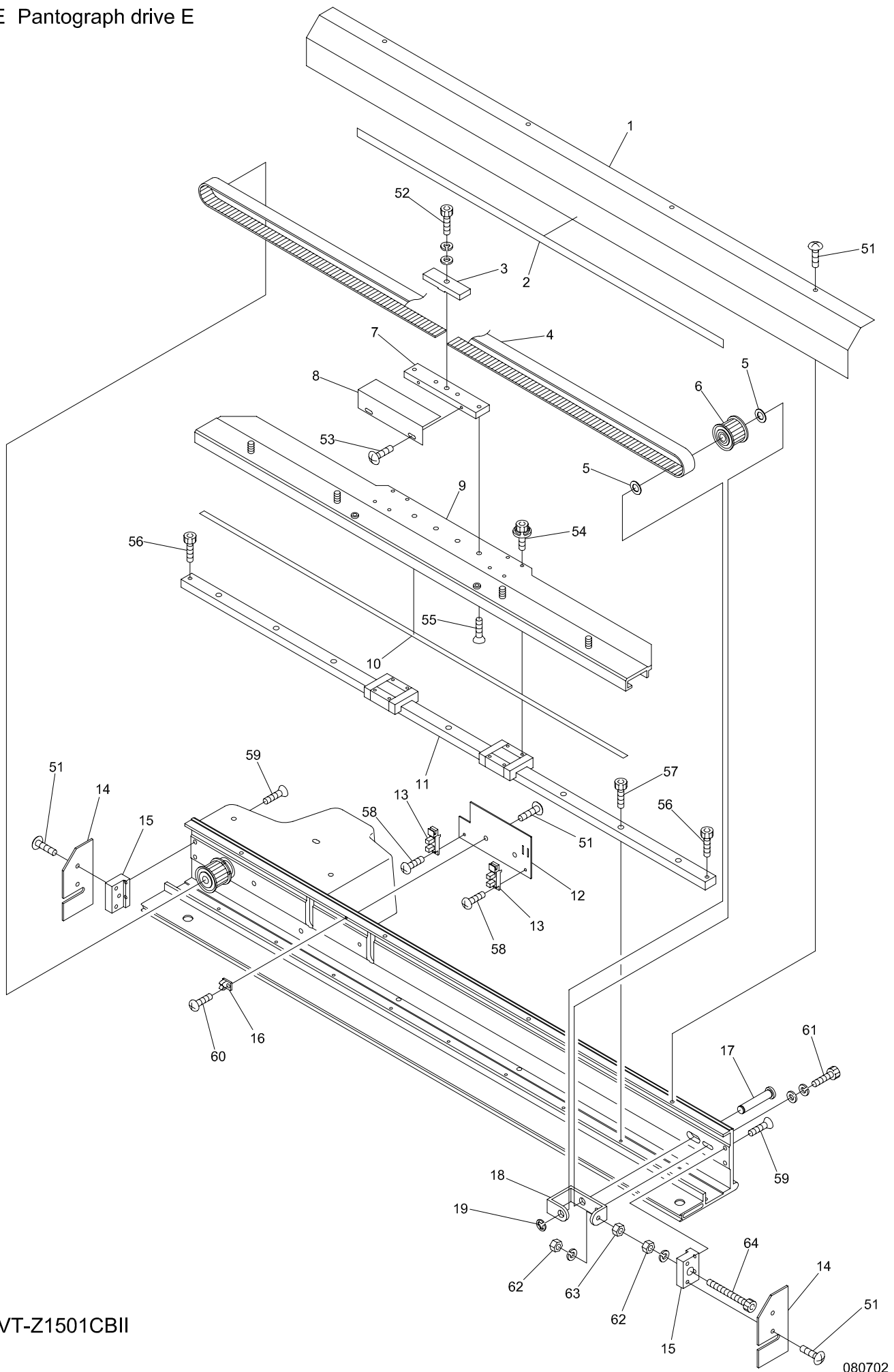
BEVT-Z1501CBII

1 0 D Pantograph drive D

枠駆動D

ITEM	L I S T No.	DESCRIPTION	部品名	Q' TY	NOTE
1	MR250020	V-shaft motor cover(VT-CS)	V軸モーターカバー (VT-CS)	1	
2	EDY00420	100W servo motor(TS4746N3200E600)	100Wサーボモーター (TS4746N3200E600)	1	
3	MR480220	H,V-shaft motor drive pulley	HV軸モーター駆動プーリー	1	
4	MR480280	V-shaft motor bracket	V軸モーターブラケット	1	
5	A9068155	Heat resisting colgate tube(KCN19-10)	耐熱型コルゲートチューブ (KCN19-10)	1	
6	MR480330	Tube clamp	チューブクランプ	1	
7	MR480100	V-shaft motor plate	V軸モータープレート	1	
8	MR480310	V-shaft drive cover	V軸駆動カバー	1	
9	MR480040	V-shaft stud	V軸スタッド	5	
10	A9010133	Bearing(FL608ZZ)	ベアリング (FL608ZZ)	2	
11	MR480060	V-shaft drive shaft	V軸駆動軸	1	
12	MR480240	V-shaft motor timing pulley	V軸モーター従動プーリー	1	
13	A9020238	Timing belt(B150S3M249)	タイミングベルト (B150S3M249)	1	
14	MR480200	V-shaft drive pulley	V軸駆動プーリー	1	
15	MR480030	V-shaft guide pantograph frame	V軸案内枠フレーム	1	
51		Truss screw M4×6	十字穴付トラス小ネジ M4×6		
52		Hex.socket bolt M4×10(With washers)	六角穴付ボルト M4×10 (平座金 バネ座金)		
53		Hex.socket set screw(Cup point) M5×6	六角穴付止メネジ(くぼみ先) M5×6		
54		Hex.socket bolt M5×12(With washers)	六角穴付ボルト M5×12 (平座金 バネ座金付)		
55		Hex.nut M4 II	六角ナット M4 2種		
56		Hex.socket bolt M4×15(With washers)	六角穴付ボルト M4×15 (平座金 バネ座金付)		
57		Truss screw M4×10	十字穴付トラス小ネジ M4×10		
58		Hex.socket bolt M4×40(With plain washer)	六角穴付ボルト M4×40 (平座金付)		
59		Wave washer WW-8	波座金 WW-8		
60		Hex.socket bolt M4×8(With washers)	六角穴付ボルト M4×8 (平座金 バネ座金付)		
61		Hex.socket set screw(Cup point) M4×5	六角穴付止メネジ(くぼみ先) M4×5		

10E Pantograph drive E



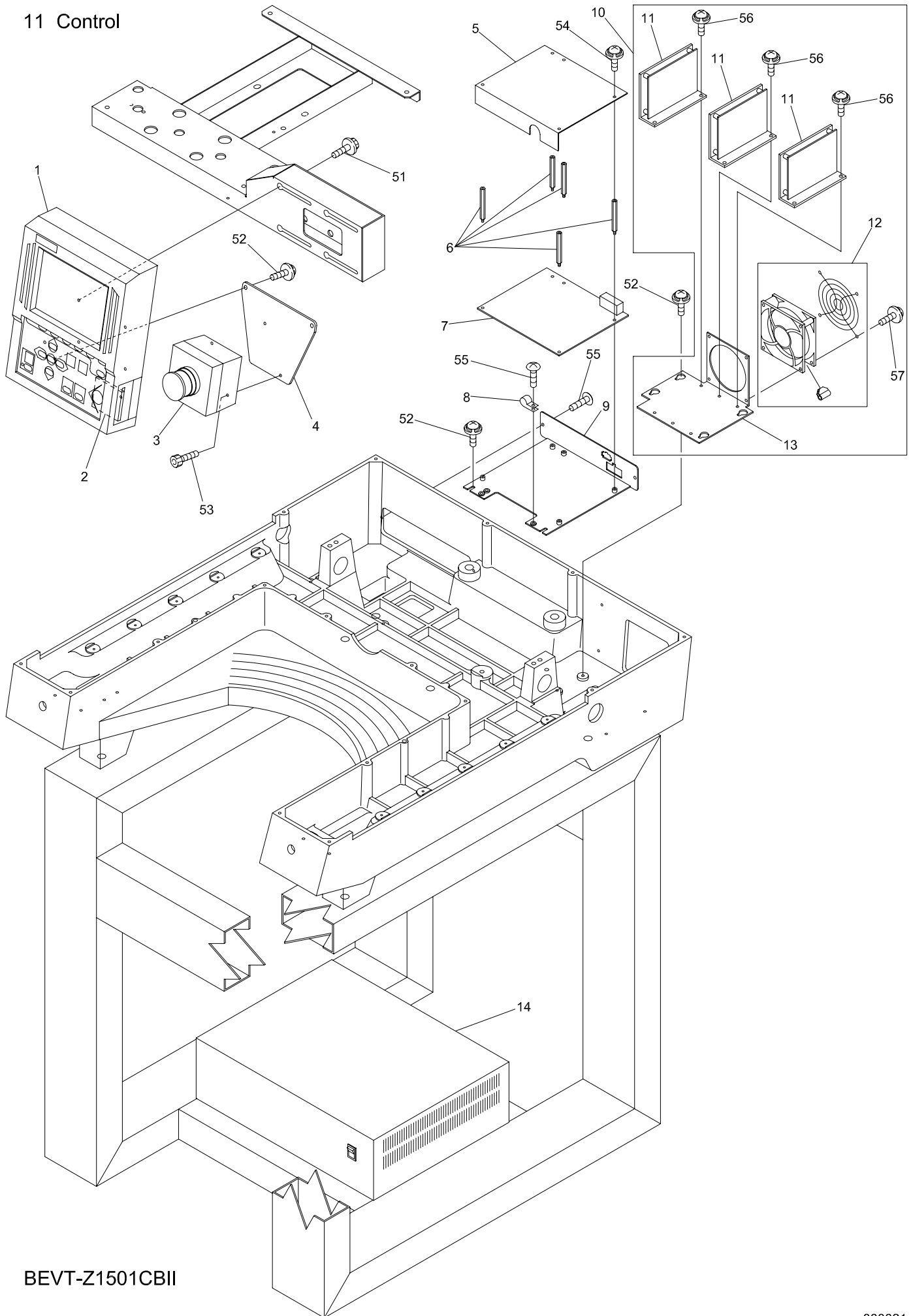
BEVT-Z1501CBII

10E Pantograph drive E

枠駆動E

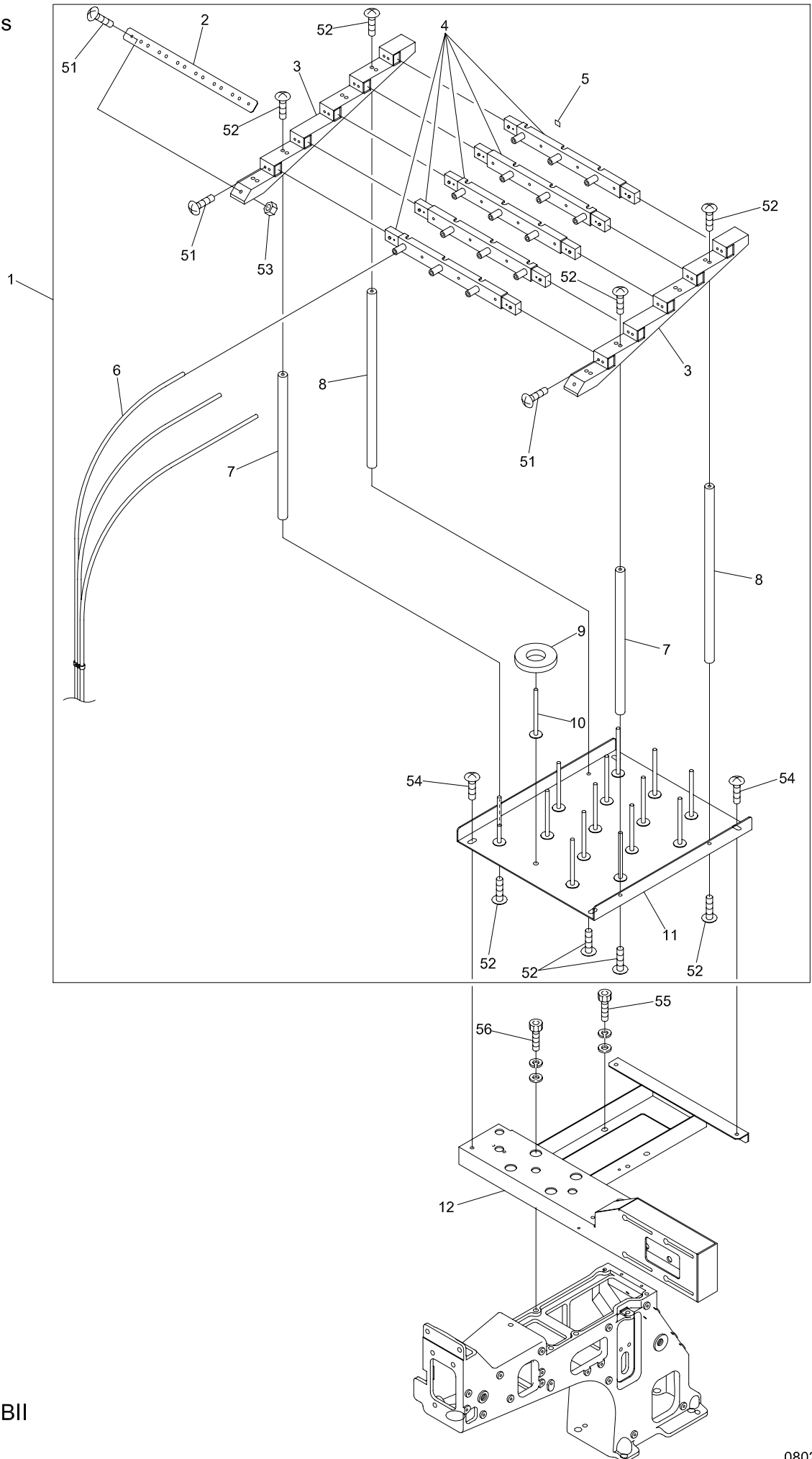
ITEM	LIST No.	DESCRIPTION	部品名	Q'TY	NOTE
1	MR480080	V-shaft guide cover	V軸案内カバー	1	
2	MR790010	Scale seal	スケールシール	1	
3	MR480111	V-shaft belt clamp	V軸ベルトクランプ	1	
4	MR480170	Timing belt(015-MA3-20000E-L)	タイミングベルト(015-MA3-20000E-L)	1	136mm/1 piece 136mm/1本
5	A9012164	Thrust washer(R-TW0815)	ルーロンスラストワッシャー(R-TW0815)	2	
6	MR480210	V-shaft timing pulley	V軸従動プーリー	1	
7	MR480050	V-shaft belt clamp spacer	V軸ベルトクランプスペーサー	1	
8	MR480290	V-shaft sensor plate	V軸センサープレート	1	
9	MR480021	V-shaft slide bracket	V軸スライドブラケット	1	
10	A9015062	Polyethylene wear tape(1/4)	ポリエチレンウェアテープ(1/4)	1	590mm
11	MR480120	LM guide(AMG-B2-730)	LMガイド(AMG-B2-730)	1	
12	MR480320	V-shaft sensor fixing plate	V軸センサー取付プレート	1	
13	EDY00270	Photo interrupter(GP1A75E)	フォトインタラプタ(GP1A75E)	2	
14	MR480070	V-shaft guide side cover	V軸案内側面カバー	2	
15	MR480090	V-shaft guide side bracket	V軸案内側面ブラケット	2	
16	A9068156	Miniature clamp(MB-2)	ミニクランプ(MB-2)	1	
17	MR480260	V-shaft belt tension shaft	V軸ベルトテンションシャフト	1	
18	MR480300	V-shaft pulley bracket	V軸プーリーブラケット	1	
19	A9012051	E-ring φ6	E型止メ輪 φ6	1	
51		Truss screw M4×6	十字穴付トラス小ネジ M4×6		
52		Hex.socket bolt M5×15(With washers)	六角穴付ボルト M5×15(平座金 バネ座金付)		
53		Truss screw M3×5	十字穴付トラス小ネジ M3×5		
54		Hex.socket bolt M3×8(With washers)	六角穴付ボルト M3×8(平座金 バネ座金付)		
55		Flush screw M4×8	十字穴付皿小ネジ M4×8		
56		Hex.socket bolt M4×8	六角穴付ボルト M4×8		
57		Hex.socket bolt M3×8	六角穴付ボルト M3×8		
58		Pan screw M3×4	十字穴付ナベ小ネジ M3×4		
59		Flush screw M4×10	十字穴付皿小ネジ M4×10		
60		Pan screw M2.6×5	十字穴付ナベ小ネジ M2.6×5		
61		Hex.socket bolt M4×12(With washers)	六角穴付ボルト M4×12(平座金 バネ座金付)		
62		Hex.nut M4(With spring washer)	六角ナット M4(バネ座金付)		
63		Hex.nut M4 II	六角ナット M4 2種		
64		Hex.socket bolt M4×25(With adhesive)	六角穴付ボルト M4×25(接着剤付)		

11 Control



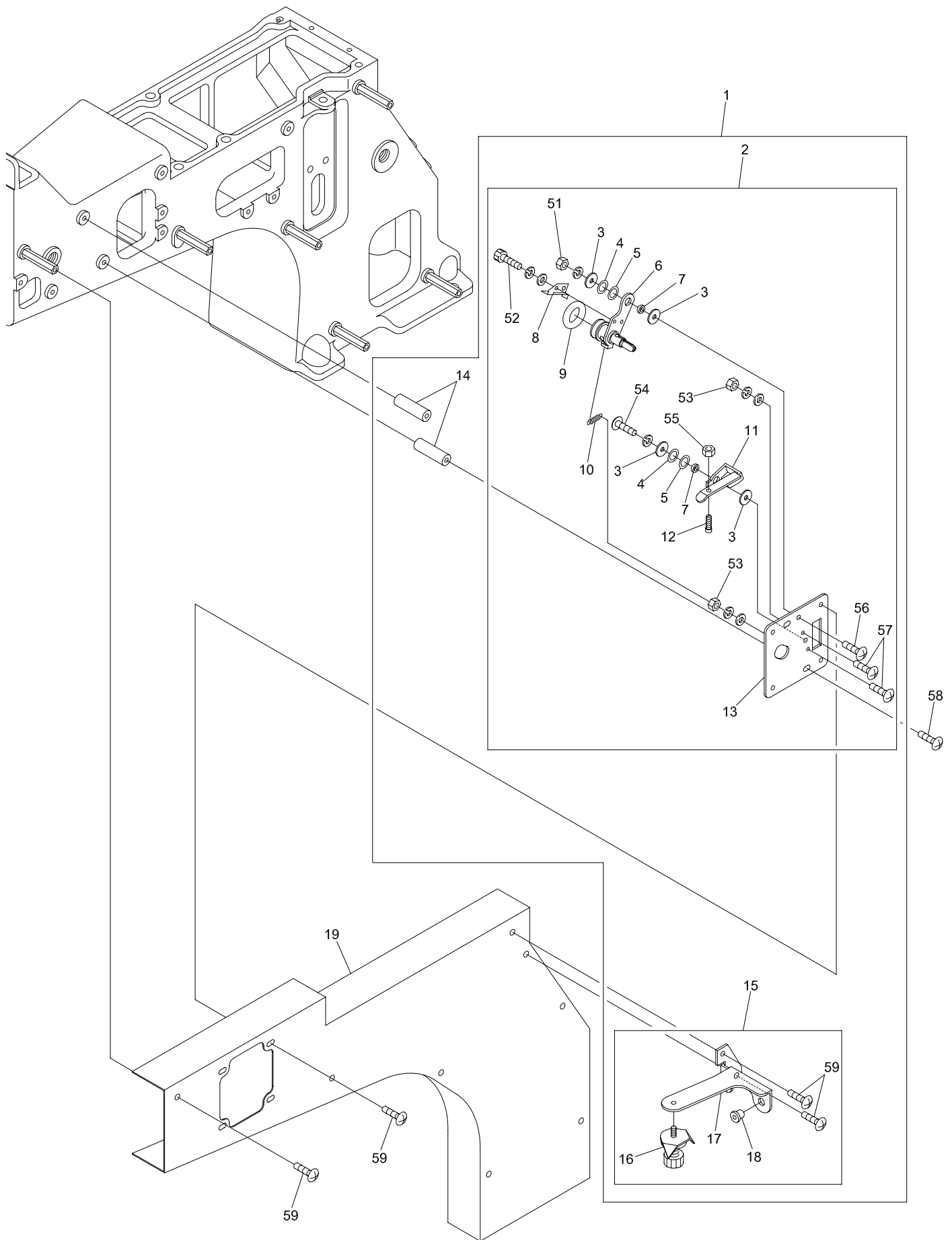
BEVT-Z1501CBII

12 Accessories



BEVT-Z1501CBII

13 Lower thread roll



BEVT-Z1501CBII

1 3 Lower thread roll

下糸巻

ITEM	L I S T No.	DESCRIPTION	部品名	Q' TY	NOTE
1	MR620002	Lower thread roll set(VT-CB II)	下糸巻キセット(VT-CB II)	1set	Option オプション
2	MR620012	Lower thread roll a'ssy(VT-CB II)	下糸巻キAssy(VT-CB II)	1set	Option オプション
3	A9019072	Plain washer(4×φ13×t1.2)	平座金(呼び4×φ13×t1.2)	4	Option オプション
4	A9019101	Shim ring(RB008012005)	シムリング(RB008012005)	0～2	Option オプション
5	A9019102	Shim ring(RB008012010)	シムリング(RB008012010)	0～2	Option オプション
6	MR620042	Thread roll lever a'ssy	糸巻キレバーAssy	1	Option オプション
7	MH620090	Collar	カラー	2	Option オプション
8	MR620062	Plate spring	板バネ	1	Option オプション
9	MH620070	Rubber ring	ゴム輪	1	Option オプション
10	MR620110	Return spring	リターンスプリング	1	Option オプション
11	MR620072	Cam lever	カムレバー	1	Option オプション
12	MH620120	Bobbin hold screw	ボビン押エネジ	1	Option オプション
13	MR620052	Lower thread roll base plate	下糸巻キベースプレート	1	Option オプション
14	MR620030	Spacer(φ4×φ10×L33)	スペーサー(φ4×φ10×L33)	2	Option オプション
15	MR620020	Lower thread tension a'ssy(VT-CB II)	下糸テンションAssy(VT-CB II)	1set	Option オプション
16	MH620141	Tension for lower thread roll	下糸巻キ用テンション	1	Option オプション
17	MR620080	Lower thread tension bracket	下糸テンションブラケット	1	Option オプション
18	HT240480	Thread collar(For spool holder,white)	糸口1(糸立テ用白色)	1	Option オプション
19	MR250130	Arm side cover(For lower thread roll)	アーム側面カバー(下糸巻付)	1	Option オプション
51		Hex.nut M4 I (With spring washer)	六角ナット M4 1種(バネ座金付)		Option オプション
52		Hex.socket bolt M3×5(With washers)	六角穴付ボルト M3×5(平座金,バネ座金付)		Option オプション
53		Hex.nut M3 I (With washers)	六角ナット M3 1種(平座金,バネ座金付)		Option オプション
54		Truss screw M4×12(With spring washer)	十字穴付トラス小ネジ M4×12(バネ座金付)		Option オプション
55		Hex.nut M4 I	六角ナット M4 1種		Option オプション
56		Truss screw M4×12	十字穴付トラス小ネジ M4×12		Option オプション
57		Truss screw M3×12	十字穴付トラス小ネジ M3×12		Option オプション
58		Truss screw M4×40	十字穴付トラス小ネジ M4×40		Option オプション
59		Truss screw M4×6	十字穴付トラス小ネジ M4×6		Option オプション

I N D E X

LIST No.	SECTION No.	ITEM	LIST No.	SECTION No.	ITEM
A9010065	0 4 B	36	A9056040	0 2 A	1
A9010073	0 3	27	A9056041	0 2 C	1
A9010109	0 7	6	A9056042	0 4 C	20
A9010133	1 0 D	10	A9068032	0 6	12
A9010134	1 0 B	10	A9068051	0 8 B	4
A9010135	0 8 A	20	A9068146	0 4 C	28
A9010136	0 7	13	A9068155	1 0 D	5
A9011285	0 7	8	A9068156	1 0 E	16
A9011286	0 2 B	14	A9068160	1 1	8
A9012051	1 0 C	9	A9068165	0 8 B	5
A9012051	1 0 E	19	EAY092A1	1 1	1
A9012127	0 7	12	EBY02612	0 6	8
A9012127	0 4 C	17	EBY03230	1 1	7
A9012164	1 0 C	7	EDY00270	1 0 C	12
A9012164	1 0 E	5	EDY00270	1 0 E	13
A9012368	0 4 B	26	EDY00410	1 1	11
A9012415	0 4 B	31	EDY00420	1 0 D	2
A9012421	0 3	28	EDY00430	0 8 A	9
A9012437C	1 0 A	2	EDY00430	1 0 B	1
A9012438	0 6	6	EDY00440	1 1	12
A9012490	0 1	13	EDY00450	1 1	10
A9012505	0 0 B	5	EDY00460	1 1	14
A9013066	0 2 B	8	EFY00030	1 1	13
A9013071	0 8 A	3	EP533563	0 4 C	23
A9014166	0 4 C	14	EP534355	1 1	3
A9014167	0 4 A	18	FA999052	0 6	16
A9014167	0 4 C	25	FN070011Q1	0 4 A	26
A9014168	0 4 D	8	FR92330438A520A	1 0 A	1
A9014201	0 0 B	3	HB230070C	0 3	17
A9014202	0 0 A	7	HB230080C	0 3	16
A9014204	0 0 A	2	HB230201C	0 4 B	13
A9015062	1 0 E	10	HB230220C	0 4 C	8
A9019037	0 4 B	33	HB230262C	0 4 C	7
A9019072	1 0 A	9	HB230271C	0 4 C	3
A9019072	1 3	3	HB230281C	0 4 C	5
A9019095	0 0 A	8	HB230620	0 3	19
A9019095	0 0 C	2	HB230650	0 3	7
A9019097	0 8 A	16	HB230800	0 3	10
A9019101	1 3	4	HB240020C	0 5	4
A9019102	1 3	5	HB240030C	0 5	5
A9020238	1 0 B	12	HB240041	0 5	3
A9020238	1 0 D	13	HH481970C	1 0 B	8
A9052028	0 2 C	3	HH481980	0 1	6
A9052078	0 2 B	15	HH481980	1 0 B	7
A9054054	1 1	2	HP231370	0 4 B	19

I N D E X

LIST No.	SECTION No.	ITEM	LIST No.	SECTION No.	ITEM
HS210031	0 1	12	KF232130	0 4 A	21
HS210051	0 2 A	8	KF710390	1 2	9
HS210080	0 2 A	5	KL220140	0 1	16
HS210300	0 2 A	9	KL270091	0 2 C	7
HT230120	0 4 A	22	KL270101	0 2 C	8
HT230220	0 5	7	KL270120C	0 2 C	10
HT230251	0 4 A	15	KL270131C	0 2 C	9
HT230263	0 4 A	17	KL270260C	0 2 C	2
HT230280C	0 4 B	29	KL270450	0 2 C	6
HT230290	0 4 B	24	KN272010	0 2 B	9
HT230320C	0 4 B	20	KN272401	0 2 A	3
HT230330	0 4 A	16	KN272401	0 2 C	5
HT230340	0 4 B	23	KN540510	0 6	15
HT230410C	0 4 C	6	KX250080	0 2 B	1
HT230420C	0 4 C	9	KX250081	0 1	1
HT230460	0 4 B	16	KX270000	0 2 A	7
HT230471	0 4 B	6	KX270010	0 2 B	6
HT230480C	0 4 B	17	KX270070	0 4 D	13
HT230491C	0 4 B	7	KX270430	0 2 A	6
HT230500	0 4 B	18	KX330160	0 7	14
HT230510	0 4 B	14	LA230080	0 4 B	32
HT230520	0 4 B	25	LA230140	0 4 B	34
HT230560C	0 4 B	30	LA270040	0 2 A	2
HT230590	0 4 C	1	LA270080	0 4 D	12
HT230620C	0 5	8	LA270160	0 4 D	9
HT230730	0 4 B	8	LA730610	1 0 A	7
HT230760	0 4 B	12	MB295250	0 2 B	23
HT230770	0 4 B	15	MB295260	0 2 B	19
HT240101	0 6	14	MB295270	0 2 B	18
HT240180	0 6	13	MB295290	0 2 B	17
HT240290	0 6	19	MF210070	0 2 B	24
HT240480	1 3	18	MF210080	0 2 B	16
HT270063	0 4 E	9	MF510000	0 8 A	2
HT270182	0 2 B	11	MF510010	0 7	10
HT710000	1 2	10	MF510020	0 2 B	22
KC250483	0 1	11	MG330010	0 7	15
KC270101C	0 4 C	21	MG330070	0 7	11
KC271001	0 2 A	10	MG330080	0 7	9
KC271120C	0 2 B	13	MG330090C	0 7	2
KC271940C	0 2 A	4	MG330110	0 7	4
KF220530	0 1	18	MH230161C	0 5	9
KF220710	0 1	17	MH620070	1 3	9
KF221020	0 1	19	MH620090	1 3	7
KF230501	0 3	5	MH620120	1 3	12
KF230680	0 3	6	MH620141	1 3	16

I N D E X

LIST No.	SECTION No.	ITEM	LIST No.	SECTION No.	ITEM
MH730020	1 0 A	12	MR250060	0 8 A	8
MH730030	1 0 A	4	MR250090	0 0 A	1
MK210040	0 1	10	MR250100	0 0 A	4
MK230030	0 2 C	13	MR250110	0 8 B	2
MK230040	0 4 A	9	MR250120	0 8 B	8
MK230050	0 4 A	8	MR250130	1 3	19
MK230071	0 4 C	10	MR250140	1 1	5
MK230080C	0 4 C	11	MR250150	1 1	6
MK230090	0 4 A	7	MR270000	0 2 B	20
MK230120	0 3	8	MR270010	0 2 B	21
MK230130	0 3	1	MR270020	0 2 A	11
MK510050	0 4 C	24	MR270030	0 2 B	12
MK510061	0 4 C	27	MR310000	0 8 A	18
MK510083	0 4 C	22	MR310010	0 8 A	15
MK510100	0 4 C	26	MR310020	0 8 A	11
MM270000	0 4 C	12	MR310020	0 3	13
MP240001	0 6	7	MR310032	0 8 A	12
MP710000	1 2	1	MR310041	0 1	7
MR110000	0 0 A	6	MR310051	0 8 A	19
MR110010	0 0 C	1	MR310061	0 8 A	17
MR120000	0 0 B	2	MR310070	0 8 B	6
MR120010	0 0 B	6	MR310080	0 8 A	13
MR120020	0 0 B	4	MR310091	0 8 A	21
MR120031	0 0 B	1	MR310100	0 8 A	10
MR210000	0 1	9	MR310110	0 8 A	7
MR210011	0 8 B	3	MR310120	0 8 A	4
MR210020	0 1	2	MR330000	0 7	5
MR210030	0 1	3	MR330010	0 7	16
MR210040	0 1	8	MR330020	0 7	7
MR220000	0 1	5	MR330030	0 7	3
MR220010	0 1	14	MR480000	1 0 B	5
MR220020	0 1	4	MR480011	1 0 C	6
MR220030	0 1	15	MR480021	1 0 E	9
MR230010	0 4 D	1	MR480030	1 0 D	15
MR230020	0 2 C	12	MR480040	1 0 D	9
MR230030	0 4 D	7	MR480050	1 0 E	7
MR230040	0 4 D	5	MR480060	1 0 D	11
MR230070	0 4 D	3	MR480070	1 0 E	14
MR250000	0 8 A	1	MR480080	1 0 E	1
MR250010	0 7	1	MR480090	1 0 E	15
MR250020	1 0 D	1	MR480100	1 0 D	7
MR250030	0 8 A	5	MR480111	1 0 E	3
MR250030	0 8 B	7	MR480120	1 0 E	11
MR250040	0 8 B	1	MR480130	1 0 C	3
MR250055	1 1	9	MR480140	1 0 B	9

I N D E X

LIST No.	SECTION No.	ITEM	LIST No.	SECTION No.	ITEM
MR480150	1 0 C	4	MR730110	1 0 A	14
MR480160	1 0 C	5	MR730120	1 0 A	11
MR480170	1 0 E	4	MR790000	0 8 A	14
MR480180	1 0 B	6	MR790010	0 0 A	5
MR480190	1 0 C	8	MR790010	1 0 E	2
MR480200	1 0 D	14	MR790020	0 8 B	9
MR480210	1 0 E	6	NBOHT710000	0 0 A	3
MR480220	1 0 B	3	PG240010	0 6	17
MR480220	1 0 D	3	PG240020	0 6	11
MR480230	1 0 B	11	PG240030	0 6	1
MR480240	1 0 D	12	PG240040	0 6	4
MR480250	1 0 C	11	PG250001	0 4 E	2
MR480260	1 0 E	17	RD230060	0 4 A	2
MR480280	1 0 D	4	RD230130C	0 3	9
MR480290	1 0 E	8	RD230250	0 5	1
MR480300	1 0 E	18	RD230250	0 5	2
MR480310	1 0 D	8	RD230370C	0 4 A	20
MR480320	1 0 E	12	RD230480	0 4 A	12
MR480330	1 0 D	6	RD230490	0 4 A	13
MR480340	1 0 C	10	RD240154	0 6	21
MR480350	1 0 C	1	RD240271	0 4 E	3
MR480360	1 0 C	13	RD270020	0 4 D	11
MR480370	1 0 C	2	RD270040	0 4 D	10
MR480380	1 0 C	14	RD710330	1 2	4
MR480390	1 0 B	4	RD710340	1 2	3
MR480400	1 0 B	2	RD710351	1 2	7
MR510002	1 1	4	RD710361	1 2	8
MR620002	1 3	1	RD710370	1 2	2
MR620012	1 3	2	RD710380	1 2	5
MR620020	1 3	15	RH230271	0 3	22
MR620030	1 3	14	RH230280	0 3	21
MR620042	1 3	6	RH230300	0 3	20
MR620052	1 3	13	RH230311	0 3	3
MR620062	1 3	8	RH230320	0 3	14
MR620072	1 3	11	RH230330C	0 3	12
MR620080	1 3	17	RH230410C	0 4 A	14
MR620110	1 3	10	RH230440	0 4 A	23
MR710060	1 2	12	RH230450	0 4 A	24
MR730015	1 0 A	3	RH230460	0 4 A	25
MR730025	1 0 A	15	RH230540	0 4 B	28
MR730050	1 0 A	5	RH230550	0 4 B	27
MR730061	1 0 A	6	RH230610	0 3	11
MR730081	1 0 A	13	RH230801	0 3	2
MR730091	1 0 A	8	RH230810	0 3	4
MR730101	1 0 A	10	RN230010	0 3	23

I N D E X

LIST No.	SECTION No.	ITEM	LIST No.	SECTION No.	ITEM
RN230020C	0 3	24	SG270110	0 4 C	19
RN230030	0 3	25	SG270120	0 4 C	18
RN230040	0 3	26	SG270130	0 4 E	7
RR230031C	0 4 B	22	SG270140	0 4 E	4
RR230081	0 4 C	4	SG270180	0 4 E	10
RR230091	0 4 C	2	SJ270010	0 2 B	3
RR230130	0 4 B	9	SJ270020	0 2 B	4
RR230140	0 4 B	11	SJ270030	0 2 B	7
RR230150	0 4 B	10	SJ270040	0 2 B	5
RR230240	0 3	18	SJ270110	0 2 B	10
RR230250	0 3	15	SJ270121	0 2 B	2
RR240300C	0 6	18	SK480030	0 8 A	6
RR240330	0 6	10	SL230001	0 4 A	1
RR240510	0 6	20	SL230021	0 4 A	3
RR240660	0 6	9	SL230031	0 4 A	5
RV230180	0 4 D	2	SL230040	0 4 A	10
RV240040	0 6	22	SL230070	0 4 A	6
RV240050	0 6	23	SL230080	0 4 A	11
RV240062	0 6	25	SL230090	0 4 A	4
RV240071	0 6	27	SL230140	0 4 D	4
RV240081	0 6	26	SL270000	0 4 E	5
RV240091	0 6	24	SL270010	0 4 E	6
RV240100	0 6	2	SL270020	0 4 E	13
RV240110	0 6	3	SL270030	0 4 E	11
RV240180	0 6	5	SL270040	0 4 E	12
RV250070	0 4 E	1			
RV710050	1 2	6			
SC160011	0 0 A	10			
SC160011	0 0 C	4			
SC160020	0 0 A	11			
SC160020	0 0 C	5			
SC160031	0 0 A	9			
SC160031	0 0 C	3			
SC710010	1 2	11			
SG230000	0 4 B	21			
SG230220	0 4 A	19			
SG230260	0 5	6			
SG230300	0 4 B	35			
SG250060	0 4 D	6			
SG270000	0 4 E	8			
SG270050	0 4 C	13			
SG270060	0 4 C	15			
SG270070	0 4 C	16			
SG270081	0 2 C	4			
SG270090	0 2 C	11			