

Barudan

HIGH SPEED AUTOMATIC EMBROIDERY MACHINE

MODEL **BEXS-Y9F/Y9HF**
BEXY-Y9FII/Y9HFII

PARTS LIST

BARUDAN CO., LTD.

20 Tsukagoshi Josuiji,
Ichinomiya-city, Aichi-pref., Japan
TEL <81>586-76-1137 FAX <81>586-77-1499
<http://www.barudan.co.jp/>

株式会社 **バルダン**

〒491-0004 愛知県一宮市定水寺塚越20番地
TEL (0586) 76-1137(代) FAX (0586) 77-1499
<http://www.barudan.co.jp/>

BEXS-Y9F/Y9HF
BEXY-Y9F II/Y9HF II
HIGH SPEED AUTOMATIC EMBROIDERY MACHINE
高速自動刺繍マシン

C O N T E N T S

目 次

Machine layout (BEXS-Y9F/Y9HF)

配置図 (BEXS-Y9F/Y9HF)

Machine layout (BEXY-Y9F II/Y9HF II)

配置図 (BEXY-Y9F II/Y9HF II)

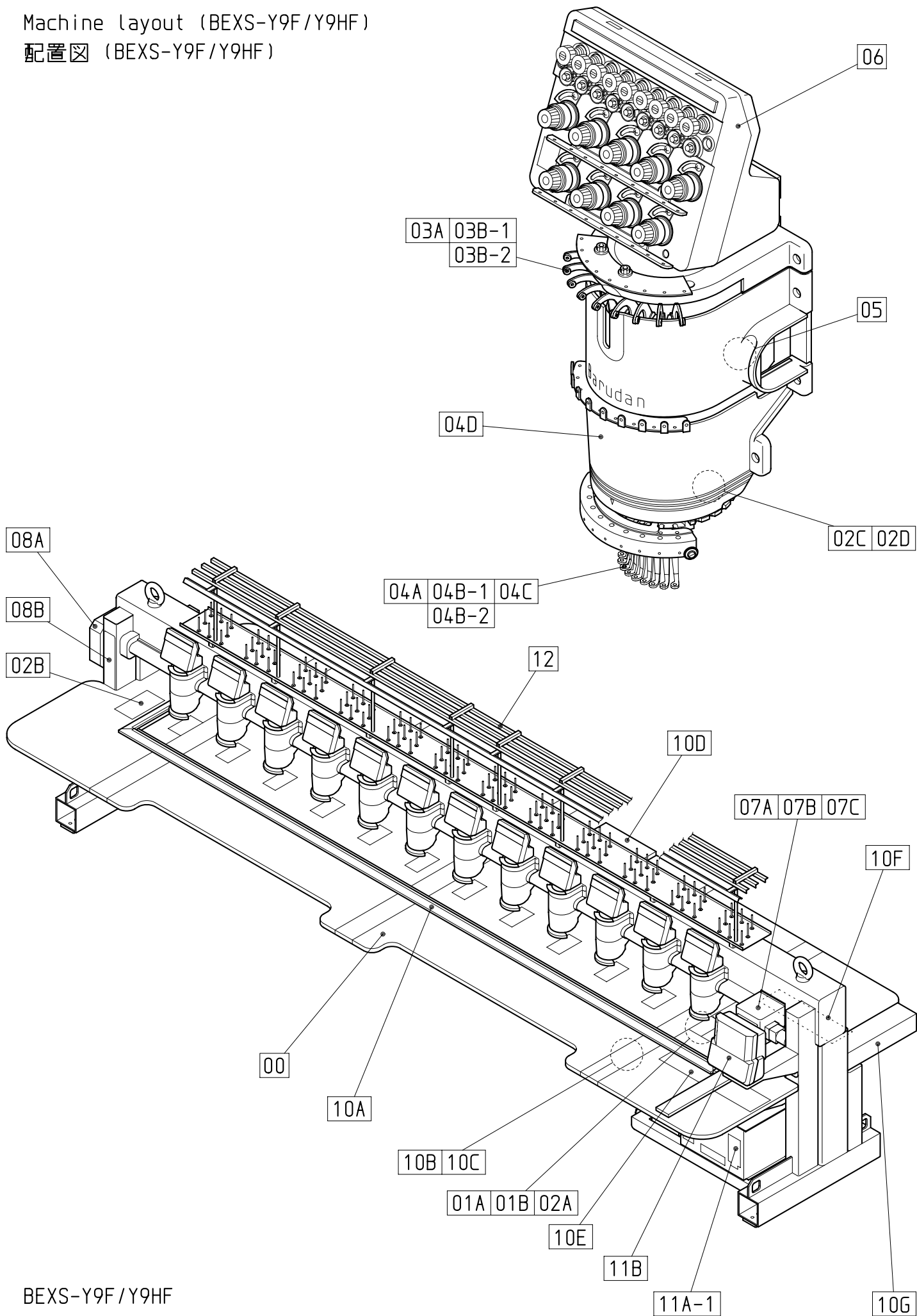
- 00 Table・Frame
テーブル・フレーム
- 01A Head・Bed A
ヘッド・ベッドA
- 01B Head・Bed B
ヘッド・ベッドB
- 02A Thread cut A
糸切りA
- 02B Thread cut B
糸切りB
- 02C Thread cut C
糸切りC
- 02D Thread cut D
糸切りD
- 03A Take up lever A
天秤A
- 03B-1 Take up lever B (Y9F)
天秤B (Y9F)
- 03B-2 Take up lever B (Y9HF)
天秤B (Y9HF)
- 04A Needle bar A
針棒A
- 04B-1 Needle bar B (Y9F)
針棒B (Y9F)
- 04B-2 Needle bar B (Y9HF)
針棒B (Y9HF)
- 04C Needle bar C
針棒C
- 04D Needle bar D
針棒D
- 05 Jump
ジャンプ

06	Thread guide 糸道
07A	Color change A 色換えA
07B	Color change B 色換えB
07C	Color change C 色換えC
08A	Drive A 駆動A
08B	Drive B 駆動B
10A	Pantograph drive A 枠駆動A
10B	Pantograph drive B 枠駆動B
10C	Pantograph drive C 枠駆動C
10D	Pantograph drive D 枠駆動D
10E	Pantograph drive E 枠駆動E
10F	Pantograph drive F 枠駆動F
10G	Pantograph drive G 枠駆動G
11A-1	Control A (XS) 制御A (XS)
11A-2	Control A (XY) 制御A (XY)
11B	Control B 制御B
12	Accessories 付属品

INDEX
索引

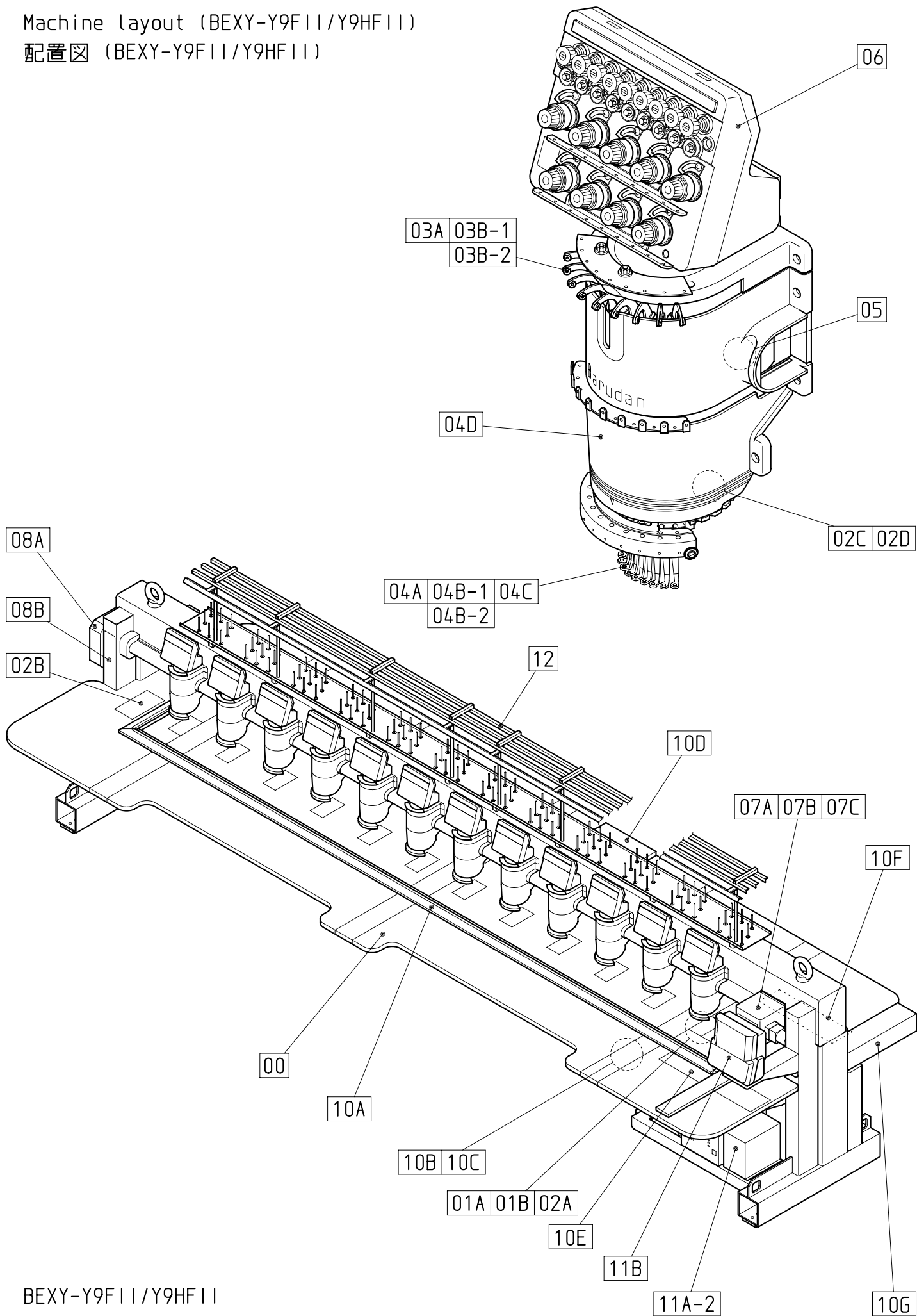
Machine layout (BEXS-Y9F/Y9HF)

配置図 (BEXS-Y9F/Y9HF)



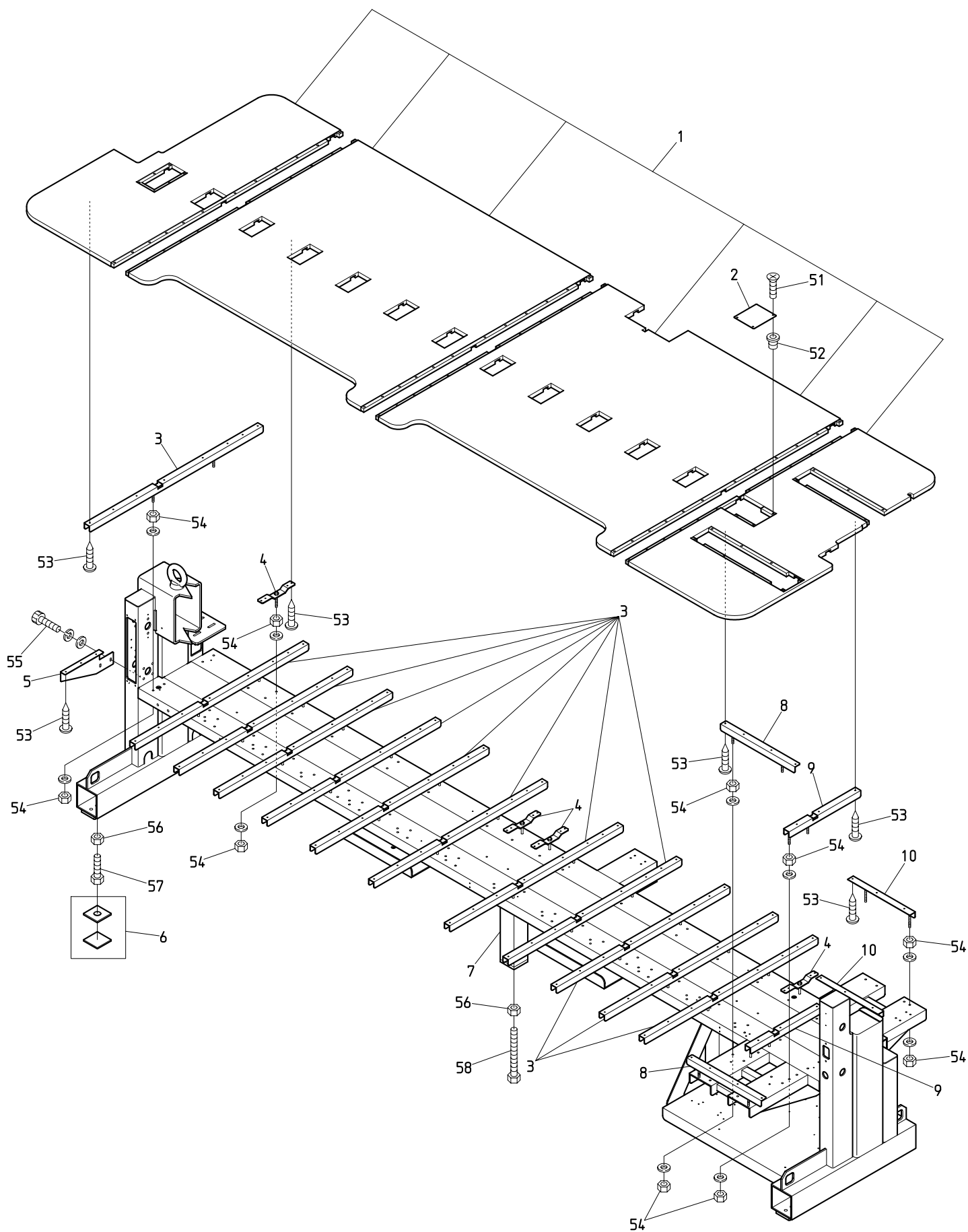
Machine layout (BEXY-Y9F11/Y9HF11)

配置図 (BEXY-Y9F11/Y9HF11)



BEXY-Y9F11/Y9HF11

00 Table・Frame
テーブル・フレーム

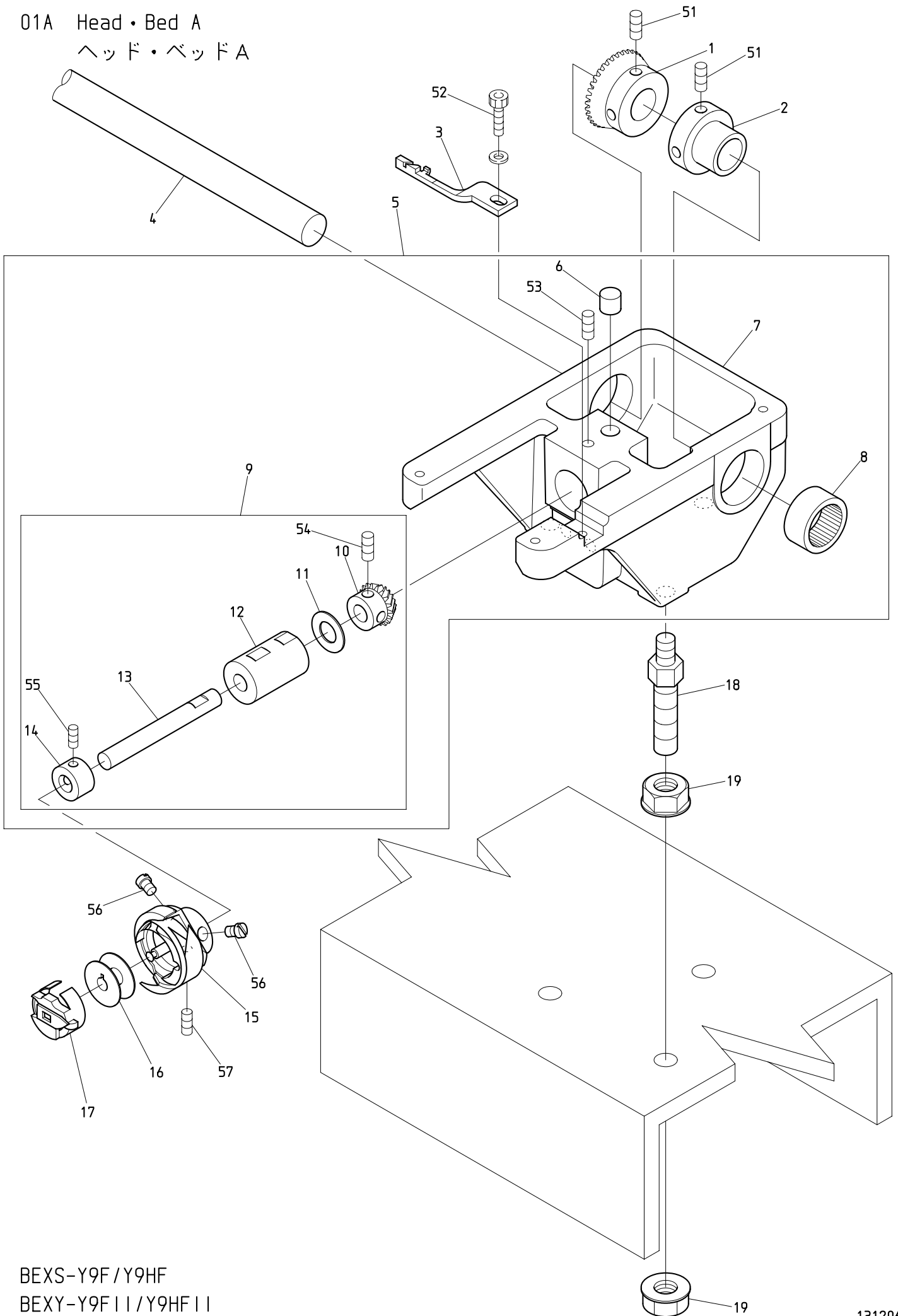


BEXS-Y9F/Y9HF
BEXY-Y9F||/Y9HF||

〇〇 Table・Frame
 テーブル・フレーム

ITEM	LIST No.	DESCRIPTION 部品名	Q'TY	NOTE	
1	1CQWC350350DHO	Table (BEXS-12F, 600×350/350) JN	テーブル (BEXS-12F, 600×350/350) JN	1	XS-Y9F/Y9HF
	1GJLC350350DHO	Table (BEXY-12F II, 600×350/350) JN	テーブル (BEXY-12F II, 600×350/350) JN	1	XY-Y9F II /Y9HF II
2	NBORF250091	Position coder servise cover	ポジションコーダサービスカバー	1	
3	NBOST140040	Table support (L=1260) CH	テーブル受ケ (L=1260) CH	1 2	
4	NBORJ140060	Sub table support (240L)	補助テーブル受ケ (240L)	4	
5	NBOPB140030	Table support (L-side) CH	テーブル受ケ (L側) CH	1	
6	PA720020	Mount base set	マウント台セット (CKD)	1	
7	2AJNC350350DAH0	Frame (BEXS-Y912F 600×350/350) JN	脚フレーム (BEXS-Y912F 600×350/350) JN	1	XS-Y9F
	2AJDC350350DAH2	Frame (BEXS-Y912HF 600×350/350) JN	脚フレーム (BEXS-Y912HF 600×350/350) JN	1	XS-Y9HF
	2AJLC350350DAHO	Frame (BEXY-Y912F II 600×350/350) JN	脚フレーム (BEXY-Y912F II 600×350/350) JN	1	XY-Y9F II
	2AQRC350350DAH1	Frame (BEXY-Y912F II 600×350/350) JN	脚フレーム (BEXY-Y912F II 600×350/350) JN	1	XY-Y9HF II
8	NBOPB140010	Table support, R-side (L=540) CH	テーブル受ケ, R側 (L=540) CH	2	
9	NBOPB140020	Table support, R-side-centor (L=520) CH	テーブル受ケ, R側-中間 (L=520) CH	2	
10	NBOPB140040	Table support, R-side (L=450) CH	テーブル受ケ, R側 (L=450) CH	2	
51		Truss screw M4×8 (Under cut)	十字穴付トラス小ネジ M4×8 (アンダーカット)		
52		Rag nut (C) M4	鬼目ナット (C) M4		
53		Pierce screw φ5×23	十字穴付ピアスビス φ5×23		
54		Hex. nut M10	六角ナット M10		
55		Hex. socket bolt M8×12	六角穴付ボルト M8×12		
56		Hex. nut M20	六角ナット M20		
57		Hex. bolt M20×75	六角ボルト M20×75		
58		Hex. bolt M20×120	六角ボルト M20×120		

01A Head・Bed A
 ヘッド・ベッドA



BEXS-Y9F/Y9HF
 BEXY-Y9F||/Y9HF||

O 1 A Head - Bed A

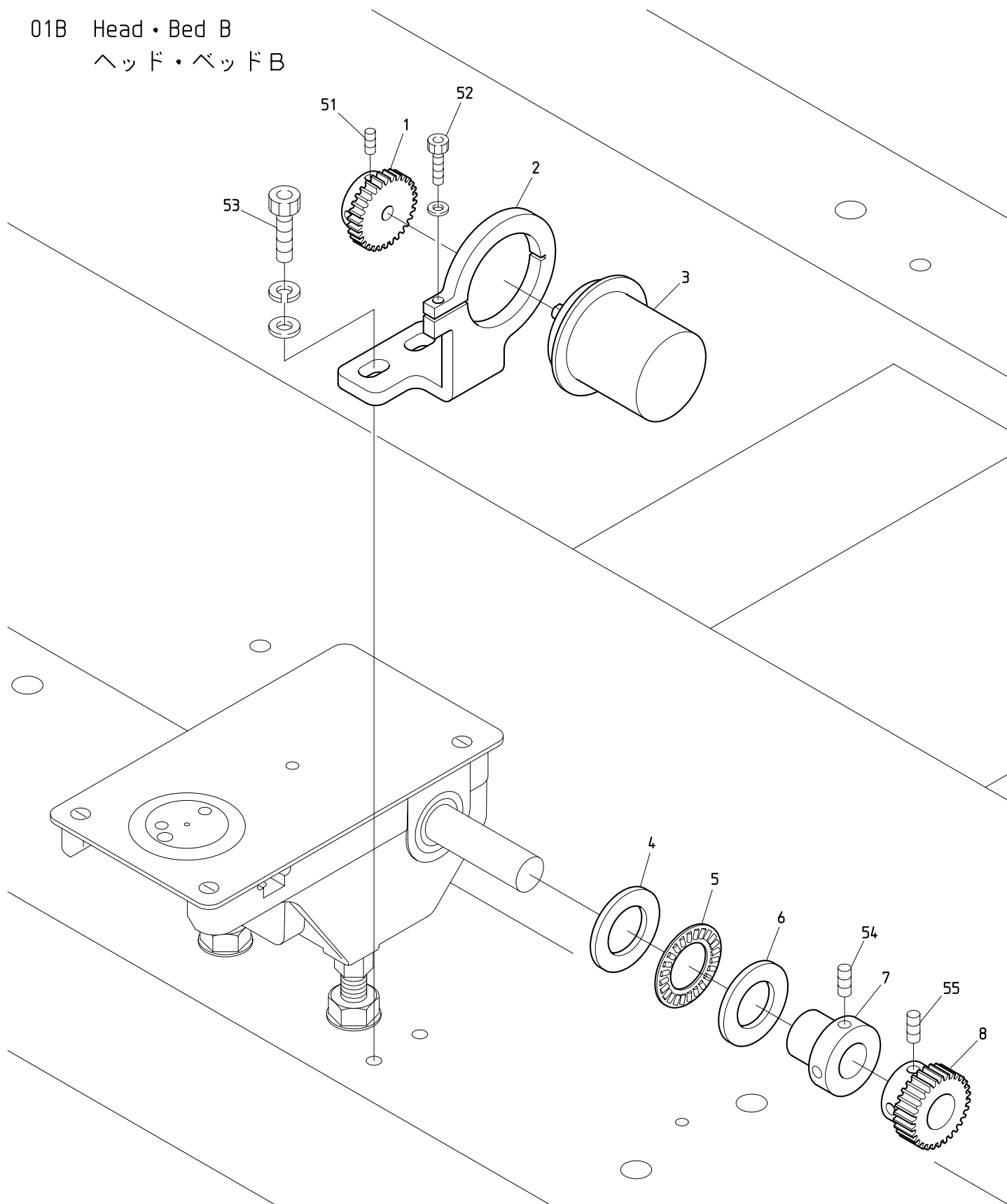
(H=Head Q' TY)

ヘッド・ベッドA

(H=頭数)

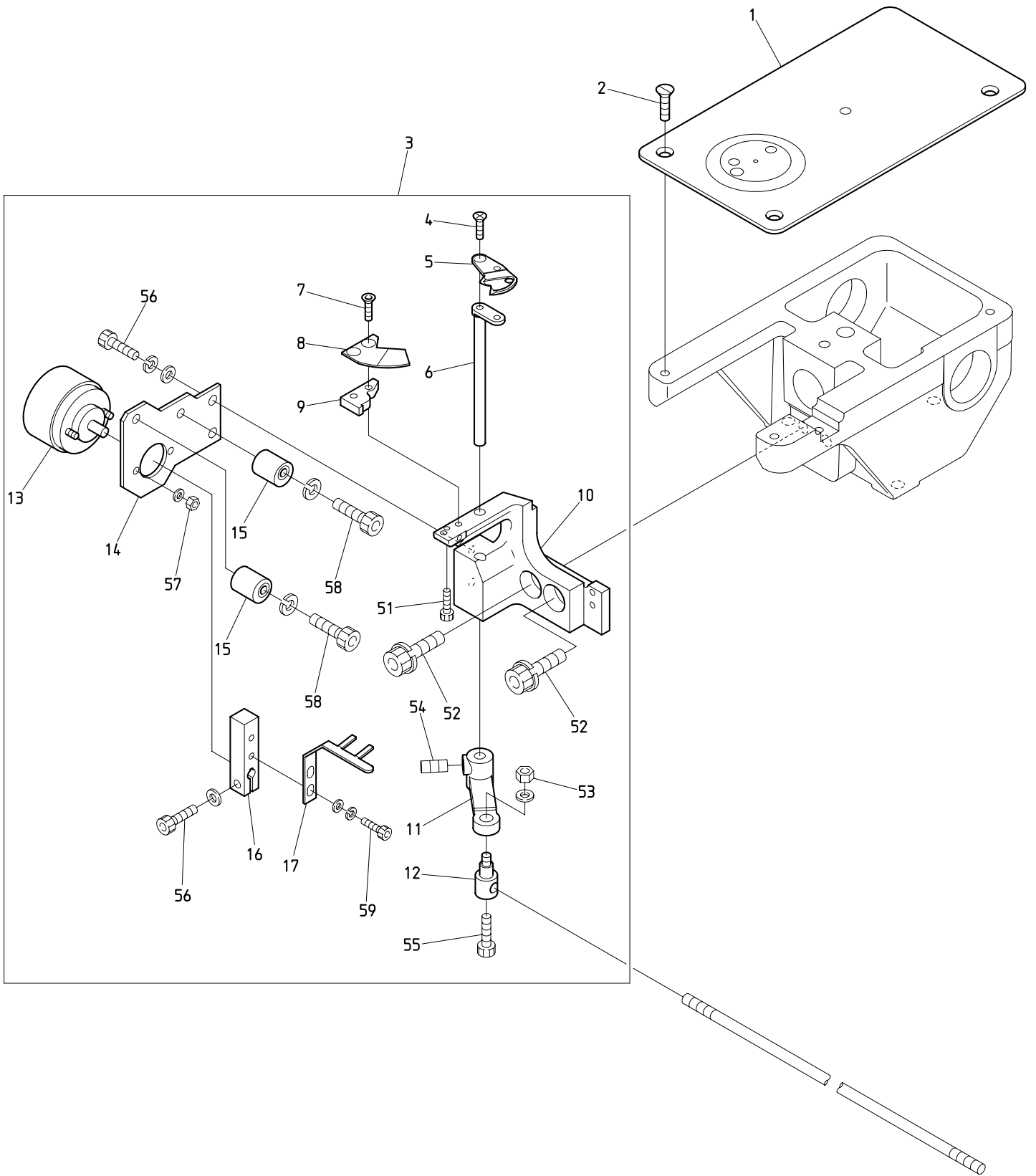
ITEM	LIST No.	DESCRIPTION	部品名	Q' TY	NOTE
1	NBOHP321082	Lower shaft connecting gear (Large gear)	下軸連結ギヤー(大ギヤー)	H × 1	
2	NBOHP321090C	Lower shaft connecting shaft collar	下軸連結シャフトカラー	H × 1	From second head 2頭目以降
3	HV270373	Rotating hook bobbin case holder position bracket(Upper set type)	釜止め(上止メタイプ)	H × 1	
4	HB320070	Connecting shaft φ15×3300	連結シャフト φ15×3300	1	
5	NB2RP210042	Adjust bed a'ssy(Upper set type)	アジャストベッドASSY(上止メタイプ)	H × 1	
6	HH220570	Lower shaft metal oil felt	下軸メタルオイルフェルト	H × 1	
7	NB2RP210032	Adjust bed(Upper set type)	アジャストベッド(上止メタイプ)	H × 1	
8	A9011111	Needle bearing(TLA-2012Z)	ニードルベアリング(TLA-2012Z)	H × 1	
9	NB2HT220043	Lower metal a'ssy(Small bobbin)	下軸メタルASSY(小釜)	H × 1	
10	NBOHP220712	Lower shaft gear (Small gear)	下軸ギヤー(小ギヤー)	H × 1	
11	HT220061	Thrust washer(Lower shaft)	スラストワッシャ(下軸)	H × 1	
12	HT220011	Lower shaft metal	下軸メタル	H × 1	
13	NBOHT220020C	Lower shaft(Bevel gear) (Small bobbin)	下軸(ベベルギヤー) (小釜)	H × 1	
14	NBOHP220680C	Lower shaft collar(Small bobbin)	下軸カラー(小釜)	H × 1	
15	KF221062	Eccentricity small rotating hook KHS12-RYPOEBW3	偏芯小釜 KHS12-RYPOEBW3	H × 1	XS-Y9F/XY-Y9F II
	KF221000	Eccentricity small rotating hook HSL-ATR(MQ2)	偏芯小釜 HSL-ATR(MQ2)	H × 1	XS-Y9HF/XY-Y9HF II
16	KF220530	Bobbin(Small bobbin)	ボビン(極細用) (小釜)	H × 1	
17	KF221020	Bobbin case(4B19-S6-BA) (Small bobbin)	ボビンケース(4B19-S6-BA) (小釜)	H × 1	
18	NBOSC210000	Adjust bolt	アジャストボルト	H × 3	
19	SC210010	Adjust nut M10	アジャストナット M10	H × 6	
51		Hex. socket set screw M5×8	六角穴付止めネジ M5×8		
52		Hex. socket bolt M4×12(With plain washer)	六角穴付ボルト M4×12(平座金付)		
53		Hex. socket set screw M5×10	六角穴付止めネジ M5×10		
54		Hex. socket set screw M5×5	六角穴付止めネジ M5×5		
55		Hex. socket set screw M4×5	六角穴付止めネジ M4×5		
56		Screw (SM11/64 40×5)	すり割り付平小ネジ(SM11/64 山40×5)		
57		Set screw (SM11/64 40×4)	すり割り付穴止めネジ(SM11/64 山40×4)		

01B Head・Bed B
ヘッド・ベッドB



BEXS-Y9F/Y9HF
BEXY-Y9F||/Y9HF||

02A Thread cut A
糸切りA



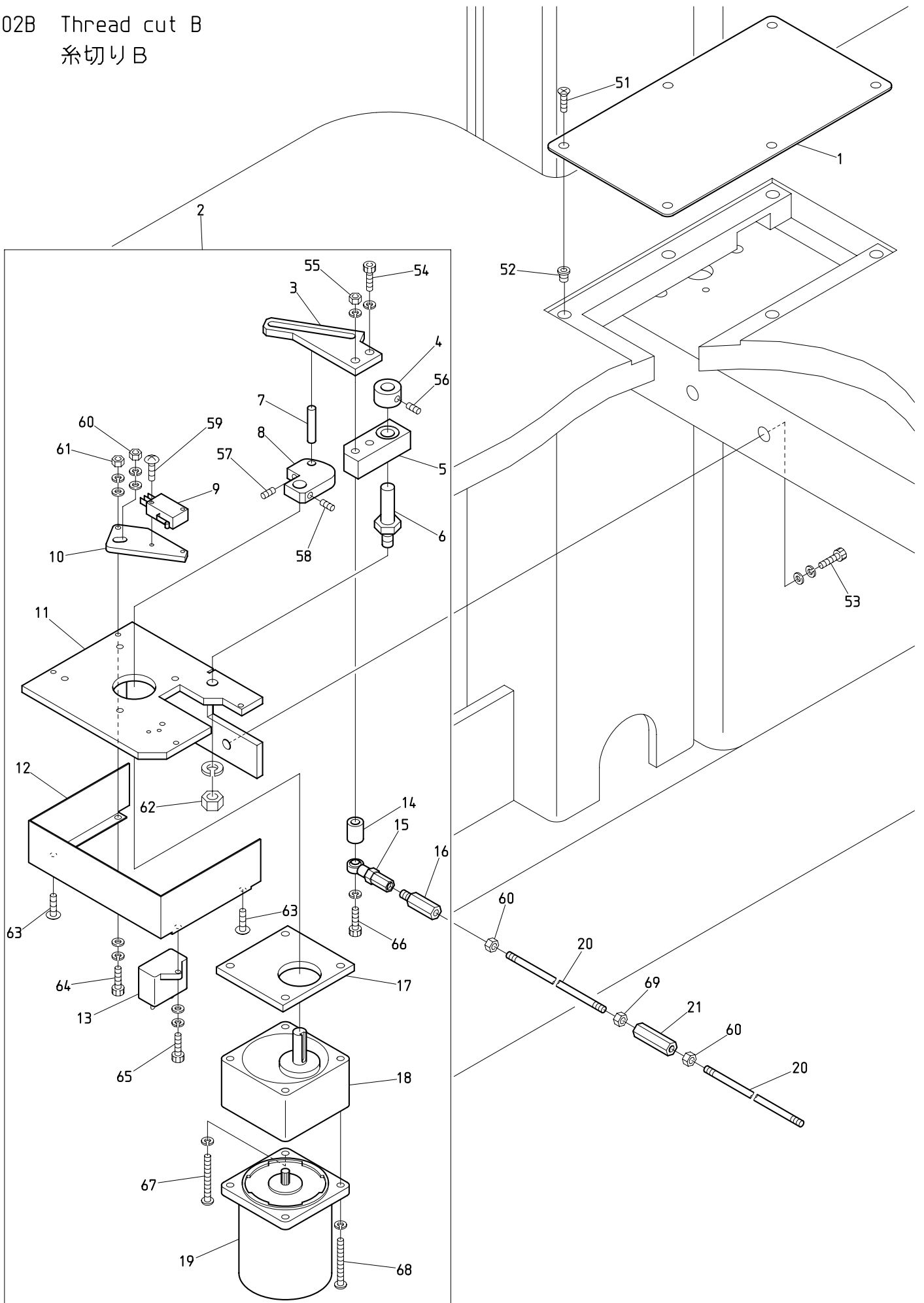
BEXS-Y9/Y7 BEXS-Y9F/Y9HF
BEXY-Y9F I I /Y9HF I I

O 2 A Thread cut A
糸切りA

(H=Head Q' TY)
(H=頭数)

ITEM	L I S T No.	DESCRIPTION	部品名	Q' TY	NOTE
1	HV250010	Throat plate	針板	H × 1	
2	KF250900	Throat plate set screw (SM11/64 40 × 7)	針板止めネジ (SM11/64 山40 × 7)	H × 3	
3	NB1HV270381	Thread cut a'ssy (MK6R2) CE	糸切本体ASSY (MK6R2) CE	H × 1	
4	HV270440	Drive knife set screw (MK6)	動メス止めネジ (MK6)	H × 1	
5	HV270340	Drive knife (MK6R2)	動メス (MK6R2)	H × 1	
6	HV270330	Knife drive lever (MK6R2)	メス駆動レバー (MK6R2)	H × 1	
7	HV270420	Fixed knife set screw (MK6R2)	固定メス止めネジ (MK6R2)	H × 2	
8	HV270310	Fixed knife	固定メス	H × 1	
9	NBOHV270320	Fixed knife base (MK6R2)	固定メス土台 (MK6R2)	H × 1	
10	HV270071	Thread cut knife base (MK6)	糸切りメス土台 (MK6)	H × 1	
11	HV270090C	Knife lever	メスレバー	H × 1	
12	KF230640C	Lock connecting bar clamp	ロック連結棒クランプ	H × 1	
13	A9056047	Rotary solenoid 3EL25-35 × 3 × 8 × 9 M050276R	ロータリーソレノイド 3EL25-35 × 3 × 8 × 9 M050276R	H × 1	
14	HV270030C	Solenoid stay	ソレノイドステー	H × 1	
15	NBOKN272401	Stopper eccentric	ストッパーエキセン	H × 2	
16	HV270100C	Solenoid lever	ソレノイドレバー	H × 1	
17	HV270020C	Upper thread separate hook	上糸よりわけフック	H × 1	
51		Hex. socket bolt M2.6 × 6	六角穴付ボルト M2.6 × 6		
52		Hex. socket bolt M6 × 20 (Spring washer)	六角穴付ボルト M6 × 20 (バネ座金付)		
53		Hex. nut M4	六角ナット M4		
54		Hex. socket set screw M5 × 6	六角穴付止めネジ M5 × 6		
55		Hex. socket bolt M4 × 8	六角穴付ボルト M4 × 8		
56		Hex. socket bolt M4 × 10	六角穴付ボルト M4 × 10		
57		Hex. nut M3	六角ナット M3		
58		Hex. socket bolt M4 × 20	六角穴付ボルト M4 × 20		
59		Hex. socket bolt M3 × 10	六角穴付ボルト M3 × 10		

02B Thread cut B
糸切りB

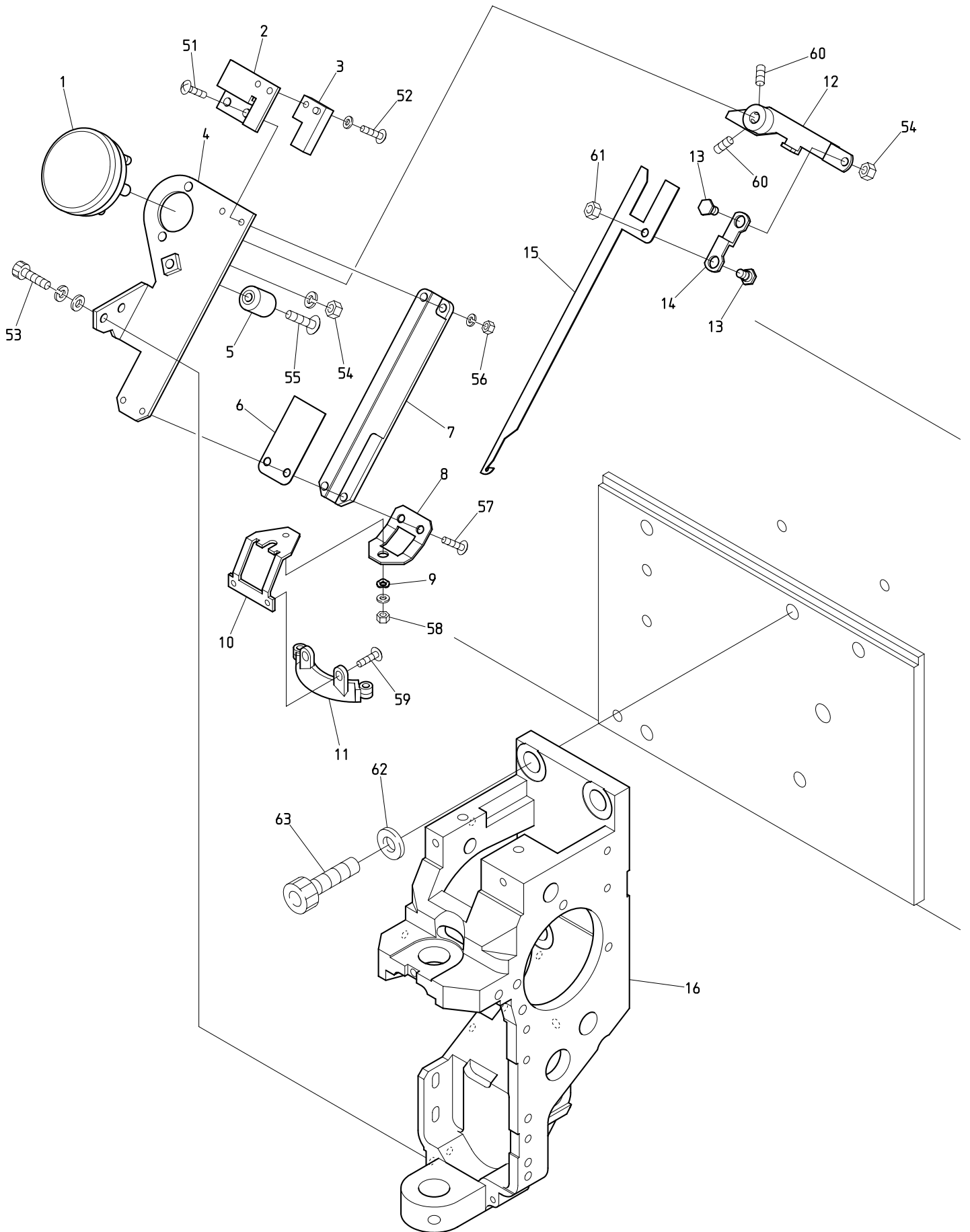


BEXS-Y9F/Y9HF
BEXY-Y9F||/Y9HF||

O 2 B Thread cut B
糸切りB

ITEM	LIST No.	DESCRIPTION	部品名	Q'TY	NOTE
1	NBOKC271440	Drive section service cover	駆動部サービスカバー	1	
2	NB2ST270002	Thread cutter central drive MK6 bridge (CH)	糸切り集中駆動部 MK6 ブリッジ (CH)	1set	
3	HV270361	Motor lever (MK6R2)	モーターレバー (MK6R2)	1	
4	NBOKC330180	Collar φ10	カラー φ10	1	
5	NBOKN271782	Drive lever	駆動レバー	1	
	A9010064	Needle bearing (HMK1015, NTN)	ニードルベアリング (HMK1015, NTN)	1	
6	KN271750	Motor lever rotary shaft	モーターレバー回転軸	1	
7	KN272350	Drive pin φ6 (L=35)	駆動ピン φ6 (L=35)	1	
8	NB2HV270350	Drive cam (MK6R2)	駆動カム (MK6R2)	1	
9	A9052078	Micro switch (D2VW-01L2A-1)	マイクロスイッチ (D2VW-01L2A-1)	1	
10	NBOHV270280	LS bracket	LSブラケット	1	
11	NBOHV270240	Motor bracket	モーターブラケット	1	
12	NBORR270010	Motor bracket cover (MK6) DS	モーターブラケットカバー (MK6) DS	1	
13	NB3A9065000	Condenser 4.5uF 500VAC	コンデンサー 4.5uF 500VAC	1	XS-Y9F/XY-Y9F II
	A9054055	Condenser (CH45FAUL2-C)	コンデンサー (CH45FAUL2-C)	1	XS-Y9HF/XY-Y9HF II
14	NBOKN271800	Drive lever collar	駆動レバーカラー	1	
15	A9012002	Uniball joint (PR-6)	ユニボールジョイント (PR-6)	1	
16	NBOHH330760	Hex. connecting bar	六角連結棒	1	
17	KN271720	Motor spacer	モータースペーサー	1	
18	A9065134	Gear head (3GN25S-D1)	ギヤヘッド (3GN25S-D1)	1	
19	A9065133	Reversible motor (3RK15GN-AW2-E3)	レバーシブルモーター (3RK15GN-AW2-E3)	1	
20	NB2KN330010	Lock connecting rod L=1780	ロック連結ロッド L=1780	2	
21	NBOHH330770	Hex. connecting stick 35L	六角連結棒 35L	1	
51		Flush screw M4×8 (Undercut)	十字穴付皿小ネジ M4×8 (アンダーカット)		
52		Rag nut (C) M4	鬼目ナット (C) M4		
53		Hex. socket bolt M8×25	六角穴付ボルト M8×25		
54		Hex. socket bolt M6×12	六角穴付ボルト M6×12		
55		Hex. nut M6	六角ナット M6		
56		Hex. socket set screw M5×6	六角穴付止メネジ M5×6		
57		Hex. socket set screw (Flat point) M5×8	六角穴付止メネジ (平先) M5×8		
58		Hex. socket set screw (Dog point) M5×8	六角穴付止メネジ (棒先) M5×8		
59		Truss screw M3×15	十字穴付トラス小ネジ M3×15		
60		Hex. nut M5	六角ナット M5		
61		Hex. nut M4 (With washers)	六角ナット M4 (平座金 バネ座金付)		
62		Hex. nut M8 (With spring washer)	六角ナット M8 (バネ座金付)		
63		Truss screw M4×6	十字穴付トラス小ネジ M4×6		
64		Hex. socket bolt M4×18	六角穴付ボルト M4×18		
65		Hex. socket bolt M4×10 (With washers)	六角穴付ボルト M4×10 (平座金 バネ座金付)		
66		Hex. socket bolt M6×55	六角穴付ボルト M6×55		
67		Pan screw M5×75	十字穴付ナベ小ネジ M5×75		
68		Pan screw M5×65	十字穴付ナベ小ネジ M5×65		
69		Hex. nut M5 (Left-hand thread)	六角ナット M5 (左ネジ)		

02C Thread cut C
糸切りC



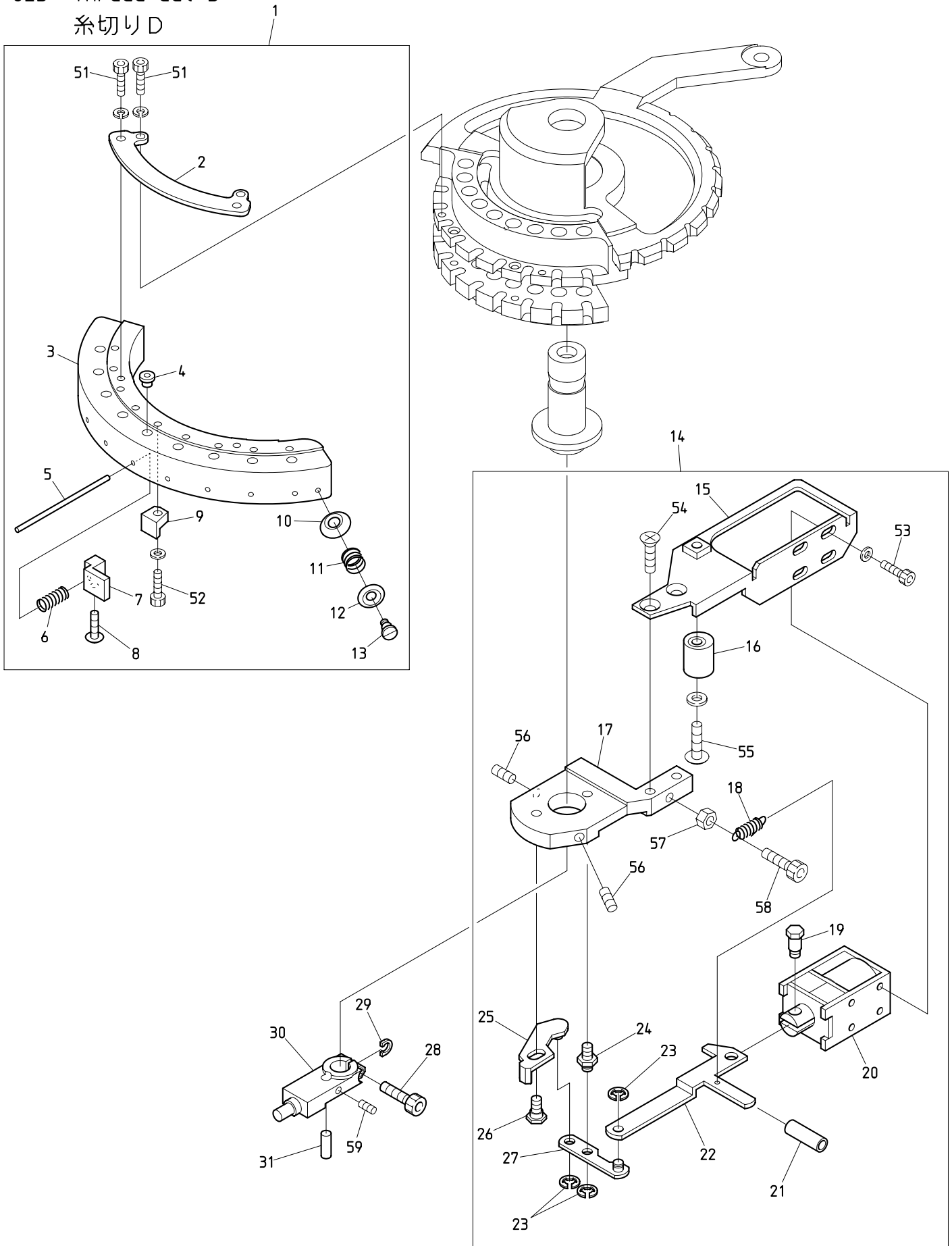
BEXS-Y9F/Y9HF
BEXY-Y9F||/Y9HF||

O 2 C Thread cut C
系切り C

(H=Head Q' TY)
(H=頭数)

ITEM	LIST No.	DESCRIPTION	部品名	Q' TY	NOTE
1	A9056048	Rotary solenoid 4ER67.5-33×3×8×9	ロータリーソレノイド 4ER67.5-33×3×8×9	H × 1	
2	KL270260C	Switch stay	スイッチステー	H × 1	
3	A9052028	Proximity switch(RS-603) NC	近接スイッチ (RS-603) NC	H × 1	
4	KL270081	Thread away base	糸払イベース	H × 1	
5	NBOKN272401	Stopper eccentric	ストッパーエキセン	H × 1	
6	KL270450	Hook guide plate	フックガイドプレート	H × 1	
7	KL270091	Thread away hook guide	糸払イフックガイド	H × 1	
8	HT270110C	Rotary shaft fixing stay	回転軸取付ステー	H × 1	
9	A9013066	Wave washer WW-5(SK)	ウェーブワッシャー WW-5(SK)	H × 1	
10	HT270070C	Thread guard disk fixing stay	糸掛皿取付ステー	H × 1	
11	KL270402	Thread guard disk CMP	糸掛皿CMP	H × 1	
12	KL270110C	Thread away solenoid lever	糸払イソレノイドレバー	H × 1	
13	KL270131C	Lever connecting pin	レバー連結ピン	H × 1	
14	KL270120C	Connecting plate	連結プレート	H × 1	
15	KL270101	Thread away hook	糸払イフック	H × 1	
16	NB2RN210012	Arm	アーム	H × 1	XS-Y9F/XY-Y9F II
	QH210020	Arm (For Y) H	アーム (Y用) H	H × 1	XS-Y9HF/XY-Y9HF II
51		Truss screw M3×12 (With spring washer)	十字穴付トラス小ネジ M3×12 (バネ座金付)		
52		Truss screw M3×6 SUS	十字穴付トラス小ネジ M3×6 SUS		
53		Hex. socket bolt M4×12 (With washers)	六角穴付ボルト M4×12 (平座金 バネ座金付)		
54		Hex. nut M4 (With spring washer)	六角ナット M4 (バネ座金付)		
55		Truss screw M4×20 SUS	十字穴付トラス小ネジ M4×20 SUS		
56		Nylon nut M3 (With plain washer)	ナイロンナット M3 (平座金付)		
57		Truss screw M3×7 (With adhesion) SUS	十字穴付トラス小ネジ M3×7 (接着剤付) SUS		
58		Hex. nut M3 III Gloss chromate (Chromate, With adhesion)	六角ナット M3 3種 (クロメート, 接着剤付)		
59		Truss screw M3×4 SUS	十字穴付トラス小ネジ M3×4 SUS		
60		Hex. socket set screw M4×5	六角穴付止メネジ M4×5		
61		Hex. nut M4 III Gloss chromate (Chromate)	六角ナット M4 3種 (クロメート)		
62		Disc spring 8	皿バネ 8		
63		Hex. socket bolt M8×25	六角穴付ボルト M8×25		

02D Thread cut D
糸切りD



BEXS-Y9/Y7

BEXS-Y9F

BEXS-Y9H

BEXS-Y9F/Y9HF

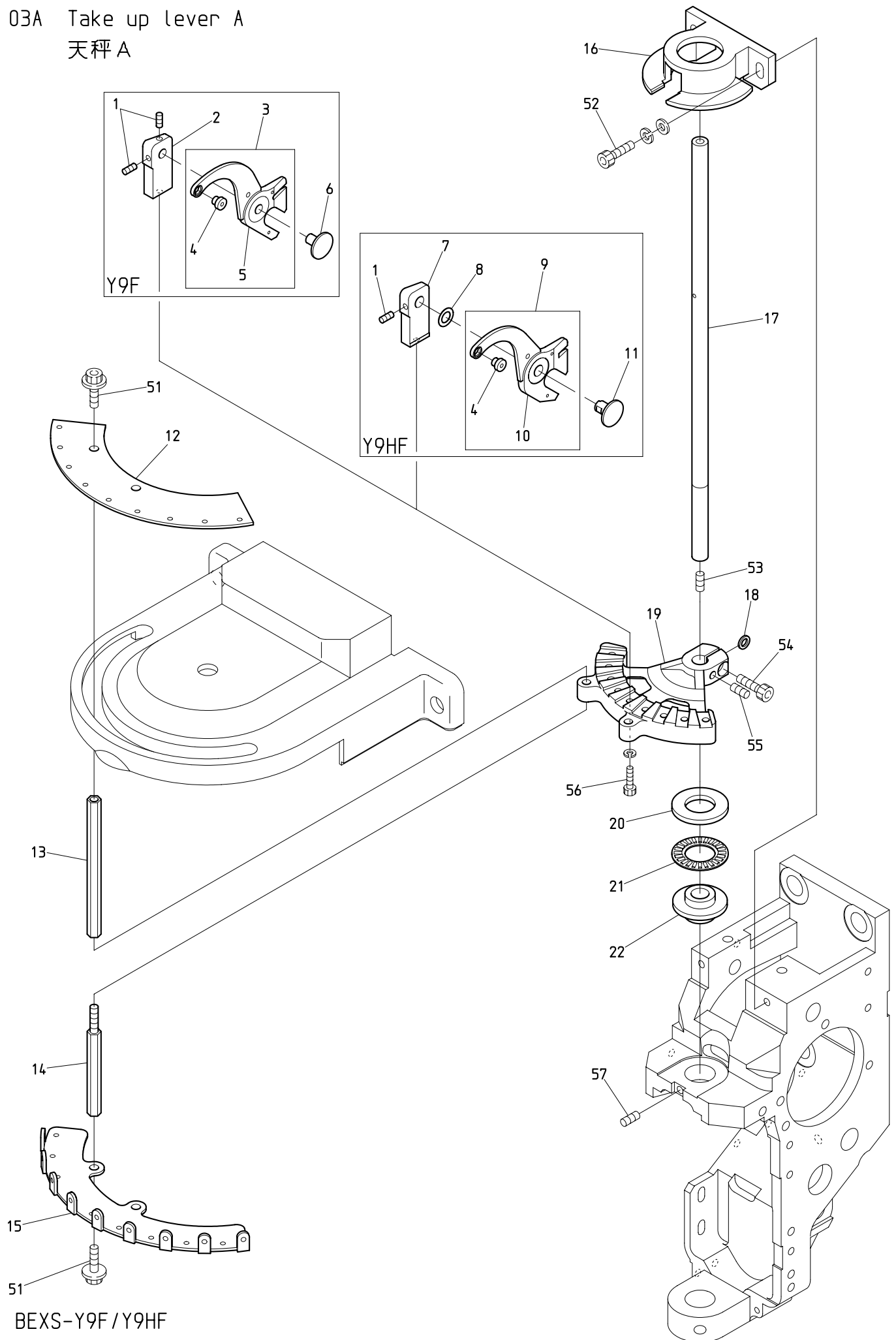
BEXY-Y9

BEXR-Y9H

BEXY-Y9F I I / Y9HF I I

ITEM	LIST No.	DESCRIPTION	部品名	Q' TY	NOTE
1	HT270030	Thread support apron a'ssy (YN)	糸保持エブロンa'ssy (YN)	H × 1	
2	HT270010	Thread support apron fixing stay (YN)	糸保持エブロン取付ステー (YN)	H × 1	
3	HT270001	Thread support apron (YN)	糸保持エブロン (YN)	H × 1	
4	KF230582	Thread way guide (For thread support apron)	糸道ガイド (糸保持エブロン用)	H × 9	
5	HT270040	Thread support shaft	糸保持軸	H × 9	
6	KC270271	Support spring	保持バネ	H × 9	
7	HT270023	Thread support clamp (YN)	糸保持クランプ (YN)	H × 9	
8	HT270063	Thread support clamp set screw (YN)	糸保持クランプ止メネジ (YN)	H × 9	
9	KC270292	Thread support block	糸保持ブロック	H × 9	
10	KF250220	Thread guard disk	糸カケ皿	H × 2	
11	KF250241	Thread hook support spring	糸止メバネ	H × 2	
12	KF250231	Thread guard spring pressure	糸カケバネ押エ	H × 2	
13	KF250250	Thread hook support shaft screw	糸止メ軸ネジ	H × 2	
14	NB4RR270092	Thread support a'ssy	糸保持ASSY	H × 1	
15	KL270070C	Solenoid stay	ソレノイドステー	H × 1	
16	NBOKN272401	Stopper eccentric	ストッパーエキセン	H × 1	
17	NBOKL270002	Fixing base	取付ベース	H × 1	
18	KL270520C	Return spring	リターンスプリング	H × 1	
19	KC270101	Solenoid pin	ソレノイドピン	H × 1	
20	A9056037	Keep solenoid TDS-K10SL (With cover)	キーブソレノイド TDS-K10SL (カバーつき)	H × 1	
21	RR270120	Thread support lever cap	糸保持レバーキャップ	H × 1	
22	KL270060C	Lever connecting plate	レバー連結プレート	H × 1	
23	A9012127	E-ring φ3 (Chromate)	E型止メ輪 φ3 (クロメート)	H × 3	
24	KL270041	Lever rotary shaft	レバー回転軸	H × 1	
25	HT270121	Thread support slider	糸保持スライダ	H × 1	
26	KL270530	Slider guide pin	スライダガイドピン	H × 1	
27	HT270091	Solenoid lever	ソレノイドレバー	H × 1	
28	HT230640	Drive shaft fixing plate clamp bolt	駆動軸固定プレート締メボルト	H × 1	
29	HT230830	Washer for drive shaft fixing plate	駆動軸固定プレート用ワッシャー	H × 1	
30	HT230361	Drive shaft fixing plate	駆動軸固定プレート	H × 1	
31	HT230350	Thread guard disk drive pin	糸掛皿駆動ピン	H × 1	
51		Hex. socket bolt (Plating) M3 × 6 (With spring washer)	六角穴付ボルト (メッキ) M3 × 6 (バネ座金付)		
52		Hex. socket bolt M3 × 10 (With plain washer)	六角穴付ボルト M3 × 10 (平座金付)		
53		Hex. socket bolt M3 × 6	六角穴付ボルト M3 × 6		
54		Flush screw M4 × 8 (With adhesion) SUS	十字穴付皿小ネジ M4 × 8 (接着剤付) SUS		
55		Truss screw M4 × 16 (With plain washer) SUS	十字穴付トラス小ネジ M4 × 16 (平座金付) SUS		
56		Hex. socket set screw M4 × 8 (With nylon)	六角穴付止メネジ M4 × 8 (ナイロン付)		
57		Hex. nut M4 I (Chromate)	六角ナット M4 1種 (クロメート)		
58		Hex. socket bolt M4 × 8 (With spring washer)	六角穴付ボルト M4 × 8 (バネ座金付)		
59		Set screw M3 × 5	セットネジ M3 × 5		

03A Take up lever A
 天秤 A



BEXS-Y9F/Y9HF
 BEXY-Y9F II/Y9HF II

O 3 A Take up lever A

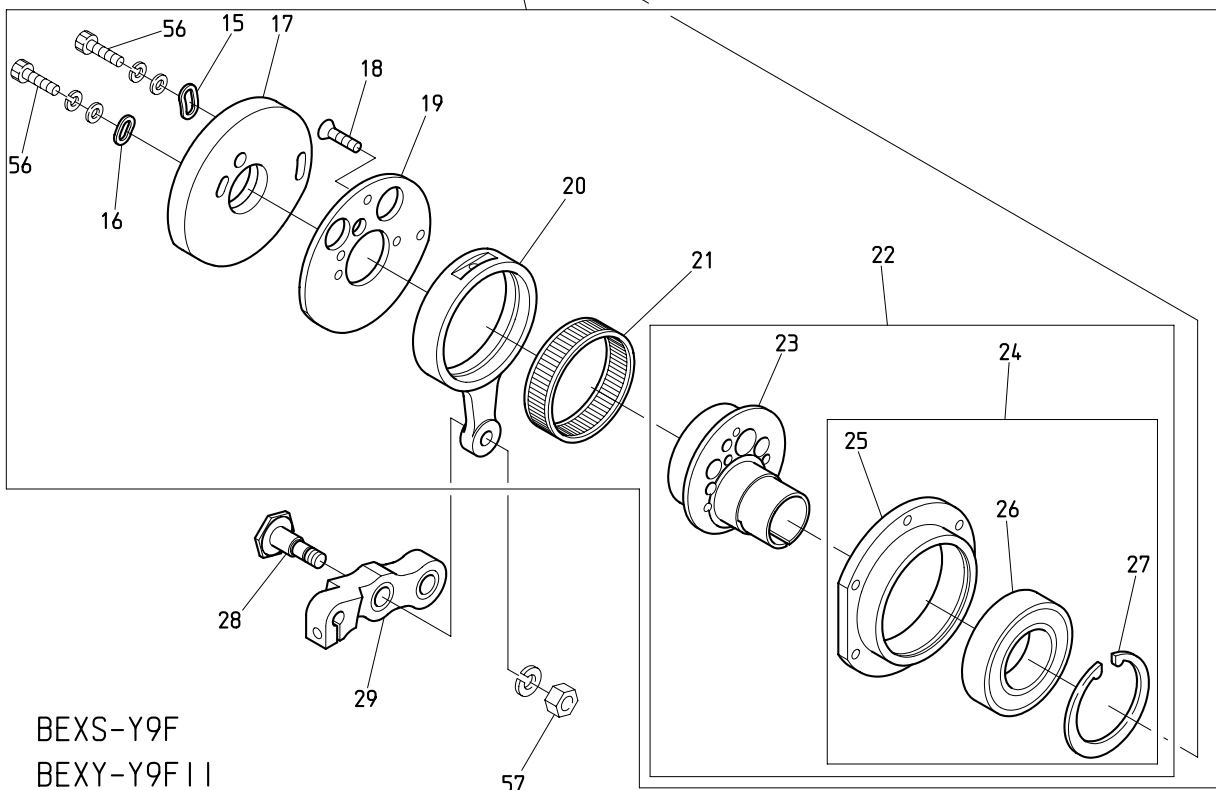
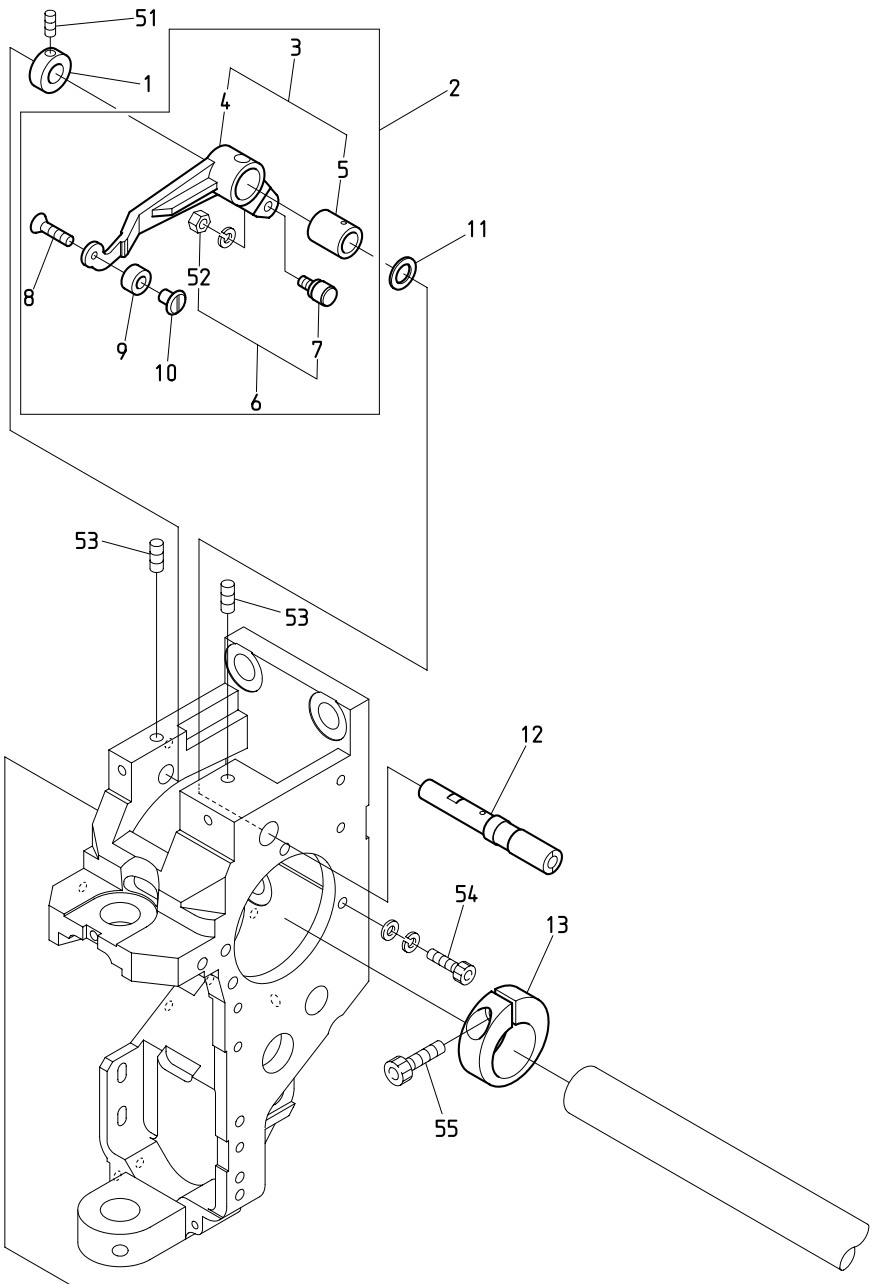
(H=Head Q' TY)

天秤A

(H=頭数)

ITEM	LIST No.	DESCRIPTION	部品名	Q' TY	NOTE
1	A9012556	Hex. socket set screw M3×5(With nylon)	六角穴付止メネジ M3×5(ナイロン付)	H×18	XS-Y9F/XY-Y9F II
				H×9	XS-Y9HF/XY-Y9HF II
2	HT230071C	Take up lever base(YN bridge)	天秤台(YNブリッジ)	H×9	XS-Y9F/XY-Y9F II
3	NBOHT230941	Take up lever(A'ssy) YN bridge	天秤(組) YNブリッジ	H×9	XS-Y9F/XY-Y9F II
4	HB230751	Take up lever thread guide	天秤糸道ガイド	H×9	
5	NBOHT230171	Take up lever(YN bridge)	天秤(YNブリッジ)	H×9	XS-Y9F/XY-Y9F II
6	HT230080	Take up lever shaft(YN)	天秤軸(YN)	H×9	XS-Y9F/XY-Y9F II
7	QH230010	Take up lever base(H)	天秤台(H)	H×9	XS-Y9HF/XY-Y9HF II
8	HT230730	Shim ring(φ10 t=0.3)	シムリング(φ10 t=0.3)	H×1	XS-Y9HF/XY-Y9HF II
9	QH230040	Take up lever(A'ssy) For Y(H)	天秤(組) Y用(H)	H×9	XS-Y9HF/XY-Y9HF II
10	QH230050	Take up lever(For Y) H	天秤(Y用) H	H×9	XS-Y9HF/XY-Y9HF II
11	QH230020	Take up lever shaft(H)	天秤軸(H)	H×9	XS-Y9HF/XY-Y9HF II
12	HT240000	Thread guide plate(YN)	糸案内プレート(YN)	H×1	
13	NBOHB240151	Thread guide fixing shaft(Upper)	糸案内取付シャフト(上)	H×2	
14	NBOHB240161	Thread guide fixing shaft(Lower)	糸案内取付シャフト(下)	H×2	
15	HT240010	Thread guard YN	大糸掛け YN	H×1	
16	RN230050	Take up lever stocker	天秤ストッカー	H×1	XS-Y9F/XY-Y9F II
	QH230060	Take up lever stocker(H)	天秤ストッカー(H)	H×1	XS-Y9HF/XY-Y9HF II
17	HT230541	Driving shaft	駆動軸	H×1	
18	HT230270	Washer for take up lever fixing bracket	天秤取付ブラケット用座金	H×1	
19	HT230020	Take up lever fixing bracket(YN bridge)	天秤取付ブラケット(YNブリッジ)	H×1	
20	NB1A9011023	Thrust bearing outer ring(GS1528)	スラストベアリング外輪(GS1528)	H×1	XS-Y9F/XY-Y9F II
	A9011152	Inner ring for thrust needle bearing(WS1528)	スラストニードルベアリング用内輪(WS1528)	H×1	XS-Y9HF/XY-Y9HF II
21	A9011021	Thrust bearing(NTB-1528)	スラストベアリング(NTB-1528)	H×1	
22	HT230300	Driving shaft upper metal	駆動軸上メタル	H×1	XS-Y9F/XY-Y9F II
	QH230030	Driving shaft upper metal(H)	駆動軸上メタル(H)	H×1	XS-Y9HF/XY-Y9HF II
51		Hex. socket bolt M4×6(With plain washer)	六角穴付ボルト M4×6(平座金付)		
52		Hex. socket bolt M4×12(With washers)	六角穴付ボルト M4×12(平座金 バネ座金付)		
53		Hex. socket set screw M4×8(With adhesive)	六角穴付止メネジ M4×8(接着剤付)		
54		Hex. socket bolt M4×14	六角穴付ボルト M4×14		
55		Hex. socket set screw M4×8(Dog point) (With adhesive)	六角穴付止メネジ M4×8(棒先) (接着剤付)		
56		Hex. socket bolt M3×15(With spring washer)	六角穴付ボルト M3×15(バネ座金付)		
57		Hex. socket set screw M4×8	六角穴付止メネジ M4×8		

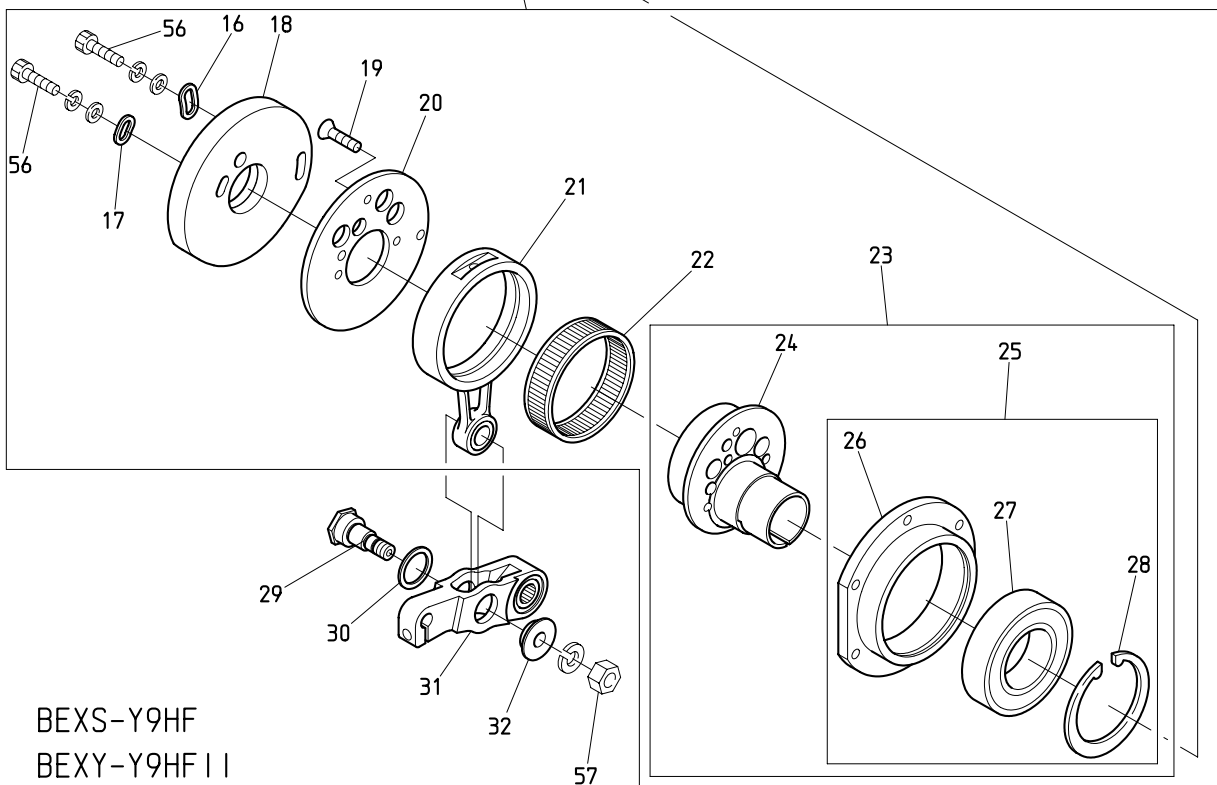
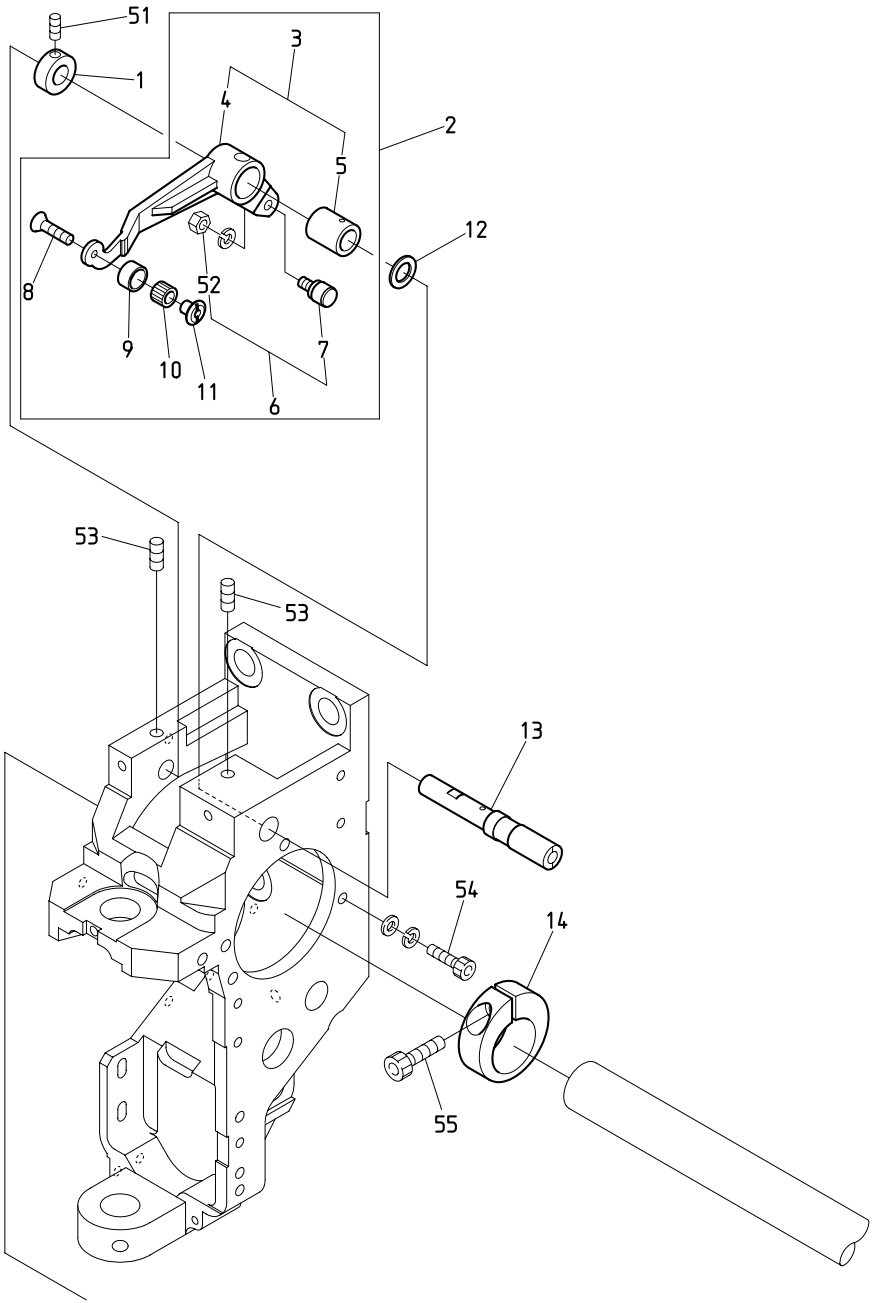
03B-1 Take up lever B (Y9F)
 天秤B (Y9F)



BEXS-Y9F
 BEXY-Y9F I I

ITEM	LIST No.	DESCRIPTION	部品名	Q' TY	NOTE
1	HB230800C	Take up lever driving lever fixing pin set collar	天秤駆動レバー固定ピンセットカラー	H × 1	
2	NB2RR230040	Take up lever driving lever a'ssy	天秤駆動レバーa'ssy	H × 1	
3	RH230801	Take up lever driving lever (Metal)	天秤駆動レバー(メタル圧入)	H × 1	
4	RH230311	Take up lever driving lever	天秤駆動レバー	H × 1	
5	RH230810	Take up lever metal	天秤駆動レバーメタル	H × 1	
6	KF230501	Take up lever roller a'ssy	天秤コロASSY	H × 1	
7	KF230680	Cam followers (KR×4×7.9×15-1P×1)	カムフォロア (KR×4×7.9×15-1P×1)	H × 1	
8	HB230650	Flush screw M3×8 (With adhesion) SUS	十字穴付皿小ネジ M3×8 (接着剤付) SUS	H × 1	
9	RR230001C	Take up lever driving roller	天秤駆動コロ	H × 1	
10	HT230100C	Take up lever driving roller shaft (YN)	天秤駆動コロ軸 (YN)	H × 1	
11	RH230610	Thrust washer	スラストワッシャー	H × 1	
12	RH230320	Take up lever driving lever fixing pin	天秤駆動レバー固定ピン	H × 1	
13	RH230330C	Needle bar driving cam set collar	針棒駆動カム締付カラー	H × 1	
14	NB4RR230272	Take up lever Needle bar drive a'ssy (H)	天秤・針棒駆動a'ssy	H × 1	
15	HB230080C	Washer for cam(2)	カム用ワッシャー(2)	H × 1	
16	HB230070C	Washer for cam(1)	カム用ワッシャー(1)	H × 1	
17	RR230261	Take up lever cam H6S φ20 MC-nylon	天秤カム H6S φ20 MCナイロン	H × 1	
18	HB230620	Flush screw M3×8	十字穴付皿小ネジ (浸炭焼入) M3×8	H × 3	
19	RH230300C	Take up lever cam base	天秤カムベース	H × 1	
20	NBORH230281	Needle bar crank rod	針棒クランクロッド	H × 1	
21	RH230271	Needle bearing	ニードルベアリング	H × 1	
22	RN230010	Needle bar driving cam a'ssy	針棒駆動カムa'ssy	H × 1	
23	RN230020C2	Needle bar driving cam (Eccentric 9.2 φ20)	針棒駆動カム (偏心9.2 φ20)	H × 1	
24	RN230030	Bearing case a'ssy	ベアリングケースa'ssy	H × 1	
25	RN230040	Bearing case	ベアリングケース	H × 1	
26	A9010073	Ball bearing (6005ZZ)	ボールベアリング (6005ZZ)	H × 1	
27	A9012421	O-ring for hole φ47	O型止メ輪穴用 φ47	H × 1	
28	HB230262C	Needle bar driving lever connecting pin	針棒駆動レバー連結ピン	H × 1	
29	RR230081	Needle bar driving lever (P25.65)	針棒駆動レバー (P25.65)	H × 1	
51		Hex. socket set screw M4×4 (With adhesion)	六角穴付止メネジ M4×4 (接着剤付)	H × 1	
52		Hex. nut M4 (With adhesion, With spring washer) Chrome	六角ナット M4 (接着剤付, バネ座金付) クローム		
53		Hex. socket set screw M5×10	六角穴付止メネジ M5×10		
54		Hex. socket bolt M4×15	六角穴付ボルト M4×15		
55		Hex. socket bolt M5×18	六角穴付ボルト M5×18		
56		Hex. socket bolt M4×8 (With plain washer)	六角穴付ボルト M4×8 (平座金付)		
57		Hex. nut M6 (With spring washer) Chrome	六角ナット M6 (バネ座金付) クローム		

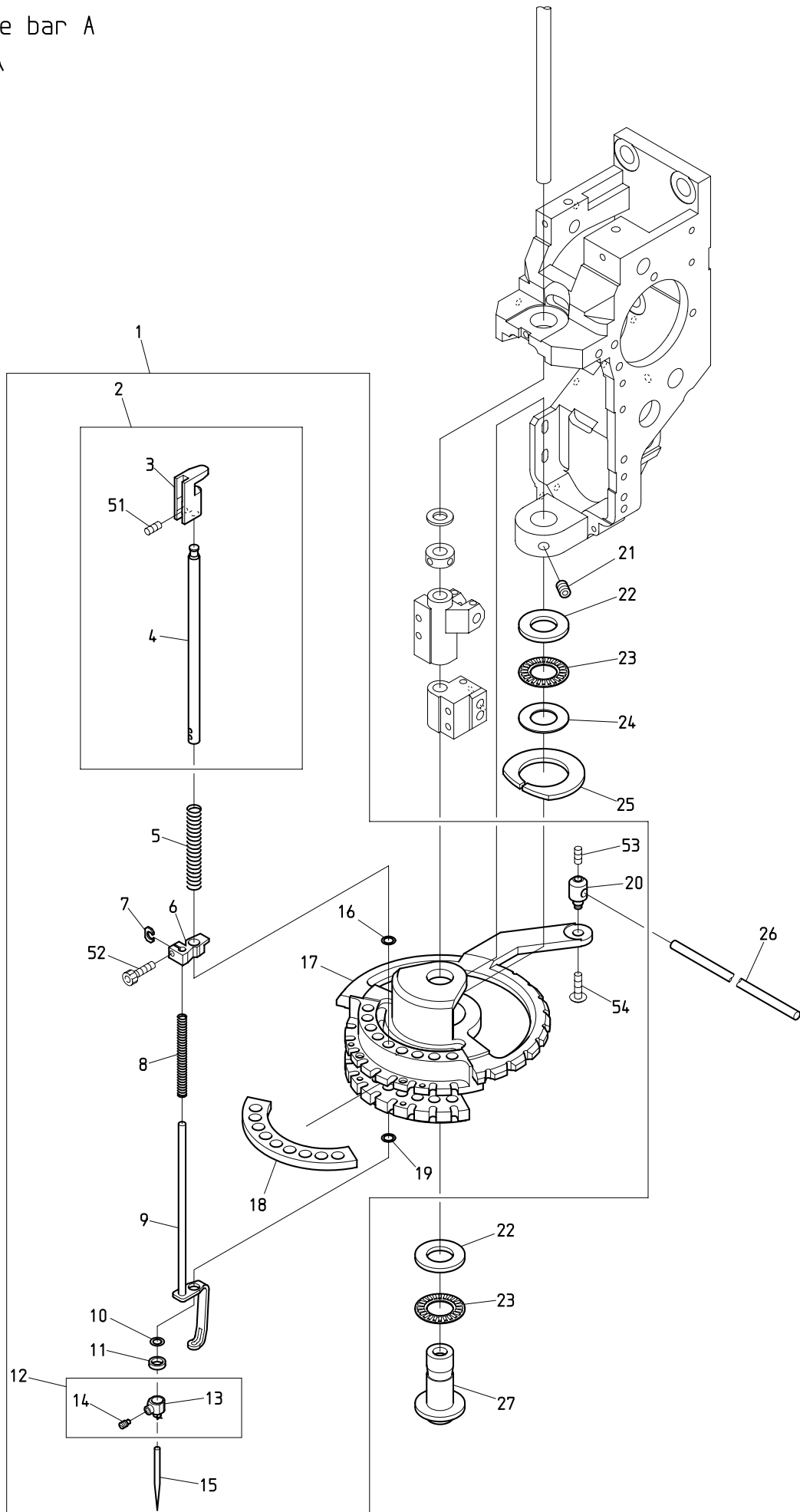
03B-2 Take up lever B (Y9HF)
 天秤B (Y9HF)



BEXS-Y9HF
 BEXY-Y9HF I I

ITEM	LIST No.	DESCRIPTION	部品名	Q' TY	NOTE
1	HB230800C	Take up lever driving lever fixing pin set collar	天秤駆動レバー固定ピンセットカラー	H × 1	
2	QH230070	Take up lever driving lever a'ssy (For Y) H	天秤駆動レバー a'ssy (Y用) H	H × 1	
3	RH230801	Take up lever driving lever (Metal)	天秤駆動レバー (メタル圧入)	H × 1	
4	RH230311	Take up lever driving lever	天秤駆動レバー	H × 1	
5	RH230810	Take up lever metal	天秤駆動レバーメタル	H × 1	
6	KF230501	Take up lever roller a'ssy	天秤コロASSY	H × 1	
7	KF230680	Cam followers (KR×4×7.9×15-1P×1)	カムフォロア (KR×4×7.9×15-1P×1)	H × 1	
8	HB230650	Flush screw M3×8 (With adhesion) SUS	十字穴付皿小ネジ M3×8 (接着剤付) SUS	H × 1	
9	QH230091	Take up lever driving roller (For Y) H	天秤駆動コロ (Y用) H	H × 1	
10	QH230100	Needle roller cage (KT586NE01C3)	ニードルケージ (KT586NE01C3)	H × 1	
11	QH230080	Take up lever driving roller shaft (For Y) H	天秤駆動コロ軸 (Y用) H	H × 1	
12	RH230610	Thrust washer	スラストワッシャー	H × 1	
13	RH230320	Take up lever driving lever fixing pin	天秤駆動レバー固定ピン	H × 1	
14	RH230330C	Needle bar driving cam set collar	針棒駆動カム締付カラー	H × 1	
15	QH230111	Take up lever・Needle bar drive a'ssy (H)	天秤・針棒駆動 a'ssy (H)	H × 1	
16	HB230080C	Washer for cam(2)	カム用ワッシャー (2)	H × 1	
17	HB230070C	Washer for cam(1)	カム用ワッシャー (1)	H × 1	
18	RR230261	Take up lever cam H6S φ20 MC-nylon	天秤カム H6S φ20 MCナイロン	H × 1	
19	HB230620	Flush screw M3×8	十字穴付皿小ネジ (浸炭焼入) M3×8	H × 3	
20	QH230140	Take up lever cam base (H)	天秤カムベース (H)	H × 1	
21	QH230120	Needle bar crank rod φ20 (H)	針棒クランクロッド φ20 (H)	H × 1	
22	RH230271	Needle bearing	ニードルベアリング	H × 1	
23	RN230010	Needle bar driving cam a'ssy	針棒駆動カム a'ssy	H × 1	
24	RN230020C2	Needle bar driving cam (Eccentric 9.2 φ20)	針棒駆動カム (偏心9.2 φ20)	H × 1	
25	RN230030	Bearing case a'ssy	ベアリングケース a'ssy	H × 1	
26	RN230040	Bearing case	ベアリングケース	H × 1	
27	A9010073	Ball bearing (6005ZZ)	ボールベアリング (6005ZZ)	H × 1	
28	A9012421	C-ring for hole φ47	C型止メ輪穴用 φ47	H × 1	
29	QH230271	Needle bar driving lever connecting pin (H)	針棒駆動レバー連結ピン (H)	H × 1	
30	QH230320	Washer φ17 (H)	ワッシャー φ17 (H)	H × 1	
31	QH230310	Needle bar driving lever (H)	針棒駆動レバー (H)	H × 1	
32	QH230280	Needle bar driving lever connecting pin collar (H)	針棒駆動レバー連結ピンカラー	H × 1	
51		Hex. socket set screw M4×4 (With adhesion)	六角穴付止メネジ M4×4 (接着剤付)	H × 1	
52		Hex. nut M4 (With adhesion, With spring washer) Chrome	六角ナット M4 (接着剤付, バネ座金付) クローム		
53		Hex. socket set screw M5×10	六角穴付止メネジ M5×10		
54		Hex. socket bolt M4×15	六角穴付ボルト M4×15		
55		Hex. socket bolt M5×18	六角穴付ボルト M5×18		
56		Hex. socket bolt M4×8 (With plain washer)	六角穴付ボルト M4×8 (平座金付)		
57		Hex. nut M6 (With spring washer) Chrome	六角ナット M6 (バネ座金付) クローム		

04A Needle bar A
針棒A



BEXS-Y9H BEXS-Y9F/Y9HF
BEXR-Y9H BEXY-Y9F II /Y9HF II

O 4 A Needle bar A

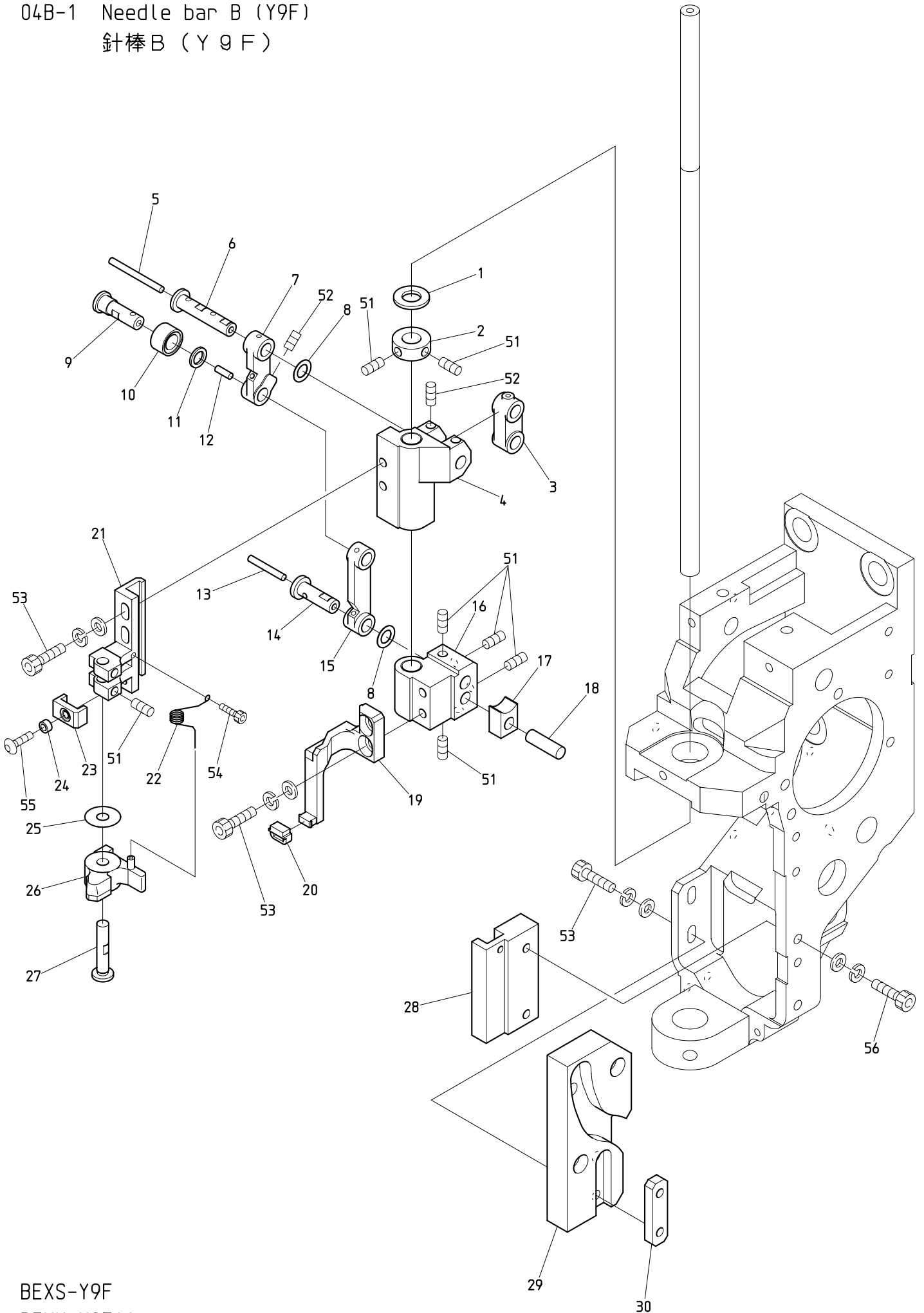
(H=Head Q' TY) (※ Depends on machine type)

針棒 A

(H=頭数) (※は機種によって異なる)

ITEM	LIST No.	DESCRIPTION	部品名	Q' TY	NOTE
1	NB4RR230051	Rotary plate a'ssy(YN5)	回転板a'ssy(YN5)	H × 1	XS-Y9F/XY-Y9F II
	QH230150	Rotary plate a'ssy(Y9H)	回転板a'ssy(Y9H)	H × 1	XS-Y9HF/XY-Y9HF II
2	NB2RD230480	Needle bar a'ssy	針棒a'ssy	H × 9	XS-Y9F/XY-Y9F II
	RD230482	Needle bar a'ssy	針棒a'ssy	H × 9	XS-Y9HF/XY-Y9HF II
3	NB3RD230000	Needle bar guide	針棒ガイド	H × 9	
4	RH230410C	Needle bar	針棒	H × 9	XS-Y9F/XY-Y9F II
	NBORH230410	Needle bar	針棒	H × 9	XS-Y9HF/XY-Y9HF II
5	KV230040	Needle bar spring(Upper, thick cloth)	針棒バネ(上, 厚物用)	H × 9	XS-Y9F/XY-Y9F II
	QH230160	Needle bar spring(Upper) H	針棒バネ(上) H	H × 9	XS-Y9HF/XY-Y9HF II
6	HT230330	Cloth hold set clamp	布押エセットクランプ	H × 9	XS-Y9F/XY-Y9F II
	NBOHT230330	Cloth hold set clamp	布押エセットクランプ	H × 9	XS-Y9HF/XY-Y9HF II
7	HT230263	Washer for set clamp	セットクランプ用座金	H × 9	
8	HT230064	Needle bar spring(Lower, plating)	針棒バネ(下, メッキ)	H × 9	
9	RD230370C	Cloth hold(ZQ4)	布押エ(ZQ4)	H × 9	
10	KF232130	O-ring(1B-AS568-902) C03091B	Oリング(1B-AS568-902) C03091B	H × 9	
11	NBOHT230120	Washer 2.4(YN)	ジュラコンワッシャー 2.4(YN)	H × 9	XS-Y9F/XY-Y9F II
	HT230120	Washer 2.4(YN)	ジュラコンワッシャー 2.4(YN)	H × 9	XS-Y9HF/XY-Y9HF II
12	RH230440	Needle clamp(With hook, set screw)	針止メ(フック・止メネジ付)	H × 9	
13	RH230450	Needle clamp(With hook)	針止メ(フック付)	H × 9	
14	RH230460	Needle clamp screw	針止メネジ	H × 9	
15	NBOFN070011RG	Needle(DBXK5 11RG)	針(DBXK5 11RG)	H × 9	XS-Y9F/XY-Y9F II
	FN070011RG	Needle(DBXK5 11RG)	針(DBXK5 11RG)	H × 9	XS-Y9HF/XY-Y9HF II
16	A9014167	O-ring(SS 065)	Oリング(SS 065)	H × 9	
17	RR230012	Rotary plate	回転板	H × 1	
18	NBOHT230111	Rotary plate felt(YN)	回転板フェルト(YN)	H × 1	XS-Y9F/XY-Y9F II
	HT230111	Rotary plate felt(YN)	回転板フェルト(YN)	H × 1	XS-Y9HF/XY-Y9HF II
19	A9014055	O-ring(1AS-7) S-7	Oリング(1AS-7) S-7	H × 9	
20	HT230180C	Rotary plate joint pin(YN)	回転板ジョイントピン(YN)	H × 1	
21	RR230290	Set screw for driving shaft lower metal	駆動軸下メタル用止メネジ	H × 2	
22	NB1A9011023	Thrust bearing outer ring(GS1528)	スラストベアリング外輪(GS1528)	H × 2	XS-Y9F/XY-Y9F II
	A9011023	Thrust bearing outer ring(GS1528)	スラストベアリング外輪(GS1528)	H × 2	XS-Y9HF/XY-Y9HF II
23	A9011021	Thrust bearing(NTB-1528)	スラストベアリング(NTB-1528)	H × 2	
24	A9011022	Thrust washer(AS-1528)	スラストワッシャー(AS-1528)	H × 1	
25	NBOHT230690	Rotary plate felt(Upper)	回転板フェルト(上)	H × 1	XS-Y9F/XY-Y9F II
	HT230690	Rotary plate felt(Upper)	回転板フェルト(上)	H × 1	XS-Y9HF/XY-Y9HF II
26	KN330010	Lock connecting rod L=1780	ロック連結ロッド L=1780	3	※
27	RR230020	Driving shaft lower metal	駆動軸下メタル	H × 1	
51		Hex. socket double point screw M4 × 4	六角穴付ダブルポイントネジ M4 × 4		
52		Hex. socket bolt M3 × 8	六角穴付ボルト M3 × 8		
53		Hex. socket set screw M4 × 4	六角穴付止メネジ M4 × 4		
54		Hex. socket button bolt M4 × 5	六角穴付ボタンボルト M4 × 5		

04B-1 Needle bar B (Y9F)
 針棒B (Y9F)



BEXS-Y9F
 BEXY-Y9F I I

O 4 B - 1 Needle bar B (Y9F)

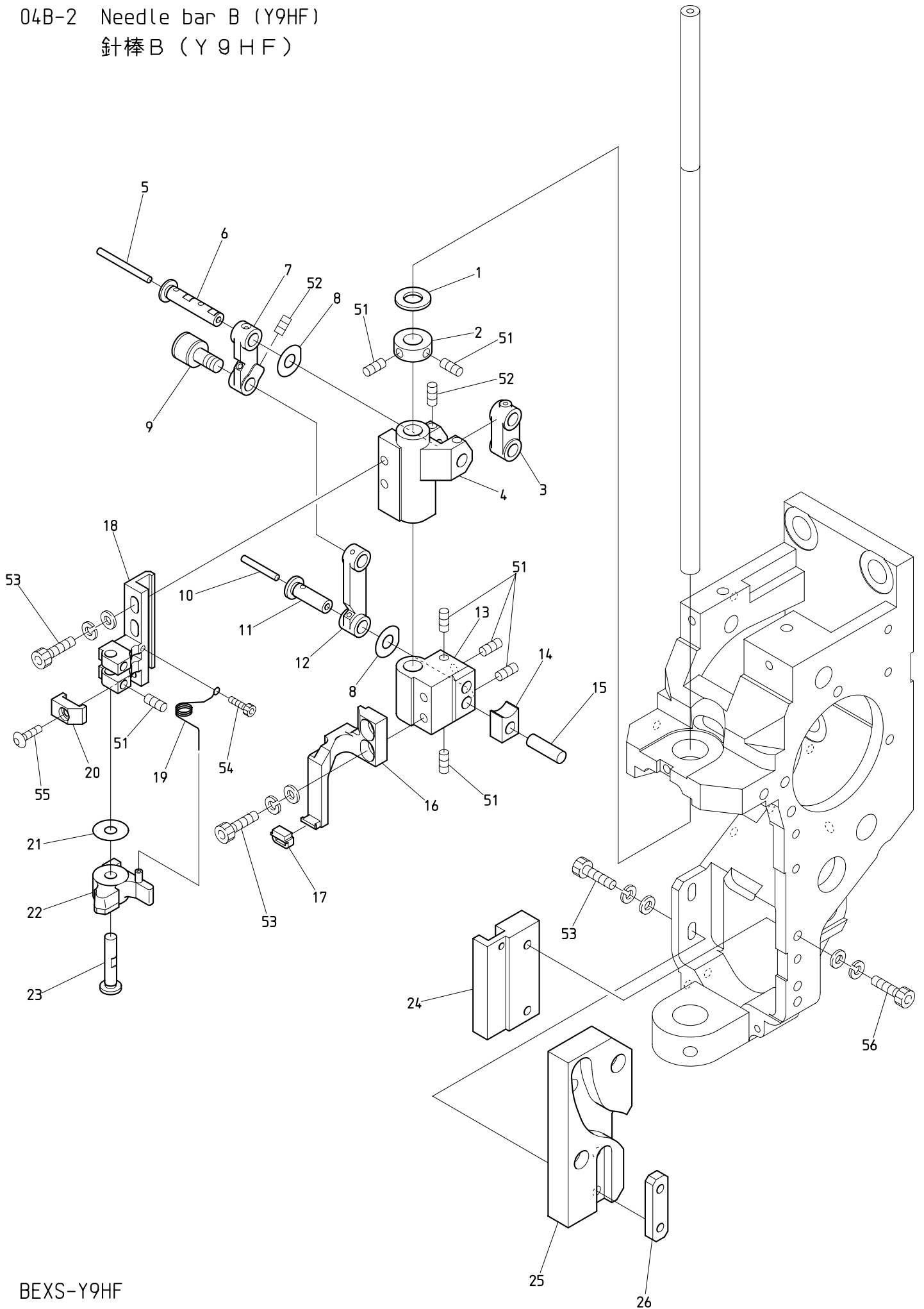
(H=Head Q' TY)

針棒 B (Y9F)

(H=頭数)

ITEM	LIST No.	DESCRIPTION	部品名	Q' TY	NOTE
1	A9012164	Thrust washer (R-TW0815)	ルーロンスラストワッシャー (R-TW0815)	H × 1	
2	HB230160C	Driving shaft set collar	駆動軸セットカラー	H × 1	
3	NBOHB230201C	Needle bar driving link	針棒駆動リンク	H × 1	
4	HT230510	Needle bar driver slide block	針棒叩キ摺動ブロック	H × 1	
5	NB1HT230000	Oil core (30mm)	油芯 (30mm)	H × 1	
6	HT230471C	Small link pin	小リンクピン	H × 1	
7	NBOHT230491	Link (Small)	リンク (小)	H × 1	
8	HT230730	Shim ring (φ10 t=0.3)	シムリング (φ10 t=0.3)	H × 2	
9	RR23013 1	Link roller joint pin	リンクコロジョイントピン	H × 1	
10	RR230151	Cloth hold roller (1.6s)	布押エコロ (1.6s)	H × 1	
11	RR230140	Thrust washer	スラスト座金	H × 1	
12	HT230760	Oil core (8mm)	油芯 (8mm)	H × 1	
13	NB1HT230010	Oil core (20mm)	油芯 (20mm)	H × 1	
14	HT230460C	Large link pin	大リンクピン	H × 1	
15	NBOHT230480	Link (Large)	リンク (大)	H × 1	
16	HT230500	Set slide block	押エ摺動ブロック	H × 1	
17	HP231370	Square ball	角玉	H × 1	
18	HT230320C	Square ball pin	角玉ピン	H × 1	
19	RR230031C	Cloth hold support	布押エ受け	H × 1	
20	NBOHT230340	Cloth hold support rubber	布押エ受ゴム	H × 1	
21	HT230290	Needle bar driver fixing base	針棒叩キ取付台	H × 1	
22	HT230560C	Needle bar driver return spring	針棒叩キリターンズプリング	H × 1	
23	NBOHT230520	Needle bar driver stopper	針棒叩キストッパー	H × 1	
24	A9012368	Spacer (Roll bush) φ3×4×L2.5	スペーサー (巻ブッシュ) φ3×4×L2.5	H × 1	
25	RH230550	Shim ring	シムリング	H × 1	
26	RH230540	Needle bar driver	針棒叩キ	H × 1	
27	HT230280C	Needle bar driver pin	針棒叩キピン	H × 1	
28	HT230420C	Guide plate	ガイドプレート	H × 1	
29	NB2MK230071	Cloth hold cam K2 phenol	布押エカム K2 フェノール	H × 1	
30	MK230080C	Cam tap plate	カムタッププレート	H × 1	
51		Hex. socket set screw M4×4 (With nylon)	六角穴付止メネジ M4×4 (ナイロン付)		
52		Hex. socket set screw M4×6 (With nylon)	六角穴付止メネジ M4×6 (ナイロン付)		
53		Hex. socket bolt M4×12 (With washers)	六角穴付ボルト M4×12 (平座金 バネ座金付)		
54		Hex. socket bolt M2.5×6	六角穴付ボルト M2.5×6		
55		Hex. socket button bolt M3×6 (With adhesion)	六角穴付ボタンボルト M3×6 (接着剤付)		
56		Hex. socket bolt M4×18 (With washers)	六角穴付ボルト M4×18 (平座金 バネ座金付)		

04B-2 Needle bar B (Y9HF)
 針棒B (Y9HF)



BEXS-Y9HF
 BEXY-Y9HF I I

O 4 B - 2 Needle bar B (Y9HF)

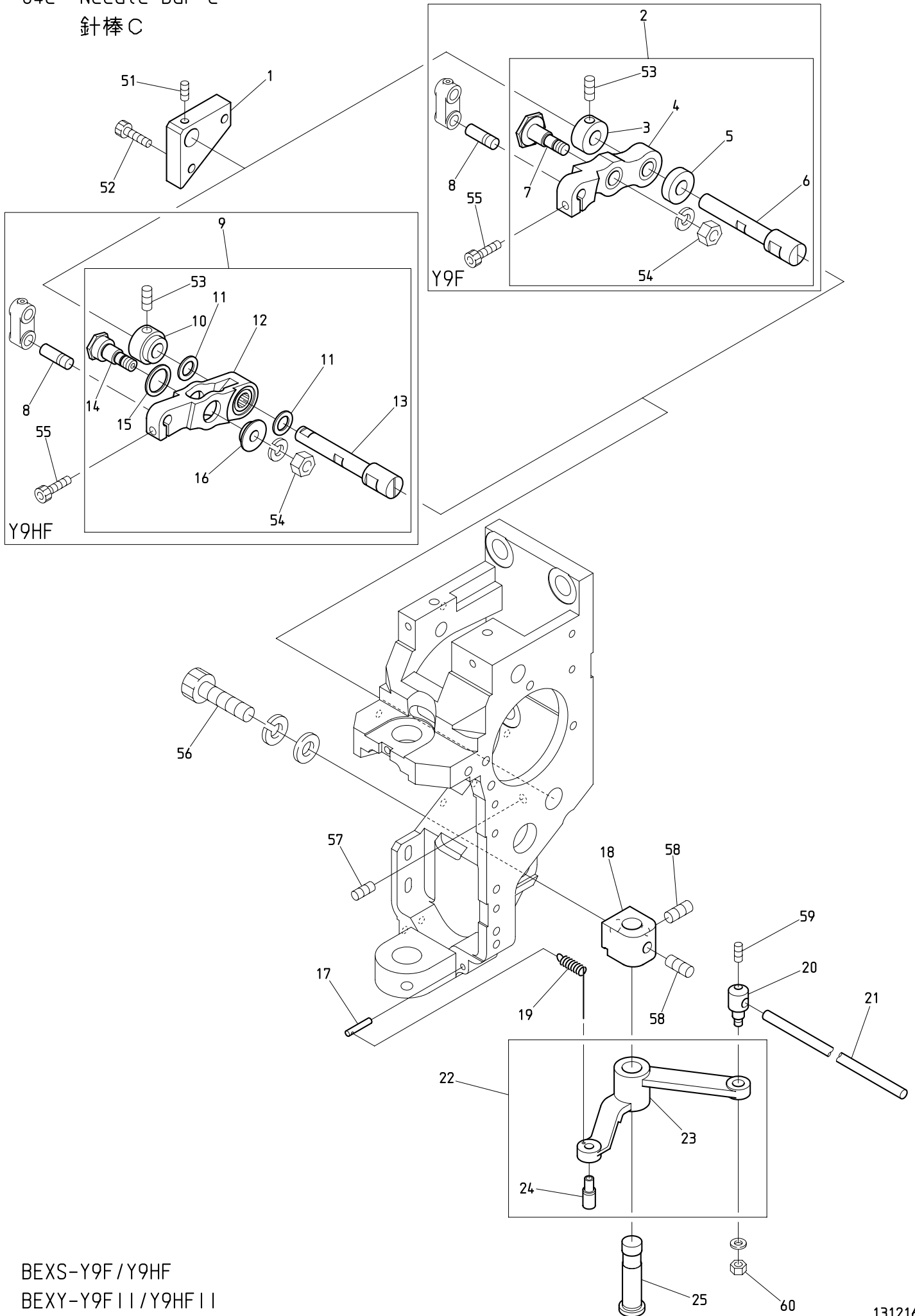
(H=Head Q' TY)

針棒 B (Y 9 H F)

(H = 頭数)

ITEM	LIST No.	DESCRIPTION	部品名	Q' TY	NOTE
1	A9012164	Thrust washer (R-TW0815)	ルーロンスラストワッシャー (R-TW0815)	H × 1	
2	QH230000	Driving shaft set collar (H)	駆動軸セットカラー (H)	H × 1	
3	HB230201C	Needle bar driving link	針棒駆動リンク	H × 1	
4	QH230200	Needle bar driver slide block (H)	針棒叩き摺動ブロック (H)	H × 1	
5	HT230750	Oil core (30mm)	油芯 (30mm)	H × 1	
6	HT230471C	Small link pin	小リンクピン	H × 1	
7	QH230180	Link (Small) H	リンク (小) H	H × 1	
8	QH230230	Shim ring (φ14.5) H	シムリング (φ14.5) H	H × 2	
9	QH230250	Cam follower (CFS6-23VE03)	カムフォロア (CFS6-23VE03)	H × 1	
10	HT230770	Oil core (20mm)	油芯 (20mm)	H × 1	
11	HT230460C	Large link pin	大リンクピン	H × 1	
12	HT230480C	Link (Large)	リンク (大)	H × 1	
13	QH230190	Set slide block (H)	押し摺動ブロック (H)	H × 1	
14	HP231370	Square ball	角玉	H × 1	
15	HT230320C	Square ball pin	角玉ピン	H × 1	
16	QH230240C	Cloth hold support (H)	布押エ受け (H)	H × 1	
17	HT230340	Cloth hold support rubber	布押エ受ゴム	H × 1	
18	QH230170	Needle bar driver fixing base (For 25°) H	針棒叩き取付台 (25度用) H	H × 1	
19	QH230220	Needle bar driver return strengthened spring (H)	針棒叩きリターン強化バネ (H)	H × 1	
20	QH230210	Needle bar driver stopper (For 25°) H	針棒叩きストッパ (25度用) H	H × 1	
21	RH230550	Shim ring	シムリング	H × 1	
22	RH230540	Needle bar driver	針棒叩き	H × 1	
23	HT230280C	Needle bar driver pin	針棒叩きピン	H × 1	
24	HT230420C	Guide plate	ガイドプレート	H × 1	
25	MK230071	K2 cam (φ12)	K2カム (12パイ)	H × 1	
26	MK230080C	Cam tap plate	カムタッププレート	H × 1	
51		Hex. socket set screw M4×4 (With nylon)	六角穴付止メネジ M4×4 (ナイロン付)		
52		Hex. socket set screw M4×6 (With nylon)	六角穴付止メネジ M4×6 (ナイロン付)		
53		Hex. socket bolt M4×12 (With washers)	六角穴付ボルト M4×12 (平座金 バネ座金付)		
54		Hex. socket bolt M2.5×6	六角穴付ボルト M2.5×6		
55		Hex. socket button bolt M3×6 (With adhesion)	六角穴付ボタンボルト M3×6 (接着剤付)		
56		Hex. socket bolt M4×18 (With washers)	六角穴付ボルト M4×18 (平座金 バネ座金付)		

04C Needle bar C
針棒C



BEXS-Y9F/Y9HF
BEXY-Y9F||/Y9HF||

O 4 C Needle bar C

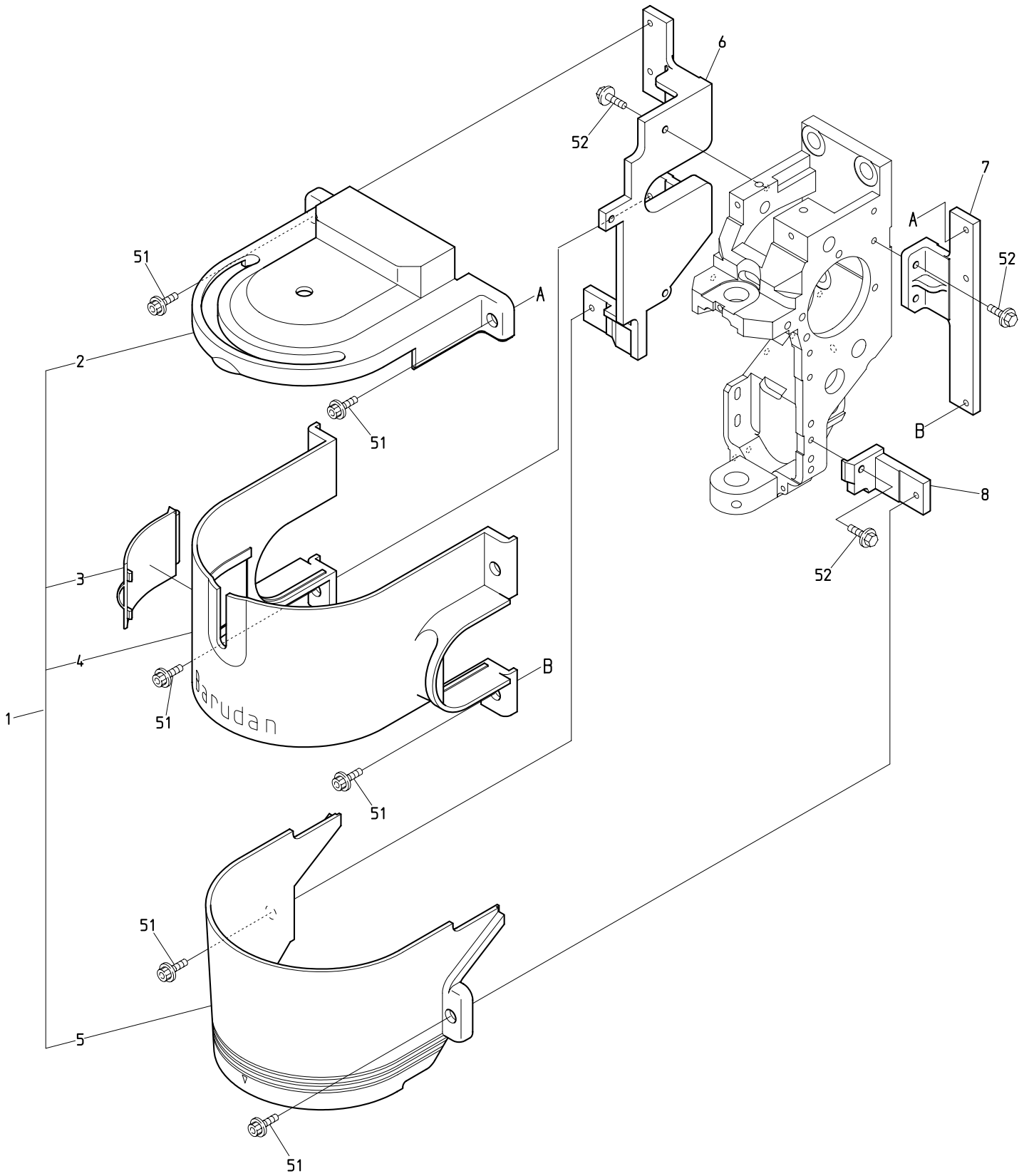
(H=Head Q' TY) (※ Depends on machine type)

針棒 C

(H=頭数) (※は機種によって異なる)

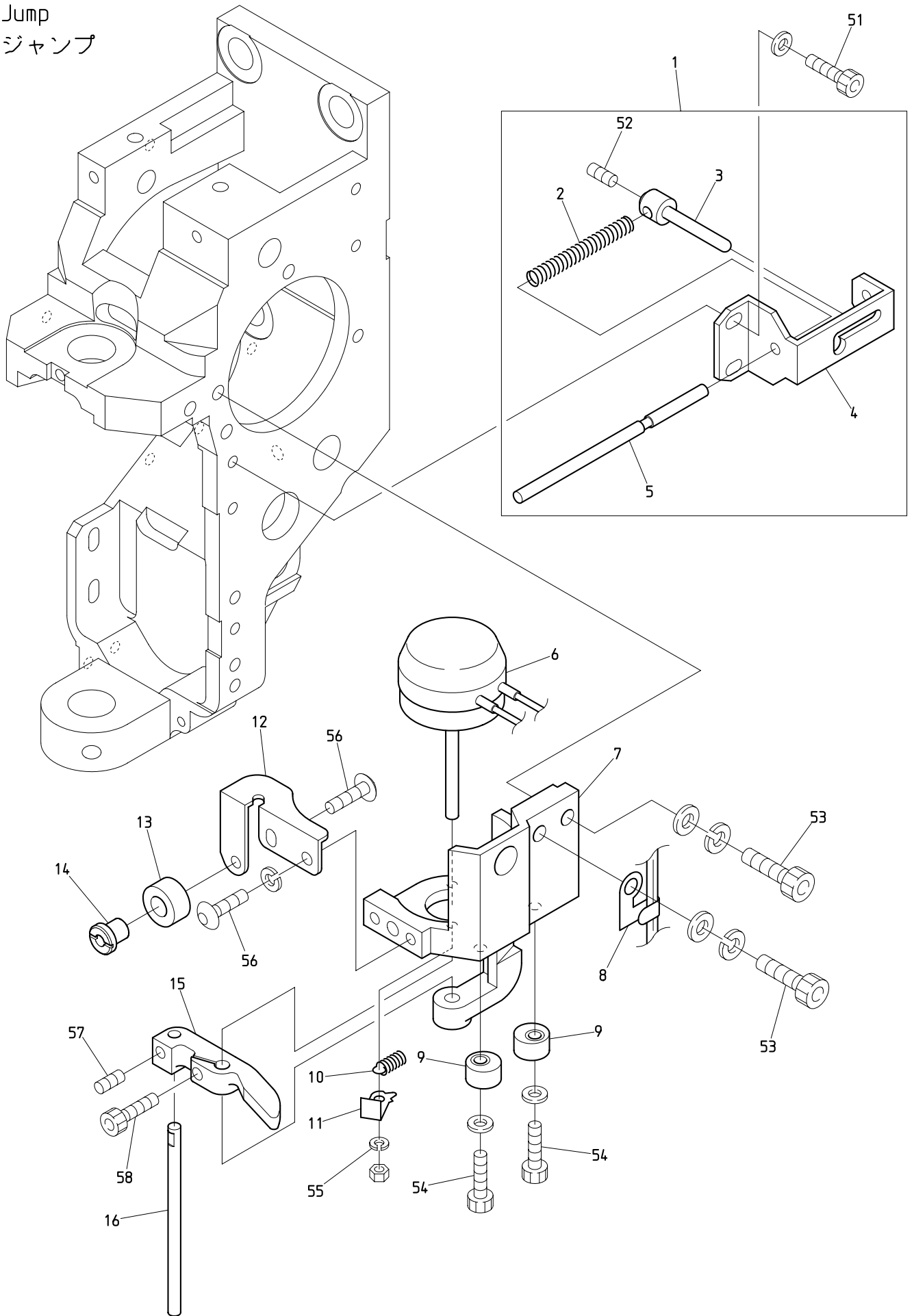
ITEM	LIST No.	DESCRIPTION	部品名	Q' TY	NOTE
1	NBOHT230590	Lever pin block	レバーピンブロック	H × 1	XS-Y9F/XY-Y9F II
	HT230590	Lever pin block	レバーピンブロック	H × 1	XS-Y9HF/XY-Y9HF II
2	NB2RR230091	Needle bar driving lever set (P25.65)	針棒駆動レバーセット (P25.65)	H × 1	XS-Y9F/XY-Y9F II
3	HB230271C	Needle bar driving lever fixing pin set collar	針棒駆動レバー固定ピンセットカラー	H × 1	XS-Y9F/XY-Y9F II
4	NB2RR230081	Needle bar driving lever (P25.65)	針棒駆動レバー (P25.65)	H × 1	XS-Y9F/XY-Y9F II
5	HB230281C	Needle bar driving lever fixing pin collar	針棒駆動レバー固定ピンカラー	H × 1	XS-Y9F/XY-Y9F II
6	NBOHT230410C	Needle bar driving lever fixing pin	針棒駆動レバー固定ピン	H × 1	XS-Y9F/XY-Y9F II
7	HB230262C	Needle bar driving lever connecting pin	針棒駆動レバー連結ピン	H × 1	XS-Y9F/XY-Y9F II
8	HB230220C	Needle bar driving pin(B)	針棒駆動ピン(B)	H × 1	
9	QH230261	Needle bar driving lever set (H)	針棒駆動レバーセット (H)	H × 1	XS-Y9HF/XY-Y9HF II
10	QH230290	Needle bar driving lever fixing pin set collar (H)	針棒駆動レバー固定ピンセットカラー (H)	H × 1	XS-Y9HF/XY-Y9HF II
11	RH230610	Thrust washer	スラストワッシャー	H × 2	XS-Y9HF/XY-Y9HF II
12	QH230310	Needle bar driving lever (H)	針棒駆動レバー (H)	H × 1	XS-Y9HF/XY-Y9HF II
13	QH230300	Needle bar driving lever fixing pin (H)	針棒駆動レバー固定ピン (H)	H × 1	XS-Y9HF/XY-Y9HF II
14	QH230271	Needle bar driving lever connecting pin (H)	針棒駆動レバー連結ピン (H)	H × 1	XS-Y9HF/XY-Y9HF II
15	QH230320	Washer φ17 (H)	ワッシャー φ17 (H)	H × 1	XS-Y9HF/XY-Y9HF II
16	QH230280	Needle bar driving lever connecting pin collar (H)	針棒駆動レバー連結ピンカラー	H × 1	XS-Y9HF/XY-Y9HF II
17	KF230670	Lock lever spring pin	ロックレバースプリングピン	H × 1	
18	HB230180C	Lock lever bracket	ロックレバーブラケット	H × 1	
19	KF230661	Lock lever spring	ロックレバースプリング	H × 1	
20	KF230640C	Lock connecting bar clamp	ロック連結棒クランプ	H × 1	
21	KC330410	Lock connecting rod L=2000	ロック連結ロッド L=2000	3	※
	KN330010	Lock connecting rod L=1780	ロック連結ロッド L=1780	3	※
	KN330020	Lock connecting rod L=1890	ロック連結ロッド L=1890	3	※
22	NB2KL230280	Lock lever (With roller)	ロックレバー (コロ付)	H × 1	XS-Y9F/XY-Y9F II
	KL230280	Lock lever (With roller)	ロックレバー (コロ付)	H × 1	XS-Y9HF/XY-Y9HF II
23	KL230180	Lock lever	ロックレバー	H × 1	
24	KF230620	Lock lever roller	ロックレバーコロ	H × 1	
25	HB230190C	Lock lever shaft	ロックレバーシャフト	H × 1	
51		Hex. socket set screw M4×4 (With nylon)	六角穴付止メネジ M4×4 (ナイロン付)		
52		Hex. socket bolt M4×12	六角穴付ボルト M4×12		
53		Hex. socket set screw M5×5	六角穴付止メネジ M5×5		
54		Hex. nut M6 (With spring washer) Chrome	六角ナット M6 (バネ座金付) クローム		
55		Hex. socket bolt M4×14 (With adhesive)	六角穴付ボルト M4×14 (接着剤付)		
56		Hex. socket bolt M8×18 (With washers)	六角穴付ボルト M8×18 (平座金 バネ座金付)		
57		Hex. socket set screw M5×10	六角穴付止メネジ M5×10		
58		Hex. socket set screw M6×6	六角穴付止メネジ M6×6		
59		Hex. socket set screw M4×6	六角穴付止メネジ M4×6		
60		Hex. nut M4 II Chrome	六角ナット M4 2種 クローム		

04D Needle bar D
針棒D



BEXS-Y9F/Y9HF
BEXY-Y9F||/Y9HF||

05 Jump
ジャンプ



BEXS-Y9H BEXS-Y9F/Y9HF
BEXR-Y9H BEXY-Y9F I I /Y9HF I I

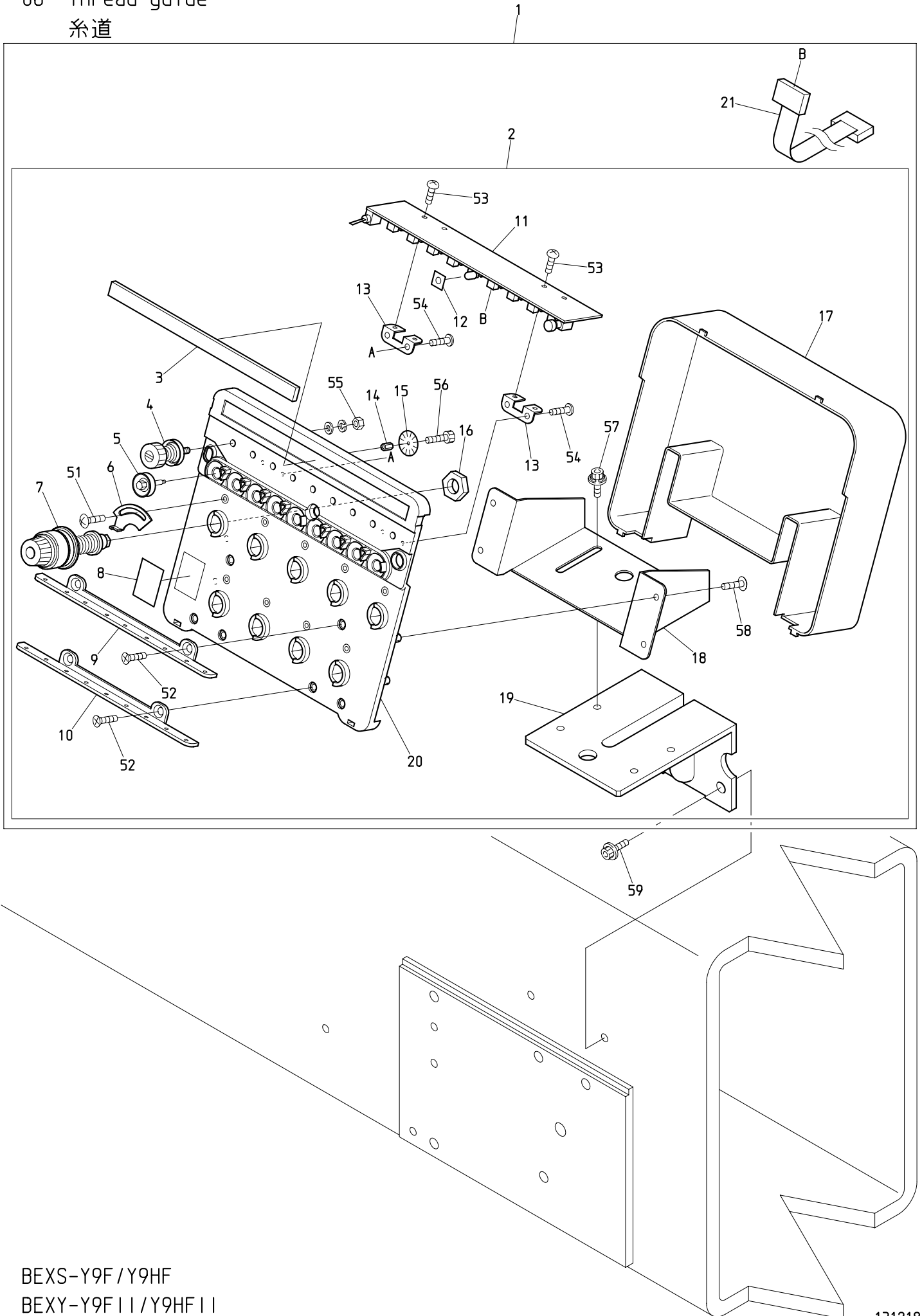
05 Jump
ジャンプ

(H=Head Q' TY)

(H=頭数)

ITEM	LIST No.	DESCRIPTION	部品名	Q' TY	NOTE
1	RN240020C	Manual cancel a'ssy	手動キャンセルASSY	H × 1	
2	HB240110C	Cancel return spring	キャンセルターンズプリング	H × 1	
3	HT240580C	Manual cancel pin	手動キャンセルピン	H × 1	
4	RN240030C	Cancel bracket	キャンセルブラケット	H × 1	
5	HT240570C	Cancel rod	キャンセルロッド	H × 1	
6	A9056046	Rotary solenoid 3ER35-35×3×8×9 L=45) (M050278R)	ロータリーソレノイド 3ER35-35×3×8×9 L=45) (M050278R)	H × 1	XS-Y9F/XY-Y9F II
	A9056054	Rotary solenoid 3ER35-35×3×8×9 M090221R(ETL)	ロータリーソレノイド 3ER35-35×3×8×9 M090221R(ETL)	H × 1	XS-Y9HF/XY-Y9HF II
7	RN240010	Jump solenoid fixing bracket	ジャンプソレノイド取付ブラケット	H × 1	
8	HB240351C	Jump solenoid cable holder	ジャンプソレノイド配線止め	H × 1	
9	HB240041	Jump eccentric	ジャンプエキセン	H × 2	
10	PF240040	Jump lever return spring	ジャンブレバー戻シバネ	H × 1	XS-Y9HF/XY-Y9HF II
11	PF240050	Return spring support plate	戻シバネ支持板	H × 1	XS-Y9HF/XY-Y9HF II
12	NBORR230190	Needle bar stopper fixing bracket	針棒ストップ取付ブラケット	H × 1	XS-Y9F/XY-Y9F II
	RR230190	Needle bar stopper fixing bracket	針棒ストップ取付ブラケット	H × 1	XS-Y9HF/XY-Y9HF II
13	NBOHT230220	Needle bar stopper	針棒ストップ	H × 1	
14	HT230620C	Needle bar stopper fixing pin	針棒ストップ取付ピン	H × 1	
15	NBOHB240020	Jump solenoid lever	ジャンプソレノイドレバー	H × 1	XS-Y9F/XY-Y9F II
	QH240000	Light jump solenoid lever (H)	軽量ジャンプソレノイドレバー(H)	H × 1	XS-Y9HF/XY-Y9HF II
16	HB240030C	Jump solenoid lever pin	ジャンプソレノイドレバーピン	H × 1	
51		Hex. socket bolt M4×8(With adhesion)	六角穴付ボルト M4×8(平座金付)		
52		Hex. socket set screw M4×4(Flat point) With nylon	六角穴付止めネジ M4×4(平先) ナイロン付		
53		Hex. socket bolt M5×18(With washers)	六角穴付ボルト M5×18(平座金 バネ座金付)		
54		Hex. socket bolt M4×12(With plain washer) (With adhesion)	六角穴付ボルト M4×12(平座金付) (接着剤付)		
55		Spring washer M3	バネ座金 M3		XS-Y9HF/XY-Y9HF II
56		Hex. socket button bolt M4×8 (With spring washer)	六角穴付ボタンボルト M4×8(バネ座金付)		
57		Hex. socket set screw M4×4(With adhesion)	六角穴付止めネジ M4×4(接着剤付)		
58		Hex. socket bolt M4×8	六角穴付ボルト M4×8		

06 Thread guide
糸道



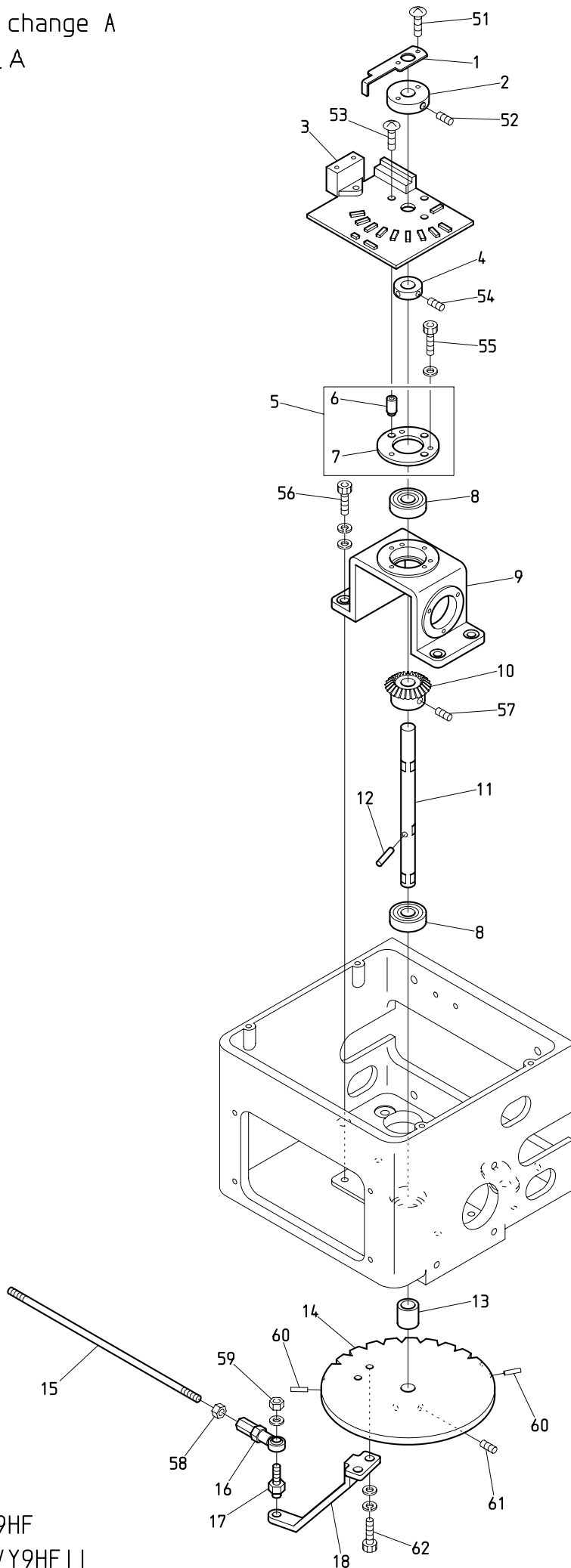
BEXS-Y9F/Y9HF
BEXY-Y9F||/Y9HF||

糸道

(H=頭数)

ITEM	L I S T No.	DESCRIPTION	部品名	Q' TY	NOTE
1	NB4QL240051	Tension box(XS-Y9)	テンション台ASSY(XS-Y9)	H × 1	
2	NB4QL240041	Tension box(BEXS-Y9) Without board	テンション台ASSY(BEXS-Y9) 基板無シ	H × 1	
3	NBORR240280	Felt(DSH-YN)	フェルト(DSH-YN)	H × 1	
4	RR240300C	Tension a'ssy(DS)	糸調子ASSY(DS)	H × 9	
5	NBOHT240290	Tension wheel a'ssy	テンションホイール組立	H × 9	
6	NBORR240510	Thread spring adjusting plate	糸掛ケバネ調整板	H × 9	
7	NB2RD240154	Dial tension a'ssy(DS)	ダイヤル糸調子組(DS)	H × 9	
8	RR240390	Number label(DS)	番号ラベル(DS)	H × 1	
9	NBORR240310	Thread guide plate upper(DSH-YN)	糸案内プレート・上(DSH-YN)	H × 1	
10	NBORR240320	Thread guide plate lower(DSH-YN)	糸案内プレート・下(DSH-YN)	H × 1	
11	EBY02583	C1209・switch board with thread detection	C1209・9本針糸検付スイッチ基板	H × 1	
12	NBORR240660	LED oil avoid rubber plate	LED油避けゴム板	H × 1	
13	NBORR240330	Switch board fixed base	スイッチ基板取付ベース	H × 2	
14	RR240670	Tension wheel nut(CKD)	テンションホイールナット(CKD)	H × 9	
15	NBOHT240101	Lower thread detection sensor disk(YN)	下糸検知センサーディスク(YN)	H × 9	
16	HT240180	SM-nut	SMナット	H × 9	
17	NBOPC240070	Tension base cover(VS-Y9)	テンション台カバー(VS-Y9)	H × 1	
18	NBORR240350	Tension base bracket(VS-Y9)	テンション台ベース(VS-Y9)	H × 1	
19	NBOST240010	Tension base bracket(VS-Y9) CH	テンションベースブラケット(VS-Y9) CH	H × 1	
20	NBOPC240061	Tension base case a'ssy(VS-Y9)	テンション台ケース Assy(VS-Y9)	H × 1	
21	NB0EP535870	H2802A 16 cores flat cable(Without conversion)	H2802A 16芯フラットケーブル(変換無シ)	H × 1	
51		Truss screw M3×5	十字穴付トラス小ネジ M3×5		
52		Flush screw M4×8	十字穴付皿小ネジ M4×8		
53		Pan screw M3×4	十字穴付ナベ小ネジ M3×4		
54		Pan head tapping screw B tight M3×8	十字穴付ナベ頭タップ Bタイト M3×8		
55		Hex. nut SM11/64(With washers)	六角ナット SM11/64(平座金 パネ座金付)		
56		Hex. socket bolt M2×3	六角穴付ボルト M2×3		
57		Hex. socket bolt with washers M5×10	座金組込ミ六角穴付ボルト M5×10		
58		Truss screw M4×10	十字穴付トラス小ネジ M4×10		
59		Hex. socket flange bolt M6×20	六角穴付フランジボルト M6×20		

07A Color change A
色換えA

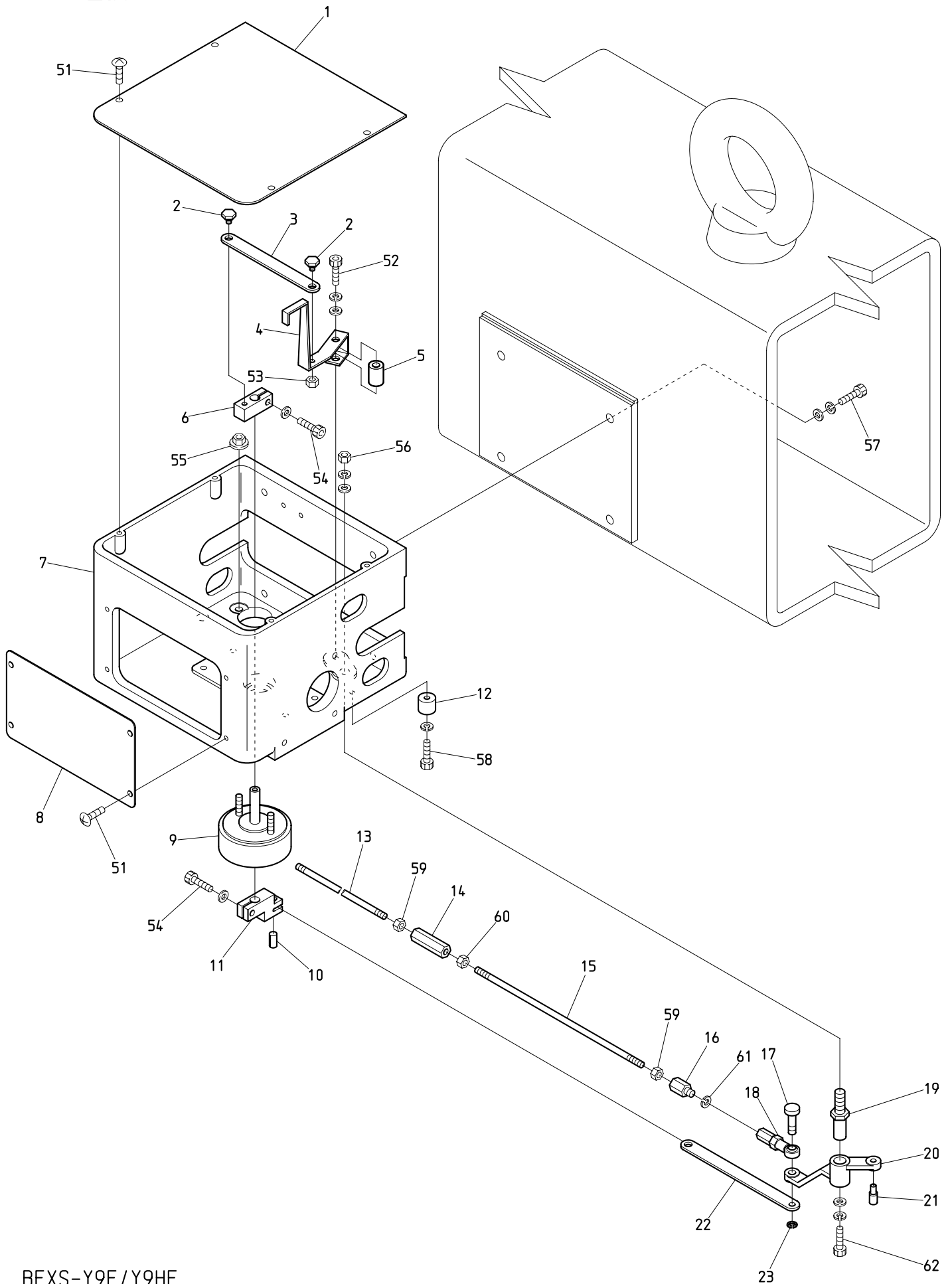


BEXS-Y9F/Y9HF
BEXY-Y9F I I /Y9HF I I

07A Color change A
色換えA

ITEM	LIST No.	DESCRIPTION	部品名	Q'TY	NOTE
1	KC330280	Needle bar detection plate	針棒検出プレート	1	
2	NB0KC330170C	Detection plate collar	検出プレートカラー	1	
3	EBY01120	3760 needle positioner	3760 ニードルポジショナー	1	
4	NB2HB330221	Set collar	セットカラー	1	
5	HB330460C	Bearing hold, needle board spacer set	ベアリング押エ, ニードル基板スペーサーセット	1set	
6	HB330211C	Needle board spacer	ニードル基板スペーサー	3	
7	HB330200C	Bearing hold(2)	ベアリング押エ(2)	1	
8	A9010001	Bearing(6000ZZ)	ベアリング(6000ZZ)	2	
9	NB2HB330320	Turning drive base	旋回駆動ベース	1	
10	HB330330C	Miter bevel gear	マイタベベルギヤ	1	
11	NB0HB330311	Needle turning shaft	ニードルターニングシャフト	1	
12	A9019046	Needle roller pin($\phi 4 \times 17.8$)	ニードルローラーピン($\phi 4 \times 17.8$)	1	
13	HB330120C	Rotary plate position decision collar	回転板位置決めカラー	1	
14	NB2HT330002C	Control turning plate	コントロールターニングプレート	1	
15	NB2KC330310240	Rotary plate connecting rod(L=190)	回転板連結ロッド(L=190)	1	
16	A9012001	NMB RD4 020R	NMB RD4 020R	1	
17	NB0HP331660	Rotary plate joint pin	回転板ジョイントピン	1	
18	HB330040	Turning rotary plate lever	旋回回転板レバー	1	
51		Truss screw M3 \times 10	十字穴付トラス小ネジ M3 \times 10		
52		Hex. socket set screw M5 \times 10	六角穴付止メネジ M5 \times 10		
53		Truss screw M3 \times 20	十字穴付トラス小ネジ M3 \times 20		
54		Hex. socket set screw M4 \times 5	六角穴付止メネジ M4 \times 5		
55		Hex. socket bolt M3 \times 12(With plain washer)	六角穴付ボルト M3 \times 12(平座金付)		
56		Hex. socket bolt M5 \times 18(With washers)	六角穴付ボルト M5 \times 18(平座金 バネ座金付)		
57		Hex. socket set screw M5 \times 8(With adhesion)	六角穴付止メネジ M5 \times 8(接着剤付)		
58		Hex. nut M5	六角ナット M5		
59		Hex. nut M4	六角ナット M4		
60		Spring pin $\phi 3 \times 12$	スプリングピン $\phi 3 \times 12$		
61		Hex. socket set screw M5 \times 8(Cup point)	六角穴付止メネジ M5 \times 8(くぼみ先)		
62		Hex. socket bolt M5 \times 15	六角穴付ボルト M5 \times 15		

07B Color change B
色換えB



BEXS-Y9F/Y9HF
BEXY-Y9F||/Y9HF||

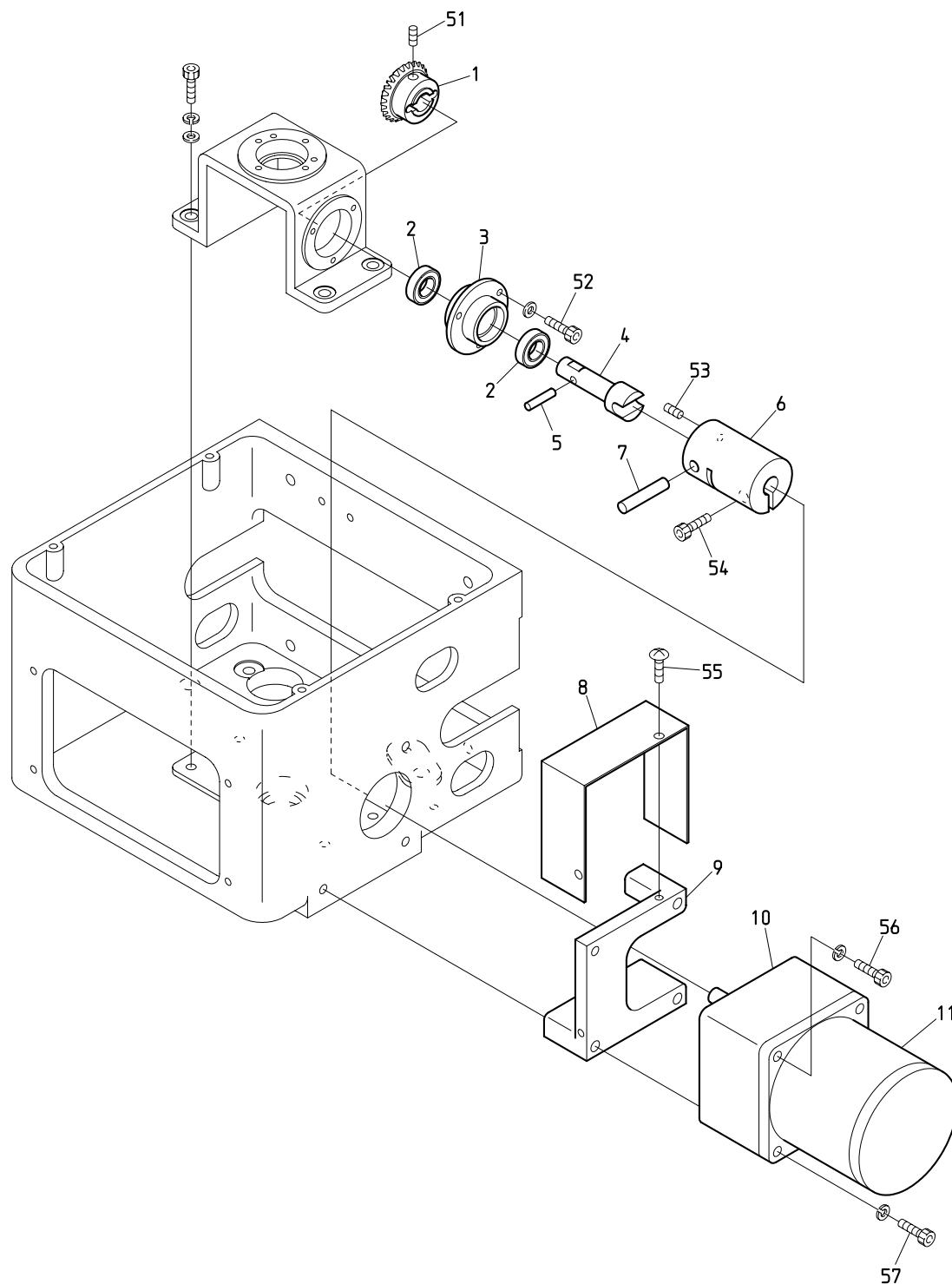
07B Color change B
色換えB

(※ Depends on machine type)

(※は機種によって異なる)

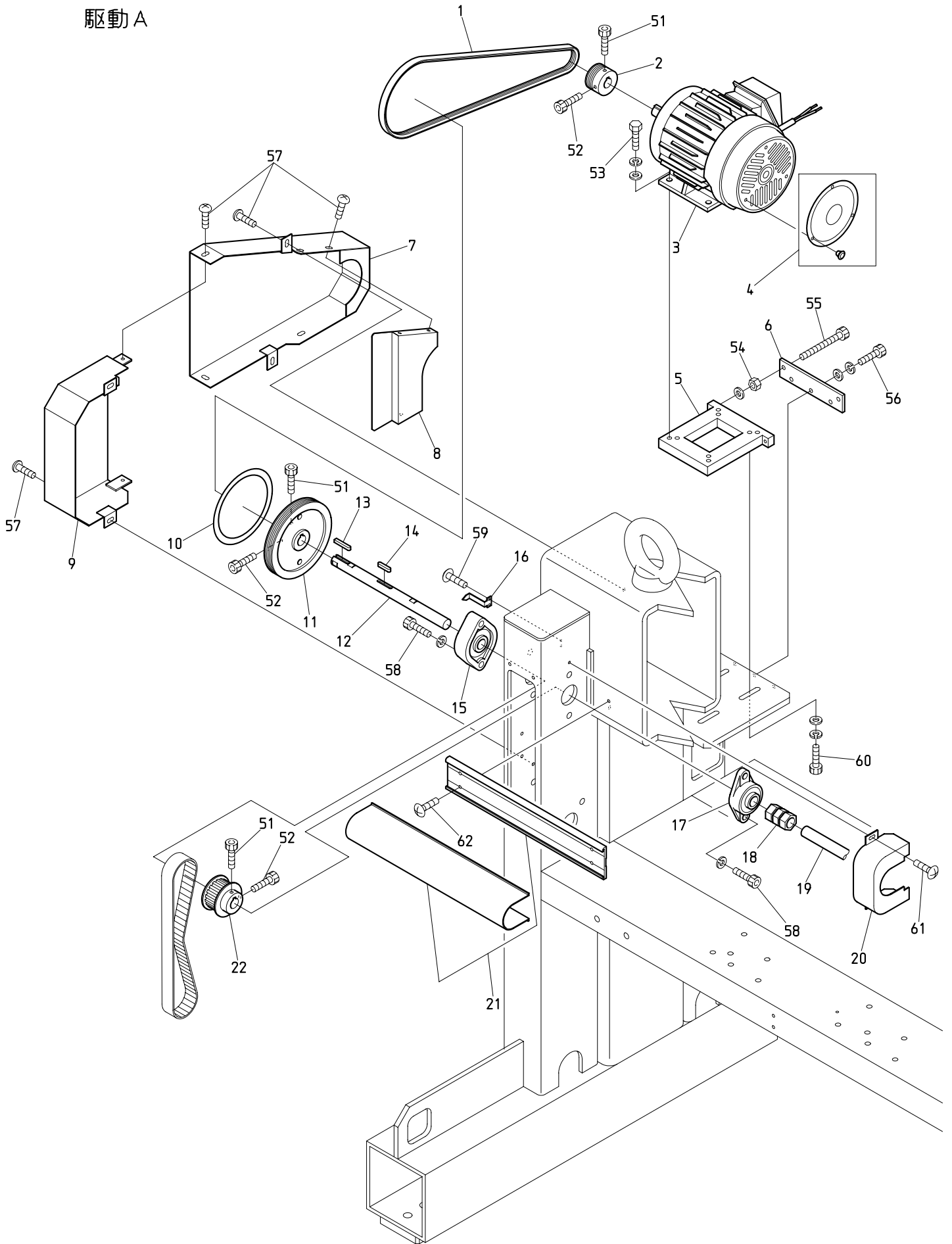
ITEM	LIST No.	DESCRIPTION	部品名	Q'TY	NOTE
1	NBORP330010	Turning control box upper cover	旋回コントロールBOX上面カバー	1	
2	NBOHP331700	Lock detection plate drive plate pin	ロック検出プレート駆動プレートピン	2	
3	HB330090	Lock detection plate drive plate	ロック検出プレート駆動プレート	1	
4	HB330101	Lock detection plate	ロック検出プレート	1	
5	HP331950C	Lock detection plate rotary shaft	ロック検出プレート回転軸	1	
6	HB330070C	Lock detection plate drive lever	ロック検出プレート駆動レバー	1	
7	NB2HB330351	Turning control box(Upper shaft shelter type)	旋回コントロールBOX(上軸退避型)	1	
8	NBORR330010	Turning control box front cover (DS)	旋回コントロールBOX正面カバー (DS)	1	
9	A9056029	Rotary solenoid 6SR25-27×3×4×9 M960376R (ETL)	ロータリーソレノイド 6SR25-27×3×4×9 M960376R (ETL)	1	
10	A9012143	Spring pin φ6×12	スプリングピン φ6×12	1	
11	HB330060C	Lock solenoid lever	ロックソレノイドレバー	1	
12	HH330670C	Stopper eccentric	ストッパーエキセン	1	
13	NB2KN330010	Lock connecting rod L=1780	ロック連結ロッド L=1780	1	
14	NBOHH330770	Hex. connecting bar	六角連結棒	1	
15	NB2KC330310240	Rotary plate connecting rod(L=190)	回転板連結ロッド(L=190)	1	
16	NBOHP331610	Hex. connecting bar	六角連結棒	1	
17	HP331560	Lock lever pin	ロックレバーピン	1	
18	A9012002	Uniball joint (PR-6)	ユニボールジョイント (PR-6)	1	
19	NBOKF230630	Lock lever shaft	ロックレバーシャフト	1	
20	HB330050	Turning lock lever	旋回ロックレバー	1	
21	KF230620	Lock lever roller	ロックレバーコロ	1	
22	HB330080	Link lock lever	リンクロックレバー	1	
23	A9012426	E-ring φ4 (SK5M) HRC45-50 black oxide finish	Eリング 呼び4 (SK5M) HRC45-50 黒染	1	
51		Truss screw M4×8	十字穴付トラス小ネジ M4×8		
52		Hex. socket bolt M4×30	六角穴付ボルト M4×30		
53		Hex. nut M4	六角ナット M4		
54		Hex. socket bolt M5×15	六角穴付ボルト M5×15		
55		Flange nut M5	フランジナット M5		
56		Hex. nut M8	六角ナット M8		
57		Hex. socket bolt M6×25 (With washers)	六角穴付ボルト M6×25 (平座金 バネ座金付)		
58		Hex. socket bolt M4×25	六角穴付ボルト M4×25		
59		Hex. nut M5	六角ナット M5		
60		Hex. nut M5 (Counter clockwise screw)	六角ナット M5 (左ネジ)		
61		Spring washer M6	バネ座金 M6		
62		Hex. socket bolt M5×10	六角穴付ボルト M5×10		

07C Color change C
色換えC



BEXS-Y9/Y7 BEXS-Y9F BEXS-Y9H BEXS-Y9F/Y9HF BEXY-Y9
 BEXR-Y9H BEXY-Y9F I I /Y9HF I I

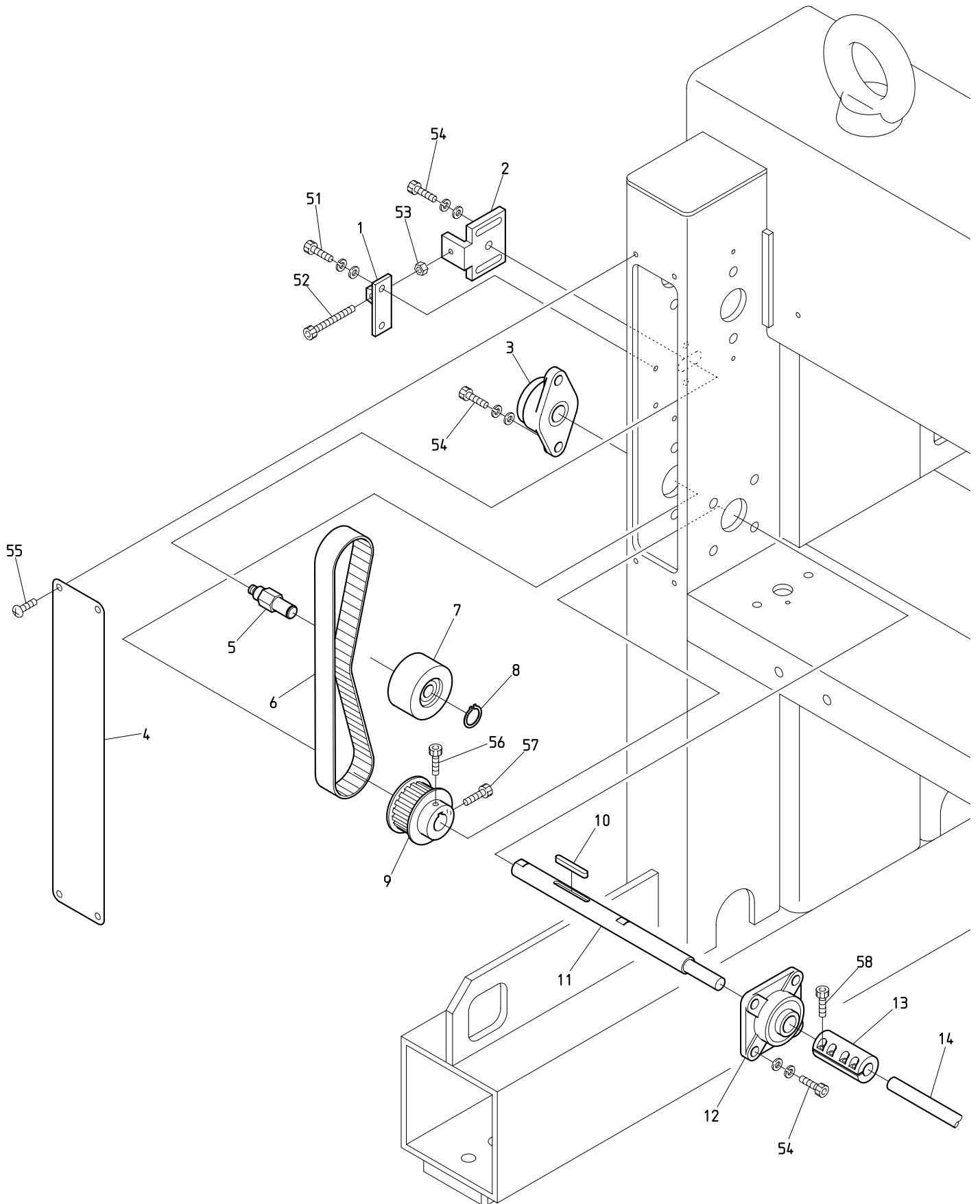
08A Drive A
 駆動A



BEXS-Y9F/Y9HF
 BEXY-Y9F11/Y9HF11

ITEM	LIST No.	DESCRIPTION	部品名	Q'TY	NOTE
1	A9020188	Ribstar belt(4PK-1150)	リブスターベルト(4PK-1150)	1	
2	NB2KN310010	Motor pulley φ48.6	モータープーリー φ48.6	1	XS-Y9F/XY-Y9F II
	NB2JD310000	Motor pulley(1:2.5)	モータープーリー(1:2.5)	1	XS-Y9HF/XY-Y9HF II
3	SK310070	Drive motor 1K-FBK8-4P-0.55Kw, VF3	駆動モーター 1K-FBK8-4P-0.55Kw, VF3	1	XS-Y9F/XY-Y9F II
	HV310210	Drive motor 1K-FBK8-4P-0.75Kw, VF3 with cable ETL	駆動モーター 1K-FBK8-4P-0.75Kw, VF3 ケーブル付 ETL	1	XS-Y9HF/XY-Y9HF II
4	RJ250160	Motor fan cover	モーターファンカバー(1馬力用)	1	
5	NB2RR310010	Motor base(DS)	モーターベース(DS)	1	
6	RR310020	Motor base plate(DS)	モーターベースプレート(DS)	1	
7	NB0QT250000	Belt cover (Rear) XY-HF	ベルトカバー(後) XY-HF	1	
8	NBORR250070	Belt cover (Back) DS	ベルトカバー(裏) DS	1	
9	NBORR250051	Belt cover (Front) DS	ベルトカバー(前) DS	1	
10	KN313672	Rotary angle label A	回転角ラベルA	1	
11	RR310000	Drive pulley φ152.2(DS)	駆動プーリー φ152.2(DS)	1	
12	NB0QT310000	Upper shaft φ20(Gear box) XY-HF	上軸φ20(ギアボックス) XY-HF	1	
13	HV310050	Key(Side round) 6×6×35	キー(片丸) 6×6×35	1	
14	HB310260	Key both round 6×6×30	キー両丸 6×6×30	1	
15	RR310090	Bearing unit(UCFL305-20M, SC)	軸受ユニット(UCFL305-20M, SC)	1	
16	HV310110	Angle gauge	角度指示針	1	
17	A9011240	Bearing unit(For upper shaft)	ベアリングユニット UCFL204	1	
18	A9013069	N coupling N-20-20	Nカップリング N-20-20	2	
19	RN320010	Upper shaft connecting shaft(φ20×3700)	上軸連結シャフト(φ20×3700)	2	
20	RR250270	Bearing unit cover	軸受ユニットカバー	1	
21	1SJL123503500	Shaft mogol & cover(VY-Y912F II, P350/350)	シャフトモール&カバー(VY-Y912F II, P350/350)	1	*
22	HB310070	Timing pulley(8M-23)	タイミングプーリー(8M-23)	1	
51		Hex. socket bolt M6×15	六角穴付ボルト M6×15		
52		Hex. socket bolt M6×18	六角穴付ボルト M6×18		
53		Hex. socket bolt M8×25	六角穴付ボルト M8×25		
54		Hex. nut M6(With plain washer)	六角ナット M6(平座金付)		
55		Hex. socket bolt M6×65	六角穴付ボルト M6×65		
56		Hex. socket bolt M6×20(With plain washer)	六角穴付ボルト M6×20(平座金付)		
57		Truss screw M6×8	十字穴付トラスネジ M6×8		
58		Hex. socket bolt M10×25(With spring washer)	六角穴付ボルト M10×25(バネ座金付)		
59		Truss screw M4×8	十字穴付トラスネジ M4×8		
60		Hex. socket bolt M8×35	六角穴付ボルト M8×35		
61		Truss screw M5×12	十字穴付トラス小ネジ M5×12		
62		Truss screw M5×10	十字穴付トラスネジ M5×10		

08B Drive B
駆動B



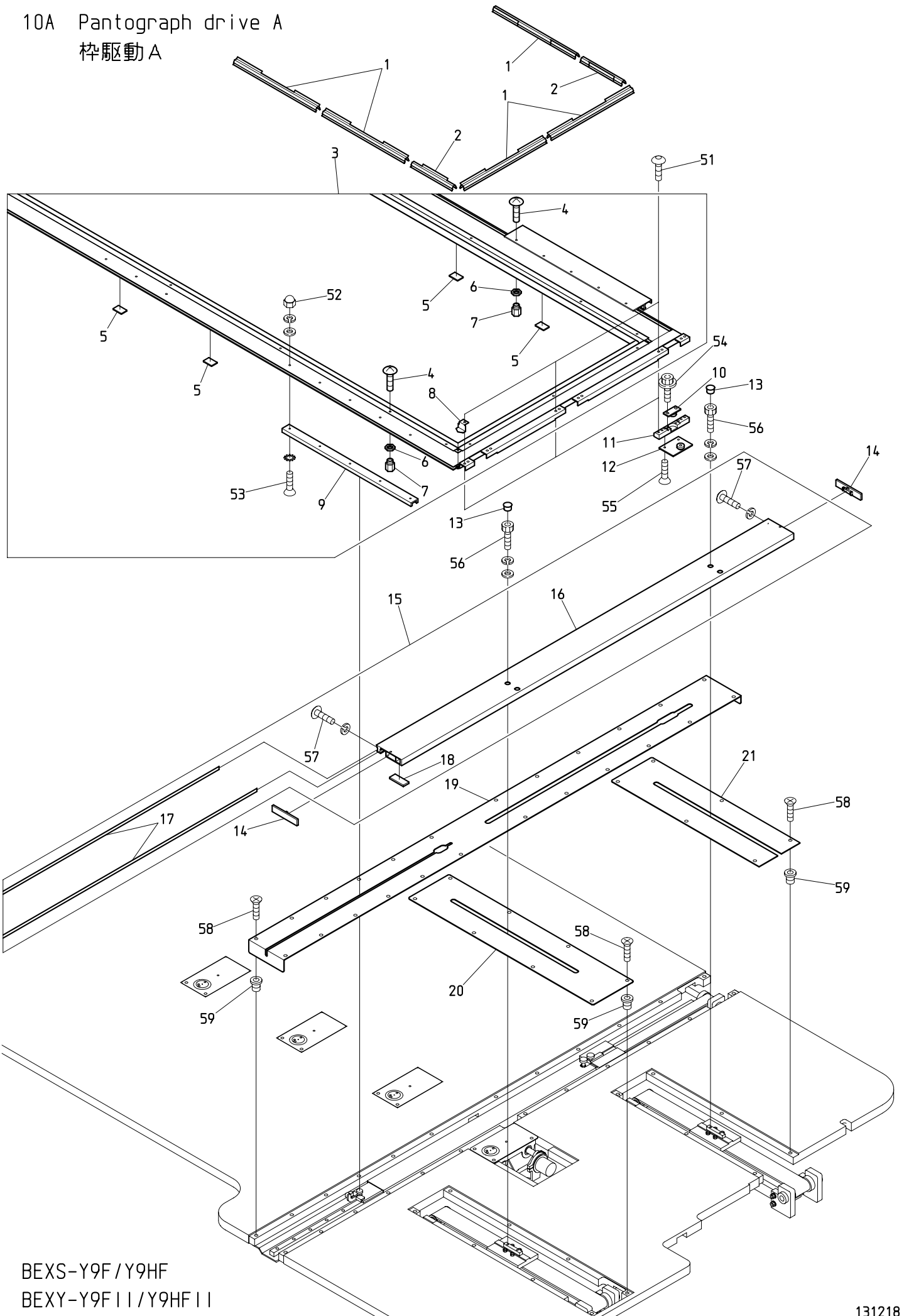
BEXS-Y9F/Y9HF
BEXY-Y9F||/Y9HF||

08B Drive B

駆動B

ITEM	LIST No.	DESCRIPTION	部品名	Q' TY	NOTE
1	NBORR310040	Idler plate(DS)	アイドラープレート(DS)	1	
2	NBORR310263	Idler pulley bracket C	アイドラープーリブラケットC	1	
3	A9011238	Bearing unit(For lower shaft) UCFL204D	軸受ユニット(下軸用) UCFL204D	1	
4	NB0QT250010	Gear box cover(XY-HF)	ギアボックスカバー(XY-HF)	1	
5	NB4QT310020	Idler shaft(XY-HF)	アイドラー軸(XY-HF)	1	
6	A9020131	Timing belt(250S8M760)	タイミングベルト(250S8M760)	1	
7	NB2HB310080	Idler pulley φ65	アイドラープーリー φ65	1	
8	A9012068	C-ring(For shaft φ15)	C型止め輪(軸用φ15)	1	
9	HB310070	Timing pulley(8M-23)	タイミングプーリー(8M-23)	1	
10	HV310070	Key both round 6×6×47	キー両丸 6×6×47	1	
11	NB0QT310010	Lower shaft(Gear box) XY-HF	下軸(ギアボックス) XY-HF	1	
12	A9011239	Bearing unit(For lower shaft) UCF204	軸受ユニット(下軸用) UCF204	1	
13	NB2HP321100	Lower shaft connecting coupling	下軸連結カップリング	1	
14	HB320070	Connecting shaft 15×3300	連結シャフト 15×3300	2	
51		Hex. socket bolt M6×15(With washers)	六角穴付ボルト M6×15(平座金 バネ座金付)		
52		Hex. socket bolt M6×40(Full form thread)	六角穴付ボルト M6×40(全ネジ)		
53		Hex. nut M6	六角ナット M6		
54		Hex. socket bolt M8×25(With washers)	六角穴付ボルト M8×25(平座金 バネ座金付)		
55		Truss screw M6×8	十字穴付トラス小ネジ M6×8		
56		Hex. socket bolt M6×15	六角穴付ボルト M6×15		
57		Hex. socket bolt M6×18	六角穴付ボルト M6×18		
58		Hex. socket bolt M6×20	六角穴付ボルト M6×20		

10A Pantograph drive A
杵駆動A



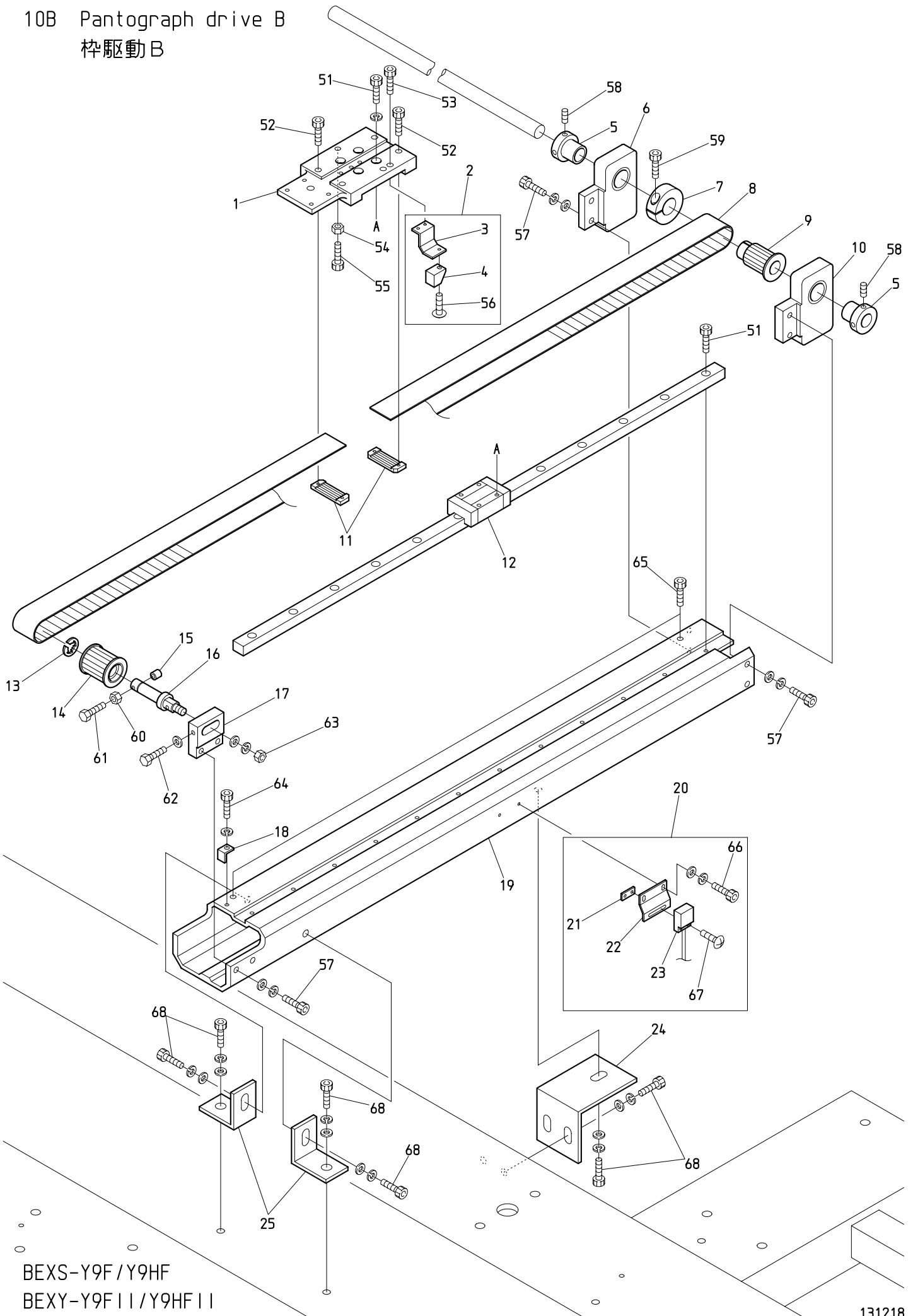
BEXS-Y9F/Y9HF
BEXY-Y9F||/Y9HF||

10A Pantograph drive A

枠駆動A

ITEM	LIST No.	DESCRIPTION	部品名	Q'TY	NOTE
1	KF730750	Clip(300L)	クリップ(300L)	18	
2	KF730760	Clip(150L)	クリップ(150L)	2	
3	3GQL12350350DH0	Pantograph frame a'ssy(BEXS-12F, 600×350/350)	枠フレームASSY (BEXS-12F, 600×350/350)	1set	
4	KF730500	Truss screw SM11/64×10.5	十字穴付トラス小ネジ SM11/64×10.5		
5	NBORR730220	Felt(30×20×3T)	フェルト(30×20×3T)		
6	A9012428	Volume nut(M6, T2)	ボリウムナット(M6, T2)		
7	RR730061	Caulking nut	カシメナット		
8	SF730030	Position sting	指示針	1	
9	NBOPB480100	Guide rail(DYH-C, V350)	摺動レール(DYH-C, V350)	3	
10	RR730010	V-guide bearing base a'ssy(Upper)	V摺動ベアリングベースASSY(上)	3	
11	NB2RR730050C	V-guide bearing hold base	V摺動ベアリング固定ベース	3	
12	RR730020	V-guide bearing base a'ssy(Lower)	V摺動ベアリングベースASSY(下)	3	
13	A9014160	Locking holl plug LHP-0500	ロッキングホールプラグ LHP-0500	4	
14	RR730031C	V-sub pantograph frame cap	Vサブ枠フレームキャップ	2	
15	NB1PB730010	V-sub pantograph frame(DYH-C, 600ST)	Vサブ枠フレーム(DYH-C, 600ST)	1set	
16	NB1PB73001A0	V-sub pantograph frame(750ST)	Vサブ枠フレーム(750ST)	1	
17	NB1PB73001B0	Sub guide plate(H=600ST)	サブ摺動板(H600ST)	2	
18	RR730150	V-sub pantograph frame felt	Vサブ枠フェルト	1	
19	NBOSH480332	H-guide cover(H600)	H案内カバー(H600) 試験機	3	
20	NBOPB480020	V-guide cover front(C12, 350ST) CH	V案内カバー 前(C12, 350ST) CH	1	
21	PB480080	V-guide cover rear(XY-F II, 350ST) CH	V案内カバー 後(XY-F II, 350ST) CH	1	
51		Hex. socket button bolt M5×12	六角穴付ボタンボルト M5×12		
52		Cap nut M4(With washers)	袋ナット M4(平座金 パネ座金付)		
53		Flush screw M4×12(With toothed lock washer)	十字穴付皿小ネジ M4×12(歯付皿座金付)		
54		Hex. socket flange bolt M5×12	六角穴付フランジボルト M5×12		
55		Hex. socket flush screw M5×12	六角穴付皿小ネジ M5×12		
56		Hex. socket bolt M5×18(With washers)	六角穴付ボルト M5×18(平座金 パネ座金付)		
57		Hex. socket button bolt M3×12 (With spring washer)	六角穴付ボタンボルト M3×12 (パネ座金付)		
58		Flush screw M4×8(Under cut)	十字穴付皿小ネジ M4×8(アンダーカット)		
59		Rag nut(C) M4	鬼目ナット(C) M4		

10B Pantograph drive B
 枠駆動B



BEXS-Y9F/Y9HF
 BEXY-Y9F||/Y9HF||

10B Pantograph drive B

(R=H-direction rail Q'TY) (※ Depends on machine type)

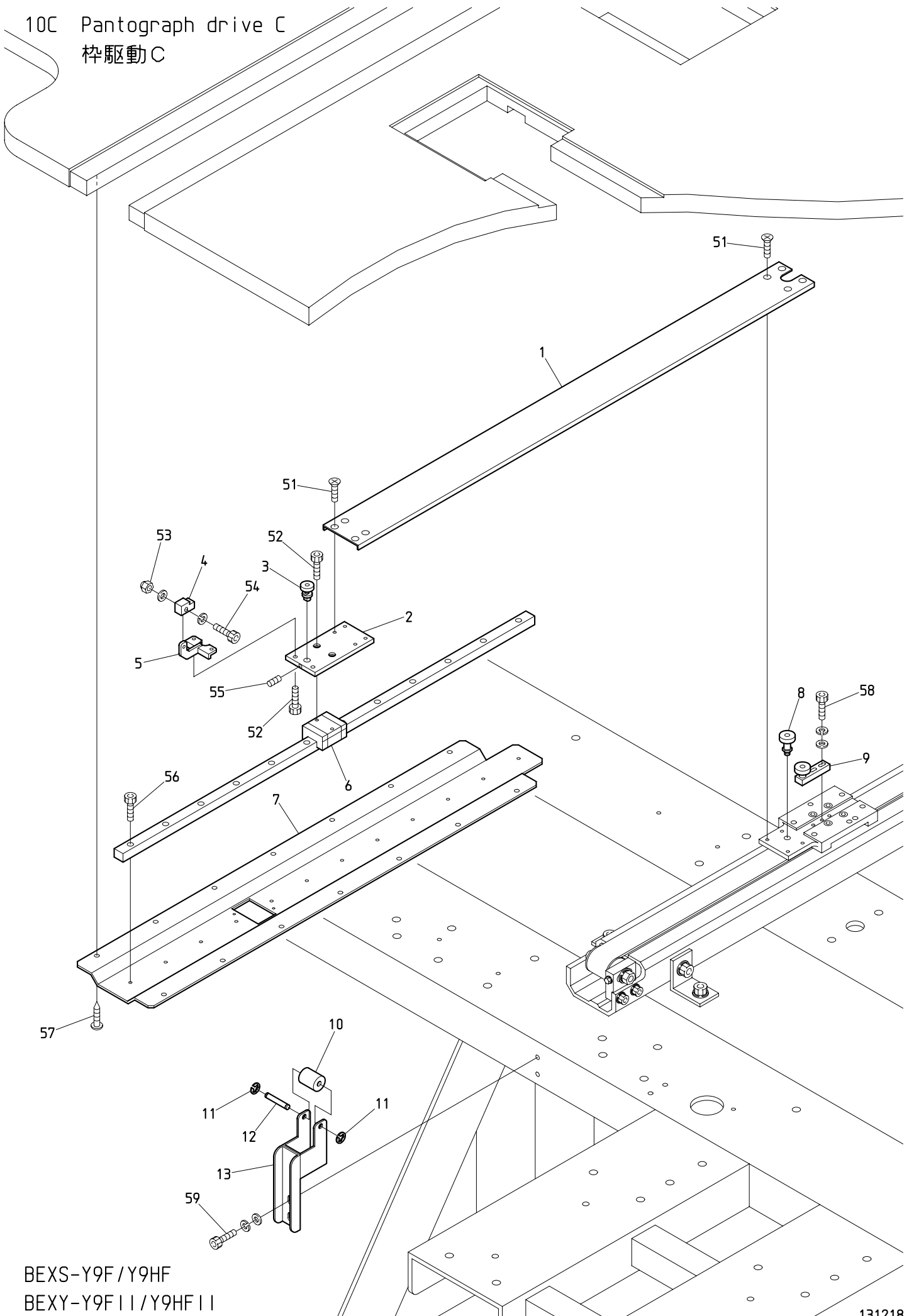
枠駆動B

(R=H方向レール数)

(※は機種によって異なる)

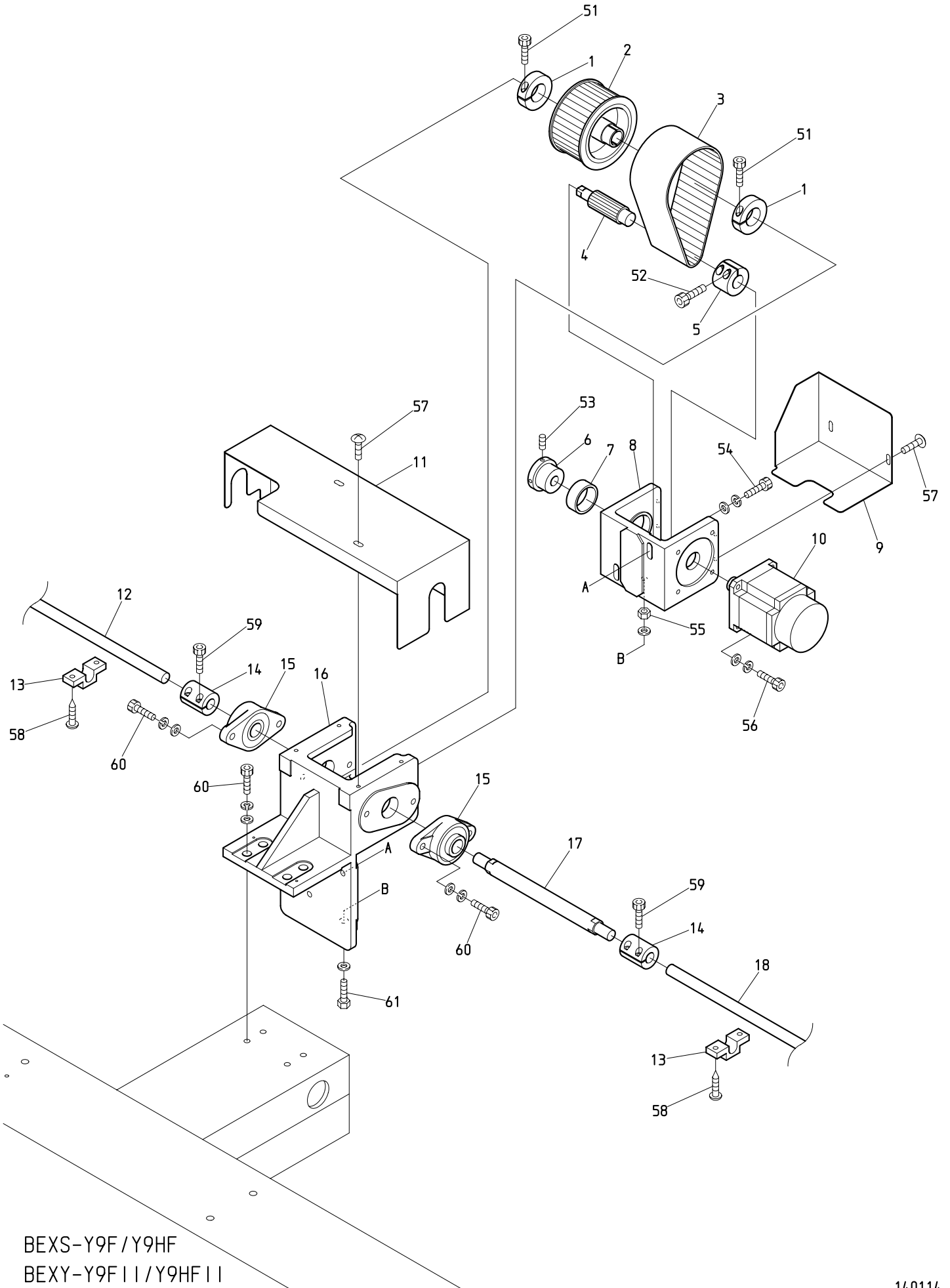
ITEM	LIST No.	DESCRIPTION	部品名	Q'TY	NOTE
1	NBOSH480820BN	H-roller base(Rear) BN	Hローラーベース(後) BN	R × 1	
2	RJ450021	Magnet fixing bracket a'ssy	マグネット取付ブラケットASSY	1set	First head 第1頭
3	RJ450060	Magnet fixed bracket	マグネット取付ブラケット	1	First head 第1頭
4	A9052030	Magnet M-102A-02	マグネット M-102A-02	1	First head 第1頭
5	NBOHH481970C	Pulse motor connection shaft collar	パルスモーター連結シャフトカラー	R × 1	
6	PB480050	Pulley bracket(C12, Rear) CH	プーリーブラケット(C12, 後側) CH	R × 1	
7	NBOHH481980	φ19 clamp	φ19割リクランプ	R × 1	
8	SC480020	Timing belt MA5	タイミングベルト MA5	R × 1	
9	SJ480000	Pantograph drive pulley rear(16T) NOK	枠駆動プーリー 後(16T) NOK	R × 1	
10	SH480001	Pulley bracket rear(With bearing) DYH	プーリーブラケット後(ベアリング入り) DYH	R × 1	
11	HP482940C	Timing belt set rack(5M)	タイミングベルト押エラック(5M)	R × 2	
12	RR48029A60G	LM-guide(600ST, 700L) DSH, DXH	LMガイド(600ST, 700L) DSH, DXH	R × 1	※
13	A9012052	E-ring(φ10)	E型止メ輪(呼び径10)	R × 1	
14	SC480010	Pantograph drive pulley front(NOK)	枠駆動プーリー 前(NOK)	R × 1	
15	HH482110	Pulley shaft bolt cap	プーリーシャフトボルトキャップ	R × 1	
16	HH481991C	Pulley shaft	従動プーリーシャフト	R × 1	
17	SH480800	Pulley bracket(Front) DYH	プーリーブラケット(前) DYH	R × 1	
18	SH480810	Pulley tension support stay	プーリーテンション補助ステー	R × 1	
19	NBOPB48000H60	H-guide rail base(C12, 600ST) CH	H案内レール土台(C12, 600ST) CH	R × 1	※
20	RR450000	Origin point sensor a'ssy	原点センサーASSY	1set	First head 第1頭
21	RF450041	Origin point sensor fixed nut	原点センサー取付ナット	1	First head 第1頭
22	RR450010	Origin point sensor bracket	原点センサーブラケット	1	First head 第1頭
23	A9052031	Magnet proximity switch(MH-601AM)	磁気記憶近接スイッチ(MH-601AM)	1	First head 第1頭
24	NBOST480050	Rail base bracket(Rear) CH	レール土台ブラケット(後) CH	R × 1	
25	NBOST480040	Rail base bracket(Front) CH	レール土台ブラケット(前) CH	R × 2	
51		Hex. socket bolt M4×12(With spring washer)	六角穴付ボルト M4×12(バネ座金付)		
52		Hex. socket bolt M3×16	六角穴付ボルト M3×16		
53		Hex. socket bolt M3×8	六角穴付ボルト M3×8		First head 第1頭
54		Hex. nut M6	六角ナット M6		
55		Hex. socket bolt M6×20	六角穴付ボルト M6×20		
56		Truss screw M3×6	十字穴付トラス小ネジ M3×6		First head 第1頭
57		Hex. socket bolt M6×22(With washers)	六角穴付ボルト M6×22(平座金 バネ座金付)		
58		Hex. socket set screw M5×8	六角穴付止メネジ M5×8		
59		Hex. socket bolt M5×18	六角穴付ボルト M5×18		
60		Hex. nut M4	六角ナット M4		
61		Hex. bolt M4×45	六角ボルト M4×45		
62		Hex. bolt M4×25	六角ボルト M4×25		
63		Hex. nut M8	六角ナット M8		
64		Hex. socket bolt M4×10(With spring washer)	六角穴付ボルト M4×10(バネ座金付)		
65		Hex. socket bolt M6×6	六角穴付ボルト M6×6		
66		Hex. socket bolt M3×8(With washers)	六角穴付ボルト M3×8(平座金 バネ座金付)		First head 第1頭
67		Truss screw M3×12(SUS)	十字穴付トラス小ネジ M3×12(SUS)		First head 第1頭
68		Hex. socket bolt M8×22(With washers)	六角穴付ボルト M8×22(平座金 バネ座金付)		

10C Pantograph drive C
杵駆動C



BEXS-Y9F/Y9HF
BEXY-Y9F||/Y9HF||

10D Pantograph drive D
 杵駆動D

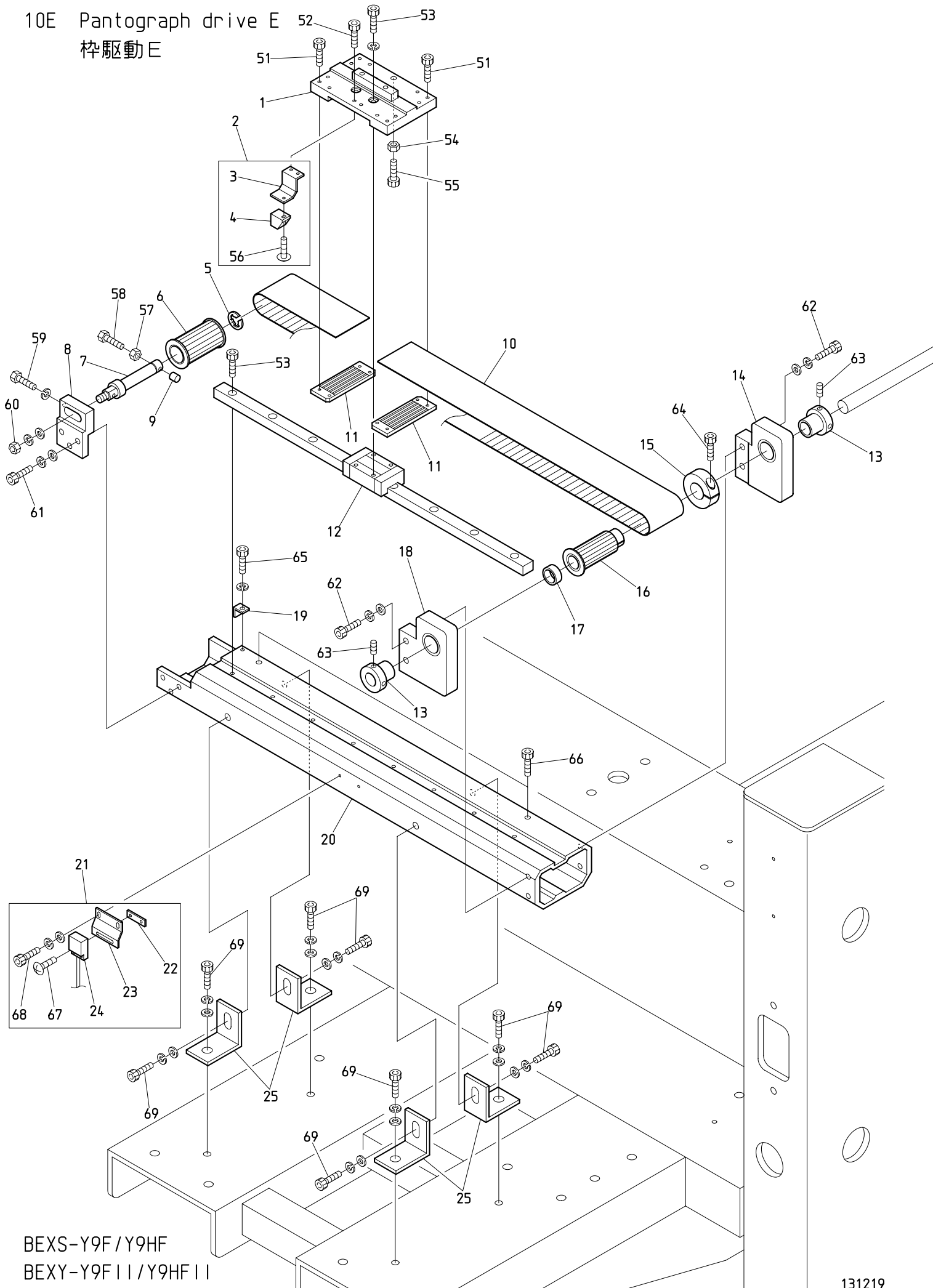


BEXS-Y9F/Y9HF
 BEXY-Y9F||/Y9HF||

1 0 D Pantograph drive D
 枠駆動D

ITEM	LIST No.	DESCRIPTION	部品名	Q'TY	NOTE
1	NB2RR320041	Clamp	割リクランプ	2	
2	RF490041	Pantograph drive pulley large (Shaft side)	枠駆動プーリー 大(シャフト側)	1	
3	RF490061	Timing belt (B500S5M450)	タイミングベルト (B500S5M450)	1	
4	RF490051	Pantograph drive pulley small (Motor side)	枠駆動プーリー 小(モーター側)	1	
5	NB2RF490080	Motor pulley connecting coupling	モータープーリー連結カップリング	1	
6	KR480100	Pantograph drive pulley bearing collar	枠駆動プーリー軸受ケカラー	1	
7	A9010056	Needle bearing	ニードルベアリング	1	
8	NB2RF490021	Motor bracket (H-side)	モーターブラケット (H側)	1	
9	NBORR250013	H-pantograph drive unit cover (Lower) DSH	H枠駆動ユニットカバー(下) DSH	1	
10	EDY00350	AC servo motor (TS4614N1322E200)	ACサーボモーター (TS4614N1322E200)	1	XS-Y9F/XY-Y9F II
	EDY00680	XY servo motor (TS4613N1300E200)	XYサーボモーター (TS4613N1300E200)	1	XS-Y9HF/XY-Y9HF II
11	NBORR250002	H-pantograph drive unit cover (Upper) DSH, H	H枠駆動ユニットカバー(上) DSH, H	1	
12	HB320070	Connecting shaft 15×3300	連結シャフト 15×3300	2	L=2245 Cut and use L=2245 切断して使用
13	NBOSK480200	Pantograph drive shaft support	枠駆動シャフトサポート	2	
14	NBOHH481932	Pulse motor coupling	パルスモーターカップリング	2	
15	A9011240	Bearing unit UCFL204	ベアリングユニット UCFL204	2	
16	NB2RF490011	Bearing bracket	軸受ブラケット	1	
17	RF490071C	Pulley shaft	プーリーシャフト	1	
18	HB320070	Connecting shaft 15×3300	連結シャフト 15×3300	2	L=1253 Cut and use L=1253 切断して使用
51		Hex. socket bolt M5×20	六角穴付ボルト M5×20		
52		Hex. socket bolt M5×16	六角穴付ボルト M5×16		
53		Hex. socket set screw M5×10	六角穴付止メネジ M5×10		
54		Hex. socket bolt M8×30 (With washers)	六角穴付ボルト M8×30 (平座金 バネ座金付)		
55		Hex. nut M8	六角ナット M8		
56		Hex. socket bolt M6×25	六角穴付ボルト M6×25		
57		Truss screw M5×8	十字穴付トラス小ネジ M5×8		
58		Self drilling tapping screw φ5×20	十字穴付ピアスビス φ5×20		
59		Hex. socket bolt M5×18	六角穴付ボルト M5×18		
60		Hex. socket bolt M8×35 (With washers)	六角穴付ボルト M8×35 (平座金 バネ座金付)		
61		Hex. bolt M8×55 (With plain washer)	六角ボルト M8×55 (平座金付)		

10E Pantograph drive E
 杵駆動E



BEXS-Y9F/Y9HF
 BEXY-Y9FII/Y9HFII

1 0 E Pantograph drive E

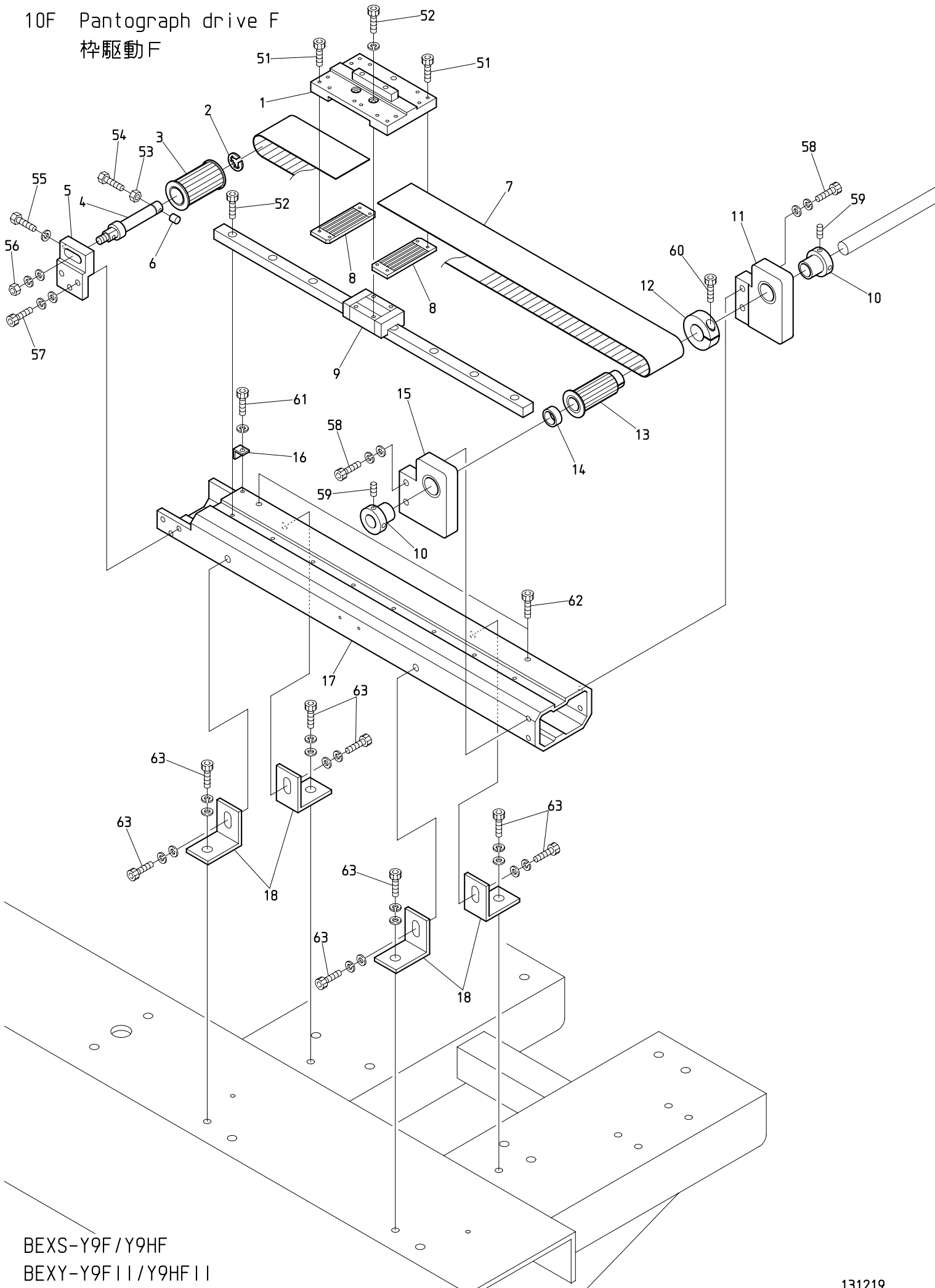
(※ Depends on machine type)

枠駆動E

(※は機種によって異なる)

ITEM	LIST No.	DESCRIPTION	部品名	Q'TY	NOTE
1	NBORJ480152	V-roller base	Vローラーベース	1	
2	RJ450021	Magnet fixing bracket a'ssy	マグネット取付ブラケットASSY	1set	
3	RJ450060	Magnet fixed bracket	マグネット取付ブラケット	1	
4	A9052030	Magnet M-102A-02	マグネット M-102A-02	1	
5	A9012052	E-ring(φ10)	E型止メ輪(呼び径10)	1	
6	RF480140	Pantograph drive pulley front(W=50)	枠駆動プーリー 前(W=50)	1	
7	SK480251	Pulley shaft(For 50 width)	従動プーリーシャフト(50幅用)	1	
8	NBOPB480010	Pulley bracket(Front-for wide 50) CH	プーリーブラケット(前-50ハバ用) CH	1	
9	HH482110	Pulley shaft bolt cap	プーリーシャフトボルトキャップ	1	
10	RR480080	Free span belt(B500-S5M)	フリースパンベルト(B500-S5M)	1	
11	NBORF480261	Timing belt hold rack(W=50)	タイミングベルト押エラック(W=50)	2	
12	RF480360350	V-side LM guide(350ST, 460L)	V側LMガイド(350ST, 460L)	1	※
13	NBOHH481970C	Pulse motor connection shaft collar	パルスモーター連結シャフトカラー	2	
14	NB2RF480092	Pantograph drive pulley fixed base a'ssy(L)	枠駆動プーリー取付台ASSY(L)	1	
15	NBOHH481980	φ19 clamp	φ19割リクランプ	1	
16	RF480101	Pantograph drive pulley rear(W=50)	枠駆動プーリー 後(W=50)	1	
17	RJ480080	Pantograph drive pulley positioning collar	枠駆動プーリー位置決メカラー	1	
18	NB2RF480082	Pantograph drive pulley fixed base a'ssy(R)	枠駆動プーリー取付台 ASSY(R)	1	
19	SH480810	Pulley tension support stay	プーリーテンション補助ステー	1	
20	NBOPB48000V350	V-guide rail base(C12, 350ST) CH	V案内レール土台(C12, 350ST) CH	1	※
21	RR450000	Origin point sensor a'ssy	原点センサーASSY	1set	
22	RF450041	Origin point sensor fixed nut	原点センサー取付ナット	1	
23	RR450010	Origin point sensor bracket	原点センサーブラケット	1	
24	A9052031	Magnet proximity switch(MH-601AM)	磁気記憶近接スイッチ(MH-601AM)	1	
25	NBOST480040	Rail base bracket(Front) CH	レール土台ブラケット(前) CH	4	
51		Hex. socket bolt M3×16	六角穴付ボルト M3×16		
52		Hex. socket bolt M3×8	六角穴付ボルト M3×8		
53		Hex. socket bolt M4×12(With spring washer)	六角穴付ボルト M4×12(バネ座金付)		
54		Hex. nut M6	六角ナット M6		
55		Hex. socket bolt M6×20	六角穴付ボルト M6×20		
56		Truss screw M3×6	十字穴付トラス小ネジ M3×6		
57		Hex. nut M4	六角ナット M4		
58		Hex. bolt M4×45	六角ボルト M4×45		
59		Hex. bolt M4×30	六角ボルト M4×30		
60		Hex. nut M8	六角ナット M8		
61		Hex. socket bolt M6×20	六角穴付ボルト M6×20(平座金 バネ座金付)		
62		Hex. socket bolt M6×25(With washers)	六角穴付ボルト M6×25(平座金 バネ座金付)		
63		Hex. socket set screw M5×8	六角穴付止メネジ M5×8		
64		Hex. socket bolt M5×18	六角穴付ボルト M5×18		
65		Hex. socket bolt M4×10(With spring washer)	六角穴付ボルト M4×10(バネ座金付)		
66		Hex. socket bolt M6×6	六角穴付ボルト M6×6		
67		Truss screw M3×12(SUS)	十字穴付トラス小ネジ M3×12(SUS)		
68		Hex. socket bolt M3×8(With washers)	六角穴付ボルト M3×8(平座金 バネ座金付)		
69		Hex. socket bolt M8×22(With washers)	六角穴付ボルト M8×22(平座金 バネ座金付)		

10F Pantograph drive F
 枠駆動F



BEXS-Y9F/Y9HF
 BEXY-Y9F11/Y9HF11

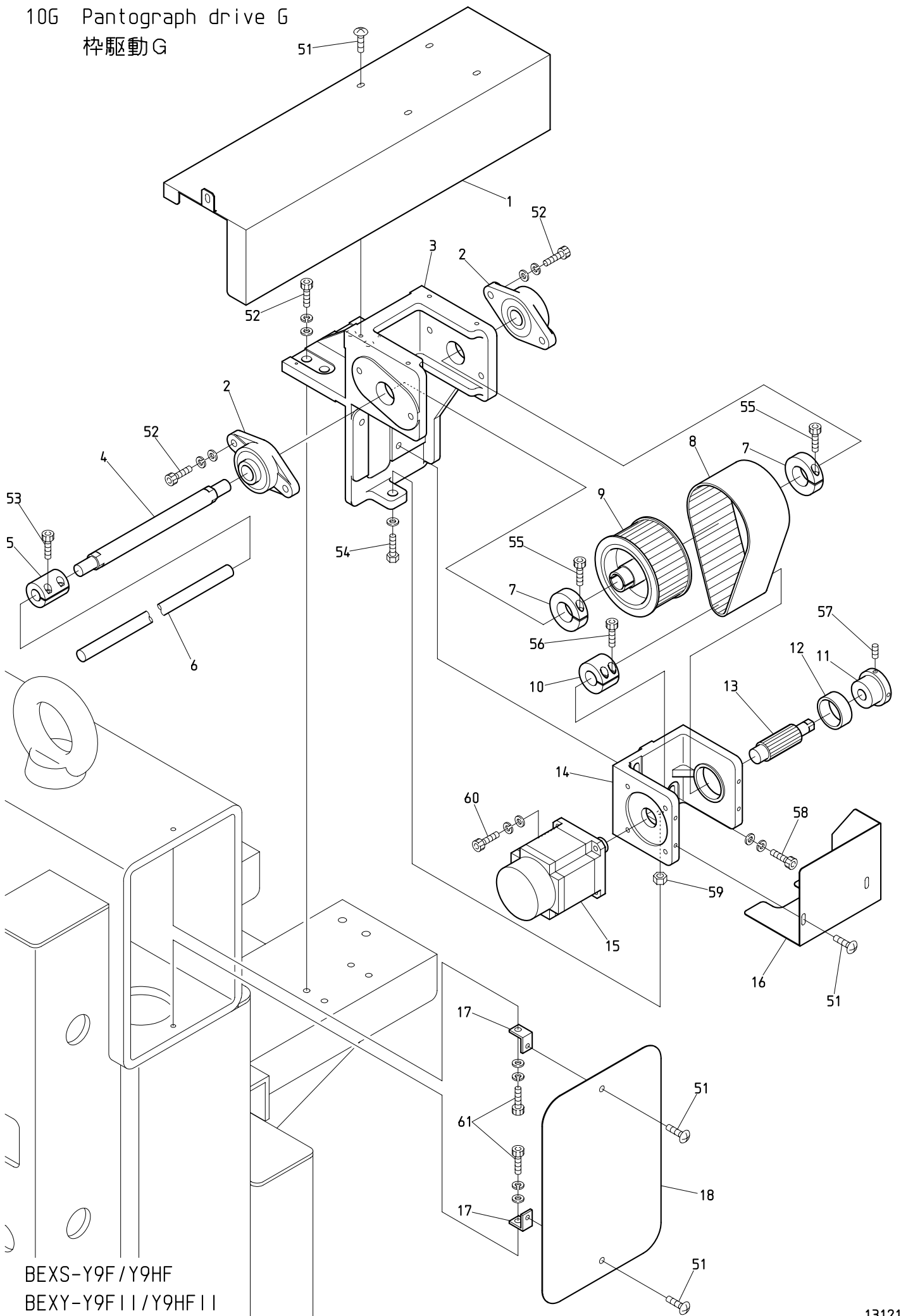
10F Pantograph drive F
 枠駆動 F

(※ Depends on machine type)

(※は機種によって異なる)

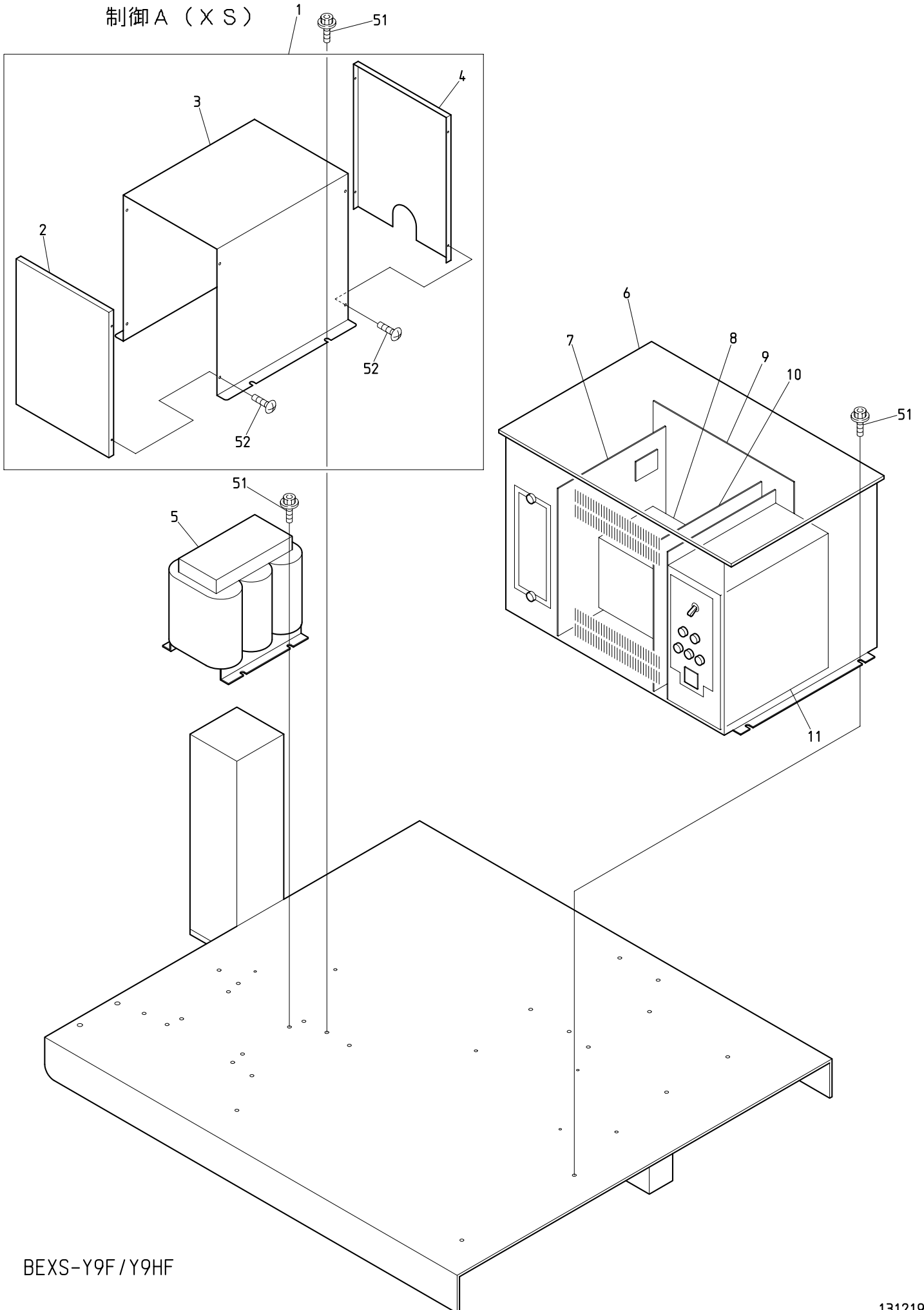
ITEM	LIST No.	DESCRIPTION	部品名	Q' TY	NOTE
1	NBORJ480152	V-roller base	Vローラーベース	1	
2	A9012052	E-ring(φ10)	E型止め輪(呼び径10)	1	
3	RF480140	Pantograph drive pulley front(W=50)	枠駆動プーリー 前(W=50)	1	
4	SK480251	Pulley shaft(For 50 width)	従動プーリーシャフト(50幅用)	1	
5	NBOPB480010	Pulley bracket(Front-for wide 50) CH	プーリーブラケット(前-50ハバ用) CH	1	
6	HH482110	Pulley shaft bolt cap	プーリーシャフトボルトキャップ	1	
7	RR480080	Free span belt(B500-S5M)	フリースパンベルト(B500-S5M)	1	
8	NBORF480261	Timing belt hold rack(W=50)	タイミングベルト押エラック(W=50)	2	
9	RF480360350	V-side LM guide(350ST, 460L)	V側LMガイド(350ST, 460L)	1	※
10	NBOHH481970C	Pulse motor connection shaft collar	パルスモーター連結シャフトカラー	2	
11	NB2RF480092	Pantograph drive pulley fixed base a'ssy(L)	枠駆動プーリー取付台ASSY(L)	1	
12	NBOHH481980	φ19 clamp	φ19割リクランプ	1	
13	RF480101	Pantograph drive pulley rear(W=50)	枠駆動プーリー 後(W=50)	1	
14	RJ480080	Pantograph drive pulley positioning collar	枠駆動プーリー位置決めカラー	1	
15	NB2RF480082	Pantograph drive pulley fixed base a'ssy(R)	枠駆動プーリー取付台 ASSY(R)	1	
16	SH480810	Pulley tension support stay	プーリーテンション補助ステー	1	
17	NBOPB48000V350	V-guide rail base(C12, 350ST) CH	V案内レール土台(C12, 350ST) CH	1	※
18	NB0ST480040	Rail base bracket(Front) CH	レール土台ブラケット(前) CH	4	
51		Hex. socket bolt M3×16	六角穴付ボルト M3×16		
52		Hex. socket bolt M4×12(With spring washer)	六角穴付ボルト M4×12(バネ座金付)		
53		Hex. nut M4	六角ナット M4		
54		Hex. bolt M4×45	六角ボルト M4×45		
55		Hex. bolt M4×30	六角ボルト M4×30		
56		Hex. nut M8	六角ナット M8		
57		Hex. socket bolt M6×20	六角穴付ボルト M6×20(平座金 バネ座金付)		
58		Hex. socket bolt M6×25(With washers)	六角穴付ボルト M6×25(平座金 バネ座金付)		
59		Hex. socket set screw M5×8	六角穴付止めネジ M5×8		
60		Hex. socket bolt M5×18	六角穴付ボルト M5×18		
61		Hex. socket bolt M4×10(With spring washer)	六角穴付ボルト M4×10(バネ座金付)		
62		Hex. socket bolt M6×6	六角穴付ボルト M6×6		
63		Hex. socket bolt M8×22(With washers)	六角穴付ボルト M8×22(平座金 バネ座金付)		

106 Pantograph drive G
 杵駆動G



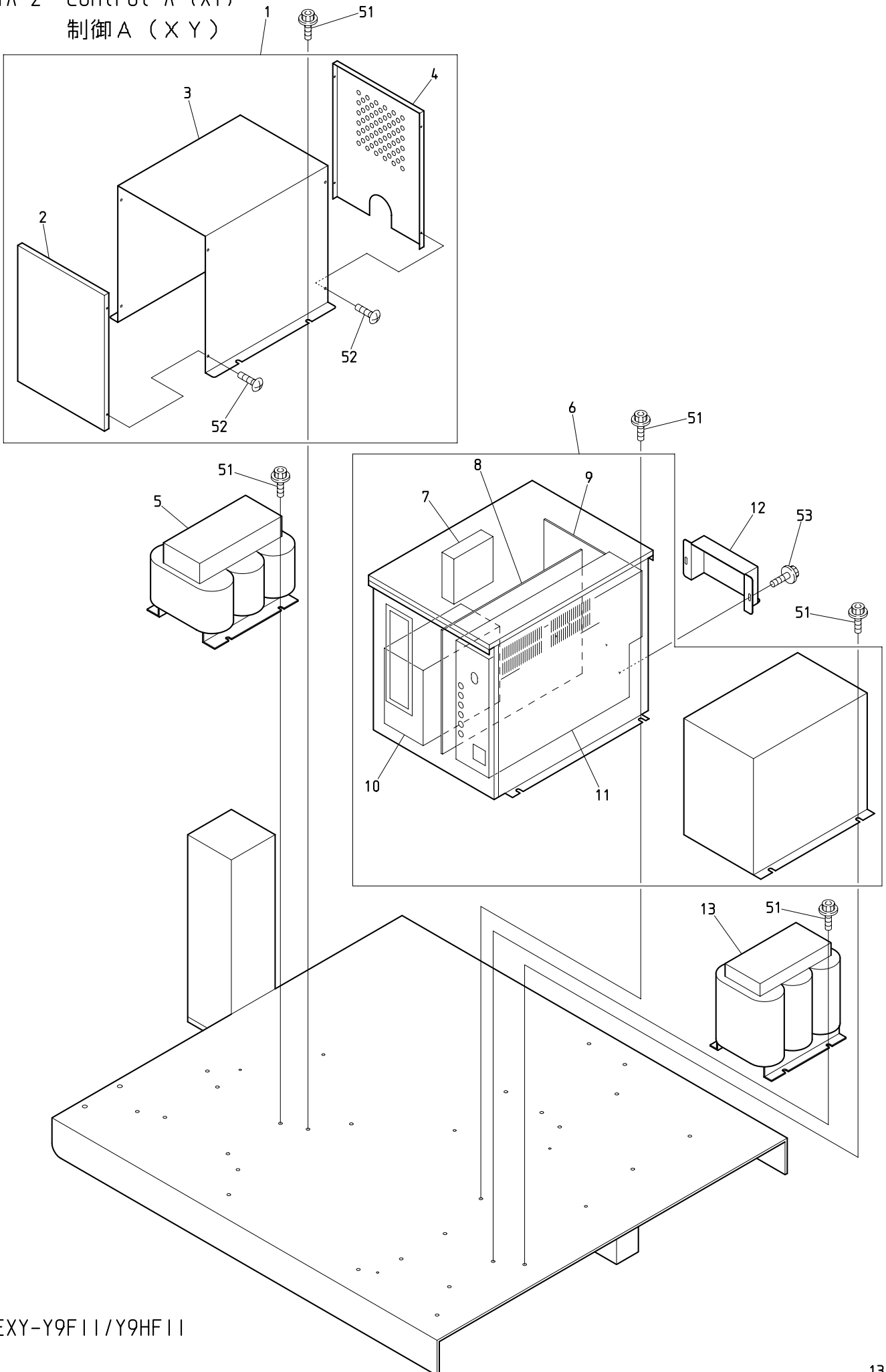
BEXS-Y9F/Y9HF
 BEXY-Y9F11/Y9HF11

11A-1 Control A (XS)
制御A (XS)



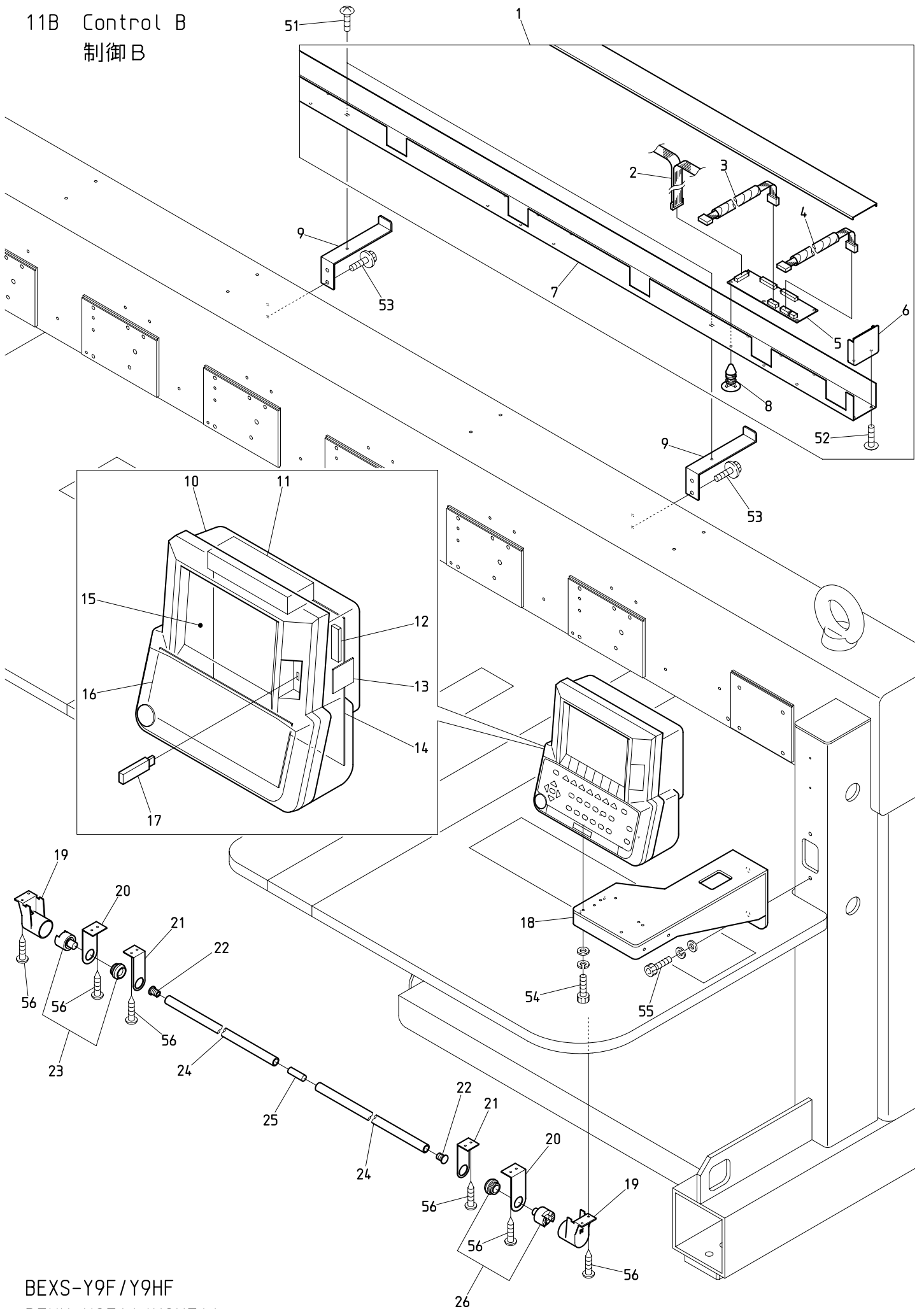
BEXS-Y9F/Y9HF

11A-2 Control A (XY)
 制御A (XY)



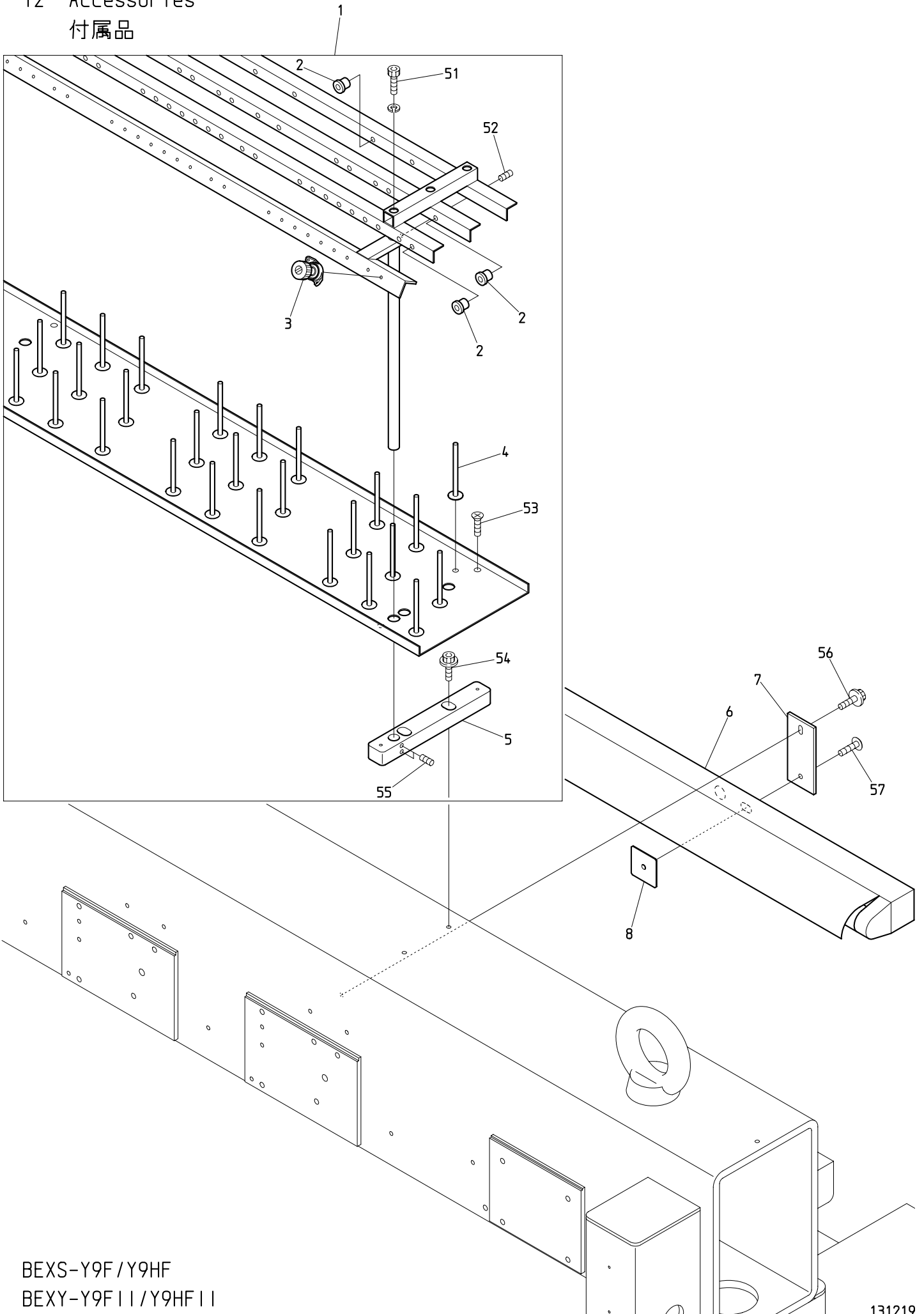
BEXY-Y9F11/Y9HF11

11B Control B
制御B



BEXS-Y9F/Y9HF
BEXY-Y9F||/Y9HF||

12 Accessories
 付属品



BEXS-Y9F/Y9HF
 BEXY-Y9F11/Y9HF11

I N D E X

LIST No.	SECTION No.	ITEM	LIST No.	SECTION No.	ITEM
1CJLC350350DHO	0 0	1	A9012428	1 0 A	6
1CGWC350350DHO	0 0	1	A9012556	0 3 A	1
1SJL123503500	0 8 A	21	A9013066	0 2 C	9
1UQTD120750	1 1 B	2	A9013069	0 8 A	18
2AJDC350350DAH2	0 0	7	A9014055	0 4 A	19
2AJLC350350DAH0	0 0	7	A9014160	1 0 A	13
2AJNC350350DAH0	0 0	7	A9014167	0 4 A	16
2AQRC350350DAH1	0 0	7	A9019046	0 7 A	12
3 GQL12350350DHO	1 0 A	3	A9019046	0 7 C	5
A9010001	0 7 A	8	A9020131	0 8 B	6
A9010056	1 0 D	7	A9020188	0 8 A	1
A9010056	1 0 G	12	A9052028	0 2 C	3
A9010064	0 2 B	5	A9052030	1 0 B	4
A9010073	0 3 B - 1	26	A9052030	1 0 E	4
A9010073	0 3 B - 2	27	A9052031	1 0 B	23
A9010100	0 1 B	5	A9052031	1 0 E	24
A9010101	0 1 B	6	A9052078	0 2 B	9
A9010108	0 7 C	2	A9052089	1 1 B	26
A9011021	0 3 A	21	A9052090	1 1 B	23
A9011021	0 4 A	23	A9054055	0 2 B	13
A9011022	0 4 A	24	A9054059	1 1 B	17
A9011023	0 4 A	22	A9056029	0 7 B	9
A9011111	0 1 A	8	A9056037	0 2 D	20
A9011152	0 3 A	20	A9056046	0 5	6
A9011238	0 8 B	3	A9056047	0 2 A	13
A9011239	0 8 B	12	A9056048	0 2 C	1
A9011240	0 8 A	17	A9056054	0 5	6
A9011240	1 0 D	15	A9065123	0 7 C	11
A9011240	1 0 G	2	A9065124	0 7 C	10
A9012001	0 7 A	16	A9065133	0 2 B	19
A9012002	0 2 B	15	A9065134	0 2 B	18
A9012002	0 7 B	18	A9068052	1 1 B	8
A9012052	1 0 B	13	EAY113A11	1 1 B	10
A9012052	1 0 E	5	EAY126A2	1 1 A - 2	6
A9012052	1 0 F	2	EAY126A3	1 1 A - 2	13
A9012068	0 8 B	8	EAY127A3	1 1 A - 2	13
A9012127	0 2 D	23	EAY134A2	1 1 A - 1	6
A9012143	0 7 B	10	EAY134A3	1 1 A - 1	5
A9012164	0 4 B - 1	1	EBY01120	0 7 A	3
A9012164	0 4 B - 2	1	EBY02411	1 1 A - 1	7
A9012368	0 4 B - 1	24	EBY02411	1 1 A - 2	8
A9012421	0 3 B - 1	27	EBY02583	0 6	11
A9012421	0 3 B - 2	28	EBY03201	1 1 A - 1	7
A9012426	0 7 B	23	EBY03201	1 1 A - 2	8
A9012426	1 0 C	11	EBY03242	1 1 A - 1	7

I N D E X

LIST No.	SECTION No.	ITEM	LIST No.	SECTION No.	ITEM
EBY03242	1 1 A - 2	8	HB240041	0 5	9
EBY03291	1 1 B	5	HB240110C	0 5	2
EBY03320	1 1 B	16	HB240241C	0 4 D	7
EBY03330	1 1 B	13	HB240351C	0 5	8
EBY03380	1 1 A - 1	9	HB310070	0 8 A	22
EBY03400	1 1 A - 1	10	HB310070	0 8 B	9
EBY03450	1 1 A - 2	11	HB310260	0 8 A	14
EBY03470	1 1 A - 1	8	HB320070	0 1 A	4
EBY03470	1 1 A - 2	10	HB320070	0 8 B	14
EBY03640	1 1 A - 2	9	HB320070	1 0 D	12
EBY03650	1 1 A - 1	11	HB320070	1 0 D	18
EBY03660	1 1 A - 1	11	HB320070	1 0 G	6
EBY03670	1 1 B	14	HB330040	0 7 A	18
EDY00250	1 1 B	11	HB330050	0 7 B	20
EDY00350	1 0 D	10	HB330060C	0 7 B	11
EDY00350	1 0 G	15	HB330070C	0 7 B	6
EDY00680	1 0 D	10	HB330080	0 7 B	22
EDY00680	1 0 G	15	HB330090	0 7 B	3
EDY00720	0 1 B	3	HB330101	0 7 B	4
EDY00750	1 1 A - 2	7	HB330120C	0 7 A	13
EDY00760	1 1 B	15	HB330200C	0 7 A	7
EDY03680	1 1 B	12	HB330211C	0 7 A	6
EP670020	1 1 A - 2	5	HB330280	0 7 C	7
FN070011RG	0 4 A	15	HB330330C	0 7 A	10
HB230070C	0 3 B - 1	16	HB330330C	0 7 C	1
HB230070C	0 3 B - 2	17	HB330460C	0 7 A	5
HB230080C	0 3 B - 1	15	HH220570	0 1 A	6
HB230080C	0 3 B - 2	16	HH330670C	0 7 B	12
HB230160C	0 4 B - 1	2	HH481991C	1 0 B	16
HB230180C	0 4 C	18	HH482110	1 0 B	15
HB230190C	0 4 C	25	HH482110	1 0 E	9
HB230201C	0 4 B - 2	3	HH482110	1 0 F	6
HB230220C	0 4 C	8	HP231370	0 4 B - 1	17
HB230262C	0 3 B - 1	28	HP231370	0 4 B - 2	14
HB230262C	0 4 C	7	HP241431C	1 2	3
HB230271C	0 4 C	3	HP321710C	0 1 B	8
HB230281C	0 4 C	5	HP321720C	0 1 B	1
HB230620	0 3 B - 1	18	HP331560	0 7 B	17
HB230620	0 3 B - 2	19	HP331925	0 1 B	2
HB230650	0 3 B - 1	8	HP331950C	0 7 B	5
HB230650	0 3 B - 2	8	HP482940C	1 0 B	11
HB230751	0 3 A	4	HT220011	0 1 A	12
HB230800C	0 3 B - 1	1	HT220061	0 1 A	11
HB230800C	0 3 B - 2	1	HT230020	0 3 A	19
HB240030C	0 5	16	HT230064	0 4 A	8

I N D E X

LIST No.	SECTION No.	ITEM	LIST No.	SECTION No.	ITEM
HT230071C	O 3 A	2	HT240580C	O 5	3
HT230080	O 3 A	6	HT270001	O 2 D	3
HT230100C	O 3 B - 1	10	HT270010	O 2 D	2
HT230111	O 4 A	18	HT270023	O 2 D	7
HT230120	O 4 A	11	HT270030	O 2 D	1
HT230180C	O 4 A	20	HT270040	O 2 D	5
HT230263	O 4 A	7	HT270063	O 2 D	8
HT230270	O 3 A	18	HT270070C	O 2 C	10
HT230280C	O 4 B - 1	27	HT270091	O 2 D	27
HT230280C	O 4 B - 2	23	HT270110C	O 2 C	8
HT230290	O 4 B - 1	21	HT270121	O 2 D	25
HT230300	O 3 A	22	HV250010	O 2 A	1
HT230320C	O 4 B - 1	18	HV270020C	O 2 A	17
HT230320C	O 4 B - 2	15	HV270030C	O 2 A	14
HT230330	O 4 A	6	HV270071	O 2 A	10
HT230340	O 4 B - 2	17	HV270090C	O 2 A	11
HT230350	O 2 D	31	HV270100C	O 2 A	16
HT230361	O 2 D	30	HV270310	O 2 A	8
HT230420C	O 4 B - 1	28	HV270330	O 2 A	6
HT230420C	O 4 B - 2	24	HV270340	O 2 A	5
HT230460C	O 4 B - 1	14	HV270361	O 2 B	3
HT230460C	O 4 B - 2	11	HV270373	O 1 A	3
HT230471C	O 4 B - 1	6	HV270420	O 2 A	7
HT230471C	O 4 B - 2	6	HV270440	O 2 A	4
HT230480C	O 4 B - 2	12	HV310050	O 8 A	13
HT230500	O 4 B - 1	16	HV310070	O 8 B	10
HT230510	O 4 B - 1	4	HV310110	O 8 A	16
HT230541	O 3 A	17	HV310210	O 8 A	3
HT230560C	O 4 B - 1	22	KC270101	O 2 D	19
HT230590	O 4 C	1	KC270271	O 2 D	6
HT230620C	O 5	14	KC270292	O 2 D	9
HT230640	O 2 D	28	KC330280	O 7 A	1
HT230690	O 4 A	25	KC330410	O 4 C	21
HT230730	O 3 A	8	KC530230	1 1 B	20
HT230730	O 4 B - 1	8	KC530240	1 1 B	21
HT230750	O 4 B - 2	5	KF220530	O 1 A	16
HT230760	O 4 B - 1	12	KF221000	O 1 A	15
HT230770	O 4 B - 2	10	KF221020	O 1 A	17
HT230830	O 2 D	29	KF221062	O 1 A	15
HT240000	O 3 A	12	KF230501	O 3 B - 1	6
HT240010	O 3 A	15	KF230501	O 3 B - 2	6
HT240180	O 6	16	KF230582	O 2 D	4
HT240430C	O 4 D	6	KF230620	O 4 C	24
HT240440C	O 4 D	8	KF230620	O 7 B	21
HT240570C	O 5	5	KF230640C	O 2 A	12

I N D E X

LIST No.	SECTION No.	ITEM	LIST No.	SECTION No.	ITEM
KF230640C	0 4 C	20	NBOFN070011RG	0 4 A	15
KF230661	0 4 C	19	NBOHB230201C	0 4 B - 1	3
KF230670	0 4 C	17	NBOHB240020	0 5	15
KF230680	0 3 B - 1	7	NBOHB240151	0 3 A	13
KF230680	0 3 B - 2	7	NBOHB240161	0 3 A	14
KF232130	0 4 A	10	NBOHB330290	0 7 C	4
KF250220	0 2 D	10	NBOHB330311	0 7 A	11
KF250231	0 2 D	12	NBOHB330380	0 7 C	8
KF250241	0 2 D	11	NBOHB710020	1 2	8
KF250250	0 2 D	13	NBOHH330760	0 2 B	16
KF250900	0 2 A	2	NBOHH330770	0 2 B	21
KF530151	1 1 B	19	NBOHH330770	0 7 B	14
KF730500	1 0 A	4	NBOHH481932	1 0 D	14
KF730750	1 0 A	1	NBOHH481932	1 0 G	5
KF730760	1 0 A	2	NBOHH481970C	0 1 B	7
KL230180	0 4 C	23	NBOHH481970C	1 0 B	5
KL230280	0 4 C	22	NBOHH481970C	1 0 E	13
KL270041	0 2 D	24	NBOHH481970C	1 0 F	10
KL270060C	0 2 D	22	NBOHH481980	1 0 B	7
KL270070C	0 2 D	15	NBOHH481980	1 0 E	15
KL270081	0 2 C	4	NBOHH481980	1 0 F	12
KL270091	0 2 C	7	NBOHP220680C	0 1 A	14
KL270101	0 2 C	15	NBOHP220712	0 1 A	10
KL270110C	0 2 C	12	NBOHP321082	0 1 A	1
KL270120C	0 2 C	14	NBOHP321090C	0 1 A	2
KL270131C	0 2 C	13	NBOHP331610	0 7 B	16
KL270260C	0 2 C	2	NBOHP331660	0 7 A	17
KL270402	0 2 C	11	NBOHP331700	0 7 B	2
KL270450	0 2 C	6	NBOHT220020C	0 1 A	13
KL270520C	0 2 D	18	NBOHT230111	0 4 A	18
KL270530	0 2 D	26	NBOHT230120	0 4 A	11
KN271720	0 2 B	17	NBOHT230171	0 3 A	5
KN271750	0 2 B	6	NBOHT230220	0 5	13
KN272350	0 2 B	7	NBOHT230330	0 4 A	6
KN313672	0 8 A	10	NBOHT230340	0 4 B - 1	20
KN330010	0 4 A	26	NBOHT230410C	0 4 C	6
KN330010	0 4 C	21	NBOHT230480	0 4 B - 1	15
KN330020	0 4 C	21	NBOHT230491	0 4 B - 1	7
KR480100	1 0 D	6	NBOHT230520	0 4 B - 1	23
KR480100	1 0 G	11	NBOHT230590	0 4 C	1
KV230040	0 4 A	5	NBOHT230690	0 4 A	25
MK230071	0 4 B - 2	25	NBOHT230941	0 3 A	3
MK230080C	0 4 B - 1	30	NBOHT240101	0 6	15
MK230080C	0 4 B - 2	26	NBOHT240290	0 6	5
NBOEP535870	0 6	21	NBOHT240480	1 2	2

I N D E X

LIST No.	SECTION No.	ITEM	LIST No.	SECTION No.	ITEM
NBOHT240490	1 2	2	NBORJ48009B60	1 0 C	1
NBOHT710000	1 2	4	NBORJ480152	1 0 E	1
NBOHV270240	0 2 B	11	NBORJ480152	1 0 F	1
NBOHV270280	0 2 B	10	NBORP330010	0 7 B	1
NBOHV270320	0 2 A	9	NBORP510020	0 1 B	4
NBOKC271440	0 2 B	1	NBORR230190	0 5	12
NBOKC330170C	0 7 A	2	NBORR240280	0 6	3
NBOKC330180	0 2 B	4	NBORR240310	0 6	9
NBOKF230630	0 7 B	19	NBORR240320	0 6	10
NBOKL270002	0 2 D	17	NBORR240330	0 6	13
NBOKN271782	0 2 B	5	NBORR240350	0 6	18
NBOKN271800	0 2 B	14	NBORR240510	0 6	6
NBOKN272401	0 2 A	15	NBORR240660	0 6	12
NBOKN272401	0 2 C	5	NBORR250002	1 0 D	11
NBOKN272401	0 2 D	16	NBORR250013	1 0 D	9
NBOPB140010	0 0	8	NBORR250013	1 0 G	16
NBOPB140020	0 0	9	NBORR250051	0 8 A	9
NBOPB140030	0 0	5	NBORR250070	0 8 A	8
NBOPB140040	0 0	10	NBORR270010	0 2 B	12
NBOPB48000H60	1 0 B	19	NBORR310040	0 8 B	1
NBOPB48000V350	1 0 E	20	NBORR310263	0 8 B	2
NBOPB48000V350	1 0 F	17	NBORR330010	0 7 B	8
NBOPB480010	1 0 E	8	NBORR48024A60	1 0 C	7
NBOPB480010	1 0 F	5	NBORR480270	1 0 C	2
NBOPB480020	1 0 A	20	NBORR510170C	1 1 B	4
NBOPB480100	1 0 A	9	NBORR520000	1 1 A - 2	1
NBOPC240011	0 4 D	2	NBORR520010	1 1 A - 1	3
NBOPC240020	0 4 D	4	NBORR520010	1 1 A - 2	3
NBOPC240030	0 4 D	5	NBORR520020	1 1 A - 2	4
NBOPC240040	0 4 D	3	NBORR520030	1 1 A - 1	2
NBOPC240061	0 6	20	NBORR520030	1 1 A - 2	2
NBOPC240070	0 6	17	NBORR520070	1 1 A - 1	1
NBOPC510001	1 1 B	6	NBORR520080	1 1 A - 1	4
NBOQF510000	1 1 B	9	NBORR730220	1 0 A	5
NBOQT250000	0 8 A	7	NBOSC210000	0 1 A	18
NBOQT250010	0 8 B	4	NBOSH480332	1 0 A	19
NBOQT250020	1 0 G	1	NBOSH480820BN	1 0 B	1
NBOQT310000	0 8 A	12	NBOSK480200	1 0 D	13
NBOQT310010	0 8 B	11	NBOSK710000	1 2	5
NBORF250091	0 0	2	NBOSM510000	1 2	7
NBORF480261	1 0 E	11	NBOSS510110	1 1 B	18
NBORF480261	1 0 F	8	NBOST140040	0 0	3
NBORH230281	0 3 B - 1	20	NBOST240010	0 6	19
NBORH230410	0 4 A	4	NBOST480040	1 0 B	25
NBORJ140060	0 0	4	NBOST480040	1 0 E	25

I N D E X

LIST No.	SECTION No.	ITEM	LIST No.	SECTION No.	ITEM
NBOST480040	1 0 F	18	NB2RF490021	1 0 G	14
NBOST480050	1 0 B	24	NB2RF490080	1 0 D	5
NB1A9011023	0 3 A	20	NB2RF490080	1 0 G	10
NB1A9011023	0 4 A	22	NB2RN210012	0 2 C	16
NB1HT230000	0 4 B - 1	5	NB2RP210032	0 1 A	7
NB1HT230010	0 4 B - 1	13	NB2RP210042	0 1 A	5
NB1HV270381	0 2 A	3	NB2RR230040	0 3 B - 1	2
NB1PB710000	1 2	1	NB2RR230081	0 4 C	4
NB1PB730010	1 0 A	15	NB2RR230091	0 4 C	2
NB1PB73001A0	1 0 A	16	NB2RR310010	0 8 A	5
NB1PB73001B0	1 0 A	17	NB2RR320041	1 0 D	1
NB21UQTA1235N1	1 1 B	1	NB2RR320041	1 0 G	7
NB21UQTT12350N1	1 1 B	7	NB2RR730050C	1 0 A	11
NB22CQT912350L0	1 2	1	NB2ST270002	0 2 B	2
NB2EP535420	1 1 B	3	NB3A9065000	0 2 B	13
NB2EP580110	1 2	6	NB3RD230000	0 4 A	3
NB2HB310080	0 8 B	7	NB4QL240041	0 6	2
NB2HB330221	0 7 A	4	NB4QL240051	0 6	1
NB2HB330301	0 7 C	3	NB4QT310020	0 8 B	5
NB2HB330320	0 7 A	9	NB4RR230051	0 4 A	1
NB2HB330351	0 7 B	7	NB4RR230272	0 3 B - 1	14
NB2HB330370	0 7 C	9	NB4RR270092	0 2 D	14
NB2HB330471	0 7 C	6	NC530004	1 1 B	24
NB2HP321100	0 8 B	13	NC530006	1 1 B	22
NB2HT220043	0 1 A	9	PA720020	0 0	6
NB2HT330002C	0 7 A	14	PB480050	1 0 B	6
NB2HV270350	0 2 B	8	PB480080	1 0 A	21
NB2JD310000	0 8 A	2	PF240040	0 5	10
NB2KC330310240	0 7 A	15	PF240050	0 5	11
NB2KC330310240	0 7 B	15	PN510001	1 1 A - 2	12
NB2KL230280	0 4 C	22	QH210020	0 2 C	16
NB2KN310010	0 8 A	2	QH230000	0 4 B - 2	2
NB2KN330010	0 2 B	20	QH230010	0 3 A	7
NB2KN330010	0 7 B	13	QH230020	0 3 A	11
NB2MK230071	0 4 B - 1	29	QH230030	0 3 A	22
NB2PC240011	0 4 D	1	QH230040	0 3 A	9
NB2RD230480	0 4 A	2	QH230050	0 3 A	10
NB2RD240154	0 6	7	QH230060	0 3 A	16
NB2RF480082	1 0 E	18	QH230070	0 3 B - 2	2
NB2RF480082	1 0 F	15	QH230080	0 3 B - 2	11
NB2RF480092	1 0 E	14	QH230091	0 3 B - 2	9
NB2RF480092	1 0 F	11	QH230100	0 3 B - 2	10
NB2RF490011	1 0 D	16	QH230111	0 3 B - 2	15
NB2RF490011	1 0 G	3	QH230120	0 3 B - 2	21
NB2RF490021	1 0 D	8	QH230140	0 3 B - 2	20

I N D E X

LIST No.	SECTION No.	ITEM	LIST No.	SECTION No.	ITEM
QH230150	0 4 A	1	RH230311	0 3 B - 2	4
QH230160	0 4 A	5	RH230320	0 3 B - 1	12
QH230170	0 4 B - 2	18	RH230320	0 3 B - 2	13
QH230180	0 4 B - 2	7	RH230330C	0 3 B - 1	13
QH230190	0 4 B - 2	13	RH230330C	0 3 B - 2	14
QH230200	0 4 B - 2	4	RH230410C	0 4 A	4
QH230210	0 4 B - 2	20	RH230440	0 4 A	12
QH230220	0 4 B - 2	19	RH230450	0 4 A	13
QH230230	0 4 B - 2	8	RH230460	0 4 A	14
QH230240C	0 4 B - 2	16	RH230540	0 4 B - 1	26
QH230250	0 4 B - 2	9	RH230540	0 4 B - 2	22
QH230261	0 4 C	9	RH230550	0 4 B - 1	25
QH230271	0 3 B - 2	29	RH230550	0 4 B - 2	21
QH230271	0 4 C	14	RH230610	0 3 B - 1	11
QH230280	0 3 B - 2	32	RH230610	0 3 B - 2	12
QH230280	0 4 C	16	RH230610	0 4 C	11
QH230290	0 4 C	10	RH230801	0 3 B - 1	3
QH230300	0 4 C	13	RH230801	0 3 B - 2	3
QH230310	0 3 B - 2	31	RH230810	0 3 B - 1	5
QH230310	0 4 C	12	RH230810	0 3 B - 2	5
QH230320	0 3 B - 2	30	RJ250130	1 0 G	17
QH230320	0 4 C	15	RJ250160	0 8 A	4
QH240000	0 5	15	RJ450021	1 0 B	2
RD230370C	0 4 A	9	RJ450021	1 0 E	2
RD230482	0 4 A	2	RJ450060	1 0 B	3
RF450041	1 0 B	21	RJ450060	1 0 E	3
RF450041	1 0 E	22	RJ480080	1 0 E	17
RF480101	1 0 E	16	RJ480080	1 0 F	14
RF480101	1 0 F	13	RJ480110	1 0 C	8
RF480140	1 0 E	6	RJ480121	1 0 C	9
RF480140	1 0 F	3	RN230010	0 3 B - 1	22
RF480360350	1 0 E	12	RN230010	0 3 B - 2	23
RF480360350	1 0 F	9	RN230020C2	0 3 B - 1	23
RF490041	1 0 D	2	RN230020C2	0 3 B - 2	24
RF490041	1 0 G	9	RN230030	0 3 B - 1	24
RF490051	1 0 D	4	RN230030	0 3 B - 2	25
RF490051	1 0 G	13	RN230040	0 3 B - 1	25
RF490061	1 0 D	3	RN230040	0 3 B - 2	26
RF490061	1 0 G	8	RN230050	0 3 A	16
RF490071C	1 0 D	17	RN240010	0 5	7
RF490071C	1 0 G	4	RN240020C	0 5	1
RH230271	0 3 B - 1	21	RN240030C	0 5	4
RH230271	0 3 B - 2	22	RN320010	0 8 A	19
RH230300C	0 3 B - 1	19	RR230001C	0 3 B - 1	9
RH230311	0 3 B - 1	4	RR230012	0 4 A	17

I N D E X

LIST No.	SECTION No.	ITEM	LIST No.	SECTION No.	ITEM
RR230020	0 4 A	27	SJ480000	1 0 B	9
RR230031C	0 4 B - 1	19	SK310070	0 8 A	3
RR230081	0 3 B - 1	29	SK480251	1 0 E	7
RR23013 1	0 4 B - 1	9	SK480251	1 0 F	4
RR230140	0 4 B - 1	11	SR250020	1 0 G	18
RR230151	0 4 B - 1	10	WW480020	1 0 C	10
RR230190	0 5	12	WW480030	1 0 C	12
RR230261	0 3 B - 1	17			
RR230261	0 3 B - 2	18			
RR230290	0 4 A	21			
RR240300C	0 6	4			
RR240390	0 6	8			
RR240670	0 6	14			
RR250270	0 8 A	20			
RR270120	0 2 D	21			
RR310000	0 8 A	11			
RR310020	0 8 A	6			
RR310090	0 8 A	15			
RR450000	1 0 B	20			
RR450000	1 0 E	21			
RR450010	1 0 B	22			
RR450010	1 0 E	23			
RR460000C	1 0 C	5			
RR460033	1 0 C	4			
RR480061C	1 0 C	13			
RR480080	1 0 E	10			
RR480080	1 0 F	7			
RR48023A60G	1 0 C	6			
RR480260	1 0 C	3			
RR48029A60G	1 0 B	12			
RR530001	1 1 B	25			
RR730010	1 0 A	10			
RR730020	1 0 A	12			
RR730031C	1 0 A	14			
RR730061	1 0 A	7			
RR730150	1 0 A	18			
SC210010	0 1 A	19			
SC480010	1 0 B	14			
SC480020	1 0 B	8			
SF730030	1 0 A	8			
SH480001	1 0 B	10			
SH480800	1 0 B	17			
SH480810	1 0 B	18			
SH480810	1 0 E	19			
SH480810	1 0 F	16			