

Barudan

HIGH SPEED AUTOMATIC EMBROIDERY MACHINE

MODEL

BEXS-Y9H
BEXR-Y9H

PARTS LIST

BARUDAN CO., LTD.

20 Tsukagoshi Josuji,
Ichinomiya-city, Aichi-pref., Japan
TEL <81>586-76-1137 FAX <81>586-77-1499
<http://www.barudan.co.jp/>

株式会社 **バルダン**

〒491-0004 愛知県一宮市定水寺塚越20番地
TEL (0586) 76-1137(代) FAX (0586) 77-1499
<http://www.barudan.co.jp/>

品番FZ0JD30
AB6100M00
2012年5月作成

BEXS-Y9H
BEXR-Y9H
HIGH SPEED AUTOMATIC EMBROIDERY MACHINE
高速自動刺繍マシン

C O N T E N T S

目 次

Machine layout (BEXS-Y9H)
配置図 (BEXS-Y9H)

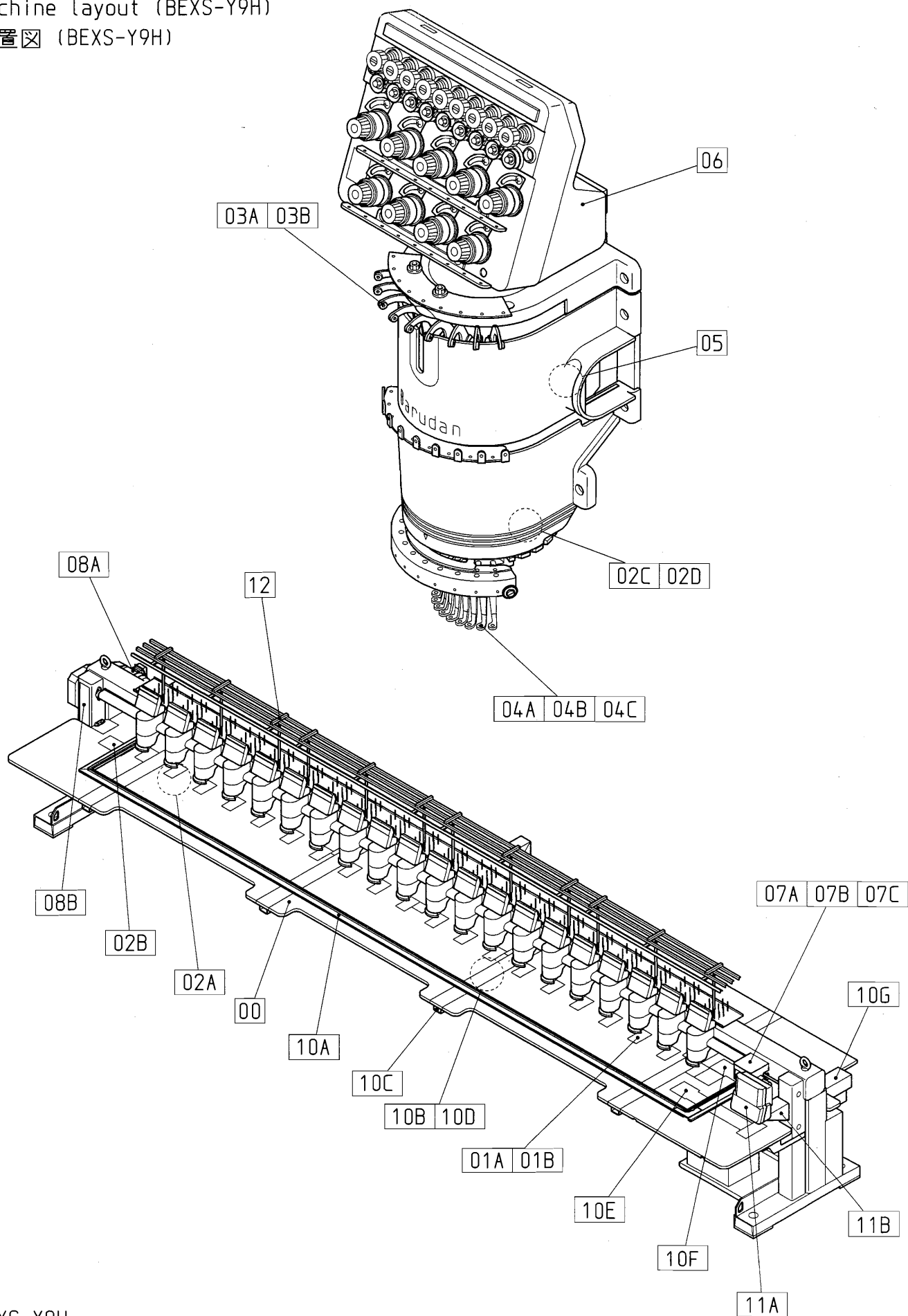
- 00 Table・Frame
テーブル・フレーム
- 01A Head・Bed A
ヘッド・ベッドA
- 01B Head・Bed B
ヘッド・ベッドB
- 02A Thread cut A
糸切りA
- 02B Thread cut B
糸切りB
- 02C Thread cut C
糸切りC
- 02D Thread cut D
糸切りD
- 03A Take up lever A
天秤A
- 03B Take up lever B
天秤B
- 04A Needle bar A
針棒A
- 04B Needle bar B
針棒B
- 04C Needle bar C
針棒C
- 05 Jump
ジャンプ
- 06 Thread guide
糸道

- 07A Color change A
色換え A
- 07B Color change B
色換え B
- 07C Color change C
色換え C
- 08A Drive A
駆動 A
- 08B Drive B
駆動 B
- 10A Pantograph drive A
枠駆動 A
- 10B Pantograph drive B
枠駆動 B
- 10C Pantograph drive C
枠駆動 C
- 10D Pantograph drive D
枠駆動 D
- 10E Pantograph drive E
枠駆動 E
- 10F Pantograph drive F
枠駆動 F
- 10G Pantograph drive G
枠駆動 G
- 11A Control A
制御 A
- 11B Control B
制御 B
- 12 Accessories
付属品

INDEX
索引

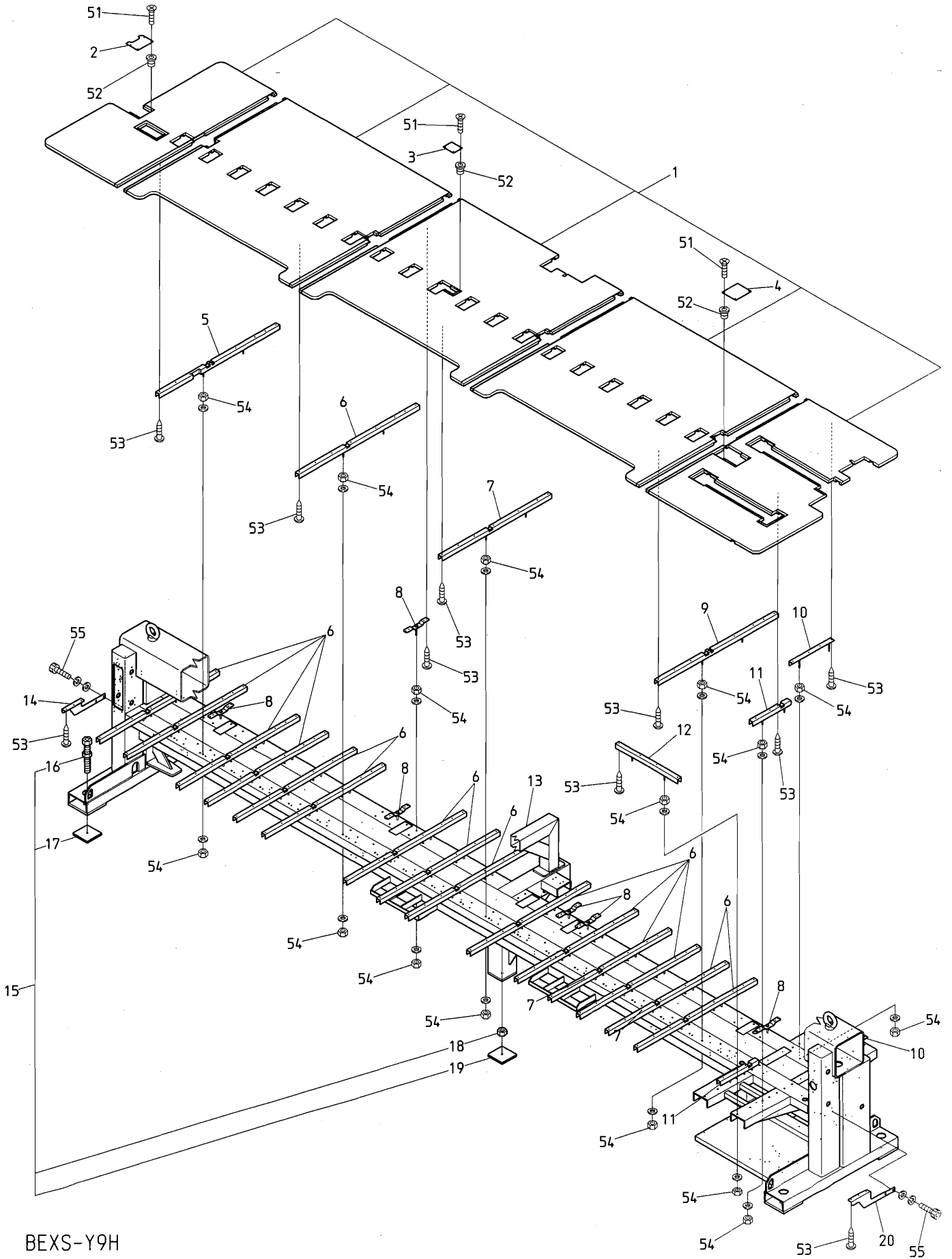
Machine layout (BEXS-Y9H)

配置図 (BEXS-Y9H)



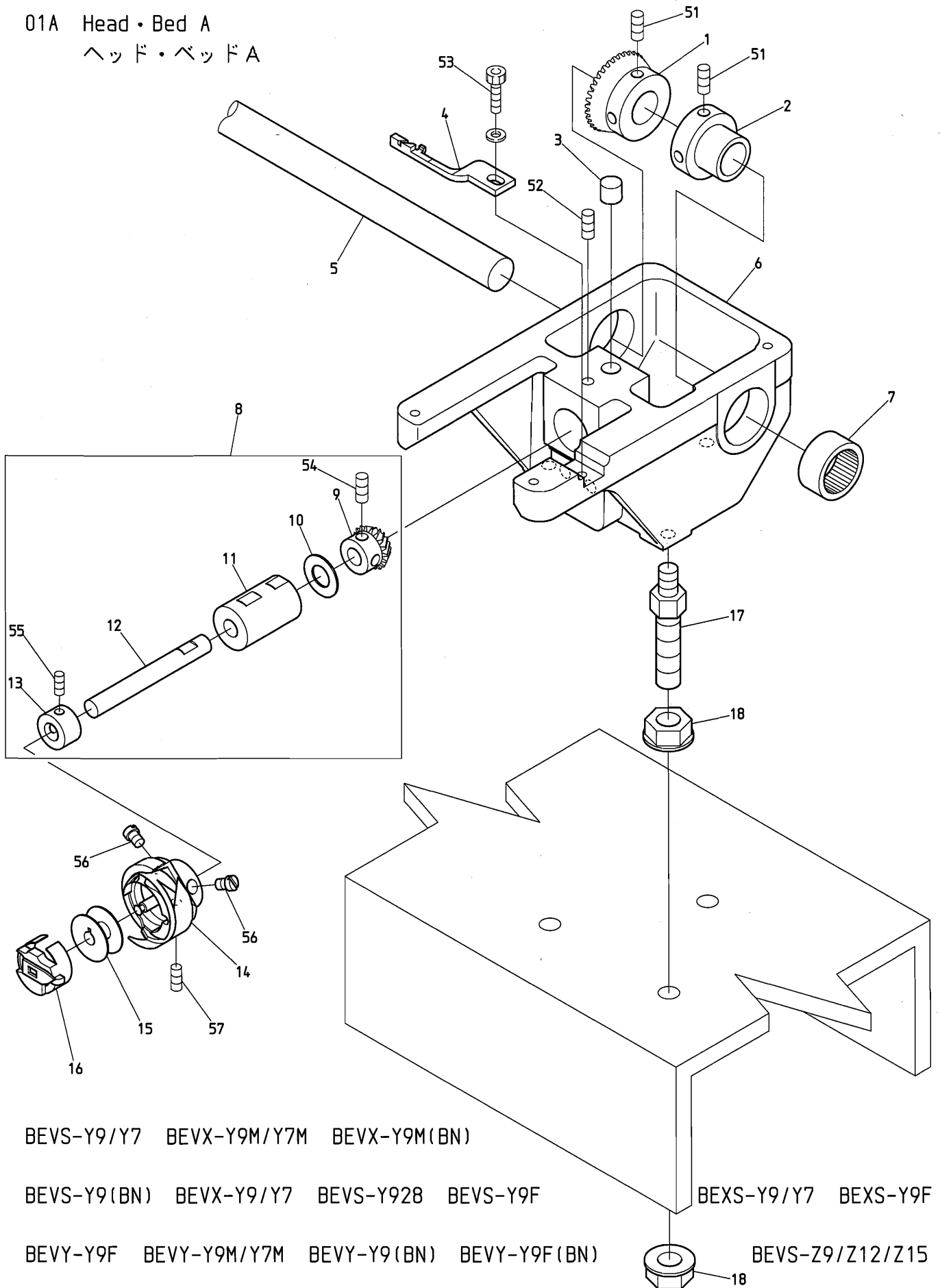
BEXS-Y9H
BEXR-Y9H

00 Table・Frame
 テーブル・フレーム



BEXS-Y9H
 BEXR-Y9H

01A Head・Bed A
 ヘッド・ベッドA



BEVS-Y9/Y7 BEVX-Y9M/Y7M BEVX-Y9M(BN)

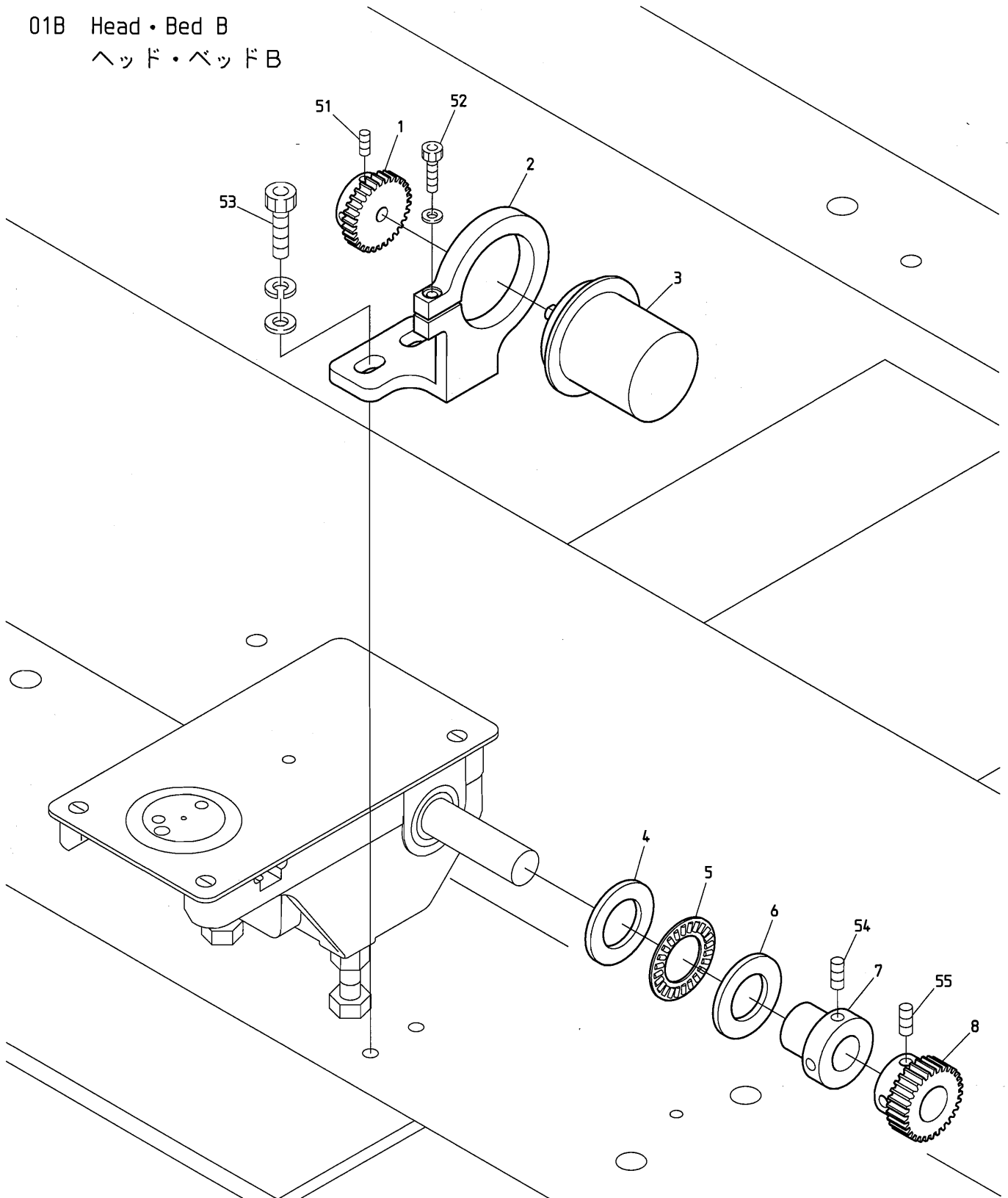
BEVS-Y9(BN) BEVX-Y9/Y7 BEVS-Y928 BEVS-Y9F

BEVY-Y9F BEVY-Y9M/Y7M BEVY-Y9(BN) BEVY-Y9F(BN)

BEVS-HLZ12 BEVX-HLCLZ1104 BEVS-Z928 BEVX-CLZ912 BEVY-Z12/Z15 BEVY-Z12F

BEVS-Z9/Z12/Z15 BEXS-Y9/Y7 BEXS-Y9F

01B Head・Bed B
 ヘッド・ベッドB



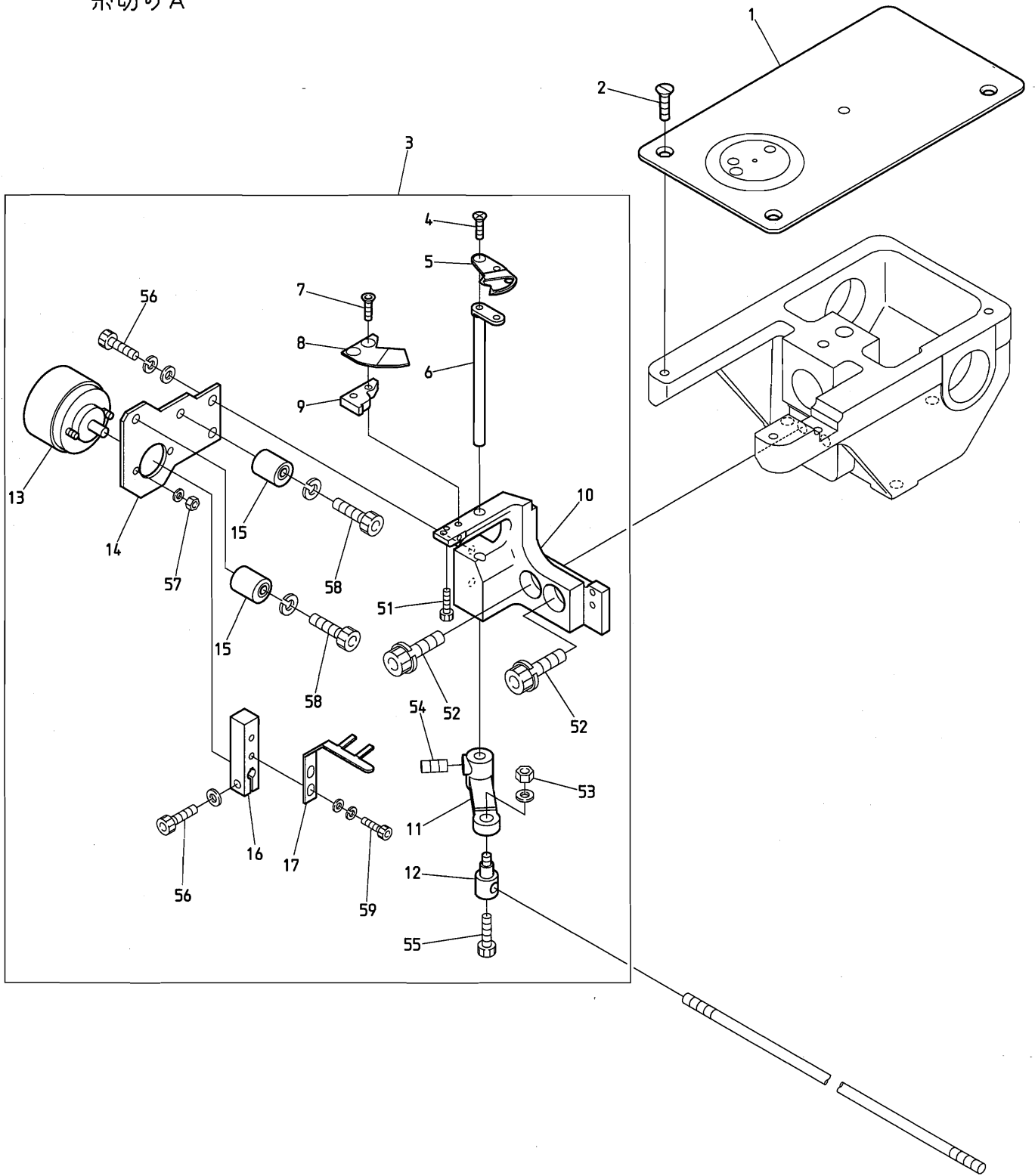
BEVS-Y9/Y7 BEVX-Y9M/Y7M BEVX-Y9M(BN)

BEVS-Y9(BN) BEVX-Y9/Y7 BEVS-Y930 BEVS-Y938 BEVS-Y928 BEVS-Y9F

BEVY-Y9F BEXS-Y9/Y7 BEXS-Y9F BEVY-Y9M/Y7M BEVY-Y9F(BN) BEVS-Z9/Z12/Z15

BEVS-HLZ12 BEVX-HLCLZ1104 BEVS-Z928 BEVY-Z12/Z15 BEVY-Z12F

02A Thread cut A
糸切りA

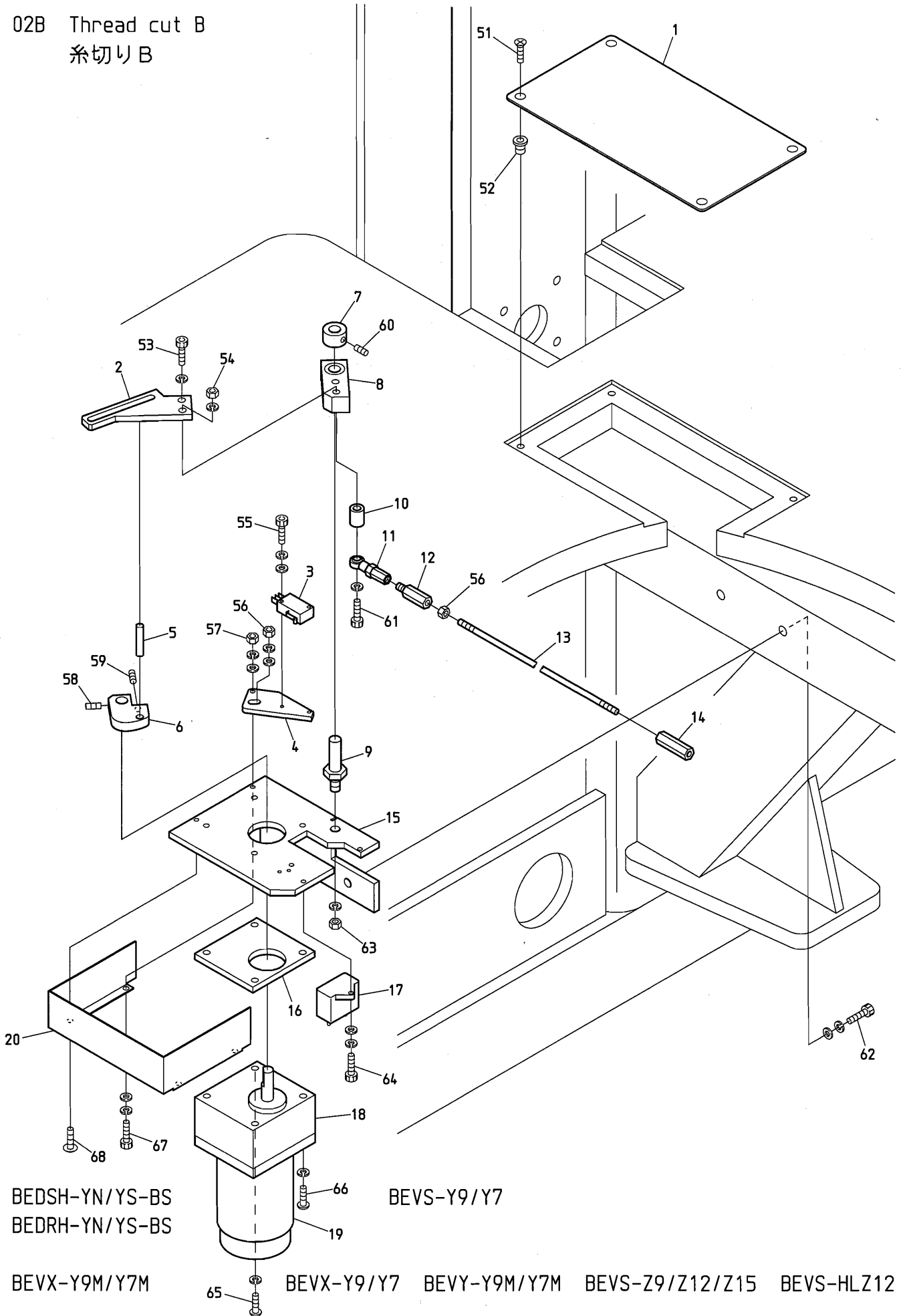


BEVS-Y9/Y7 BEVX-Y9M/Y7M BEVX-Y9/Y7 BEVS-Y930 BEVS-Y938 BEVS-Y928

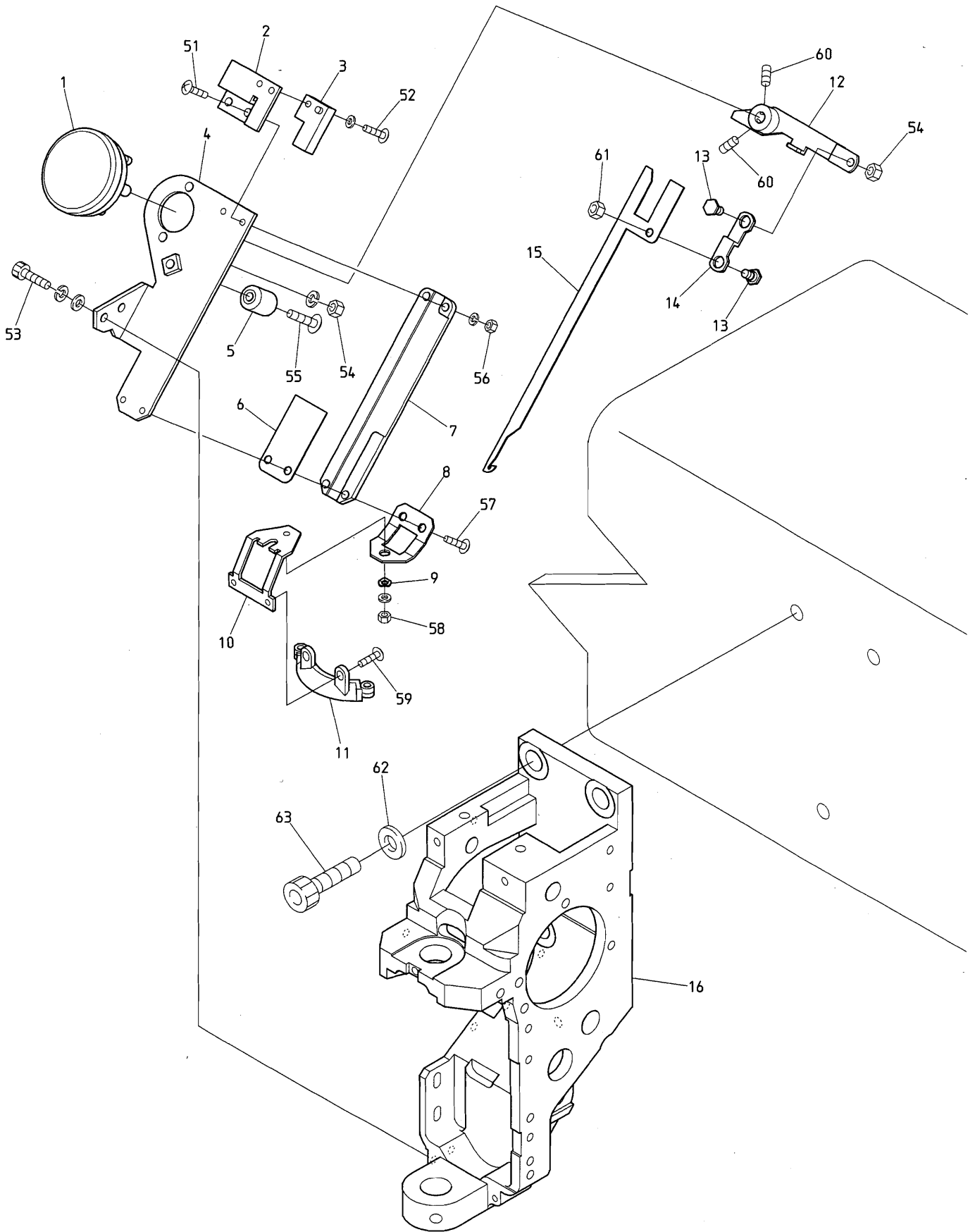
BEVS-Y9F BEXS-Y9/Y7 BEXS-Y9F BEVY-Y9F BEVY-Y9M/Y7M BEVS-Z9/Z12/Z15

BEVS-HLZ12 BEVX-HLCLZ1104 BEVX-CLZ912 BEVS-Z928 BEVY-Z12/Z15 BEVY-Z12F

02B Thread cut B
糸切りB

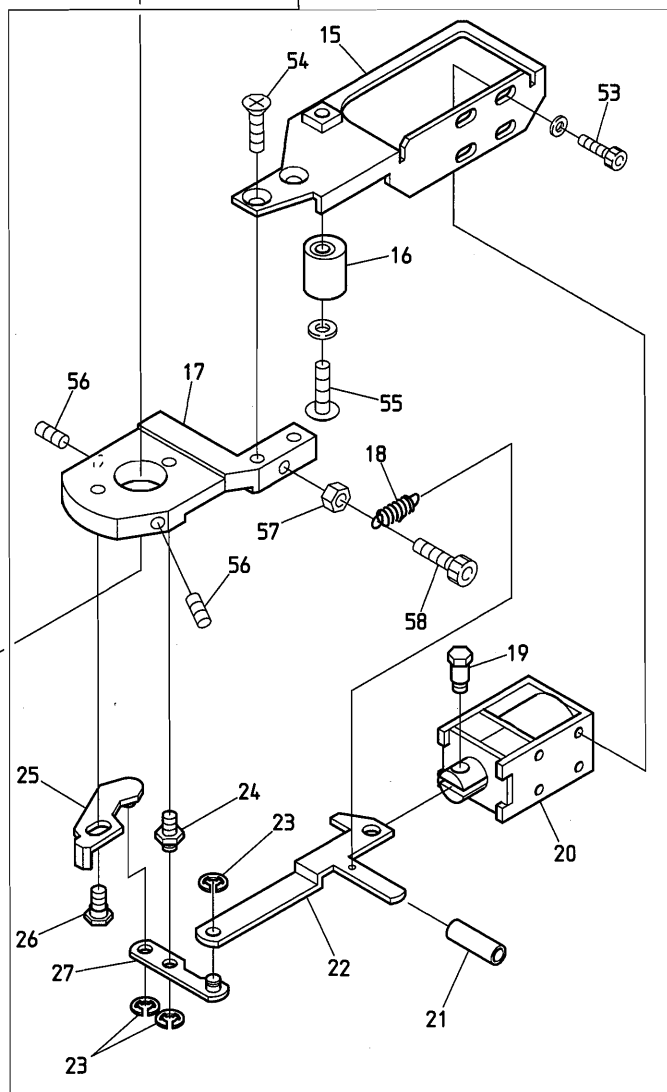
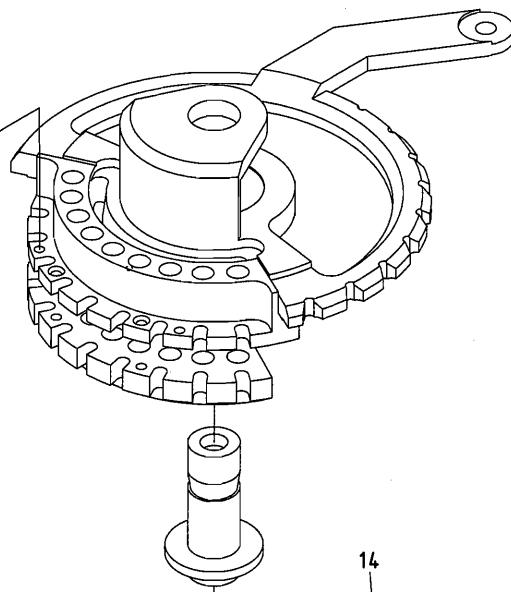
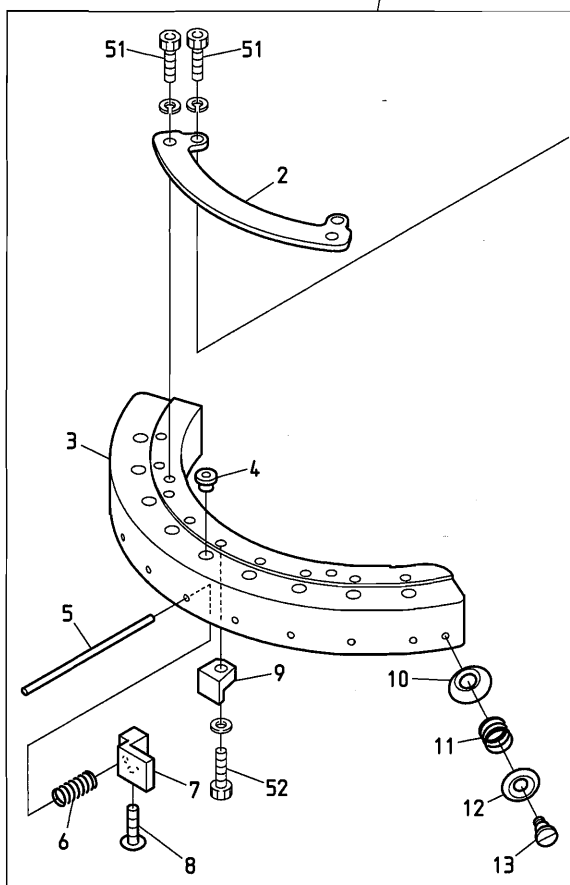


02C Thread cut C
糸切りC



BEXS-Y9H
BEXR-Y9H

02D Thread cut D
糸切りD



BEDSH-SAY8-12 BEVS-Y9/Y7

BEVX-Y9M/Y7M BEVX-Y9M(BN) BEVS-Y9(BN) BEVX-Y9/Y7 BEVS-Y930 BEVS-Y938

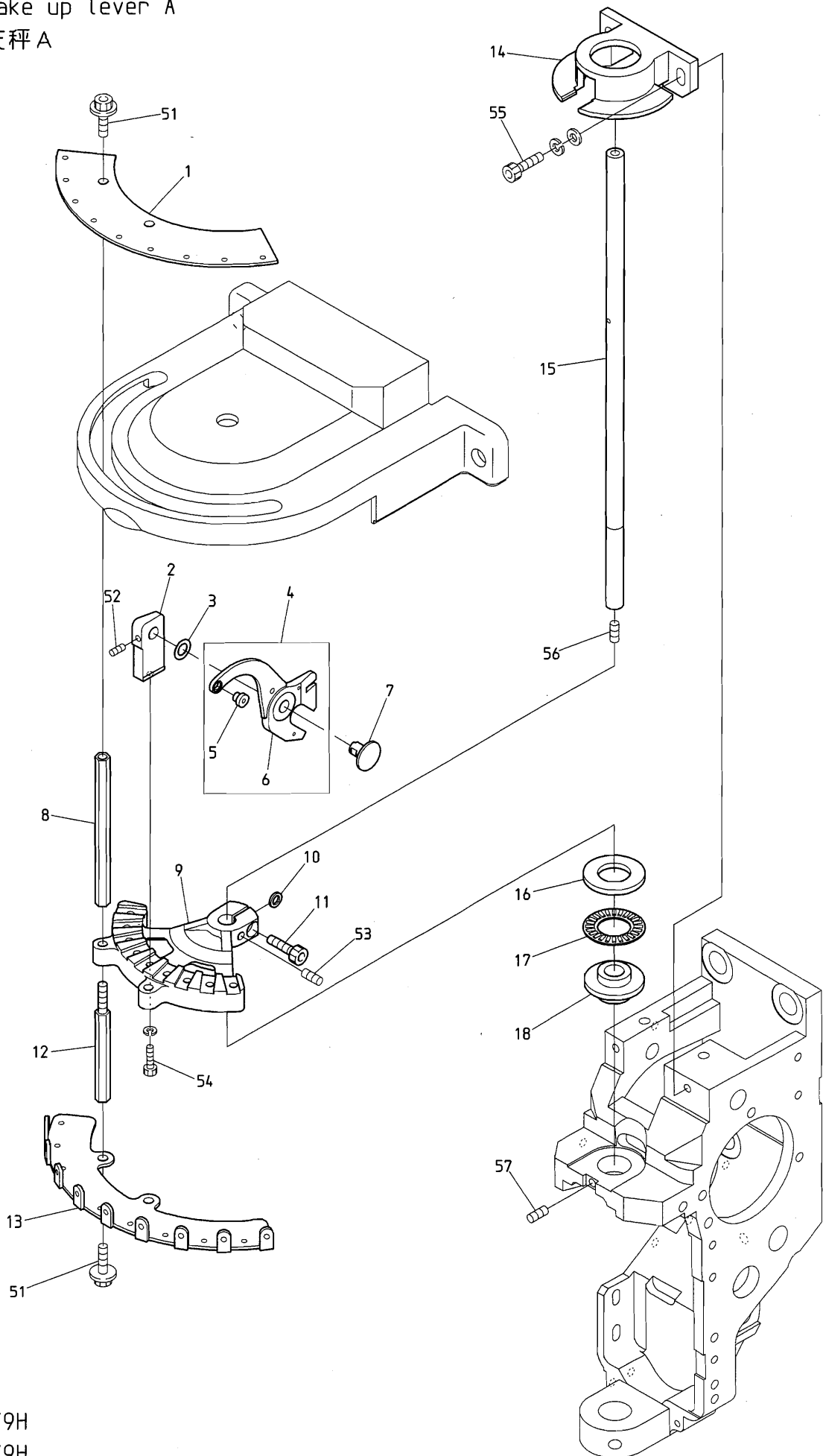
BEVS-Y928 BEVS-Y9F BEVY-Y9 BEVY-Y9F BEVY-Y9M/Y7M BEVY-Y9(BN) BEVY-Y9C

糸切りD

(H=頭数)

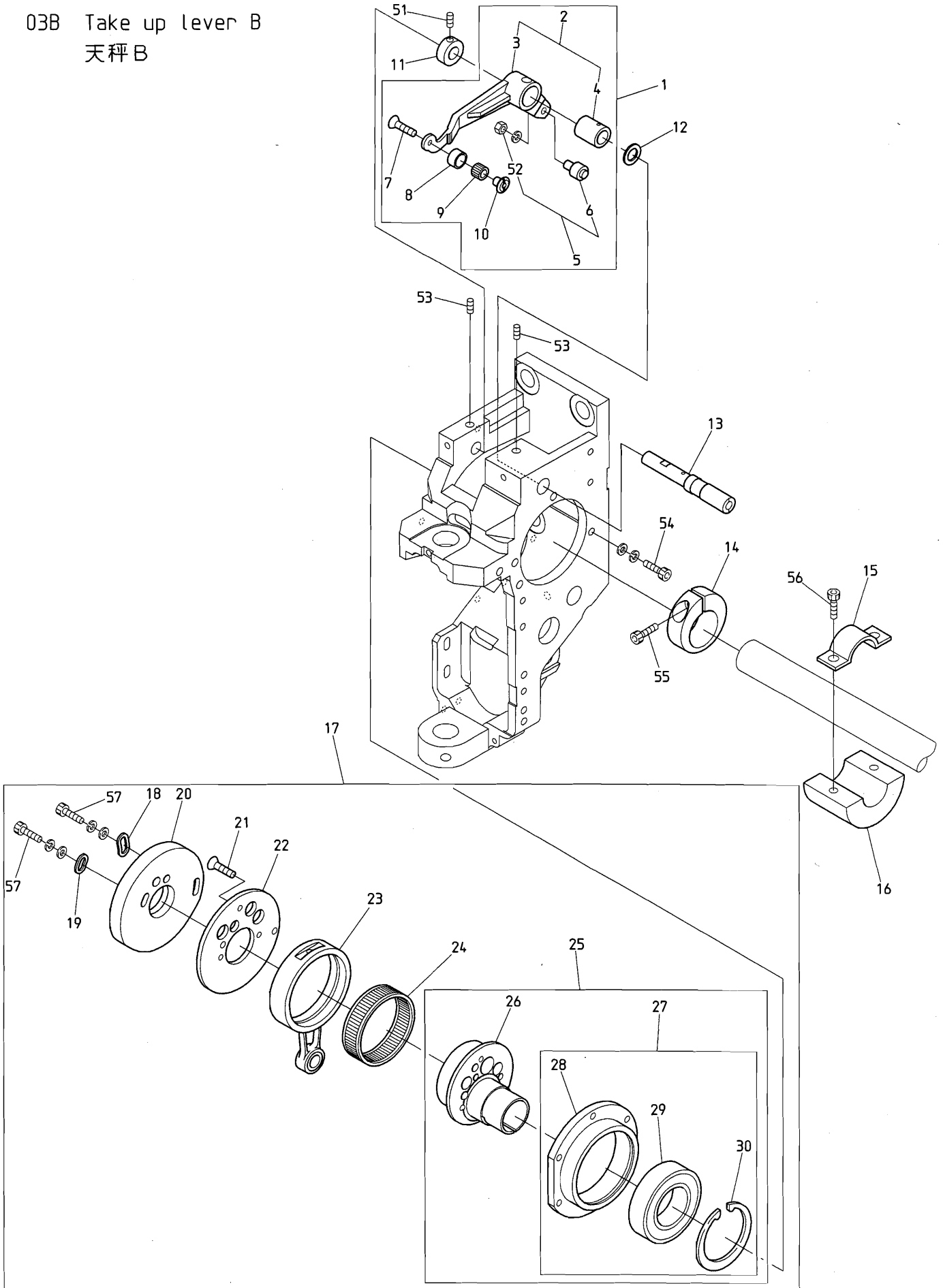
ITEM	LIST No.	DESCRIPTION	部品名	Q' TY	NOTE
1	HT270030	Thread support apron a' ssy(YN)	糸保持エブロンa' ssy(YN)	H × 1	
2	HT270010	Thread support apron fixing stay(YN)	糸保持エブロン取付ステー(YN)	H × 1	
3	HT270001	Thread support apron(YN)	糸保持エブロン(YN)	H × 1	
4	KF230582	Thread way guide(For thread support apron)	糸道ガイド(糸保持エブロン用)	H × 9	
5	HT270040	Thread support shaft	糸保持軸	H × 9	
6	KC270271	Support spring	保持バネ	H × 9	
7	HT270023	Thread support clamp(YN)	糸保持クランプ(YN)	H × 9	
8	HT270063	Thread support clamp set screw(YN)	糸保持クランプ止めネジ(YN)	H × 9	
9	KC270292	Thread support block	糸保持ブロック	H × 9	
10	KF250220	Thread guard disk	糸カケ皿	H × 2	
11	KF250241	Thread hook support spring	糸止メバネ	H × 2	
12	KF250231	Thread guard spring pressure	糸カケバネ押エ	H × 2	
13	KF250250	Thread guard screw	糸カケ段ネジ	H × 2	
14	RR270091	Thread support a' ssy	糸保持ASSY	H × 1	
15	KL270070C	Solenoid stay	ソレノイドステー	H × 1	
16	KN272401	Stopper eccentric	ストッパーエキセン	H × 1	
17	KL270001	Fixing base	取付ベース	H × 1	
18	KL270520C	Return spring	リターンスプリング	H × 1	
19	KC270101	Solenoid pin	ソレノイドピン	H × 1	
20	A9056037	Keep solenoid TDS-K10SL(With cover)	キープソレノイド TDS-K10SL(カバー付き)	H × 1	
21	RR270120	Thread support lever cap	糸保持レバーキャップ	H × 1	
22	KL270060C	Lever connecting plate	レバー連結プレート	H × 1	
23	A9012127	E-ring φ3(Chromate)	E型止メ輪 φ3(クロメート)	H × 3	
24	KL270041	Lever rotary shaft	レバー回転軸	H × 1	
25	HT270121	Thread support slider	糸保持スライダー	H × 1	
26	KL270131C	Lever connecting pin	レバー連結ピン	H × 1	
27	HT270091	Solenoid lever	ソレノイドレバー	H × 1	
28	HT230640	Drive shaft fixing plate clamp bolt	駆動軸固定プレート締メボルト	H × 1	
29	HT230830	Washer for drive shaft fixing plate	駆動軸固定プレート用ワッシャー	H × 1	
30	HT230361	Drive shaft fixing plate	駆動軸固定プレート	H × 1	
31	HT230350	Thread guard disk drive pin	糸掛皿駆動ピン	H × 1	
51		Hex. socket bolt(Plating) M3×6 (With spring washer)	六角穴付ボルト(メッキ) M3×6 (バネ座金付)		
52		Hex. socket bolt M3×10(With plain washer)	六角穴付ボルト M3×10(平座金付)		
53		Hex. socket bolt M3×6	六角穴付ボルト M3×6		
54		Flush screw M4×8(With adhesion) SUS	十字穴付皿小ネジ M4×8(接着剤付) SUS		
55		Truss screw M4×16(With plain washer) SUS	十字穴付トラス小ネジ M4×16(平座金付) SUS		
56		Hex. socket set screw M4×8(With nylon)	六角穴付止めネジ M4×8(ナイロン付)		
57		Hex. nut M4 I (Chromate)	六角ナット M4 1種(クロメート)		
58		Hex. socket bolt M4×8(With spring washer)	六角穴付ボルト M4×8(バネ座金付)		
59		Set screw M3×5	セットネジ M3×5		

03A Take up lever A
天秤A



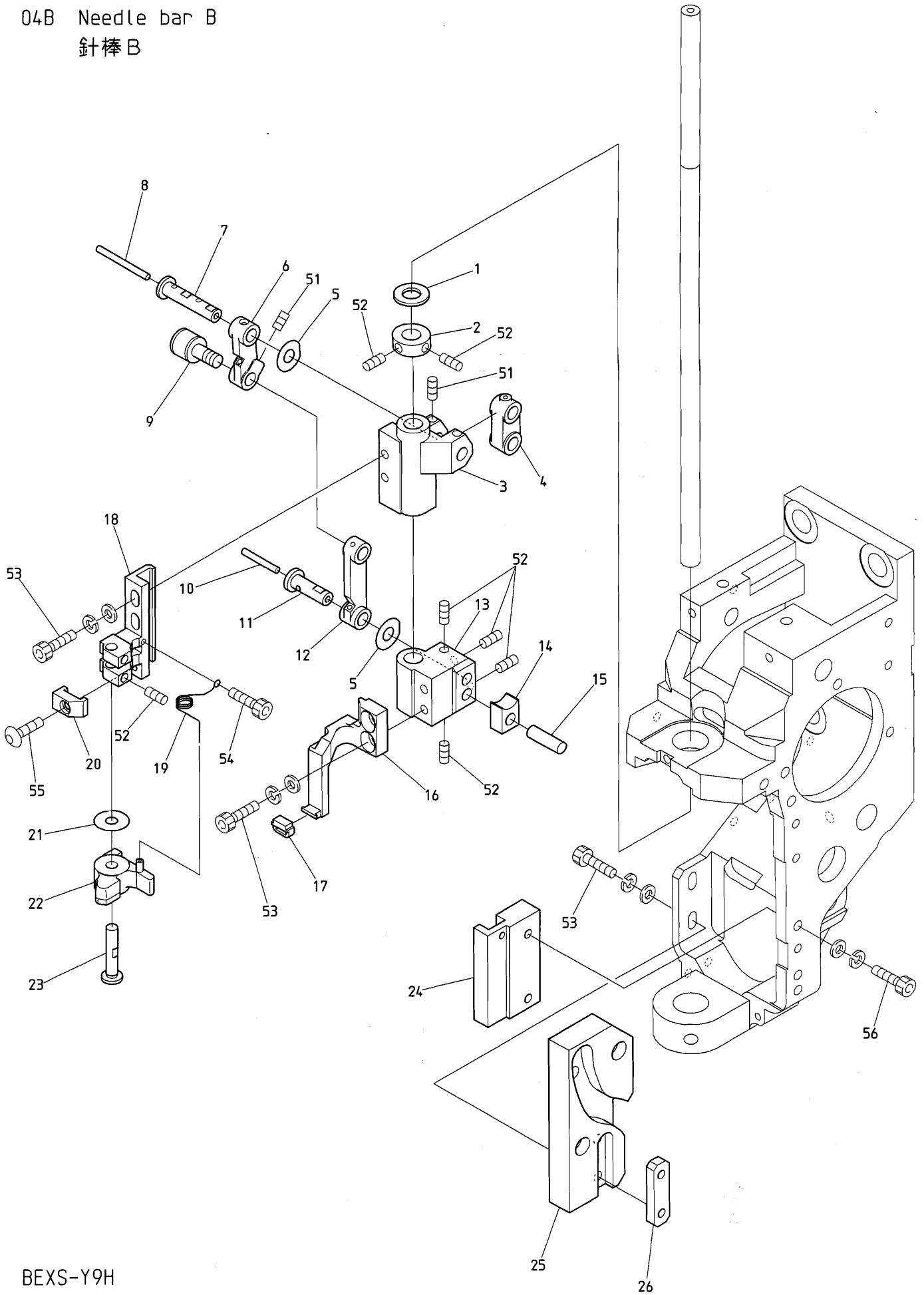
BEXS-Y9H
BEXR-Y9H

03B Take up lever B
 天秤B



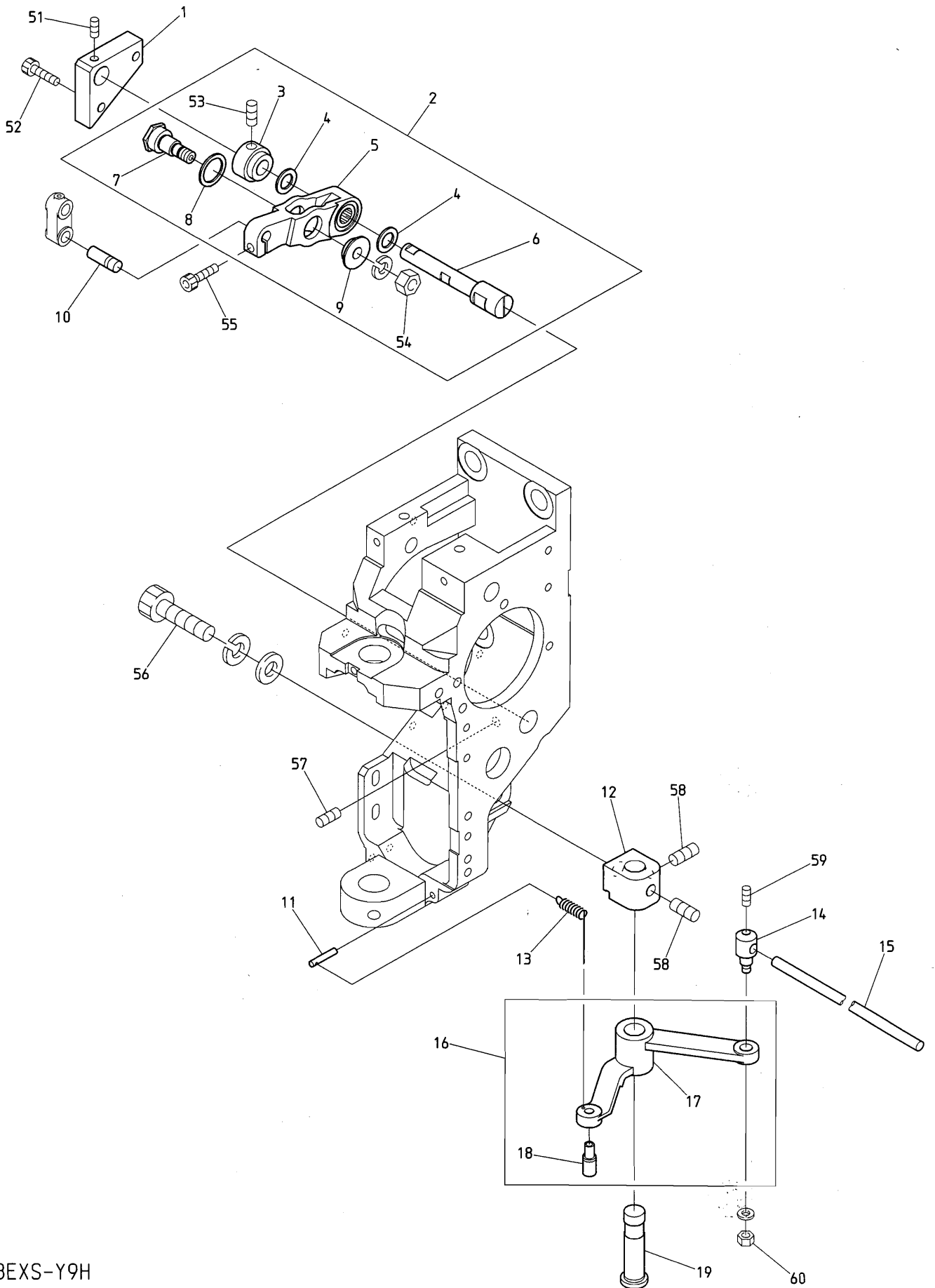
BEXS-Y9H
 BEXR-Y9H

04B Needle bar B
針棒 B



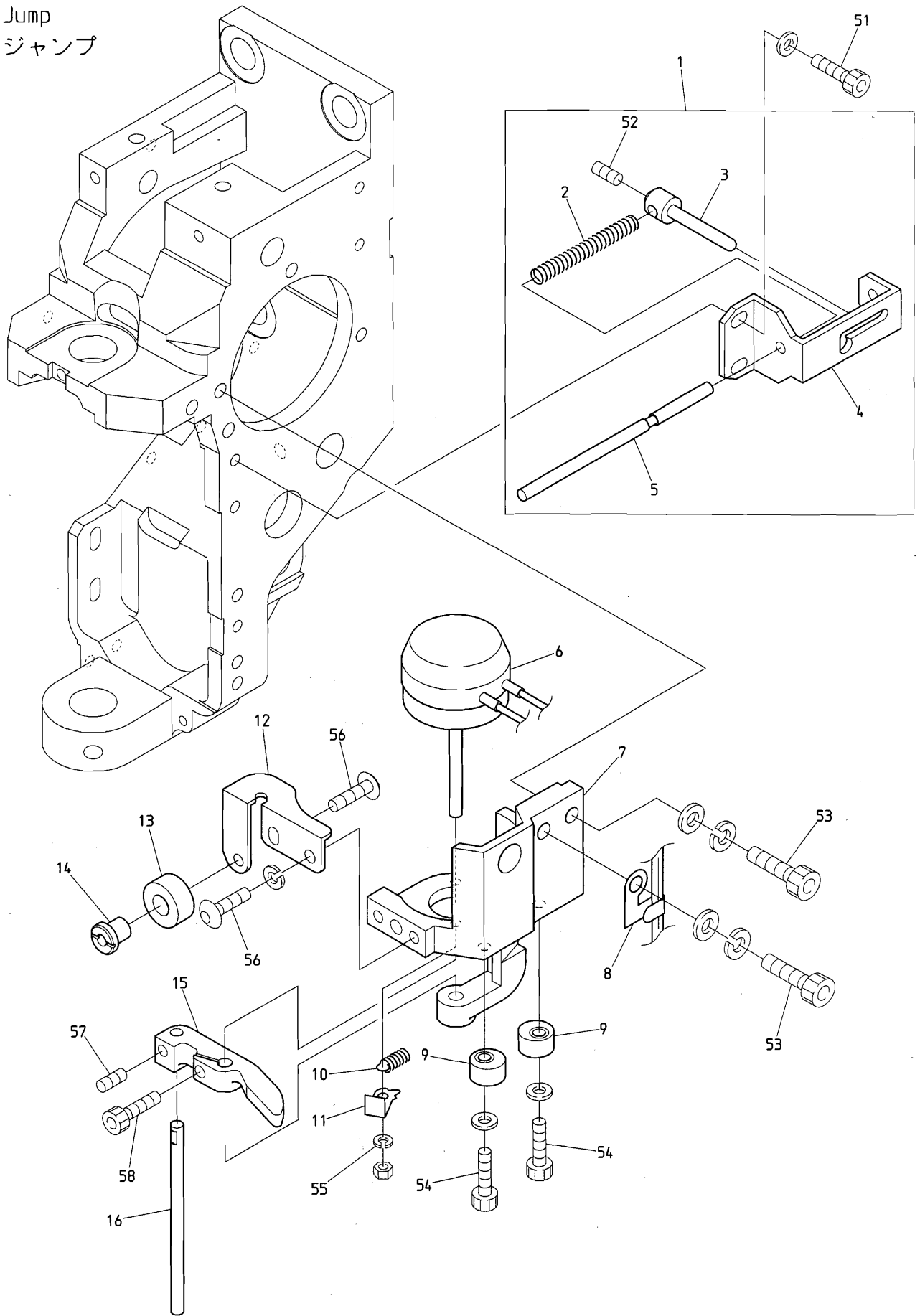
BEXS-Y9H
BEXR-Y9H

04C Needle bar C
針棒 C



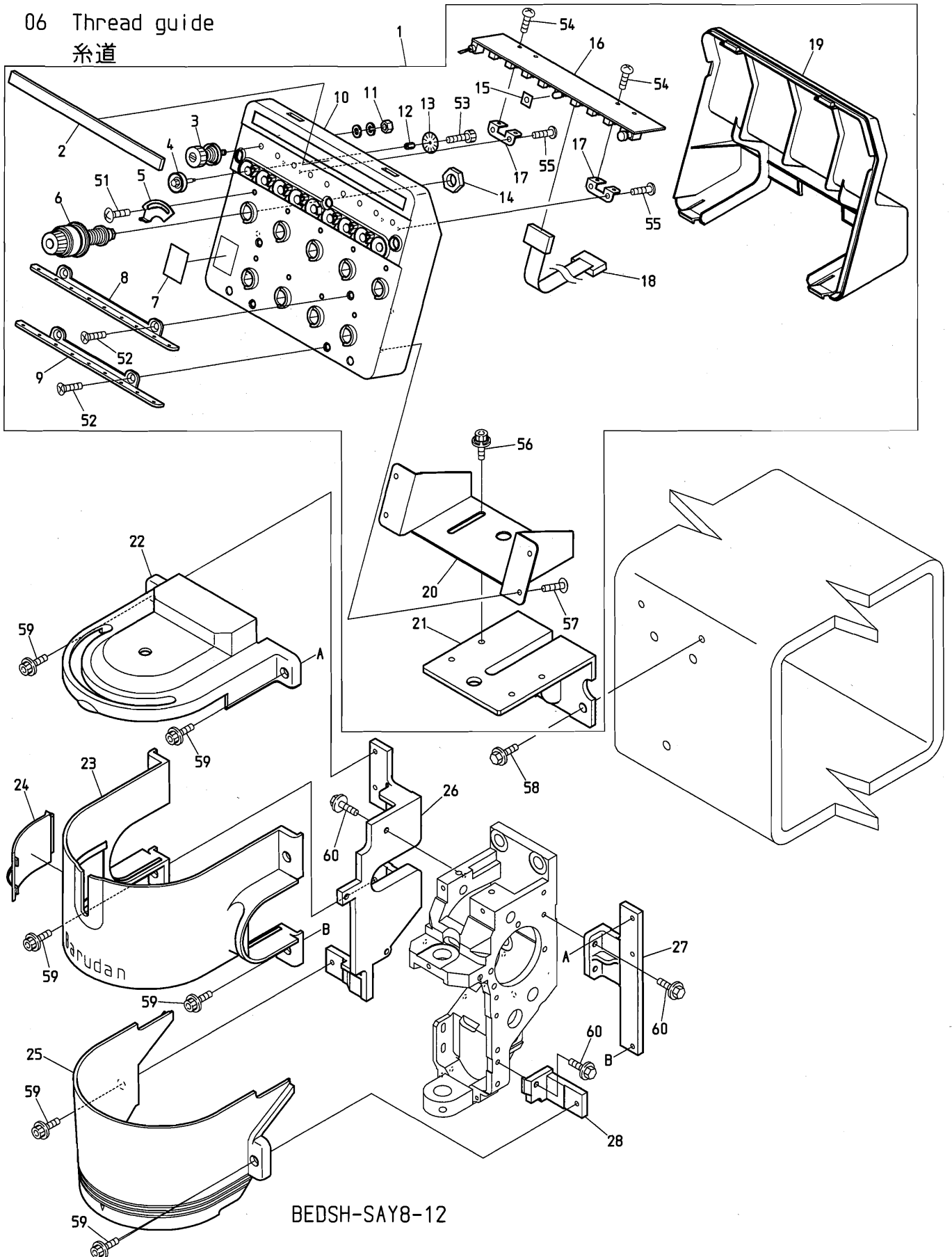
BEXS-Y9H
BEXR-Y9H

05 Jump
ジャンプ



BEXS-Y9H
BEXR-Y9H

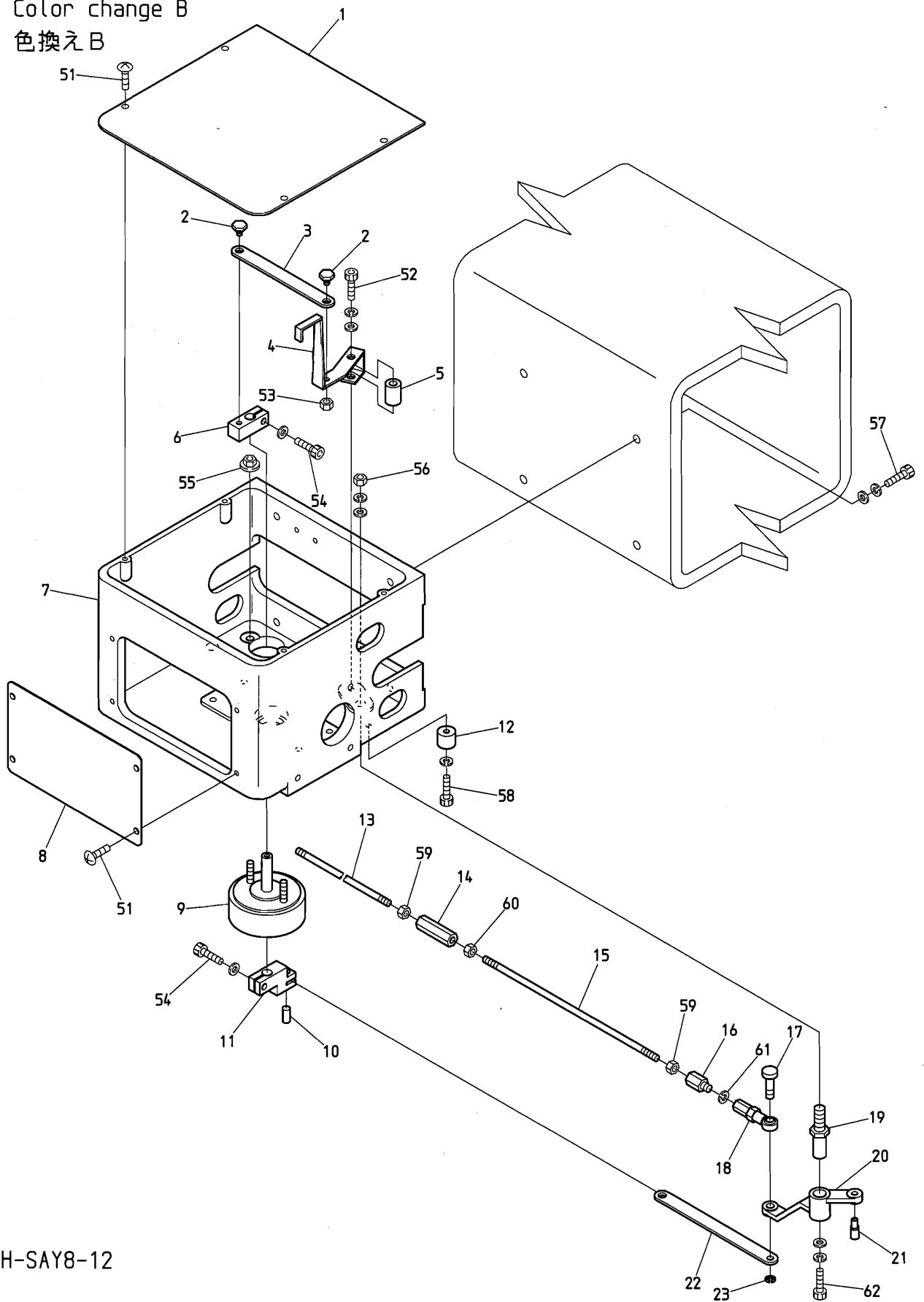
06 Thread guide
糸道



BEDSH-SAY8-12

- BEVS-Y9 BEVX-Y9M BEVX-Y9M(BN) BEVS-Y9(BN) BEVX-Y9 BEVS-Y930 BEVS-Y938
 BEVS-Y928 BEVS-Y9F BEVY-Y9 BEVY-Y9F BEVY-Y9M BEVY-Y9(BN) BEVY-Y9C

07B Color change B
色換え B

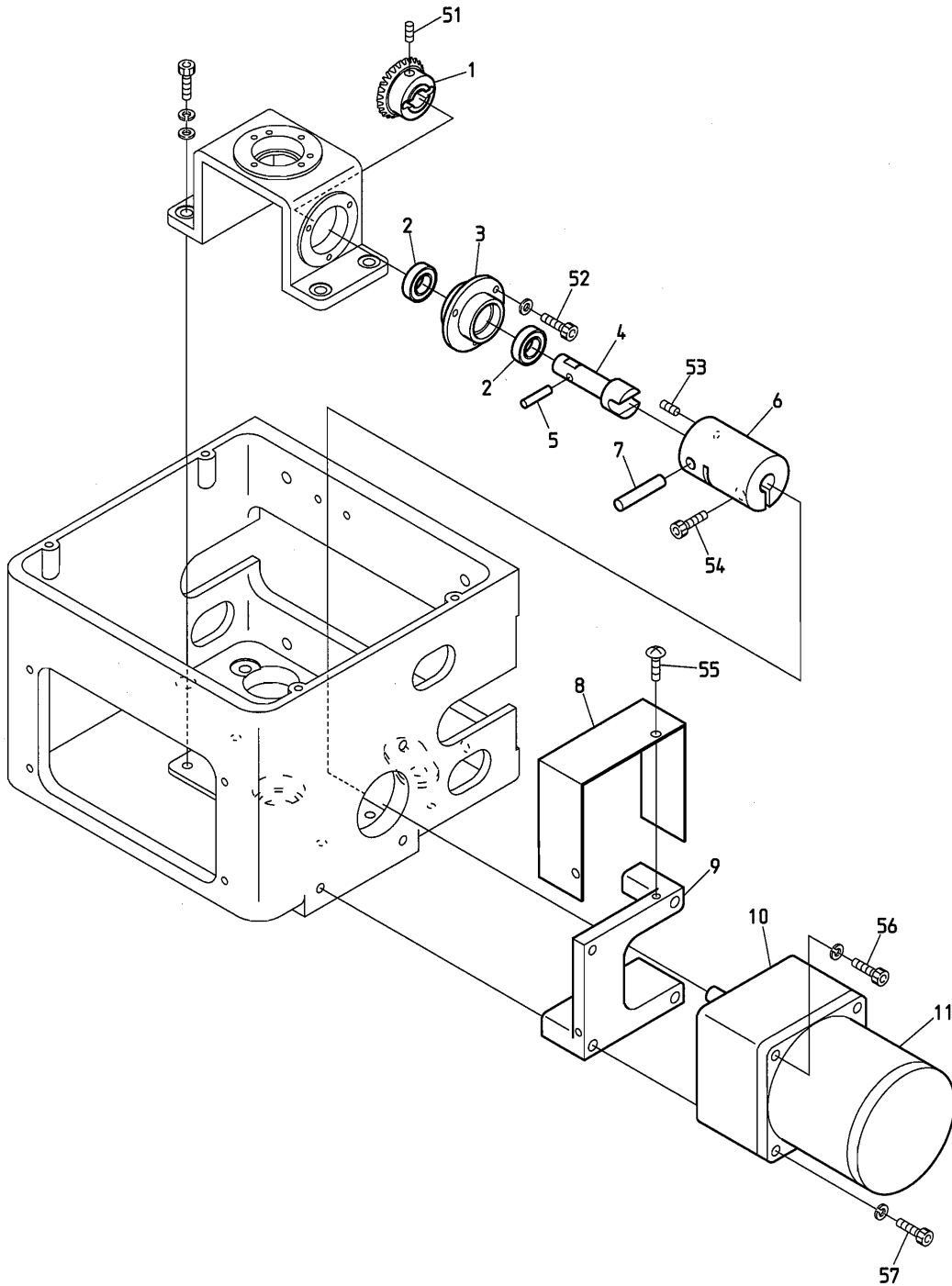


BEDSH-SAY8-12

BEVS-Y9/Y7 BEVX-Y9M/Y7M BEVX-Y9M(BN) BEVS-Y9(BN) BEVX-Y9/Y7 BEVS-Y930

BEVS-Y928 BEVS-Y9F BEVY-Y9 BEVY-Y9F BEVY-Y9M/Y7M BEVY-Y9(BN) BEVY-Y9C

07C Color change C
色換えC

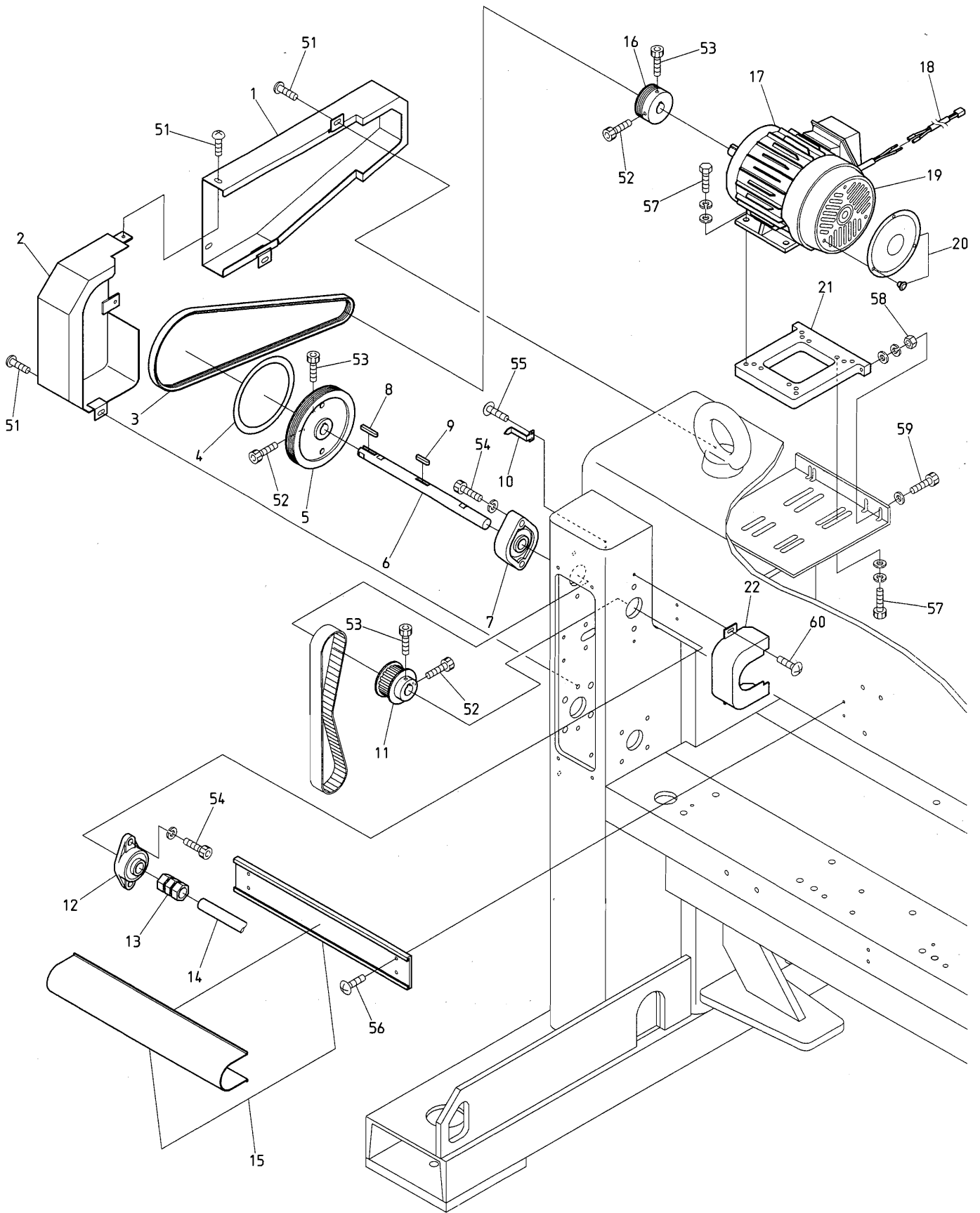


BEDSH-SAY8-12

BEVS-Y9/Y7 BEVX-Y9M/Y7M BEVX-Y9M(BN) BEVS-Y9(BN) BEVX-Y9/Y7 BEVS-Y930

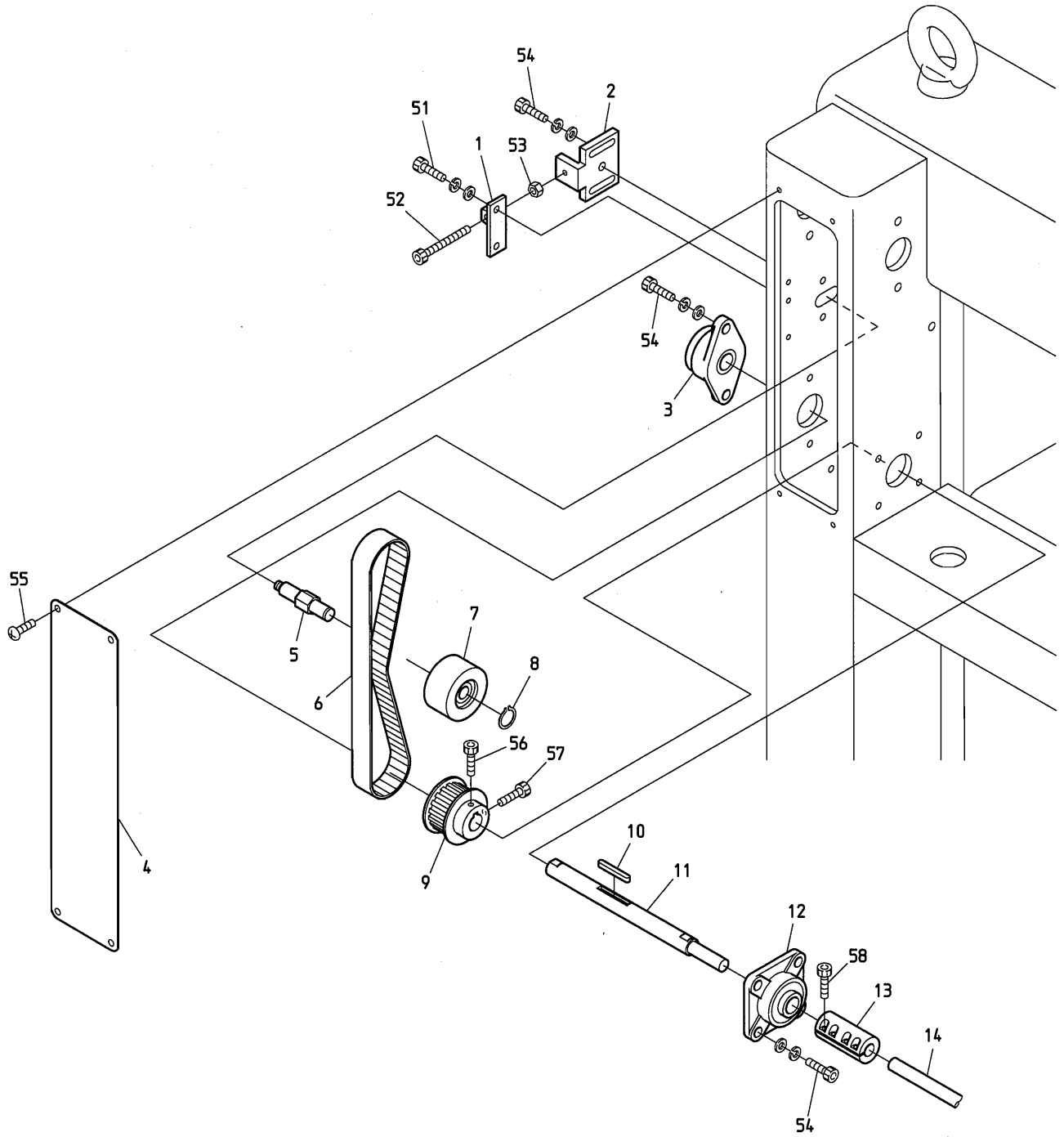
BEVS-Y928 BEVS-Y9F BEVY-Y9 BEVY-Y9F BEVY-Y9M/Y7M BEVY-Y9(BN) BEVY-Y9C

08A Drive A
駆動A



BEXS-Y9H
BEXR-Y9H

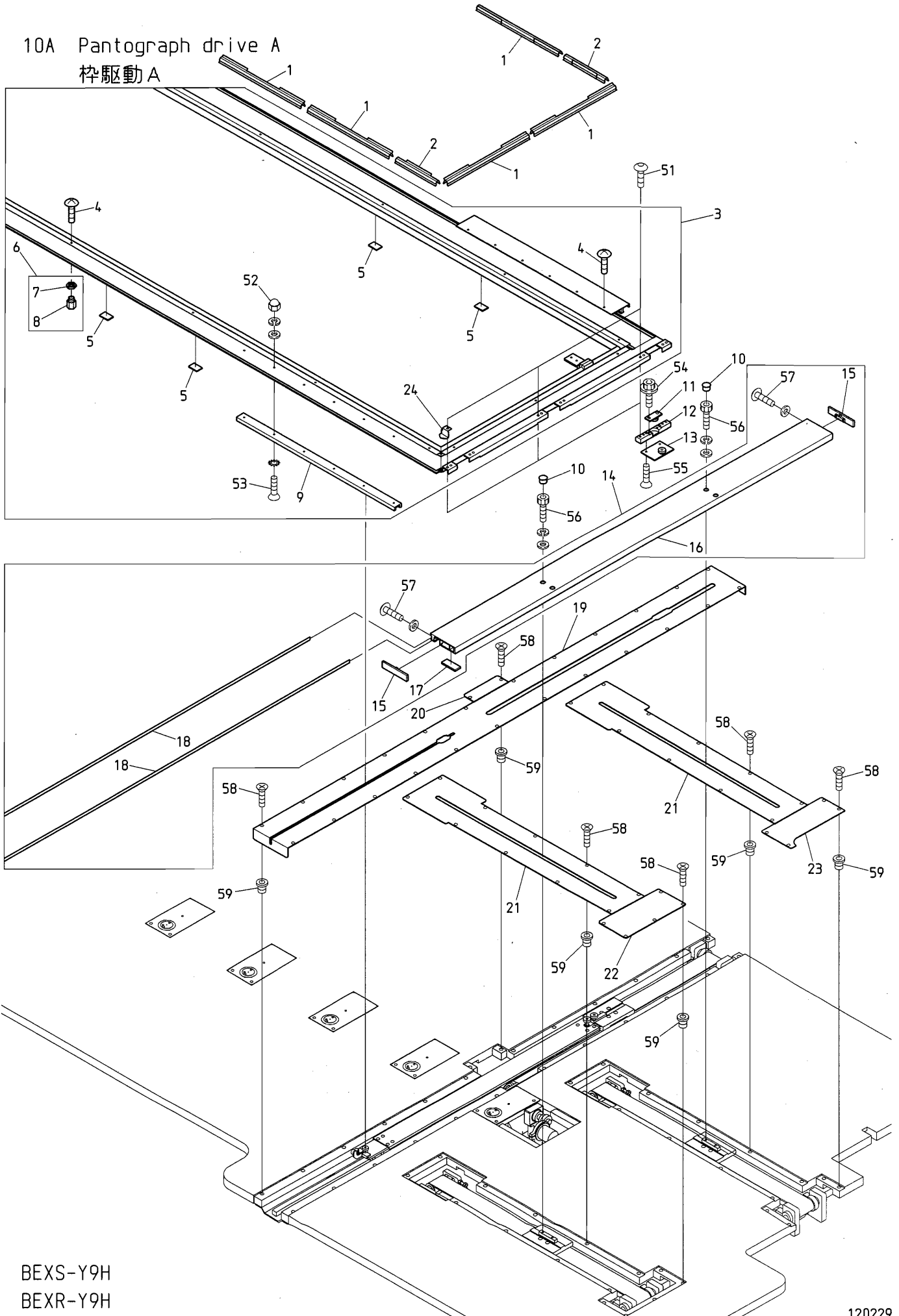
08B Drive B
 駆動B



BEDSH-YN/YS-BS
 BEDRH-YN/YS-BS

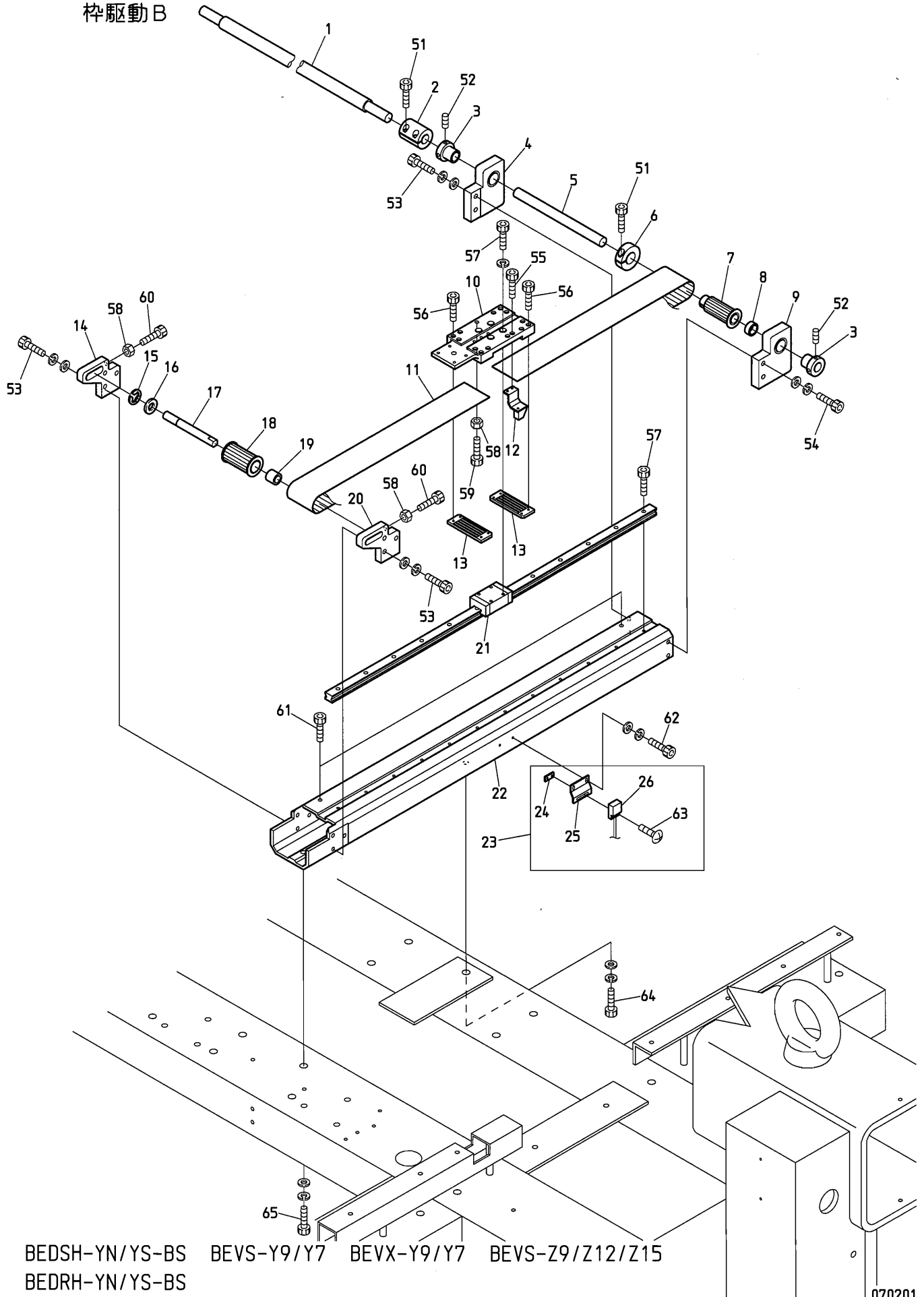
BEVS-Y9/Y7 BEVS-Y9(BN) BEVX-Y9/Y7 BEVS-Z9/Z12/Z15 BEVS-HLZ12

10A Pantograph drive A
杵駆動 A



BXS-Y9H
BXR-Y9H

10B Pantograph drive B
 枠駆動B



BEDSH-YN/YS-BS BEVS-Y9/Y7 BEVX-Y9/Y7 BEVS-Z9/Z12/Z15
 BEDRH-YN/YS-BS

10B Pantograph drive B

(R=H-direction rail Q'TY) (※ Depends on machine type)

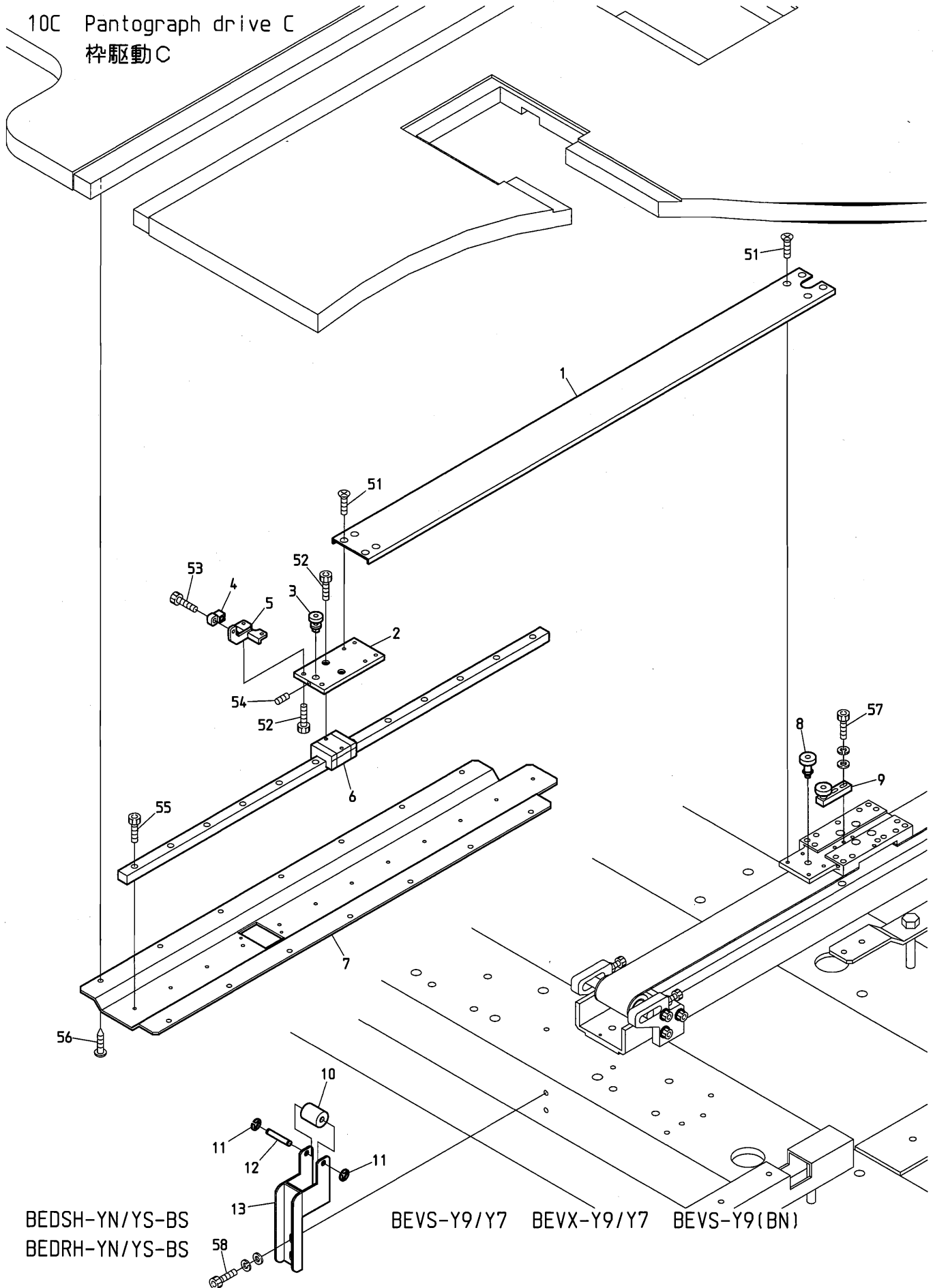
枠駆動B

(R=H方向レール数)

(※は機種によって異なる)

ITEM	LIST No.	DESCRIPTION	部品名	Q'TY	NOTE
1	PC470010L1653	H-pantograph drive connecting shaft(L=1653)	H枠駆動連結シャフト(L=1653)	1	※
2	HH481932	Pulse motor coupling	パルスモーターカップリング	1	
3	HH481970C	Pulse motor connecting shaft collar	パルスモーター連結シャフトカラー	R × 2	
4	RF480092	Pantograph drive pulley fixing base a'ssy (L)	枠駆動プーリー取付台ASSY (L)	R × 1	
5	RR480150	Pantograph drive pulley shaft(φ15×186)	枠駆動プーリーシャフト(φ15×186)	R × 1	
6	HH481980	Clamping φ19	φ19 割リクランプ	R × 1	
7	RF480101	Pantograph drive pulley rear(W=50)	枠駆動プーリー 後(W=50)	R × 1	
8	RJ480080	Pantograph drive pulley position decision collar	枠駆動プーリー位置決めカラー	R × 1	
9	RF480082	Pantograph drive pulley fixing base a'ssy (R)	枠駆動プーリー取付台ASSY (R)	R × 1	
10	RJ480031	H-roller base(Rear)	Hローラーベース(後)	R × 1	
11	RR480080	Free span belt (B500-S5M)	フリースパンベルト (B500-S5M)	R × 1	※
12	RJ450021	Magnet fixing bracket a'ssy	マグネット取付ブラケットASSY	1	
13	RF480261	Timing belt hold rack (W=50)	タイミングベルト押エラック (W=50)	R × 2	
14	RJ480051C	Timing pulley fixing bracket (L)	従動プーリー取付ブラケット (L)	R × 1	
15	A9012052	E-ring φ10	E型止メ輪 φ10	R × 1	
16	A9010070	Thrust washer (AS1226)	スラストワッシャー (AS1226)	R × 1	
17	RJ480061C	Timing pulley shaft	従動プーリーシャフト	R × 1	
18	RF480140	Pantograph drive pulley front (W=50)	枠駆動プーリー 前(W=50)	R × 1	
19	RJ480070	Timing pulley position decision collar	従動プーリー位置決めカラー	R × 1	
20	RJ480041C	Timing pulley fixing bracket (R)	従動プーリー取付ブラケット (R)	R × 1	
21	RR48029A60G	LM guide (60ST, 700L) DSH, DXH	LMガイド (60ST, 700L) DSH, DXH	R × 1	※
22	RR48016A60	H-guide rail base (600ST)	H案内レール土台 (600ST)	R - 1	Except for last rail 最終部除く ※
	RR48017A60	H-guide rail base (600ST) last rail	H案内レール土台 (600ST) 最終部	1	Last rail 最終部 ※
23	RR450000	Origin point sensor a'ssy	原点センサーASSY	1	
24	RF450041	Origin point sensor fixed nut	原点センサー取付ナット	1	
25	RR450010	Origin point sensor bracket	原点センサーブラケット	1	
26	A9052031	Magnet proximity switch (MH-601AM)	磁気記憶近接スイッチ (MH-601AM)	1	
51		Hex. socket bolt M5×18	六角穴付ボルト M5×18		
52		Hex. socket set screw M5×8	六角穴付止メネジ M5×8		
53		Hex. socket bolt M6×22 (With washers)	六角穴付ボルト M6×22 (平座金 バネ座金付)		
54		Hex. socket bolt M6×25 (With washers)	六角穴付ボルト M6×25 (平座金 バネ座金付)		
55		Hex. socket bolt M3×8	六角穴付ボルト M3×8		
56		Hex. socket bolt M3×15	六角穴付ボルト M3×15		
57		Hex. socket bolt M4×12 (With spring washer)	六角穴付ボルト M4×12 (バネ座金付)		
58		Hex. nut M6	六角ナット M6		
59		Hex. socket bolt M6×20	六角穴付ボルト M6×20		
60		Hex. socket bolt M6×45	六角穴付ボルト M6×45		
61		Hex. socket bolt M6×6	六角穴付ボルト M6×6		
62		Hex. socket bolt M3×8 (With washers) SUS	六角穴付ボルト M3×8 (平座金 バネ座金付) SUS		
63		Truss screw M3×12 (SUS)	十字穴付トラス小ネジ M3×12 (SUS)		
64		Hex. socket bolt M8×30 (With washers)	六角穴付ボルト M8×30 (平座金 バネ座金付)		
65		Hex. socket bolt M8×25 (With washers)	六角穴付ボルト M8×25 (平座金 バネ座金付)		

10C Pantograph drive C
 枠駆動C

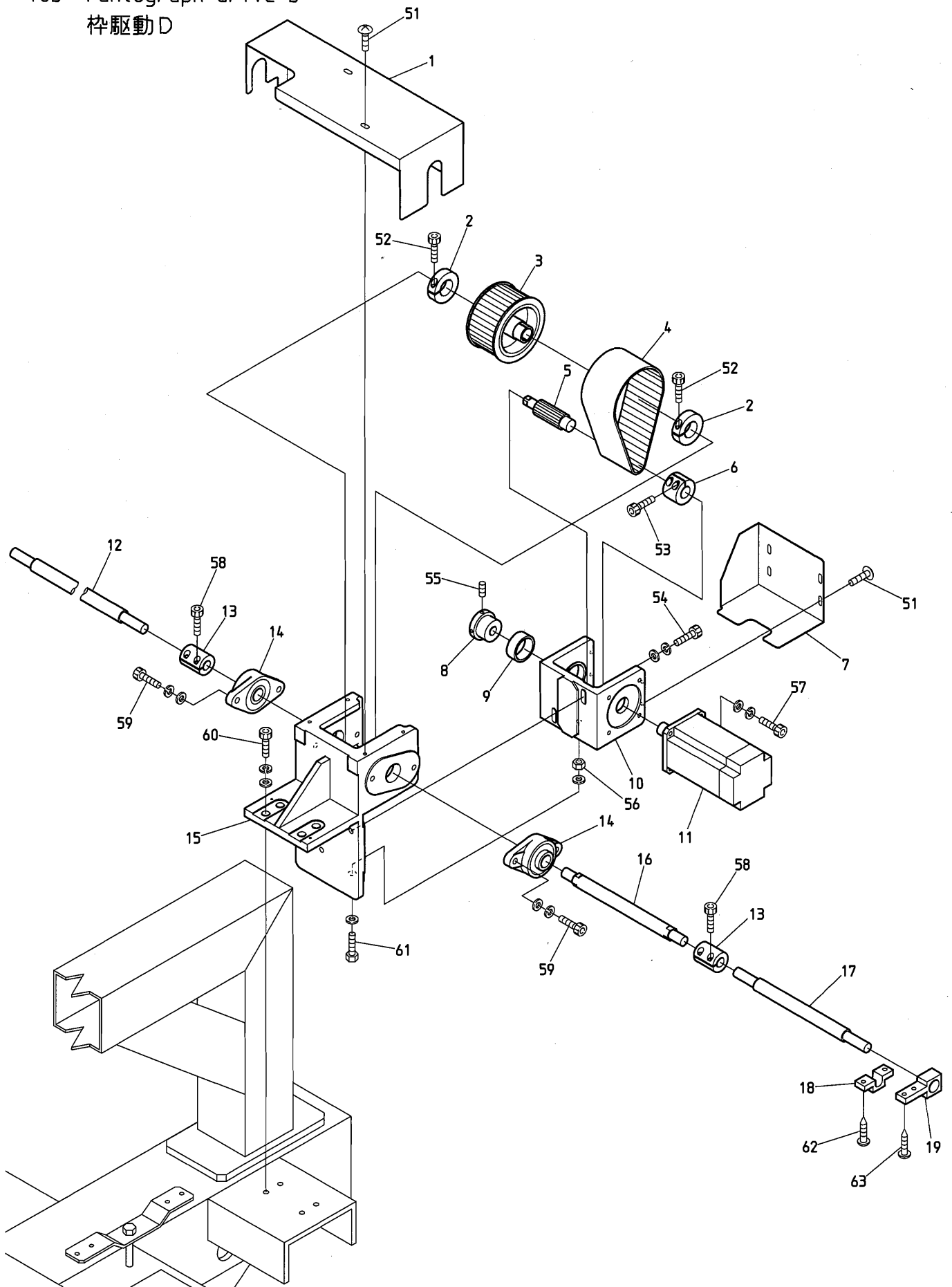


BEDSH-YN/YS-BS
 BEDRH-YN/YS-BS

BEVS-Y9/Y7 BEVX-Y9/Y7 BEVS-Y9(BN)

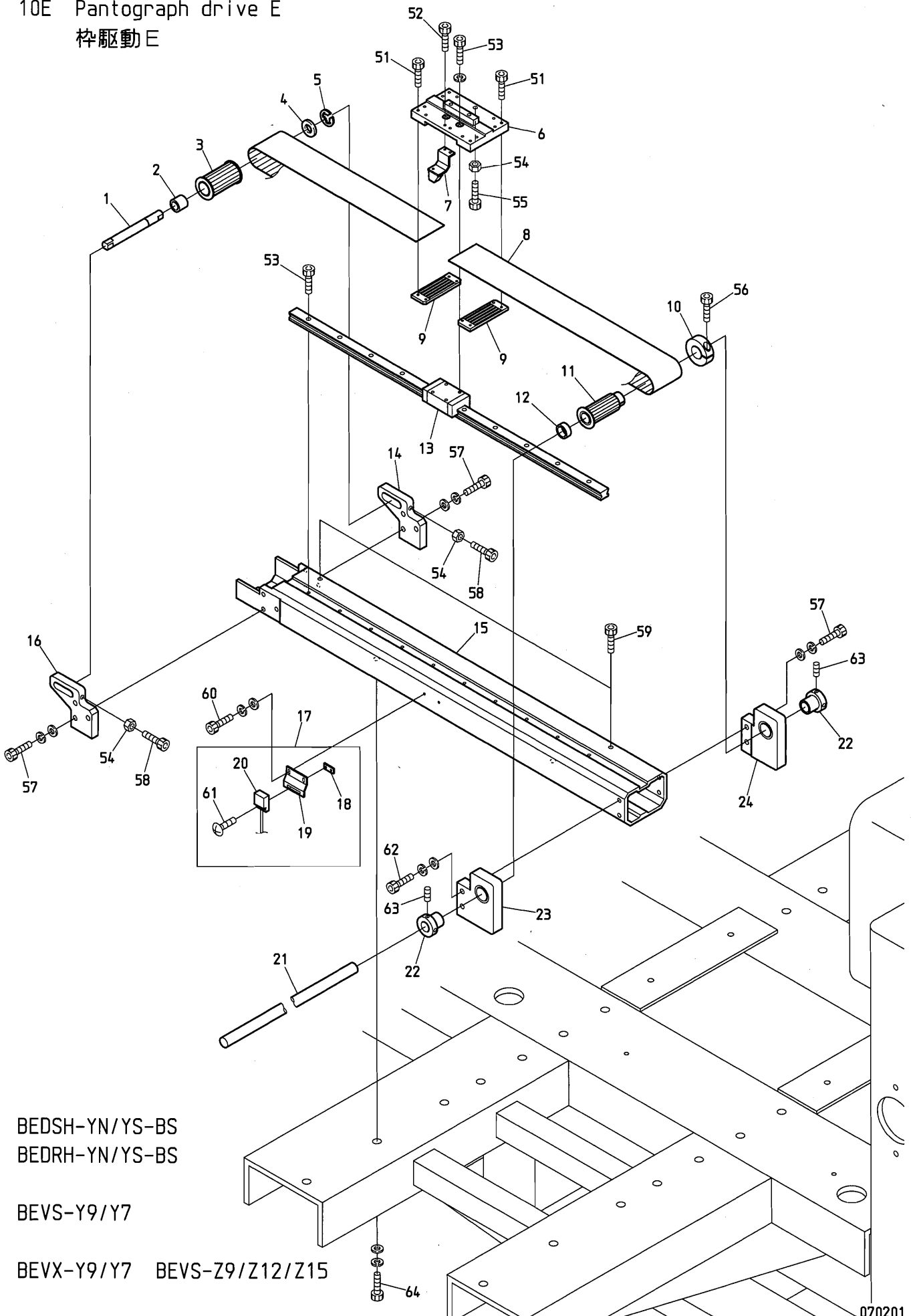
BEVY-Y9 BEVY-Y9(BN) BEVY-Y9F(BN) BEVS-Z9/Z12/Z15 BEVY-Z12/Z15

10D Pantograph drive D
 枠駆動D



BEDSH-YN/YS-BS BEVS-Y9/Y7 BEVS-Y9(BN) BEVS-Z9/Z12/Z15
 BEDRH-YN/YS-BS

10E Pantograph drive E
 枠駆動E



BEDSH-YN/YS-BS
 BEDRH-YN/YS-BS

BEVS-Y9/Y7

BEVX-Y9/Y7 BEVS-Z9/Z12/Z15

10E Pantograph drive E

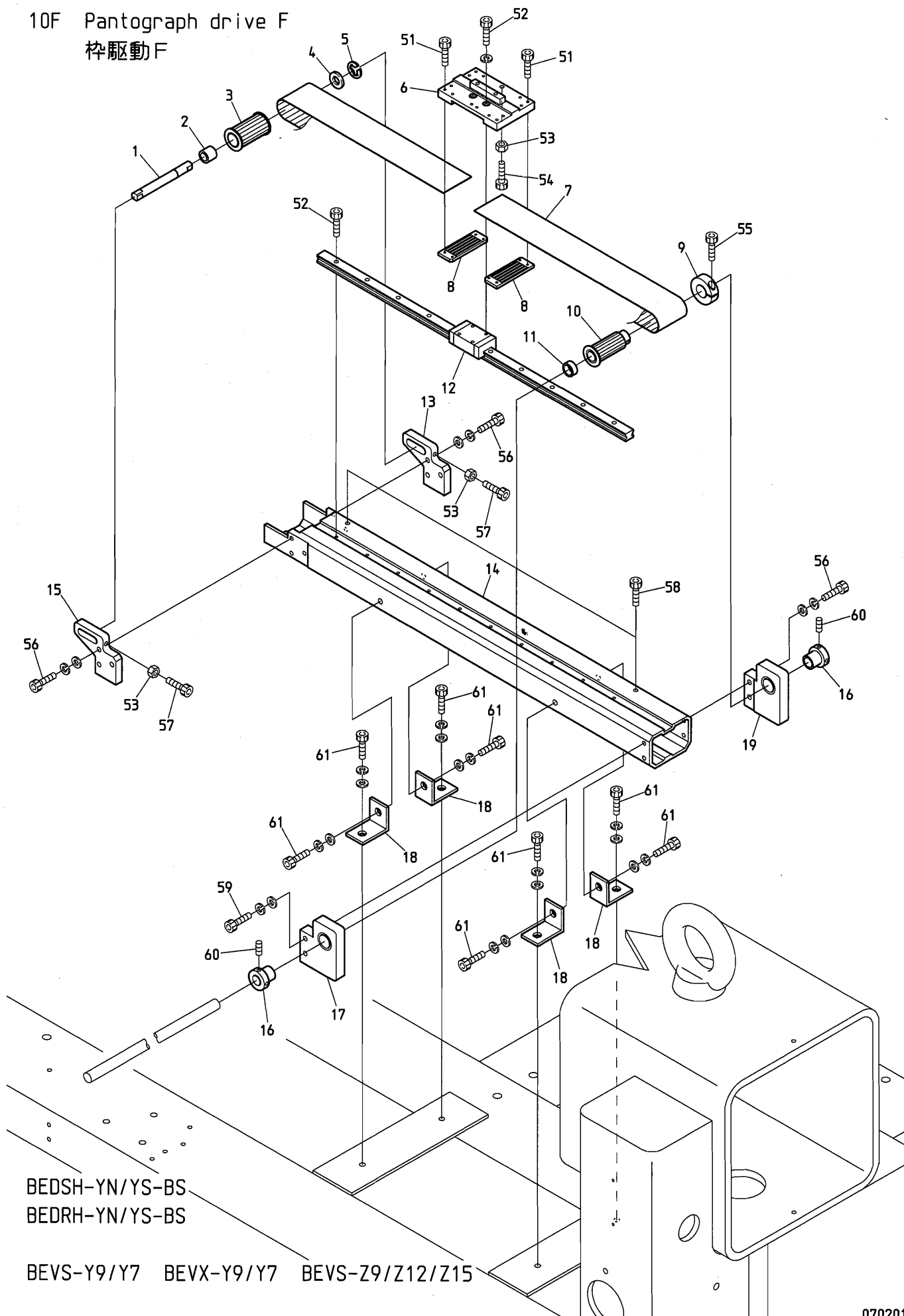
(* Depends on machine type)

枠駆動E

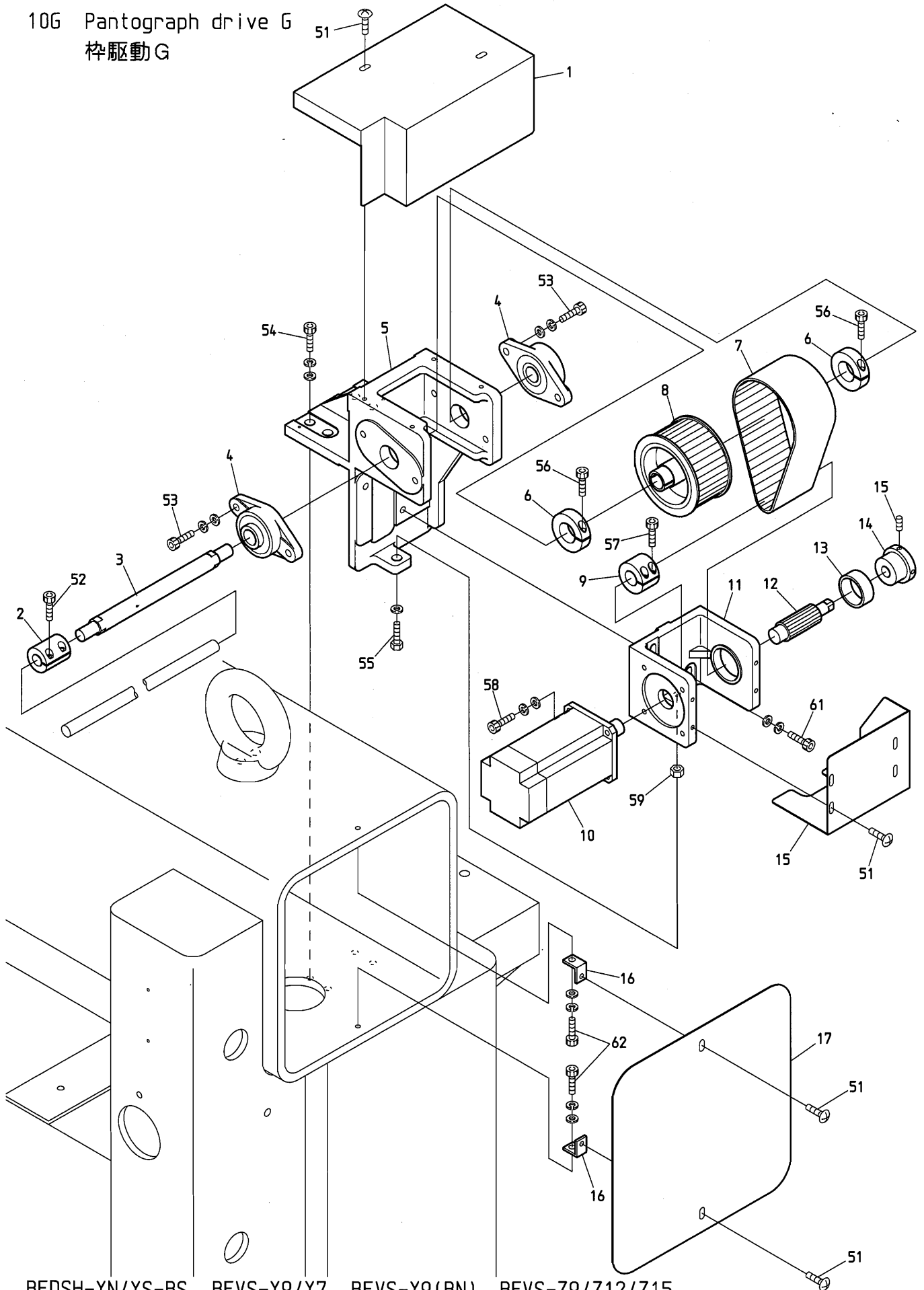
(*は機種によって異なる)

ITEM	LIST No.	DESCRIPTION	部品名	Q'TY	NOTE
1	RJ480061C	Timing pulley shaft	従動プーリーシャフト	1	
2	RJ480070	Timing pulley position decision collar	従動プーリー位置決メカラー	1	
3	RF480140	Pantograph drive pulley front (W=50)	枠駆動プーリー 前 (W=50)	1	
4	A9010070	Thrust washer (AS1226)	スラストワッシャー (AS1226)	1	
5	A9012052	E-ring φ10	E型止メ輪 φ10	1	
6	RJ480152	V-roller base	Vローラーベース	1	Less than H1000 H1000以下
	RR480141	V-roller base (For wide 140)	Vローラーベース (140幅用)	1	Over H1000 H1000超エ
7	RJ450021	Magnet fixing bracket a'ssy	マグネット取付ブラケットASSY	1	
8	RR480080	Free span belt (B500-S5M)	フリースパンベルト (B500-S5M)	1	*
9	RF480261	Timing belt hold rack (W=50)	タイミングベルト押エラック (W=50)	2	
10	HH481980	Clamping φ19	φ19 割リクランプ	1	
11	RF480101	Pantograph drive pulley rear (W=50)	枠駆動プーリー 後 (W=50)	1	
12	RJ480080	Pantograph drive pulley position decision collar	枠駆動プーリー位置決メカラー	1	
13	RF480370	V-side LM guide (L=600)	V側LMガイド (L=600)	1	*
14	RJ480051C	Timing pulley fixing bracket (L)	従動プーリー取付ブラケット (L)	1	
15	RR48018A500	V-guide rail base F (500ST)	V案内レール土台 (500ST)	1	*
16	RJ480041C	Timing pulley fixing bracket (R)	従動プーリー取付ブラケット (R)	1	
17	RR450000	Origin point sensor a'ssy	原点センサーASSY	1	
18	RF450041	Origin point sensor fixed nut	原点センサー取付ナット	1	
19	RR450010	Origin point sensor bracket	原点センサーブラケット	1	
20	A9052031	Magnet proximity switch (MH-601AM)	磁気記憶近接スイッチ (MH-601AM)	1	
21	RJ480190	V-pantograph drive pulley shaft	V枠駆動プーリーシャフト	1	
22	HH481970C	Pulse motor connecting shaft collar	パルスモーター連結シャフトカラー	2	
23	RF480082	Pantograph drive pulley fixing base a'ssy (R)	枠駆動プーリー取付台ASSY (R)	1	
24	RF480092	Pantograph drive pulley fixing base a'ssy (L)	枠駆動プーリー取付台ASSY (L)	1	
51		Hex. socket bolt M3×15	六角穴付ボルト M3×15		
52		Hex. socket bolt M3×8	六角穴付ボルト M3×8		
53		Hex. socket bolt M4×12 (With spring washer)	六角穴付ボルト M4×12 (バネ座金付)		
54		Hex. nut M6	六角ナット M6		
55		Hex. socket bolt M6×20	六角穴付ボルト M6×20		
56		Hex. socket bolt M5×18	六角穴付ボルト M5×18		
57		Hex. socket bolt M6×22 (With washers)	六角穴付ボルト M6×22 (平座金 バネ座金付)		
58		Hex. socket bolt M6×45	六角穴付ボルト M6×45		
59		Hex. socket bolt M4×8	六角穴付ボルト M4×8		
60		Hex. socket bolt M3×8 (With washers) SUS	六角穴付ボルト M3×8 (平座金 バネ座金付) SUS		
61		Truss screw M3×12 (SUS)	十字穴付トラス小ネジ M3×12 (SUS)		
62		Hex. socket bolt M6×25 (With washers)	六角穴付ボルト M6×25 (平座金 バネ座金付)		
63		Hex. socket set screw M5×8	六角穴付止メネジ M5×8		
64		Hex. socket bolt M8×30 (With washers)	六角穴付ボルト M8×30 (平座金 バネ座金付)		

10F Pantograph drive F
 枠駆動F

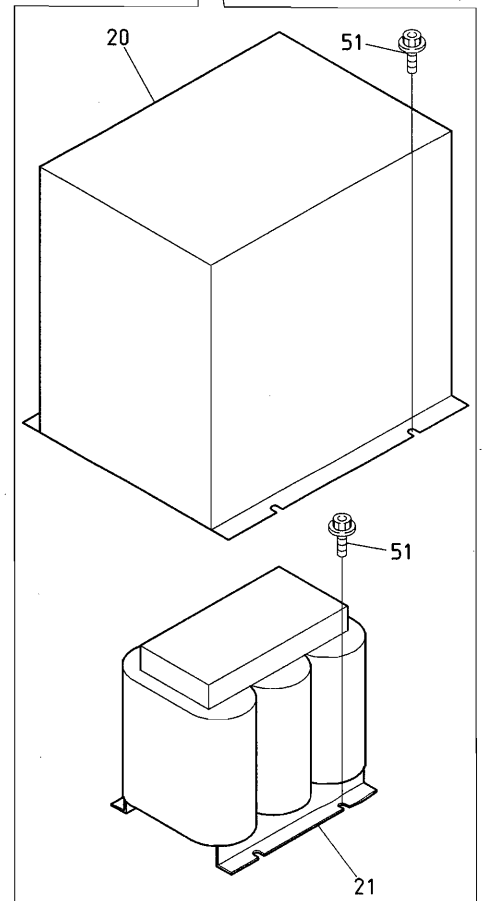
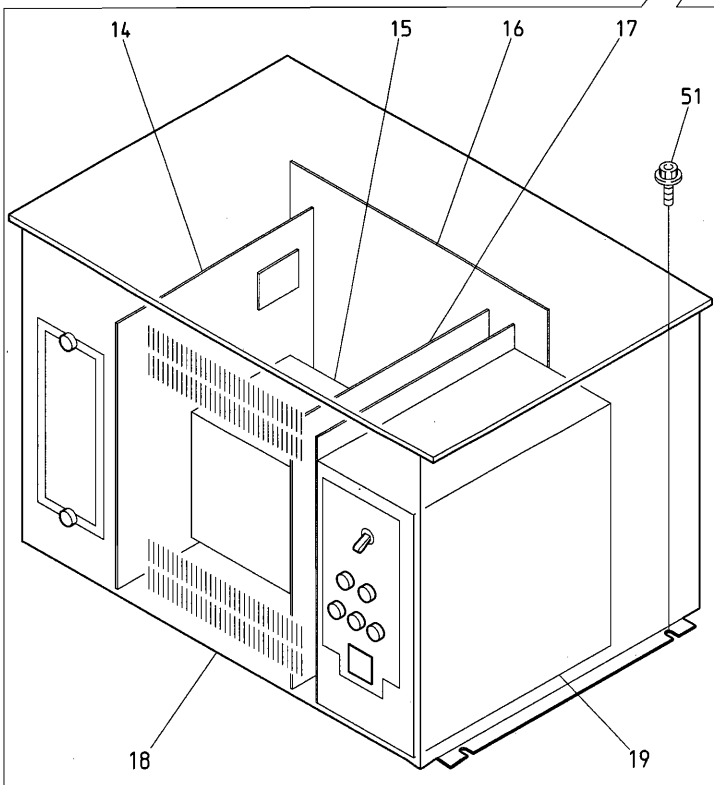
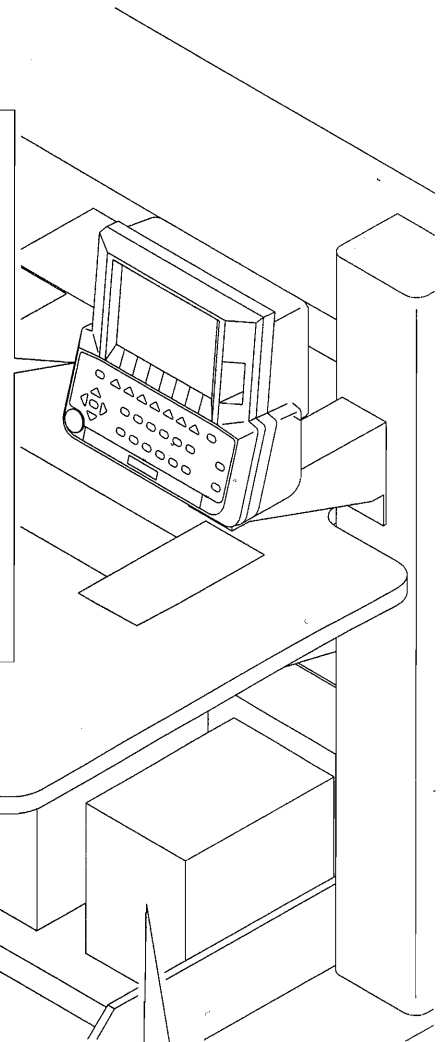
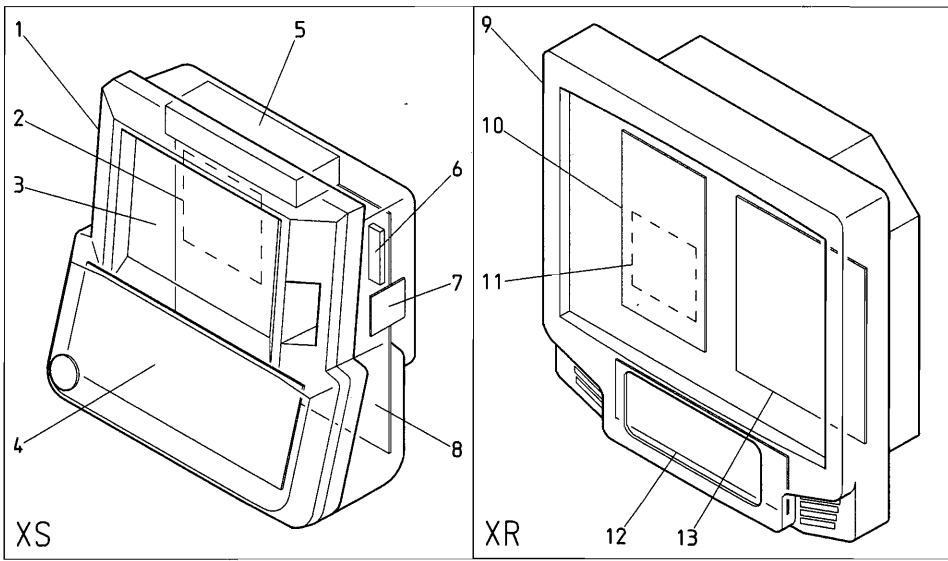


106 Pantograph drive G
 枠駆動G



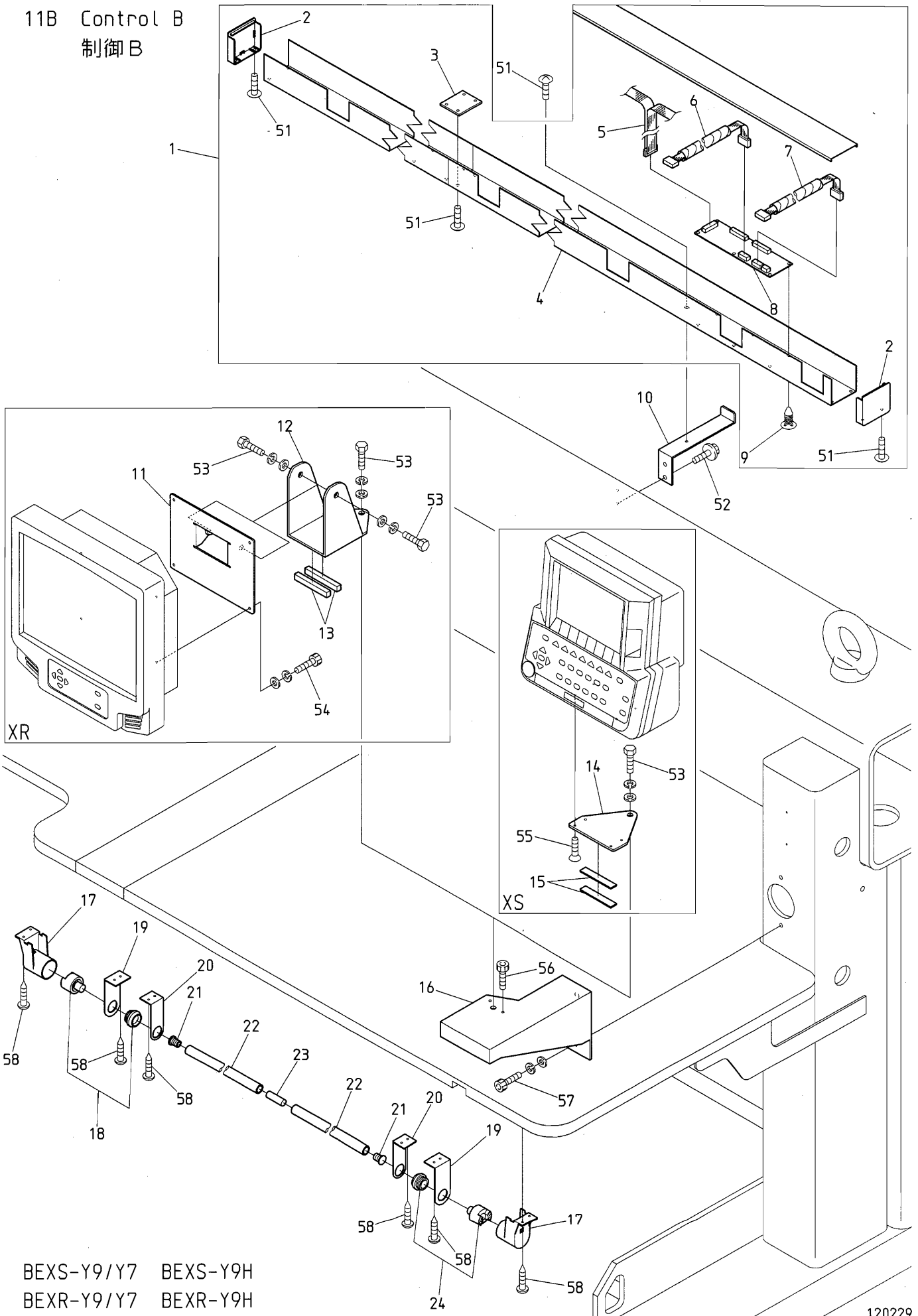
BEDSH-YN/YS-BS BEVS-Y9/Y7 BEVS-Y9(BN) BEVS-Z9/Z12/Z15
 BEDRH-YN/YS-BS

11A Control A
制御A



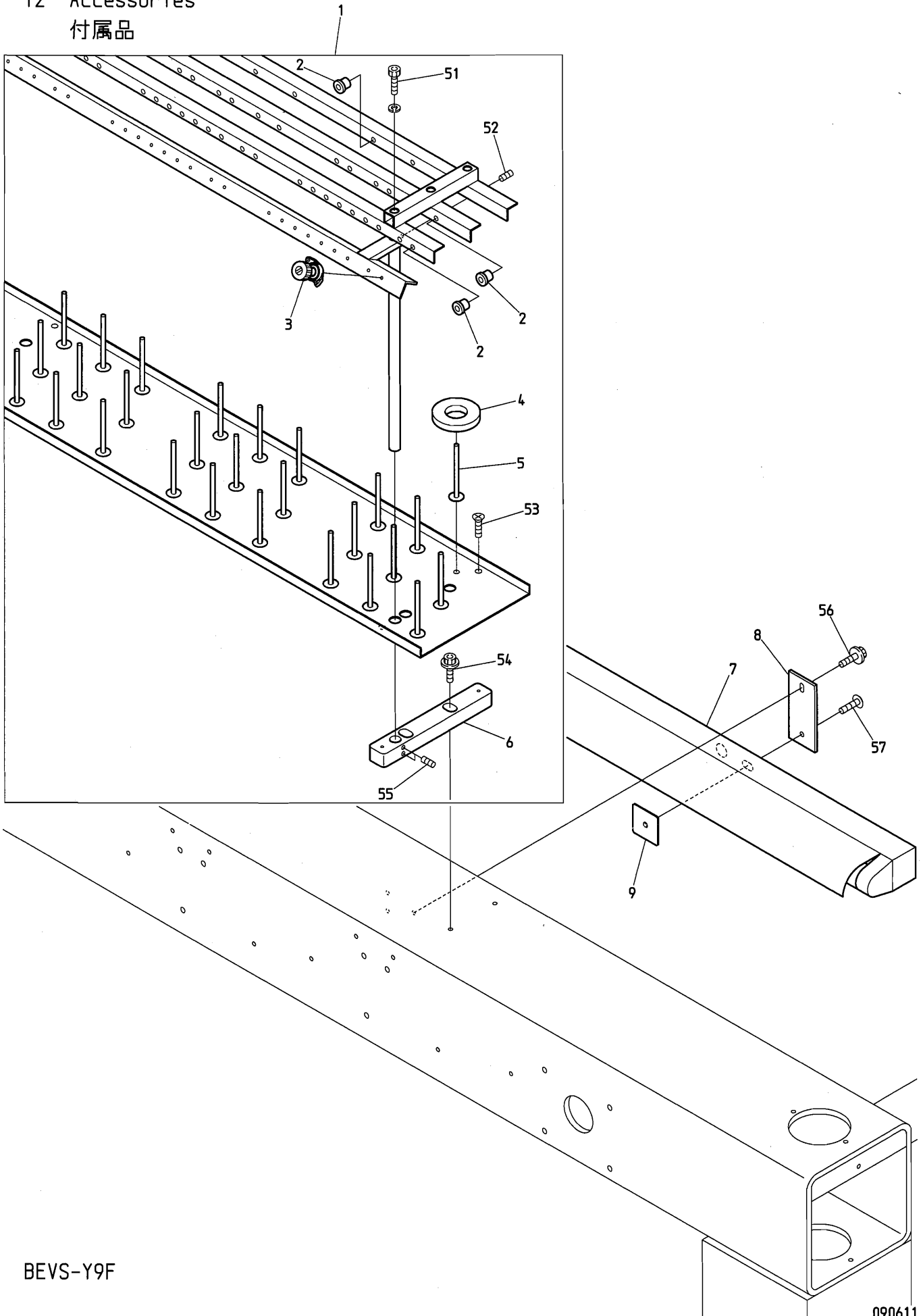
BEXS-Y9/Y7 BEXS-Y9H
BEXR-Y9/Y7 BEXR-Y9H

11B Control B
制御B



BEXS-Y9/Y7 BEXS-Y9H
BEXR-Y9/Y7 BEXR-Y9H

12 Accessories
付属品



BEVS-Y9F

090611