

Barudan

HIGH SPEED AUTOMATIC EMBROIDERY MACHINE

MODEL **BEXT-S1501CBⅡ (Mk5)**

PARTS LIST

BARUDAN CO., LTD.

20 Tsukagoshi Josuiji,
Ichinomiya-city, Aichi-pref., Japan
TEL <81>586-76-1137 FAX <81>586-77-1499
<http://www.barudan.co.jp/>

株式会社 **バルダン**

〒491-0004 愛知県一宮市定水寺塚越20番地
TEL (0586) 76-1137(代) FAX (0586) 77-1499
<http://www.barudan.co.jp/>

BEXT-S1501CBⅢ (Mk5) HIGH SPEED AUTOMATIC EMBROIDERY MACHINE 高速自動刺繍マシン

C O N T E N T S

目 次

Machine layout (BEXT-S1501CBⅢ (Mk5))
配置図 (BEXT-S1501CBⅢ (Mk5))

00A Table・Frame A
テーブル・フレームA

00B Table・Frame B
テーブル・フレームB

00C Table・Frame C
テーブル・フレームC

00D Table・Frame D
テーブル・フレームD

01A Bed A
ベッドA

01B Bed B
ベッドB

01C Bed C
ベッドC

01D Bed D
ベッドD

02A Thread cut A
糸切りA

02B Thread cut B
糸切りB

03 Take up lever
天秤

04A Needle bar A
針棒A

04B Needle bar B
針棒B

04C Needle bar C
針棒C

04D Needle bar D
針棒D

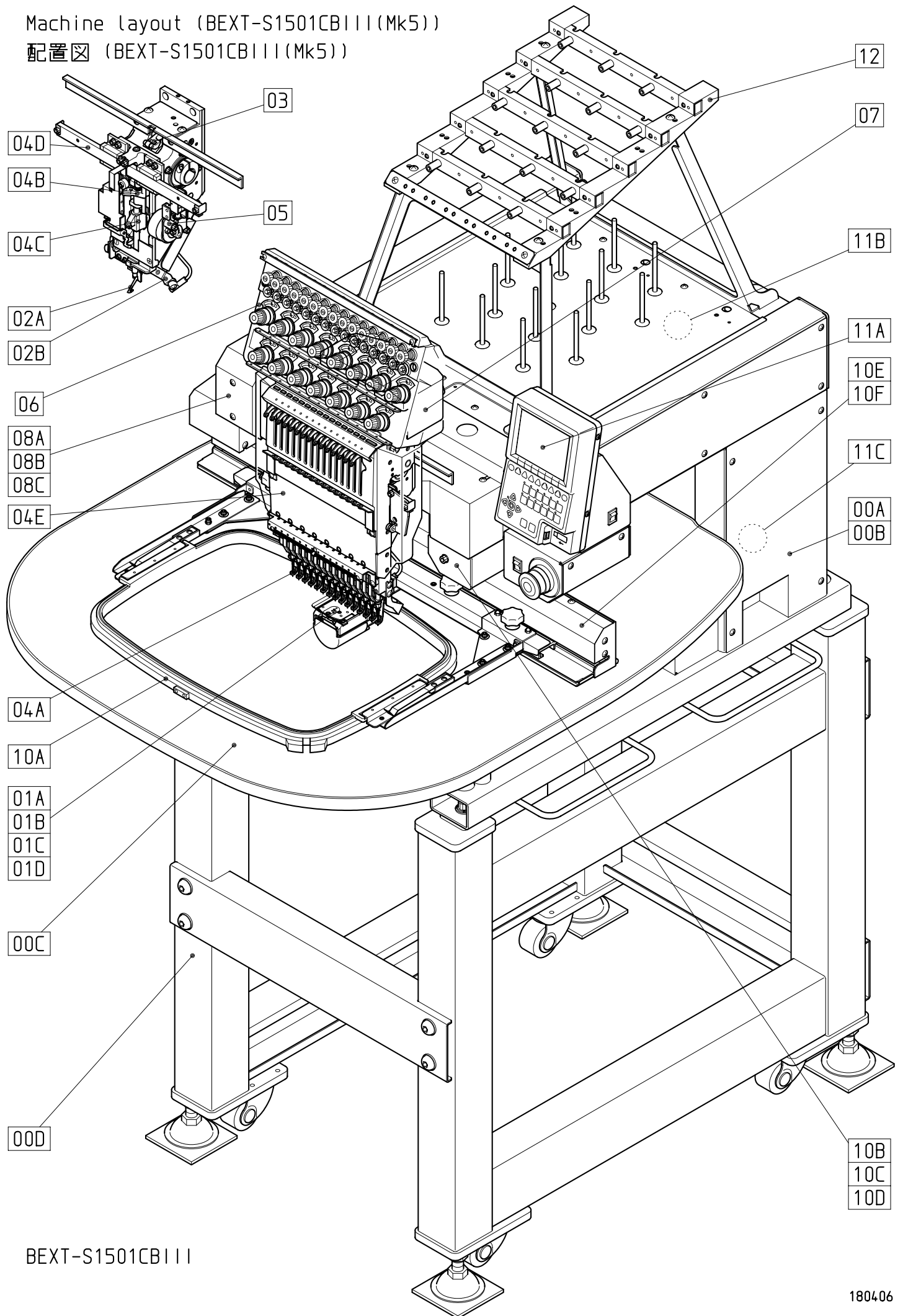
04E Needle bar E
針棒E

05	Jump ジャンプ
06	Thread guide 糸道
07	Color change 色換え
08A	Drive A 駆動A
08B	Drive B 駆動B
08C	Drive C 駆動C
10A	Pantograph drive A 枠駆動A
10B	Pantograph drive B 枠駆動B
10C	Pantograph drive C 枠駆動C
10D	Pantograph drive D 枠駆動D
10E	Pantograph drive E 枠駆動E
10F	Pantograph drive F 枠駆動F
11A	Control A 制御A
11B	Control B 制御B
11C	Control C 制御C
12	Spool holder 糸立

INDEX
索引

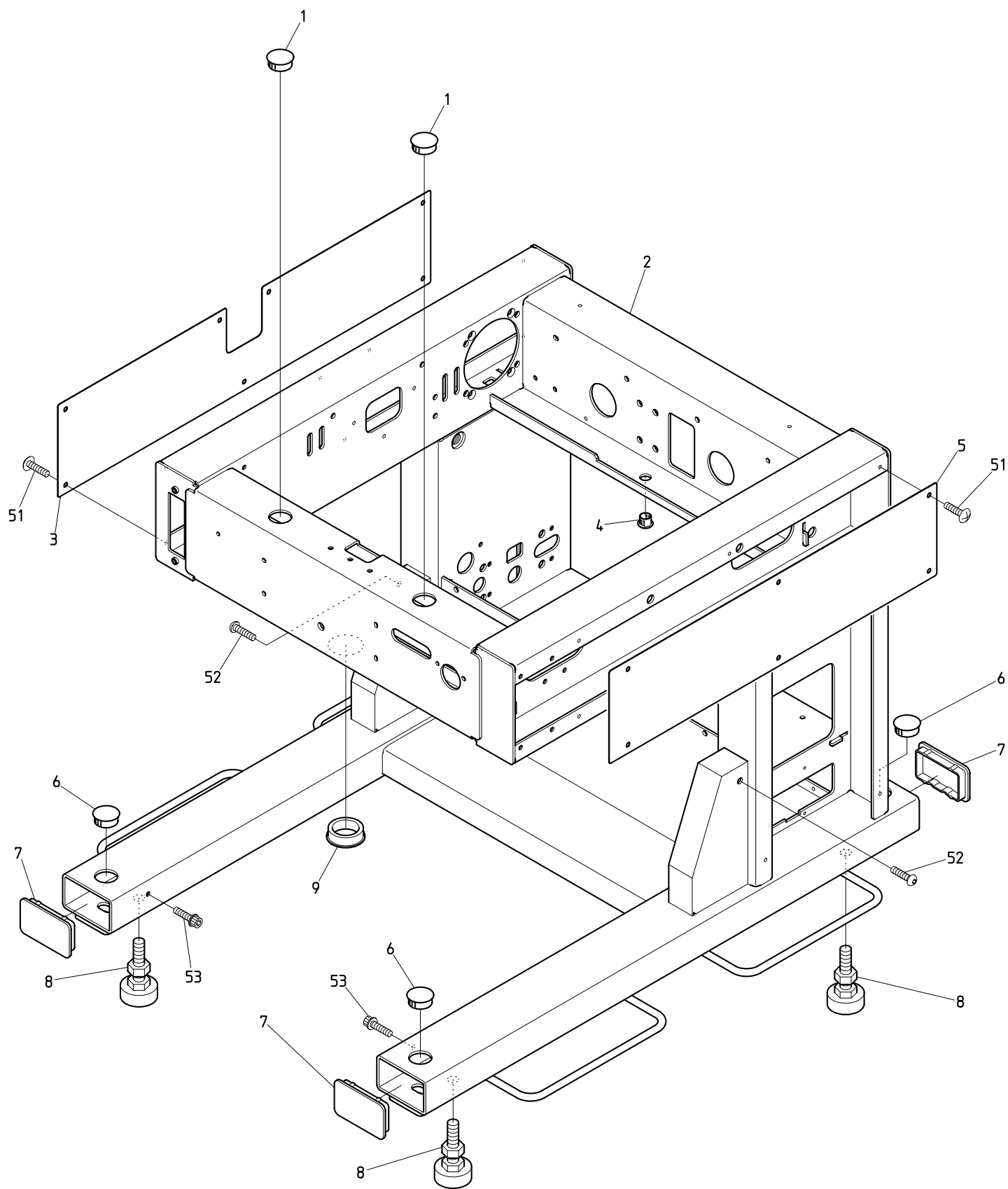
Machine layout (BEXT-S1501CB111(Mk5))

配置图 (BEXT-S1501CB111(Mk5))



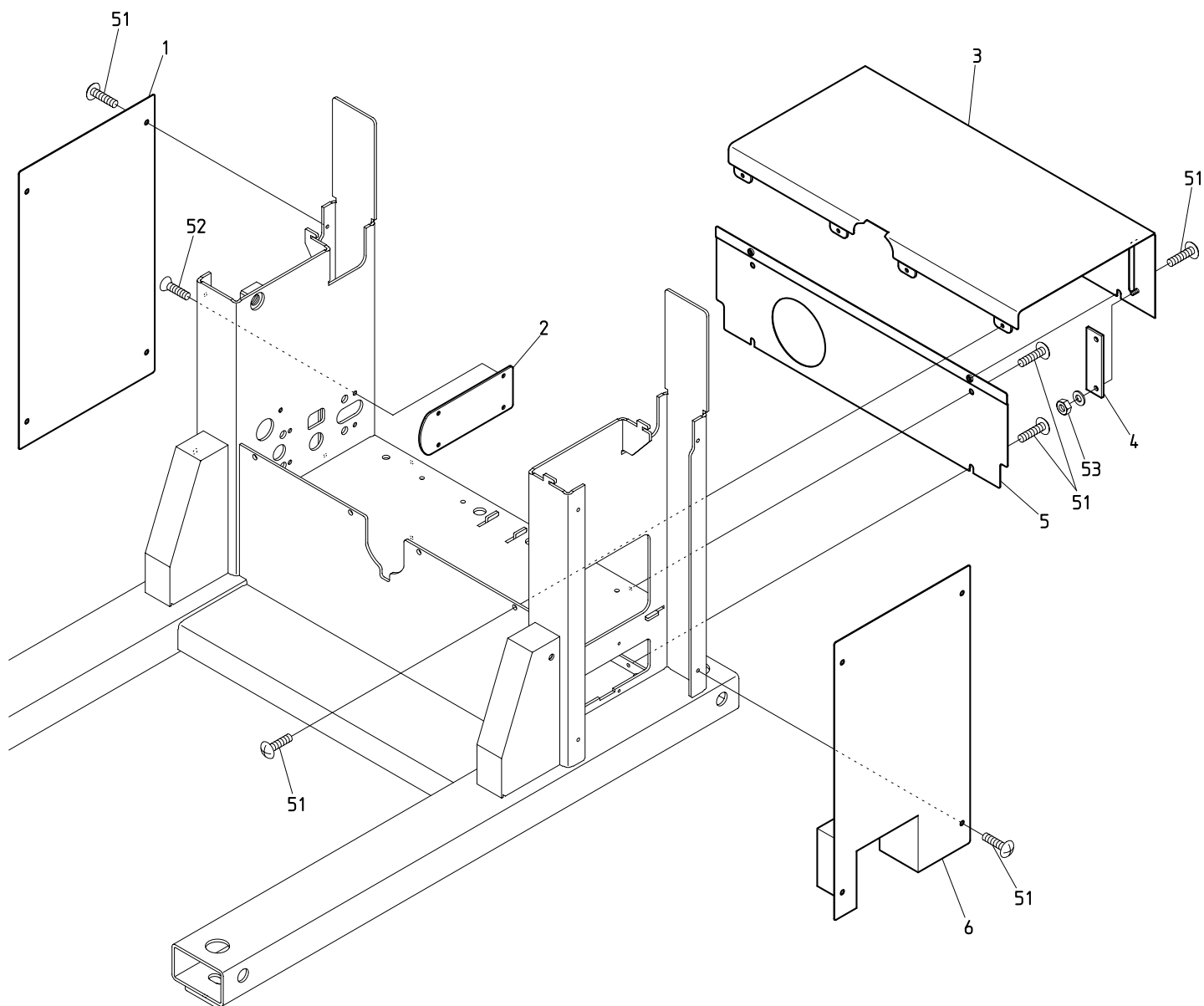
BEXT-S1501CB111

00A Table・Frame A
テーブル・フレームA



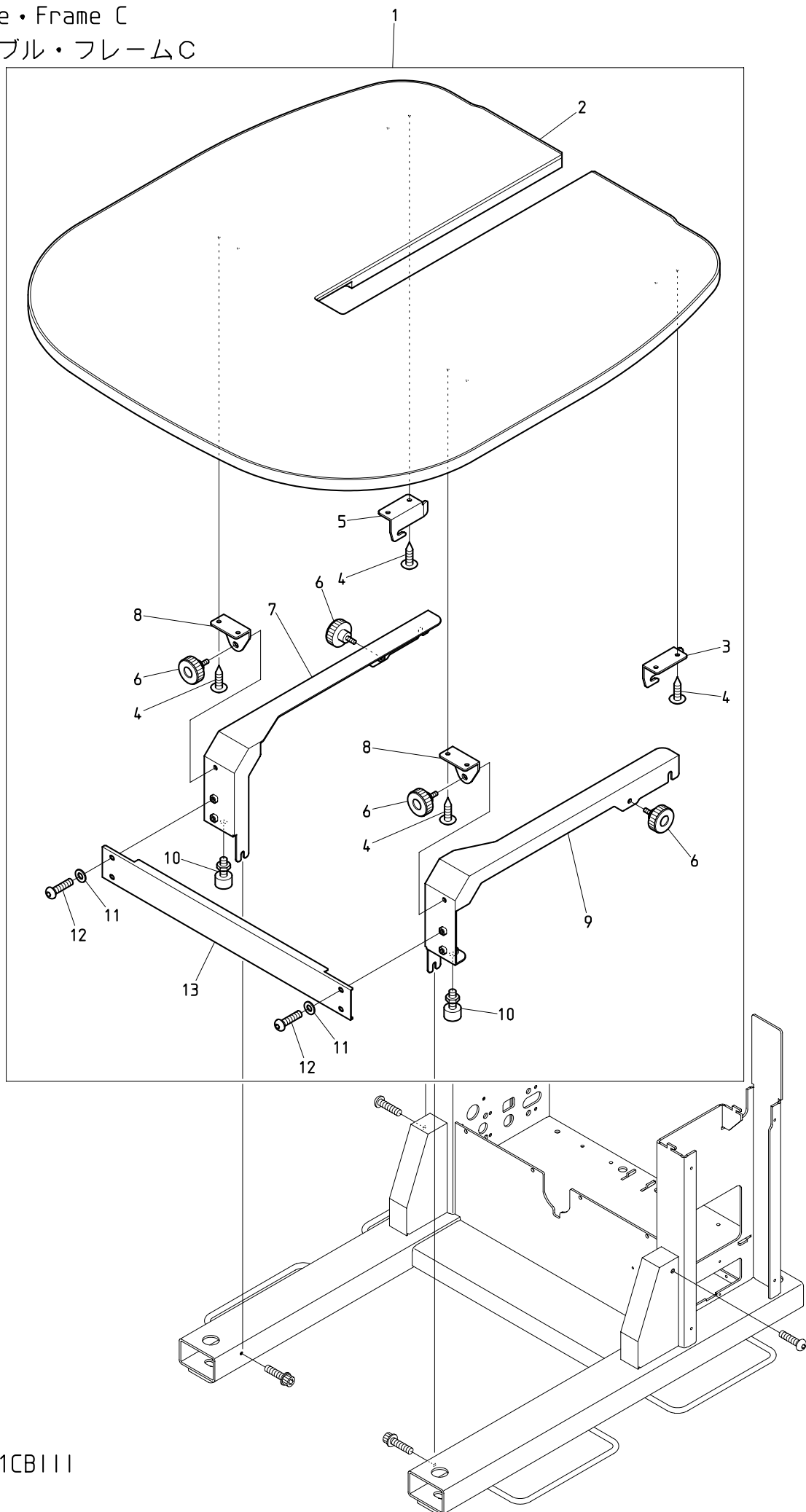
BEXT-S1501CB111

00B Table・Frame B
テーブル・フレームB



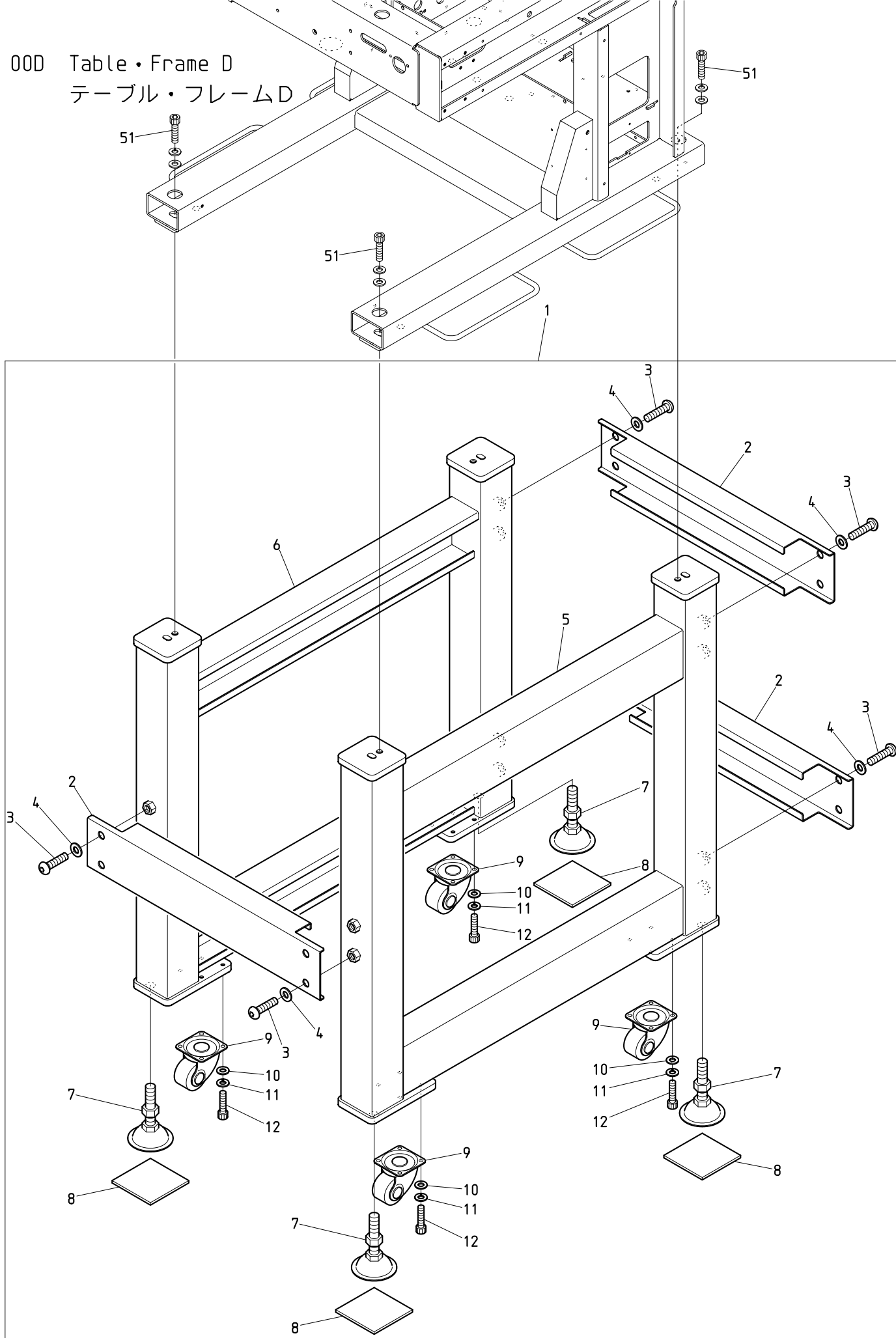
BEXT-S1501CB111

00C Table・Frame C
テーブル・フレームC



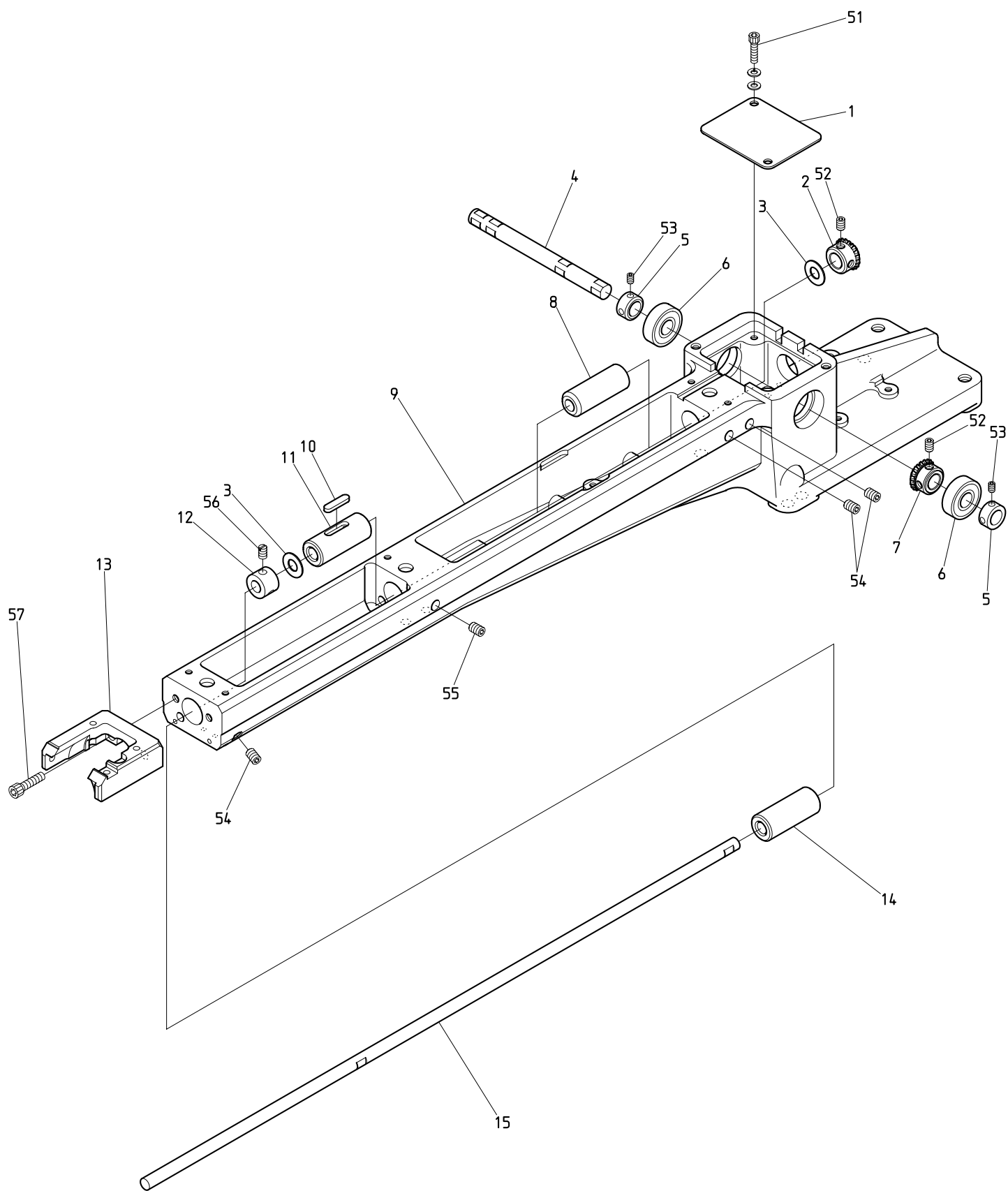
BEXT-S1501CB111

00D Table・Frame D
テーブル・フレームD



BEXT-S1501CB111

01A bedA
ベッドA

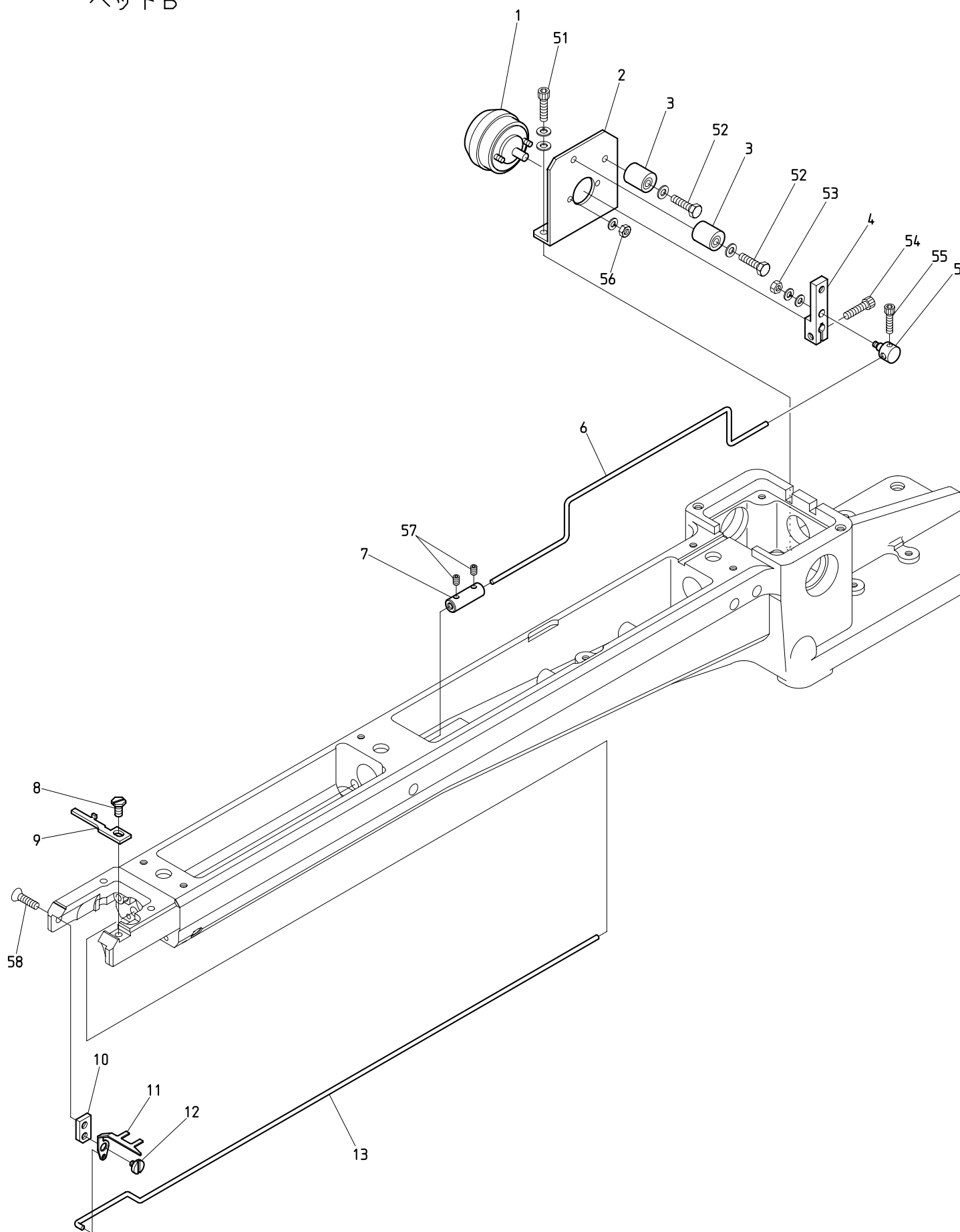


BEXT-S1501CBIII (Mk5)

O 1 A Bed A
 ベッドA

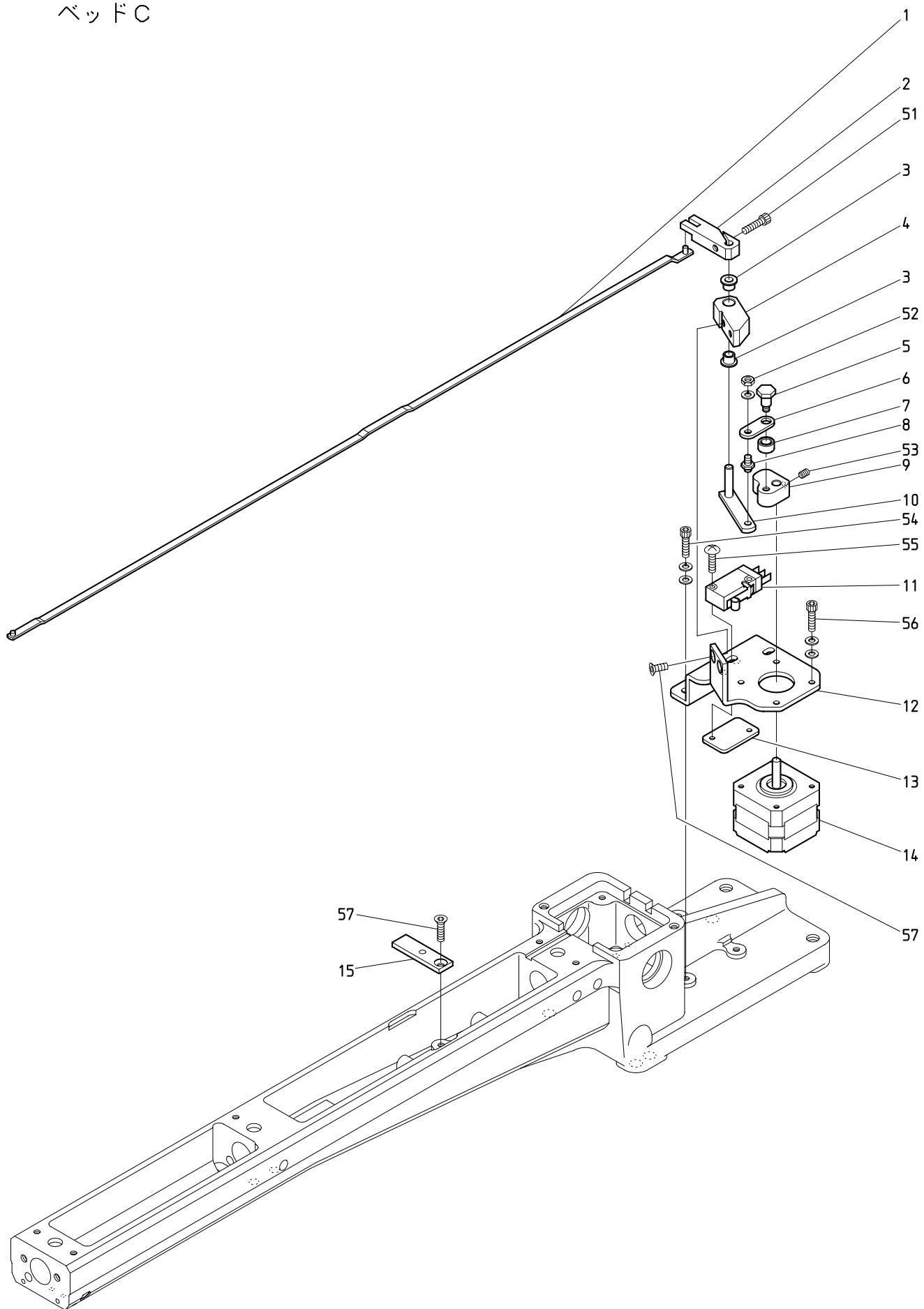
ITEM	LIST No.	DESCRIPTION	部品名	Q'TY	NOTE
1	NF250240	Gear cover (CBⅢ/Mk5)	ギヤカバー (CBⅢ/Mk5)	1	
2	NF220010C	Spiral miter gear (Output side)	スパイラルマイタギヤ (出力側)	1	
3	HT220061	Thrust washer (Lower shaft)	スラストワッシャー (下軸)	2	
4	NF220020	Miter gear input side shaft (CBⅢ/Mk5)	マイタギヤ入力側シャフト (CBⅢ/Mk5)	1	
5	A9012570	Set collar (SCCN10-8, MISUMI)	セットカラー (SCCN10-8, ミスミ製)	2	
6	A9010001	Bearing 6000ZZ	ベアリング 6000ZZ	2	
7	MR220140C	Spiral miter gear (Input side)	スパイラルマイタギヤ (入力側)	1	
8	HS220010	Lower shaft metal (Cylinder back side)	下軸メタル (シリンダー後側)	1	
9	NF210070	Cylinder bed (CBⅢ/Mk5)	シリンダーベッド (CBⅢ/Mk5)	1	
10	KL220140	Oil felt C	オイルフェルトC	1	
11	KF220230	Lower shaft metal (Front)	下軸メタル (前)	1	
12	KF220290	Lower shaft collar	下軸カラー	1	
13	SJ210210	Throat plate base (515 white)	針板ベース (515ホワイト)	1	
14	KF220241	Vertical shaft metal (Upper)	縦軸メタル (上)	1	
15	NF220000	Lower shaft (CBⅢ)	下軸 (CBⅢ)	1	
51		Hex. socket head cap screw M4×10 (With washers) (Black oxide finish)	六角穴付ボルト M4×10 (平座金 パネ座金付) (黒染)		
52		Hex. socket set screw (Cup point) M5×5 (Black oxide finish)	六角穴付止めネジ (くぼみ先) M5×5 (黒染)		
53		Hex. socket set screw (Cup point) M4×5 (Black oxide finish)	六角穴付止めネジ (くぼみ先) M4×5 (黒染)		
54		Hex. socket set screw (Flat point) M6×12 (Black oxide finish)	六角穴付止めネジ (平先) M6×12 (黒染)		
55		Hex. socket set screw (Cup point) M6×12 (Black oxide finish)	六角穴付止めネジ (くぼみ先) M6×12 (黒染)		
56		Slotted set screw (SM1/4 40×4)	すり割り付止めネジ (SM1/4 山40×4)		
57		Hex. socket head cap screw M5×15	六角穴付ボルト M5×15		

01B bed B
ベッドB



BEXT-S1501CB111 (Mk5)

01C bed C
ベッドC

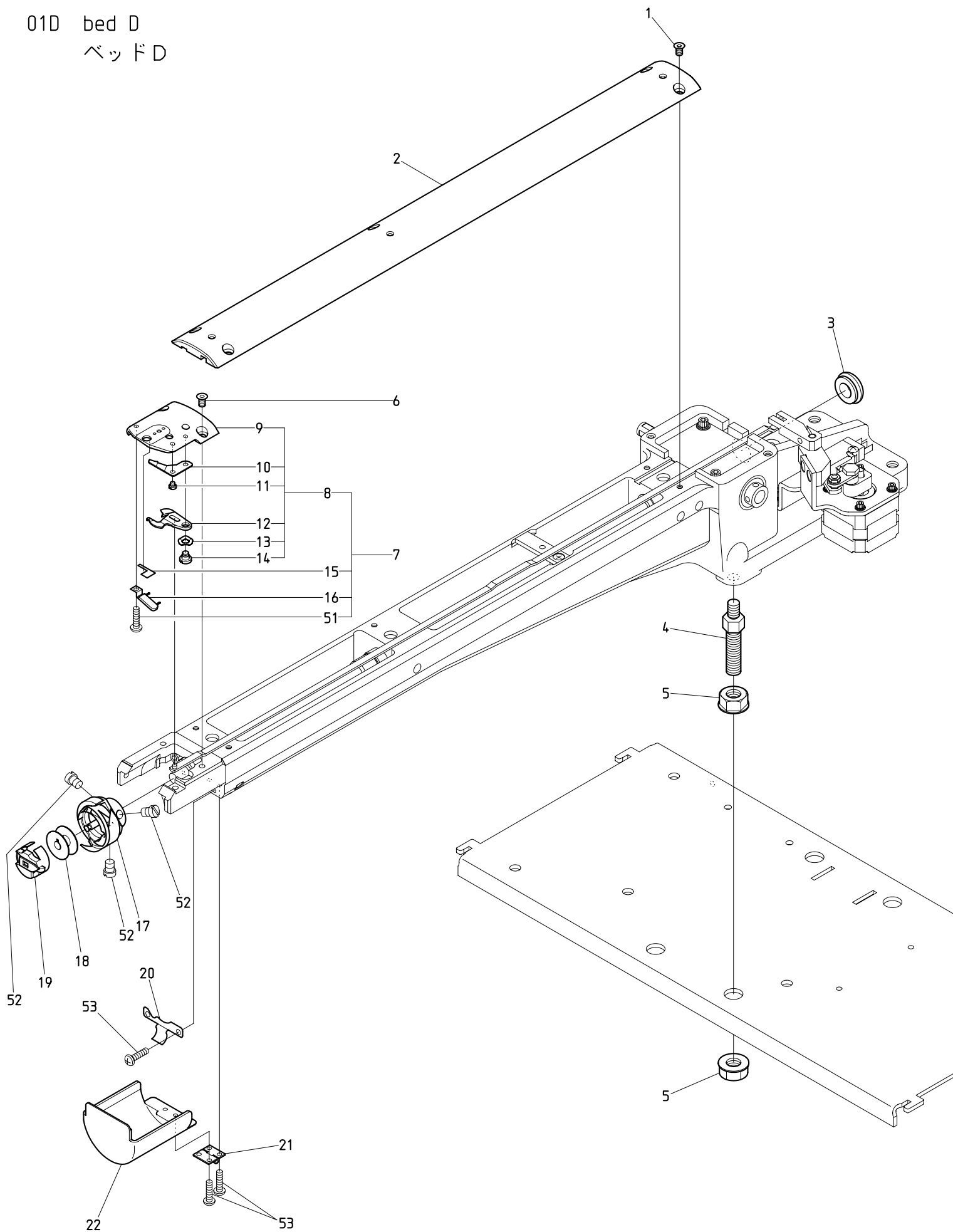


BEXT-S1501CB111 (Mk5)

01C Bed C
ベッドC

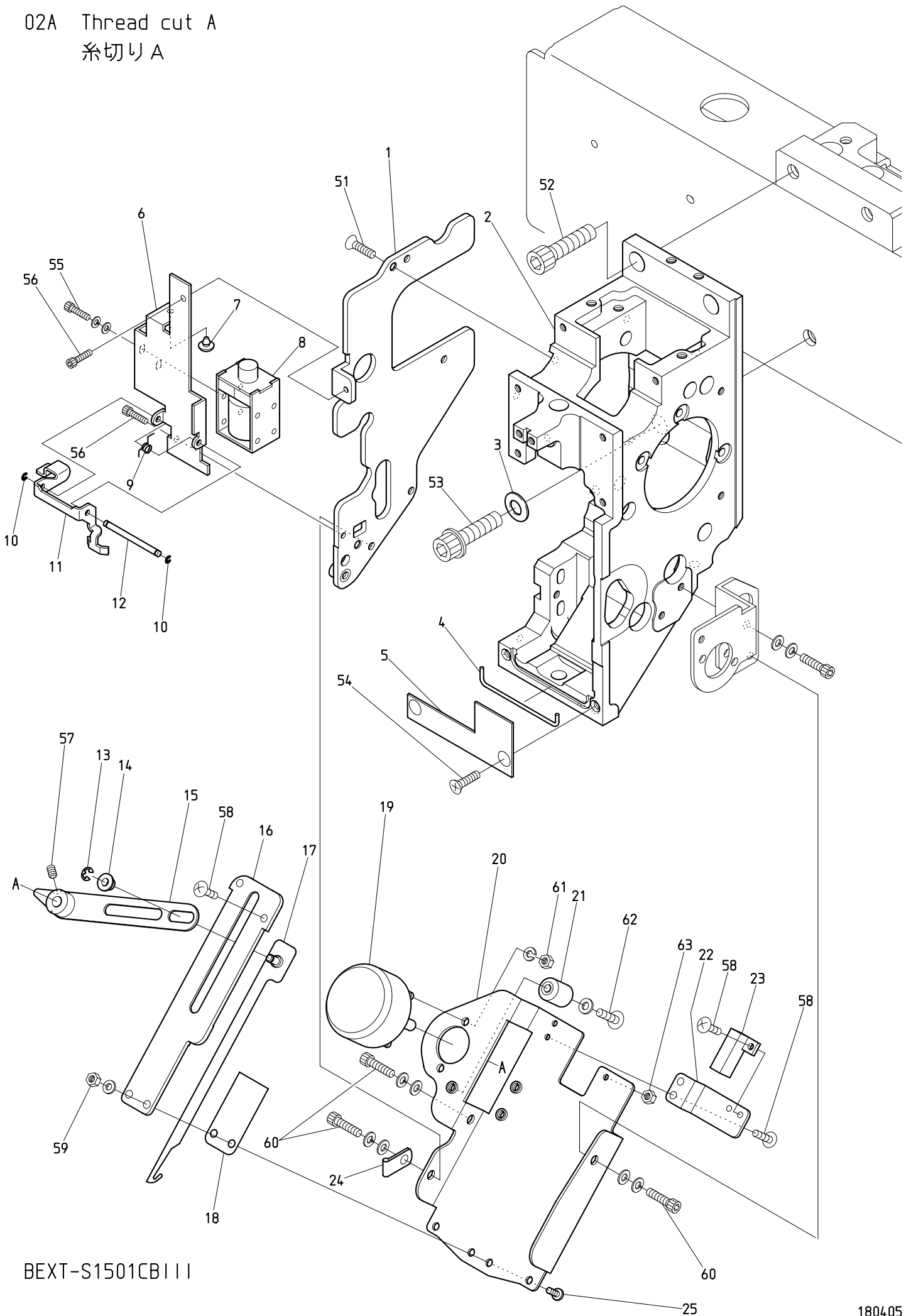
ITEM	LIST No.	DESCRIPTION	部品名	Q'TY	NOTE
1	NF270050C	Lower thread knife drive rod(CBⅢ/Mk5)	下糸メス駆動ロッド(CBⅢ/Mk5)	1	
2	ME270141C	Lower thread knife drive lever upper(MK7)	下糸メス駆動レバー上(CAⅡ/CBⅡ)	1	
3	A9011286	DU bush with flange(K5F0505-10)	鍍付DUブッシュ(K5F0505-10)	2	
4	NF270020	Drive lever shaft holder block(CBⅢ/Mk5)	駆動レバー軸受ブロック(CBⅢ/Mk5)	1	
5	MB295290	Lever set pin	レバーセットピン	1	
6	NF270030	Lever connecting plate(P16)	レバー連結プレート(P16)	1	
7	MB295260	Motor lever collar	モーターレバーカラー	1	
8	MB295250	Lever pin	レバーピン	1	
9	NF270010	Thread cutter drive cam(CBⅢ/Mk5)	糸切り駆動カム(CBⅢ/Mk5)	1	
10	MF210070	Lower thread knife drive lever lower	下糸メス駆動レバー下	1	
11	EP533390	Thread cutter micro switch cable a'ssy(Elite)	糸切マイクロスイッチケーブルAssy(エリート)	1	
12	NF270000	Thread cutter motor bracket(CBⅢ/Mk5)	糸切りモーターブラケット(CBⅢ/Mk5)	1	
13	NF270040	Switch fixing plate	スイッチ固定プレート	1	
14	MF510020	Thread cutter motor(TS3617N64E24)	糸切りモーター(TS3617N64E24)	1	
15	NR270040	Rod holder plate	ロッド受けプレート	1	
51		Hex. socket head cap screw M4×12 (Black oxide finish)	六角穴付ボルト M4×12 (黒染)		
52		Hex. nut M4 Ⅲ(With spring washer)	六角ナット M4 3種(バネ座金付)		
53		Hex. socket set screw(Cup point) M4×5 (Black oxide finish)	六角穴付止メネジ(くぼみ先) M4×5 (黒染)		
54		Hex. socket head cap screw M4×12(With washers) (Black oxide finish)	六角穴付ボルト M4×12(平座金 バネ座金付) (黒染)		
55		Truss head screw M3×18	十字穴付トラス小ネジ M3×18		
56		Hex. socket head cap screw M3×8(With washers) (Black oxide finish)	六角穴付ボルト M3×8(平座金 バネ座金付) (黒染)		
57		Flush screw M4×10	十字穴付皿小ネジ M4×10		

01D bed D
ベッドD



BEXT-S1501CB111 (Mk5)

02A Thread cut A
糸切りA



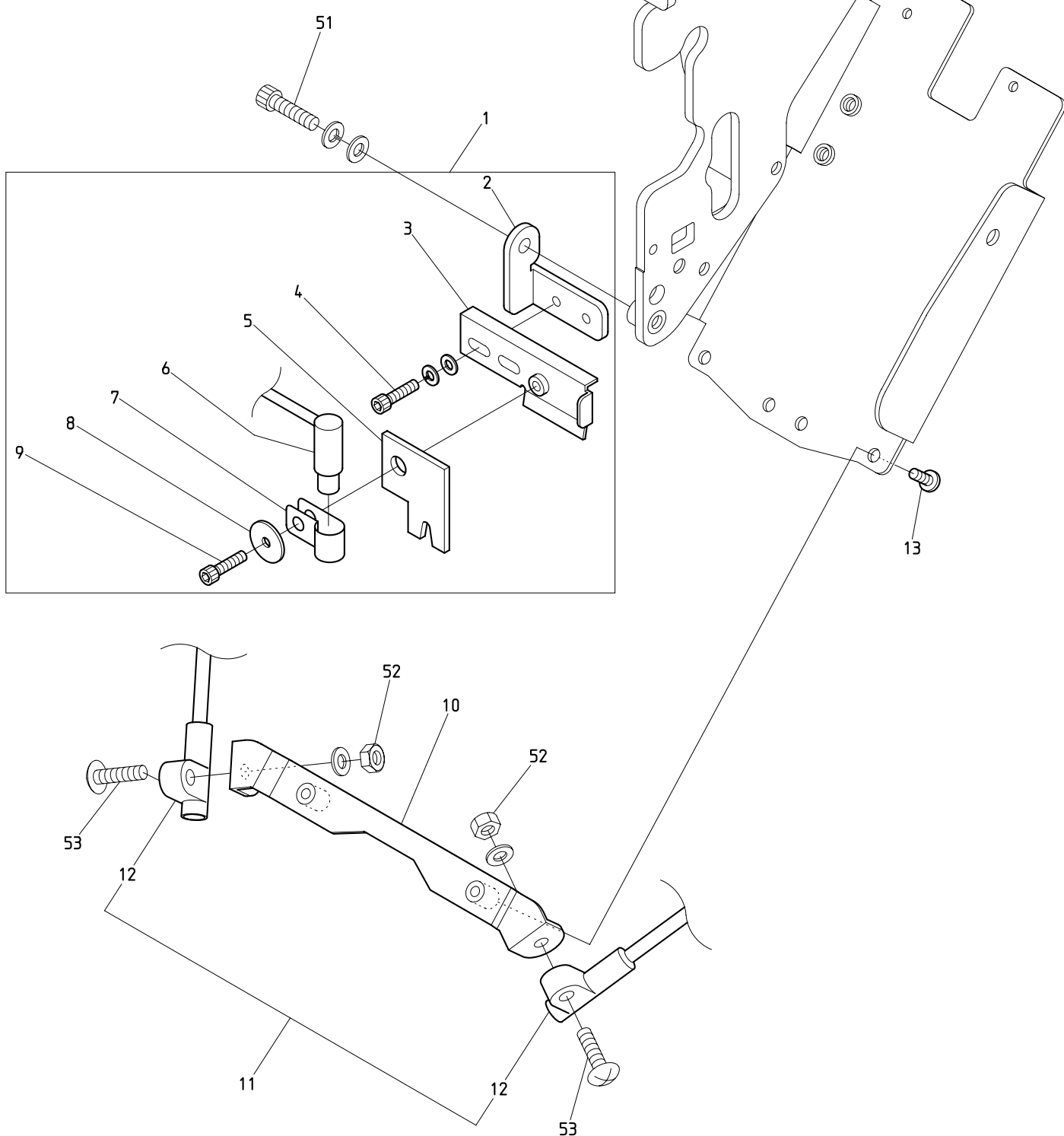
BEXT-S1501CB111

O 2 A Thread cut A

糸切りA

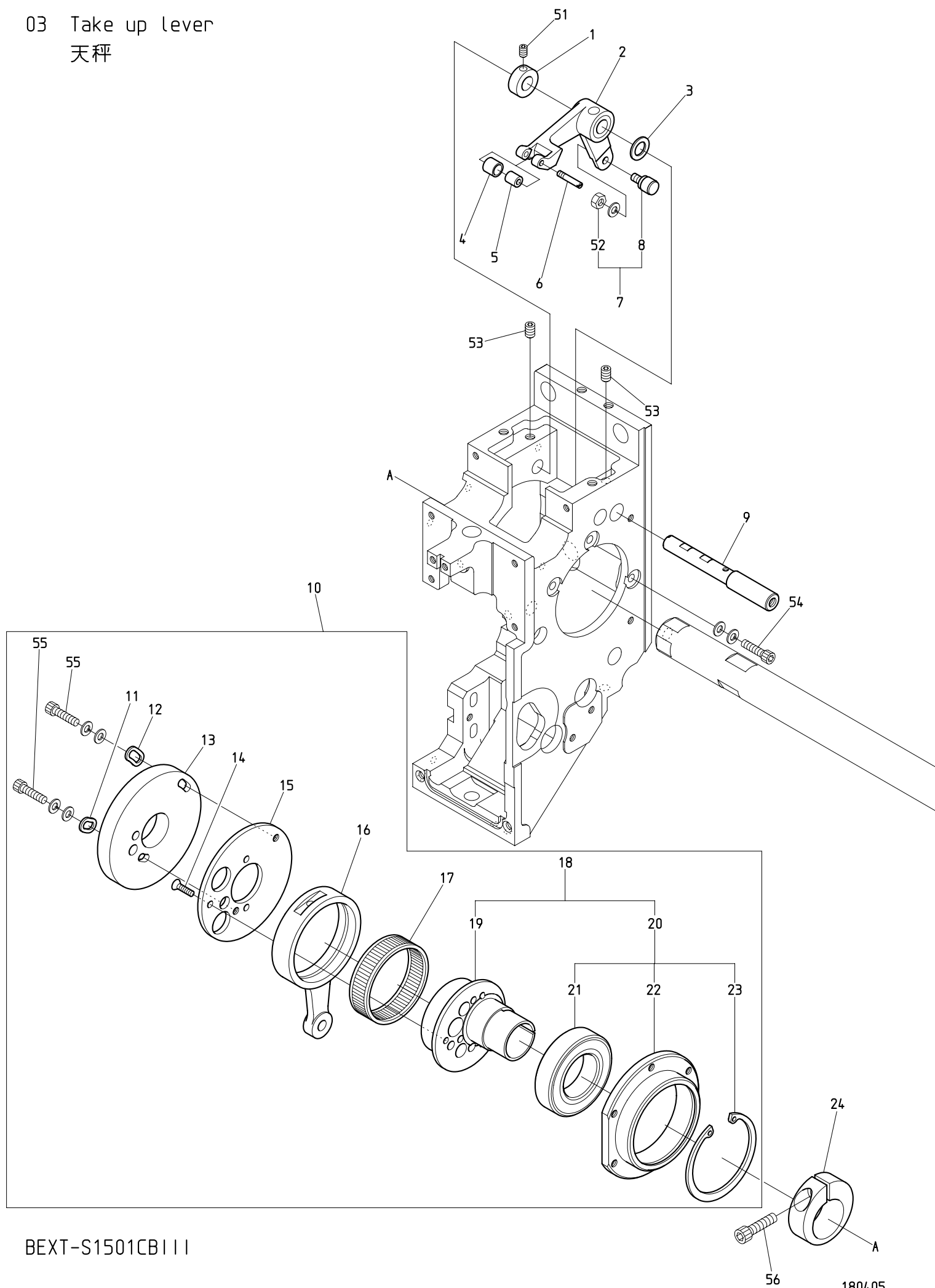
ITEM	LIST No.	DESCRIPTION	部品名	Q'TY	NOTE
1	MS250070	Arm left cover	アーム左カバー	1	
2	QK210003	Arm(S-head)	アーム(S頭部)	1	
3	A9015011	Disc spring D16×D8.2×T0.6	皿バネ D16×D8.2×T0.6	1	
4	QK250031	O-ring string φ1.78×70	Oリングヒモ φ1.78×70	1	
5	QK250020C	Oil stop plate	油止めプレート	1	
6	QK270110	Thread support bracket	糸保持ブラケット	1	
7	A9014211	Rubber cushion TM-96-3	ブラグクッションゴム TM-96-3	1	
8	A9056057	Keep solenoid TDS-K10SL-29P	キーソレノイド TDS-K10SL-29P	1	
9	QK270130C	Thread support lever spring	糸保持レバースプリング	1	
10	A9012465	E-ring(φ2)	E型止め輪(呼び径2)	2	
11	QK270120	Thread support lever	糸保持レバー	1	
12	QK270100C	Thread support lever shaft	糸保持レバーシャフト	1	
13	A9012127	E type retaining ring(φ3)	E型止め輪(呼び径3)	1	
14	QK270360	Flange bush 4×6×4(NW-02)	フランジブッシュ 4×6×4(NW-02)	1	
15	NB0QK270041	Thread away solenoid lever	糸払イソレノイドレバー	1	
16	NB0QK270000	Thread away hook guide	糸払イフックガイド	1	
17	QK270012C	Thread away hook	糸払イフック	1	
18	KL270450	Hook guide plate	フックガイドプレート	1	
19	A9056081	Rotary solenoid 4ER45-28×3×8×9(ETL)	ロータリーソレノイド 4ER45-28×3×8×9(ETL)	1	
20	ME230034	Thread away base(LED)	糸払イベース(LED)	1	
21	KN272401	Stopper eccentric	ストッパーエキセン	1	
22	NB0QK270021	Switch stay	スイッチステー	1	
23	A9052028	Proximity switch(RS-603)	近接スイッチ(RS-603)	1	
24	A9068146	Steel alloy cable clip(COPS2, MISUMI)	スチール製ケーブルクリップ(COPS2, ミスミ)	1	
25	QK231040	Extra low head hex. socket head cap screw M3×8	極低頭ボルト M3×8	2	
51		Cross recessed countersunk head screw M4×8	十字穴付皿小ネジ M4×8		
52		Hex. socket head cap screw M8×25	六角穴付ボルト M8×25		
53		Hex. flange socket head cap screw M8×25	フランジ付六角穴付ボルト M8×25		
54		Cross recessed countersunk head screw M4×6	十字穴付皿小ネジ M4×6		
55		Hex. socket head cap screw M3×5(With washers)	六角穴付ボルト M3×5(平座金 バネ座金付)		
56		Hex. socket head cap screw M3×5	六角穴付ボルト M3×5		
57		Hex. socket set screw(Cup point) M4×6 (Black oxide finish)	六角穴付止めネジ(くぼみ先) M4×6 (黒染)		
58		Truss head screw M3×6	十字穴付トラス小ネジ M3×6		
59		Hex. nut M3 I (With plain washer)	六角ナット M3 1種(平座金付)		
60		Hex. socket head cap screw M4×8(With washers)	六角穴付ボルト M4×8(平座金 バネ座金付)		
61		Hex. nut M4 III (With spring washer)	六角ナット M4 3種(バネ座金付)		
62		Truss head screw M4×20(With plain washer)	十字穴付トラス小ネジ M4×20(平座金付)		
63		Hex. nut M3 III	六角ナット M3 3種		

02B Thread cut B
糸切りB



BEXT-S1501CB111

03 Take up lever
 天秤



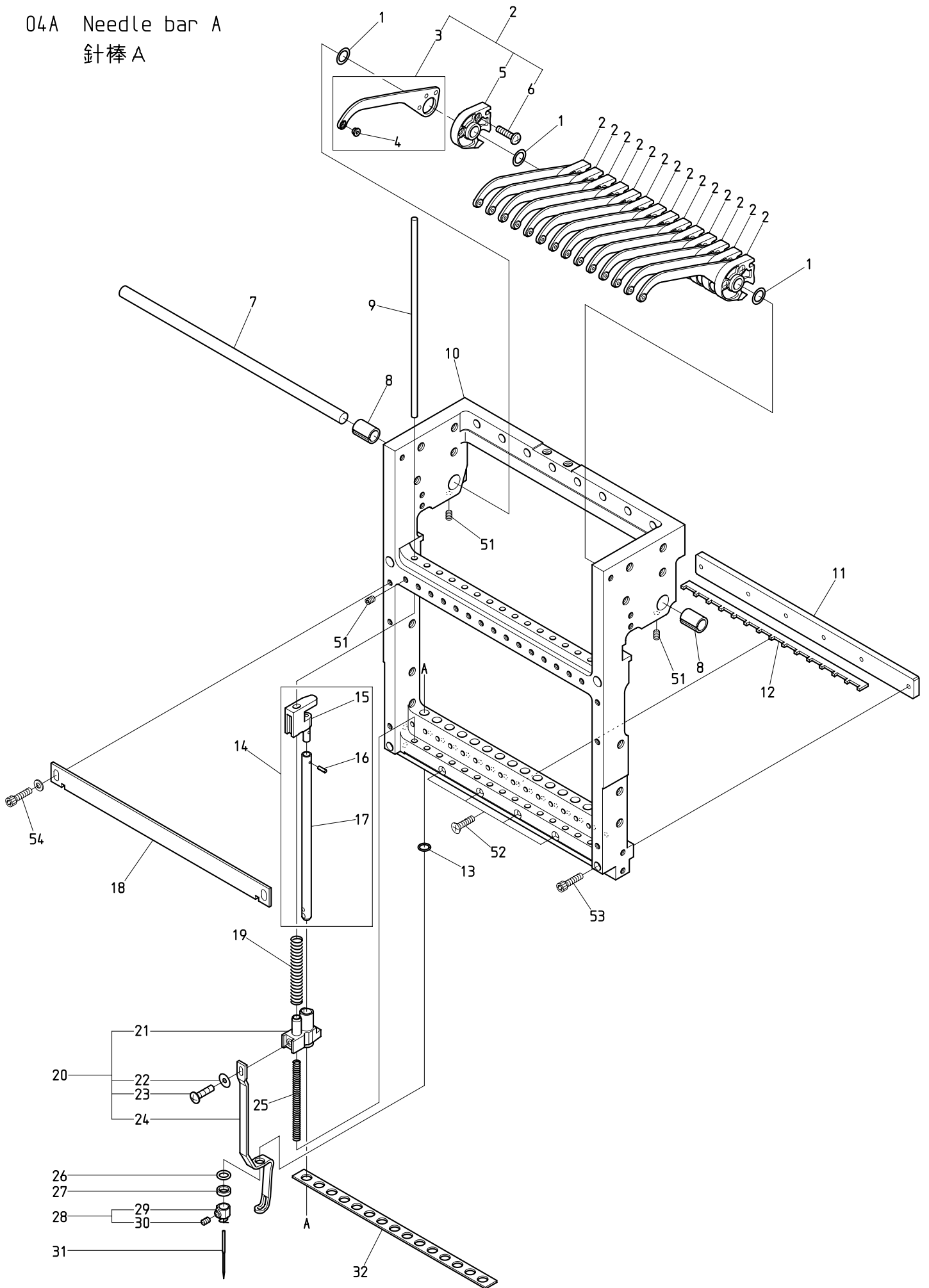
BEXT-S1501CB111

03 Take up lever

天秤

ITEM	LIST No.	DESCRIPTION	部品名	Q'TY	NOTE
1	HB230800C	Take up lever drive lever fixing pin set collar	天秤駆動レバー固定ピンセットカラー	1	
2	NB2QK230260	Take up lever driving lever	天秤駆動レバー	1	
3	RH230610	Thrust washer	スラストワッシャー	1	
4	QK230271	Take up lever driving roller	天秤駆動コロ	1	
5	A9010140	Needle bearing (K3×6×7TV)	ニードルベアリング (K3×6×7TV)	1	
6	QK230250C	Take up lever driving roller shaft	天秤駆動コロ軸	1	
7	KF230501	Take up lever roller a'ssy	天秤コロa'ssy	1	
8	KF230680	Cam followers (KR×4×7.9×15-1P×1)	カムフォロア (KR×4×7.9×15-1P×1)	1	
9	NB0QK230210	Take up lever driving lever shaft	天秤駆動レバー軸	1	
10	QK230600	Take up lever Needle bar drive a'ssy (S-head)	天秤・針棒駆動a'ssy (S頭部)	1	
11	HB230070C	Washer for cam(1)	カム用ワッシャー(1)	1	
12	HB230080C	Washer for cam(2)	カム用ワッシャー(2)	1	
13	QK230240	Take up lever cam S6S (S-head)	天秤カムS6S (S頭部)	1	
14	HB230620	Cross recessed countersunk head screw	十字穴付皿小ネジ(浸炭焼入)	3	
15	NB0QK230230	Take up lever cam base (S-head)	天秤カムベース (S頭部)	1	
16	NB0QK230220	Needle bar crank rod P54.5	針棒クランクロッド P54.5	1	
17	RH230271	Needle bearing	ニードルベアリング	1	
18	RN230010	Needle bar driving cam a'ssy	針棒駆動カムa'ssy	1	
19	RN230020C2	Needle bar driving cam (Eccentric 9.2 φ20)	針棒駆動カム(偏心9.2 φ20)	1	
20	RN230030	Bearing case a'ssy	ベアリングケースa'ssy	1	
21	A9010073	Ball bearing (6005ZZ)	ボールベアリング (6005ZZ)	1	
22	RN230040	Bearing case	ベアリングケース	1	
23	A9012421	C-ring for hole φ47	C型止め輪穴用 φ47	1	
24	RH230330C	Needle bar driving cam set collar	針棒駆動カム締付カラー	1	
51		Hex. socket set screw M5×5	六角穴付止めネジ M5×5		
52		Hex. nut M4 I (With spring washer)	六角ナット M4 1種(バネ座金付)		
53		Hex. socket set screw M5×10	六角穴付止めネジ M5×10		
54		Hex. socket head cap screw M4×12 (With washers)	六角穴付ボルト M4×12 (平座金 バネ座金付)		
55		Hex. socket head cap screw M4×8 (With washers)	六角穴付ボルト M4×8 (平座金 バネ座金付)		
56		Hex. socket head cap screw M5×18	六角穴付ボルト M5×18		

04A Needle bar A
針棒A



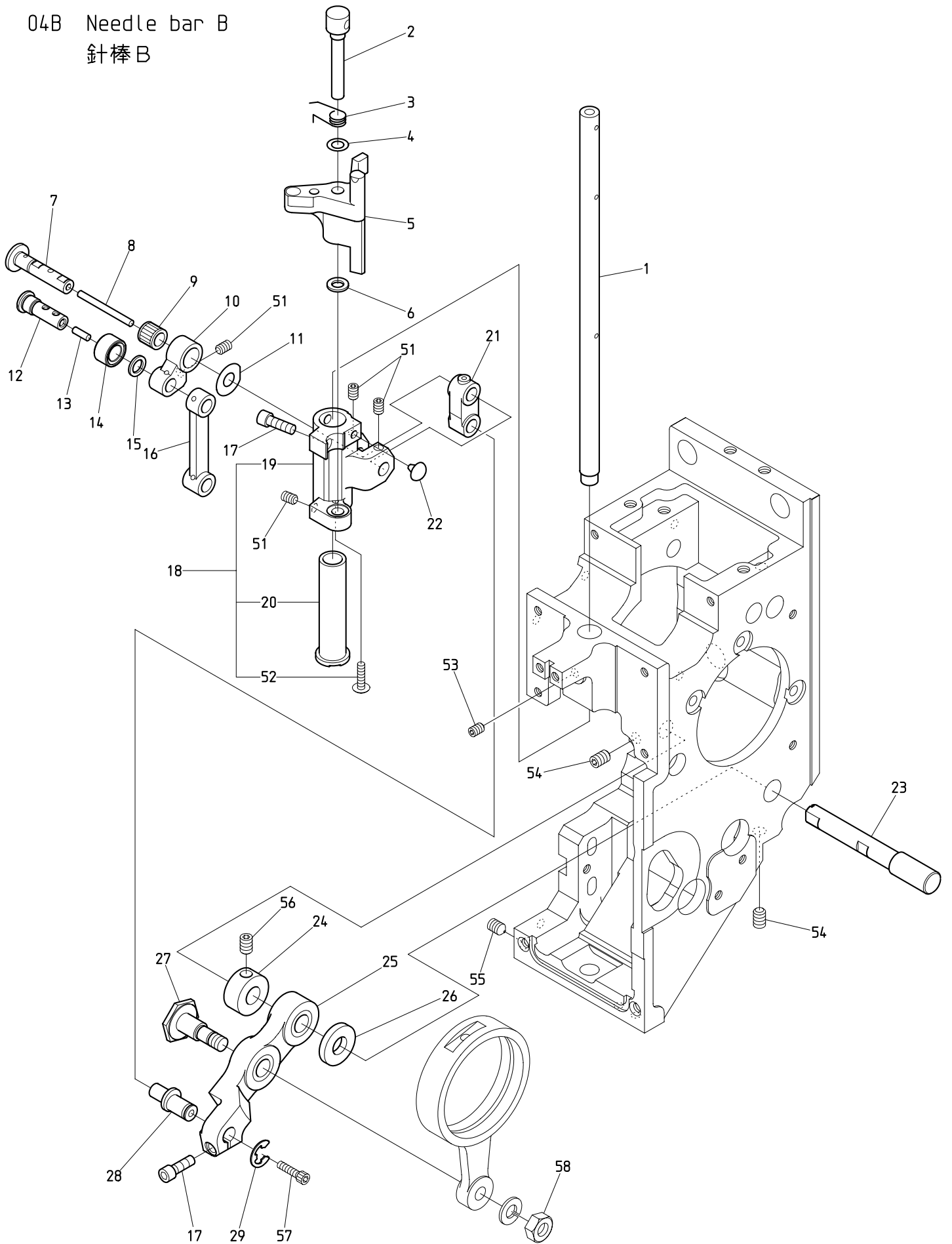
BEXT-S1501CB111

O 4 A Needle bar A

針棒 A

ITEM	L I S T No.	DESCRIPTION	部品名	Q'TY	NOTE
1	QK230520	Shim ring 8×12×0.5	シムリング 8×12×0.5	1 6	
2	QK230591	Take up lever a'ssy(S-head)	天秤ASSY (S頭部)	1 5	
3	QK230300C	Take up lever(S-head)	天秤 (S頭部)	1 5	
4	HB230751C	Take up lever thread guide	天秤糸道ガイド	1 5	
5	QK230310C	Take up lever timing block	天秤従動ブロック	1 5	
6	A1SP10308S0Z	Cross recessed pan screw M3×8 SUS	十字穴付ナベ小ネジ M3×8 SUS	3 0	
7	NB0QK230470	Take up lever shaft(S15)	天秤シャフト (S15)	1	
8	NB0QK230390	Take up lever collar	天秤割カラー	2	
9	QK230360C	Needle bar guide shaft	針棒ガイド軸	1 5	
10	ME230113	Slide block(S1501-CA2/CB2)	スライドブロック (S1501-CA2/CB2)	1 5	
11	NB0QK230501	Bearing plate(S15)	ベアリングプレート (S15)	1	
12	QK230960	Needle bar felt rear(S15)	針棒フェルト後 (S15)	1	
13	A9014167	O-ring SS065	Oリング SS065	1 5	
14	QK230451	Needle bar a'ssy(S-head)	針棒ASSY (S頭部)	1 5	
15	QK230380C	Needle bar guide	針棒ガイド	1 5	
16	A9012539	Fluted pin PS03NC2×6.4(Without guide)	溝付ピン PS03NC2×6.4(案内無し)	1 5	
17	QK230370C	Needle bar	針棒	1 5	
18	QK230480	Needle bar stocker(S15)	針棒ストッカー (S15)	1	
19	KV230040	Needle bar spring(Upper, for thick type)	針棒バネ (上, 厚物用)	1 5	
20	QK230561	Cloth hold a'ssy	布押エASSY	1 5	
21	QK230291	Cloth hold clamp	布押エクランプ	1 5	
22	QK230530	Shim ring 3×10×0.3	シムリング 3×10×0.3	1 5	
23	A9012589	Plus-minus binding head screw M3×6 (Trivalent chromate treatment)	プラスマイナスバインド小ネジ M3×6 (三価ホワイト)	1 5	
24	QK230350C	Cloth hold(S-head)	布押エ (S頭部)	1 5	
25	SG230220	Needle bar spring(Lower)	針棒バネ (下)	1 5	
26	KF232130	O-ring(1B-AS568-902) C03091B	Oリング(1B-AS568-902) C03091B	1 5	
27	HT230120	Washer 2.4	ジュラコンワッシャー 2.4	1 5	
28	RH230440	Needle clamp(With hook, set screw)	針止め (フック・止めネジ付)	1 5	
29	RH230450	Needle clamp(With hook)	針止め (フック付)	1 5	
30	RH230460	Needle clamp screw	針止めネジ	1 5	
31	FN070011Q1	Needle(DBXK5Q1-NY11)	針 (DBXK5Q1-NY11)	1 5	
32	SL230081	Needle bar felt	針棒フェルト	1	
51		Hex. socket set screw M4×6	六角穴付止めネジ M4×6		
52		Cross recessed countersunk head screw M3×28	十字穴付皿小ネジ M3×28		
53		Hex. socket head cap screw M3×30	六角穴付ボルト M3×30		
54		Hex. socket head cap screw M4×8 (With t0.5 plain washer)	六角穴付ボルト M4×8 (t0.5 平座金付)		

04B Needle bar B
針棒 B



BEXT-S1501CAII BEXT-S501CAII/S901CAII BEXT-S501CBII/S901CBII

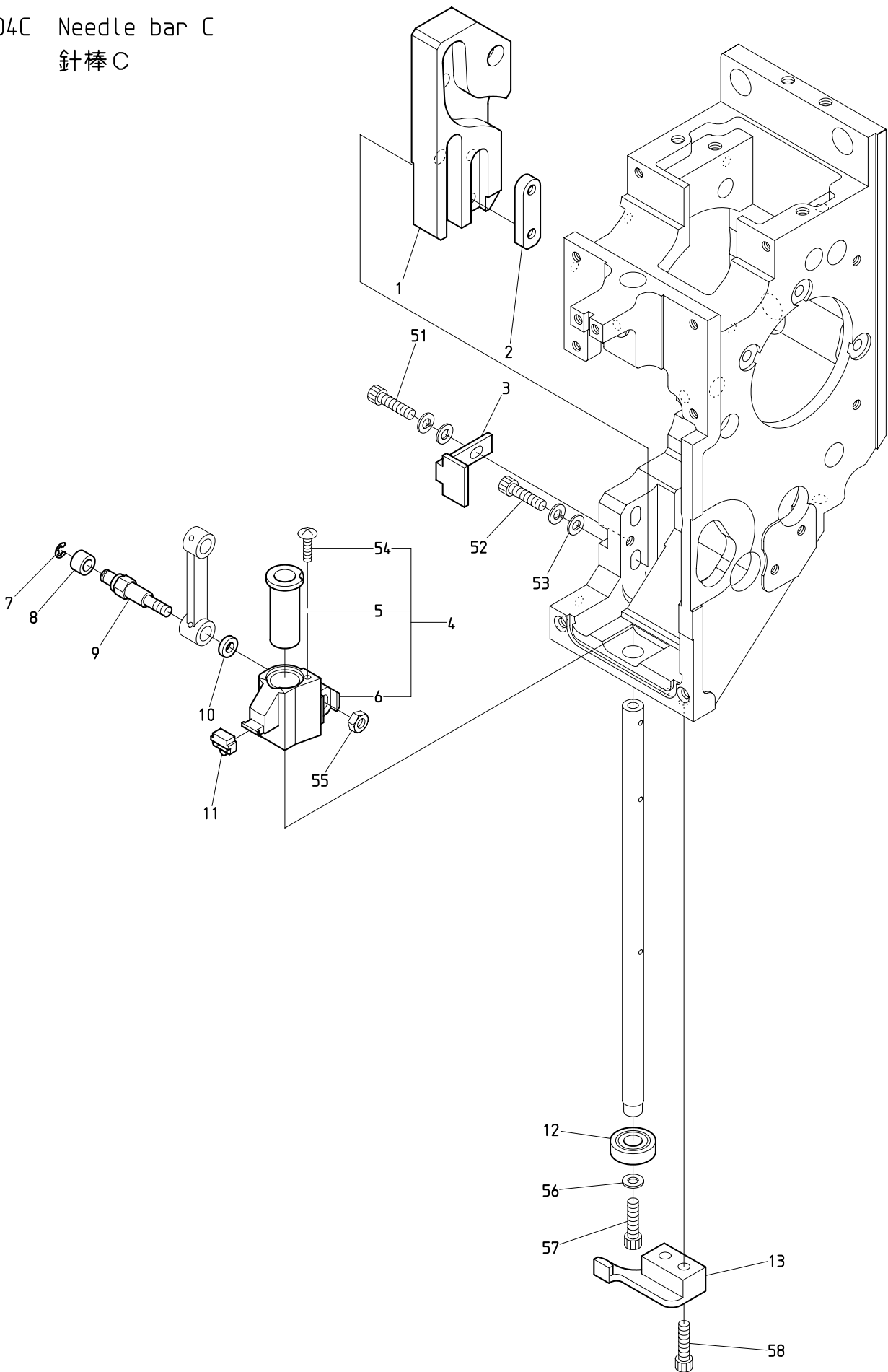
BEXT-S1501CBIII BEKS-S15C BEKY-S15II BEKY-S*CI BEXT-S1501CII

O 4 B Needle bar B

針棒B

ITEM	L I S T No.	DESCRIPTION	部品名	Q' TY	NOTE
1	QK230170	Driving shaft	駆動軸	1	
2	QK230061	Needle bar driver pin	針棒叩キピン	1	
3	QK230112	Needle bar driver spring	針棒叩キバネ	1	
4	QK230890	Shim ring 5×8.8×0.4	シムリング 5×8.8×0.4	1	
5	QK230121C	Needle bar driver	針棒叩キ	1	
6	QK230880	Shim ring 5×8.8×1	シムリング 5×8.8×1	1	
7	QK230710	Small link pin	小リンクピン	1	
8	HT230750	Oil core(30mm)	油芯(30mm)	1	
9	A9010144	Needle roller cage(KT698N)	ニードルケージ(KT698N)	1	
10	NB0QK230082	Link(Small) P14	リンク(小) P14	1	
11	QH230230	Shim ring(φ14.5) H	シムリング(φ14.5) H	1	
12	RR230131	Link roller joint pin	リンクコロジョイントピン	1	
13	HT230760	Oil core(8mm)	油芯(8mm)	1	
14	RR230151	Cloth hold roller(1.6S)	布押エコロ(1.6S)	1	
15	RR230140	Thrust washer	スラスト座金	1	
16	NB0QK230070	Link(Large) P40	リンク(大) P40	1	
17	HT230640	Driving shaft fixing plate clamp bolt	駆動軸固定プレート締メボルト	2	
18	QK230673	Needle bar driver slide block a'ssy	針棒叩キ摺動ブロックASSY	1	
19	QK230093C	Needle bar driver slide block	針棒叩キ摺動ブロック	1	
20	QK230650	Needle bar driver slide SUS bush(G7)	針棒叩キ摺動SUSブッシュ(G7)	1	
21	NB0QK230050	Needle bar driving link	針棒駆動リンク	1	
22	A9014211	Rubber cushion TM-96-3	ブラグクッションゴム TM-96-3	1	
23	NB0QK230021	Needle bar driving lever shaft	針棒駆動レバー軸	1	
24	HB230271C	Needle bar driving lever fixing pin set collar	針棒駆動レバー固定ピンセットカラー	1	
25	NB2QK230031	Needle bar driving lever	針棒駆動レバー	1	
26	NB0QK230010	Needle bar driving lever thrust collar	針棒駆動レバースラストカラー	1	
27	HB230262C	Needle bar driving lever connecting pin	針棒駆動レバー連結ピン	1	
28	NB0QK230000	Needle bar driving lever pin	針棒駆動レバーピン	1	
29	A9012540	Bowed E-ring BETW-6	弓E形止メ輪 BETW-6(キジ)	1	
51		Hex. socket set screw M4×6(With nylon)	六角穴付止メネジ M4×6(ナイロン付)		
52		Truss head screw M2.5×4(With adhesive)	十字穴付トラス小ネジ M2.5×4(接着剤付)		
53		Hex. socket set screw(Cup point) M4×5	六角穴付止メネジ(くぼみ先) M4×5		
54		Hex. socket set screw M5×10	六角穴付止メネジ M5×10		
55		Hex. socket set screw(Truncated cone point) M5×8	六角穴付止メネジ(トガリ先) M5×8		
56		Hex. socket set screw M5×5	六角穴付止メネジ M5×5		
57		Hex. socket head cap screw M3×4	六角穴付ボルト M3×4		
58		Hex. nut M6 I (With spring washer)	六角ナット M6 1種(バネ座金付)		

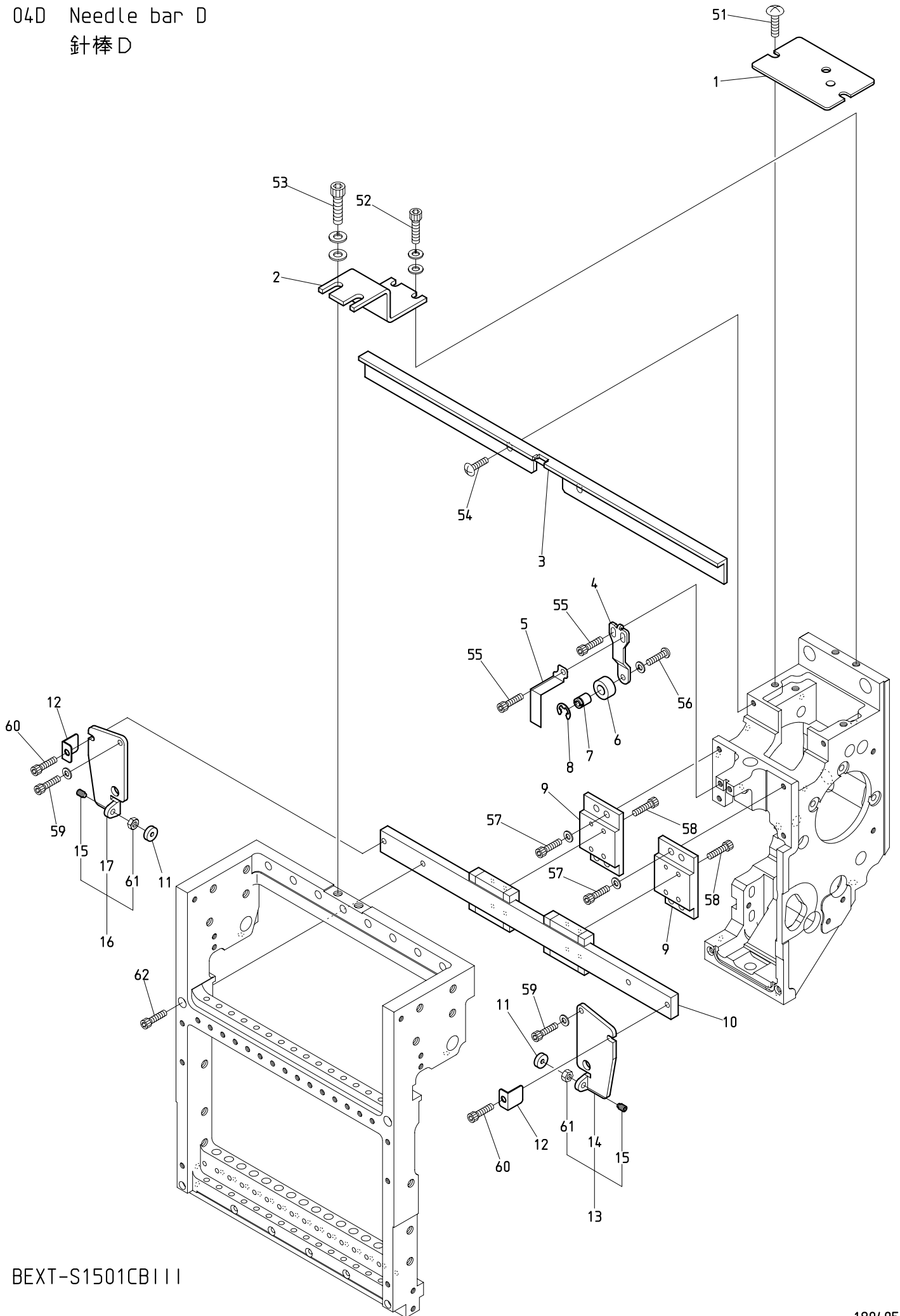
04C Needle bar C
針棒C



BEXT-S1501CAII BEXT-S501CAII/S901CAII BEXT-S501CBII/S901CBII

BEXT-S1501CBIII BEKS-S15C BEKY-S15II BEKY-S*CII BEXT-S1501CII

04D Needle bar D
針棒D



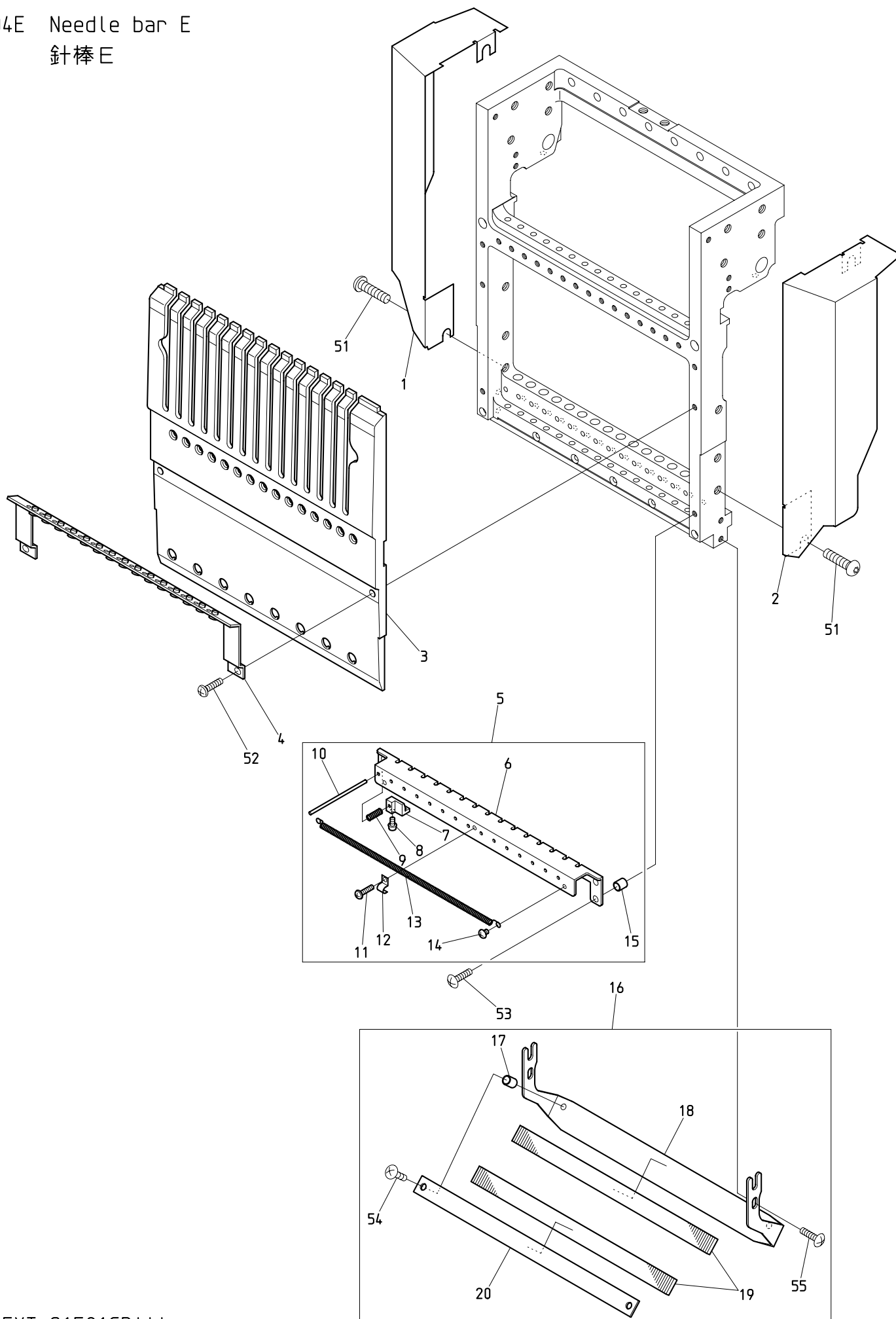
BEXT-S1501CB111

O 4 D Needle bar D

針棒D

ITEM	L I S T No.	DESCRIPTION	部品名	Q' TY	NOTE
1	NBOQK250000	Arm upper cover (S-head)	アーム上蓋 (S頭部)	1	
2	QK230440	Slide block fixing plate	スライドブロック固定金具	1	Machine shipment remove 機械出荷時除去
3	NBOQK230511	Take up lever stocker (S15)	天秤ストッカー (S15)	1	
4	NBOQK230182	Needle bar stopper bracket	針棒ストッパーブラケット	1	
5	NBOQK230200	Indication plate (S-head)	表示プレート (S頭部)	1	
6	NBOHT230221	Needle bar stopper	針棒ストッパ	1	
7	QK230190C	Needle bar stopper mounting pin	針棒ストッパ取付ピン	1	
8	A9012471	E-ring (φ6) Black oxide finish	E型止メ輪 (呼び径6) 黒染	1	
9	NBOQK230281	Linear guide base	リニアガイドベース	2	
10	A9011331	S15 LM guide (2SRS9WMUUCSE+280LMS)	S15 LMガイド (2SRS9WMUUCSE+280LMS)	1	
11	QK230750	Linear shaft washer WSF10	リニアシャフトワッシャ WSF10	2	
12	NBOQK230870	L-tipe stopper 9W	L形ストッパー 9W	2	
13	QK230761	LM rail support R a'ssy	LMレールサポートR ASSY	1set	
14	QK230731	LM rail support R	LMレールサポートR	1	
15	A1HS30412VOZ	Hex. socket set screw M4×12 Dog point	六角穴付止メネジ M4×12 棒先	2	
16	QK230771	LM rail support L a'ssy	LMレールサポートL ASSY	1set	
17	QK230741	LM rail support L	LMレールサポートL	1	
51		Truss head screw M5×8 (Chrome plating)	十字穴付トラス小ネジ M5×8 (クロムメッキ)		
52		Hex. socket head cap screw M5×12 (With washers)	六角穴付ボルト M5×12 (平座金 バネ座金付)		
53		Hex. socket head cap screw M6×15 (With washers)	六角穴付ボルト M6×15 (平座金 バネ座金付)		
54		Truss head screw M4×8	十字穴付トラス小ネジ M4×8		
55		Hex. socket head cap screw M4×8	六角穴付ボルト M4×8		
56		Hex. socket button head screw M4×8 (With spring washer)	六角穴付ボタンボルト M4×8 (バネ座金付)		
57		Hex. socket head cap screw M4×12 (With plain washer)	六角穴付ボルト M4×12 (平座金付)		
58		Hex. socket head cap screw M3×6 (With adhesive)	六角穴付ボルト M3×6 (接着剤付)		
59		Hex. socket head cap screw M4×6 (With plain washer)	六角穴付ボルト M4×6 (平座金付)		
60		Hex. socket head cap screw M4×6 (Black oxide finish)	六角穴付ボルト M4×6 (黒染)		
61		Hex. nut M4 I	六角ナット M4 1種		
62		Hex. socket head cap screw M4×25	六角穴付ボルト M4×25		

04E Needle bar E
針棒E



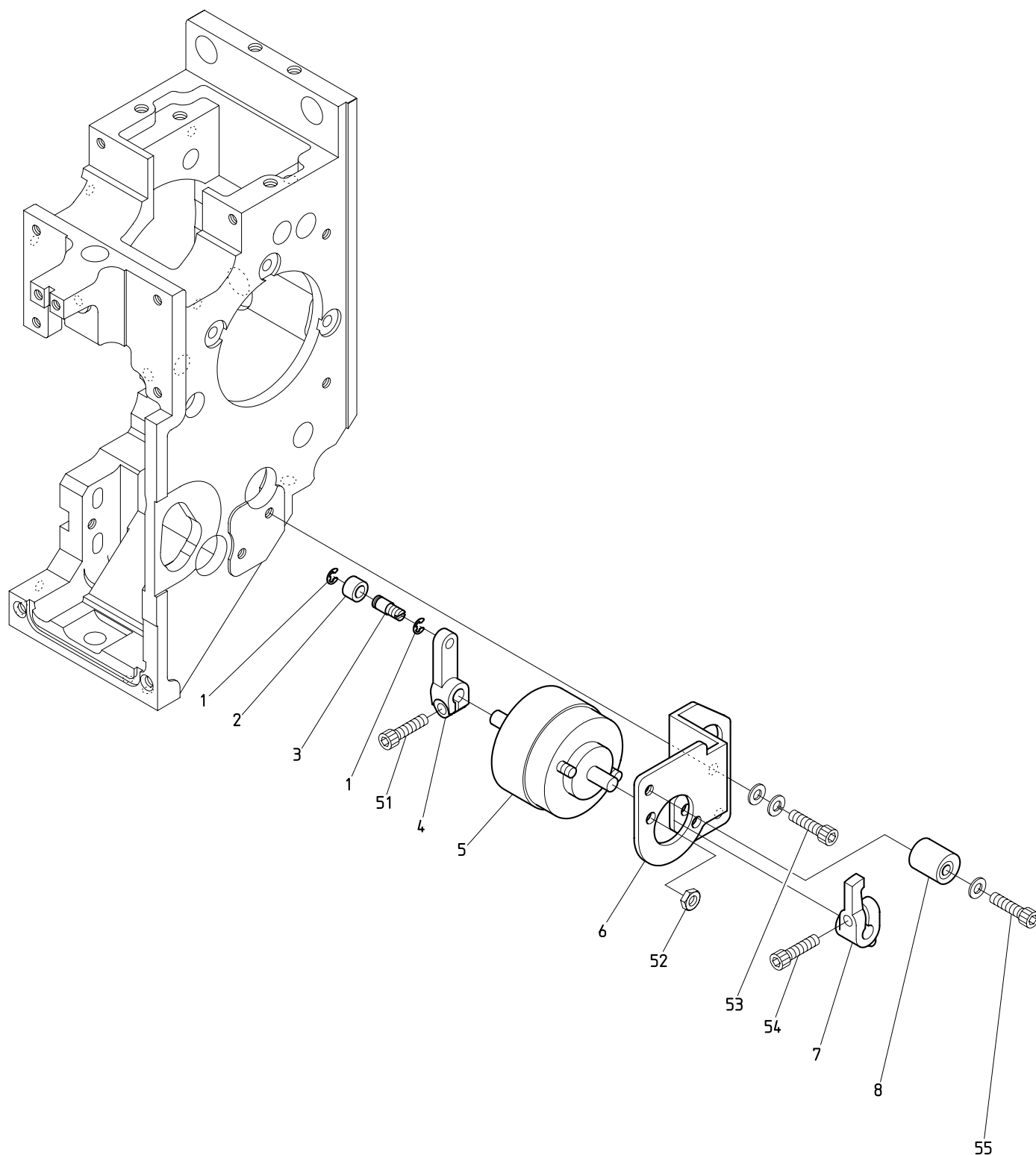
BEXT-S1501CB111

O 4 E Needle bar E

針棒 E

ITEM	L I S T No.	DESCRIPTION 部品名	Q' TY	NOTE
1	NR250070	Flare cover (L)	フレアカバー (L)	1
2	NR250060	Flare cover (R)	フレアカバー (R)	1
3	NB0QK250151	Head cover (S15)	ヘッドカバー (S15)	1
4	QK240121	Thread guard (With ceramic) S15	大糸掛け (碍子付) S15	1
5	QK270271	Thread support apron a' ssy (S15)	糸保持エプロン ASSY (S15)	1set
6	SL270150	Thread support apron (Z15/S15)	糸保持エプロン (Z15/S15)	1
7	PF270040	Thread support clamp (TSQ)	糸保持クランプ (TSQ)	1 5
8	HT270063	Thread support clamp set screw (YN)	糸保持クランプ止メネジ (YN)	1 5
9	PF270050	Thread support spring (TSQ)	糸保持バネ (TSQ)	1 5
10	QK270150	Thread support pin (SH)	糸保持ピン (SH)	1 5
11	A1SP10303V0Z	Cross recessed pan screw M3 x 3	十字穴付ナベ小ネジ M3 x 3	1
12	PF270060	Thread holder spring mounting bracket	糸止メバネ取付ブラケット	1
13	SL270130	Thread holder spring - Z15/S15	糸止メバネ - Z15/S15	1
14	SL270040	Thread holder spring mounting screw	糸止メバネ取付ネジ	2
15	A9012564	Spacer (Roll bush) 5 x 6.5	スペーサ (巻ブッシュ) 5 x 6.5	2
16	QK270201	Thread guard disk (S15) a' ssy	糸掛皿 (S15) ASSY	1set
17	A9012548	Spacer (Roll bush) 5 x 8	スペーサー (巻ブッシュ) 5 x 8	2
18	NB0QK270210	Thread guard disk bracket (S15)	糸掛皿ブラケット (S15)	1
19	RD270020	Napped plate	植毛プレート	2
20	NBORD270041	Thread guard disk (Upper)	糸掛皿 (上)	1
51		Hex. socket button head screw M6 x 8	六角穴付ボタンボルト M6 x 8	
52		Cross recessed pan screw M4 x 15	十字穴付ナベ小ネジ M4 x 15	
53		Truss head screw M4 x 15	十字穴付トラス小ネジ M4 x 15	
54		Truss head screw M4 x 12	十字穴付トラス小ネジ M4 x 12	
55		Truss head screw M4 x 8	十字穴付トラス小ネジ M4 x 8	

05 Jump
ジャンプ



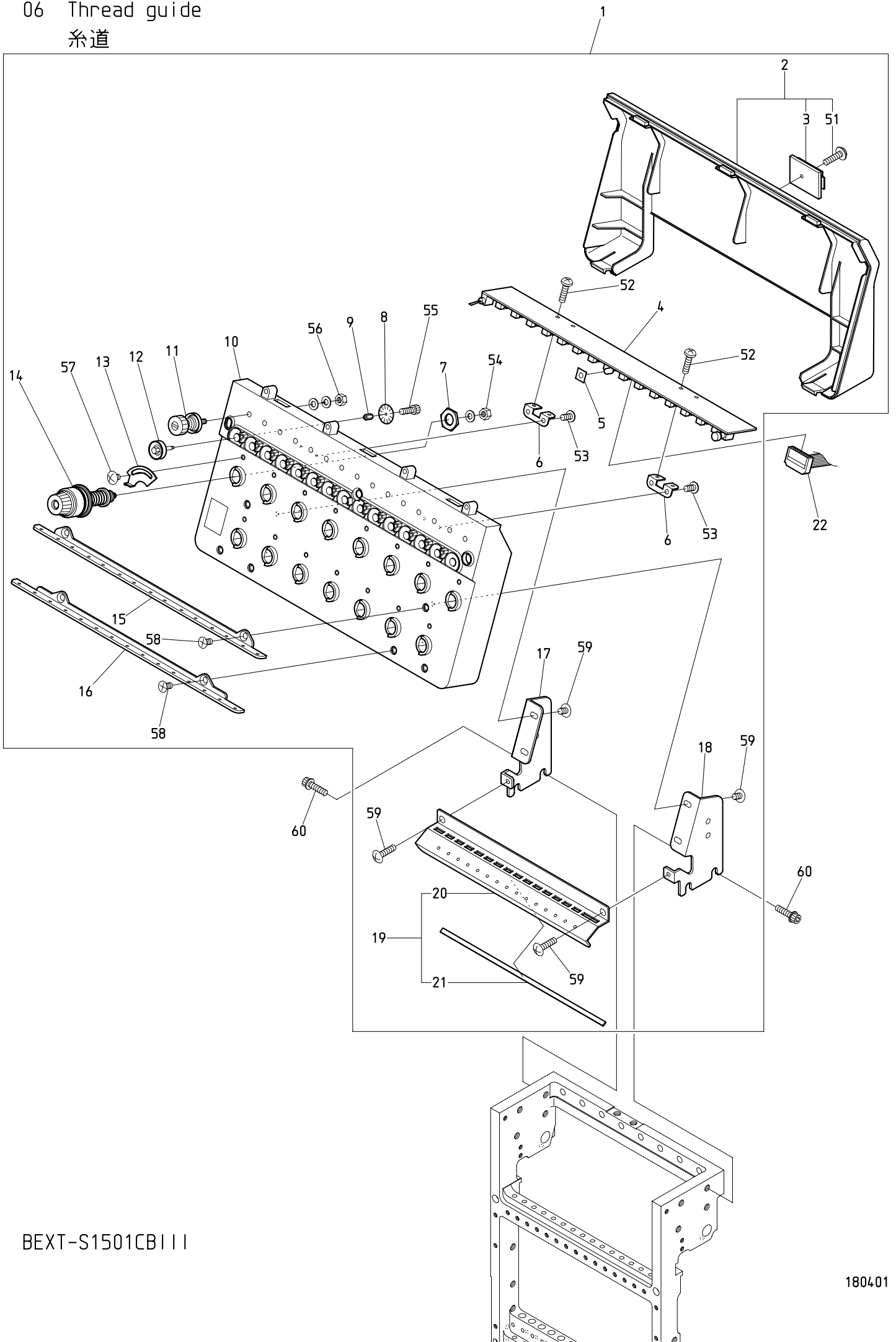
BEXT-S1501CAII BEXT-S501CAII/S901CAII BEXT-S501CBII/S901CBII

BEXT-S1501CBIII

0 5 Jump
ジャンプ

ITEM	L I S T No.	DESCRIPTION	部品名	Q' TY	NOTE
1	A9012127	E type retaining ring(ϕ 3)	E型止め輪(呼び径3)	2	
2	KF230531	Roller(For take up lever)	コロ(天秤用)	1	
3	QK240040C	Jump roller shaft	ジャンプコロ軸	1	Thread with adhesive coating ネジ部接着剤塗布
4	NBOQK240011	Jump solenoid lever	ジャンブレバー	1	
5	A9056056	Rotary solenoid 4ER25-29×3×4×8×9(ETL)	ロータリーソレノイド 4ER25-29×3×4×8×9(ETL)	1	
6	ME230012	Jump solenoid bracket	ジャンプソレノイドブラケット	1	
7	NBOQK240020	Jump stop lever	ジャンプストップレバー	1	
8	KN272401	Stopper eccentric	ストッパーエキセン	1	
51		Hex. socket head cap screw M4×10	六角穴付ボルト M4×10		
52		Hex. nut M4 III	六角ナット M4 3種		
53		Hex. socket head cap screw M4×12(With washers)	六角穴付ボルト M4×12(平座金 バネ座金付)		
54		Hex. socket head cap screw M4×12	六角穴付ボルト M4×12		
55		Hex. socket head cap screw M4×18 (With plain washer)	六角穴付ボルト M4×18 (平座金付)		

06 Thread guide
糸道



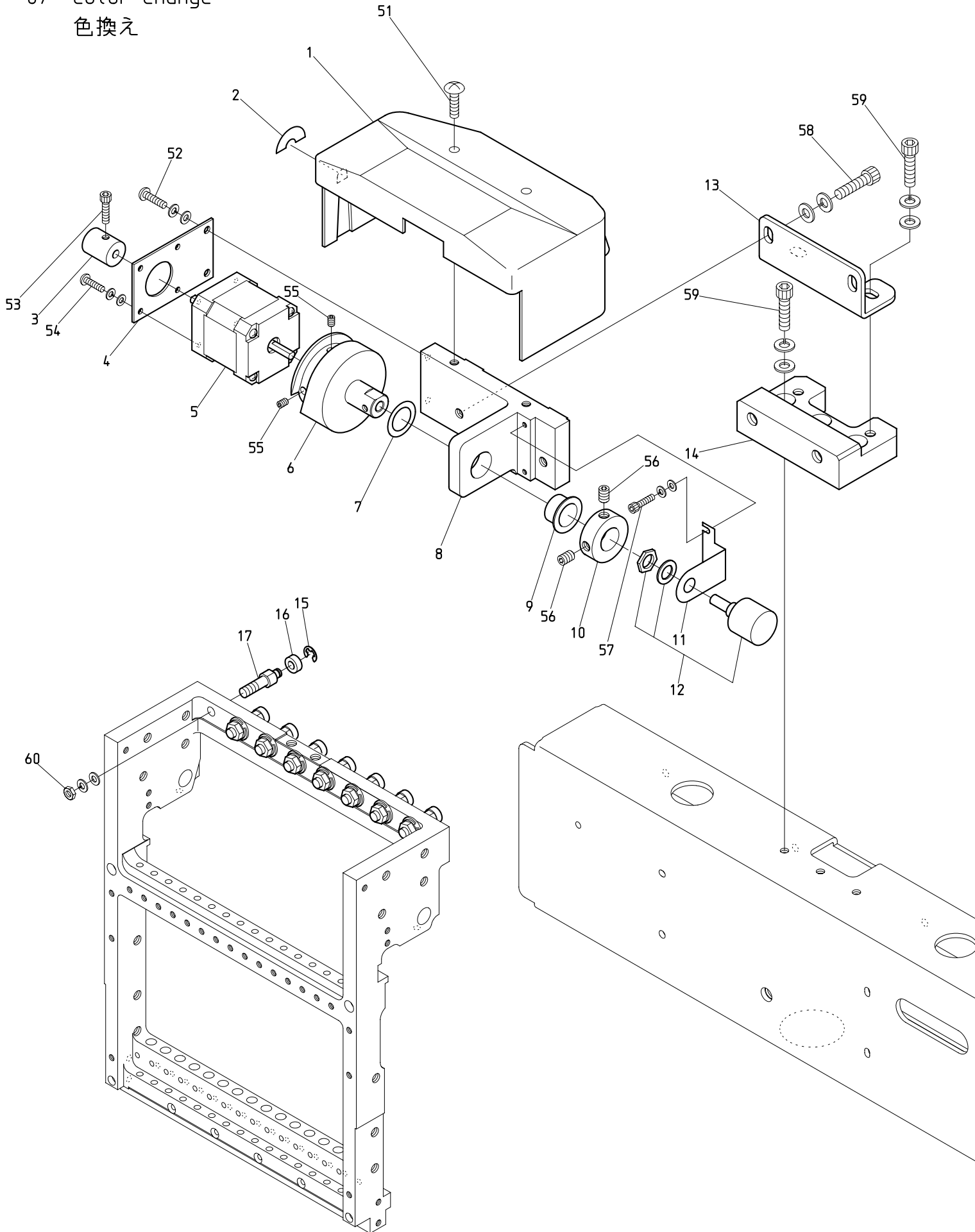
BEXT-S1501CBIII

0 6 Thread guide

糸道

ITEM	LIST No.	DESCRIPTION	部品名	Q'TY	NOTE
1	ME240011	Tension base a'ssy(XT-S15)	テンション台Assy(XT-S15)	1set	
2	PG240020	Tension base cover(VS-Z15)	テンション台カバー(VS-Z15)	1	
3	A9068032	FCW clamp(FCW-26)	FCWクランプ(FCW-26)	1	
4	EBY02614	C1215・switch board with thread detection	C1215・15本針糸検付スイッチ基板	1	
5	RR240660	LED oil avoid rubber plate	LED油避ケゴム板	1	
6	RR240330	Switch board mounting base	スイッチ基板取付ベース(DS)	2	
7	HT240180	SM-nut	SMナット	15	
8	NB0HT240101	Lower thread detection sensor disk(YN)	下糸検知センサーディスク(YN)	15	
9	KN540510	Tension wheel nut	テンションホイールナット	15	
10	PG240010	Tension base case a'ssy(VS-Z15)	テンション台ケース Assy(VS-Z15)	1	
11	RR240300C	Tension a'ssy(DS)	糸調子ASSY(DS)	15	
12	HT240290	Tension wheel a'ssy	テンションホイール組立	15	
13	NB0RR240510	Thread spring adjusting plate	糸掛ケバネ調整板	15	
14	RD240154	Dial tension a'ssy(DS)	ダイヤル糸調子組(DS)	15	
15	RV240040	Thread guide plate upper(DSH-ZQ)	糸案内プレート・上(DSH-ZQ)	1	
16	RV240050	Thread guide plate lower(DSH-ZQ)	糸案内プレート・下(DSH-ZQ)	1	
17	NB0QK240140	Tension base bracket・R(S15)	テンション台ベース・R(S15)	1	
18	NB0QK240150	Tension base bracket・L(S15)	テンション台ベース・L(S15)	1	
19	QK240262	Second thread guide plate a'ssy(S15)	第二糸案内プレートASSY(S15)	1	
20	QK240163	Second thread guide plate(S15)	第二糸案内プレート(S15)	1	
21	QK240170	Sponge rubber(S15)	スポンジゴム(S15)	1	
22		H3279, 16 needle flat cable(1200L)	H3279, 16芯フラットケーブル(1200L)	1	
51		Cross recessed pan head taptite B type with flange M3×8	十字穴付ナベタップタイト Bタイプ フランジ付 M3×8		
52		Cross recessed pan screw M3×4	十字穴付ナベ小ネジ M3×4		
53		Cross recessed pan head taptite B type M3×8	十字穴付ナベタップタイト Bタイプ M3×8		
54		Hex. nut M4 I (With plain washer)	六角ナット M4 1種(平座金付)		
55		Hex. socket head cap screw M2×3	六角穴付ボルト M2×3		
56		Hex. nut SM11/64(With washers)	六角ナット SM11/64(平座金 バネ座金付)		
57		Truss head screw M3×5	十字穴付トラス小ネジ M3×5		
58		Cross recessed countersunk head screw M4×8	十字穴付皿小ネジ M4×8		
59		Truss head screw M4×10	十字穴付トラス小ネジ M4×10		
60		Hex. flange socket head cap screw M6×15	フランジ付六角穴付ボルト M6×15		

07 Color change
色換え

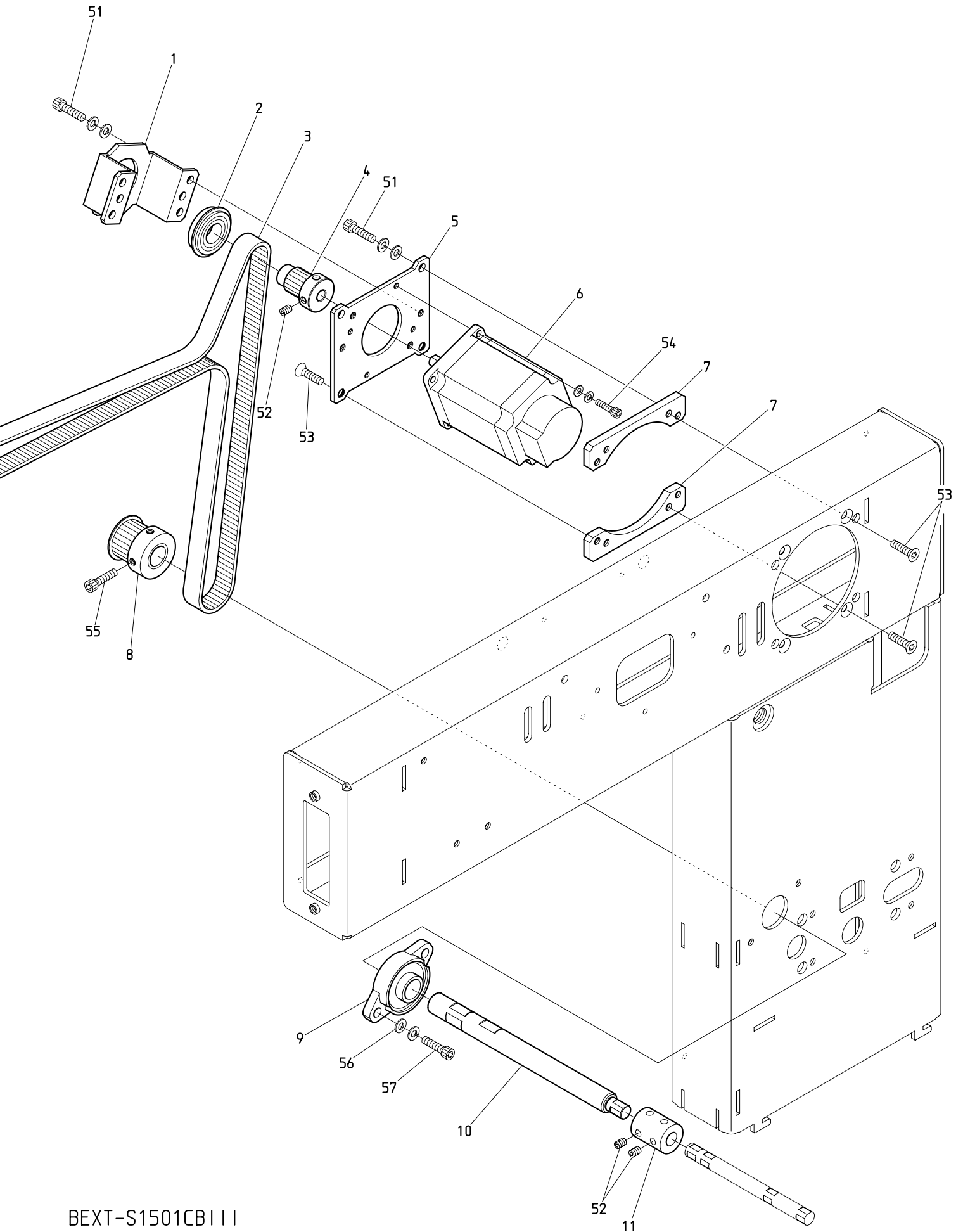


BEXT-S1501CB111

07 Color change
色換え

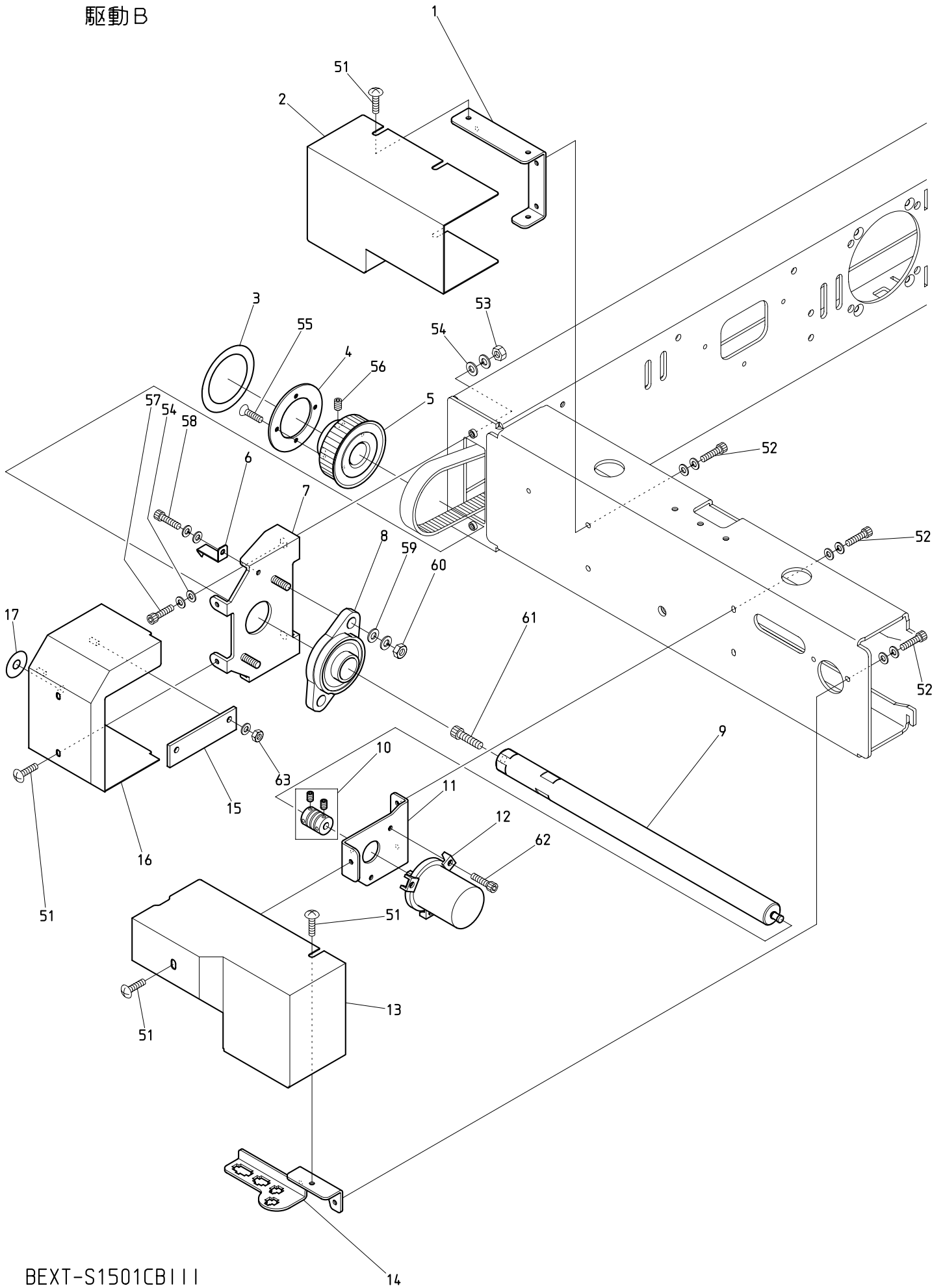
ITEM	LIST No.	DESCRIPTION	部品名	Q'TY	NOTE
1	MR250010	Color change cover (VT-CS)	色換エカパー (VT-CS)	1	
2	MH790030	Color change marker sticker	色換マーカースील	1	Cut in half 半分にカット
3	MG330090C	Manual connecting shaft	手動連結シャフト	1	
4	MR330030	Color change motor mounting plate	色換エモーター取付プレート	1	
5	MG330110	Color change motor (TS3617N111E24)	色換エモーター (TS3617N111E24)	1	
6	NF330020	High-speed color change cam (Single head machine)	高速色換エカム (単頭機)	1	
7	A9010109	Polyester slider (STW-FT150)	ポリスライダ (STW-FT150)	1	
8	MR330020	Color change base (VT-CS)	色換エベース (VT-CS)	1	
9	A9011285	DU bush with flange (K5F1510-23)	鍍付キDUブッシュ (K5F1510-23)	1	
10	MG330080	Color change set collar	色換エセットカラー	1	
11	MG330070	Potentiometer mounting plate	ポテンショメーター取付ケプレート	1	
12	MF510010	Potentiometer (M-22E10-050)	ポテンショメーター (M-22E10-050)	1	
13	NF330010	Color change bracket	色換ブラケット	1	
14	NF330000C	Color change base block	色換ベースブロック	1	
15	A9012127	E type retaining ring ($\phi 3$)	E型止メ輪 (呼び径3)	8	
16	A9010136	Ball bearing (L-1050ZZ)	ボールベアリング (L-1050ZZ)	8	
17	KX330160	Connecting roller shaft	連結コロ軸	8	
51		Truss head screw M5 \times 8	十字穴付トラス小ネジ M5 \times 8		
52		Cross recessed pan screw M4 \times 10 (With washers)	十字穴付ナベ小ネジ M4 \times 10 (平座金 バネ座金付)		
53		Hex. socket head cap screw M4 \times 8	六角穴付ボルト M4 \times 8		
54		Cross recessed pan screw M3 \times 6 (With washers)	十字穴付ナベ小ネジ M3 \times 6 (平座金 バネ座金付)		
55		Hex. socket set screw (Flat point) M4 \times 10	六角穴付止メネジ (平先) M4 \times 10		
56		Hex. socket set screw (Cup point) M6 \times 8	六角穴付止メネジ (くぼみ先) M6 \times 8		
57		Hex. socket head cap screw M3 \times 6 (With washers)	六角穴付ボルト M3 \times 6 (平座金 バネ座金付)		
58		Hex. socket head cap screw M6 \times 15 (With washers)	六角穴付ボルト M6 \times 15 (平座金 バネ座金付)		
59		Hex. socket head cap screw M5 \times 15 (With washers)	六角穴付ボルト M5 \times 15 (平座金 バネ座金付)		
60		Hex. nut M6 III (With washers)	六角ナット M6 3種 (平座金 バネ座金付)		

08A Drive A
駆動A



BEXT-S1501CB III

08B Drive B
駆動B



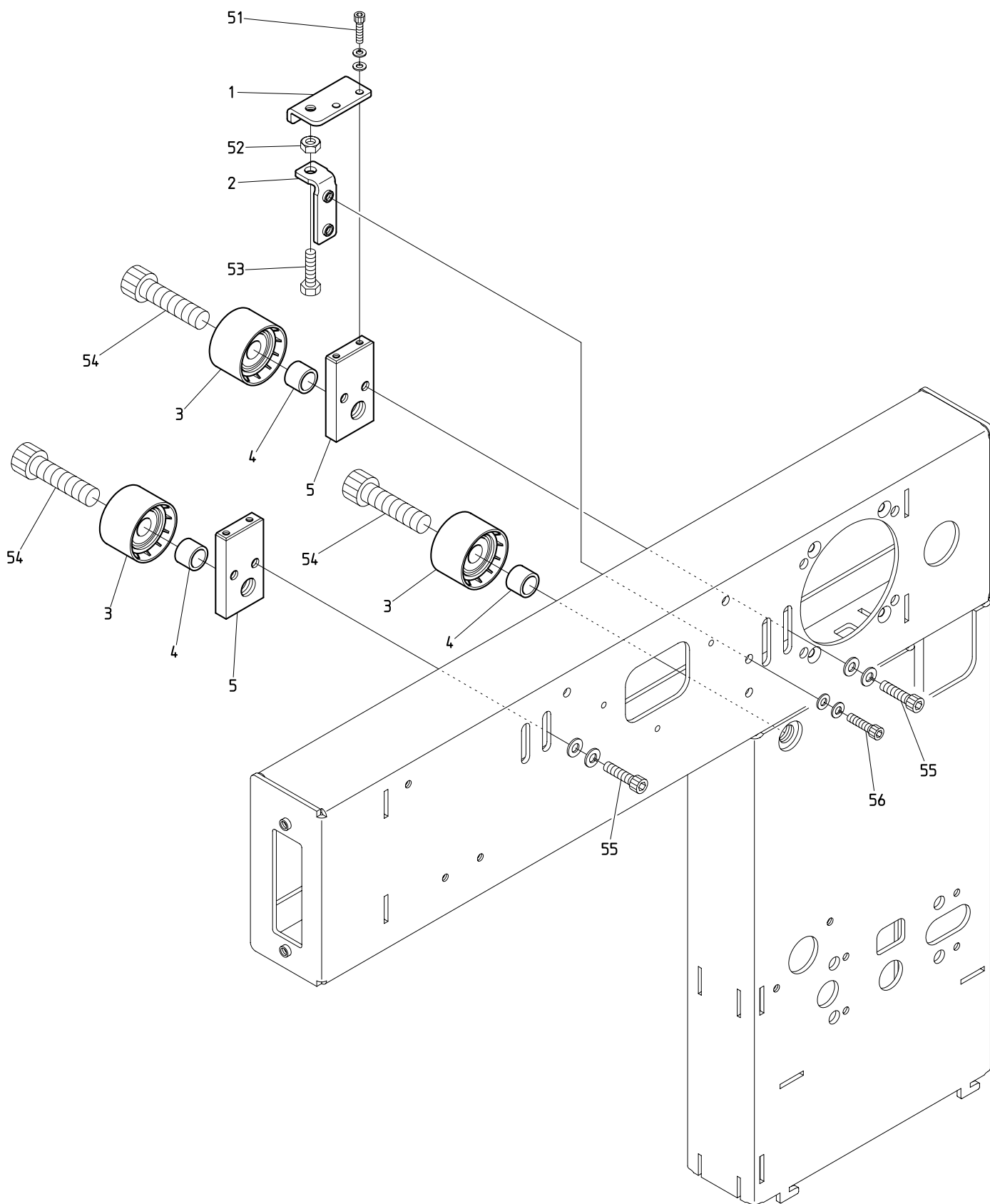
BEXT-S1501CB111

O 8 B Drive B

駆動B

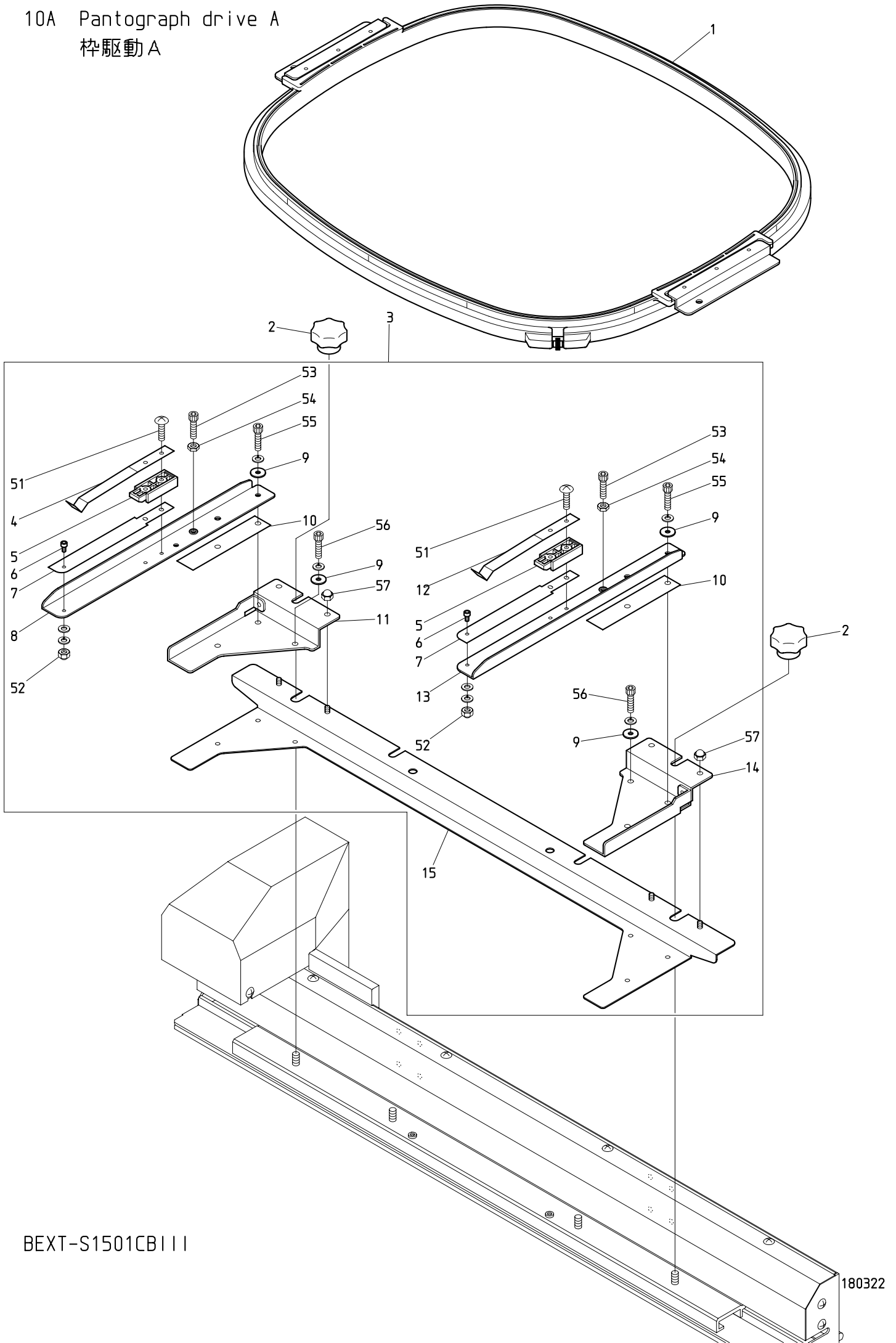
ITEM	L I S T No.	DESCRIPTION	部品名	Q' TY	NOTE
1	NF310110	Upper shaft cover stay	上軸カバーステー	1	
2	NF250030	Upper shaft cover	上軸カバー	1	
3	MS310060	Rotary angle label (VT-01C II)	回転角ラベル (VT-01C II)	1	
4	MR310080	Pulley flange	プーリーフランジ	1	
5	MR310033	Main shaft upper pulley (S3M, P=60)	主軸上プーリー (S3M, P=60)	1	
6	NF310100	angle gauge	指針	1	
7	NF310060	Bearing bracket (Upper shaft)	軸受ブラケット (上軸)	1	
8	A9011340	Pillow block (UFL004)	ピローブロック (UFL004)	1	
9	NF310050	Upper shaft	上軸	1	
10	A9013071	Coupling (MCJ16-6-6)	カップリング (MCJ16-6-6)	1	
11	NF310130	Encoder bracket	エンコーダブラケット	1	
12	MF510000	Encoder (With circle bracket) (TS5307N510)	エンコーダー (丸型ブラケット付) (TS5307N510)	1	
13	NF250040	Encoder cover	エンコーダカバー	1	
14	NF310120	Connecto bracket	コネクタブラケット	1	
15	NF250010	Acrylic plate	アクリルプレート	1	
16	NF250020	Upper shaft pulley cover	上軸プーリーカバー	1	
17	MH790030	Color change marker sticker	色換マーカースチール	1	
51		Truss head screw M4×6	十字穴付トラス小ネジ M4×6		
52		Hex. socket head cap screw M4×10 (With washers)	六角穴付ボルト M4×10 (平座金 バネ座金付)		
53		Hex. nut M5 I (With spring washer)	六角ナット M5 1種 (バネ座金付)		
54		Plain washer φ5×φ13×t1.6	平座金 φ5×φ13×t1.6		
55		Cross recessed countersunk head screw M3×6	十字穴付皿小ネジ M3×6		
56		Hex. socket set screw (Cup point) M6×8	六角穴付止メネジ (くぼみ先) M6×8		
57		Hex. socket head cap screw M5×18 (With spring washer)	六角穴付ボルト M5×18 (バネ座金付)		
58		Hex. socket head cap screw M4×8 (With washers)	六角穴付ボルト M4×8 (平座金 バネ座金付)		
59		Plain washer φ6×φ16×t1.6	平座金 φ6×φ16×t1.6		
60		Hex. nut M6 I (With spring washer)	六角ナット M6 1種 (バネ座金付)		
61		Hex. socket head cap screw M6×8	六角穴付ボルト M6×8		
62		Hex. socket head cap screw M4×12	六角穴付ボルト M4×12		
63		Hex. nut M4 I (With plain washer)	六角ナット M4 1種 (平座金付)		

08C Drive C
駆動C



BEXT-S1501CB111

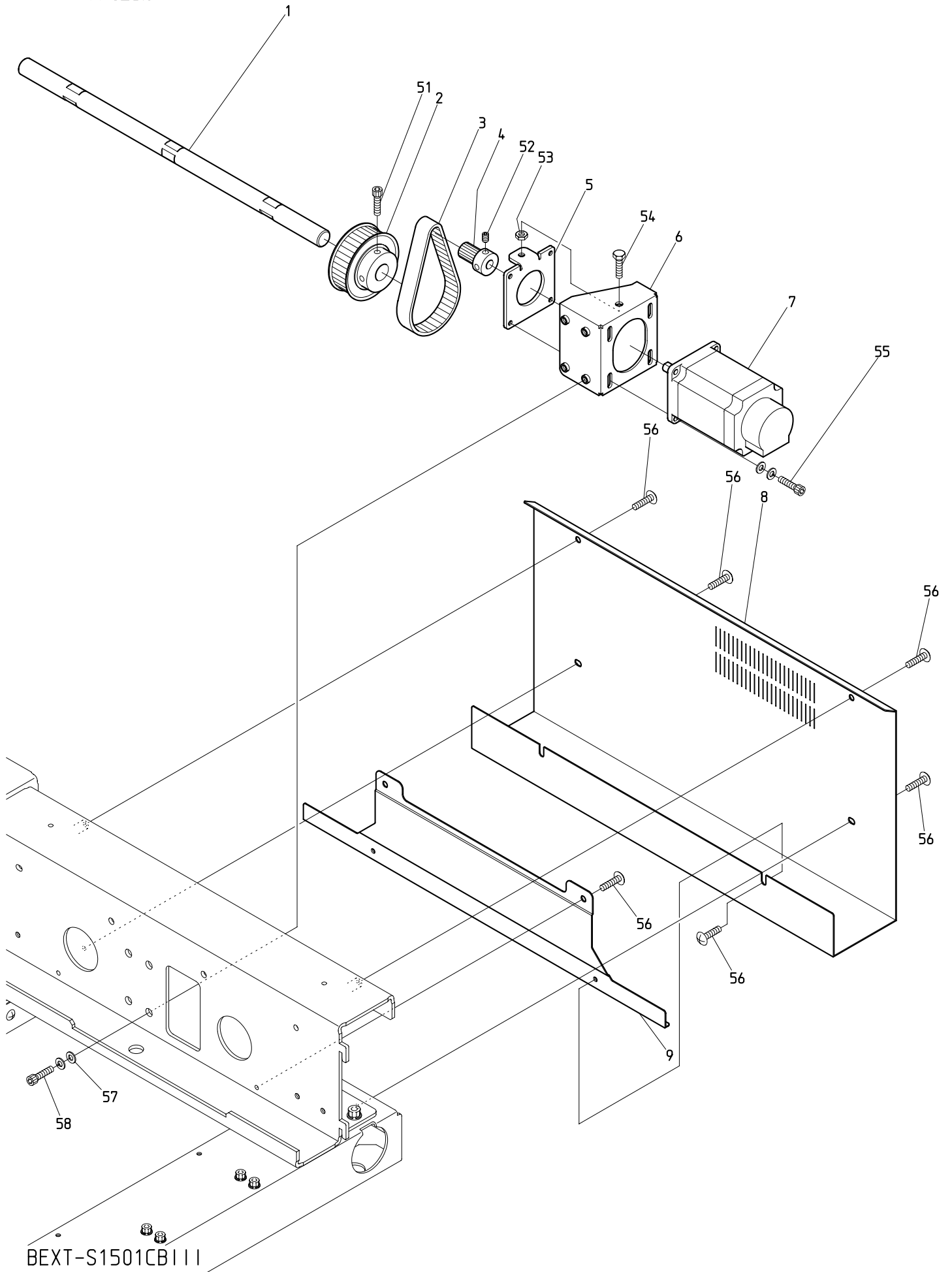
10A Pantograph drive A
杵駆動A



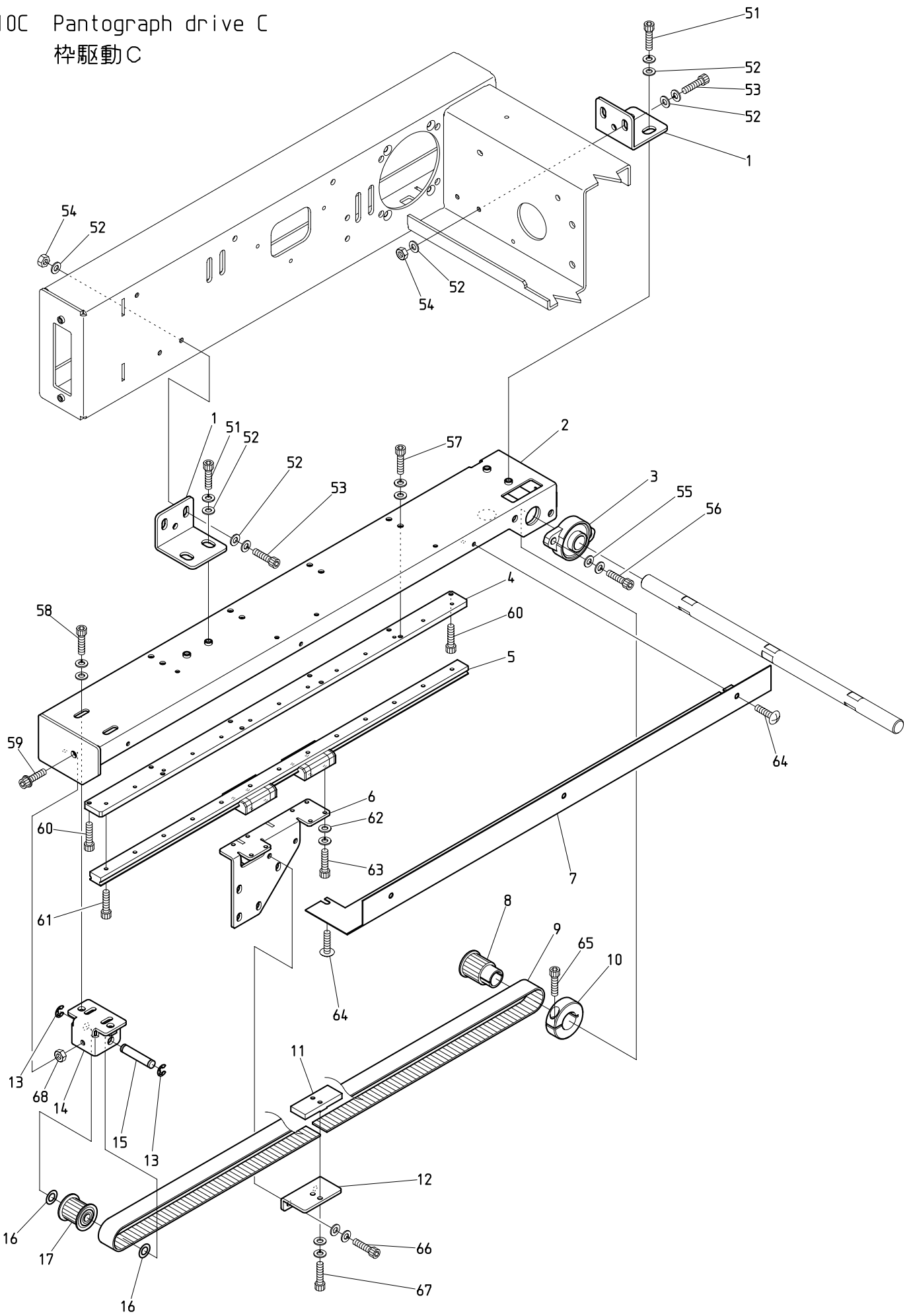
BEXT-S1501CB111

180322

10B Pantograph drive B
杵駆動B



10C Pantograph drive C
杵駆動C



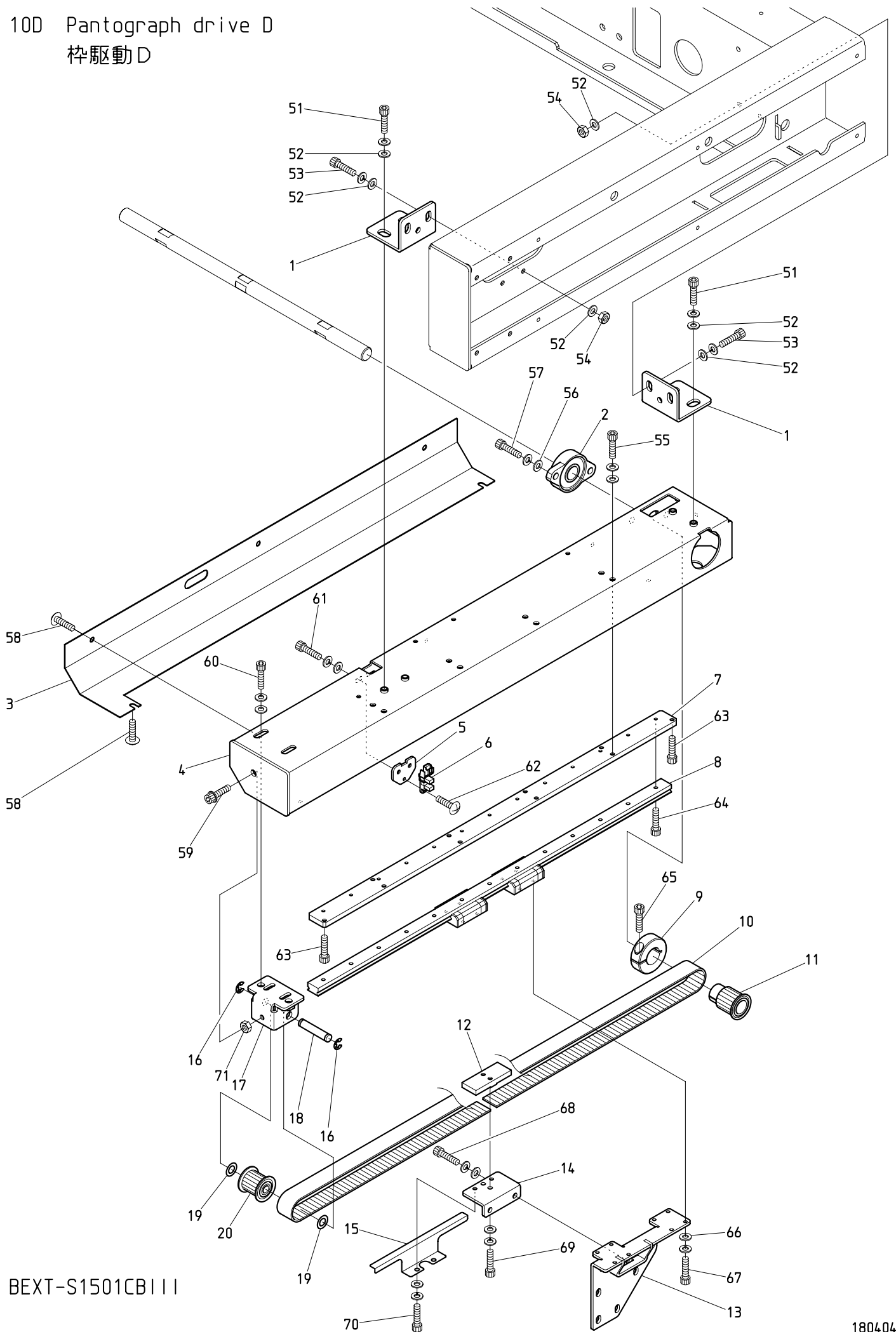
BEXT-S1501CBIII

10C Pantograph drive C

枠駆動C

ITEM	LIST No.	DESCRIPTION	部品名	Q'TY	NOTE
1	NF480060	H-rail base mounting stay	Hレール土台取付ステー	2	
2	NF480010	H-rail base(L)	Hレール土台(L)	1	
3	A9011339	Pillow block (UFL002)	ピローブロック (UFL002)	1	
4	NF480020C	H-shaft LM rail base plate	H軸LMレールベースプレート	1	
5	NF480030	LM guide (2SRS15MUU+510LM)	LMガイド (2SRS15MUU+510LM)	1	
6	NF480050	H-shaft slide bracket (L)	H軸スライドブラケット(L)	1	
7	NF250070	H-rail cover (L)	Hレールカバー(L)	1	
8	MR480180	H-shaft drive pulley	H軸駆動プーリー	1	
9	MR480160	Timing belt (020-MA3-20000E-L)	タイミングベルト (020-MA3-20000E-L)	1	1203mm/1 piece 1203mm/1本
10	NBOHH481980	φ19 clamp	φ19割リクランプ	1	
11	MR480011	H-shaft belt clamp	H軸ベルトクランプ	1	
12	NF480080	H-shaft belt base(L)	H軸ベルトベース(L)	1	
13	A9012051	E type retaining ring φ6	E型止メ輪 φ6	2	
14	NF480090	H-shaft belt tension bracket	H軸ベルトテンションブラケット	1	
15	MR480250	H-shaft belt tension shaft	H軸ベルトテンションシャフト	1	
16	A9012164	Thrust washer (R-TW0815)	ルーロンスラストワッシャー (R-TW0815)	2	
17	MR480190	H-shaft timing pulley	H軸従動プーリー	1	
51		Hex. socket head cap screw M5×12 (With spring washer)	六角穴付ボルト M5×12 (バネ座金付)		
52		Plain washer φ5×φ16×t1.6	平座金 φ5×φ16×t1.6		
53		Hex. socket head cap screw M5×15 (With spring washer)	六角穴付ボルト M5×15 (バネ座金付)		
54		Hex. nut M5 I	六角ナット M5 1種		
55		Plain washer φ5×φ13×t1.6	平座金 φ5×φ13×t1.6		
56		Hex. socket head cap screw M5×18 (With spring washer)	六角穴付ボルト M5×18 (バネ座金付)		
57		Hex. socket head cap screw M4×10 (With washers)	六角穴付ボルト M4×10 (平座金 バネ座金付)		
58		Hex. socket head cap screw M6×15 (With washers)	六角穴付ボルト M6×15 (平座金 バネ座金付)		
59		Hex. flange socket head cap screw M5×20	フランジ付六角穴付ボルト M5×20		
60		Hex. socket head cap screw M4×5	六角穴付ボルト M4×5		
61		Hex. socket head cap screw M3×10	六角穴付ボルト M3×10		
62		Plain washer φ3×φ7×t1.0	平座金 φ3×φ7×t1.0		
63		Hex. socket head cap screw M3×8 (With spring washer)	六角穴付ボルト M3×8 (バネ座金付)		
64		Truss head screw M4×6	十字穴付トラス小ネジ M4×6		
65		Hex. socket head cap screw M5×18	六角穴付ボルト M5×18		
66		Hex. socket head cap screw M5×10 (With washers)	六角穴付ボルト M5×10 (平座金 バネ座金付)		
67		Hex. socket head cap screw M4×12 (With washers)	六角穴付ボルト M4×12 (平座金 バネ座金付)		
68		Hex. nut M5 II	六角ナット M5 2種		

10D Pantograph drive D
 枠駆動D



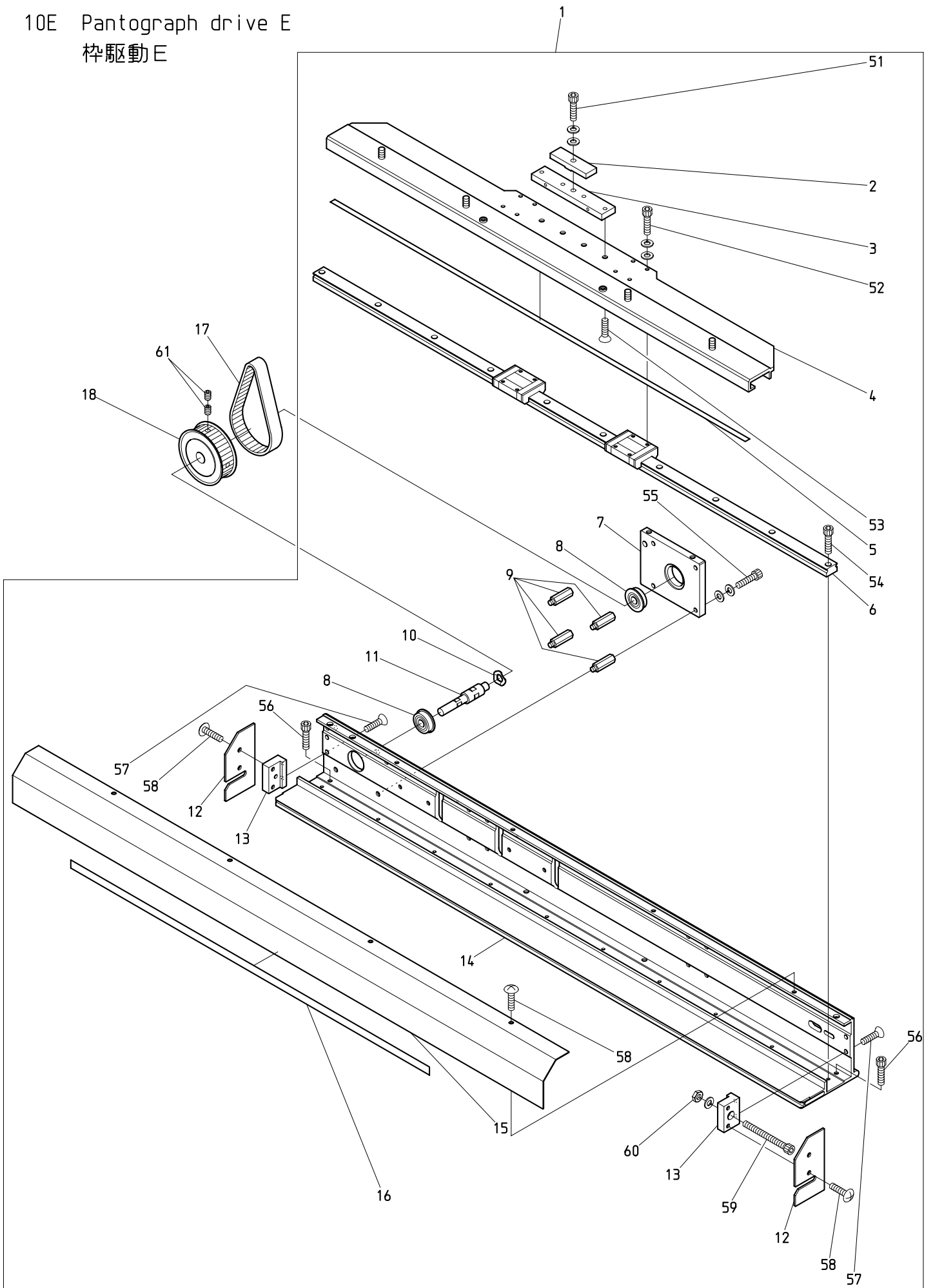
BEXT-S1501CB111

10D Pantograph drive D

枠駆動D

ITEM	LIST No.	DESCRIPTION	部品名	Q'TY	NOTE
1	NF480060	H-rail base mounting stay	Hレール土台取付ステー	2	
2	A9011339	Pillow block(UFL002)	ピローブロック(UFL002)	1	
3	NF250060	H-rail cover (R)	Hレールカバー (R)	1	
4	NF480000	H-rail base (R)	Hレール土台 (R)	1	
5	NF480100	H-shaft sensor mounting plate	H軸センサー取付プレート	1	
6	EDY01000	Photo interrupter (LG2A18D2)	フォトインタラプタ (LG2A18D2)	1	
7	NF480020C	H-shaft LM rail base plate	H軸LMレールベースプレート	1	
8	NF480030	LM guide (2SRS15MUU+510LM)	LMガイド (2SRS15MUU+510LM)	1	
9	NBOHH481980	φ19 clamp	φ19割リクランプ	1	
10	MR480160	Timing belt (020-MA3-20000E-L)	タイミングベルト (020-MA3-20000E-L)	1	1203mm/1 piece 1203mm/1本
11	MR480180	H-shaft drive pulley	H軸駆動プーリー	1	
12	MR480011	H-shaft belt clamp	H軸ベルトクランプ	1	
13	NF480040	H-shaft slide bracket (R)	H軸スライドブラケット (R)	1	
14	NF480070	H-shaft belt base (R)	H軸ベルトベース (R)	1	
15	NF480110	H-shaft sensor detection plate	H軸センサー検出片	1	
16	A9012051	E type retaining ring φ6	E型止メ輪 φ6	2	
17	NF480090	H-shaft belt tension bracket	H軸ベルトテンションブラケット	1	
18	MR480250	H-shaft belt tension shaft	H軸ベルトテンションシャフト	1	
19	A9012164	Thrust washer (R-TW0815)	ルーロンスラストワッシャー (R-TW0815)	2	
20	MR480190	H-shaft timing pulley	H軸従動プーリー	1	
51		Hex. socket head cap screw M5×12 (With spring washer)	六角穴付ボルト M5×12 (バネ座金付)		
52		Plain washer φ5×φ16×t1.6	平座金 φ5×φ16×t1.6		
53		Hex. socket head cap screw M5×15 (With spring washer)	六角穴付ボルト M5×15 (バネ座金付)		
54		Hex. nut M5 I	六角ナット M5 1種		
55		Hex. socket head cap screw M4×10 (With washers)	六角穴付ボルト M4×10 (平座金 バネ座金付)		
56		Plain washer φ5×φ13×t1.6	平座金 φ5×φ13×t1.6		
57		Hex. socket head cap screw M5×18 (With spring washer)	六角穴付ボルト M5×18 (バネ座金付)		
58		Truss head screw M4×6	十字穴付トラス小ネジ M4×6		
59		Hex. flange socket head cap screw M5×20	フランジ付六角穴付ボルト M5×20		
60		Hex. socket head cap screw M6×15 (With washers)	六角穴付ボルト M6×15 (平座金 バネ座金付)		
61		Hex. socket head cap screw M4×8 (With washers)	六角穴付ボルト M4×8 (平座金 バネ座金付)		
62		Truss head screw M3×4	十字穴付トラス小ネジ M3×4		
63		Hex. socket head cap screw M4×5	六角穴付ボルト M4×5		
64		Hex. socket head cap screw M3×10	六角穴付ボルト M3×10		
65		Hex. socket head cap screw M5×18	六角穴付ボルト M5×18		
66		Plain washer φ3×φ7×t1.0	平座金 φ3×φ7×t1.0		
67		Hex. socket head cap screw M3×8 (With spring washer)	六角穴付ボルト M3×8 (バネ座金付)		
68		Hex. socket head cap screw M5×10 (With washers)	六角穴付ボルト M5×10 (平座金 バネ座金付)		
69		Hex. socket head cap screw M4×12 (With washers)	六角穴付ボルト M4×12 (平座金 バネ座金付)		
70		Hex. socket head cap screw M4×5 (With washers)	六角穴付ボルト M4×5 (平座金 バネ座金付)		
71		Hex. nut M5 II	六角ナット M5 2種		

10E Pantograph drive E
 枠駆動E



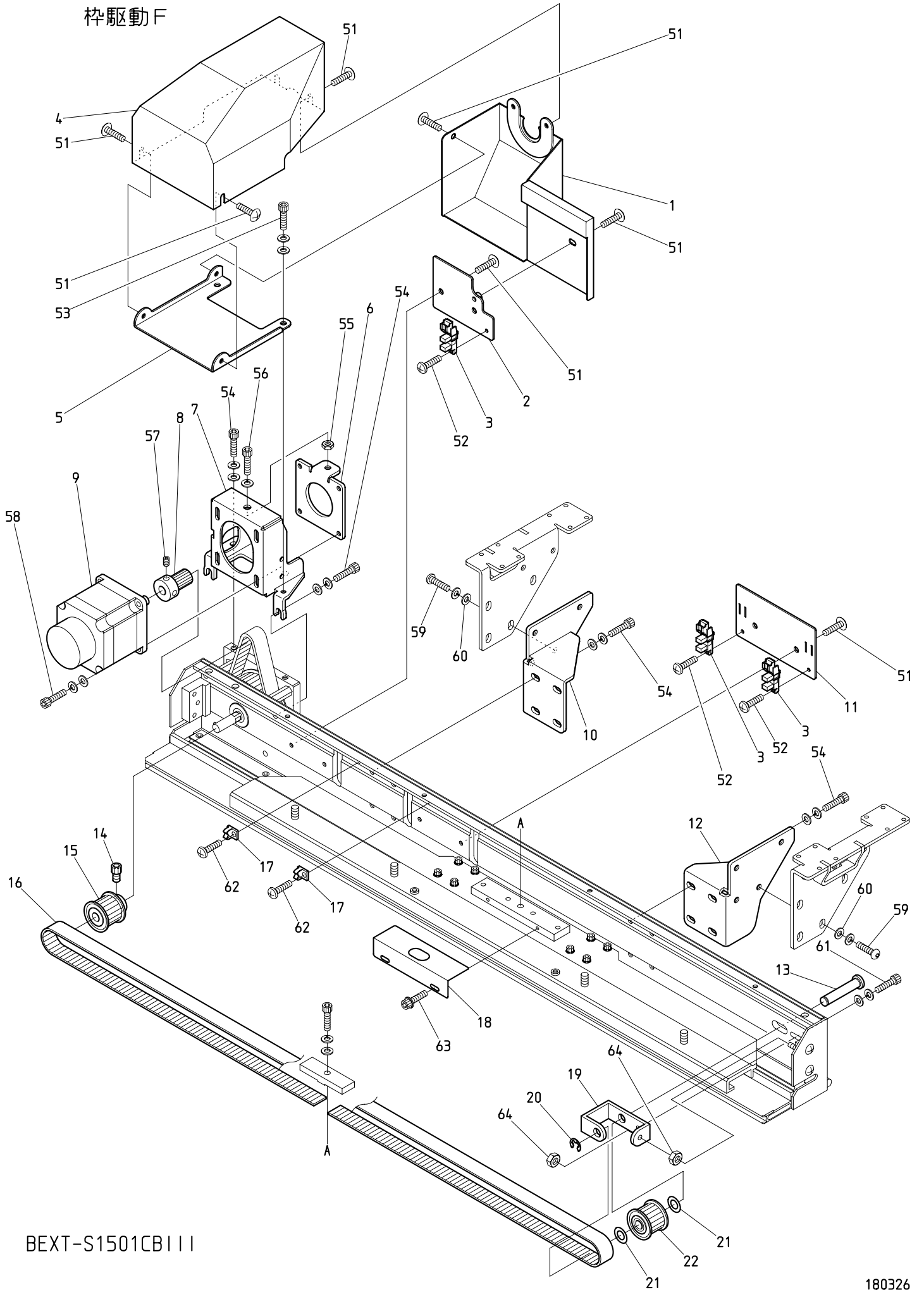
BEXT-S1501CB111

1 0 E Pantograph drive E

枠駆動E

ITEM	L I S T No.	DESCRIPTION	部品名	Q'TY	NOTE
1	NF480150	V-shaft guide pantograph frame a'ssy	V軸案内枠フレームAssy	1set	
2	MR480111	V-shaft belt clamp	V軸ベルトクランプ	1	
3	MR480050	V-shaft belt clamp spacer	V軸ベルトクランプスペーサー	1	
4	MR480021	V-shaft slide bracket	V軸スライドブラケット	1	
5	A9015062	Polyethylene wear tape(1/4)	ポリエチレンウェアテープ(1/4)	1	590mm
6	NF480180	LM guide (2SRS15MUU+730LMS)	LMガイド(2SRS15MUU+730LMS)	1	
7	NF480170	Bearing plate(V-shaft)	軸受プレート(V軸)	1	
8	A9010133	Bearing(FL608ZZ)	ベアリング(FL608ZZ)	2	
9	MR480040	V-shaft stud	V軸スタッド	4	
10	A9013083	Wave washer WW-8	波座金 WW-8	1	
11	MR480060	V-shaft drive shaft	V軸駆動軸	1	
12	MR480071	V-shaft guide side cover	V軸案内側面カバー	2	
13	MR480090	V-shaft guide side bracket	V軸案内側面ブラケット	2	
14	NF480160	V-shaft guide pantograph frame	V軸案内枠フレーム	1	
15	NF250100	V-shaft guide cover	V軸案内カバー	1	
16	MR790010	Scale seal	スケールシール	1	
17	A9020256	Timing belt(B150S3M261)	タイミングベルト(B150S3M261)	1	
18	MR480240	V-shaft motor timing pulley	V軸モーター従動プーリー	1	
51		Hex. socket head cap screw M5×15(With washers)	六角穴付ボルト M5×15(平座金 バネ座金付)		
52		Hex. socket head cap screw M3×8(With washers)	六角穴付ボルト M3×8(平座金 バネ座金付)		
53		Cross recessed countersunk head screw M4×8	十字穴付皿小ネジ M4×8		
54		Hex. socket head cap screw M3×8	六角穴付ボルト M3×8		
55		Hex. socket head cap screw M4×15(With washers)	六角穴付ボルト M4×15(平座金 バネ座金付)		
56		Hex. socket head cap screw M4×5	六角穴付ボルト M4×5		
57		Cross recessed countersunk head screw M4×10	十字穴付皿小ネジ M4×10		
58		Truss head screw M4×6	十字穴付トラス小ネジ M4×6		
59		Hex. socket head cap screw M4×25	六角穴付ボルト M4×25		
60		Hex. nut M4 Ⅲ(With spring washer)	六角ナット M4 3種(バネ座金付)		
61		Hex. socket set screw(Cup point) M5×6	六角穴付止メネジ(くぼみ先) M5×6		

10F Pantograph drive F
 枠駆動F



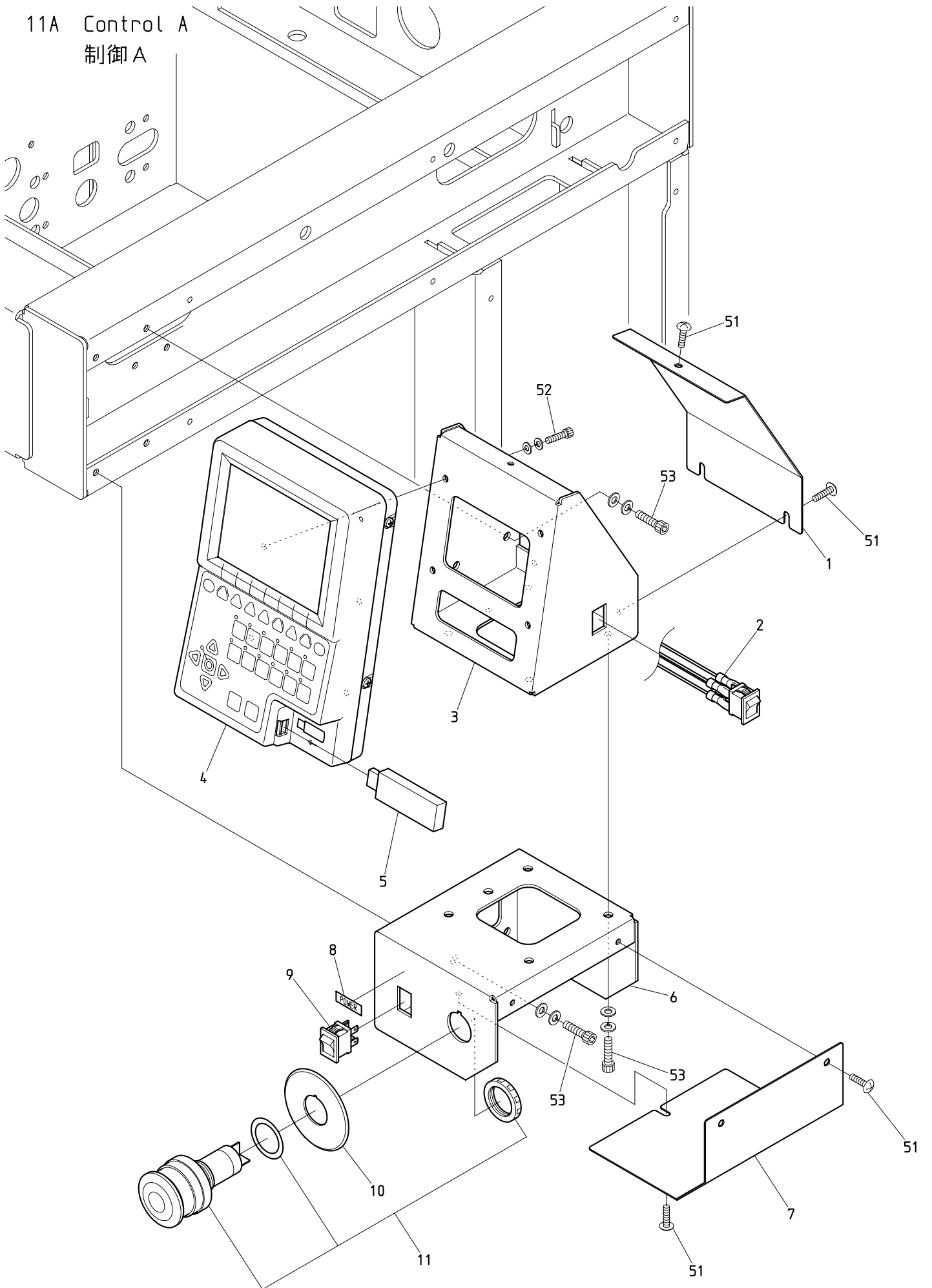
BEXT-S1501CB111

10F Pantograph drive F

枠駆動F

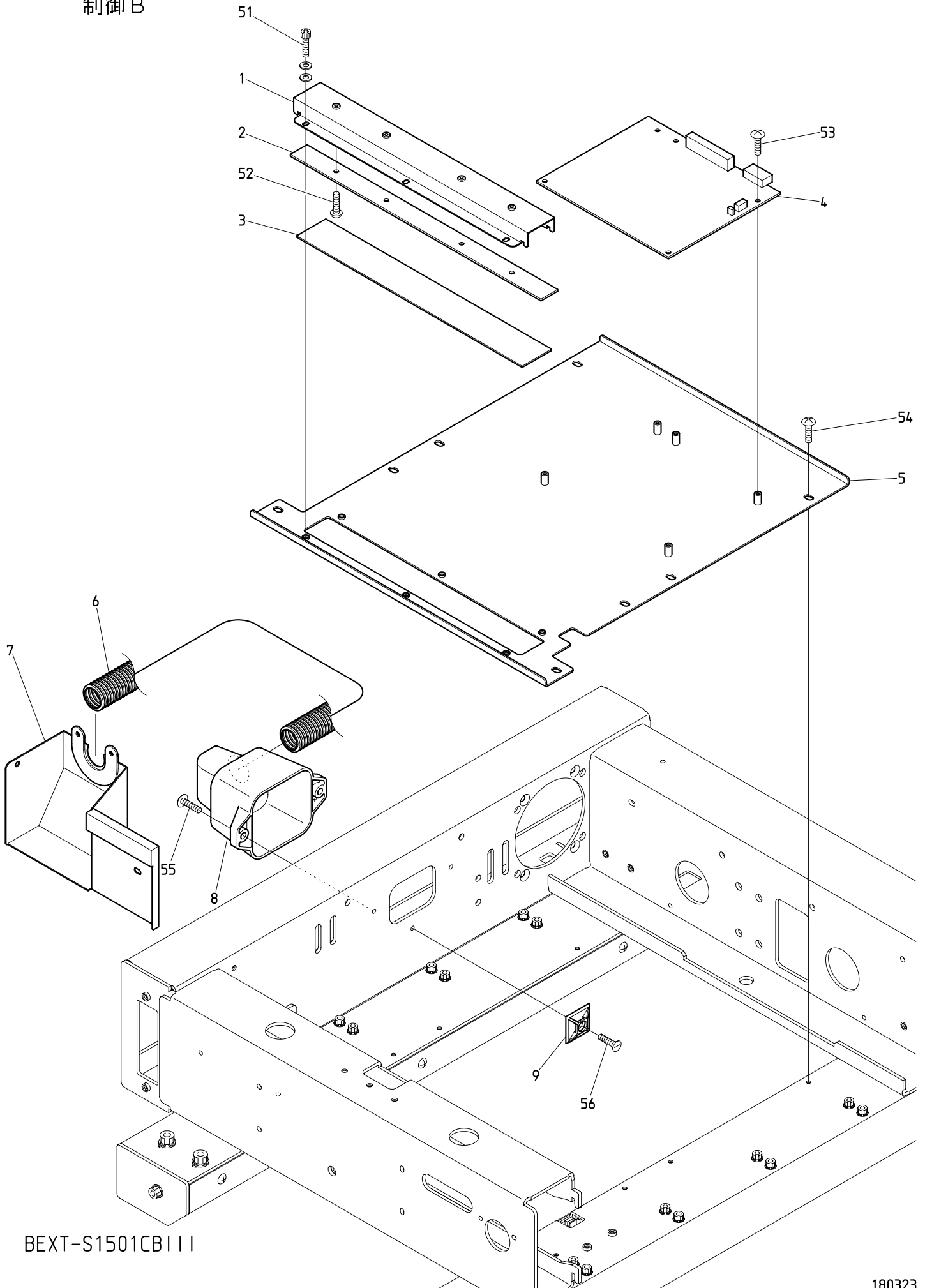
ITEM	LIST No.	DESCRIPTION	部品名	Q'TY	NOTE
1	NF250080	V-shaft rear cover	V軸リヤカバー	1	
2	NF480220	V-shaft sensor mounting plate B	V軸センサー取付プレートB	1	
3	EDY01000	Photo interrupter (LG2A18D2)	フォトインタラプタ (LG2A18D2)	3	
4	NF250090	V-shaft motor cover	V軸モーターカバー	1	
5	NF480200	V-shaft motor cover mounting stay	V軸モーターカバー取付ステー	1	
6	NF480140	Pantograph drive belt tension bracket	枠駆動ベルトテンションブラケット	1	
7	NF480190	V-shaft motor bracket	V軸モーターブラケット	1	
8	MR480220	H,V-shaft motor drive pulley	HV軸モーター駆動プーリー	1	
9	EDY00420	100W servo motor (TS4746N3221E600)	100Wサーボモーター (TS4746N3221E600)	1	
10	NF480240	V-shaft joint bracket (L)	V軸ジョイントブラケット (L)	1	
11	NF480210	V-shaft sensor mounting plate A	V軸センサー取付プレートA	1	
12	NF480230	V-shaft joint bracket (R)	V軸ジョイントブラケット (R)	1	
13	MR480260	V-shaft belt tension shaft	V軸ベルトテンションシャフト	1	
14	A9012559	Small head hex. socket head cap screw (SNS-M4×6-SD-VA)	小径頭ボルト (SNS-M4×6-SD-VA)	2	
15	MR480200	V-shaft drive pulley	V軸駆動プーリー	1	
16	MR480170	Timing belt (015-MA3-20000E-L)	タイミングベルト (015-MA3-20000E-L)	1	1365mm/1 piece 1365mm/1本
17	A9068156	Miniature clamp (MB-2)	ミニクランプ (MB-2)	2	
18	MR480291	V-shaft sensor plate	V軸センサープレート	1	
19	MR480300	V-shaft pulley bracket	V軸プーリーブラケット	1	
20	A9012051	E type retaining ring φ6	E型止メ輪 φ6	1	
21	A9012164	Thrust washer (R-TW0815)	ルーロンスラストワッシャー (R-TW0815)	2	
22	MR480210	V-shaft timing pulley	V軸従動プーリー	1	
51		Truss head screw M4×6	十字穴付トラス小ネジ M4×6		
52		Cross recessed pan screw M3×4	十字穴付ナベ小ネジ M3×4		
53		Hex. socket head cap screw M4×8 (With washers)	六角穴付ボルト M4×8 (平座金 バネ座金付)		
54		Hex. socket head cap screw M5×10 (With washers)	六角穴付ボルト M5×10 (平座金 バネ座金付)		
55		Hex. nut M5 III	六角ナット M5 3種		
56		Hex. socket head cap screw M5×15	六角穴付ボルト M5×15		
57		Hex. socket set screw (Cup point) M5×6	六角穴付止メネジ (くぼみ先) M5×6		
58		Hex. socket head cap screw M4×15 (With washers)	六角穴付ボルト M4×15 (平座金 バネ座金付)		
59		Hex. socket button head screw M5×10 (With washers)	六角穴付ボタンボルト M5×10 (平座金 バネ座金付)		
60		Plain washer φ5×φ13×t1.6	平座金 φ5×φ13×t1.6		
61		Hex. socket head cap screw M4×12 (With washers)	六角穴付ボルト M4×12 (平座金 バネ座金付)		
62		Cross recessed pan screw M2.6×5	十字穴付ナベ小ネジ M2.6×5		
63		Hex. flange socket head cap screw M3×6	フランジ付六角穴付ボルト M3×6		
64		Hex. nut M4 II	六角ナット M4 2種		

11A Control A
制御A



BEXT-S1501CB111

11B Control B
制御B

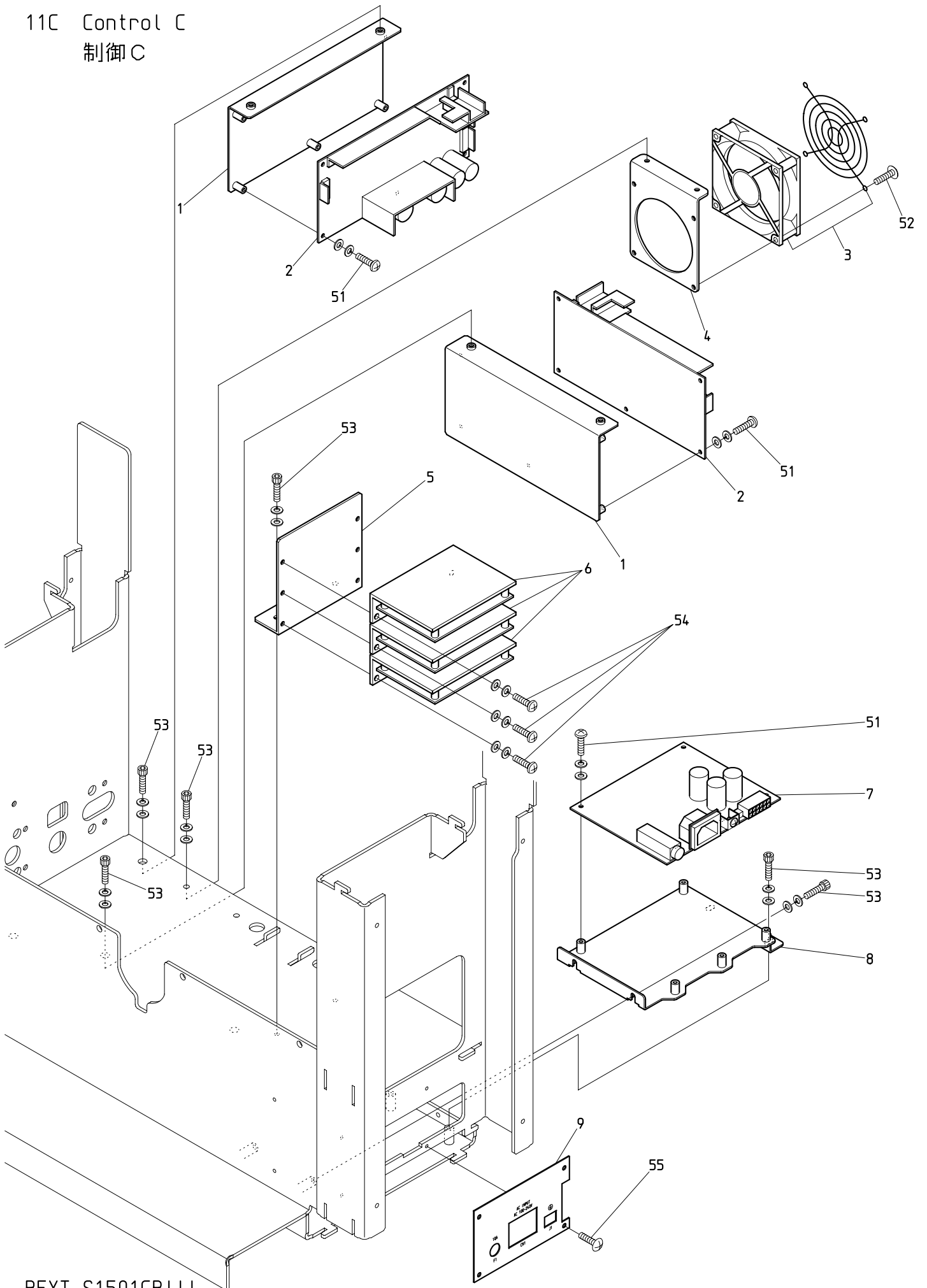


BEXT-S1501CBIII

1 1 B Control B
制御 B

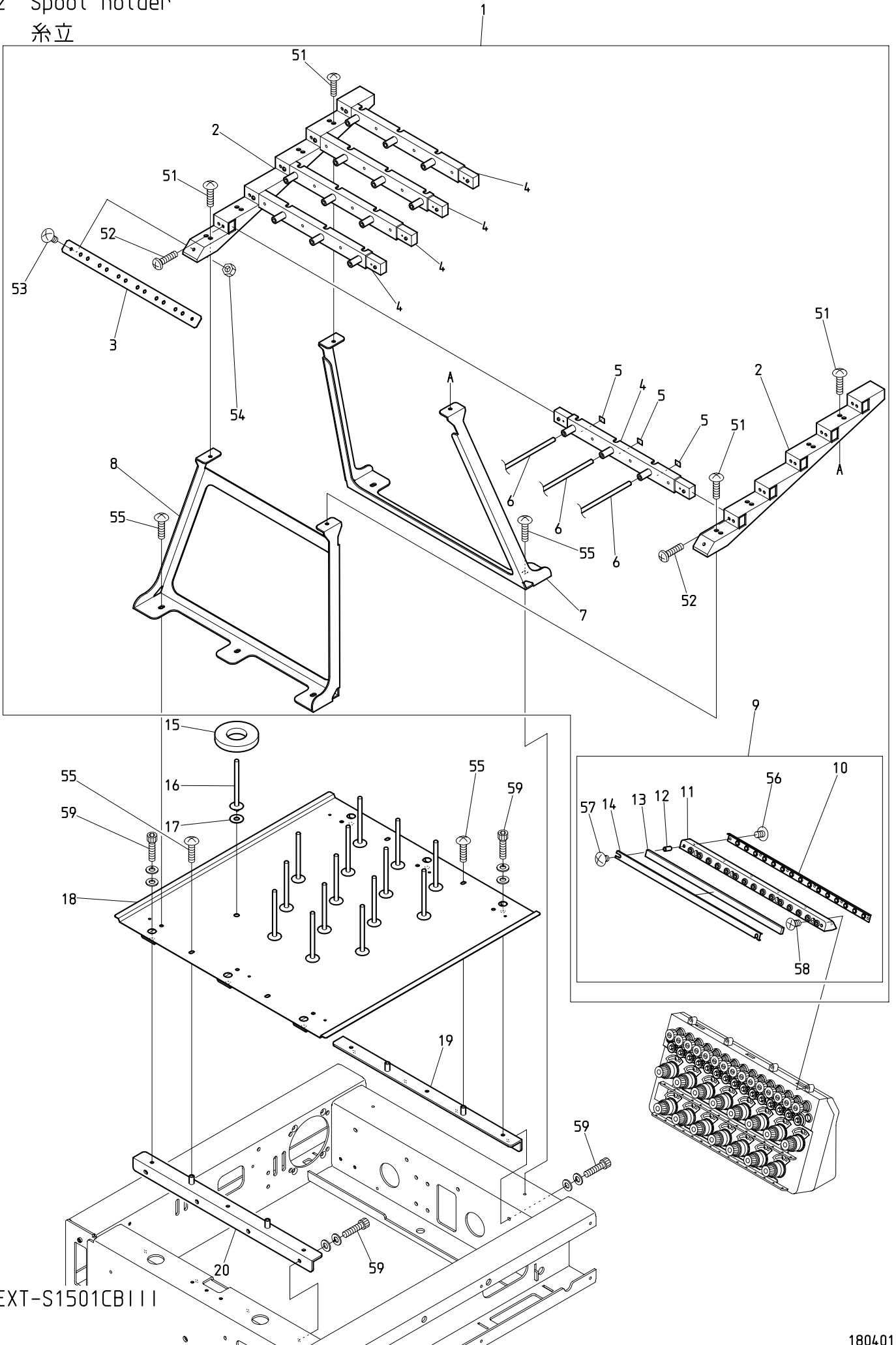
ITEM	LIST No.	DESCRIPTION	部品名	Q'TY	NOTE
1	NF510010	LED board mounting bracket	LED基板取付ブラケット	1	
2	EBY03870	G1420 LED board	G1420 LEDボード	1	
3	NF250130	Acrylic plate	アクリルプレート	1	
4	EBY03850	B1411 XT driver board	B1411 XTドライバーボード	1	
5	NF510000	Driver board bracket	ドライバーボードブラケット	1	
6	A9068155	Heat resisting colgate tube(KCN19-10)	耐熱型コルゲートチューブ(KCN19-10)	1	
7	NF250080	V-shaft rear cover	V軸リヤカバー	1	
8	NF250000C	Cable cover	ケーブルカバー	1	
9	A9068108	MUTSUMI miracle base MB-30	ムツミミラクルベース MB-30	1	
51		Hex. socket head cap screw M4×6(With washers)	六角穴付ボルト M4×6(平座金 バネ座金付)		
52		Cross recessed pan screw M2.6×5	十字穴付ナベ小ネジ M2.6×5		
53		Truss head screw M3×6	十字穴付トラス小ネジ M3×6		
54		Truss head screw M4×6	十字穴付トラス小ネジ M4×6		
55		Truss head screw M4×10	十字穴付トラス小ネジ M4×10		
56		Cross recessed countersunk head screw M4×8	十字穴付皿小ネジ M4×8		

11C Control C
制御C



BEXT-S1501CB111

12 Spool holder
糸立



1 2 Spool holder

糸立

ITEM	LIST No.	DESCRIPTION	部品名	Q'TY	NOTE
1	NF710120	Spool holder a'ssy(XT-S15)	糸立テAssy(XT-S15)	1set	
2	RD710340	Guide base(15 needles)	ガイドベース(15針)	2	
3	RD710370	Hose hold bracket	ホース止め金具	1	
4	RD710330	Thread guide base	上糸ガイドベース	5	
5	RD710380	Number seal	番号シール	1	
6	RV710050	DB3-6×4 antistatic double tube	DB3-6×4 帯電防止2層チューブ		Cut product 切断加工品
7	NF710140	Spool holder base bracket (Rear)	糸立テベースブラケット(後)	1	
8	NF710130	Spool holder base bracket (Front)	糸立テベースブラケット(前)	1	
9	PG240030	Thread collar base a'ssy(VS-Z15)	糸口ベースAssy(VS-Z15)	1	
10	RV240180	Tube holder (D-ZQ)	チューブホルダー(D-ZQ)	1	
11	PG240040	Thread collar base(VS-Z15)	糸口ベース(VS-Z15)	1	
12	A9012438	Spacer(Nominal size 3×8)	スペーサー(呼び3×8)	2	
13	RV240110	Felt(DSH-ZQ)	フェルト(DSH-ZQ)	1	
14	RV240100	Felt frame(DSH-ZQ)	フェルト枠(DSH-ZQ)	1	
15	KF710390	Spool holder felt(8×34×φ70)	糸立フェルト(8×34×φ70)	1 5	Included items(JAPAN only) 同梱品(国内のみ)
16	NB0HT710000	Spool holder pin	糸立ピン	1 5	
17	A9012607	Sim ring(PCIMRS8-20-1.0)	シムリング(PCIMRS8-20-1.0)	1 5	
18	NF250170	Top cover(S15)	トップカバー(S15)	1	
19	NF110230	Top cover support(Rear)	トップカバーサポート(後)	1	
20	NF110220	Top cover support(Front)	トップカバーサポート(前)	1	
51		Truss head screw M5×6	十字穴付トラス小ネジ M5×6		
52		Cross recessed pan head taptite B type M3×10	十字穴付ナベタップタイト Bタイプ M3×10		
53		Truss head screw M4×10	十字穴付トラス小ネジ M4×10		
54		Hex. nut M4 I	六角ナット M4 1種		
55		Truss head screw M4×6	十字穴付トラス小ネジ M4×6		
56		Truss head screw M3×5	十字穴付トラス小ネジ M3×5		
57		Truss head screw M3×14	十字穴付トラス小ネジ M3×14		
58		Cross recessed countersunk head screw M3×8	十字穴付皿小ネジ M3×8		
59		Hex. socket head cap screw M5×10(With washers)	六角穴付ボルト M5×10(平座金 バネ座金付)		

I N D E X

LIST No.	SECTION No.	ITEM	LIST No.	SECTION No.	ITEM
A1BB10610V0Z	0 0 C	12	A9012490	0 1 D	21
A1BB11220V0Z	0 0 D	3	A9012539	0 4 A	16
A1CB10306V0Z	0 2 B	9	A9012540	0 4 B	29
A1CB10614V0Z	0 0 D	12	A9012548	0 4 E	17
A1CB30306V0Z	0 2 B	4	A9012553	0 0 C	6
A1HS30412V0Z	0 4 D	15	A9012559	1 0 F	14
A1SP10303V0Z	0 4 E	11	A9012564	0 4 E	15
A1SP10308S0Z	0 4 A	6	A9012570	0 1 A	5
A1TP10516V0Z	0 0 C	4	A9012589	0 4 A	23
A3PW1031310V	0 2 B	8	A9012602	0 8 C	4
A3PW1061310V	0 0 C	11	A9012607	1 2	17
A3PW1061310V	0 0 D	10	A9013066	0 1 D	13
A3PW1122425V	0 0 D	4	A9013071	0 8 B	10
A3SW106V0	0 0 D	11	A9013083	1 0 E	10
A9010001	0 1 A	6	A9014059	0 1 D	3
A9010073	0 3	21	A9014167	0 4 A	13
A9010109	0 7	7	A9014211	0 2 A	7
A9010133	1 0 E	8	A9014211	0 4 B	22
A9010135	0 8 A	2	A9014225	0 0 A	1
A9010136	0 7	16	A9014225	0 0 A	6
A9010139	0 4 C	12	A9014227	0 0 A	4
A9010140	0 3	5	A9015011	0 2 A	3
A9010144	0 4 B	9	A9015062	1 0 E	5
A9011285	0 7	9	A9019072	1 0 A	9
A9011286	0 1 C	3	A9019105	0 0 A	8
A9011331	0 4 D	10	A9019120	0 0 D	7
A9011339	0 8 A	9	A9019121	0 0 D	9
A9011339	1 0 C	3	A9019142	0 8 C	3
A9011339	1 0 D	2	A9019145	1 1 A	10
A9011340	0 8 B	8	A9019150	0 0 C	10
A9012051	1 0 C	13	A9020255	0 8 A	3
A9012051	1 0 D	16	A9020256	1 0 B	3
A9012051	1 0 F	20	A9020256	1 0 E	17
A9012127	0 2 A	13	A9052028	0 2 A	23
A9012127	0 4 C	7	A9052105	1 1 A	11
A9012127	0 5	1	A9052111	1 1 A	9
A9012127	0 7	15	A9054063	1 1 A	5
A9012164	1 0 C	16	A9056056	0 5	5
A9012164	1 0 D	19	A9056057	0 2 A	8
A9012164	1 0 F	21	A9056076	0 1 B	1
A9012421	0 3	23	A9056081	0 2 A	19
A9012437C	1 0 A	2	A9067026	1 1 C	2
A9012438	1 2	12	A9068032	0 6	3
A9012465	0 2 A	10	A9068108	1 1 B	9
A9012471	0 4 D	8	A9068146	0 2 A	24

I N D E X

LIST No.	SECTION No.	ITEM	LIST No.	SECTION No.	ITEM
A9068155	1 1 B	6	HT270182	O 1 D	16
A9068156	1 0 F	17	KC250483	O 1 D	20
A9068165	0 0 A	9	KC271001	O 1 B	12
EAY142A1	1 1 A	4	KC271940C	O 1 B	4
EBY02614	0 6	4	KF210711	O 1 D	17
EBY03840	1 1 C	7	KF220230	O 1 A	11
EBY03850	1 1 B	4	KF220241	O 1 A	14
EBY03870	1 1 B	2	KF220290	O 1 A	12
EDY00410	1 1 C	6	KF220530	O 1 D	18
EDY00420	1 0 F	9	KF221020	O 1 D	19
EDY00430	0 8 A	6	KF230501	O 3	7
EDY00430	1 0 B	7	KF230531	O 4 C	8
EDY00920	1 1 C	3	KF230531	O 5	2
EDY01000	1 0 D	6	KF230680	O 3	8
EDY01000	1 0 F	3	KF232130	O 4 A	26
EDY01050	1 1 A	8	KF710390	1 2	15
EFY00040	1 1 C	5	KL220140	O 1 A	10
EP533390	0 1 C	11	KL270450	O 2 A	18
EP536801	0 2 B	1	KN272010	O 1 D	14
EP536811	0 2 B	6	KN272401	O 1 B	3
EP536821	0 2 B	11	KN272401	O 2 A	21
EP536831	0 2 B	12	KN272401	O 5	8
EP537640	1 1 A	2	KN540510	O 6	9
FN070011Q1	0 4 A	31	KV230040	O 4 A	19
FR92380438A520A	1 0 A	1	KX250081	O 1 D	6
HB230070C	0 3	11	KX270010	O 1 D	11
HB230080C	0 3	12	KX270430	O 1 B	8
HB230262C	0 4 B	27	KX330160	O 7	17
HB230271C	0 4 B	24	LA730610	1 0 A	6
HB230620	0 3	14	MB295250	O 1 C	8
HB230751C	0 4 A	4	MB295260	O 1 C	7
HB230800C	0 3	1	MB295290	O 1 C	5
HS210051	0 1 B	10	ME230012	O 5	6
HS210080	0 1 B	5	ME230034	O 2 A	20
HS210300	0 1 B	11	ME230113	O 4 A	10
HS220010	0 1 A	8	ME240011	O 6	1
HT220061	0 1 A	3	ME270141C	O 1 C	2
HT230120	0 4 A	27	ME510090	O 2 B	10
HT230341	0 4 C	11	MF210070	O 1 C	10
HT230640	0 4 B	17	MF510000	O 8 B	12
HT230750	0 4 B	8	MF510010	O 7	12
HT230760	0 4 B	13	MF510020	O 1 C	14
HT240180	0 6	7	MG330070	O 7	11
HT240290	0 6	12	MG330080	O 7	10
HT270063	0 4 E	8	MG330090C	O 7	3

I N D E X

LIST No.	SECTION No.	ITEM	LIST No.	SECTION No.	ITEM
MG330110	07	5	MR730120	10A	11
MH730020	10A	12	MR790010	10E	16
MH730030	10A	4	MS250070	02A	1
MH790030	07	2	MS310060	08B	3
MH790030	08B	17	MS510140	02B	2
MK230080C	04C	2	MS510150	02B	3
MR220020	08A	11	MS510160	02B	5
MR220140C	01A	7	MS510170	02B	7
MR250010	07	1	NBOHH481980	10C	10
MR310033	08B	5	NBOHH481980	10D	9
MR310080	08B	4	NBOHT230221	04D	6
MR330020	07	8	NBOHT240101	06	8
MR330030	07	4	NBOHT710000	12	16
MR480011	10C	11	NBONE250000	00A	7
MR480011	10D	12	NBOQJ210060	01D	22
MR480021	10E	4	NBOQK230000	04B	28
MR480040	10E	9	NBOQK230010	04B	26
MR480050	10E	3	NBOQK230021	04B	23
MR480060	10E	11	NBOQK230050	04B	21
MR480071	10E	12	NBOQK230070	04B	16
MR480090	10E	13	NBOQK230082	04B	10
MR480111	10E	2	NBOQK230182	04D	4
MR480160	10C	9	NBOQK230200	04D	5
MR480160	10D	10	NBOQK230210	03	9
MR480170	10F	16	NBOQK230220	03	16
MR480180	10C	8	NBOQK230230	03	15
MR480180	10D	11	NBOQK230281	04D	9
MR480190	10C	17	NBOQK230390	04A	8
MR480190	10D	20	NBOQK230470	04A	7
MR480200	10F	15	NBOQK230501	04A	11
MR480210	10F	22	NBOQK230511	04D	3
MR480220	10B	4	NBOQK230870	04D	12
MR480220	10F	8	NBOQK240011	05	4
MR480230	10B	2	NBOQK240020	05	7
MR480240	10E	18	NBOQK240140	06	17
MR480250	10C	15	NBOQK240150	06	18
MR480250	10D	18	NBOQK250000	04D	1
MR480260	10F	13	NBOQK250151	04E	3
MR480291	10F	18	NBOQK270000	02A	16
MR480300	10F	19	NBOQK270021	02A	22
MR730025	10A	15	NBOQK270041	02A	15
MR730050	10A	5	NBOQK270210	04E	18
MR730061	10A	7	NBORD270041	04E	20
MR730101	10A	10	NBORR240510	06	13
MR730110	10A	14	NB2QK230031	04B	25

I N D E X

LIST No.	SECTION No.	ITEM	LIST No.	SECTION No.	ITEM
NB2QK230260	0 3	2	NF250210	0 0 B	1
NF110000	0 0 A	2	NF250230	0 1 D	2
NF110160	0 0 B	2	NF250240	0 1 A	1
NF110170	0 0 D	1	NF270000	0 1 C	12
NF110180	0 0 D	5	NF270010	0 1 C	9
NF110190	0 0 D	6	NF270020	0 1 C	4
NF110200	0 0 D	2	NF270030	0 1 C	6
NF110210	0 0 D	8	NF270040	0 1 C	13
NF110220	1 2	20	NF270050C	0 1 C	1
NF110230	1 2	19	NF270060C	0 1 B	6
NF120000	0 0 C	1	NF270070	0 1 B	7
NF120010	0 0 C	2	NF310000	0 8 A	7
NF120020	0 0 C	3	NF310010	0 8 A	5
NF120030	0 0 C	5	NF310020	0 8 A	1
NF120040	0 0 C	8	NF310030	0 8 A	10
NF120050	0 0 C	9	NF310040	0 8 A	8
NF120060	0 0 C	7	NF310050	0 8 B	9
NF120070	0 0 C	13	NF310060	0 8 B	7
NF210070	0 1 A	9	NF310070C	0 8 C	5
NF220000	0 1 A	15	NF310080	0 8 C	1
NF220010C	0 1 A	2	NF310090	0 8 C	2
NF220020	0 1 A	4	NF310100	0 8 B	6
NF250000C	1 1 B	8	NF310110	0 8 B	1
NF250010	0 0 B	4	NF310120	0 8 B	14
NF250010	0 8 B	15	NF310130	0 8 B	11
NF250020	0 8 B	16	NF310140	0 8 A	4
NF250030	0 8 B	2	NF330000C	0 7	14
NF250040	0 8 B	13	NF330010	0 7	13
NF250050	1 0 B	9	NF330020	0 7	6
NF250060	1 0 D	3	NF480000	1 0 D	4
NF250070	1 0 C	7	NF480010	1 0 C	2
NF250080	1 0 F	1	NF480020C	1 0 C	4
NF250080	1 1 B	7	NF480020C	1 0 D	7
NF250090	1 0 F	4	NF480030	1 0 C	5
NF250100	1 0 E	15	NF480030	1 0 D	8
NF250110	1 1 A	7	NF480040	1 0 D	13
NF250120	1 1 A	1	NF480050	1 0 C	6
NF250130	1 1 B	3	NF480060	1 0 C	1
NF250140	0 0 B	5	NF480060	1 0 D	1
NF250150	1 0 B	8	NF480070	1 0 D	14
NF250160	0 0 B	3	NF480080	1 0 C	12
NF250170	1 2	18	NF480090	1 0 C	14
NF250180	0 0 A	5	NF480090	1 0 D	17
NF250190	0 0 B	6	NF480100	1 0 D	5
NF250200	0 0 A	3	NF480110	1 0 D	15

I N D E X

LIST No.	SECTION No.	ITEM	LIST No.	SECTION No.	ITEM
NF480120	1 0 B	6	QK230112	0 4 B	3
NF480130	1 0 B	1	QK230121C	0 4 B	5
NF480140	1 0 B	5	QK230151C	0 4 C	6
NF480140	1 0 F	6	QK230170	0 4 B	1
NF480150	1 0 E	1	QK230190C	0 4 D	7
NF480160	1 0 E	14	QK230240	0 3	13
NF480170	1 0 E	7	QK230250C	0 3	6
NF480180	1 0 E	6	QK230271	0 3	4
NF480190	1 0 F	7	QK230291	0 4 A	21
NF480200	1 0 F	5	QK230300C	0 4 A	3
NF480210	1 0 F	11	QK230310C	0 4 A	5
NF480220	1 0 F	2	QK230320C	0 4 C	13
NF480230	1 0 F	12	QK230350C	0 4 A	24
NF480240	1 0 F	10	QK230360C	0 4 A	9
NF510000	1 1 B	5	QK230370C	0 4 A	17
NF510010	1 1 B	1	QK230380C	0 4 A	15
NF510020	1 1 A	6	QK230440	0 4 D	2
NF510030	1 1 A	3	QK230451	0 4 A	14
NF510040	1 1 C	8	QK230480	0 4 A	18
NF510050	1 1 C	9	QK230520	0 4 A	1
NF510060	1 1 C	1	QK230530	0 4 A	22
NF510070	1 1 C	4	QK230561	0 4 A	20
NF710120	1 2	1	QK230591	0 4 A	2
NF710130	1 2	8	QK230600	0 3	10
NF710140	1 2	7	QK230650	0 4 B	20
NF730060	1 0 A	3	QK230660	0 4 C	5
NF730070	1 0 A	13	QK230673	0 4 B	18
NF730080	1 0 A	8	QK230680	0 4 C	4
NR250060	0 4 E	2	QK230710	0 4 B	7
NR250070	0 4 E	1	QK230731	0 4 D	14
NR270010	0 1 B	13	QK230741	0 4 D	17
NR270040	0 1 C	15	QK230750	0 4 D	11
PF270040	0 4 E	7	QK230761	0 4 D	13
PF270050	0 4 E	9	QK230771	0 4 D	16
PF270060	0 4 E	12	QK230880	0 4 B	6
PG240010	0 6	10	QK230890	0 4 B	4
PG240020	0 6	2	QK230960	0 4 A	12
PG240030	1 2	9	QK231040	0 2 A	25
PG240040	1 2	11	QK231040	0 2 B	13
QH230230	0 4 B	11	QK240040C	0 5	3
QJ210041	0 1 B	2	QK240121	0 4 E	4
QK210003	0 2 A	2	QK240163	0 6	20
QK230040	0 4 C	1	QK240170	0 6	21
QK230061	0 4 B	2	QK240262	0 6	19
QK230093C	0 4 B	19	QK250020C	0 2 A	5

I N D E X

LIST No.	SECTION No.	ITEM	LIST No.	SECTION No.	ITEM
QK250031	0 2 A	4	SJ210210	0 1 A	13
QK270012C	0 2 A	17	SJ270012	0 1 D	8
QK270100C	0 2 A	12	SJ270022	0 1 D	9
QK270110	0 2 A	6	SJ270030	0 1 D	12
QK270120	0 2 A	11	SJ270040	0 1 D	10
QK270130C	0 2 A	9	SJ270123	0 1 D	7
QK270150	0 4 E	10	SJ270300	0 1 D	15
QK270201	0 4 E	16	SL230081	0 4 A	32
QK270271	0 4 E	5	SL270040	0 4 E	14
QK270360	0 2 A	14	SL270130	0 4 E	13
RD240154	0 6	14	SL270150	0 4 E	6
RD270020	0 4 E	19	SV210084	0 1 D	1
RD710330	1 2	4			
RD710340	1 2	2			
RD710370	1 2	3			
RD710380	1 2	5			
RH230271	0 3	17			
RH230330C	0 3	24			
RH230440	0 4 A	28			
RH230450	0 4 A	29			
RH230460	0 4 A	30			
RH230610	0 3	3			
RN230010	0 3	18			
RN230020C2	0 3	19			
RN230030	0 3	20			
RN230040	0 3	22			
RR230131	0 4 B	12			
RR230140	0 4 B	15			
RR230151	0 4 B	14			
RR240300C	0 6	11			
RR240330	0 6	6			
RR240660	0 6	5			
RV240040	0 6	15			
RV240050	0 6	16			
RV240100	1 2	14			
RV240110	1 2	13			
RV240180	1 2	10			
RV710050	1 2	6			
SC210001	0 1 D	4			
SC210010	0 1 D	5			
SG230180	0 4 C	9			
SG230190	0 4 C	10			
SG230220	0 4 A	25			
SG230270	0 4 C	3			
SJ210171	0 1 B	9			