

# Barudan

HIGH SPEED AUTOMATIC EMBROIDERY MACHINE

MODEL **BEXY-S\* C II**  
**BEXL-S\* C II**

## PARTS LIST

### BARUDAN CO., LTD.

20 Tsukagoshi Josuiji,  
Ichinomiya-city, Aichi-pref., Japan  
TEL <81>586-76-1137 FAX <81>586-77-1499  
<http://www.barudan.co.jp/>

株式会社 **バルダン**

〒491-0004 愛知県一宮市定水寺塚越20番地  
TEL (0586) 76-1137(代) FAX (0586) 77-1499  
<http://www.barudan.co.jp/>

BEXY-S\*CI  
BEXL-S\*CI  
HIGH SPEED AUTOMATIC EMBROIDERY MACHINE  
高速自動刺繍マシン

C O N T E N T S

目 次

Machine layout (BEXY-S15CII)  
配置図 (BEXY-S15CII)

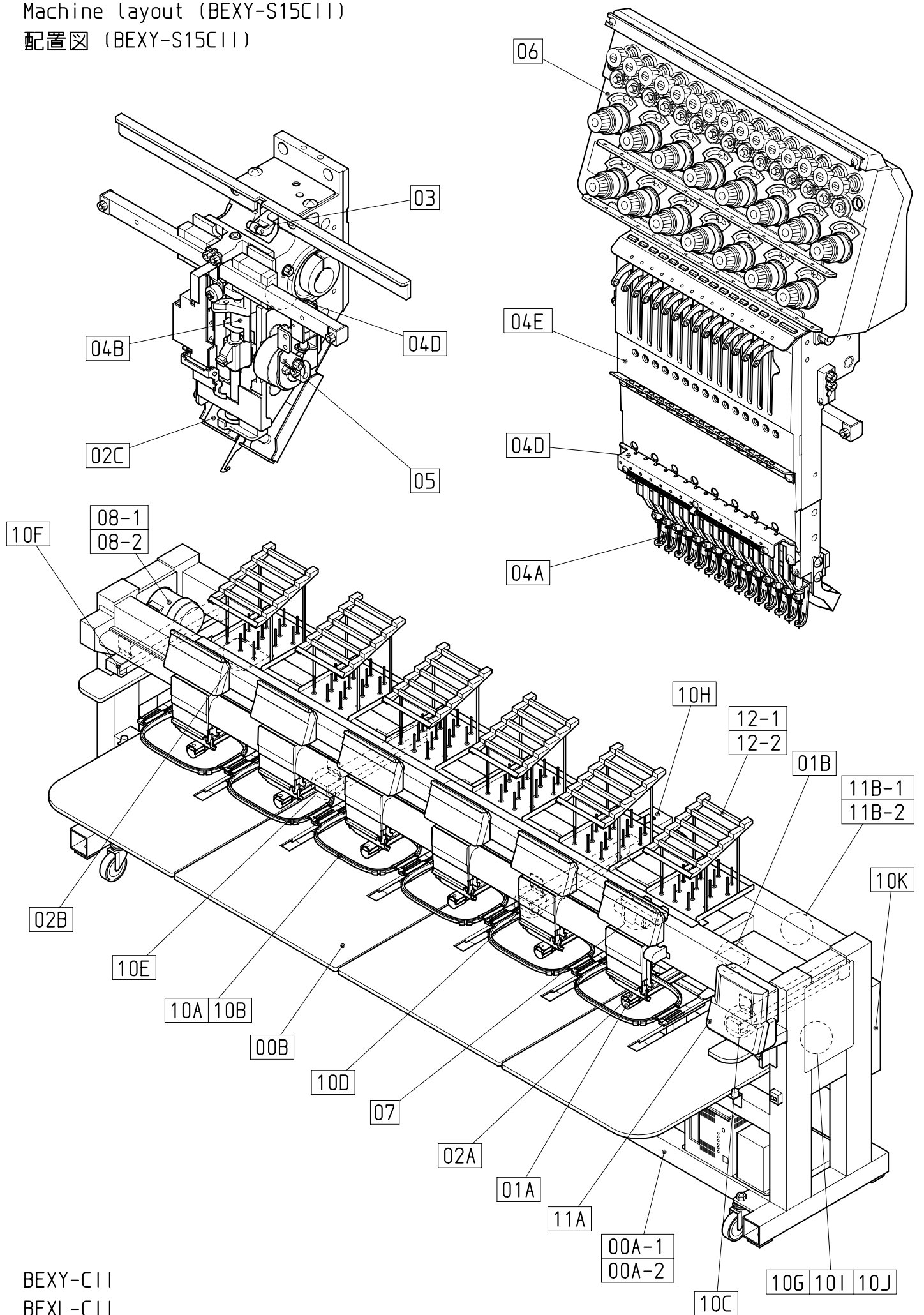
- 00A-1 Table・Frame A (2T/4T)  
テーブル・フレームA (2T/4T)
- 00A-2 Table・Frame A (6T/8T)  
テーブル・フレームA (6T/8T)
- 00B Table・Frame B  
テーブル・フレームB
- 01A Head・Bed A  
ヘッド・ベッドA
- 01B Head・Bed B  
ヘッド・ベッドB
- 02A Thread cut A  
糸切りA
- 02B Thread cut B  
糸切りB
- 02C Thread cut C  
糸切りC
- 03 Take up lever  
天秤
- 04A Needle bar A  
針棒A
- 04B Needle bar B  
針棒B
- 04C Needle bar C  
針棒C
- 04D Needle bar D  
針棒D
- 04E Needle bar E  
針棒E
- 05 Jump  
ジャンプ
- 06 Thread guide  
糸道
- 07A Color change A  
色換えA
- 07B Color change B  
色換えB

- 08-1 Drive (2T/4T)  
駆動 ( 2 T / 4 T )
- 08-2 Drive (6T/8T)  
駆動 ( 6 T / 8 T )
- 10A Pantograph drive A (Option)  
棒駆動 A (オプション)
- 10B Pantograph drive B  
棒駆動 B
- 10C Pantograph drive C  
棒駆動 C
- 10D Pantograph drive D  
棒駆動 D
- 10E Pantograph drive E  
棒駆動 E
- 10F Pantograph drive F  
棒駆動 F
- 10G Pantograph drive G  
棒駆動 G
- 10H Pantograph drive H  
棒駆動 H
- 10I Pantograph drive I  
棒駆動 I
- 10J Pantograph drive J  
棒駆動 J
- 10K Pantograph drive K  
棒駆動 K
- 11A Control A  
制御 A
- 11B-1 Control B (2T/4T)  
制御 B ( 2 T / 4 T )
- 11B-2 Control B (6T/8T)  
制御 B ( 6 T / 8 T )
- 12-1 Accessories (2T/4T)  
付属品 ( 2 T / 4 T )
- 12-2 Accessories (6T/8T)  
付属品 ( 6 T / 8 T )

INDEX  
索引

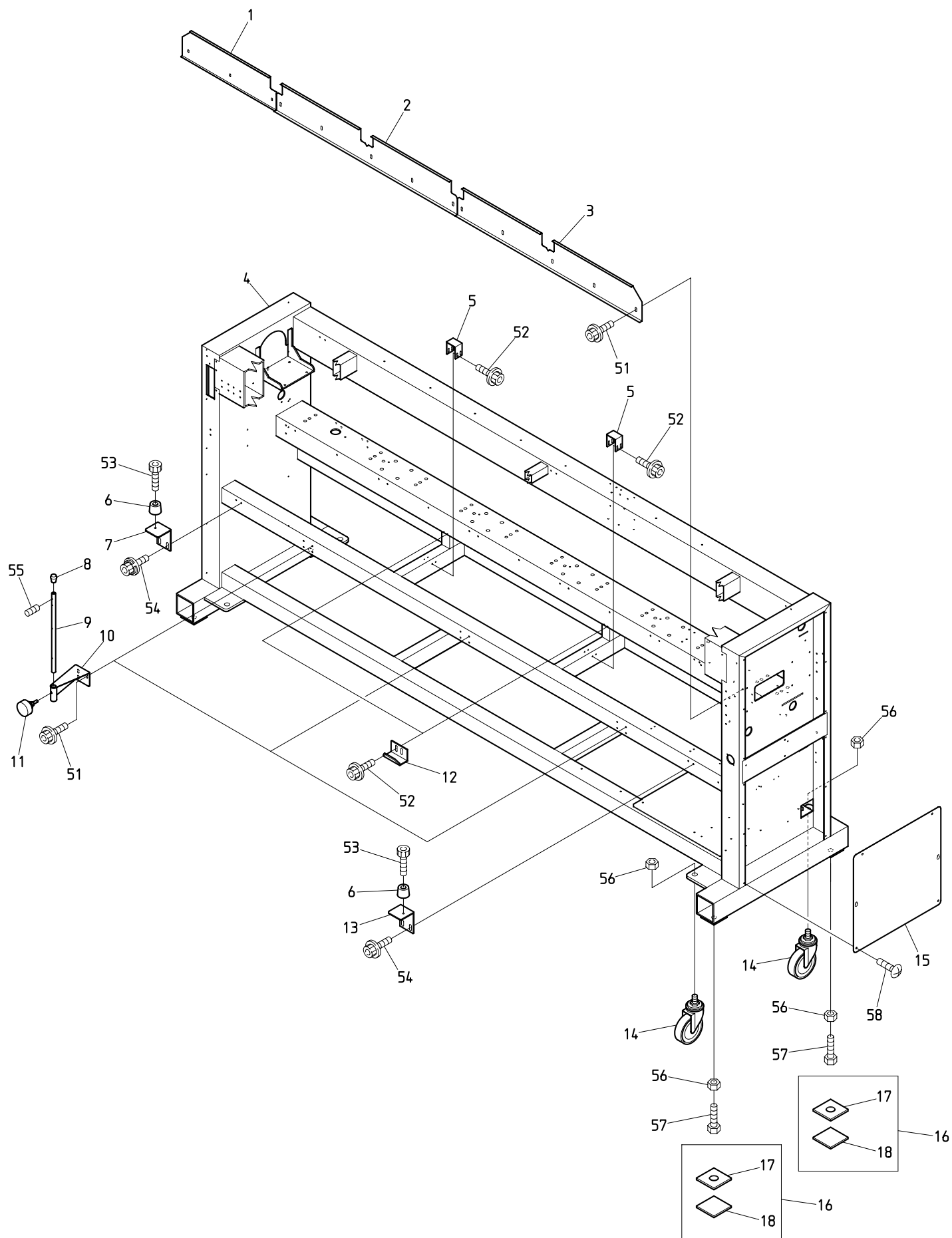
Machine layout (BEXY-S15C11)

配置図 (BEXY-S15C11)



BEXY-C11  
BEXL-C11

00A-1 Table・Frame A(2T/4T)  
 テーブル・フレームA (2T/4T)



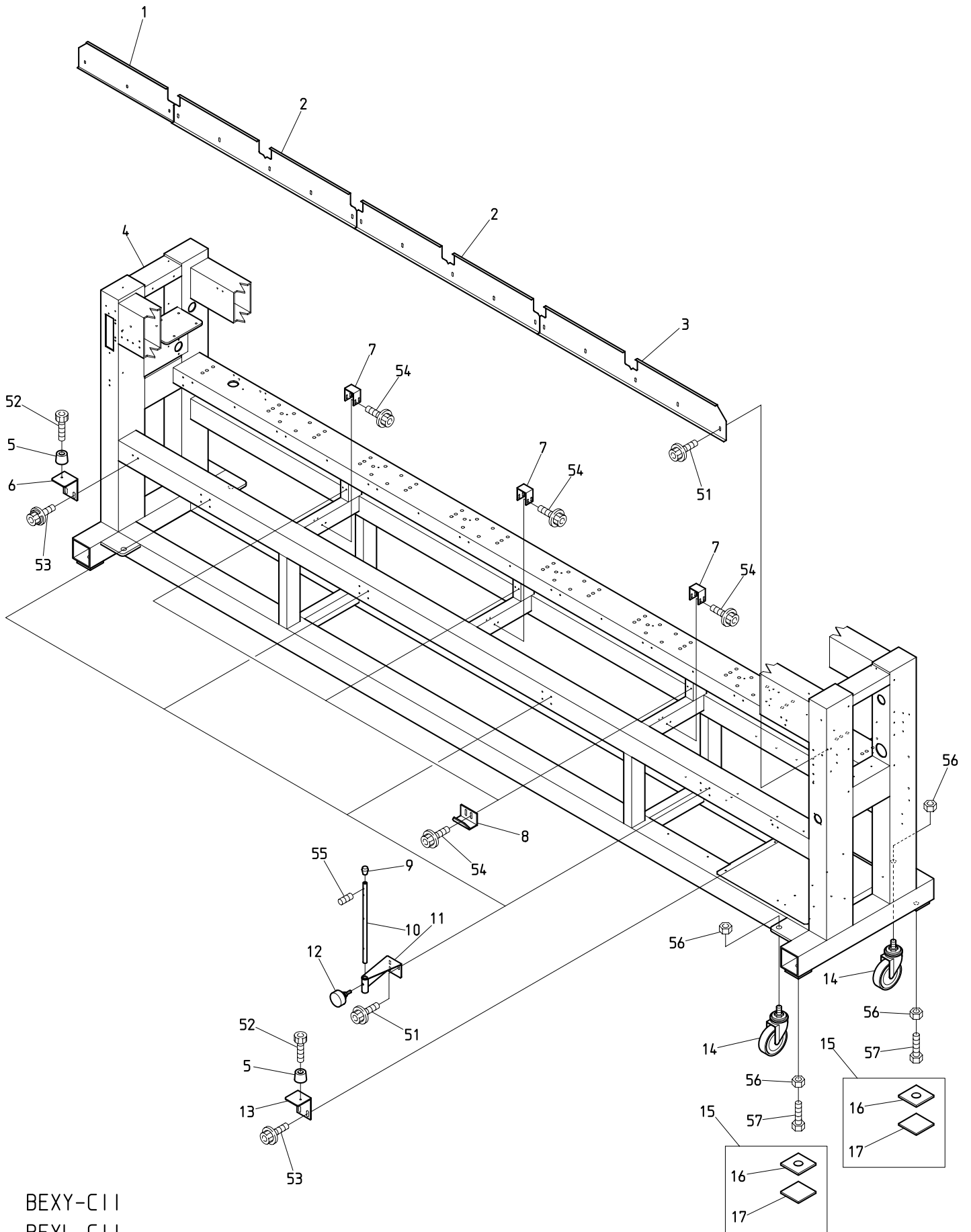
BEXY-C11  
 BEXL-C11

00A-1 Table・Frame A(2T/4T)

テーブル・フレームA(2T/4T)

ITEM	LIST No.	DESCRIPTION	部品名	Q'TY	NOTE
1	SJ140080	Oil store(L) DYHE P=380	油受け(L) DYHE P=380	1	
	SJ140050	Oil store(L) DYHE P=520	油受け(L) DYHE P=520	1	
2	SJ140300	Oil store(Center) XY-C P=380	油受け(中間) XY-C P=380	1	4T
	SJ140280	Oil store(Center) XY-C P=520	油受け(中間) XY-C P=520	1	4T
3	SJ140290	Oil store(R) XY-C P=380	油受け(R) XY-C P=380	1	
	SJ140270	Oil store(R) XY-C P=520	油受け(R) XY-C P=520	1	
4	QJ11E02S38010	Frame (BEXY-S1502C2, 450×380/380)	脚フレーム (BEXY-S1502C2, 450×380/380)	1	2T
	QJ11E02S52010	Frame (BEXY-S1502C2, 450×520/520)	脚フレーム (BEXY-S1502C2, 450×520/520)	1	2T
	QJ11E04S38010	Frame (BEXY-S1504C2, 450×380/380)	脚フレーム (BEXY-S1504C2, 450×380/380)	1	4T
	QJ11E04S52010	Frame (BEXY-S1504C2, 450×520/520)	脚フレーム (BEXY-S1504C2, 450×520/520)	1	4T
5	SC140130	Table bracket	テーブルブラケット	1	2T
				2	4T
6	A9014163	Color rubber foot (C-30-FRB-3225)	カラーゴム脚 (C-30-FRB-3225)	2	
7	SC140170	Support table catch stay (L)	補助テーブル受ケステー (L)	1	
8	A9014161	Rubber foot for pipes (C-31-5)	パイプ用ゴム足 (C-31-5)	2	2T
				3	4T
9	SJ140120	Table stand (DYHE)	テーブルスタンド (DYHE)	2	2T
				3	4T
10	SJ140132	Table stand bracket	テーブルスタンドブラケット	2	2T
				3	4T
11	SJ140220	Table stand fixed knob bolt	テーブルスタンド固定ノブボルト	2	2T
				3	4T
12	SC140120	Table stopper	テーブル止め	1	2T
				2	4T
13	SC140160	Support table catch stay (R)	補助テーブル受ケステー (R)	1	
14	A9019049	Caster (SSC-125NU)	キャスター (SSC-125NU)	4	
15	SJ160040	Frame under cover (DYHE)	脚フレーム下カバー (DYHE)	2	
16	SC160030	Mount base a'ssy (Compact machine)	マウント台ASSY (コンパクト機)	4	
17	SC160010	Mount base (Compact machine)	マウント台 (コンパクト機)	4	
18	SC160020	Vibroisolating pad (Compact machine)	防振パッド (コンパクト機)	4	
51		Hex. socket flange bolt M6×12 (Chromate)	六角穴付フランジボルト M6×12 (クロメート)		
52		Hex. socket flange bolt M5×10 (Chromate)	六角穴付フランジボルト M5×10 (クロメート)		
53		Hex. socket bolt M5×15 (With adhesive)	六角穴付ボルト M5×15 (接着剤付)		
		Black (Screw lock red)	黒 (ネジロック赤)		
54		Hex. socket flange bolt M5×12	六角穴付フランジボルト M5×12		
55		Hex. socket set screw M5×20	六角穴付止めネジ M5×20		
56		Hex. nut M20	六角ナット M20		
57		Hex. bolt M20×75	六角ボルト M20×75		
58		Truss screw M5×10	十字穴付トラス小ネジ M5×10		

00A-2 Table・Frame A(6T/8T)  
 テーブル・フレームA (6T/8T)



BEXY-C11  
 BEXL-C11

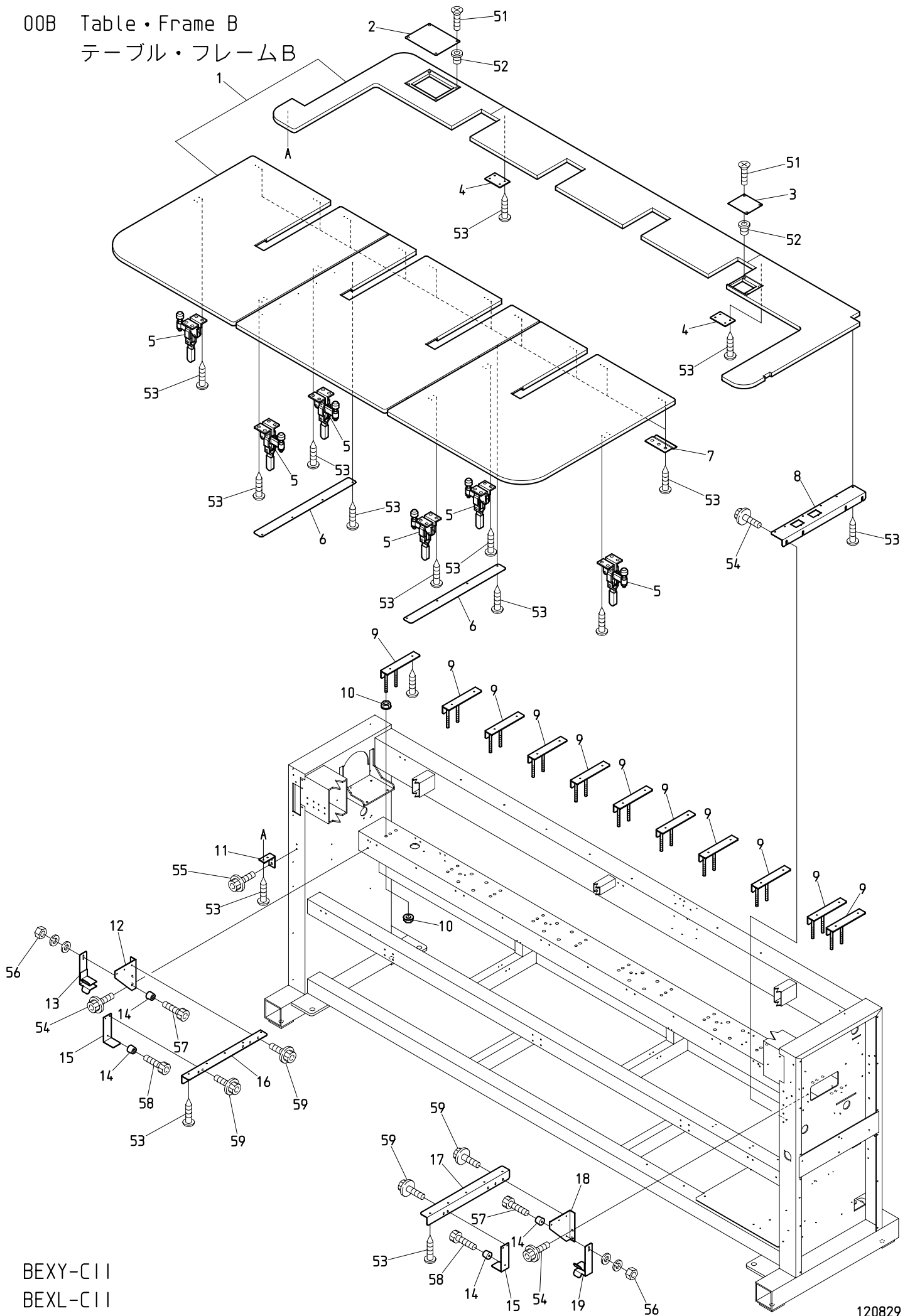
00A-2 Table・Frame A(6T/8T)

テーブル・フレームA(6T/8T)

ITEM	LIST No.	DESCRIPTION	部品名	Q'TY	NOTE
1	SJ140080	Oil store(L) DYHE P=380	油受ケ(L) DYHE P=380	1	
	SJ140050	Oil store(L) DYHE P=520	油受ケ(L) DYHE P=520	1	
2	SJ140300	Oil store(Center) XY-C P=380	油受ケ(中間) XY-C P=380	2	6T
				3	8T
	SJ140280	Oil store(Center) XY-C P=520	油受ケ(中間) XY-C P=520	2	6T
				3	8T
3	SJ140290	Oil store(R) XY-C P=380	油受ケ(R) XY-C P=380	1	
	SJ140270	Oil store(R) XY-C P=520	油受ケ(R) XY-C P=520	1	
4	3AQJ1106S38011	Frame(BN) XY-S1506C2, 450×380/380	脚フレーム(BN) XY-S1506C2, 450×380/380	1	6T
	3AQJ1106S52011	Frame(BN) XY-S1506C2, 450×520/520	脚フレーム(BN) XY-S1506C2, 450×520/520	1	6T
	QJ1106S52010EL	Frame(EL) XY-S1506C, 450×520/520	脚フレーム(EL) XY-S1506C, 450×520/520	1	6T
	3AQJ1108S38010	Frame(BN) XY-S1508C2, 450×380/380	脚フレーム(BN) XY-S1508C2, 450×380/380	1	8T
	QJ11E08S38020CE	Frame(CE/UK) XY-S1508C2, 450×380/380	脚フレーム(CE/UK) XY-S1508C2, 450×380/380	1	8T
	QJ11E08S38011	Frame(C2) XY-S1508C II, 450×380/380	脚フレーム(C2) XY-S1508C II, 450×380/380	1	8T
	QJ11E08S52011	Frame(C2) XY-S1508C II, 450×520/520	脚フレーム(C2) XY-S1508C II, 450×520/520	1	8T
	QJ11E08S52020CE	Frame(CE) XY-S1508C2, 450×520/520	脚フレーム(CE) XY-S1508C2, 450×520/520	1	8T
5	A9014163	Color rubber foot(C-30-FRB-3225)	カラーゴム脚(C-30-FRB-3225)	2	
6	SC140170	Support table catch stay(L)	補助テーブル受ケステー(L)	1	
7	SC140130	Table bracket	テーブルブラケット	3	
8	SC140120	Table stopper	テーブル止め	3	
9	A9014161	Rubber foot for pipes(C-31-5)	パイプ用ゴム足(C-31-5)	4	
10	SJ140120	Table stand(DYHE)	テーブルスタンド(DYHE)	4	
11	SJ140132	Table stand bracket(DYHE-C)	テーブルスタンドブラケット	4	
12	SJ140220	Table stand fixed knob bolt	テーブルスタンド固定ノブボルト	4	
13	SC140160	Support table catch stay(R)	補助テーブル受ケステー(R)	1	
14	A9019049	Caster(SSC-125NU)	キャスター(SSC-125NU)	4	
15	SC160030	Mount base a'ssy(Compact machine)	マウント台ASSY(コンパクト機)	4	
16	SC160010	Mount base(Compact machine)	マウント台(コンパクト機)	4	
17	SC160020	Vibroisolating pad(Compact machine)	防振パッド(コンパクト機)	4	
51		Hex. socket flange bolt M6×12(Chromate)	六角穴付フランジボルト M6×12(クロメート)		
52		Hex. socket bolt M5×15(With adhesive)	六角穴付ボルト M5×15(接着剤付)		
		Black(Screw lock red)	黒(ネジロック赤)		
53		Hex. socket flange bolt M5×12	六角穴付フランジボルト M5×12		
54		Hex. socket flange bolt M5×10(Chromate)	六角穴付フランジボルト M5×10(クロメート)		
55		Hex. socket set screw M5×20	六角穴付止めネジ M5×20		
56		Hex. nut M20	六角ナット M20		
57		Hex. bolt M20×75	六角ボルト M20×75		



00B Table・Frame B  
 テーブル・フレームB



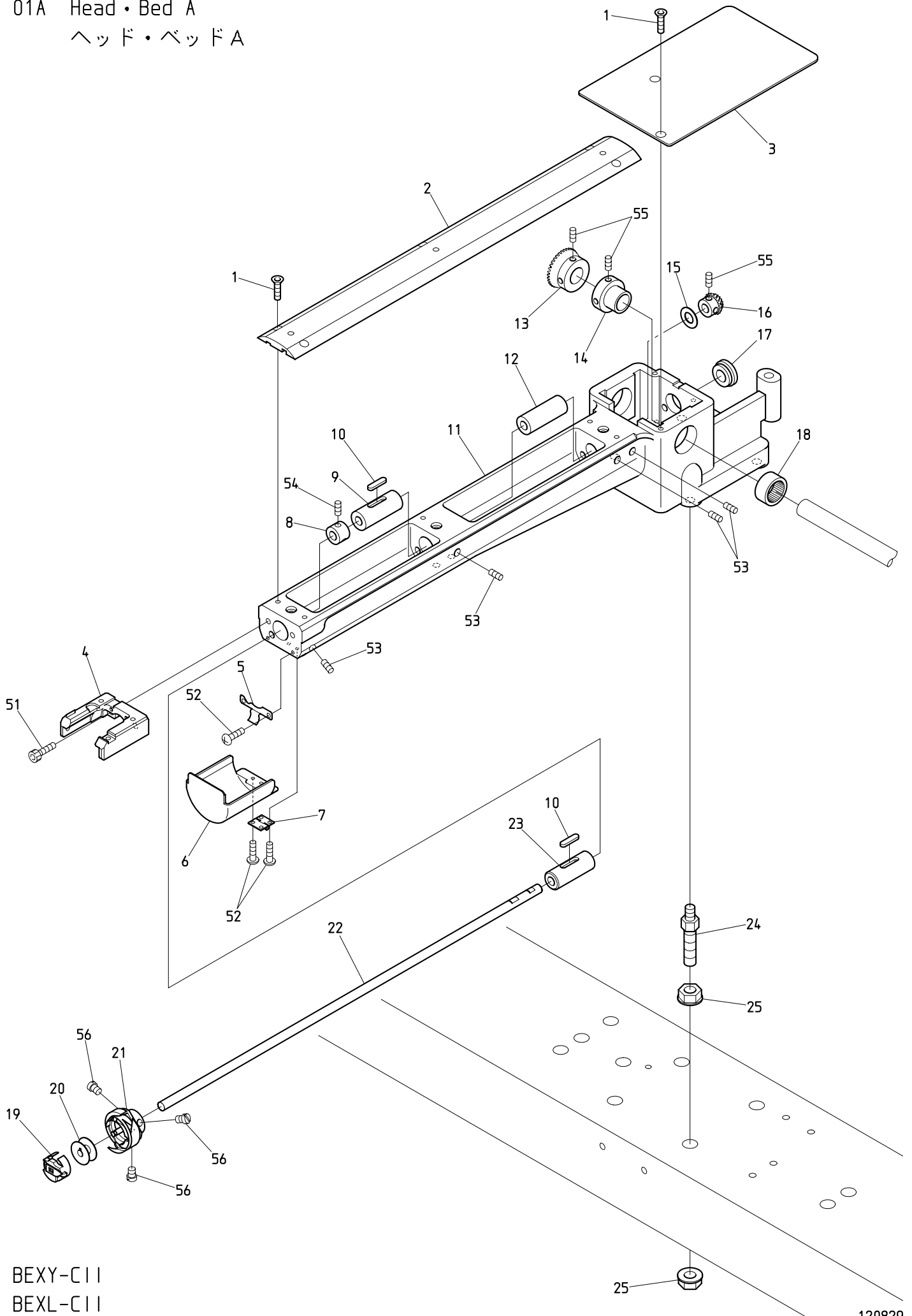
BEXY-C11  
 BEXL-C11

テーブル・フレームB

(H=頭数)

ITEM	LIST No.	DESCRIPTION	部品名	Q' TY	NOTE
1	QJ12E02S52010	Table (XY-S1502C2 450×520/520)	テーブル (XY-S1502C2 450×520/520)	1	2T
	QJ12E04S38010	Table (XY-S1504C2 450×380/380)	テーブル (XY-S1504C2 450×380/380)	1	4T
	QJ12E04S52010	Table (XY-S1504C2 450×520/520)	テーブル (XY-S1504C2 450×520/520)	1	4T
	QJ12E06S38010	Table (BEXY-06C2 450×380/380)	テーブル (BEXY-06C2 450×380/380)	1	6T
	QJ12E06S52010	Table (BEXY-06C2 450×520/520)	テーブル (BEXY-06C2 450×520/520)	1	6T
	QJ12E08S38010	Table (BEXY-08C2 450×380/380)	テーブル (BEXY-08C2 450×380/380)	1	8T
2	SC120030	Thread cut service cover	糸切りサービスカバー	1	
3	SC120040	Encoder service cover	エンコーダーサービスカバー	1	
4	RQ120080	Jointed plate	ツギ板	2	
5	A9013070	Toggle clamp (KAKUTA No. 40A)	トグルクランプ (カクタNo. 40A)	2	2T
				6	4T
				8	6T/8T
6	SC120010	Joint plate	ジョイントプレート	2	4T
				3	6T/8T
7	HM140120	Table stopper (Front)	テーブル止め (前)	H×2+2	
8	SJ140022	R-side stand table support (XY-C)	R側スタンドテーブル受け (XY-C)	1	
9	SC140140	Table support (L=200)	テーブル受け (L=200)	H×2+2	
10	SC210010	Adjust nut M10	アジャストナット M10	2 4	2T
				4 0	4T
				5 6	6T
				7 2	8T
11	SC140090	Table support angle	テーブル受けアングル	1	
12	SJ140010	LH-table support bracket (DYHE)	LHテーブル受けブラケット (DYHE)	1	
13	SJ140110	Table support L-lower (DYHE-C)	テーブル受けL-下 (DYHE-C)	1	
14	A9014163	Color rubber foot (C-30-FRB-3225)	カラーゴム脚 (C-30-FRB-3225)	4	
15	SC140041	Table support stay	テーブル受けステー	2	
16	SC140030	LH-table support	LHテーブル受け	1	
17	SC140020	RH-table support	RHテーブル受け	1	
18	SJ140000	RH-table support bracket (DYHE)	RHテーブル受けブラケット (DYHE)	1	
19	SJ140100	Table support R-lower (DYHE-C)	テーブル受けR-下 (DYHE-C)	1	
51		Flush screw (Under cut) M4×8	十字穴付皿小ネジ M4×8		
52		Rag nut (C) M4	鬼目ナット (C) M4		
53		Pierce screw M5×19	ピアスビス M5×19		
54		Hex. socket flange bolt M6×12 (Chromate)	六角穴付フランジボルト M6×12 (クロメート)		
55		Hex. socket flange bolt M6×12	六角穴付フランジボルト M6×12		
56		Hex. nut M5	六角ナット M5		
57		Hex. socket bolt M5×30 (Black)	六角穴付ボルト M5×30 (黒)		
58		Hex. socket bolt M5×15 (Black)	六角穴付ボルト M5×15 (黒)		
59		Hex. socket flange bolt M5×10 (Chromate)	六角穴付フランジボルト M5×10 (クロメート)		

01A Head・Bed A  
 ヘッド・ベッドA

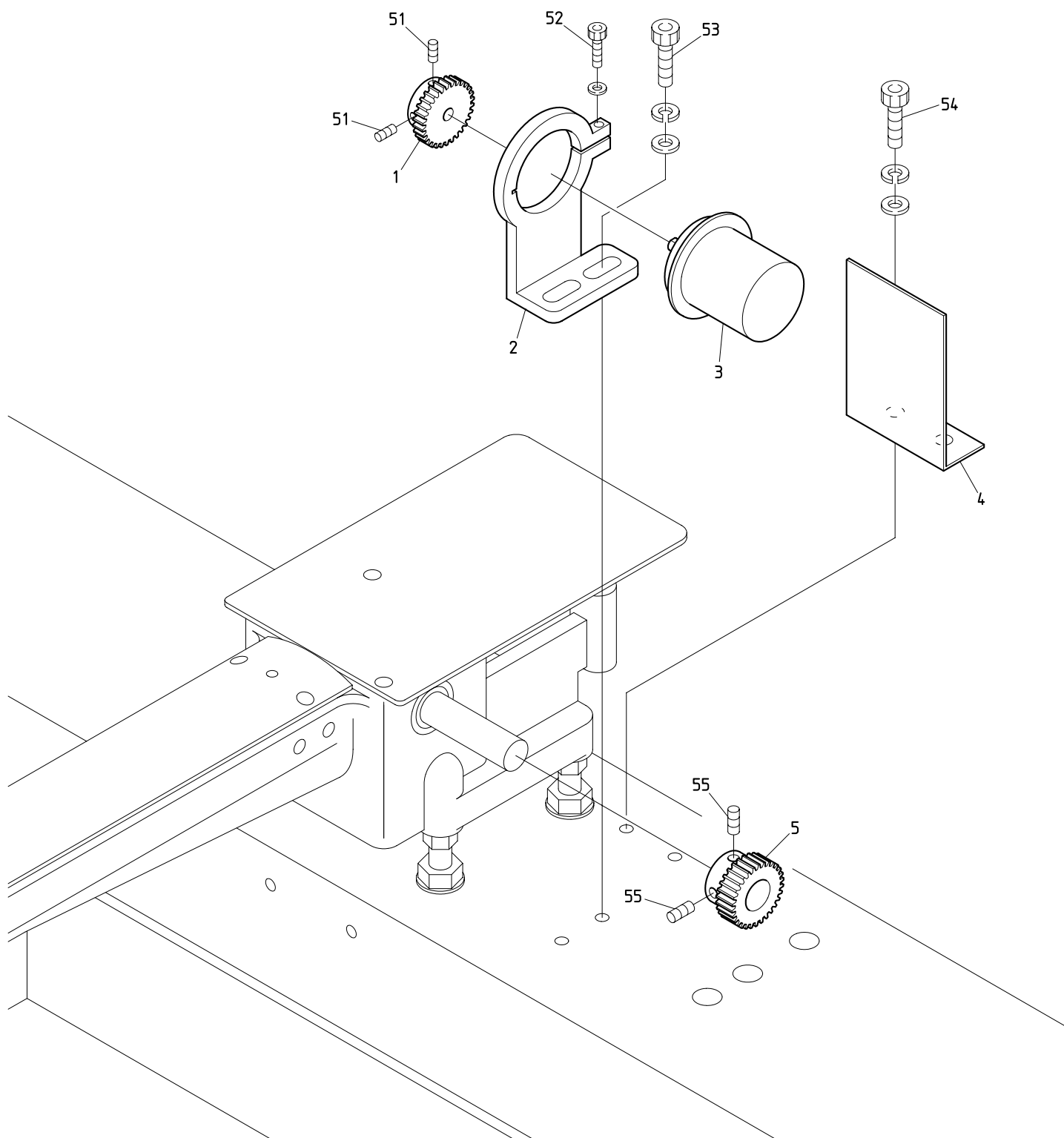


BEXY-C11  
 BEXL-C11

ヘッド・ベッドA

ITEM	LIST No.	DESCRIPTION	部品名	Q' TY	NOTE
1	SV210082	Throat plate set screw	針板止メネジ	H × 7	
2	QJ210050	Cylinder bed cover MK7-T	シリンダーベッドカバー MK7-T	H × 1	
3	QJ210080	Bed cover	ベッドカバー	H × 1	
4	QJ210010	Throat plate base MK7-T	針板ベース MK7-T	H × 1	
5	KC250483	Barrel bed cover hold spring	筒型ベッドカバー押エバネ	H × 1	
6	NB0QJ210060	Barrel bed cover MK7-T	筒型ベッドカバー MK7-T	H × 1	
7	A9012490	Hinge (TH-TM-72)	蝶板 (TH-TM-72)	H × 1	
8	KF220290	Lower shaft collar	下軸カラー	H × 1	
9	KF220230	Lower shaft metal (Front)	下軸メタル (前)	H × 1	
10	KL220140	Oil felt C	オイルフェルトC	H × 2	
11	QJ210071	Barrel bed (Small bobbin) Aluminium	筒型ベッド (小釜) アルミ	H × 1	
12	HS220010	Lower shaft metal (Cylinder back side)	下軸メタル (シリンダー後側)	H × 1	
13	SJ320010	Lower shaft gear (Large gear, Korean)	下軸ギヤー (大ギヤ 韓国)	H × 1	
14	HP321090C	Lower shaft connecting shaft collar	下軸連結シャフトカラー	H × 1	
15	HT220061	Thrust washer (Lower shaft)	スラストワッシャー (下軸)	H × 1	
16	SJ220010	Lower shaft gear (Small gear, Korean)	下軸ギヤー (小ギヤ 韓国)	H × 1	
17	A9014059	Gromet MG (MG-1)	膜付グロメット MG (MG-1)	H × 1	
18	A9011111	Needle bearing (TLA-2012Z)	ニードルベアリング (TLA-2012Z)	H × 1	
19	KF221020	Bobbin case (4B19-S6-BA)	ボビンケース (4B19-S6-BA)	H × 1	
20	KF220530	Bobbin	ボビン	H × 1	
21	KF220700	Rotating hook HSL-ATR (M1QTS)	釜 HSL-ATR (M1QTS)	H × 1	
22	HS210021	Lower shaft (For small bobbin)	下軸 (小釜用)	H × 1	
23	KF220240	Vertical shaft metal (Upper)	縦軸メタル (上)	H × 1	
24	SC210000	Adjust bolt	アジャストボルト	H × 4	
25	SC210010	Adjust nut M10	アジャストナット M10	H × 8	
51		Hex. socket bolt M5 × 15	六角穴付ボルト M5 × 15		
52		Pan screw M3 × 6	十字穴付ナベ小ネジ M3 × 6		
53		Hex. socket set screw (Cup point) M6 × 12	六角穴付止メネジ (くぼみ先) M6 × 12		
54		Hex. socket set screw SM1/4 40 × 4	六角穴付止メネジ SM1/4 40 × 4		
55		Hex. socket set screw M5 × 6	六角穴付止メネジ M5 × 6		
56		Screw (SM11/64 40 × 5)	すり割り付平小ネジ (SM11/64 山40 × 5)		

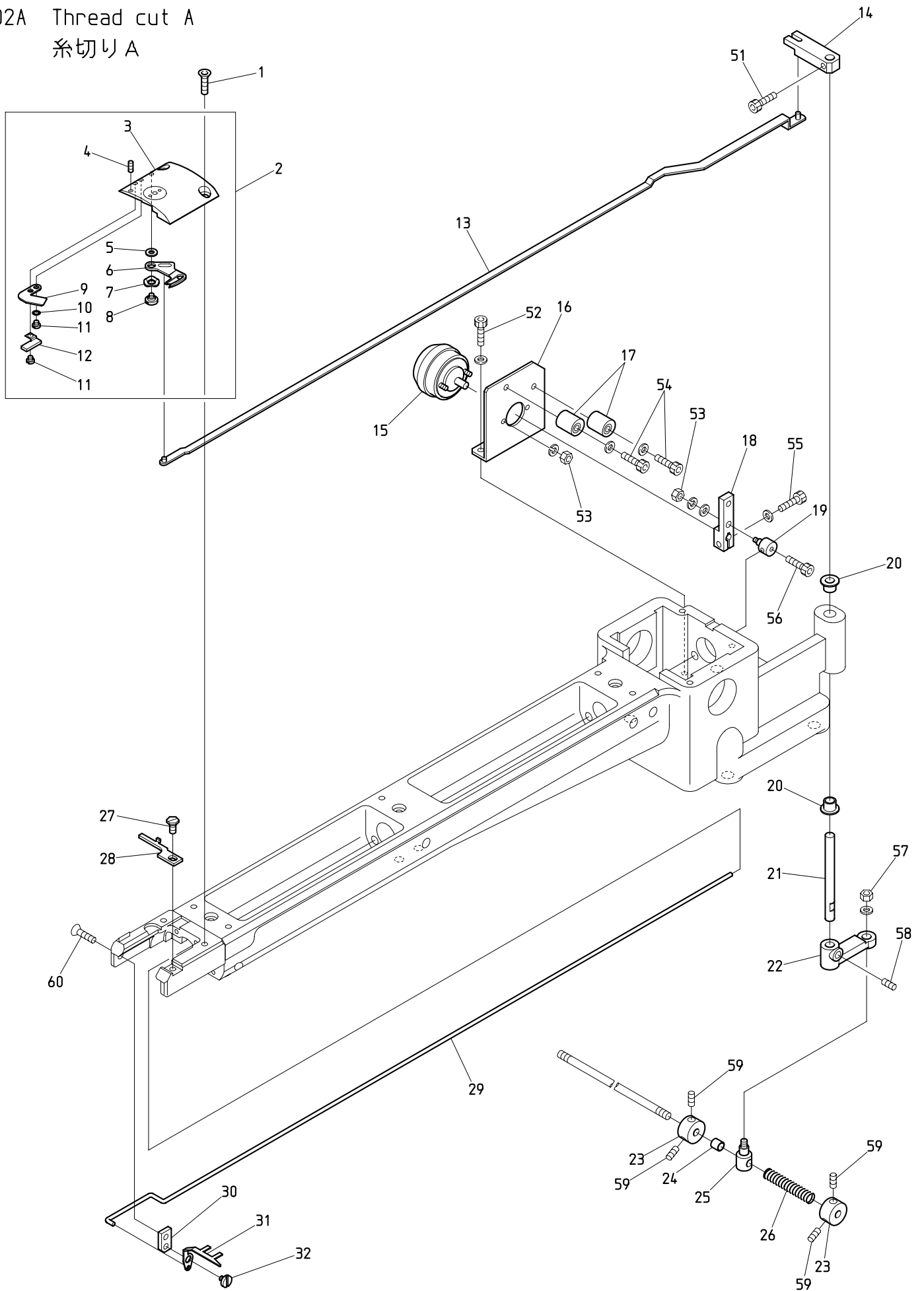
01B Head・Bed B  
ヘッド・ベッドB



BEXS-C BEXY-C BEXY-C11  
BEXR-C BEXL-C BEXL-C11



02A Thread cut A  
糸切りA



BEXY-C II  
BEXL-C II

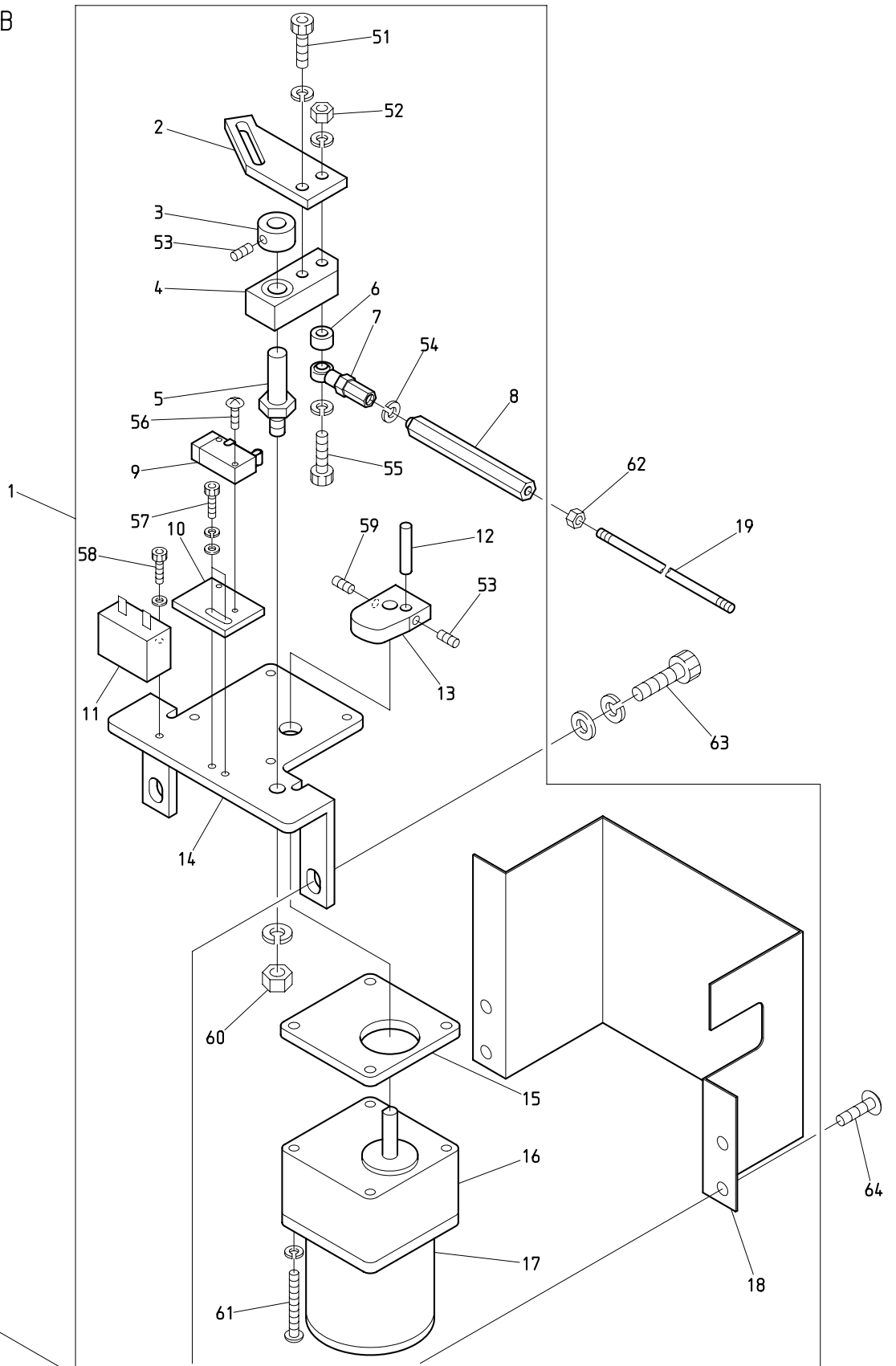
O 2 A Thread cut A  
系切り A

(H=Head Q' TY)  
(H = 頭数)

ITEM	LIST No.	DESCRIPTION	部品名	Q' TY	NOTE
1	KX250081	Throat plate set screw (Hex. socket)	針板止めネジ(六角穴)	H × 2	
2	QJ270001	Cylinder throat plate a'ssy MK7-T	シリンダー針板ASSY MK7-T	H × 1	
3	QJ270011	Cylinder throat plate MK7-T	シリンダー針板 MK7-T	H × 1	
4	QJ270080	Hex. socket set screw M3×2 (Black oxide finish, With threelock processed)	六角穴付止めネジ M3×2 (黒染, スリーロック加工付)	H × 1	
5	QJ270060	Metal washer MK7-T	金属ワッシャー MK7-T	H × 1	
6	QJ270020	Driving knife MK7-T	動メス MK7-T	H × 1	
7	QJ270140	Wave washer MK7-T	ウェーブワッシャー MK7-T	H × 1	
8	QJ270040	Driving knife rotary shaft MK7-T	動メス回転軸 MK7-T	H × 1	
9	QJ270030	Fixed knife MK7-T	固定メス MK7-T	H × 1	
10	QJ270070	Washer 3.2×5×0.5	ワッシャー 3.2×5×0.5	H × 1	
11	KX270010	Fixed knife set screw	固定メス止めネジ	H × 2	
12	QJ270090	Lower thread support stay a'ssy MK7-T	下糸保持ステーASSY MK7-T	H × 1	
13	QJ210031	Lower thread knife drive rod MK7-T	下糸メス駆動ロッド MK7-T	H × 1	
14	HS210100	Lower thread knife drive lever upper	下糸メス駆動レバー上	H × 1	
15	A9056030	3ER25-35×3×8×9 M960371 R(ETL)	3ER25-35×3×8×9 M960371 R(ETL)	H × 1	
16	QJ210040	Solenoid stay MK7-T	ソレノイドステー MK7-T	H × 1	
17	KN272401	Stopper eccentric	ストッパーエキセン	H × 2	
18	KC271940C	Soleroid lever A	ソレノイドレバーA	H × 1	
19	HS210080	Connecting clamp	連結クランプ	H × 1	
20	A9011284	DU bush with flange (K5F0606-12)	鍍付DUブッシュ (K5F0606-12)	H × 2	
21	HS210090	Knife lever rotary shaft	メスレバー回転軸	H × 1	
22	KN271560C	Knife lever	メスレバー	H × 1	
23	SJ270220	Fixed collar	固定カラー	H × 2	
24	A9012204	Spacer (Roll bush) 5×6	スペーサー(巻キブッシュ) 5×6	H × 1	
25	KF230640C	Lock connecting bar clamp	ロック連結棒クランプ	H × 1	
26	SJ270230	Cushion spring	クッションスプリング	H × 1	
27	KX270430	Screw (Cylinder)	釜止め用ネジ(シリンダー)	H × 1	
28	SJ210171	Rotating hook bobbin case holder position bracket (Cylinder) BA	釜止め(シリンダー) BA	H × 1	
29	HS210070	Hook drive rod	フック駆動ロッド	H × 1	
30	HS210051	Hook fixed stay (Short type)	突込ミフック取付ステー(ショートタイプ)	H × 1	
31	HS210300	Hook (Cylinder MK5)	突込ミフック(シリンダーMK5)	H × 1	
32	KC271001	Upper thread knife rotary shaft	上糸メス回転軸	H × 1	
51		Hex. socket bolt M4×6	六角穴付ボルト M4×6		
52		Hex. socket bolt M4×8 (With plain washer)	六角穴付ボルト M4×8(平座金付)		
53		Hex. nut M3	六角ナット M3		
54		Hex. socket bolt M4×18	六角穴付ボルト M4×18		
55		Hex. socket bolt M4×10	六角穴付ボルト M4×10		
56		Hex. socket bolt M3×5	六角穴付ボルト M3×5		
57		Hex. nut M4	六角ナット M4		
58		Hex. socket set screw M5×6	六角穴付止めネジ M5×6		
59		Hex. socket set screw (Cup point) M5×6	六角穴付止めネジ(くぼみ先) M5×6		
60		Hex. socket flush screw M4×6	六角穴付皿ネジ M4×6		



02B Thread cut B  
糸切りB

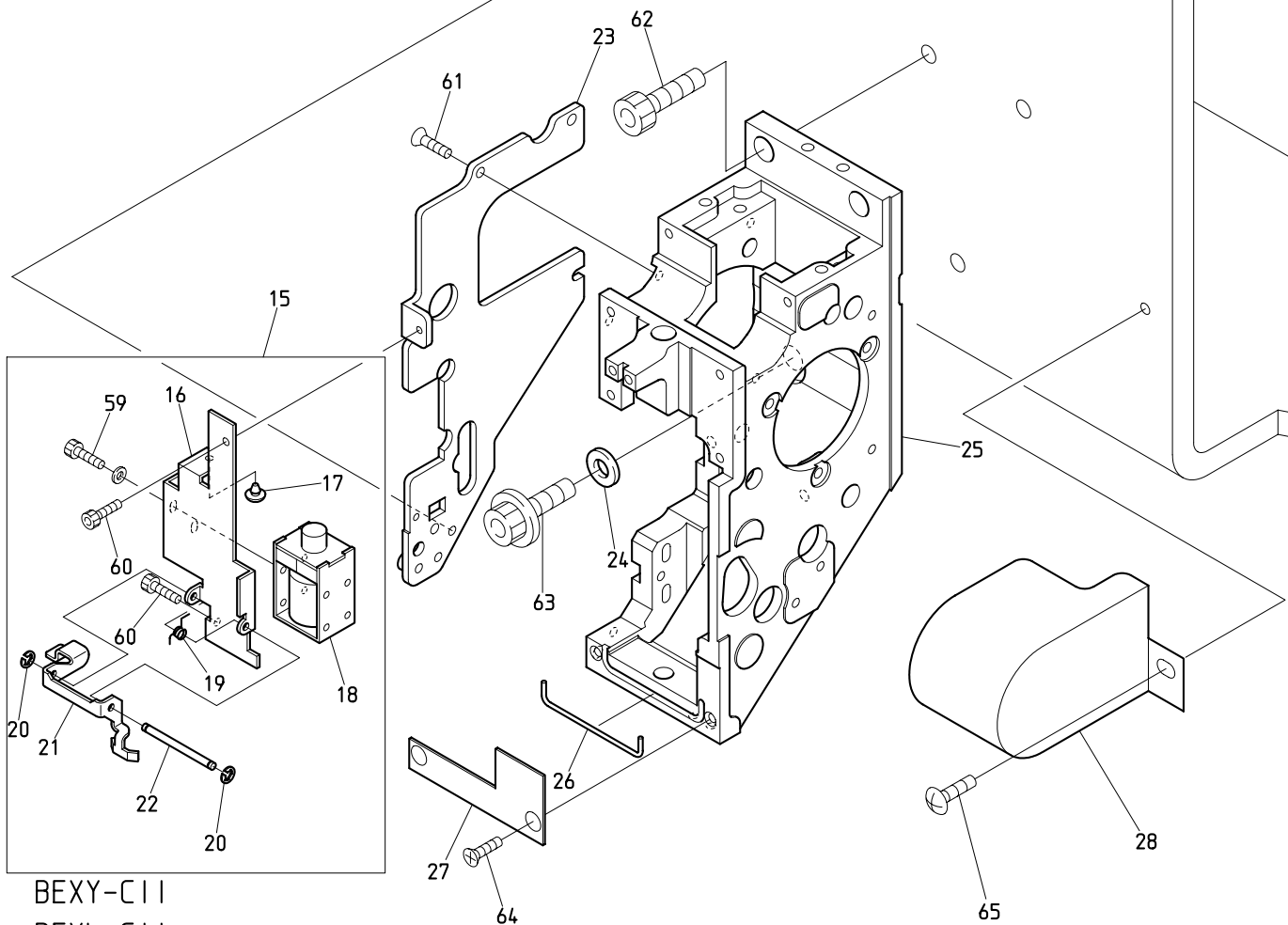
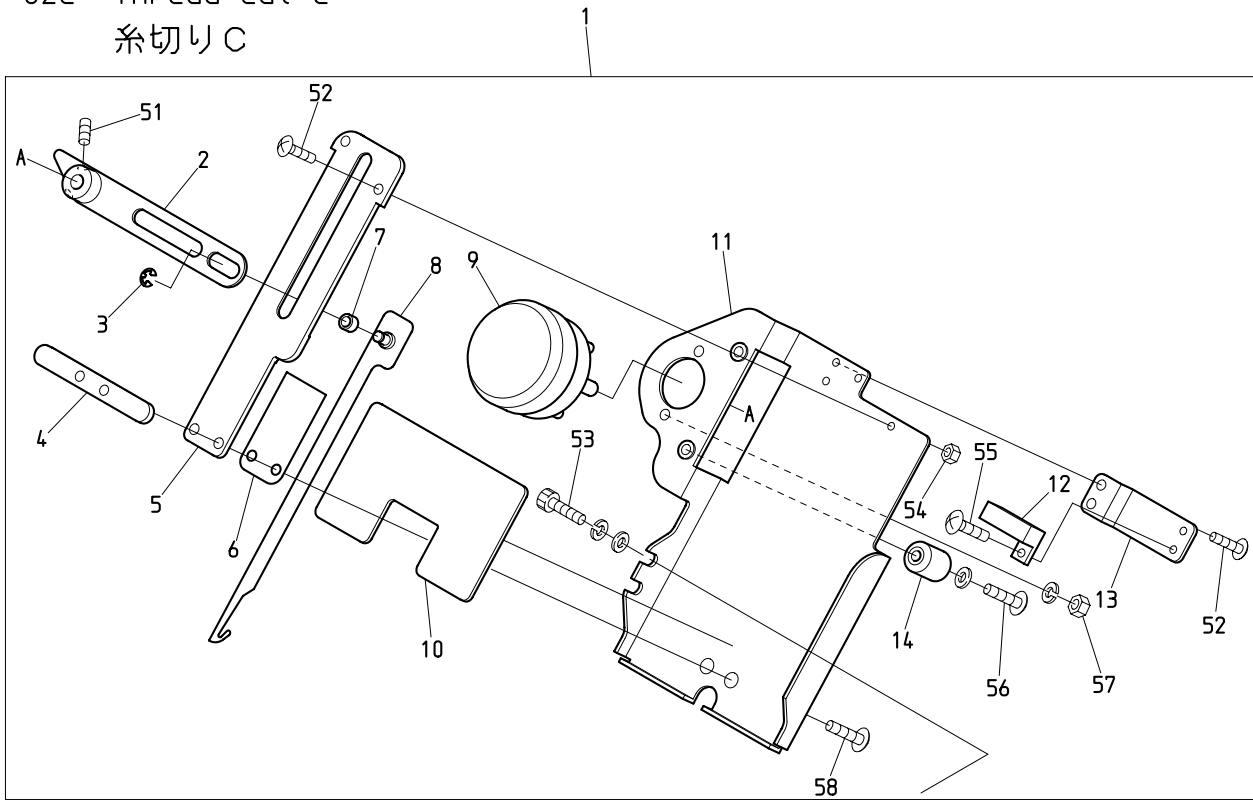


BEXS-C BEXY-C BEXY-C II  
BEXR-C BEXL-C BEXL-C II

O 2 B Thread cut B  
糸切りB

ITEM	LIST No.	DESCRIPTION	部品名	Q'TY	NOTE
1	QJ270112	Thread cutter central drive a'ssy MK7-T	糸切り集中駆動ASSY MK7-T	1 set	
2	QJ270120	Motor cam lever	モーターカムレバー	1	
3	KC330180	Collar φ10	カラー φ10	1	
4	KN271782	Drive lever	駆動レバー	1	
5	KN271750	Motor lever rotary shaft	モーターレバー回転軸	1	
6	HM270010	Motor lever collar	モーターレバーカラー	1	
7	A9012002	Uniball joint (PR-6)	ユニボールジョイント (PR-6)	1	
8	KC330510	Hex. connecting rod (Large)	六角連結棒 (大)	1	
9	A9052078	Micro switch (D2VW-01L2A-1)	マイクロスイッチ (D2VW-01L2A-1)	1	
10	HS270070	Switch fixed bracket (Cylinder)	スイッチ取付ブラケット (シリンダ)		
11		Condenser (CH45UL)	コンデンサーモールド型 (CH45UL)	1	Motor accessory モーター付属品
12	KN272350	Drive pin	駆動ピン	1	
13	QJ270132	Drive cam MK7-T	駆動カム MK7-T	1	
14	SJ270070	Thread cutter motor bracket (Barrel frame correspondence)	糸切りモータブラケット (筒枠対応)	1	
15	SJ270080	Motor spacer (Barrel frame correspondence)	モータースペースャー (筒枠対応)	1	
16	A9065107	Gear head 3GB36K	ギヤヘッド 3GB36K	1	
17	A9065092	Reversible motor 3RJ10GB-AUL-E4	リバーシブルモーター 3RJ10GB-AUL-E4	1	
	A9053054	Thread cutter motor cable 0.75×6×8M	糸切りモーターケーブル 0.75×6×8M	1	
18	SJ270060	Thread cutter central drive cover (Barrel frame correspondence)	糸切り集中駆動カバー (筒枠対応)	1	
19	KC330410	Lock connecting rod (2M)	ロック連結ロッド (2M)	3	
51		Hex. socket bolt M6×15 (With spring washer)	六角穴付ボルト M6×15 (バネ座金付)		
52		Hex. nut M6 I (With spring washer)	六角ナット M6 1種 (バネ座金付)		
53		Hex. socket set screw (Cup point) M5×6	六角穴付止メネジ (くぼみ先) M5×6		
54		Spring washer M6	バネ座金 M6		
55		Hex. socket bolt M6×50 (With spring washer)	六角穴付ボルト M6×50 (バネ座金付)		
56		Truss screw M3×15 (SUS)	十字穴付トラス小ネジ M3×15 (SUS)		
57		Hex. socket bolt M4×10 (With washers)	六角穴付ボルト M4×10 (平座金 バネ座金付)		
58		Hex. socket bolt M4×10 (With spring washer)	六角穴付ボルト M4×10 (バネ座金付)		
59		Hex. socket set screw (Dog point) M5×8	六角穴付止メネジ (棒先) M5×8		
60		Hex. nut M8 I (With spring washer)	六角ナット M8 1種 (バネ座金付)		
61		Pan screw M5×65 (With spring washer)	十字穴付ナベ小ネジ M5×65 (バネ座金付)		
62		Hex. nut M5	六角ナット M5		
63		Hex. socket bolt M8×20	六角穴付ボルト M8×20		
64		Truss screw M6×10	十字穴付トラス小ネジ M6×10		

02C Thread cut C  
糸切りC



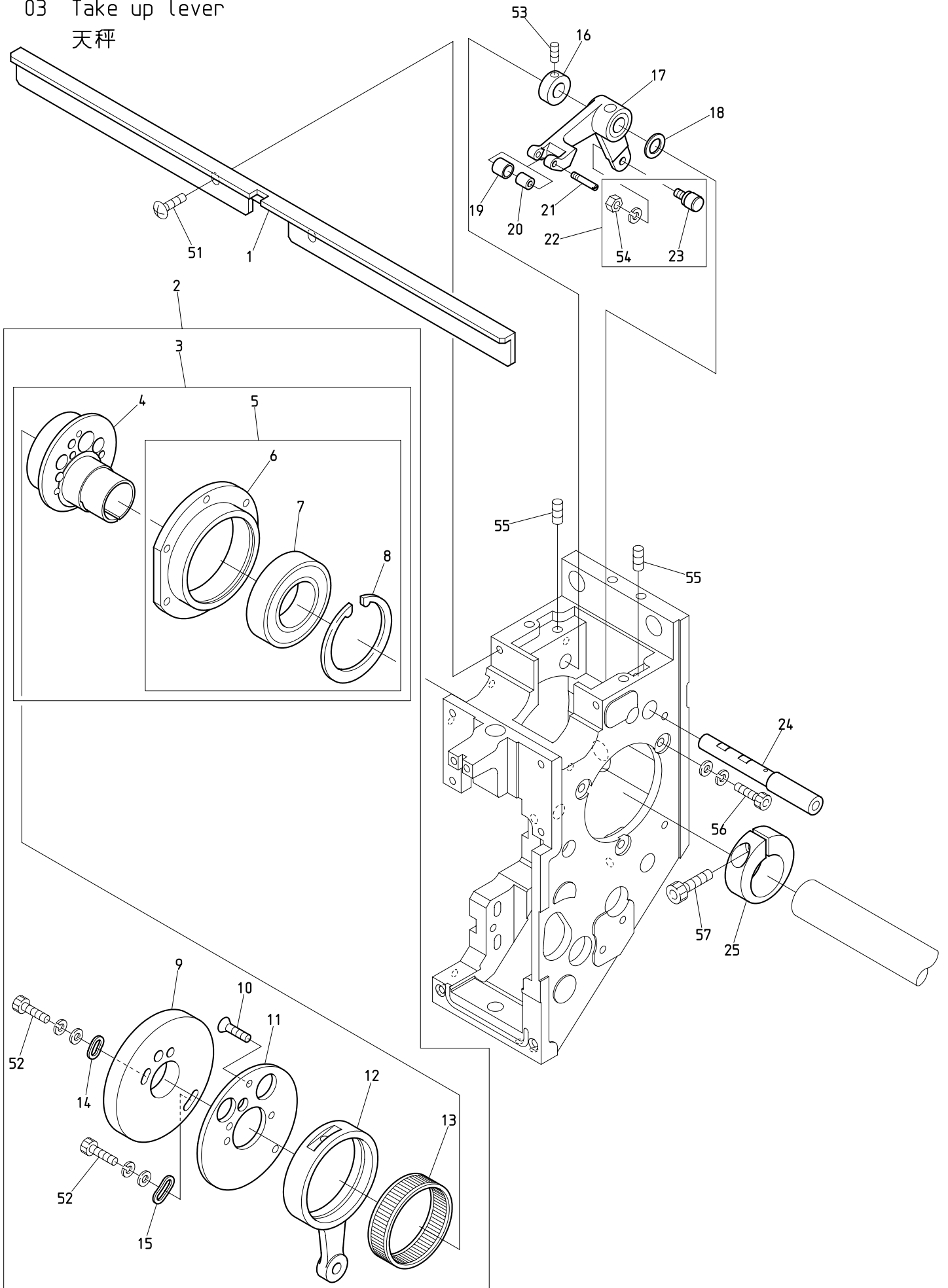
BEXY-C II  
BEXL-C II

O 2 C Thread cut C  
糸切りC

(H=Head Q' TY)  
(H=頭数)

ITEM	LIST No.	DESCRIPTION	部品名	Q' TY	NOTE
1	QK270170	Thread away a'ssy	糸払いASSY	H × 1	
2	NB0QK270040	Thread away solenoid lever	糸払いソレノイドレバー	H × 1	
3	A9012127	E-ring(φ3)	E型止メ輪(呼び径3)	H × 1	
4	NB0QK270050	Nut plate	ナットプレート	H × 1	
5	NB0QK270000	Thread away hook guide	糸払いフックガイド	H × 1	
6	KL270450	Hook guide plate	フックガイドプレート	H × 1	
7	A9011313	Bush 80B-0404	ブッシュ 80B-0404	H × 1	
8	NB0QK270010	Thread away hook	糸払いフック	H × 1	
9	A9056038	Rotary solenoid 4ER45-33×3×8×9(ETL)	ロータリーソレノイド 4ER45-33×3×8×9(ETL)	H × 1	
10	NB0QK270070	Oil catch felt	油受けフェルト	H × 1	
11	NB0QK270030	Thread away base	糸払いベース	H × 1	
12	A9052028	Proximity switch(RS-603)	近接スイッチ(RS-603)	H × 1	
13	NB0QK270020	Switch stay	スイッチステー	H × 1	
14	KN272401	Stopper eccentric	ストッパーエキセン	H × 1	
15	QK270250	Thread support a'ssy(S-head)	糸保持ASSY(S頭部)	H × 1	
16	QK270110	Thread support bracket	糸保持ブラケット	H × 1	
17	A9014211	Rubber cushion TM-96-3	ブラグクッションゴム TM-96-3	H × 1	
18	A9056052	Keep solenoid TDS-K10SL-28P	キープソレノイド TDS-K10SL-28P	H × 1	
19	QK270130C	Thread support lever spring	糸保持レバースプリング	H × 1	
20	A9012465	E-ring(φ2)	E型止メ輪(呼び径2)	H × 2	
21	QK270120	Thread support lever	糸保持レバー	H × 1	
22	QK270100C	Thread support lever shaft	糸保持レバーシャフト	H × 1	
23	QK250010	Arm left cover	アーム左カバー	H × 1	
24	A9015011	Disc spring D16×D8.2×T0.6	皿バネ D16×D8.2×T0.6	H × 1	
25	QK210001	Arm(S-head)	アーム(S頭部)	H × 1	
26	QK250030	O-ring string φ1.78×70	Oリングヒモ φ1.78×70	H × 1	
27	QK250020C	Oil stop plate	油止メプレート	H × 1	
28	QJ310050	Side cover(First head)	サイドカバー(1頭目)	1	
51		Hex. socket set screw M4×6	六角穴付止メネジ M4×6		
52		Truss screw M3×6(With adhesive)	十字穴付トラス小ネジ M3×6(接着剤付)		
53		Hex. socket bolt M4×8(With washers)	六角穴付ボルト M4×8(平座金 バネ座金付)		
54		Hex. nut M3 III	六角ナット M3 3種		
55		Truss screw M3×5	十字穴付トラス小ネジ M3×5		
56		Truss screw M4×20(With plain washer)	十字穴付トラス小ネジ M4×20(平座金付)		
57		Hex. nut M4 III(With spring washer)	六角ナット M4 3種(バネ座金付)		
58		Truss screw M4×8(With adhesive)	十字穴付トラス小ネジ M4×8(接着剤付)		
59		Hex. socket bolt M3×5(With washer)	六角穴付ボルト M3×5(平座金 バネ座金付)		
60		Hex. socket bolt M3×5	六角穴付ボルト M3×5		
61		Flush screw M4×8	十字穴付皿小ネジ M4×8		
62		Hex. socket bolt M8×25	六角穴付ボルト M8×25		
63		Hex. socket flange bolt M8×25	六角穴付フランジボルト M8×25		
64		Flush screw M4×6	十字穴付皿小ネジ M4×6		
65		Truss screw M5×8	十字穴付トラス小ネジ M5×8		

03 Take up lever  
 天秤



BEXY-C II  
 BEXL-C II

03 Take up lever

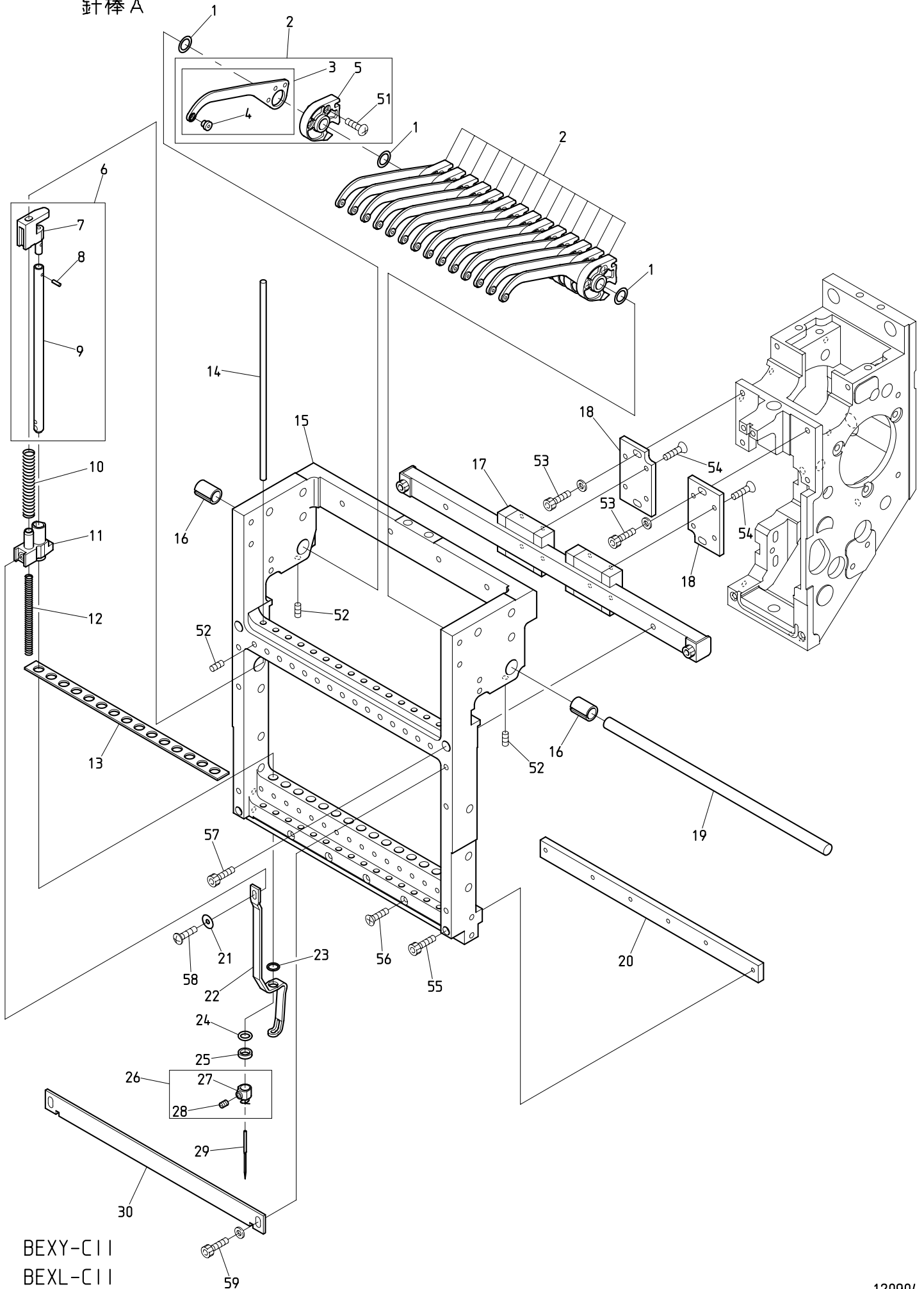
(H=Head Q' TY)

天秤

(H=頭数)

ITEM	LIST No.	DESCRIPTION	部品名	Q' TY	NOTE
1	NB2QK230510	Take up lever stocker (S15)	天秤ストッカー (S15)	H × 1	
2	QK230600	Take up lever Needle bar drive a'ssy (S-head)	天秤・針棒駆動a'ssy (S頭部)	H × 1	
3	RN230010	Needle bar driving cam a'ssy	針棒駆動カムa'ssy	H × 1	
4	RN230020C2	Needle bar driving cam (Eccentric 9.2 φ20)	針棒駆動カム (偏心9.2 φ20)	H × 1	
5	RN230030	Bearing case a'ssy	ベアリングケースa'ssy	H × 1	
6	RN230040	Bearing case	ベアリングケース	H × 1	
7	A9010073	Ball bearing (6005ZZ)	ボールベアリング (6005ZZ)	H × 1	
8	A9012421	C-ring for hole φ47	C型止め輪穴用 φ47	H × 1	
9	QK230240	Take up lever cam S6S (S-head)	天秤カムS6S (S頭部)	H × 1	
10	HB230620	Flush screw	十字穴付皿小ネジ (浸炭焼入)	H × 3	
11	NB0QK230230	Take up lever cam base (S-head)	天秤カムベース (S頭部)	H × 1	
12	NB0QK230220	Needle bar crank rod P54.5	針棒クランクロッド P54.5	H × 1	
13	RH230271	Needle bearing	ニードルベアリング	H × 1	
14	HB230070C	Washer for cam (1)	カム用ワッシャー (1)	H × 1	
15	HB230080C	Washer for cam (2)	カム用ワッシャー (2)	H × 1	
16	HB230800C	Take up lever drive lever fixed pin set collar	天秤駆動レバー固定ピンセットカラー	H × 1	
17	NB2QK230260	Take up lever driving lever	天秤駆動レバー	H × 1	
18	RH230610	Thrust washer	スラストワッシャー	H × 1	
19	QK230271	Take up lever driving roller	天秤駆動コロ	H × 1	
20	A9010140	Needle bearing (K3 × 6 × 7TV)	ニードルベアリング (K3 × 6 × 7TV)	H × 1	
21	QK230250C	Take up lever driving roller shaft	天秤駆動コロ軸	H × 1	
22	KF230501	Take up lever roller a'ssy	天秤コロa'ssy	H × 1	
23	KF230680	Cam followers (KR × 4 × 7.9 × 15-1P × 1)	カムフォロア (KR × 4 × 7.9 × 15-1P × 1)	H × 1	
24	NB0QK230210	Take up lever driving lever shaft	天秤駆動レバー軸	H × 1	
25	RH230330C	Needle bar driving cam set collar	針棒駆動カム締付カラー	H × 1	
51		Truss screw M4 × 8	十字穴付トラス小ネジ M4 × 8		
52		Hex. socket bolt M4 × 8 (With washers)	六角穴付ボルト M4 × 8 (平座金 バネ座金付)		
53		Hex. socket set screw M5 × 5	六角穴付止めネジ M5 × 5		
54		Hex. nut M4 I (With spring washer)	六角ナット M4 1種 (バネ座金付)		
55		Hex. socket set screw M5 × 10	六角穴付止めネジ M5 × 10		
56		Hex. socket bolt M4 × 12 (With washers)	六角穴付ボルト M4 × 12 (平座金 バネ座金付)		
57		Hex. socket bolt M5 × 18	六角穴付ボルト M5 × 18		

04A Needle bar A  
針棒A



BEXY-C II  
BEXL-C II

O 4 A Needle bar A

(H=Head Q' TY)

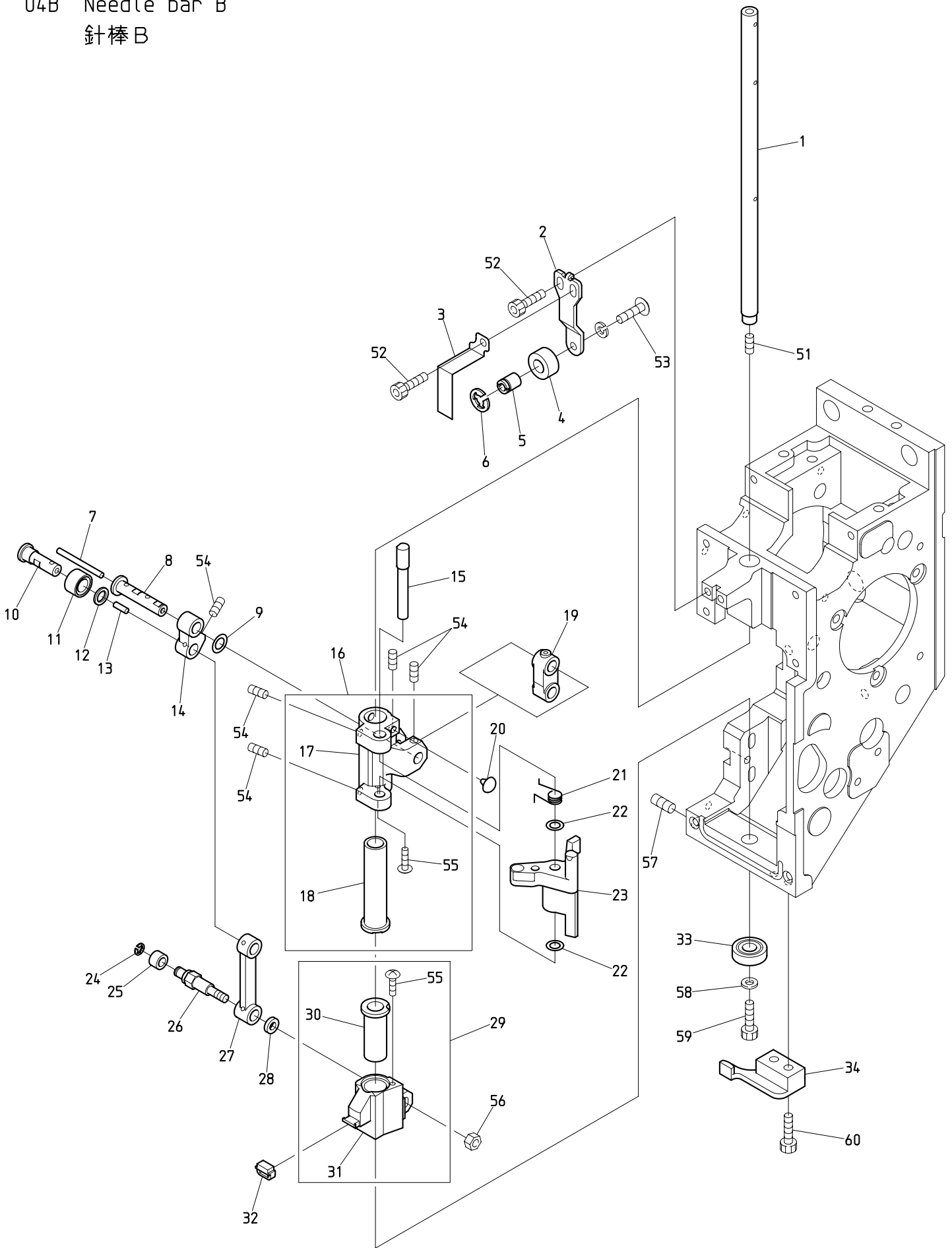
針棒 A

(H = 頭数)

ITEM	LIST No.	DESCRIPTION	部品名	Q' TY	NOTE
1	QK230520	Shim ring 8×12×0.5	シムリング 8×12×0.5	H×16	
2	QK230590	Take up lever a'ssy(S-head)	天秤ASSY(S頭部)	H×15	
3	NBQK230300	Take up lever(S-head)	天秤(S頭部)	H×15	
4	HB230751	Take up lever thread guide	天秤糸道ガイド	H×15	
5	QK230310C	Take up lever timing block	天秤従動ブロック	H×15	
6	QK230451	Needle bar a'ssy(S-head)	針棒ASSY(S頭部)	H×15	
7	QK230380C	Needle bar guide	針棒ガイド	H×15	
8	A9012539	Fluted pin PS03NC2×6.4(Without guide)	溝付ピン PS03NC2×6.4(案内部無シ)	H×15	
9	QK230370C	Needle bar	針棒	H×15	
10	KV230040	Needle bar spring(Upper, for thick type)	針棒バネ(上, 厚物用)	H×15	
11	QK230290C	Cloth hold clamp	布押エクランプ	H×15	
12	SG230220	Needle bar spring(Lower)	針棒バネ(下)	H×15	
13	SL230081	Needle bar felt	針棒フェルト	H×1	
14	QK230360C	Needle bar guide shaft	針棒ガイド軸	H×15	
15	QK230490	Slide block(S15)	スライドブロック(S15)	H×1-1	Except for 1st head 1頭目除く 1st head 1頭目
	QK230580	Slide block(S15) Color change	スライドブロック(S15) 色換エ	1	
16	NBQK230390	Take up lever collar	天秤割カラー	H×2	
17	A9011316	Linear guide way(MGN15C2R280EZFCM)	リニアガイドウェイ(MGN15C2R280EZFCM)	H×1	
18	QK230280C	Linear guide base	リニアガイドベース	H×2	
19	NBQK230470	Take up lever shaft(S15)	天秤シャフト(S15)	H×1	
20	NBQK230500	Bearing plate(S15)	ベアリングプレート(S15)	H×1	
21	QK230530	Shim ring 3×10×0.3	シムリング 3×10×0.3	H×15	
22	QK230350C	Cloth hold(SH)	布押エ(SH)	H×15	
23	A9014167	O-ring SS065	Oリング SS065	H×15	
24	KF232130	O-ring(1B-AS568-902) C03091B	Oリング(1B-AS568-902) C03091B	H×15	
25	HT230120	Washer 2.4	ジュラコンワッシャー 2.4	H×15	
26	RH230440	Needle clamp(With hook, set screw)	針止め(フック・止めネジ付)	H×15	
27	RH230450	Needle clamp(With hook)	針止め(フック付)	H×15	
28	RH230460	Needle clamp screw	針止めネジ	H×15	
29	FN070011RG	Needle(DBXK5 11RG)	針(DBXK5 11RG)	H×15	
30	QK230480	Needle bar stocker(S15)	針棒ストッカー(S15)	H×1	
51		Pan screw M3×8	十字穴付ナベ小ネジ M3×8		
52		Hex. socket set screw M4×6	六角穴付止めネジ M4×6		
53		Hex. socket bolt M4×12(With plain washer)	六角穴付ボルト M4×12(平座金付)		
54		Hex. socket flush bolt M3×6(With adhesive)	六角穴付皿ボルト M3×6(接着剤付)		
55		Hex. socket bolt M3×30	六角穴付ボルト M3×30		
56		Flush screw M3×28	十字穴付皿小ネジ M3×28		
57		Hex. socket bolt M4×25	六角穴付ボルト M4×25		
58		Plus-minus binding head screw M3×6	プラスマイナスバインド小ネジ M3×6		
59		Hex. socket bolt M4×8(With plain washer t0.5)	六角穴付ボルト M4×8(t0.5 平座金付)		



04B Needle bar B  
針棒 B



BEXY-C11  
BEXL-C11

## O 4 B Needle bar B

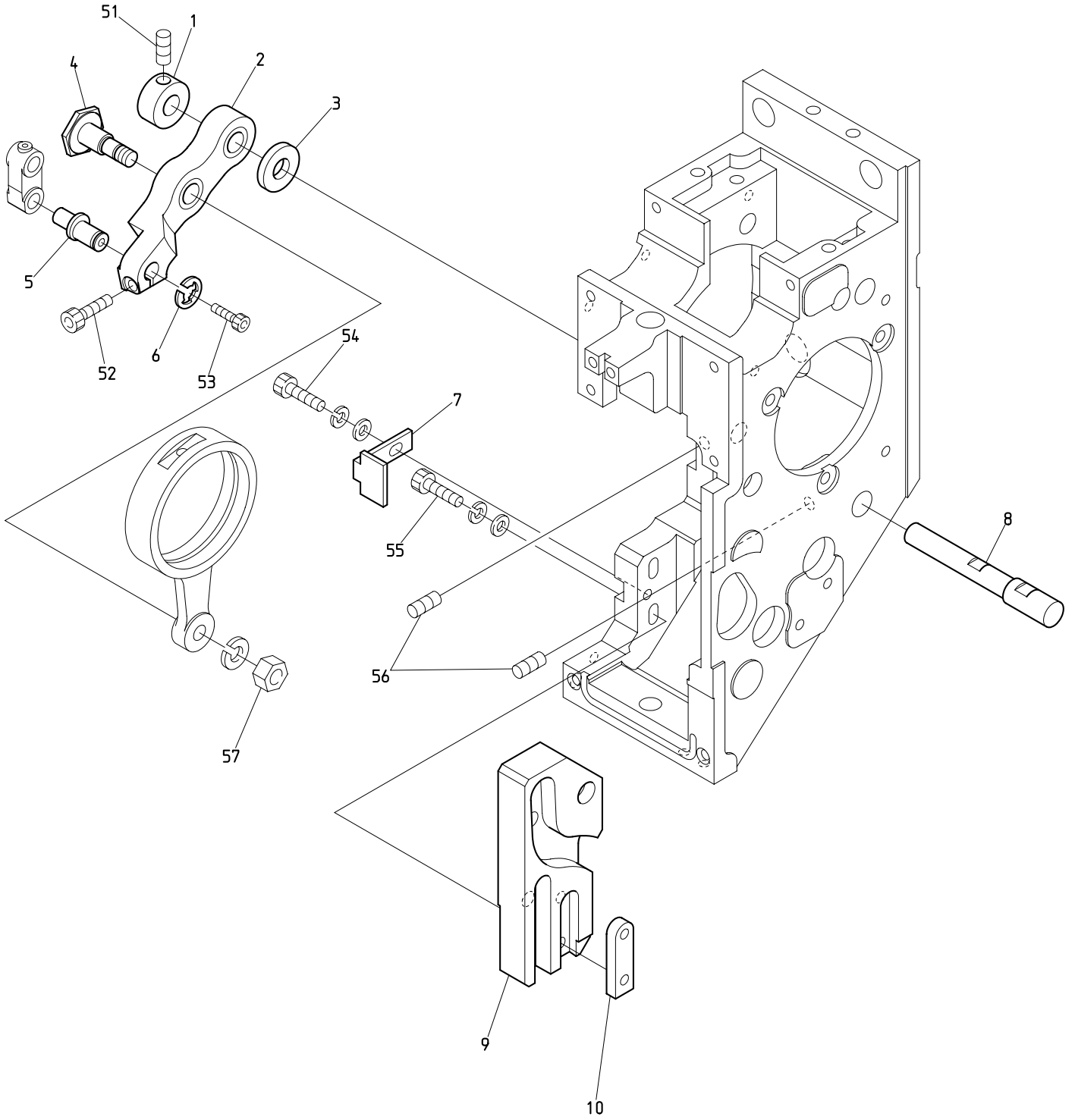
(H=Head Q' TY)

## 針棒B

(H=頭数)

ITEM	LIST No.	DESCRIPTION	部品名	Q' TY	NOTE
1	QK230170	Driving shaft	駆動軸	H × 1	
2	NBOQK230181	Needle bar stopper bracket	針棒ストッパブラケット	H × 1	
3	NBOQK230200	Indication plate(S-head)	表示プレート(S頭部)	H × 1	
4	NBOHT230220	Needle bar stopper	針棒ストッパ	H × 1	
5	QK230190C	Needle bar stopper fixing pin	針棒ストッパ取付ピン	H × 1	
6	A9012471	E-ring(φ6) Black oxide finish	E型止メ輪(呼び径6) 黒染	H × 2	
7	HT230750	Oil core(30mm)	油芯(30mm)	H × 1	
8	HT230471	Small link pin	小リンクピン	H × 1	
9	HT230730	Shim ring(φ10 t=0.3)	シムリング(φ10 t=0.3)	H × 1	
10	RR230131	Link roller joint pin	リンクコロジョイントピン	H × 1	
11	RR230151	Cloth hold roller	布押エコロ	H × 1	
12	RR230140	Thrust washer	スラスト座金	H × 1	
13	HT230760	Oil core(8mm)	油芯(8mm)	H × 1	
14	NBOQK230080	Link(Small) P14	リンク(小) P14	H × 1	
15	QK230060C	Needle bar driver pin	針棒叩キピン	H × 1	
16	QK230671	Needle bar driver slide block a'ssy	針棒叩キ摺動ブロックASSY	H × 1	
17	QK230091C	Needle bar driver slide block	針棒叩キ摺動ブロック	H × 1	
18	QK230650	Needle bar driver slide SUS bush(G7)	針棒叩キ摺動SUSブッシュ(G7)	H × 1	
19	NBOQK230050	Needle bar driving link	針棒駆動リンク	H × 1	
20	A9014211	Rubber cushion TM-96-3	ブラグクッションゴム TM-96-3	H × 1	
21	QK230110C	Needle bar driver spring	針棒叩キバネ	H × 1	
22	QK230460	Shim ring 5×8.5×0.7	シムリング 5×8.5×0.7	H × 2	
23	QK230120C	Needle bar driver	針棒叩キ	H × 1	
24	A9012127	E-ring(φ3)	E型止メ輪(呼び径3)	H × 1	
25	KF230531	Roller(For take up lever)	コロ(天秤用)	H × 1	
26	SG230180	Link roller joint pin(Large)	リンクコロジョイントピン(大)	H × 1	
27	NBOQK230070	Link(Large) P40	リンク(大) P40	H × 1	
28	SG230190	Washer for joint pin	ジョイントピン用ワッシャー	H × 1	
29	QK230680	Cloth hold support slide block a'ssy	布押エ受摺動ブロックASSY	H × 1	
30	QK230660	Cloth hold support slide SUS bush(G7)	布押エ受摺動SUSブッシュ(G7)	H × 1	
31	QK230150C	Cloth hold support slide block	布押エ受摺動ブロック	H × 1	
32	HT230340	Cloth hold support rubber	布押エ受ゴム	H × 1	
33	A9010139	Ball bearing(697ZZ)	ボールベアリング(697ZZ)	H × 1	
34	QK230320C	Slide block guide	スライドブロックガイド	H × 1	
51		Hex. socket set screw M4×4(With nylon)	六角穴付止メネジ M4×4(ナイロン付)		
52		Hex. socket bolt M4×8	六角穴付ボルト M4×8		
53		Hex. socket button bolt M4×8(Spring washer)	六角穴付ボタンボルト M4×8(バネ座金付)		
54		Hex. socket set screw M4×6(With nylon)	六角穴付止メネジ M4×6(ナイロン付)		
55		Truss screw M2.5×4(With adhesive)	十字穴付トラス小ネジ M2.5×4(接着剤付)		
56		Hex. nut M4 I	六角ナット M4 1種		
57		Hex. socket set screw(Truncated cone point) M5×8	六角穴付止メネジ(トガリ先) M5×8		
58		Plain washer(φ4.3×φ10×t0.8 Black oxide finish)	平座金(φ4.3×φ10×t0.8 黒染)		
59		Hex. socket bolt M4×6	六角穴付ボルト M4×6		
60		Hex. socket bolt M4×12	六角穴付ボルト M4×12		

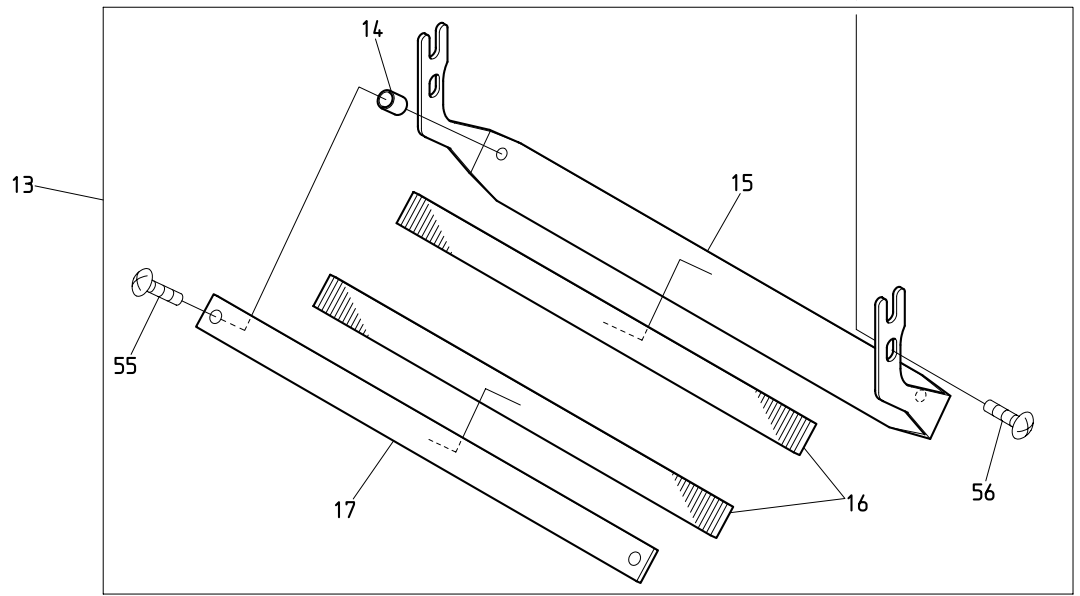
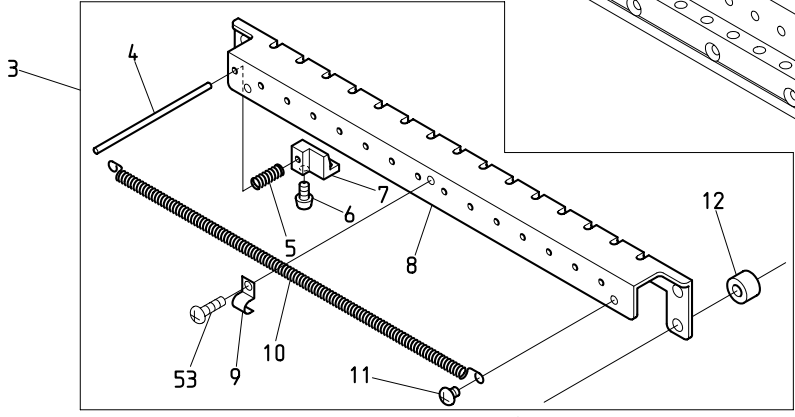
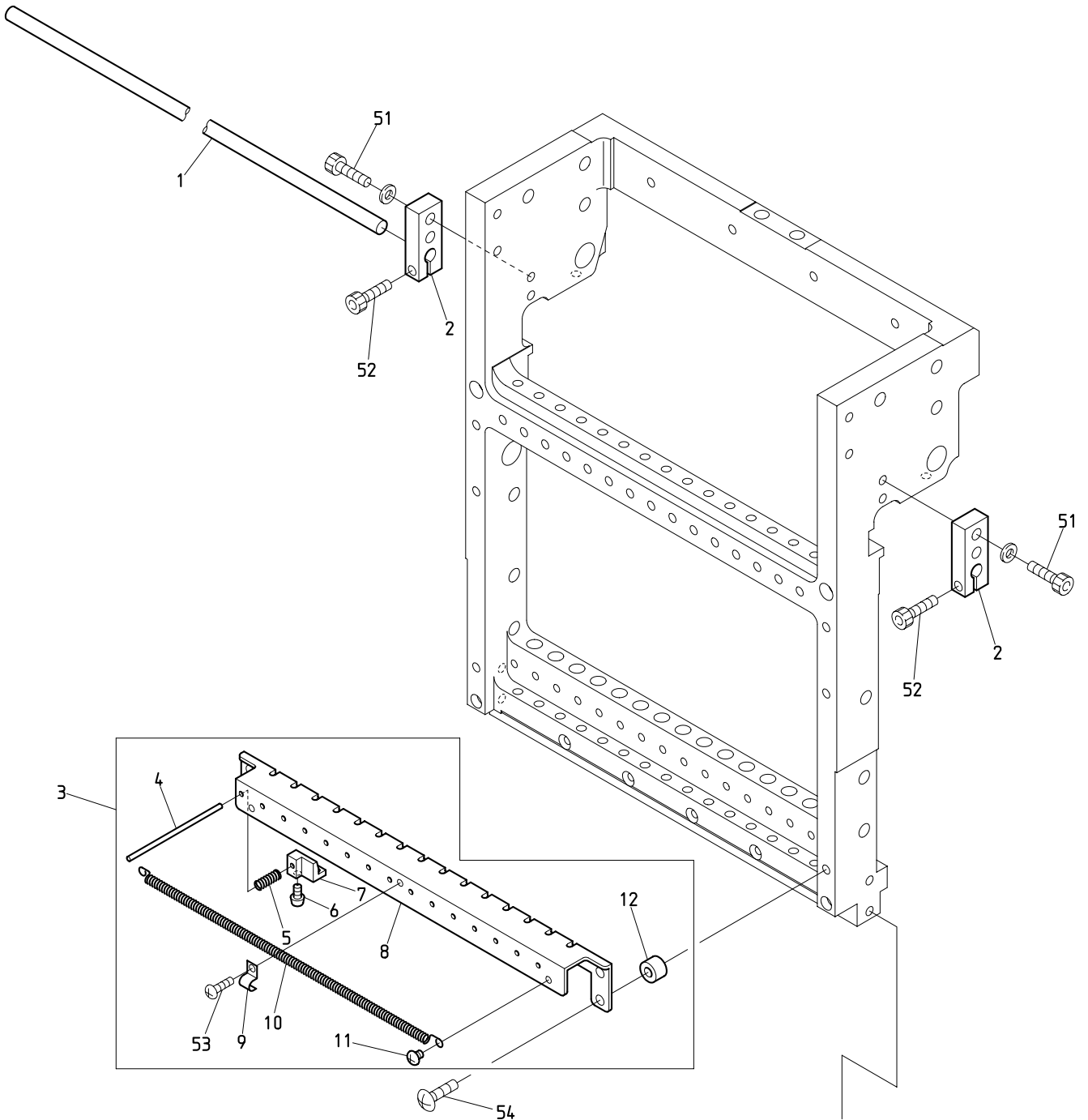
04C Needle bar C  
針棒 C



BEXY-C11  
BEXL-C11



04D Needle bar D  
針棒D



BEXY-C11  
BEXL-C11

O 4 D Needle bar D

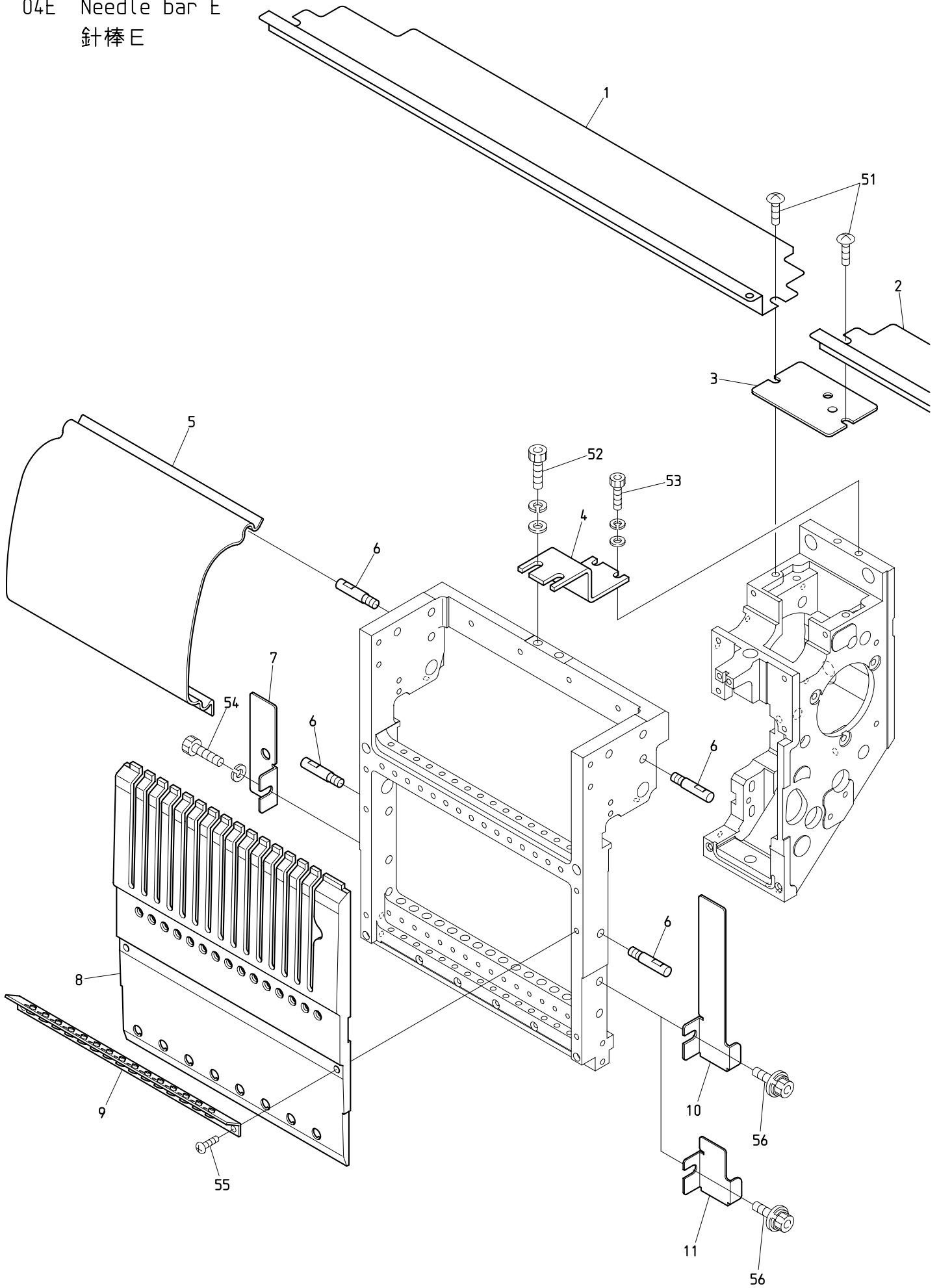
(H=Head Q'TY) (※ Depends on machine type)

針棒D

(H=頭数) (※は機種によって異なる)

ITEM	LIST No.	DESCRIPTION	部品名	Q'TY	NOTE
1	SG330010	Connecting rod	連結ロッド	1	※
2	SG230290	Slide block holder	スライドブロックホルダー	H × 2	
3	QK270270	Thread support apron a'ssy(S15)	糸保持エブロンASSY(S15)	H × 1	
4	QK270150	Thread support pin(SH)	糸保持ピン(SH)	H × 15	
5	PF270050	Thread support spring(TSQ)	糸保持バネ(TSQ)	H × 15	
6	HT270063	Thread support clamp set screw(YN)	糸保持クランプ止メネジ(YN)	H × 15	
7	PF270040	Thread support clamp(TSQ)	糸保持クランプ(TSQ)	H × 15	
8	SL270150	Thread support apron(S15)	糸保持エブロン(Z15)	H × 1	
9	PF270060	Thread holder spring fixed bracket	糸止メバネ取付ブラケット	H × 1	
10	SL270130	Thread holder spring(S15)	糸止メバネ-Z15/S15	H × 1	
11	SL270040	Thread holder spring fixed screw	糸止メバネ取付ネジ	H × 2	
12	QK270160	Thread support apron spacer t6	糸保持エブロンスペーサー t6	H × 2	
13	QK270200	Thread guard disk(S15) a'ssy	糸掛皿(S15) ASSY	H × 1	
14	A9012548	Spacer(Roll bush) 5×8	スペーサー(巻ブッシュ) 5×8	H × 2	
15	NBQK270210	Thread guard disk bracket(S15)	糸掛皿ブラケット(S15)	H × 1	
16	RD270020	Napped plate	植毛プレート	H × 2	
17	NBORD270040	Thread guard disk(Upper)	糸掛皿(上)	H × 1	
51		Hex. socket bolt M4×15(With plain washer)	六角穴付ボルト M4×15(平座金付)		
52		Hex. socket bolt M4×14	六角穴付ボルト M4×14		
53		Pan screw M3×3	十字穴付ナベ小ネジ M3×3		
54		Truss screw M4×15	十字穴付トラス小ネジ M4×15		
55		Truss screw M4×12	十字穴付トラス小ネジ M4×12		
56		Truss screw M4×8	十字穴付トラス小ネジ M4×8		

04E Needle bar E  
針棒 E

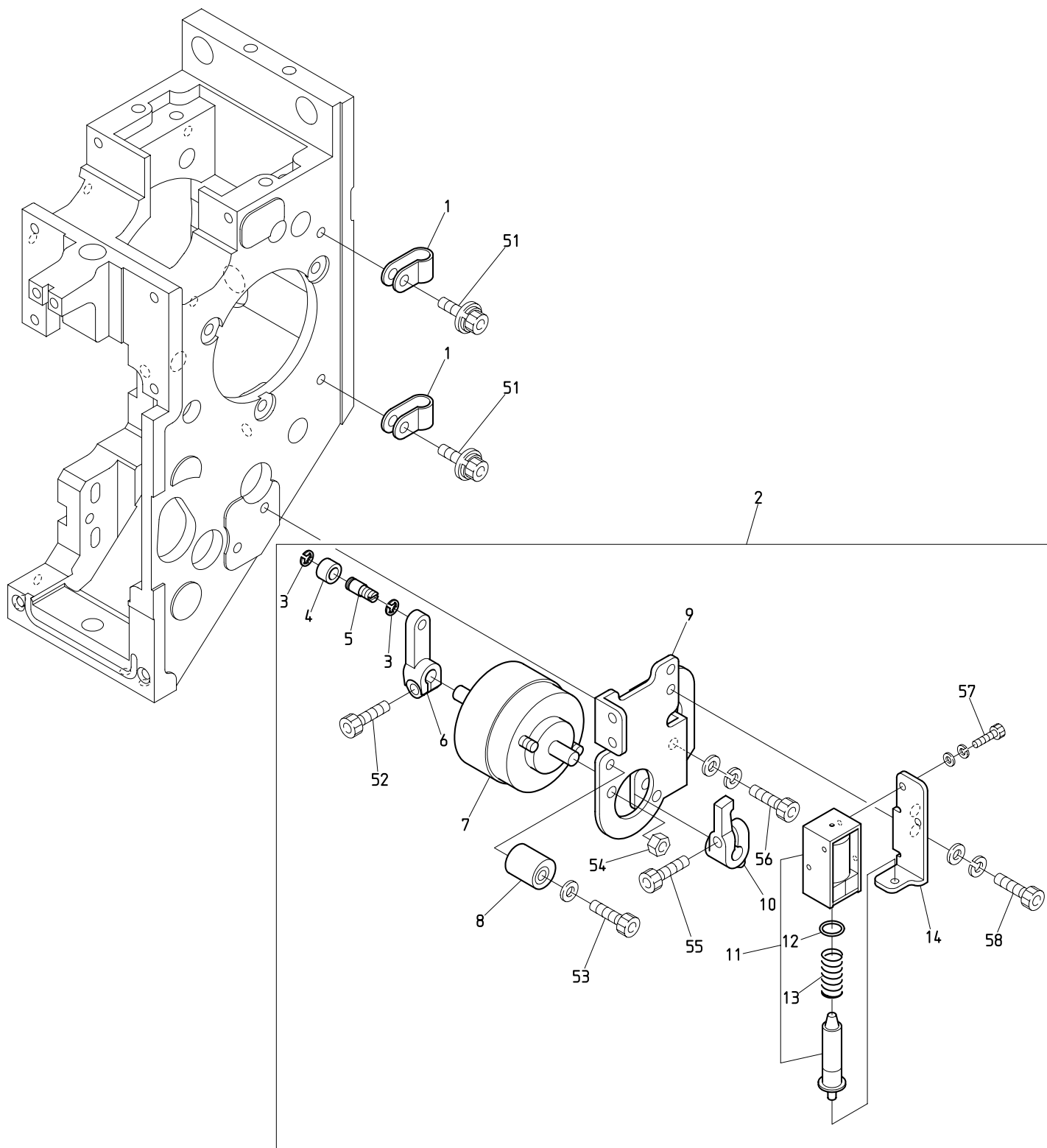


BEXY-C11  
BEXL-C11





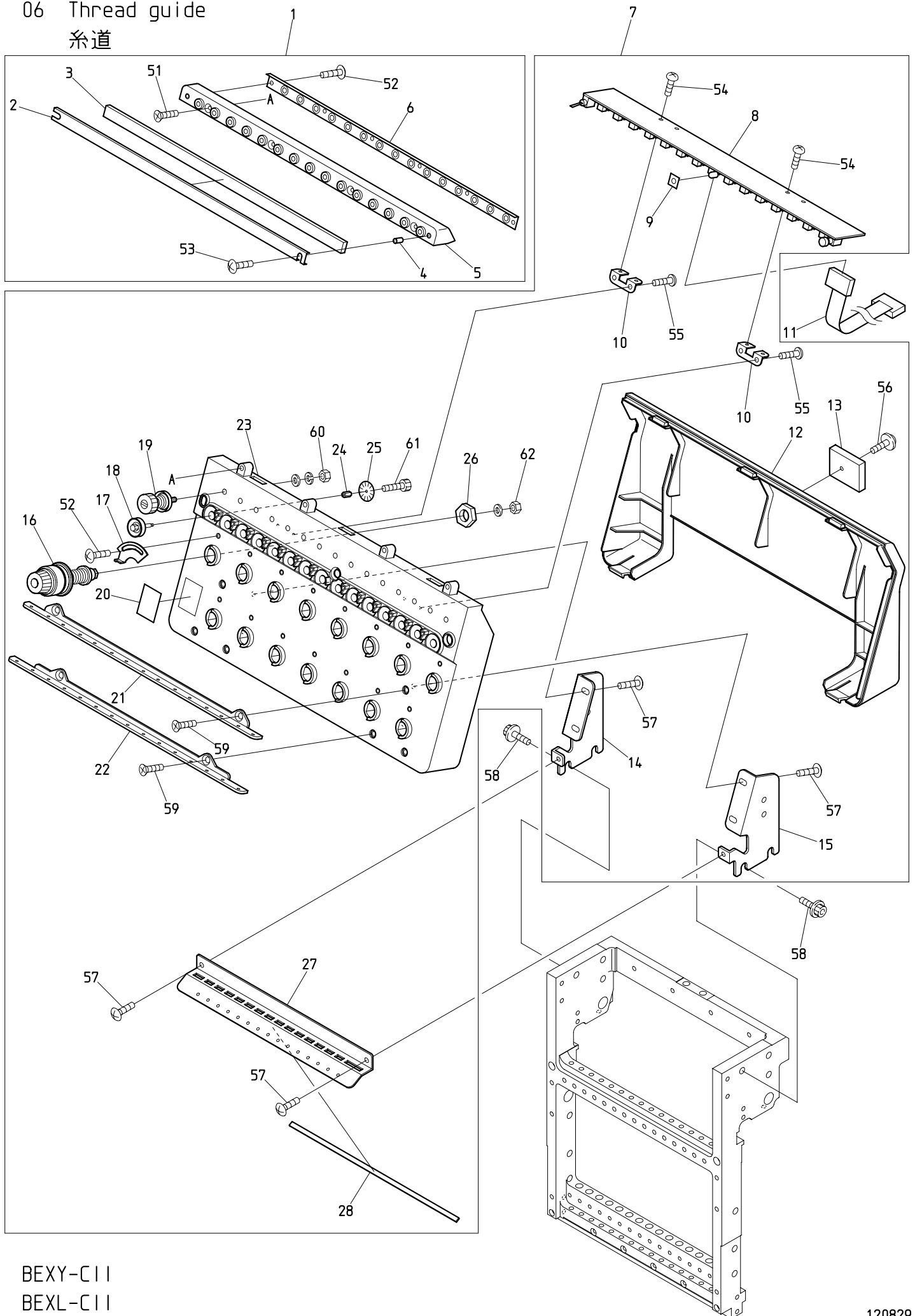
05 Jump  
ジャンプ



BEXY-C II  
BEXL-C II



06 Thread guide  
糸道



BEXY-C I I  
BEXL-C I I

06 Thread guide

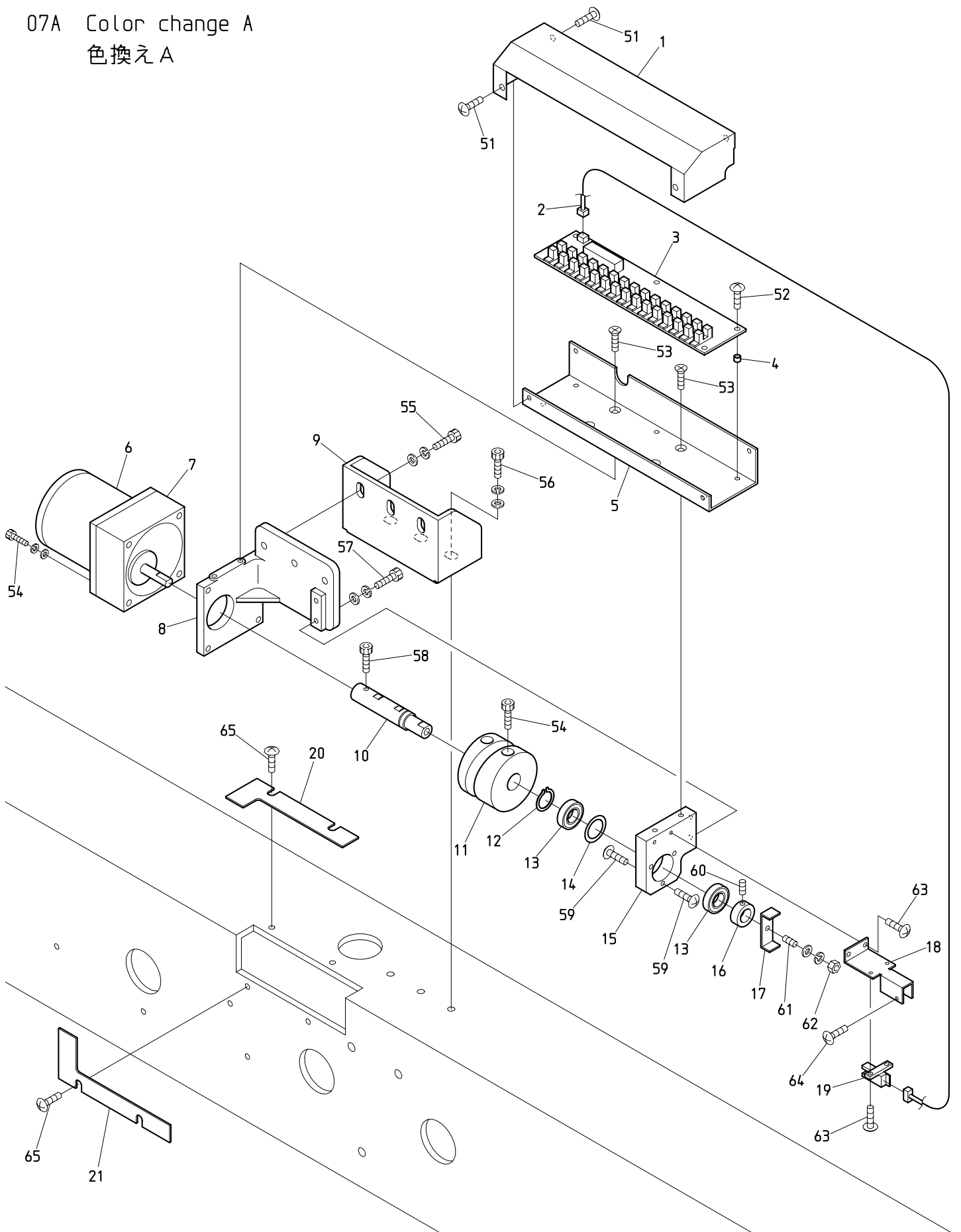
(H=Head Q' TY)

糸道

(H = 頭数)

ITEM	LIST No.	DESCRIPTION	部品名	Q' TY	NOTE
1	PG240030	Thread collar base a'ssy (VS-Z15)	糸口ベースAssy (VS-Z15)	H × 1	
2	RV240100	Felt frame (DSH-ZQ)	フェルト枠 (DSH-ZQ)	H × 1	
3	RV240110	Felt (DSH-ZQ)	フェルト (DSH-ZQ)	H × 1	
4	A9012438	Felt hold spacer (DSH-ZQ)	フェルト押工部スパーサ	H × 2	
5	PG240040	Thread collar base (VS-Z15)	糸口ベース (VS-Z15)	H × 1	
6	RV240180	Tube holder (D-ZQ)	チューブホルダー (D-ZQ)	H × 1	
7	QK240130	Tension base a'ssy (S15)	テンション台ASSY (S15)	H × 1	
8	EBY02613	C1215・switch board with thread detection	C1215・15本針糸検付スイッチ基板	H × 1	
9	RR240660	LED oil avoid rubber plate	LED油避けゴム板	H × 1	
10	RR240330	Switch board fixed base	スイッチ基板取付ベース (DS)	H × 2	
11	EP535860	K2074, 16 needle flat cable 900L (Braid)	K2074, 16芯フラットケーブル900L (ヘンソ)	H / 2	Odd head 奇数頭
	EP535940	16 needle flat cable 1500L (Braid)	16芯フラットケーブル1500L (編組)	H / 2	Even head 偶数頭
12	PG240020	Tension base cover (VS-Z15)	テンション台カバー (VS-Z15)	H × 1	
13	A9068032	FCW clamp (FCW-26)	FCWクランプ (FCW-26)	H × 1	
14	NB0QK240140	Tension base bracket・R (S15)	テンション台ベース・R (S15)	H × 1	
15	NB0QK240150	Tension base bracket・L (S15)	テンション台ベース・L (S15)	H × 1	
16	RD240154	Dial tension a'ssy (DS)	ダイヤル糸調子組 (DS)	H × 15	
17	RR240510	Thread spring adjusting plate	糸掛けバネ調整板	H × 15	
18	HT240290	Tension wheel a'ssy	テンションホイール組立	H × 15	
19	RR240300C	Tension a'ssy (DS)	糸調子ASSY (DS)	H × 15	
20	RR240390	Number label	番号ラベル	H × 1	
21	RV240040	Thread guide plate upper (DSH-ZQ)	糸案内プレート・上 (DSH-ZQ)	H × 1	
22	RV240050	Thread guide plate lower (DSH-ZQ)	糸案内プレート・下 (DSH-ZQ)	H × 1	
23	PG240010	Tension base case a'ssy (VS-Z15)	テンション台ケース Assy (VS-Z15)	H × 1	
24	KN540510	Tension wheel nut	テンションホイールナット	H × 15	
25	HT240101	Lower thread detection sensor disk (YN)	下糸検知センサーディスク (YN)	H × 15	
26	HT240180	SM-nut	SMナット	H × 15	
27	NB0QK240160	Second thread guide plate (S15)	第二糸案内プレート (S15)	H × 1	
28	QK240170	Sponge rubber (S15)	スポンジゴム (S15)	H × 1	
51		Flush screw M3 × 8	十字穴付皿小ネジ M3 × 8		
52		Truss screw M3 × 5	十字穴付トラス小ネジ M3 × 5		
53		Truss screw M3 × 14	十字穴付トラス小ネジ M3 × 14		
54		Pan screw M3 × 8	十字穴付ナベ小ネジ M3 × 8		
55		Pan head tapping screw B tight M3 × 8	十字穴付ナベ頭タップ Bタイト M3 × 8		
56		Pan head tapping screw B tight with flange M3 × 8	十字穴付ナベ頭タップ Bタイト フランジ付 M3 × 8		
57		Truss screw M4 × 10	十字穴付トラス小ネジ M4 × 10		
58		Hex. socket flange bolt M6 × 15	六角穴付フランジボルト M6 × 15		
59		Flush screw M4 × 8	十字穴付皿小ネジ M4 × 8		
60		Hex. nut SM11/64 (With washers)	六角ナット SM11/64 (平座金 バネ座金付)		
61		Hex. socket bolt M2 × 3	六角穴付ボルト M2 × 3		
62		Hex. nut M4 I (With plain washer)	六角ナット M4 1種 (平座金付)		

07A Color change A  
色換えA



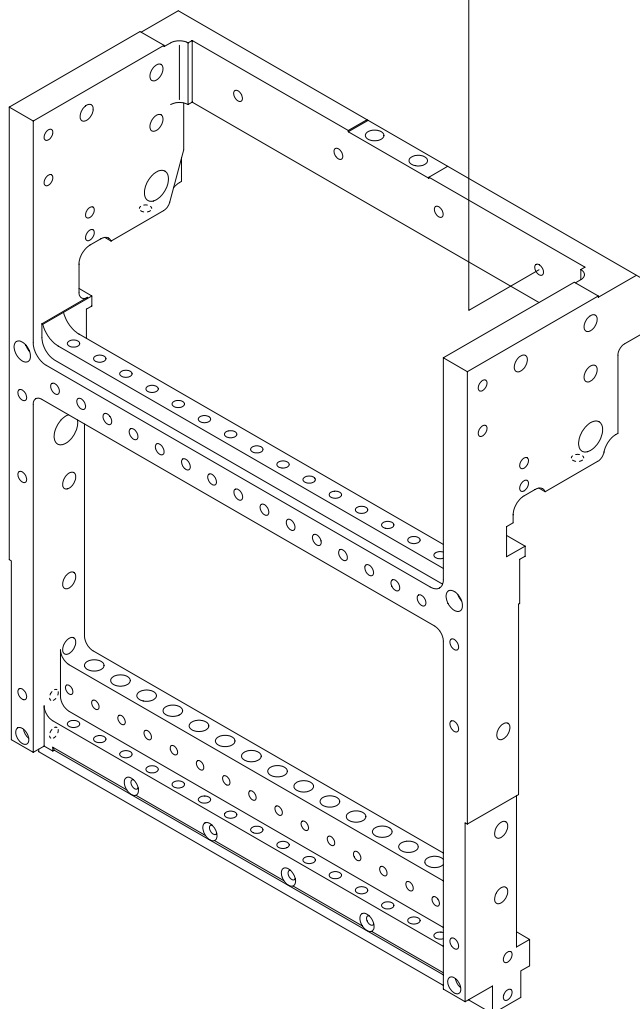
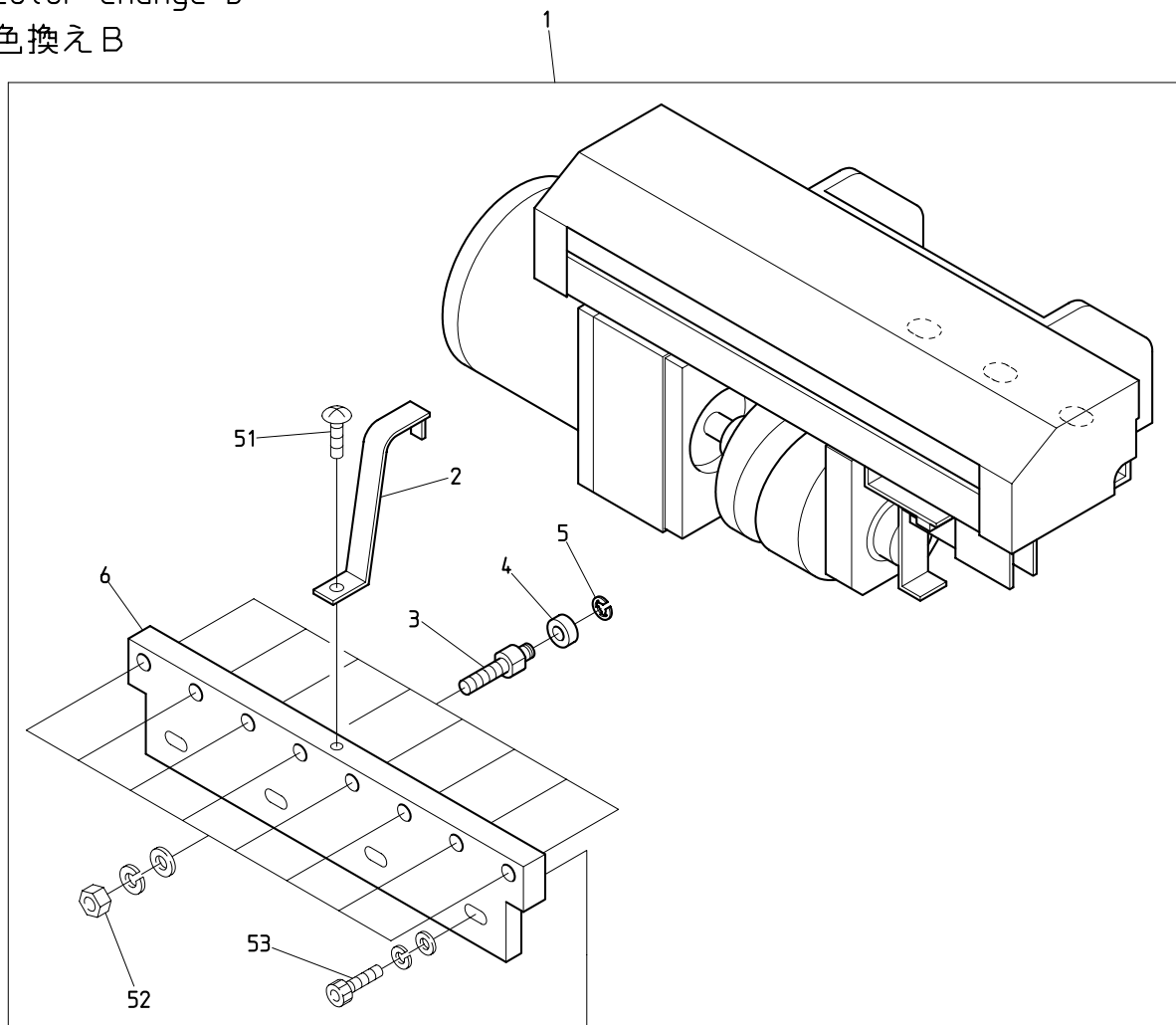
BEXY-C11  
BEXL-C11

07A Color change A

色換えA

ITEM	LIST No.	DESCRIPTION	部品名	Q'TY	NOTE
1	QJ330060	Color change cover (XY-S15C)	色換エカバー (XY-S15C)	1	
2	A9053079	Lock sensor cable Z type	ロックセンサーケーブルZ用	1	
3	EBY01650	Needle positionally board (For BEMAX)	ニードルポジションナリー基板 (BEMAX用)	1	
4	A9012208	Spacer (Roll bush) $\phi 5 \times 4L$	スペーサー (巻ブッシュ) $\phi 5 \times 4L$	5	
5	SC330100	Color change board base plate	色換工基板ベースプレート	1	
6	A9065092	Reversible motor 3RJ10GB-AUL-E4	リバーシブルモーター 3RJ10GB-AUL-E4	1	
7	A9065093	Gear head 3GB18K	ギヤヘッド 3GB18K	1	
8	SC330080C	Color change base	色換エベース	1	
9	QJ330041	Color change bracket (Plate frame) XY-S15C	色換エブラケット (板金フレーム) XY-S15C	1	2T/4T
	QJ330021	Color change bracket (Rolling steel frame) XY-S15C	色換エブラケット (形鋼フレーム) XY-S15C	1	6T/8T
10	SC330041C	Color change cam connecting shaft	色換エカム連結シャフト	1	
11	NB2SC330010	Color change cam (Compact)	色換エカム (コンパクト)	1	
12	A9012068	C-ring (For shaft $\phi 15$ )	C型止メ輪 (軸用 $\phi 15$ )	1	
13	A9010113	Ball bearing (6901ZZ)	ボールベアリング (6901ZZ)	2	
14	SJ330060	Shim ring (For color change)	シムリング (色換用)	1	
15	SC330092	Color change bearing	色換工軸受ケ	1	
16	SJ330050	Color change set collar	色換エセットカラー (DYHE)	1	
17	SC330052	Revolution sensor plate	回転センサー感知片	1	
18	SC330061	sensor stay	センサーステー	1	
19	A9060063	Photo micro sensor EE-SX672A (OMRON)	アンプ内蔵フォトマイクロセンサー EE-SX672A (オムロン)	1	
20	QJ330080	Blank cover rear (Color change, Plate) XY-S15C	メクラカバー後 (色換工, 板金) XY-S15C	1	2T/4T
21	QJ330070	Blank cover front (Color change, Plate) XY-S15C	メクラカバー前 (色換工, 板金) XY-S15C	1	2T/4T
51		Truss screw M4 $\times$ 8 (Chromate)	十字穴付トラス小ネジ M4 $\times$ 8 (クロメート)		
52		Truss screw M4 $\times$ 8	十字穴付トラス小ネジ M4 $\times$ 8		
53		Flush screw M4 $\times$ 8	十字穴付皿小ネジ M4 $\times$ 8		
54		Hex. socket bolt M4 $\times$ 60 (With washers)	六角穴付ボルト M4 $\times$ 60 (平座金 パネ座金付)		
55		Hex. socket bolt M6 $\times$ 15 (Black)	六角穴付ボルト M6 $\times$ 15 (黒)		
56		Hex. socket bolt M6 $\times$ 18 (Black)	六角穴付ボルト M6 $\times$ 18 (黒)		
57		Hex. socket bolt M4 $\times$ 8 (Black)	六角穴付ボルト M4 $\times$ 8 (黒)		
58		Hex. socket bolt M4 $\times$ 8	六角穴付ボルト M4 $\times$ 8		
59		Truss screw M4 $\times$ 5	十字穴付トラス小ネジ M4 $\times$ 5		
60		Hex. socket set screw M4 $\times$ 5	六角穴付止メネジ M4 $\times$ 5		
61		Hex. socket set screw M6 $\times$ 20	六角穴付止メネジ M6 $\times$ 20		
62		Hex. nut M6	六角ナット M6		
63		Truss screw M3 $\times$ 8	十字穴付トラス小ネジ M3 $\times$ 8		
64		Truss screw M3 $\times$ 12	十字穴付トラス小ネジ M3 $\times$ 12		
65		Truss screw M5 $\times$ 8	十字穴付トラス小ネジ M5 $\times$ 8		

07B Color change B  
色換えB

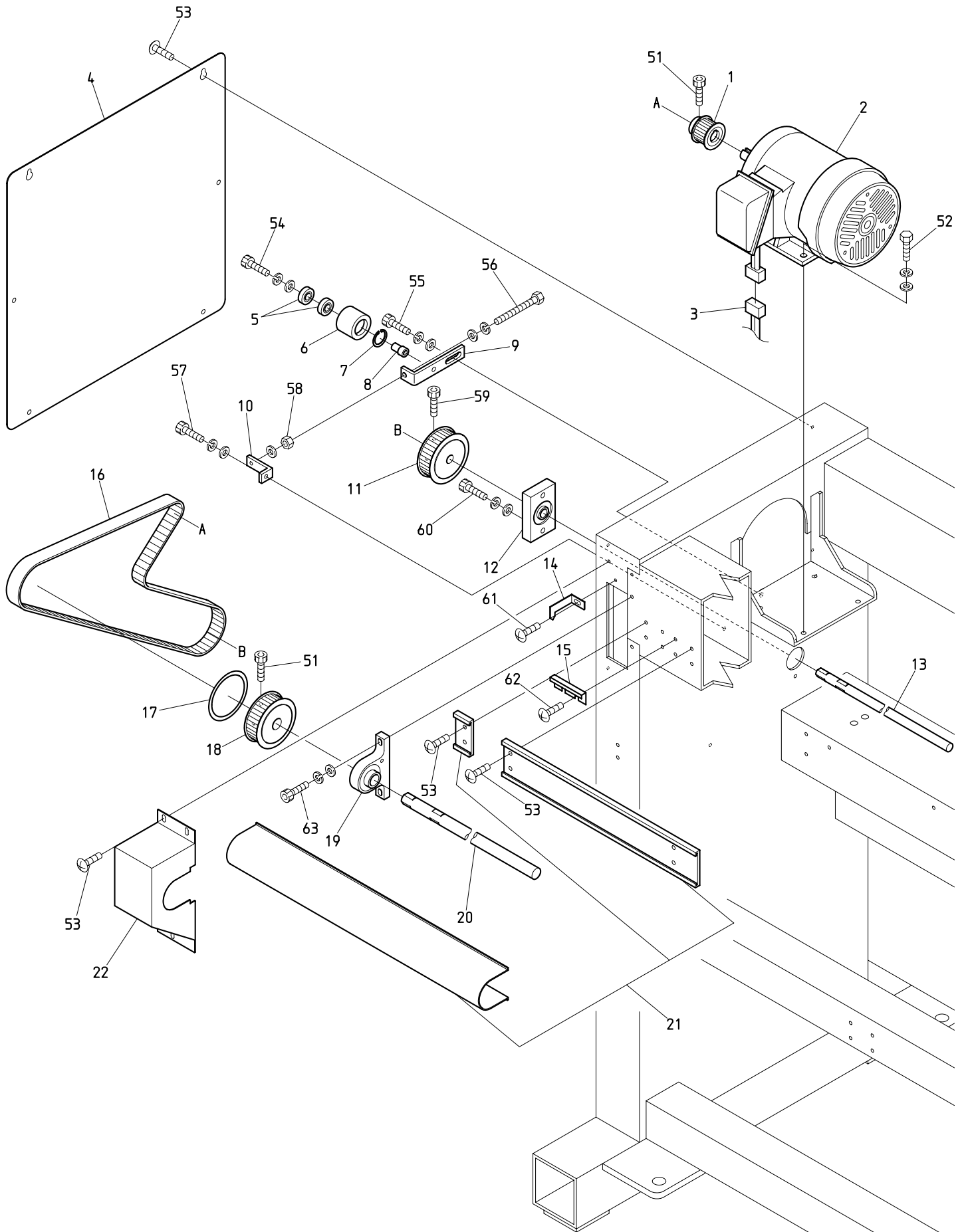


BEXY-C11  
BEXL-C11





08-1 Drive(2T/4T)  
 駆動 ( 2 T / 4 T )



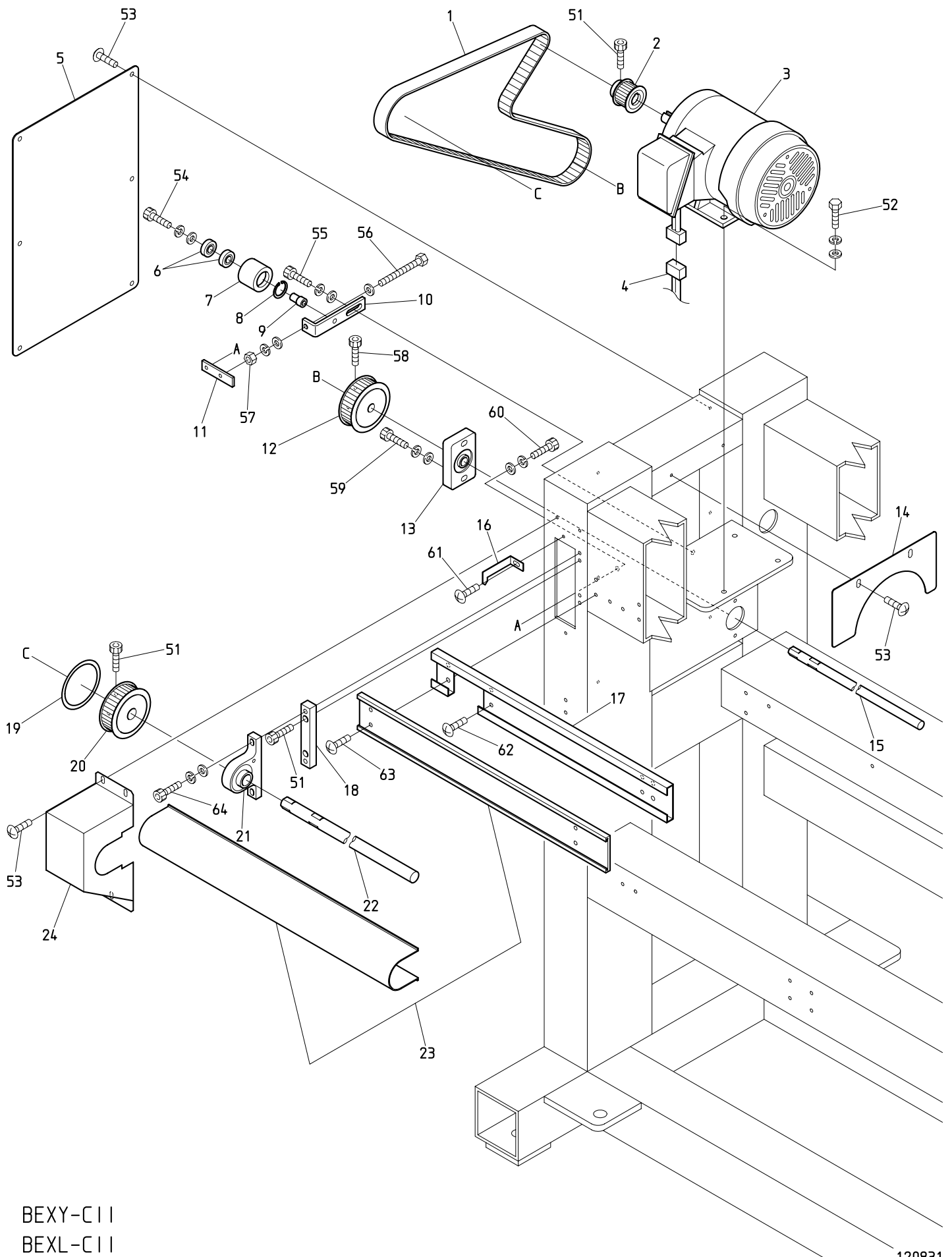
BEXY-C11  
 BEXL-C11

08-1 Drive(2T/4T)

駆動(2T/4T)

ITEM	LIST No.	DESCRIPTION	部品名	Q'TY	NOTE
1	MM310110	Motor pulley(S5M-24, 0.2kw)	モータープーリー(S5M-24, 0.2kw)	1	2T
	RP310170	Motor pulley(S5M-26)	モータープーリー(S5M-26)	1	4T
2	RA310380	Main motor 1K-FCKL8-4P-0.2kw(ETL)	メインモーター 1K-FCKL8-4P-0.2kw(ETL)	1	2T
	RP310202	Main motor 1K-FBKK8-4P-0.55kw VF3(ETL)	メインモーター 1K-FBKK8-4P-0.55kw VF3(ETL)	1	4T
3	EP530030	Main motor cable(CE) DYHE	メインモーターケーブル(CE) DYHE	1	
	A9053081	Motor cable 1.25×4×5m	モーターケーブル(試験機用) 1.25×4×5m	1	
4	SJ160030	Frame upper cover	脚フレーム上カバー	2	
5	A9010003	Bearing 6001ZZ	ベアリング 6001ZZ	2	
6	RQ310000	Idler	アイドラー	1	
7	A9012063	C-ring(For hole φ28)	C型止メ輪(穴用φ28)	1	
8	SC310021	Idler shaft	アイドラー軸	1	
9	SC310030	Idler bracket	アイドラーブラケット	1	
10	SC310150	Tension bracket	テンションブラケット	1	
11	MM310030	Lower shaft timing pulley(S5M-48)	下軸タイミングプーリー(S5M-48)	1	2T
	SC310010	φ15 lower shaft timing pulley(S5M-52)	φ15下軸タイミングプーリー(S5M-52)	1	4T
12	SC310062	Lower shaft housing	下軸ハウジング	1	
13	SC310131	Lower shaft φ15(For 2T)	下軸φ15(2頭用)	1	2T
	SC310110	Lower shaft φ15(For 4T)	下軸φ15(4頭用)	1	4T
14	SC310050	Angle instructions plate	角度指示針	1	
15	QJ250170	Hook plate(S-head, A3) XY-C	フックプレート(S頭部, A3) XY-C	1	4T
16	A9020220	Timing belt B150S5M1420	ベアバックタイミングベルト B150S5M1420	1	2T
	A9020180	Timing belt B250S5M1420	タイミングベルト B250S5M1420	1	4T
17	SC310100	Rotary angle label	回転角ラベル	1	
18	MM310020	Upper shaft timing pulley(S5M-48)	上軸タイミングプーリー(S5M-48)	1	2T
	SC310000	φ20 upper shaft timing pulley(S5M-52)	φ20上軸タイミングプーリー(S5M-52)	1	4T
19	SC310071	Upper shaft housing	上軸ハウジング	1	
20	SC310141	Upper shaft φ20(For 2T)	上軸φ20(2頭用)	1	2T
	SC310120	Upper shaft φ20(For 4T)	上軸φ20(4頭用)	1	4T
21	QJ310100	Shaft mogol & cover(S-head, A3) 380/380	シャフトモール&カバー(S頭部, A3) 380/380	1	P=380
	QJ310070	Shaft mogol & cover(S-head, A3) 520/520	シャフトモール&カバー(S頭部, A3) 520/520	1	P=520
22	SJ250041	Pulley box(DYHE)	プーリーボックス(DYHE)	1	
51		Hex. socket bolt M6×15(Black)	六角穴付ボルト M6×15(黒)		
52		Hex. bolt M8×20	六角ボルト M8×20		
53		Truss screw M6×10	十字穴付トラス小ネジ M6×10		
54		Hex. socket bolt M8×35(Black)	六角穴付ボルト M8×35(黒)		
55		Hex. socket bolt M8×20(Black)	六角穴付ボルト M8×20(黒)		
56		Hex. bolt M6×60(Full screw)	六角ボルト M6×60(全ネジ)		
57		Hex. socket bolt M6×15(Chromate)	六角穴付ボルト M6×15(クロメート)		
58		Hex. nut M6	六角ナット M6		
59		Hex. socket bolt M5×8	六角穴付ボルト M5×8		
61		Truss screw M5×6	十字穴付トラス小ネジ M5×6		
62		Truss screw M6×6	十字穴付トラス小ネジ M6×6		
63		Hex. socket bolt M6×18(Black)	六角穴付ボルト M6×18(黒)		

08-2 Drive(6T/8T)  
駆動(6T/8T)



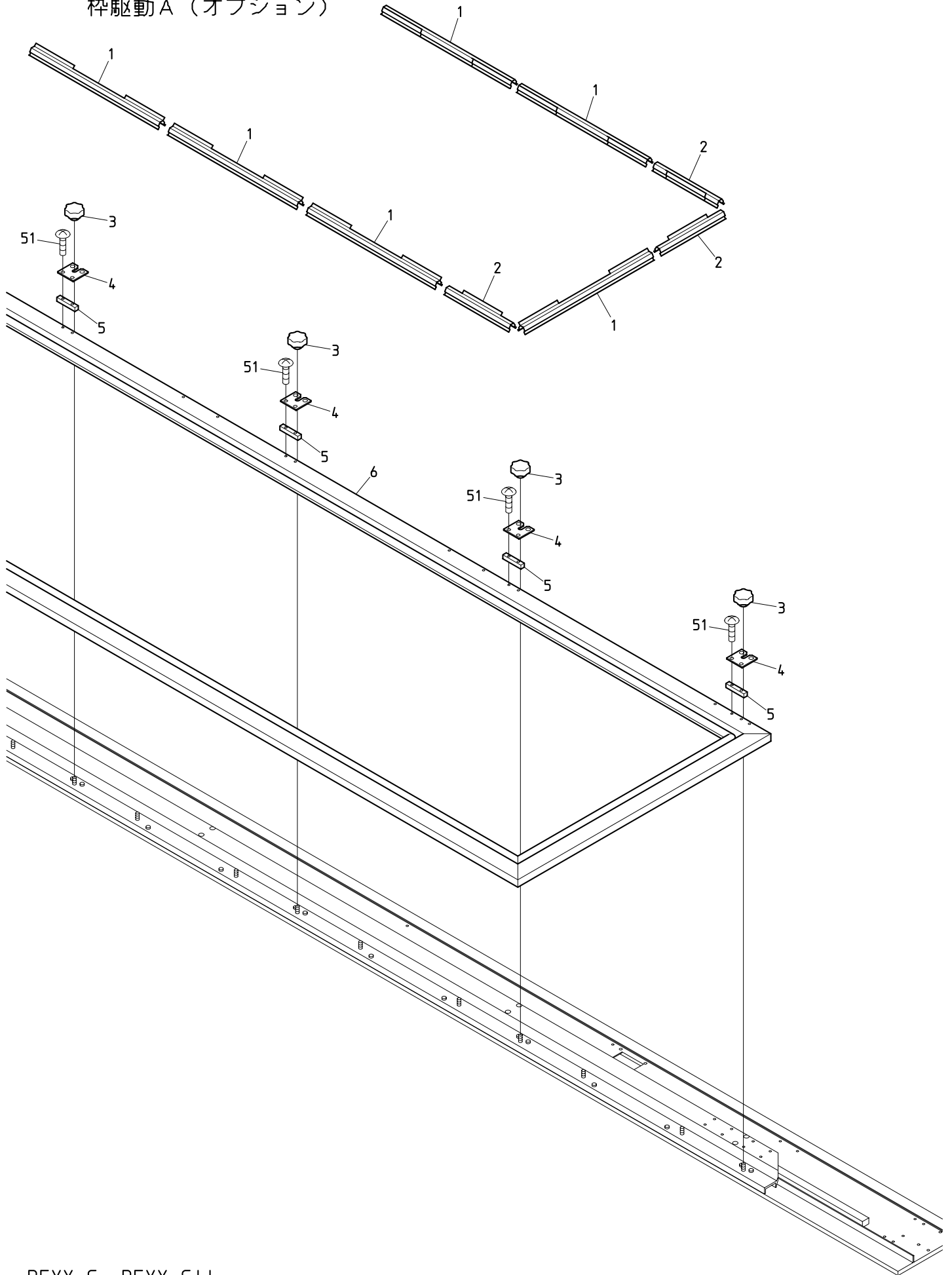
BEXY-C11  
BEXL-C11

08-2 Drive(6T/8T)

駆動(6T/8T)

ITEM	LIST No.	DESCRIPTION	部品名	Q'TY	NOTE
1	A9020180	Timing belt B250S5M1420	タイミングベルトB250S5M1420	1	
2	RP310170	Motor pulley(S5M-26)	モータープーリー(S5M-26)	1	
3	RP310201	Main motor 1K-FBKK8-4P-0.55kw VF3(ETL)	メインモーター 1K-FBKK8-4P-0.55kw VF3(ETL)	1	
4	EP530030	Main motor cable(CE) DYHE	メインモーターケーブル(CE) DYHE	1	
	A9053081	Motor cable 1.25×4×5m	モーターケーブル(試縫機用) 1.25×4×5m	1	
5	SC160041	Stand cover	スタンドカバー	2	
6	A9010003	Bearing 6001ZZ	ベアリング 6001ZZ	2	
7	RQ310000	Idler	アイドラー	1	
8	A9012063	C-ring(For hole φ28)	C型止メ輪(穴用φ28)	1	
9	SC310021	Idler shaft	アイドラー軸	1	
10	SC310030	Idler bracket	アイドラーブラケット	1	
11	SC310040	Tension plate	テンションプレート	1	
12	SC310010	φ15 lower shaft timing pulley(S5M-52)	φ15下軸タイミングプーリー(S5M-52)	1	
13	MS310080	Lower shaft housing(Elongated hole)	下軸ハウジング(長穴)	1	
14	SJ250080	Drive motor cover(DYHE)	駆動モーターカバー(DYHE)	1	
15	SC310080	Lower shaft φ15	下軸φ15	1	6T
	SC310160	Lower shaft φ15(C08, P=380)	下軸φ15(C08, P=380)	1	8T
16	QJ310020	Angle instructions plate(XY-S15C)	角度指示針(XY-S15C)	1	
17	QJ310090	Shaft mogol base(XY-S15C) P=380	シャフトモールベース(XY-S15C) P=380	1	P=380
	QJ310040	Shaft mogol base(XY-S15C) P=520	シャフトモールベース(XY-S15C) P=520	1	P=520
18	QJ310010	Upper shaft holder spacer(XY-S15C)	上軸受け間座(XY-S15C)	1	
19	SC310100	Rotary angle label	回転角ラベル	1	
20	SC310000	φ20 upper shaft timing pulley(S5M-52)	φ20上軸タイミングプーリー(S5M-52)	1	
21	SC310071	Upper shaft housing	上軸ハウジング	1	
22	SC310090	Upper shaft φ20	上軸φ20	1	6T
	SC310170	Upper shaft φ20(C08, P=380)	上軸φ20(C08, P=380)	1	8T
23	QJ310080	Shaft mogol & cover(XY-S15C, 380/380)	シャフトモール&カバー(XY-S15C, 380/380)	1	P=380
	QJ310060	Shaft mogol & cover(XY-S15C, 520/520)	シャフトモール&カバー(XY-S15C, 520/520)	1	P=520
24	QJ310030	Pulley box(XY-S15C)	プーリーボックス(XY-S15C)	1	
51		Hex. socket bolt M6×15(Black)	六角穴付ボルト M6×15(黒)		
52		Hex. bolt M8×20	六角ボルト M8×20		
53		Truss screw M5×10	十字穴付トラス小ネジ M5×10		
54		Hex. socket bolt M8×35(Black)	六角穴付ボルト M8×35(黒)		
55		Hex. socket bolt M8×20(Black)	六角穴付ボルト M8×20(黒)		
56		Hex. bolt M6×60(Full screw)	六角ボルト M6×60(全ネジ)		
57		Hex. nut M6	六角ナット M6		
58		Hex. socket bolt M5×8	六角穴付ボルト M5×8		
59		Hex. socket bolt M5×8	六角穴付ボルト M5×8		
60		Hex. socket bolt M6×15(Chromate)	六角穴付ボルト M6×15(クロメート)		
61		Truss screw M5×6	十字穴付トラス小ネジ M5×6		
62		Truss screw M6×8	十字穴付トラス小ネジ M6×8		
63		Truss screw M6×10	十字穴付トラス小ネジ M6×10		
64		Hex. socket bolt M6×18(Black)	六角穴付ボルト M6×18(黒)		

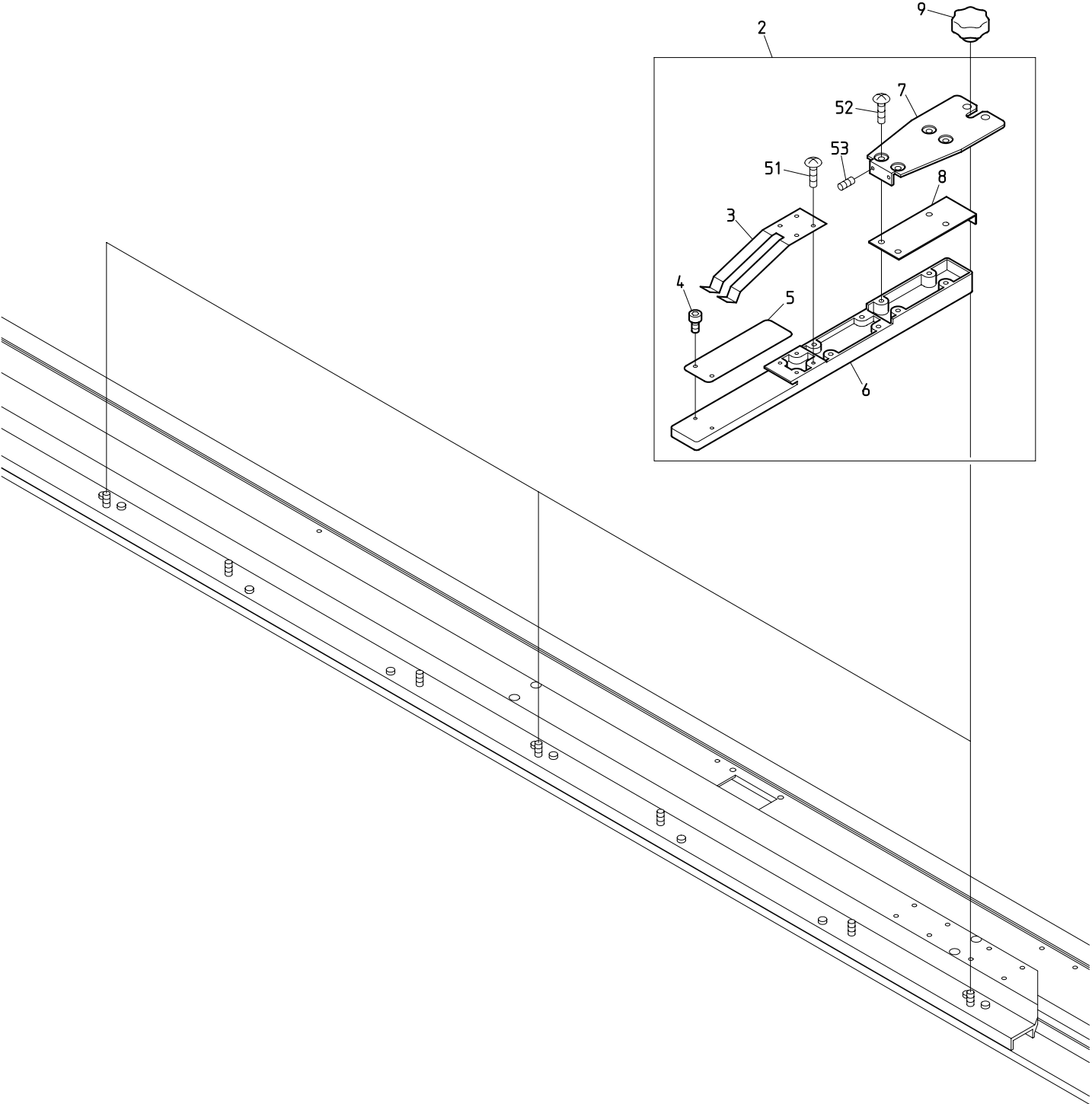
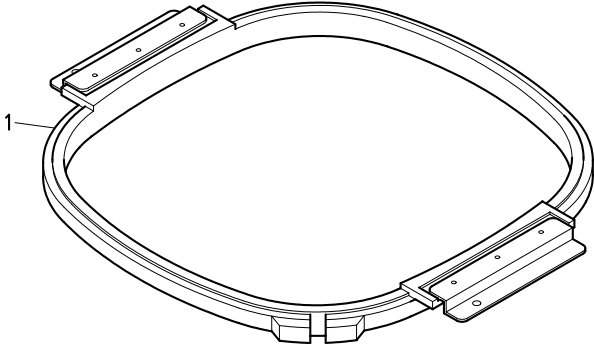
10A Pantograph drive A (Option)  
杵駆動A (オプション)



BEXY-C BEXY-C II  
BEXL-C BEXL-C II



10B Pantograph drive B  
杵駆動B

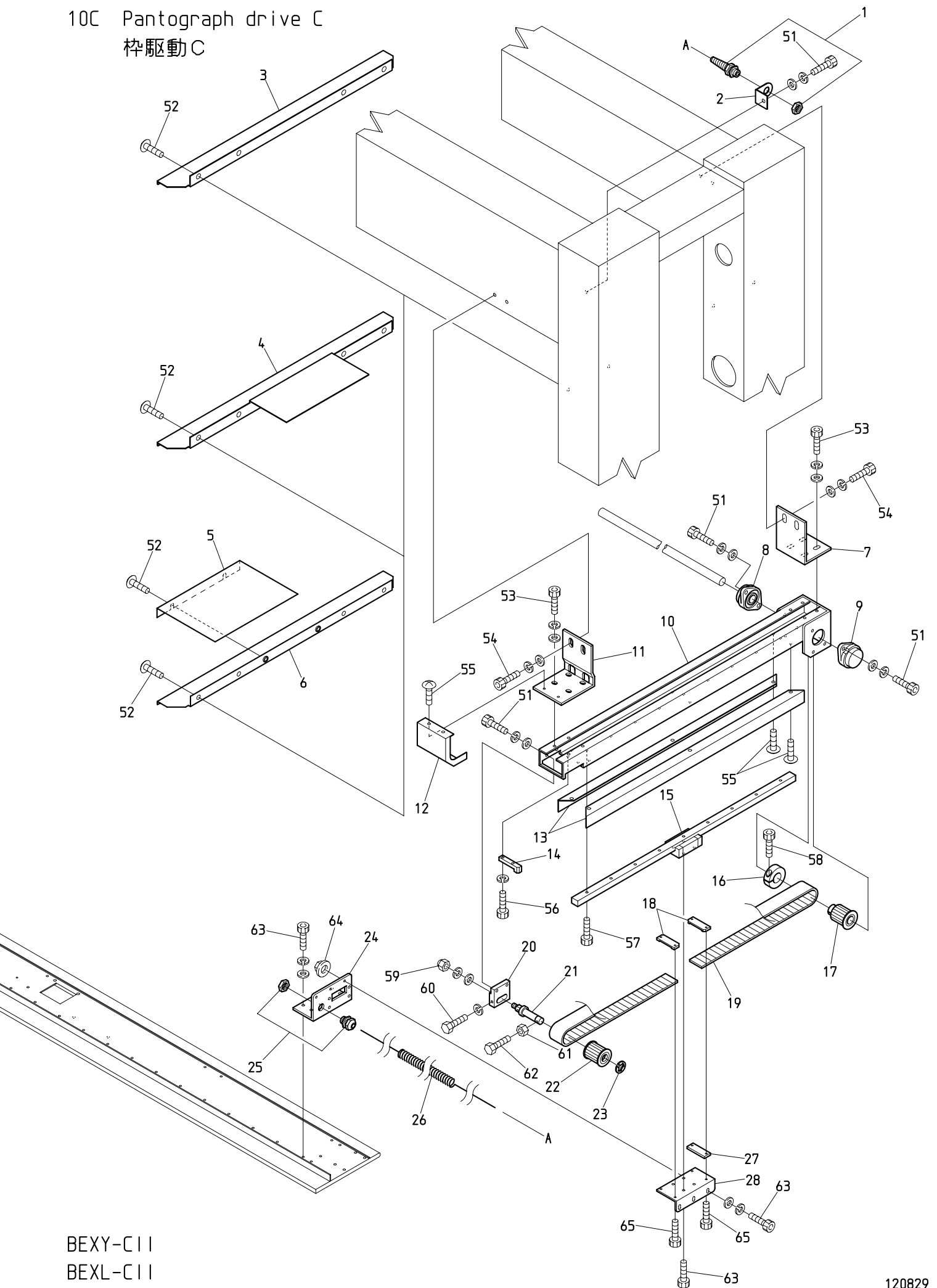


BEXY-C BEXY-C II  
BEXL-C BEXL-C II





10C Pantograph drive C  
 枠駆動C



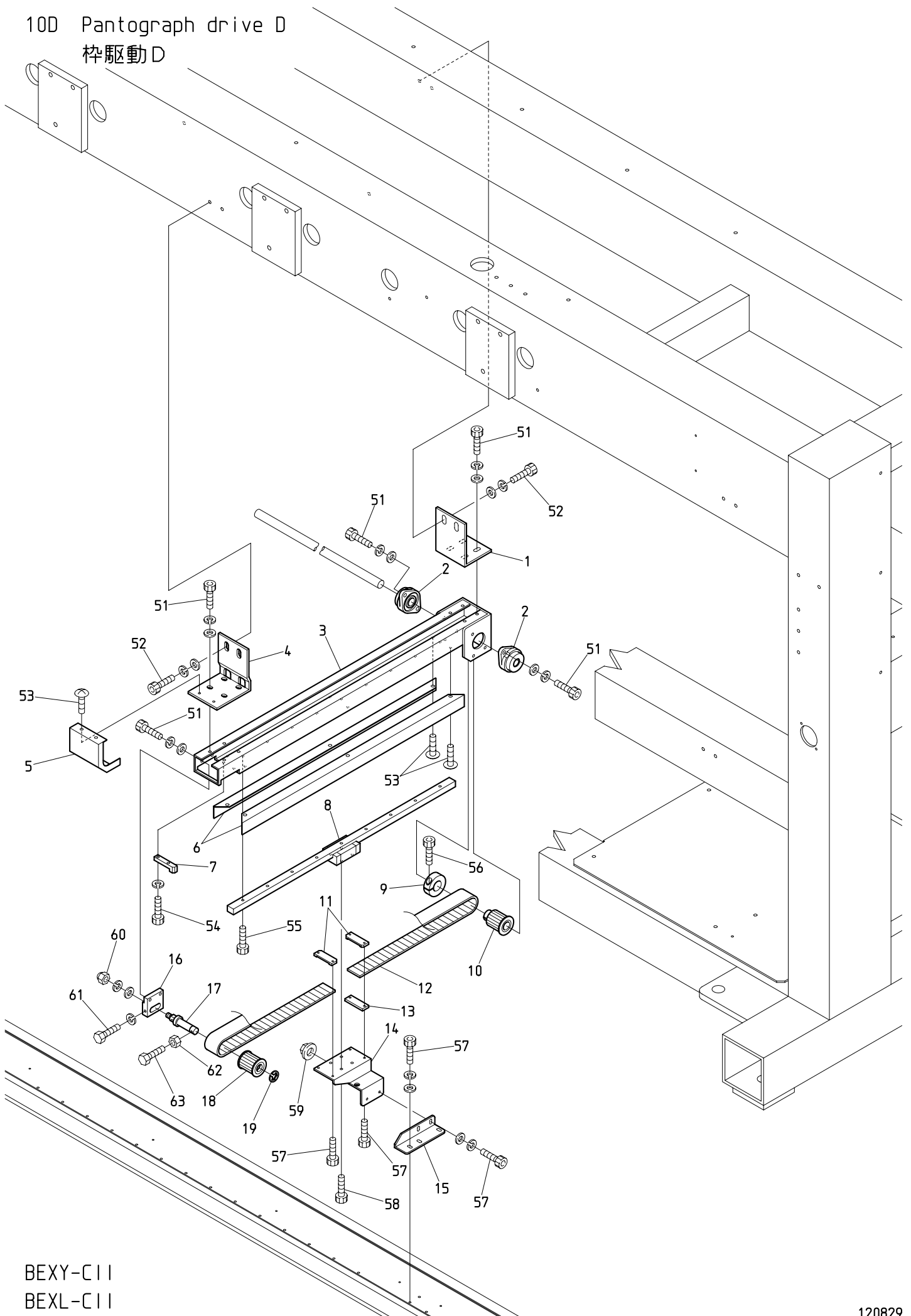
BEXY-C11  
 BEXL-C11

## 10C Pantograph drive C

## 枠駆動C

ITEM	LIST No.	DESCRIPTION	部品名	Q'TY	NOTE
1	A9068152	Super seal (NW-7S-P)	スーパーシール (NW-7S-P)	1	
2	SC480290	Bracket for electrical cable	電線用ブラケット	1	
3	SJ250060	V-spline cover (DYHE)	Vスプラインカバー (DYHE)	1	2T/4T
4	SJ250090	V-spline cover (DYHE) for 6・8 heads	Vスプラインカバー (DYHE) 6・8頭用	1	6T
5	QJ250410	V-spline cover, Side (XY-08C II P520)	Vスプラインカバー, サイド (XY-08C II P520)	1	8T
6	QJ250400	V-spline cover, Main body (XY-08C II P520)	Vスプラインカバー, 本体 (XY-08C II P520)	1	8T
7	SC480330	H-rail base fixed stay (Rear)	Hレール土台取付ステー (後)	1	
8	A9011243	Bearing unit (UFL002C)	軸受ユニット (UFL002C)	1	
9	A9011244	Bearing unit (UFL002D)	軸受ユニット (UFL002D)	1	
10	SJ480060	H-rail base CE (ST=450) DYHE	Hレール土台 CE (ST=450) DYHE	1	
	SJ480010	H-rail base (ST=450) DYHE	Hレール土台 (ST=450) DYHE	1	
11	QJ480021	H-rail base fixed stay (Front) XY-S15C II	Hレール土台取付ステー (前) XY-S15C II	1	
12	SC250040	H-rail front cover	Hレール前カバー	1	
13	SC250070	H-rail side cover	Hレールサイドカバー	2	
14	RP480201	Pulley stopper	プーリーストッパー	1	
15	SC480041	LM guide (LWES15C1R540EG02-1K0)	LMガイド (LWES15C1R540EG02-1K0)	1	
16	HH481980	φ19 clamp	φ19割リクランプ	1	
17	SJ480000	Pantograph drive pulley (16 tooth)	枠駆動プーリー (16歯)	1	
18	HP482940	Timing belt set rack (5M)	タイミングベルト押エラック (5M)	2	
19	SC480020	Timing belt MA5	タイミングベルト MA5	1	
20	SJ480081	Pulley bracket	プーリーブラケット	1	
21	HH481991C	Timing pulley shaft	従動プーリーシャフト	1	
22	SC480010	Pantograph drive pulley (Front)	枠駆動プーリー (前)	1	
23	A9012052	E-ring (φ10)	E型止メ輪 (φ10)	1	
24	SC480080	Guide stay (R)	ガイドステー (R)	1	
25	A9068153	Super seal (NW-7S)	スーパーシール (NW-7S)	1	
26	A9068151	Curl cord (Compact machine) VY-C	カールコード (コンパクト機) VY-C	1	
27	SJ480020	Rack spacer	ラックスペーサ	1	
28	SC480120	Guide base (R)	ガイドベース (R)	1	
51		Hex. socket bolt M6×15 (Chromate)	六角穴付ボルト M6×15 (クロメート)		
52		Truss screw M6×10	十字穴付トラス小ネジ M6×10		
53		Hex. socket bolt M5×15 (Chromate)	六角穴付ボルト M5×15 (クロメート)		
54		Hex. socket bolt M6×20 (Chromate)	六角穴付ボルト M6×20 (クロメート)		
55		Truss screw M4×6 (Chromate)	十字穴付トラス小ネジ M4×6 (クロメート)		
56		Hex. socket bolt M4×12 (With spring washer)	六角穴付ボルト M4×12 (バネ座金付)		
57		Hex. socket bolt M4×10 (Black)	六角穴付ボルト M4×10 (黒)		
58		Hex. socket bolt M5×20 (Black)	六角穴付ボルト M5×20 (黒)		
59		Hex. cap nut M8 (Chromate)	六角袋ナット M8 (クロメート)		
60		Hex. bolt M4×30 (Chromate)	六角ボルト M4×30 (クロメート)		
61		Hex. nut M4	六角ナット M4		
62		Hex. bolt M4×40 (Chromate)	六角ボルト M4×40 (クロメート)		
63		Hex. socket bolt M4×12 (With adhesion)	六角穴付ボルト M4×12 (接着剤付)		
64		Flange nut M4	フランジナット M4		
65		Hex. socket bolt M3×15 (Black)	六角穴付ボルト M3×15 (黒)		

10D Pantograph drive D  
杵駆動D



BEXY-C II  
BEXL-C II

10D Pantograph drive D

枠駆動D

ITEM	LIST No.	DESCRIPTION	部品名	Q'TY	NOTE
1	SC480330	H-rail base fixed stay(Rear)	Hレール土台取付ステー(後)	1	4T/6T/8T
2	A9011243	Bearing unit(UFL002C)	軸受ユニット(UFL002C)	2	4T/6T/8T
3	SJ480060	H-rail base CE(ST=450) DYHE	Hレール土台 CE(ST=450) DYHE	1	4T/6T/8T
	SJ480010	H-rail base(ST=450) DYHE	Hレール土台(ST=450) DYHE	1	4T/6T/8T
4	QJ480021	H-rail base fixed stay(Front) XY-S15C II	Hレール土台取付ステー(前) XY-S15C II	1	4T/6T/8T
5	SC250040	H-rail front cover	Hレール前カバー	1	4T/6T/8T
6	SC250070	H-rail side cover	Hレールサイドカバー	2	4T/6T/8T
7	RP480201	Pulley stopper	プーリーストッパー	1	4T/6T/8T
8	SC480041	LM guide(LWES15C1R540EG02-1K0)	LMガイド(LWES15C1R540EG02-1K0)	1	4T/6T/8T
9	HH481980	φ19 clamp	φ19割リクランプ	1	4T/6T/8T
10	SJ480000	Pantograph drive pulley(16 tooth)	枠駆動プーリー(16歯)	1	4T/6T/8T
11	HP482940	Timing belt set rack(5M)	タイミングベルト押エラック(5M)	2	4T/6T/8T
12	SC480020	Timing belt MA5	タイミングベルト MA5	1	4T/6T/8T
13	SJ480020	Rack spacer	ラックスペーサ	1	4T/6T/8T
14	SC480140YN	Guide base(RC) YN-C08	ガイドベース(RC) YN-C08	1	4T/6T/8T
15	SC480100	Guide stay(RC)	ガイドステー(RC)	1	4T/6T/8T
16	SJ480081	Pulley bracket	プーリーブラケット	1	4T/6T/8T
17	HH481991C	Timing pulley shaft	従動プーリーシャフト	1	4T/6T/8T
18	SC480010	Pantograph drive pulley(Front)	枠駆動プーリー(前)	1	4T/6T/8T
19	A9012052	E-ring(φ10)	E型止メ輪(φ10)	1	4T/6T/8T
51		Hex. socket bolt M5×15(Chromate)	六角穴付ボルト M5×15(クロメート)		4T/6T/8T
52		Hex. socket bolt M6×20(Chromate)	六角穴付ボルト M6×20(クロメート)		4T/6T/8T
53		Truss screw M4×6(Chromate)	十字穴付トラス小ネジ M4×6(クロメート)		4T/6T/8T
54		Hex. socket bolt M4×12(With spring washer)	六角穴付ボルト M4×12(バネ座金付)		4T/6T/8T
55		Hex. socket bolt M4×10(Black)	六角穴付ボルト M4×10(黒)		4T/6T/8T
56		Hex. socket bolt M5×20(Black)	六角穴付ボルト M5×20(黒)		4T/6T/8T
57		Hex. socket bolt M3×15(Black)	六角穴付ボルト M3×15(黒)		4T/6T/8T
58		Hex. socket bolt M4×12(With adhesion)	六角穴付ボルト M4×12(接着剤付)		4T/6T/8T
59		Flange nut M4	フランジナット M4		4T/6T/8T
60		Hex. cap nut M8(Chromate)	六角袋ナット M8(クロメート)		4T/6T/8T
61		Hex. bolt M4×30(Chromate)	六角ボルト M4×30(クロメート)		4T/6T/8T
62		Hex. nut M4	六角ナット M4		4T/6T/8T
63		Hex. bolt M4×40(Chromate)	六角ボルト M4×40(クロメート)		4T/6T/8T

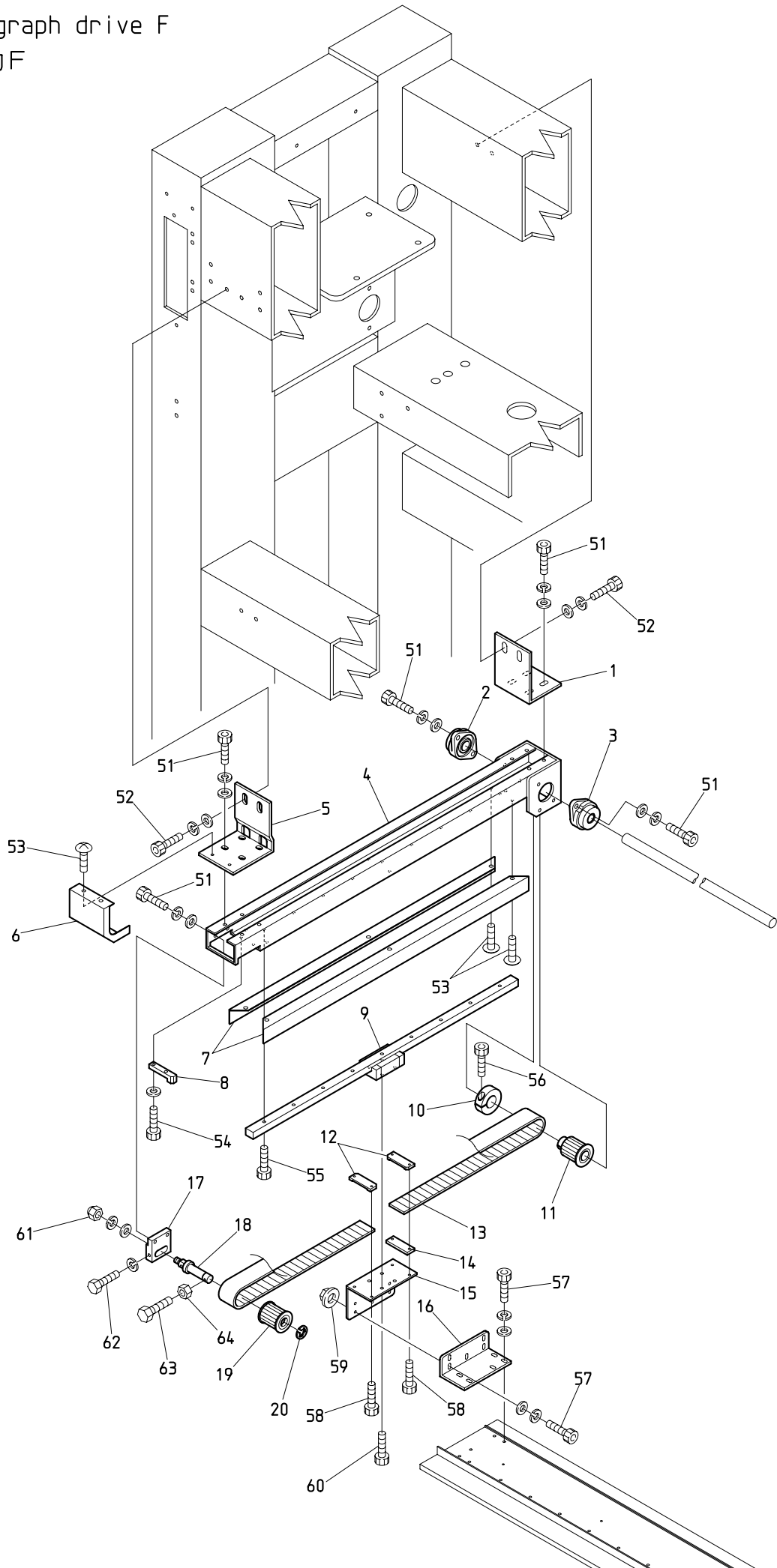


## 1 0 E Pantograph drive E

## 枠駆動E

ITEM	LIST No.	DESCRIPTION	部品名	Q'TY	NOTE
1	SC480330	H-rail base fixed stay(Rear)	Hレール土台取付ステー(後)	1	6T/8T
2	A9011243	Bearing unit(UFL002C)	軸受ユニット(UFL002C)	2	6T/8T
3	SJ480060	H-rail base CE(ST=450) DYHE	Hレール土台 CE(ST=450) DYHE	1	6T/8T
	SJ480010	H-rail base(ST=450) DYHE	Hレール土台(ST=450) DYHE	1	6T/8T
4	QJ480021	H-rail base fixed stay(Front) XY-S15C II	Hレール土台取付ステー(前) XY-S15C II	1	6T/8T
5	SC250040	H-rail front cover	Hレール前カバー	1	6T/8T
6	SC250070	H-rail side cover	Hレールサイドカバー	2	6T/8T
7	RP480201	Pulley stopper	プーリーストッパー	1	6T/8T
8	SC480041	LM guide(LWES15C1R540EG02-1K0)	LMガイド(LWES15C1R540EG02-1K0)	1	6T/8T
9	HH481980	φ19 clamp	φ19割リクランプ	1	6T/8T
10	SJ480000	Pantograph drive pulley(16 tooth)	枠駆動プーリー(16歯)	1	6T/8T
11	SC480020	Timing belt MA5	タイミングベルト MA5	1	6T/8T
12	HP482940	Timing belt set rack(5M)	タイミングベルト押エラック(5M)	2	6T/8T
13	SJ480081	Pulley bracket	プーリーブラケット	1	6T/8T
14	HH481991	Timing pulley shaft	従動プーリーシャフト	1	6T/8T
15	SC480010	Pantograph drive pulley(Front)	枠駆動プーリー(前)	1	6T/8T
16	A9012052	E-ring(φ10)	E型止メ輪(φ10)	1	6T/8T
17	SJ480020	Rack spacer	ラックスペーサ	1	6T/8T
18	SC480150	Guide base(LC)	ガイドベース(LC)	1	6T/8T
19	SC480110	Guide stay(LC)	ガイドステー(LC)	1	6T/8T
51		Hex. socket bolt M5×15(Chromate)	六角穴付ボルト M5×15(クロメート)		6T/8T
52		Hex. socket bolt M6×20(Chromate)	六角穴付ボルト M6×20(クロメート)		6T/8T
53		Truss screw M4×6(Chromate)	十字穴付トラス小ネジ M4×6(クロメート)		6T/8T
54		Hex. socket bolt M4×12(With spring washer)	六角穴付ボルト M4×12(バネ座金付)		6T/8T
55		Hex. socket bolt M4×10(Black)	六角穴付ボルト M4×10(黒)		6T/8T
56		Hex. socket bolt M5×20(Black)	六角穴付ボルト M5×20(黒)		6T/8T
57		Hex. cap nut M8(Chromate)	六角袋ナット M8(クロメート)		6T/8T
58		Hex. bolt M4×30(Chromate)	六角ボルト M4×30(クロメート)		6T/8T
59		Hex. bolt M4×40(Chromate)	六角ボルト M4×40(クロメート)		6T/8T
60		Hex. nut M4	六角ナット M4		6T/8T
61		Hex. socket bolt M4×12(With adhesion)	六角穴付ボルト M4×12(接着剤付)		6T/8T
62		Hex. socket bolt M3×15(Black)	六角穴付ボルト M3×15(黒)		6T/8T
63		Flange nut M4	フランジナット M4		6T/8T

10F Pantograph drive F  
杵駆動F



BEXY-C II  
BEXL-C II

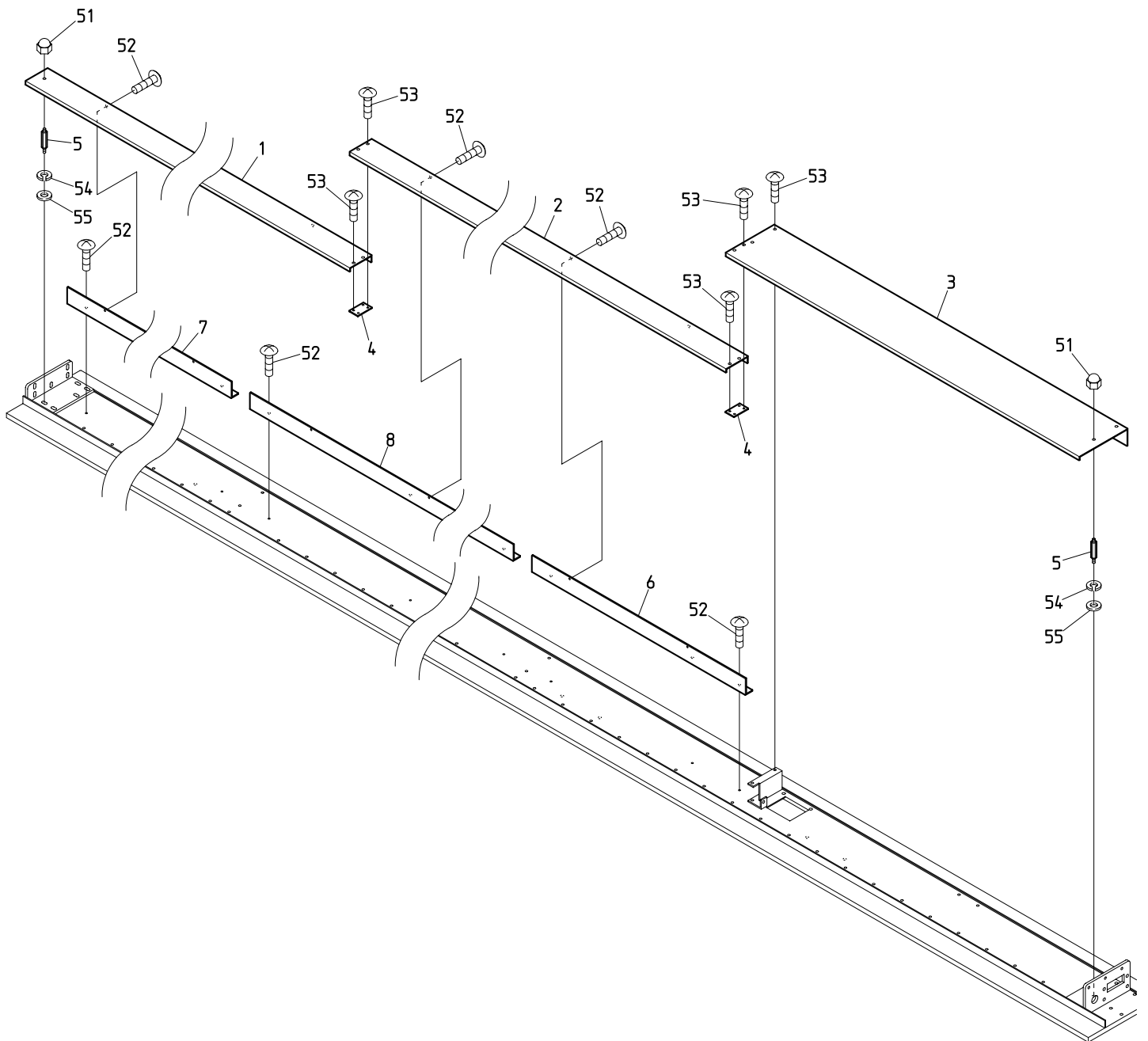
1 0 F Pantograph drive F

枠駆動F

ITEM	LIST No.	DESCRIPTION	部品名	Q'TY	NOTE
1	SC480330	H-rail base fixed stay(Rear)	Hレール土台取付ステー(後)	1	
2	A9011244	Bearing unit(UFL002D)	軸受ユニット(UFL002D)	1	
3	A9011243	Bearing unit(UFL002C)	軸受ユニット(UFL002C)	1	
4	SJ480060	H-rail base CE(ST=450) DYHE	Hレール土台 CE(ST=450) DYHE	1	
	SJ480010	H-rail base(ST=450) DYHE	Hレール土台(ST=450) DYHE	1	
5	QJ480021	H-rail base fixed stay(Front) XY-S15C II	Hレール土台取付ステー(前) XY-S15C II	1	
6	SC250040	H-rail front cover	Hレール前カバー	1	
7	SC250070	H-rail side cover	Hレールサイドカバー	2	
8	RP480201	Pulley stopper	プーリーストッパー	1	
9	SC480041	LM guide(LWES15C1R540EG02-1K0)	LMガイド(LWES15C1R540EG02-1K0)	1	
10	HH481980	φ19 clamp	φ19割リクランプ	1	
11	SJ480000	Pantograph drive pulley(16 tooth)	枠駆動プーリー(16歯)	1	
12	HP482940	Timing belt set rack(5M)	タイミングベルト押エラック(5M)	2	
13	SC480020	Timing belt MA5	タイミングベルト MA5	1	
14	SJ480020	Rack spacer	ラックスペース	1	
15	SC480130	Guide base(L)	ガイドベース(L)	1	
16	SC480090	Guide stay(L)	ガイドステー(L)	1	
17	SJ480081	Pulley bracket	プーリーブラケット	1	
18	HH481991	Timing pulley shaft	従動プーリーシャフト	1	
19	SC480010	Pantograph drive pulley(Front)	枠駆動プーリー(前)	1	
20	A9012052	E-ring(φ10)	E型止メ輪(φ10)	1	
51		Hex. socket bolt M5×15(Chromate)	六角穴付ボルト M5×15(クロメート)		
52		Hex. socket bolt M6×20(Chromate)	六角穴付ボルト M6×20(クロメート)		
53		Truss screw M4×6(Chromate)	十字穴付トラス小ネジ M4×6(クロメート)		
54		Hex. socket bolt M4×12(With spring washer)	六角穴付ボルト M4×12(バネ座金付)		
55		Hex. socket bolt M4×10(Black)	六角穴付ボルト M4×10(黒)		
56		Hex. socket bolt M5×20(Black)	六角穴付ボルト M5×20(黒)		
57		Hex. socket bolt M4×12(With adhesion)	六角穴付ボルト M4×12(接着剤付)		
58		Hex. socket bolt M3×15(Black)	六角穴付ボルト M3×15(黒)		
59		Flange nut M4	フランジナット M4		
60		Hex. cap nut M8(Chromate)	六角袋ナット M8(クロメート)		
61		Hex. bolt M4×30(Chromate)	六角ボルト M4×30(クロメート)		
62		Hex. bolt M4×40(Chromate)	六角ボルト M4×40(クロメート)		
63		Hex. nut M4	六角ナット M4		



106 Pantograph drive G  
杵駆動G

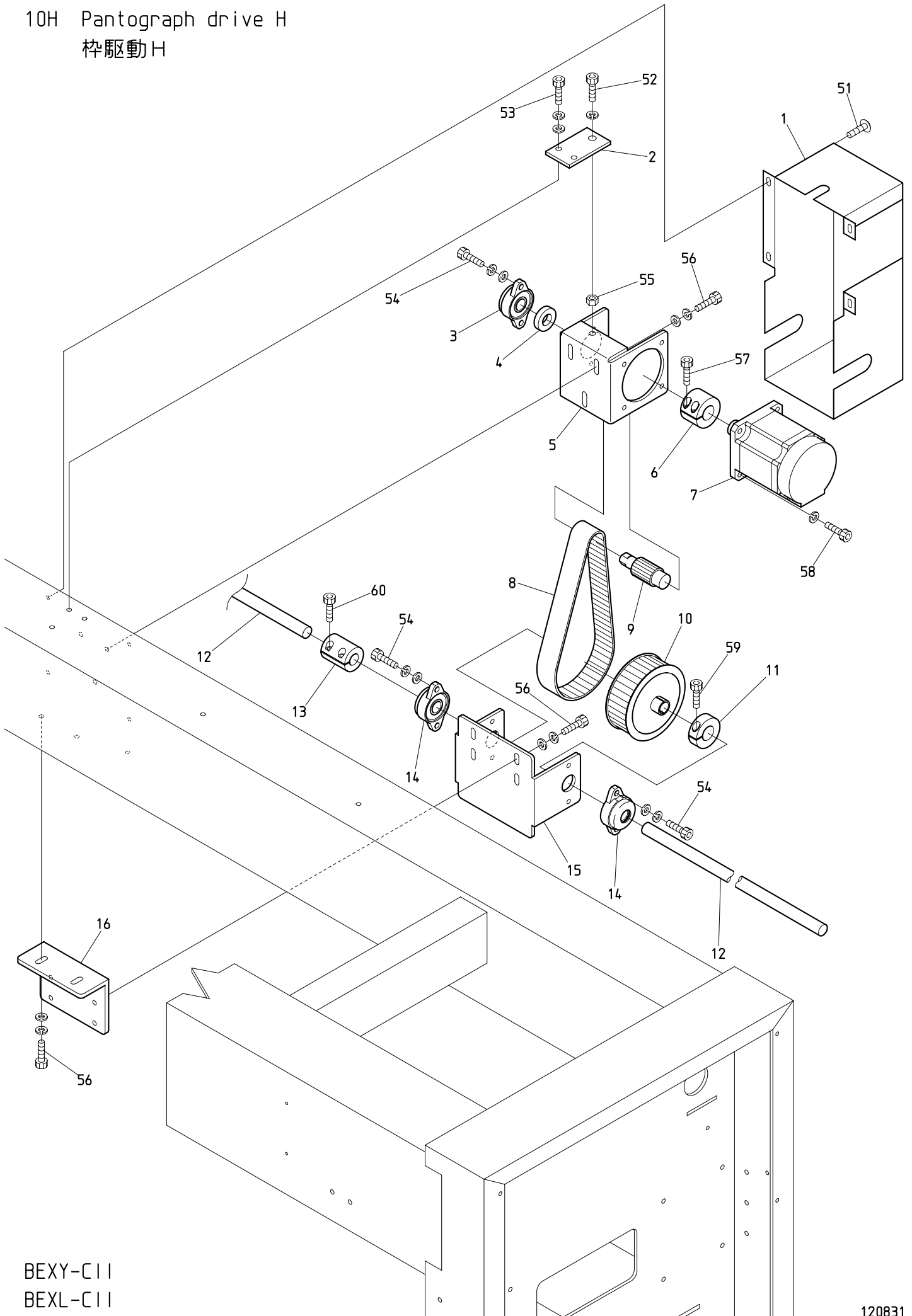


BEXY-C BEXY-C II  
BEXL-C BEXL-C II

10G Pantograph drive G  
 枠駆動G

ITEM	L I S T No.	DESCRIPTION	部品名	Q' TY	NOTE
1	SC481310	V-guide cover L (For 2T)	V案内カバー L(2頭用)	1	2T
	SC481230	V-guide cover L (For 4T)	V案内カバー L(4頭用)	1	4T
	SC481040	V-guide cover L	V案内カバー L	1	6T
	SC481490	V-guide cover L (C08, P=380)	V案内カバー L (C08, P=380)	1	8T
2	SC481050	V-guide cover R	V案内カバー R	1	6T/8T
3	SC481061	V-guide drive cover (ST=520)	V案内駆動カバー (ST=520)	1	P=520
	SC481451	V-guide drive cover (ST=380)	V案内駆動カバー (ST=380)	1	P=380
4	SC481080	V-guide cover fixed plate	V案内カバー取付プレート	1	2T/4T
				2	6T/8T
5	SC481120	V-guide cover stad A	V案内カバースタッド A	3	
6	SC481220	V-guide cover stay R(For 4T)	V案内カバーステー R(4頭用)	1	4T
	SC481090	V-guide cover stay R	V案内カバーステー R	1	6T
	SC481460	V-guide cover stay R(C08, P=380)	V案内カバーステー R(C08, P=380)	1	8T
7	SC481300	V-guide cover stay L(For 2T)	V案内カバーステー L(2頭用)	1	2T
	SC481210	V-guide cover stay L(For 4T)	V案内カバーステー L(4頭用)	1	4T
	SC481110	V-guide cover stay L	V案内カバーステー L	1	6T
	SC481480	V-guide cover stay L (C08, P=380)	V案内カバーステー L (C08, P=380)	1	8T
8	SC481100	V-guide cover stay C	V案内カバーステー C	1	6T
	SC481470	V-guide cover stay C(C08, P=380)	V案内カバーステー C(C08, P=380)	1	8T
51		Hex. cap nut M4	六角袋ナット M4		
52		Truss screw M3×6 (Chromate)	十字穴付トラス小ネジ M3×6(クロメート)		
53		Truss screw M4×6 (Chromate)	十字穴付トラス小ネジ M4×6(クロメート)		
54		Plain washer M4	平座金 M4		
55		Spring washer M4	バネ座金 M4		

10H Pantograph drive H  
杵駆動H



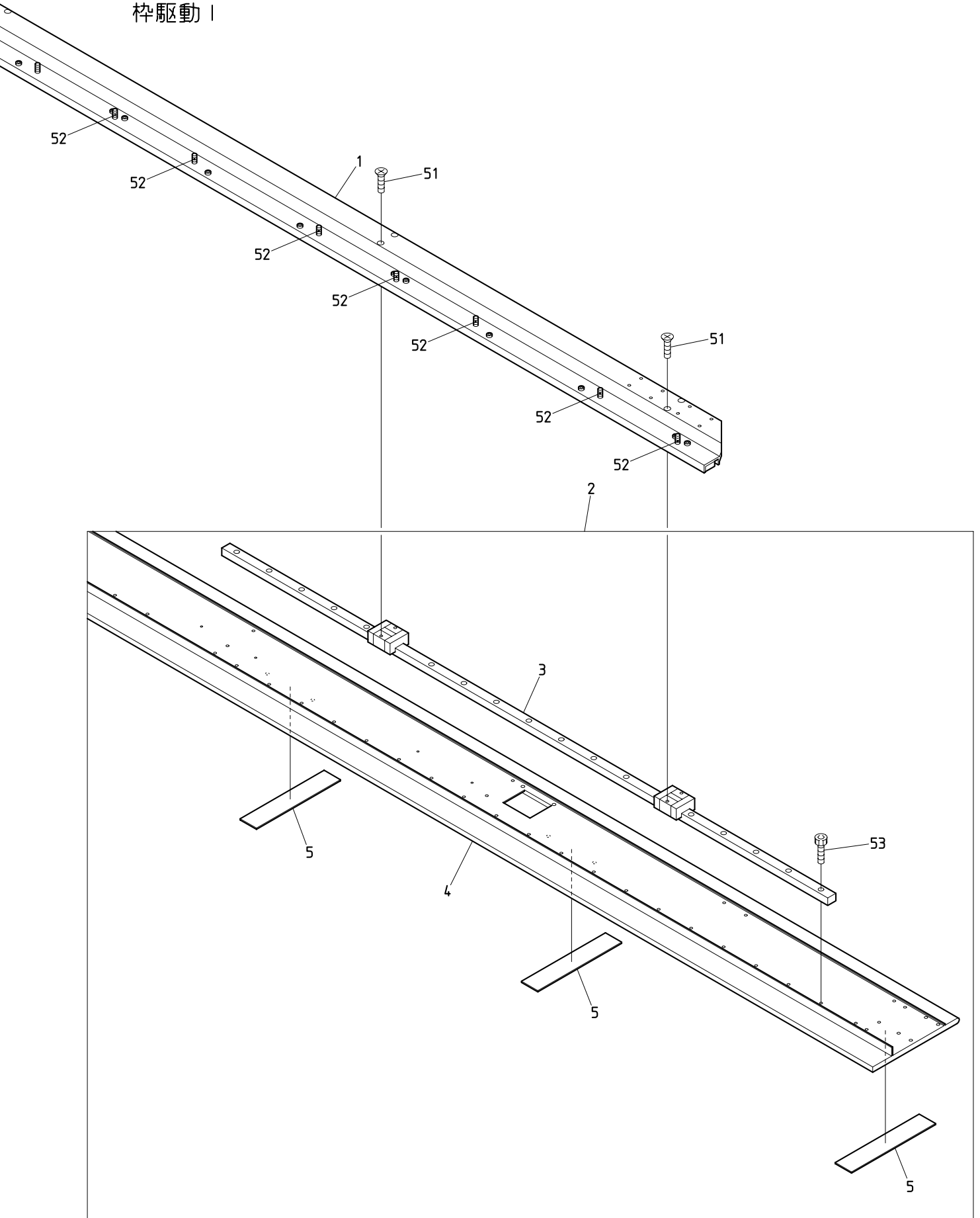
BEXY-C11  
BEXL-C11

## 10H Pantograph drive H

## 枠駆動H

ITEM	LIST No.	DESCRIPTION	部品名	Q' TY	NOTE
1	QJ480131	H-shaft servo unit cover (XY-CII)	H軸サーボユニットカバー (XY-CII)	1	
2	QJ480101	H-shaft tension plate (XY-CII)	H軸テンションプレート (XY-CII)	1	
3	A9011244	Bearing unit (UFL002D)	軸受ユニット (UFL002D)	1	
4	QV480040	Locator collar (Motor pulley)	位置決メカラー (モータープーリー)	1	
5	QJ480090	H-shaft servo motor fixed bracket (XY-CII)	H軸サーボモーター取付ブラケット (XY-CII)	1	
6	RF490080	Motor pulley connecting coupling	モータープーリー連結カップリング	1	
7	EDY00680	XY servo motor 600W (TS4613N1300E200)	XYサーボモーター600W (TS4613N1300E200)	1	
8	QJ480081	H-shaft drive timing belt (B300S5M530)	H軸駆動タイミングベルト (B300S5M530)	1	
9	QV480030	V-pantograph drive pulley (S5M-P15) Wide 30	枠駆動プーリー (S5M-P15) 幅30	1	
10	QV480020	V-pantograph drive pulley (S5M-P75) Wide 30	枠駆動プーリー (S5M-P60) 幅30	1	
11	HH481980	φ19 clamp	φ19割リクランプ	1	
12	QJ480210E02520	H-pantograph connecting shaf (02C II, P=520)	H枠連結シャフト (02C II, P=520)	1	2T
	QJ480210E04380	H-pantograph connecting shaf (04C II, P=380)	H枠連結シャフト (04C II, P=380)	1	4T P=380
	QJ480210E04520	H-pantograph connecting shaf (04C II, P=520)	H枠連結シャフト (04C II, P=520)	1	4T P=520
	QJ480210E06380	H-pantograph connecting shaf (06C II, P=380)	H枠連結シャフト (06C II, P=380)	1	6T P=380
	QJ480210E06520	H-pantograph connecting shaf (06C II, P=520)	H枠連結シャフト (06C II, P=520)	1	6T P=520
	QJ480210E08380	H-pantograph connecting shaf (08C II, P=380)	H枠連結シャフト (08C II, P=380)	1	8T P=380
	QJ480210E08520	H-pantograph connecting shaf (08C II, P=520)	H枠連結シャフト (08C II, P=520)	1	8T P=520
13	HH481932	Pulse motor coupling	パルスモーターカップリング	1	
14	A9011243	Bearing unit (UFL002C)	軸受ユニット (UFL002C)	2	
15	QJ480121	H-shaft support bracket (XY-CII)	H軸サポートブラケット (XY-CII)	1	
16	QJ480110	H-shaft support base (XY-CII)	H軸サポートベース (XY-CII)	1	
51		Truss screw M5×6	十字穴付トラス小ネジ M5×6		
52		Hex. socket bolt M8×45 (With spring washer)	六角穴付ボルト M8×45 (バネ座金付)		
53		Hex. socket bolt M6×12 (With washers)	六角穴付ボルト M6×12 (平座金 バネ座金付)		
54		Hex. socket bolt M5×12 (Black)	六角穴付ボルト M5×12 (黒)		
55		Hex. nut M8	六角ナット M8		
56		Hex. socket bolt M6×15 (Black)	六角穴付ボルト M6×15 (黒)		
57		Hex. socket bolt M5×16 (Black)	六角穴付ボルト M5×16 (黒)		
58		Hex. socket bolt M6×18 (Black)	六角穴付ボルト M6×18 (黒)		
59		Hex. socket bolt M5×20 (Black)	六角穴付ボルト M5×20 (黒)		
60		Hex. socket bolt M5×14 (Black)	六角穴付ボルト M5×14 (黒)		

101 Pantograph drive I  
杵駆動 I



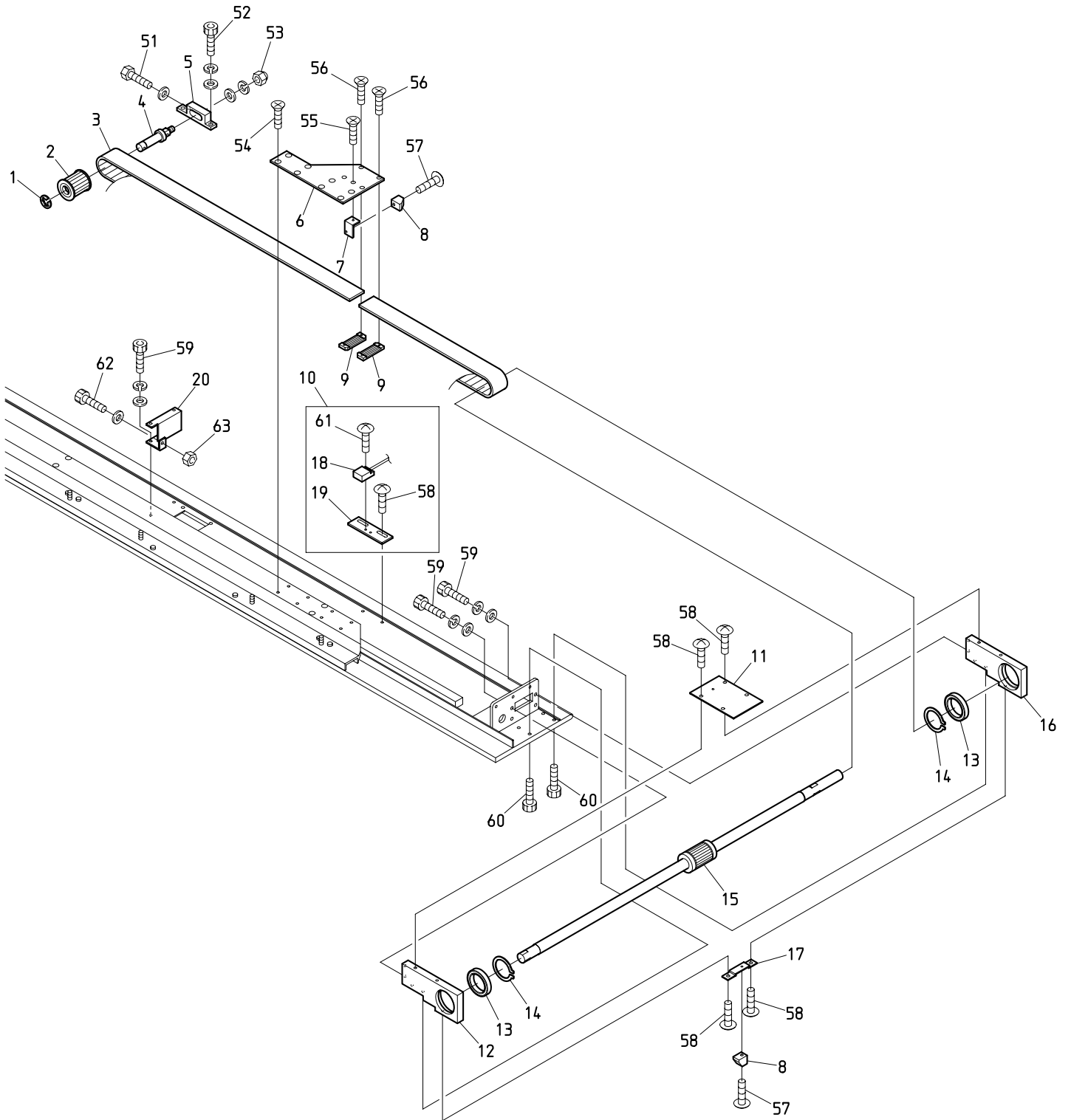
BEXY-C BEXY-C II  
BEXL-C BEXL-C II

枠駆動 I

(H=頭数)

ITEM	L I S T No.	DESCRIPTION	部品名	Q' TY	NOTE
1	SC481731	V-slide bracket for QS(For 2T) P=520	QS用Vスライドブラケット(2頭用) P=520	1	2T
	SC481751	V-slide bracket for QS(For 4T) P=520	QS用Vスライドブラケット(4頭用) P=520	1	4T
	SC481771	V-slide bracket for QS(For 6T) P=520	QS用Vスライドブラケット(6頭用) P=520	1	6T
	SC481781	V-slide bracket for QS(For 8T) P=380	QS用Vスライドブラケット(8頭用) P=380	1	8T
	SC730670	Positioning pin(Correspondence QS)	位置決めピン(QS対応)	1 0	2T
				1 8	4T
				2 6	6T
				3 4	8T
2	SC481401	V-guide pantograph frame a' ssy(2T, P=520)	V案内枠フレームASSY(2頭用, P=520)	1	2T
	SC481201	V-guide pantograph frame a' ssy(4T, P=520)	V案内枠フレームASSY(4頭用, P=520)	1	4T
	SC480801	V-guide pantograph frame a' ssy(6T, P=520)	V案内枠フレームASSY(6頭用, P=520)	1	6T
	SC481433	V-guide pantograph frame a' ssy(8T, P=380)	V案内枠フレームASSY(8頭, P=380)	1	8T
3	SC481291	LM guide(LWESC15C3R1540E344-IKO)	LMガイド(LWESC15C3R1540E344-IKO)	1	2T
	SC480871	LM guide(LWESC15C2R880E343-IKO)	LMガイド(LWESC15C2R1060E348-IKO)	2	4T P=380
	SC480821	LM guide(LWESC15C2R1120E341-IKO)	LMガイド(LWESC15C2R1120E341-IKO)	2	4T P=520
	SC480821	LM guide(LWESC15C2R1120E341-IKO)	LMガイド(LWESC15C2R1120E341-IKO)	2	6T P=380
	SC480821	LM guide(LWESC15C2R1120E341-IKO)	LMガイド(LWESC15C2R1120E341-IKO)	3	6T P=520
	SC481541	LM guide(LWESC15C2R940E347-IKO)	LMガイド(LWESC15C2R940E347-IKO)	1	8T P=380
	SC481551	LM guide(LWESC15C2R1060E348-IKO)	LMガイド(LWESC15C2R1060E348-IKO)	2	
	SC481291	LM guide(LWESC15C3R1540E344-IKO)	LMガイド(LWESC15C3R1540E344-IKO)	3	8T P=520
4	SC481241	V-guide pantograph frame(For 2T) P=520	V案内枠フレーム(2頭用) P=520	1	2T
	SC480861	V-guide pantograph frame(For 4T) P=380	V案内枠フレーム(4頭用) P=380	1	4T P=380
	SC481191	V-guide pantograph frame(For 4T) P=520	V案内枠フレーム(4頭用) P=520	1	4T P=520
	SC480841	V-guide pantograph frame(For 6T) P=380	V案内枠フレーム(6頭用) P=380	1	6T P=380
	SC480811	V-guide pantograph frame(For 6T) P=520	V案内枠フレーム(6頭用) P=520	1	6T P=520
	SC481501	V-guide pantograph frame(For 8T) P=380	V案内枠フレーム(8頭用) P=380	1	8T P=380
	SJ480310	V-guide pantograph frame(08C P=520)	V案内枠フレーム(08C P=520)	1	8T P=520
5	SC480830	V-guide felt(L=150)	V案内フェルト(L=150)	H + 2	
51		Flush screw M4 × 10	十字穴付皿小ネジ M4 × 10		
52		Hex. socket bolt M6 × 18 (With spring washer) (Trivalent chromium plating, white)	六角穴付ボルト M6 × 18 (バネ座金付) (三価クロメート白色)		
53		Hex. socket bolt M4 × 12 (Black)	六角穴付ボルト M4 × 12 (黒)		

10J Pantograph drive J  
 枠駆動 J



BEXY-C BEXY-C11  
 BEXL-C BEXL-C11

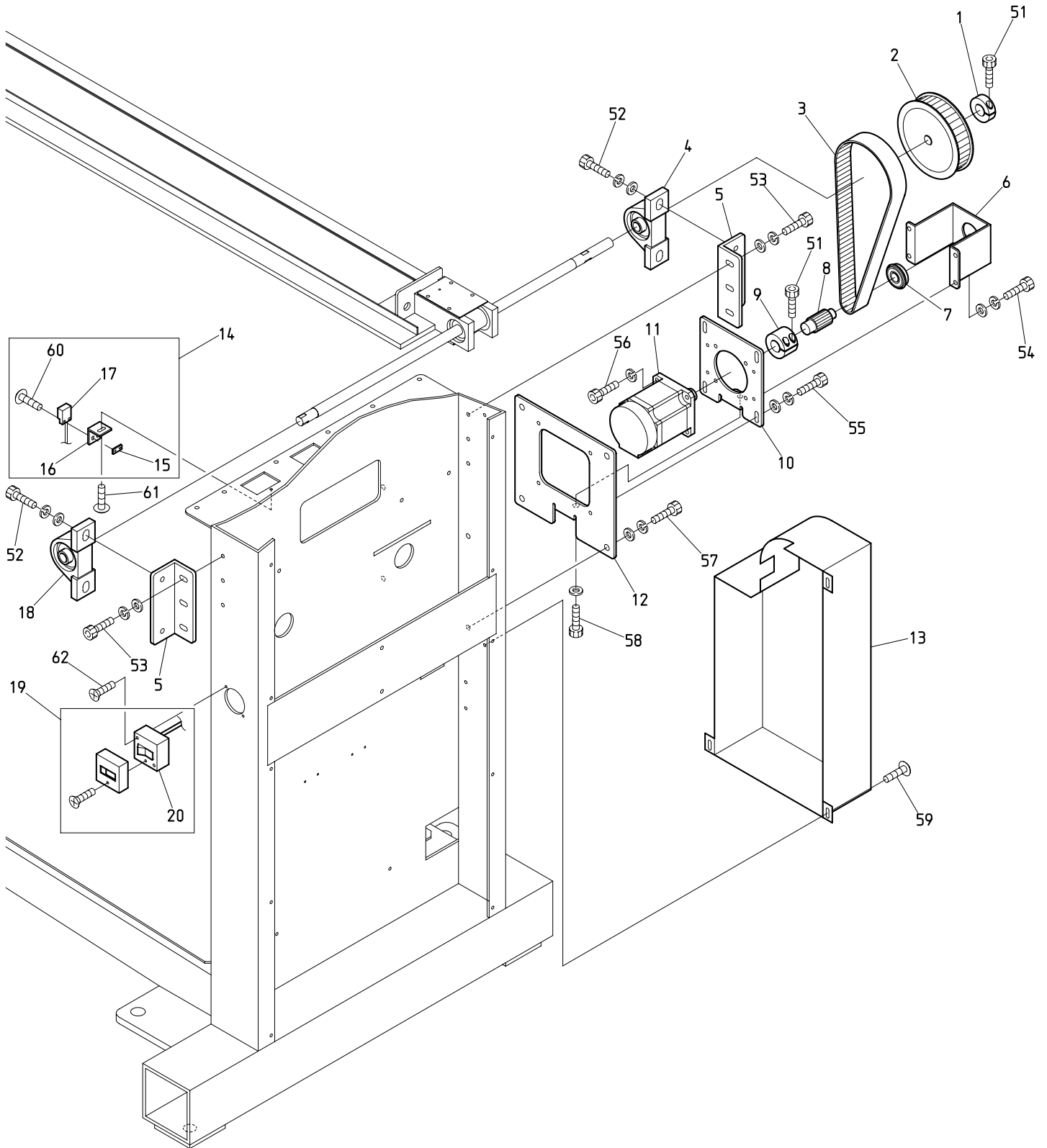
## 10J Pantograph drive J

## 枠駆動J

ITEM	LIST No.	DESCRIPTION	部品名	Q'TY	NOTE
1	A9012052	E-ring(φ10)	E型止メ輪(φ10)	1	
2	SC480010C	Pantograph drive pulley(Front)	枠駆動プーリー(前)	1	
3	SC480020	Timing belt MA5	タイミングベルト MA5	1	
4	HH481991C	Timing pulley shaft	従動プーリーシャフト	1	
5	SJ480090	V-pulley bracket	Vプーリーブラケット	1	
6	SC480260	V-guide base plate	Vガイドベースプレート	1	
7	SC480190	V-side magnet fixed bracket a'ssy	V側マグネット取付ブラケットASSY	1	
8	A9052030	Magnet M-102A-02	マグネット M-102A-02	2	
9	HP482940	Timing belt set rack(5M)	タイミングベルト押エラック(5M)	2	
10	SC480201	V-side origin sensor bracket a'ssy	V側原点センサーブラケットASSY	1	
11	SC480230	V-slide block plate	Vスライドブロックプレート	1	
12	SC480300C	V-slide block R	Vスライドブロック R	1	
13	A9010137	Bearing(6806ZZ)	ベアリング(6806ZZ)	2	
14	A9012401	Stop ring S-30	ストップリング S-30	2	
15	SJ480050	Ball spline LT +pulley(S5M) for small pulse DYHE	ボールスプラインLT +プーリ(S5M) DYHE	1	
16	SC480310C	V-slide block L	Vスライドブロック L	1	
17	SC480241	V-slide block bar	Vスライドブロックバー	1	
18	A9052031	Switch(MH-601AM)	磁気記憶近接スイッチ(MH-601AM)	1	
19	SC481720	V-side origin sensor bracket	V側原点センサーブラケット	1	
20	SJ480200	Pulley tension support stay(V-side)	プーリーテンション補助ステー(V側)	1	
51		Hex. bolt M4×25	六角ボルト M4×25		
52		Hex. socket bolt M5×15(Black)	六角穴付ボルト M5×15(黒)		
53		Hex. cap nut M8	六角袋ナット M8		
54		Flush screw M4×6	十字穴付皿小ネジ M4×6		
55		Flush screw M3×8	十字穴付皿小ネジ M3×8		
56		Flush screw M3×10	十字穴付皿小ネジ M3×10		
57		Truss screw M3×8	十字穴付トラス小ネジ M3×8		
58		Truss screw M4×8	十字穴付トラス小ネジ M4×8		
59		Hex. socket bolt M4×10	六角穴付ボルト M4×10		
60		Hex. socket bolt M4×12	六角穴付ボルト M4×12		
61		Truss screw M3×8(SUS)	十字穴付トラス小ネジ M3×8(SUS)		
62		Hex. socket bolt M4×40(Black)	六角穴付ボルト M4×40(黒)		
63		Hex. nut M4	六角ナット M4		



10K Pantograph drive K  
杵駆動K

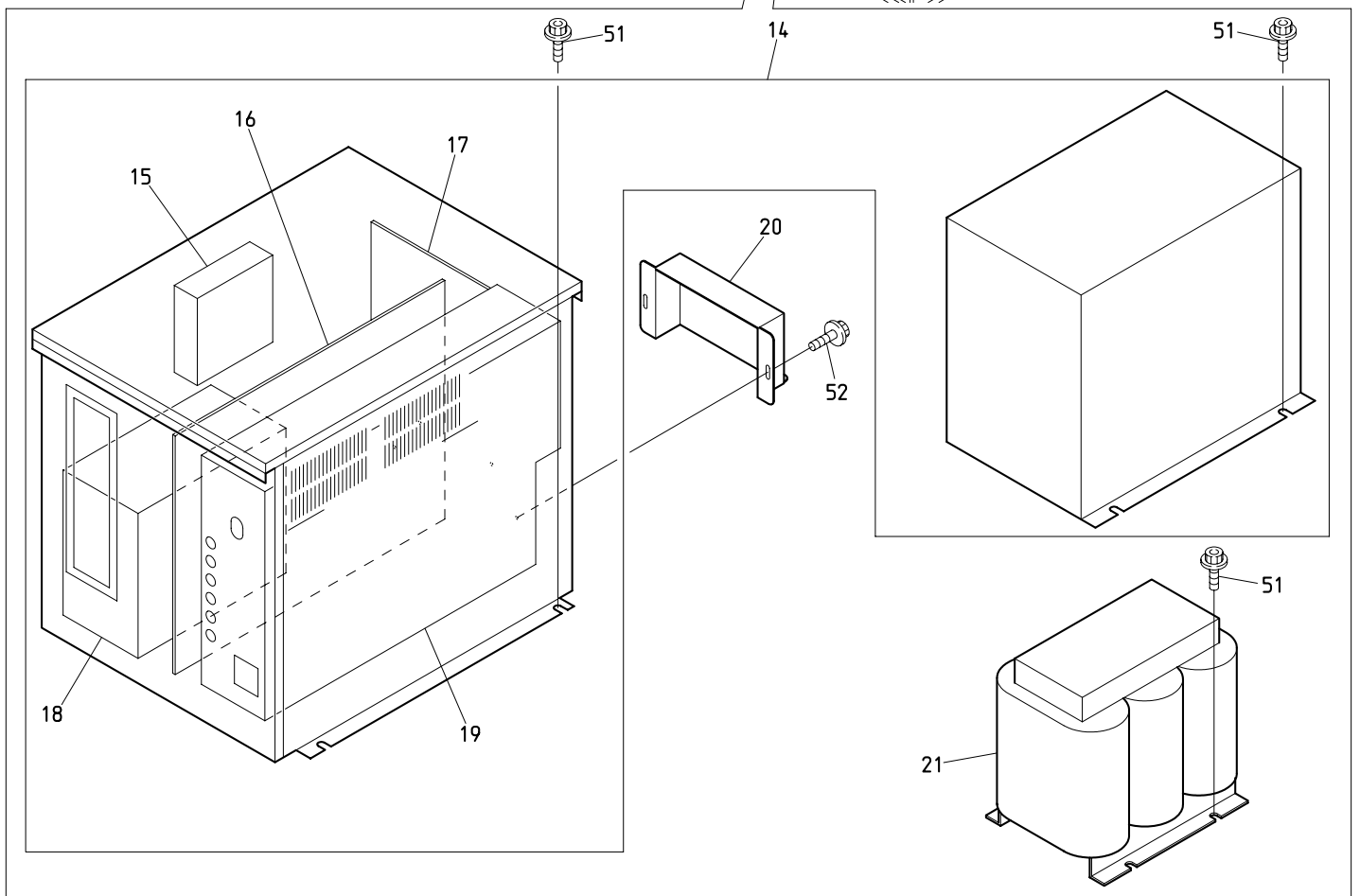
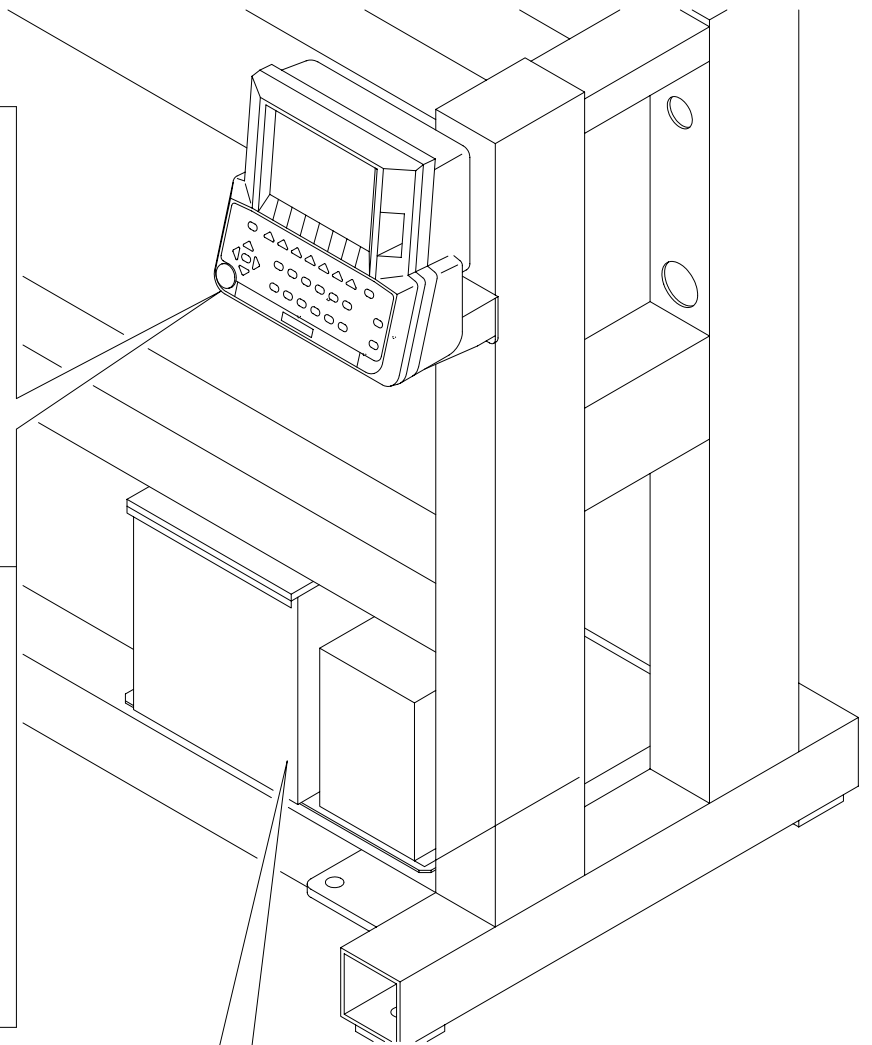
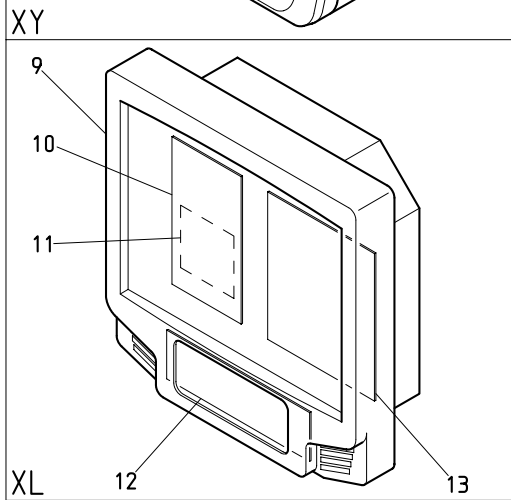
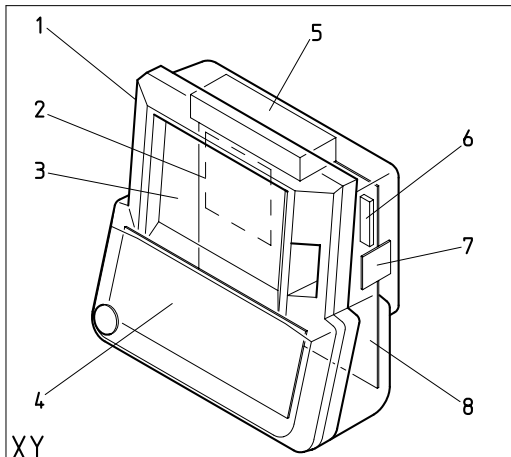


BEXY-C II  
BEXL-C II

10K Pantograph drive K  
 枠駆動K

ITEM	LIST No.	DESCRIPTION	部品名	Q'TY	NOTE
1	HH481980	φ19 clamp	φ19割リクランプ	1	
2	QJ480140	V-shaft drive pulley (S5M-P75) Wide 25	V軸駆動プーリー (S5M-P75) 幅25	1	
3	QJ480150	V-shaft drive timing belt (B250S5M740)	V軸駆動タイミングベルト (B250S5M740)	1	
4	A9011128	Pillow unit (UCP202E4)	ピローユニット (UCP202E4)	1	
5	SC480070	Spline bearing bracket	スプライン軸受ブラケット	2	
6	QJ480180	V-shaft servo bearing bracket (XY-C II)	V軸サーボ軸受ブラケット (XY-C II)	1	
7	A9010143	Ball bearing with snap ring (6202ZZNR)	ボールベアリング 止め輪付 (6202ZZNR)	1	
8	QJ480200	V-shaft motor pulley (S5M-P15) XY-C II	V軸モータープーリー (S5M-P15) XY-C II	1	
9	RF490080	Motor pulley connecting coupling	モータープーリー連結カップリング	1	
10	QJ480170	V-shaft servo motor fixed plate (XY-C II)	V軸サーボモーター取付プレート (XY-C II)	1	
11	EDY00680	XY servo motor 600W (TS4613N1300E200)	XYサーボモーター600W (TS4613N1300E200)	1	
12	QJ480161	V-shaft servo unit base (XY-C II)	V軸サーボユニットベース (XY-C II)	1	
13	QJ480190	V-shaft servo unit cover (XY-C II)	V軸サーボユニットカバー (XY-C II)	1	
14	SC480181	H-side origin sensor bracket a'ssy	H側原点センサーブラケットASSY	1	
15	RF450041	Origin sensor fixed nut	原点センサー取付ナット	1	
16	SC481710	H-side origin sensor bracket	H側原点センサーブラケット	1	
17	A9052031	Switch (MH-601AM)	磁気記憶近接スイッチ (MH-601AM)	1	
18	A9011242	Pillow unit (UCP202DE4)	ピローユニット (UCP202DE4)	1	
19	A9052029	Exposure switch WS3001	露出スイッチ WS3001	1	
20	KW710060	Fluorescent lamp cable (100V)	蛍光灯ケーブル (100V)	1	
	KW710070	Fluorescent lamp cable (200V)	蛍光灯ケーブル (200V)	1	
51		Hex. socket bolt M5×20 (Black)	六角穴付ボルト M5×20 (黒)		
52		Hex. socket bolt M8×25 (Black)	六角穴付ボルト M8×25 (黒)		
53		Truss screw M4×10	十字穴付トラス小ネジ M4×10		
54		Hex. socket bolt M6×18 (With washers)	六角穴付ボルト M6×18 (平座金 バネ座金付)		
55		Hex. socket bolt M6×15 (With washers)	六角穴付ボルト M6×15 (平座金 バネ座金付)		
56		Hex. socket bolt M6×18 (With spring washer)	六角穴付ボルト M6×18 (バネ座金付)		
57		Hex. socket bolt M8×20 (With washers)	六角穴付ボルト M8×20 (平座金 バネ座金付)		
58		Hex. socket bolt M8×40 (With plain washer)	六角穴付ボルト M8×40 (平座金付)		
59		Truss screw M5×8	十字穴付トラス小ネジ M5×8		
60		Truss screw M3×12 (SUS)	十字穴付トラス小ネジ M3×12 (SUS)		
61		Truss screw M4×10	十字穴付トラス小ネジ M4×10		
62		Flush screw M4×12	十字穴付皿小ネジ M4×12		

11A Control A  
制御 A

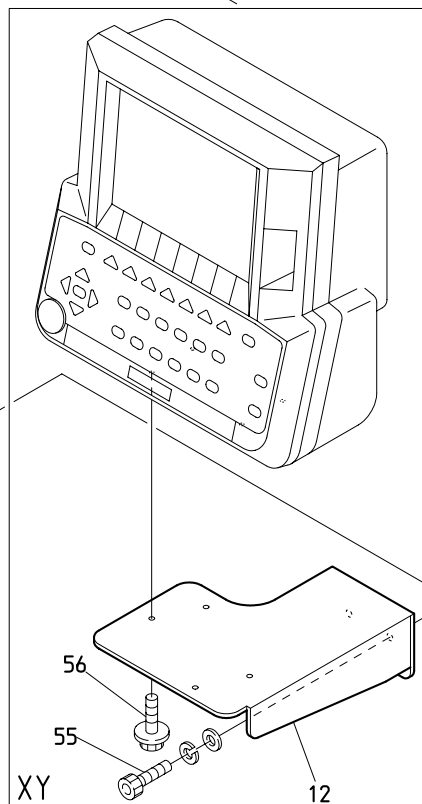
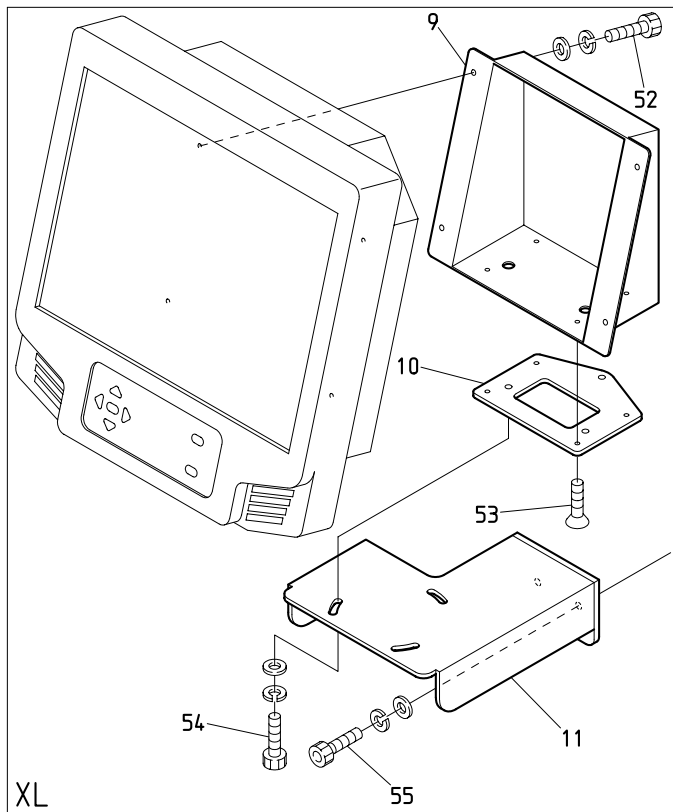
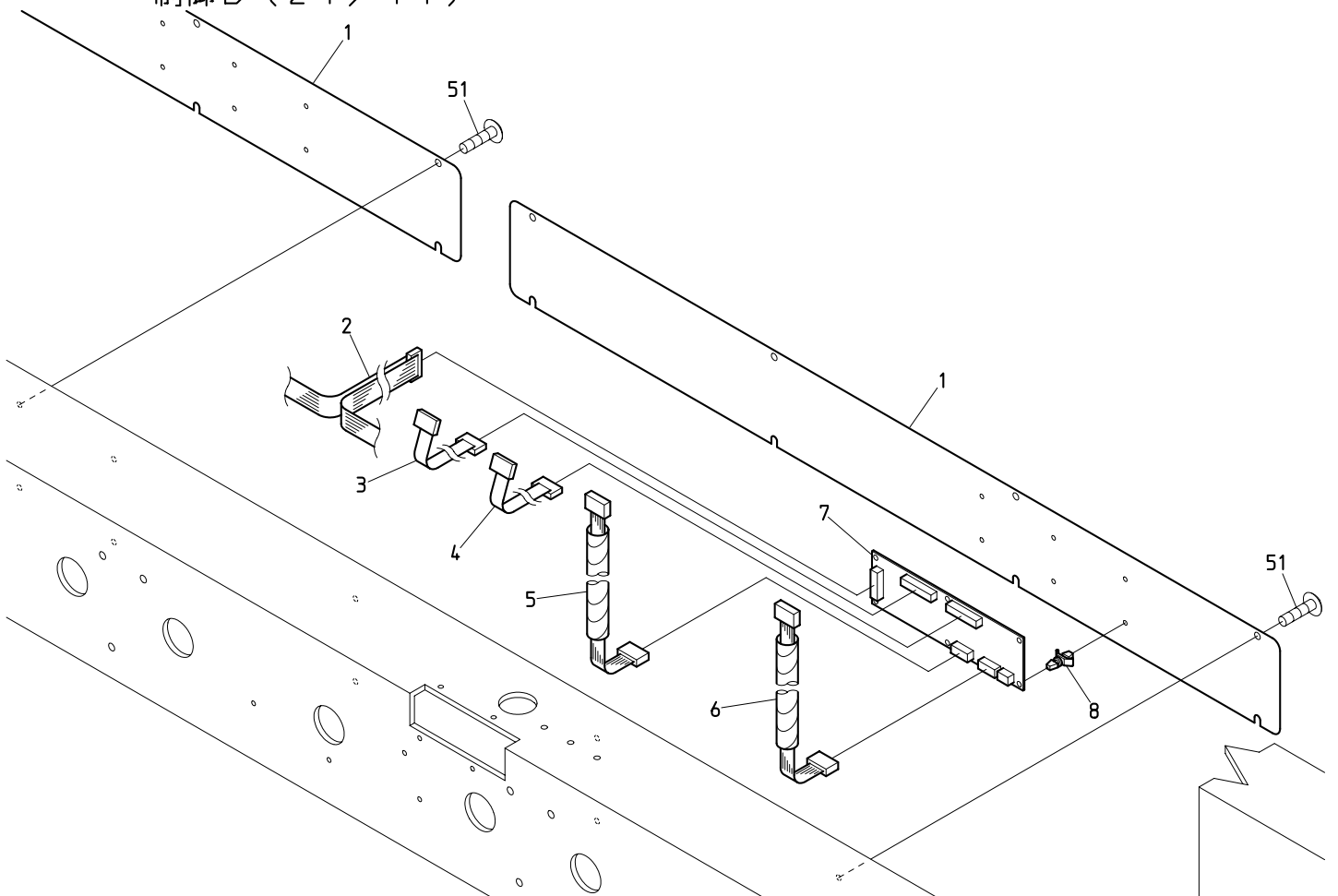


BEXY-C II  
BEXL-C II

1 1 A Control A  
制御 A

ITEM	LIST No.	DESCRIPTION	部品名	Q'TY	NOTE
1	EAY113A1	XS automat controller	XSオートマツト	1	XY
2	EBY03310	A1120 MC board	A1120 MCボード	1	XY
3	EDY00681	8.5 inch color LCD	8.5インチ カラーLCD	1	XY
4	EBY03320	A1130 KS board	A1130 KSボード	1	XY
5		Switching power supply(MTW30-51212)	スイッチング電源(MTW30-51212)	1	XY
6	EDY00682	DC-AC inverter(84PW031)	DC-ACインバーター(84PW031)	1	XY
7	EBY03330	A1140 USB Connection Board	A1140 USB中継ボード	1	XY
8	EBY03300	A1110 CPU board	A1110 CPUボード	1	XY
9	EAY117A1	XR automat controller	XRオートマツト	1	XL
10	EBY03340	A1210 IF board	A1210 IFボード	1	XL
11	EBY03310	A1120 MC board	A1120 MCボード	1	XL
12	EBY03350	A1220 KS board	A1220 KSボード	1	XL
13	EBY03360	A1230 HFMB board	A1230 HFMBボード	1	XL
14	EAY126A2	UAD-20 XY servo driver	UAD-20 XYサーボドライバ	1	
15		DC fan PUDC12Z4	DCファン PUDC12Z4	1	
16	EBY03242	AC servo unit 8453+B1104 SH board	ACサーボユニット 8453+B1104 SHボード	1	
	EBY03201	8453 servo board(TA8407)	8453 ACサーボボード(TA8407)	1	
	EBY02411	B1140 SH board	B1140 SHボード	1	
17	EBY03640	B1310 back board	B1310 バックボード	1	
18	EBY03470	B1250 750W inverter(FR-D720-0.75Kw)	B1250 750Wインバータ(FR-D720-0.75Kw)	1	
19	EBY03450	B1220 control unit	B1220 コントロールユニット	1	
20	PN510001	Driver cable cover hold	ドライバーケーブルカバー押エ	1	
21	EAY126A3	XY servo 1P transformer(T1508)	XYサーボ 1Pトランス(T1508)	1	
	EAY127A3	XY servo 3P transformer(T1509)	XYサーボ 3Pトランス(T1509)	1	
51		Hex. socket flange bolt M6×12	六角穴付フランジボルト M6×12		
52		Hex. socket flange bolt M3×6	六角穴付フランジボルト M3×6		

11B-1 Control B(2T/4T)  
 制御B (2 T / 4 T)



XL

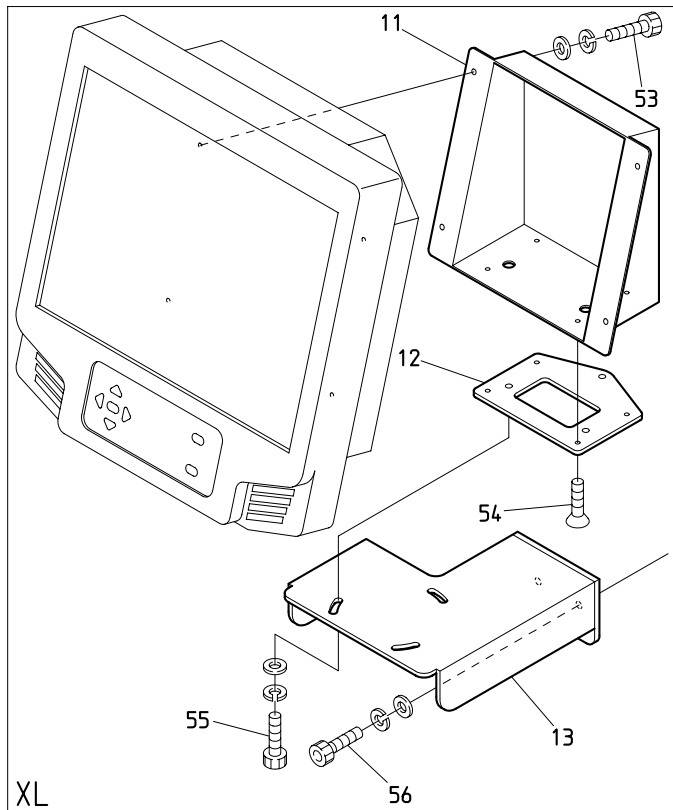
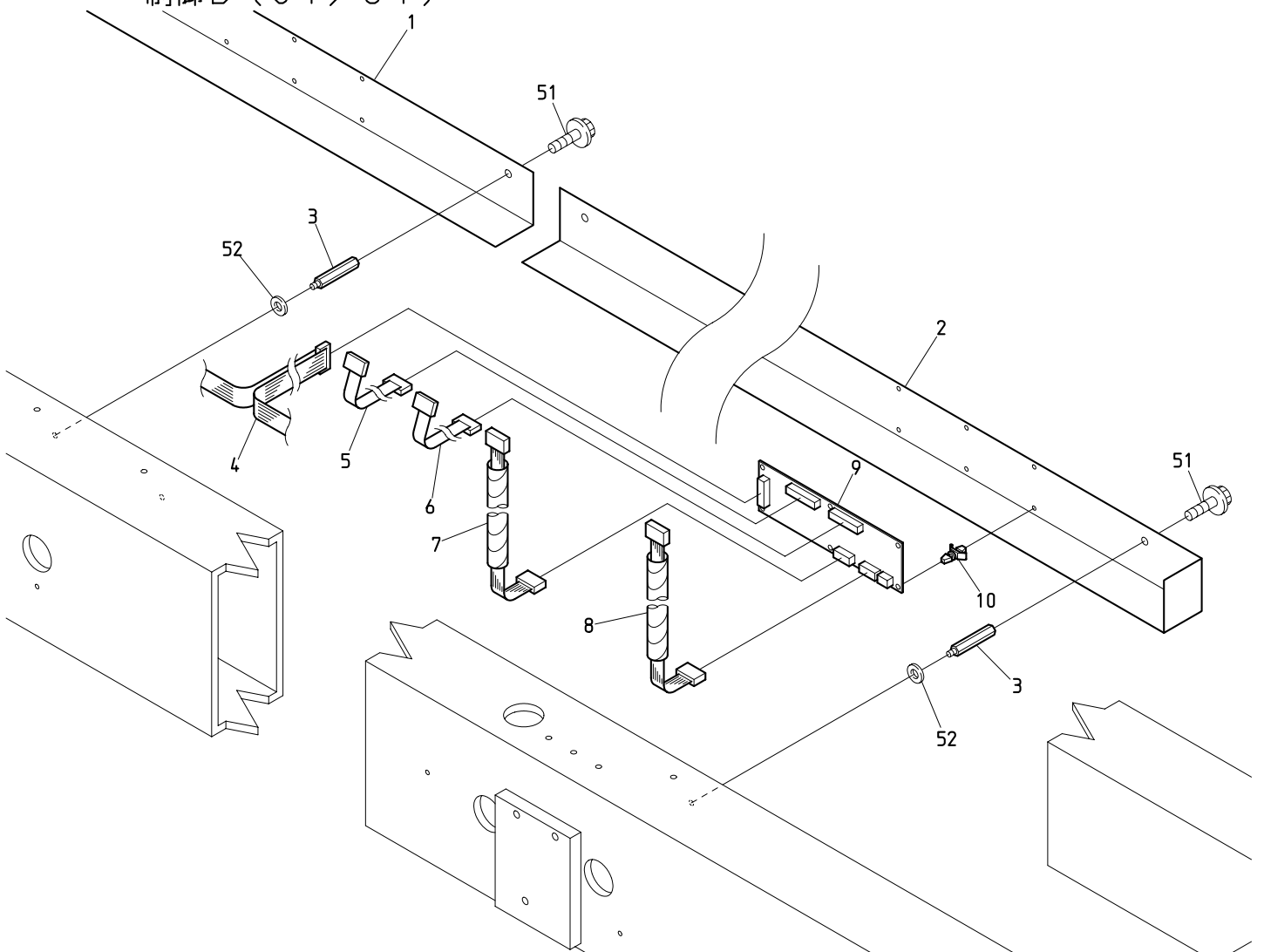
BEXY-C11  
 BEXL-C11

XY

1 1 B - 1 Control B (2T/4T)  
 制御B ( 2 T / 4 T )

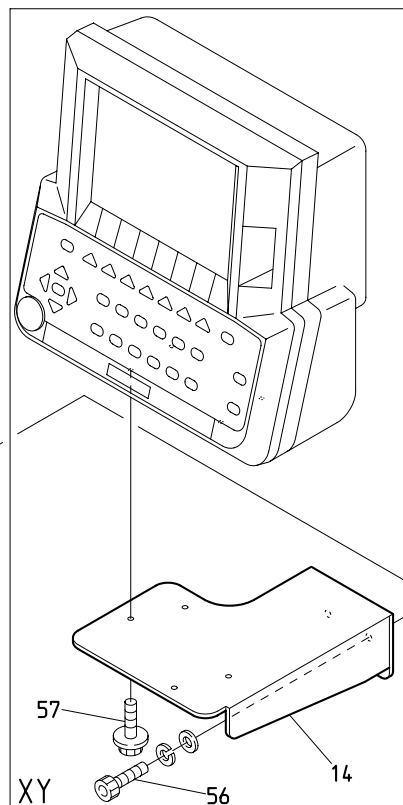
ITEM	L I S T No.	DESCRIPTION 部品名	Q' TY	NOTE
1	QJ250020	Bridge cover (BEXY-02C) with hole	ブリッジカバー (BEXY-02C) 穴有り	1 2T
	QJ250030	Bridge cover (BEXY-02C) without hole	ブリッジカバー (BEXY-02C) 穴無し	1 2T
	QJ250040	Bridge cover (BEXY-04C P520) with hole	ブリッジカバー (BEXY-04C P520) 穴有り	2 4T
	QJ250070	Bridge cover (BEXY-04C P380) with hole	ブリッジカバー (BEXY-04C P380) 穴有り	2 4T
2	2DQJ0102A0	CAN cable (BEXY-01C/02C)	CAN ケーブル (BEXY-01C/02C)	1 2T
	2DQJ041000A0	CAN cable (BEXY-04C, CP1000)	CAN ケーブル (BEXY-04C, CP1000)	1 4T P=380
	2DQJ041250A0	CAN cable (BEXY-04C, CP1250)	CAN ケーブル (BEXY-04C, CP1250)	1 4T P=520
3	EBY01627	16 pin flat cable (Even number Head) 900L	16芯フラットケーブル (偶数頭部) 900L	1 2T
				2 4T
4	EP535940	16 pin flat cable (Odd number Head) 1500L	16芯フラットケーブル (奇数頭部) 1500L	1 2T
				2 4T
5	RD510030	Middle harness (Even number Head, Between duct and head)	中間ハーネス (偶数頭 ダクト-ヘッド間)	1 2T
				2 4T
6	SG510000	Middle harness (Odd number Head, Between duct and head)	中間ハーネス (奇数頭 ダクト-ヘッド間)	1 2T
				2 4T
7	EBY03291	C1111 2-head duct board	C1111 2頭ダクト基板	1 2T
				2 4T
8	A9068048	Locking guard spacer	ロッキングカードスペーサー	6 2T
				1 2 4T
9	QJ510190	Automat fixed bracket (BEXL-C)	オートマツト取付ブラケット (BEXL-C)	1 XL
10	QJ510180	Automat base (BEXL-C)	オートマツトベース (BEXL-C)	1 XL
11	QJ510170	Automat fixed base (BEXL-C)	オートマツト取付台 (BEXL-C)	1 XL
12	SJ510001	Controler fixed base	コントローラー取付台	1 XY
51		Truss screw M6 × 10	十字穴付トラス小ネジ M6 × 10	
52		Hex. socket bolt M4 × 10 (With washers)	六角穴付ボルト M4 × 10 (平座金 パネ座金付)	XL
53		Flush screw M4 × 8	十字穴付皿小ネジ M4 × 8	XL
54		Hex. socket bolt M6 × 15 (With washers)	六角穴付ボルト M6 × 15 (平座金 パネ座金付)	XL
55		Hex. socket bolt M6 × 15 (Chromate)	六角穴付ボルト M6 × 15 (クロメート)	
56		Hex. socket flange bolt M4 × 10 (Chromate)	六角穴付フランジボルト M4 × 10 (クロメート)	XY

11B-2 Control B(6T/8T)  
 制御B (6 T / 8 T)



XL

BEXY-C11  
 BEXL-C11



XY

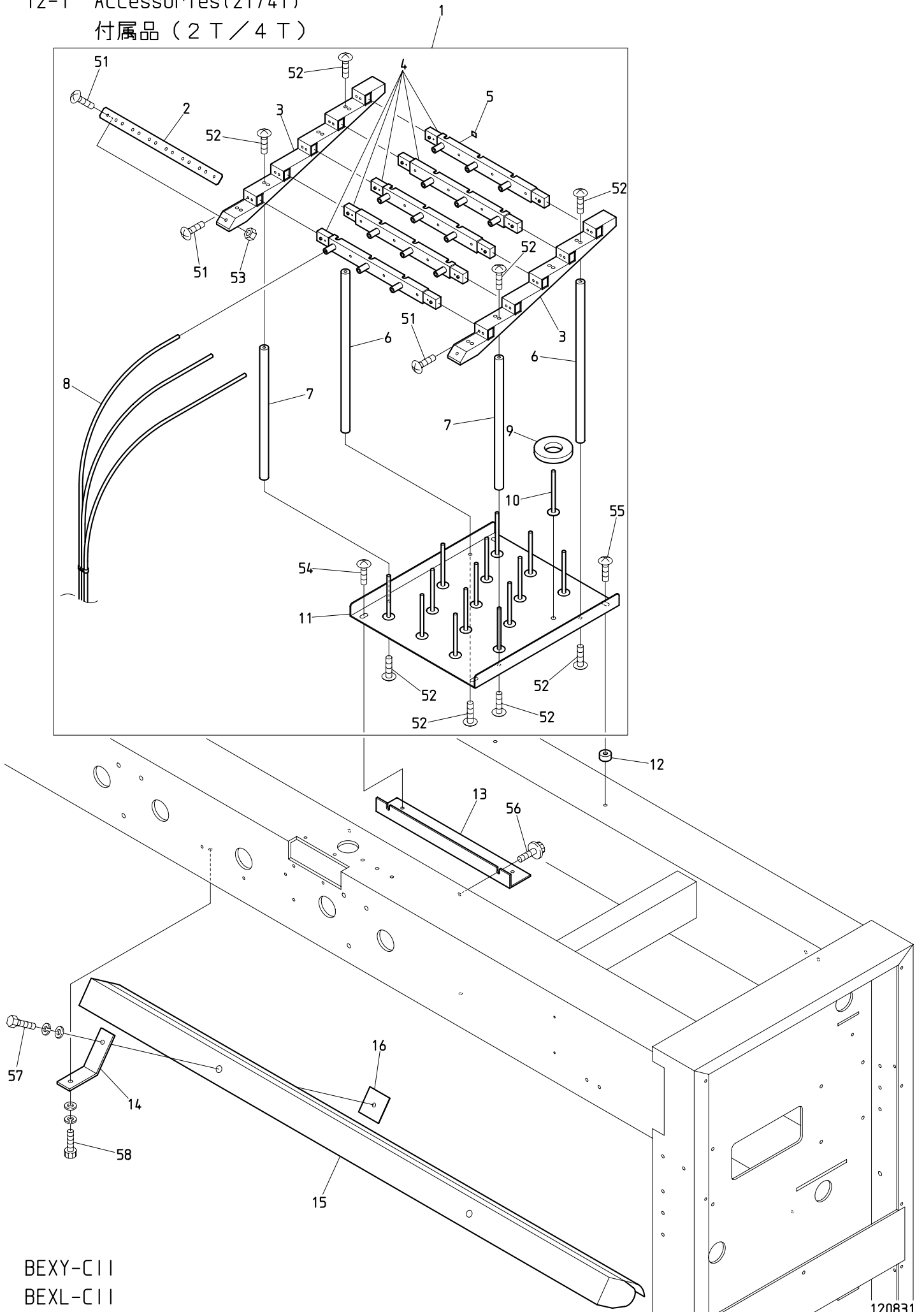
11B-2 Control B(6T/8T)

制御B (6T / 8T)

ITEM	LIST No.	DESCRIPTION	部品名	Q'TY	NOTE
1	QJ510320	Cable case L(XY-S1506C II, P=380)	ケーブルケース L(XY-S1506C II, P=380)	1	6T P=380
	QJ510020	Cable case L(XY-06C, P=520)	ケーブルケース L(XY-06C, P=520)	1	6T P=520
	QJ510090	Cable case L(XY-08C, P=380)	ケーブルケース L(XY-08C, P=380)	1	8T P=380
	QJ510160	Cable case L(XY-08C, P=520)	ケーブルケース L(XY-08C, P=520)	1	8T P=520
2	QJ510310	Cable case R(XY-S1506C II, P=380)	ケーブルケース R(XY-S1506C II, P=380)	1	6T P=380
	QJ510010	Cable case R(XY-06C, P=520)	ケーブルケース R(XY-06C, P=520)	1	6T P=520
	QJ510080	Cable case R(XY-08C, P=380)	ケーブルケース R(XY-08C, P=380)	1	8T P=380
	QJ510150	Cable case R(XY-08C, P=520)	ケーブルケース R(XY-08C, P=520)	1	8T P=520
3	SC510020C	Roof stad	ルーフスタッド	6	6T P=380
				6	6T P=520
				6	8T P=380
				8	8T P=520
4	2DQV061000A0	CAN cable(BEXY-06, CP1000)	CAN ケーブル(BEXY-06, CP1000)	1	6T P=380
	2DQJ061250A0	CAN cable(BEXY-06C, CP1250)	CAN ケーブル(BEXY-06C, CP1250)	1	6T P=520
	2DQJ081000A0	CAN cable(BEXY-08C, CP1000)	CAN ケーブル(BEXY-08C, CP1000)	1	8T P=380
	2DQJ081250A0	CAN cable(BEXY-08C, CP1250)	CAN ケーブル(BEXY-08C, CP1250)	1	8T P=520
5	EBY01627	16 pin flat cable(Even number Head)	16芯フラットケーブル(偶数頭部)	3	6T
				4	8T
6	EBY01627	16 pin flat cable(Odd number Head)	16芯フラットケーブル(奇数頭部)	3	6T
				4	8T
7	SG510000	Middle harness (Even number Head, Between duct and head)	中間ハーネス (偶数頭 ダクト-ヘッド間)	3	6T
				4	8T
8	SG510000	Middle harness (Odd number Head, Between duct and head)	中間ハーネス (奇数頭 ダクト-ヘッド間)	3	6T
				4	8T
9	EBY03291	C1111 2-head duct board	C1111 2頭ダクト基板	3	6T
				4	8T
10	A9068048	Locking guard spacer	ロッキングカードスパーサー	1 8	6T
				2 4	8T
11	QJ510190	Automat fixed bracket (BEXL-C)	オートマツト取付ブラケット (BEXL-C)	1	XL
12	QJ510180	Automat base (BEXL-C)	オートマツトベース (BEXL-C)	1	XL
13	QJ510170	Automat fixed base (BEXL-C)	オートマツト取付台 (BEXL-C)	1	XL
14	SJ510001	Controler fixed base	コントローラー取付台	1	XY
51		Hex. socket flange bolt M6×12(Chromate)	六角穴付フランジボルト M6×12(クロメート)		
52		Plain washer M6	平座金 M6		
53		Hex. socket bolt M4×10(With washers)	六角穴付ボルト M4×10(平座金 パネ座金付)		XL
54		Flush screw M4×8	十字穴付皿小ネジ M4×8		XL
55		Hex. socket bolt M6×15(With washers)	六角穴付ボルト M6×15(平座金 パネ座金付)		XL
56		Hex. socket bolt M6×15(Chromate)	六角穴付ボルト M6×15(クロメート)		
57		Hex. socket flange bolt M4×10(Chromate)	六角穴付フランジボルト M4×10(クロメート)		XY



12-1 Accessories(2T/4T)  
 付属品 (2 T / 4 T)



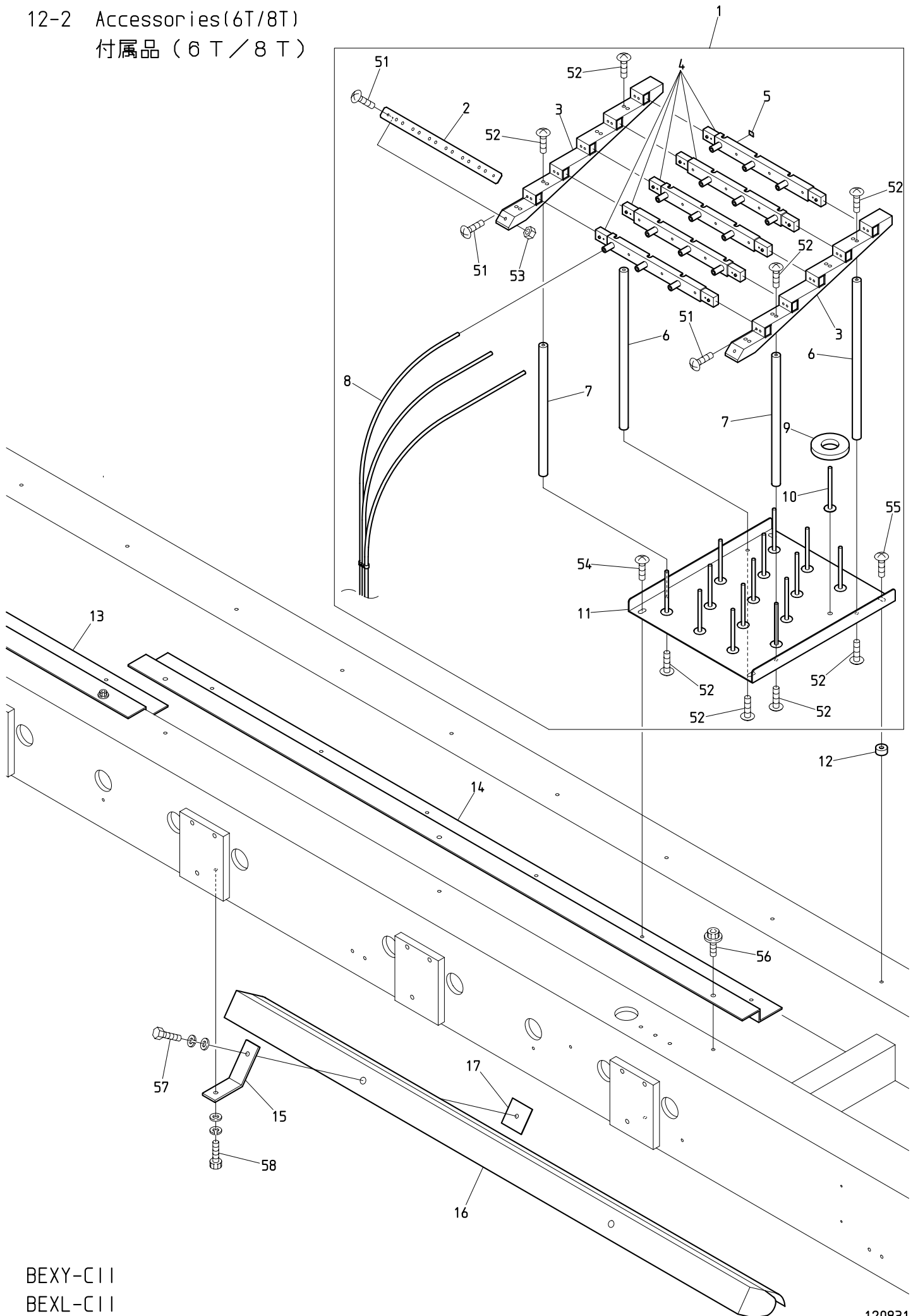
BEXY-C11  
 BEXL-C11

1 2 - 1 Accessories (2T/4T)  
付属品 (2 T / 4 T)

(H=Head Q' TY)  
(H = 頭数)

ITEM	LIST No.	DESCRIPTION	部品名	Q' TY	NOTE
1	PP710000	Spool holder a'ssy(VY-Z15)	糸立テASSY(VY-Z15)	H × 1	Includes below parts 以下の物を含む PG240040, RV240100, RV240110 RV240180, A9012438 Truss screw M3 × 14 Truss screw M3 × 5
2	RD710370	Hose hold bracket	ホース止め金具	H × 1	
3	RD710340	Guide base(15 needles)	ガイドベース(15針)	H × 2	
4	RD710330	Thread guide base	上糸ガイドベース	H × 5	
5	RD710380	Number seal	番号シール	H × 1	
6	RD710361	Pillar B	支柱B	H × 2	
7	RD710351	Pillar A	支柱A	H × 2	
8	RV710050	Spool tube DB3-6×4	糸立テチューブ DB3-6×4		Cut product 切断加工品
9	KF710390	Spool holder felt(8×34×φ70)	糸立フェルト(8×34×φ70)	H × 15	
10	HT710000	Spool holder pin	糸立ピン	H × 15	
11	SC710010	Spool holder base	糸立テベース	H × 1	
12	SC710030	Spool holder spacer	糸立テスペーサー	H × 2	
13	QJ710031	Spool holder bracket(R) XY-S15C	糸立テブラケット(Plate frame) XY-S15C	H × 1	
14	QJ510330	Fluorescent lamp bracket(JP) XY-S15C	蛍光灯ブラケット(JP) XY-S15C	4	4T
15	HV710010	Fluorescent lamp M-4111T3-A/B(100V)	蛍光灯 M-4111T3-A/B(100V)	2	4T
	HV710020	Fluorescent lamp M-4111T4-C/D(200V)	蛍光灯 M-4111T4-C/D(200V)	2	4T
16	HB710020	Fluorescent lamp mount plate	蛍光灯止めプレート	4	4T
51		Truss screw M4×10	十字穴付トラス小ネジ M4×10		
52		Truss screw M5×12	十字穴付トラス小ネジ M5×12		
53		Hex. nut M4	六角ナット M4		
54		Truss screw M6×10	十字穴付トラス小ネジ M6×10		
55		Truss screw M6×20	十字穴付トラス小ネジ M6×20		
56		Hex. socket flange bolt M6×12(Chromate)	六角穴付フランジボルト M6×12(クロメート)		
57		Hex. bolt M6×20	六角ボルト M6×20		
58		Hex. socket bolt M6×18(Chromate)	六角穴付ボルト M6×18(クロメート)		

12-2 Accessories(6T/8T)  
 付属品 (6 T / 8 T)



BEXY-C II  
 BEXL-C II

12-2 Accessories (6T/8T)  
付属品 (6T/8T)

(H=Head Q'TY)

(H=頭数)

ITEM	LIST No.	DESCRIPTION	部品名	Q'TY	NOTE
1	PP710000	Spool holder a'ssy (VY-Z15)	糸立テASSY (VY-Z15)	H × 1	以下の物を含む Includes below parts PG240040, RV240100, RV240110 RV240180, A9012438 Truss screw M3 × 14 Truss screw M3 × 5
2	RD710370	Hose hold bracket	ホース止め金具	H × 1	
3	RD710340	Guide base (15 needles)	ガイドベース (15針)	H × 2	
4	RD710330	Thread guide base	上糸ガイドベース	H × 5	
5	RD710380	Number seal	番号シール	H × 1	
6	RD710361	Pillar B	支柱B	H × 2	
7	RD710351	Pillar A	支柱A	H × 2	
8	RV710050	Spool tube DB3-6 × 4	糸立テチューブ DB3-6 × 4		Cut product 切断加工品
9	KF710390	Spool holder felt (8 × 34 × φ 70)	糸立フェルト (8 × 34 × φ 70)	H × 15	
10	HT710000	Spool holder pin	糸立ピン	H × 15	
11	SC710010	Spool holder base	糸立テベース	H × 1	
12	SC710030	Spool holder spacer	糸立テスペーサー	H × 2	
13	QJ710090	Spool holder bracket (L) XY-S1506C II P380	糸立テブラケット (L) XY-S1506C II P380	1	6T P=380
	QJ710020	Spool holder bracket (L) XY-S1506C P520	糸立テブラケット (L) XY-S1506C P520	1	6T P=520
	QJ710070	Spool holder bracket (L) XY-S1508C II P380	糸立テブラケット (L) XY-S1508C II P380	1	8T P=380
	QJ710110	Spool holder bracket (L) XY-S1508C II P520	糸立テブラケット (L) XY-S1508C II P520	1	8T P=520
14	QJ710080	Spool holder bracket (R) XY-S1506C II P380	糸立テブラケット (R) XY-S1506C II P380	1	6T P=380
	QJ710010	Spool holder bracket (R) XY-S1506C P520	糸立テブラケット (R) XY-S1506C P520	1	6T P=520
	QJ710060	Spool holder bracket (R) XY-S1508C II P380	糸立テブラケット (R) XY-S1508C II P380	1	8T P=380
	QJ710100	Spool holder bracket (R) XY-S1508C II P520	糸立テブラケット (R) XY-S1508C II P520	1	8T P=520
15	QJ510330	Fluorescent lamp bracket (JP) XY-S15C	蛍光灯ブラケット (JP) XY-S15C	4	
16	HV710010	Fluorescent lamp M-4111T3-A/B (100V)	蛍光灯 M-4111T3-A/B (100V)	2	
	HV710020	Fluorescent lamp M-4111T4-C/D (200V)	蛍光灯 M-4111T4-C/D (200V)	2	
17	HB710020	Fluorescent lamp mount plate	蛍光灯止めプレート	4	
51		Truss screw M4 × 10	十字穴付トラス小ネジ M4 × 10		
52		Truss screw M5 × 12	十字穴付トラス小ネジ M5 × 12		
53		Hex. nut M4	六角ナット M4		
54		Truss screw M6 × 10	十字穴付トラス小ネジ M6 × 10		
55		Truss screw M6 × 20	十字穴付トラス小ネジ M6 × 20		
56		Hex. socket flange bolt M6 × 12 (Chromate)	六角穴付フランジボルト M6 × 12 (クロメート)		
57		Hex. bolt M6 × 20	六角ボルト M6 × 20		
58		Hex. socket bolt M6 × 18 (Chromate)	六角穴付ボルト M6 × 18 (クロメート)		

I N D E X

LIST No.	SECTION No.	ITEM	LIST No.	SECTION No.	ITEM
2DQJ0102A0	1 1 B - 1	2	A9012127	0 7 B	5
2DQJ041000A0	1 1 B - 1	2	A9012204	0 2 A	24
2DQJ041250A0	1 1 B - 1	2	A9012208	0 7 A	4
2DQJ061250A0	1 1 B - 2	4	A9012401	1 0 J	14
2DQJ081000A0	1 1 B - 2	4	A9012421	0 3	8
2DQJ081250A0	1 1 B - 2	4	A9012437	1 0 A	3
2DQV061000A0	1 1 B - 2	4	A9012437	1 0 B	9
3AQJ1106S38011	0 0 A - 2	4	A9012438	0 6	4
3AQJ1106S52011	0 0 A - 2	4	A9012465	0 2 C	20
3AQJ1108S38010	0 0 A - 2	4	A9012471	0 4 B	6
A9010003	0 8 - 1	5	A9012490	0 1 A	7
A9010003	0 8 - 2	6	A9012539	0 4 A	8
A9010063	0 7 B	4	A9012540	0 4 C	6
A9010073	0 3	7	A9012548	0 4 D	14
A9010113	0 7 A	13	A9013070	0 0 B	5
A9010137	1 0 J	13	A9014059	0 1 A	17
A9010139	0 4 B	33	A9014161	0 0 A - 1	8
A9010140	0 3	20	A9014161	0 0 A - 2	9
A9010143	1 0 K	7	A9014163	0 0 A - 1	6
A9011111	0 1 A	18	A9014163	0 0 A - 2	5
A9011128	1 0 K	4	A9014163	0 0 B	14
A9011242	1 0 K	18	A9014167	0 4 A	23
A9011243	1 0 C	8	A9014211	0 2 C	17
A9011243	1 0 D	2	A9014211	0 4 B	20
A9011243	1 0 E	2	A9014218	0 5	12
A9011243	1 0 F	3	A9015011	0 2 C	24
A9011243	1 0 H	14	A9019049	0 0 A - 1	14
A9011244	1 0 C	9	A9019049	0 0 A - 2	14
A9011244	1 0 F	2	A9020180	0 8 - 1	16
A9011244	1 0 H	3	A9020180	0 8 - 2	1
A9011284	0 2 A	20	A9020220	0 8 - 1	16
A9011313	0 2 C	7	A9052028	0 2 C	12
A9011316	0 4 A	17	A9052029	1 0 K	19
A9012002	0 2 B	7	A9052030	1 0 J	8
A9012052	1 0 C	23	A9052031	1 0 J	18
A9012052	1 0 D	19	A9052031	1 0 K	17
A9012052	1 0 E	16	A9052078	0 2 B	9
A9012052	1 0 F	20	A9053054	0 2 B	
A9012052	1 0 J	1	A9053079	0 7 A	2
A9012063	0 8 - 1	7	A9053081	0 8 - 1	3
A9012063	0 8 - 2	8	A9053081	0 8 - 2	4
A9012068	0 7 A	12	A9056030	0 2 A	15
A9012127	0 5	3	A9056038	0 2 C	9
A9012127	0 2 C	3	A9056052	0 2 C	18
A9012127	0 4 B	24	A9056055	0 5	7

I N D E X

LIST No.	SECTION No.	ITEM	LIST No.	SECTION No.	ITEM
A9060063	07A	19	EP535940	06	11
A9065092	07A	6	EP535940	11B-1	4
A9065092	02B	17	FN070011RG	04A	29
A9065093	07A	7	FR92300290A380A	10B	1
A9065107	02B	16	FR92460434A520S	10B	1
A9068002	05	1	HB230070C	03	14
A9068032	06	13	HB230080C	03	15
A9068048	11B-1	8	HB230262C	04C	4
A9068048	11B-2	10	HB230271C	04C	1
A9068151	10C	26	HB230620	03	10
A9068152	10C	1	HB230751	04A	4
A9068153	10C	25	HB230800C	03	16
EAY113A1	11A	1	HB560061	05	13
EAY117A1	11A	9	HB560212	05	11
EAY126A2	11A	14	HB710020	12-1	16
EAY126A3	11A	21	HB710020	12-2	17
EAY127A3	11A	21	HH481932	10H	13
EBY01627	11B-1	3	HH481980	10C	16
EBY01627	11B-2	5	HH481980	10D	9
EBY01627	11B-2	6	HH481980	10E	9
EBY01650	07A	3	HH481980	10F	10
EBY02411	11A	16	HH481980	10H	11
EBY02613	06	8	HH481980	10K	1
EBY03201	11A	16	HH481991	10E	14
EBY03242	11A	16	HH481991	10F	18
EBY03291	11B-1	7	HH481991C	10C	21
EBY03291	11B-2	9	HH481991C	10D	17
EBY03300	11A	8	HH481991C	10J	4
EBY03310	11A	2	HM140120	00B	7
EBY03310	11A	11	HM270010	02B	6
EBY03320	11A	4	HP321090C	01A	14
EBY03330	11A	7	HP321710C	01B	5
EBY03340	11A	10	HP321720C	01B	1
EBY03350	11A	12	HP482940	10C	18
EBY03360	11A	13	HP482940	10D	11
EBY03450	11A	19	HP482940	10E	12
EBY03470	11A	18	HP482940	10F	12
EBY03640	11A	17	HP482940	10J	9
EDY00680	10H	7	HS210021	01A	22
EDY00680	10K	11	HS210051	02A	30
EDY00681	11A	3	HS210070	02A	29
EDY00682	11A	6	HS210080	02A	19
EP530030	08-1	3	HS210090	02A	21
EP530030	08-2	4	HS210100	02A	14
EP535860	06	11	HS210300	02A	31

I N D E X

LIST No.	SECTION No.	ITEM	LIST No.	SECTION No.	ITEM
HS220010	0 1 A	12	KN271782	0 2 B	4
HS270070	0 2 B	10	KN272350	0 2 B	12
HT220061	0 1 A	15	KN272401	0 2 A	17
HT230120	0 4 A	25	KN272401	0 5	8
HT230340	0 4 B	32	KN272401	0 2 C	14
HT230471	0 4 B	8	KN511020	0 1 B	3
HT230730	0 4 B	9	KN540510	0 6	24
HT230750	0 4 B	7	KV230040	0 4 A	10
HT230760	0 4 B	13	KW710060	1 0 K	20
HT240101	0 6	25	KW710070	1 0 K	20
HT240180	0 6	26	KX250081	0 2 A	1
HT240290	0 6	18	KX270010	0 2 A	11
HT270063	0 4 D	6	KX270430	0 2 A	27
HT710000	1 2 - 1	10	KX330160	0 7 B	3
HT710000	1 2 - 2	10	LA730590	1 0 B	6
HV710010	1 2 - 1	15	LA730610	1 0 B	4
HV710010	1 2 - 2	16	LA730630	1 0 B	5
HV710020	1 2 - 1	15	LA730650	1 0 B	3
HV710020	1 2 - 2	16	MK230080C	0 4 C	10
KC250483	0 1 A	5	MM310020	0 8 - 1	18
KC271001	0 2 A	32	MM310030	0 8 - 1	11
KC271940C	0 2 A	18	MM310110	0 8 - 1	1
KC330180	0 2 B	3	MS310080	0 8 - 2	13
KC330410	0 2 B	19	NBOHT230220	0 4 B	4
KC330510	0 2 B	8	NBOQJ210060	0 1 A	6
KF220230	0 1 A	9	NBOQK230000	0 4 C	5
KF220240	0 1 A	23	NBOQK230010	0 4 C	3
KF220290	0 1 A	8	NBOQK230020	0 4 C	8
KF220530	0 1 A	20	NBOQK230050	0 4 B	19
KF220700	0 1 A	21	NBOQK230070	0 4 B	27
KF221020	0 1 A	19	NBOQK230080	0 4 B	14
KF230501	0 3	22	NBOQK230181	0 4 B	2
KF230531	0 5	4	NBOQK230200	0 4 B	3
KF230531	0 4 B	25	NBOQK230210	0 3	24
KF230640C	0 2 A	25	NBOQK230220	0 3	12
KF230680	0 3	23	NBOQK230230	0 3	11
KF232130	0 4 A	24	NBOQK230300	0 4 A	3
KF710390	1 2 - 1	9	NBOQK230390	0 4 A	16
KF710390	1 2 - 2	9	NBOQK230470	0 4 A	19
KF730750	1 0 A	1	NBOQK230500	0 4 A	20
KF730760	1 0 A	2	NBOQK240011	0 5	6
KL220140	0 1 A	10	NBOQK240020	0 5	10
KL270450	0 2 C	6	NBOQK240051	0 5	9
KN271560C	0 2 A	22	NBOQK240140	0 6	14
KN271750	0 2 B	5	NBOQK240150	0 6	15

I N D E X

LIST No.	SECTION No.	ITEM	LIST No.	SECTION No.	ITEM
NB0QK240160	0 6	27	QJ210031	0 2 A	13
NB0QK250000	0 4 E	3	QJ210040	0 2 A	16
NB0QK250071	0 4 E	6	QJ210050	0 1 A	2
NB0QK250150	0 4 E	8	QJ210071	0 1 A	11
NB0QK250230P380	0 4 E	5	QJ210080	0 1 A	3
NB0QK250230P520	0 4 E	5	QJ250020	1 1 B - 1	1
NB0QK270000	0 2 C	5	QJ250030	1 1 B - 1	1
NB0QK270010	0 2 C	8	QJ250040	1 1 B - 1	1
NB0QK270020	0 2 C	13	QJ250070	1 1 B - 1	1
NB0QK270030	0 2 C	11	QJ250110	0 4 E	1
NB0QK270040	0 2 C	2	QJ250110	0 4 E	2
NB0QK270050	0 2 C	4	QJ250170	0 8 - 1	15
NB0QK270070	0 2 C	10	QJ250280	0 4 E	1
NB0QK270210	0 4 D	15	QJ250290	0 4 E	2
NB0RD270040	0 4 D	17	QJ250300	0 4 E	2
NB2QK230030	0 4 C	2	QJ250400	1 0 C	6
NB2QK230260	0 3	17	QJ250410	1 0 C	5
NB2QK230510	0 3	1	QJ270001	0 2 A	2
NB2SC330010	0 7 A	11	QJ270011	0 2 A	3
PF270040	0 4 D	7	QJ270020	0 2 A	6
PF270050	0 4 D	5	QJ270030	0 2 A	9
PF270060	0 4 D	9	QJ270040	0 2 A	8
PG240010	0 6	23	QJ270060	0 2 A	5
PG240020	0 6	12	QJ270070	0 2 A	10
PG240030	0 6	1	QJ270080	0 2 A	4
PG240040	0 6	5	QJ270090	0 2 A	12
PN510001	1 1 A	20	QJ270112	0 2 B	1
PP710000	1 2 - 1	1	QJ270120	0 2 B	2
PP710000	1 2 - 2	1	QJ270132	0 2 B	13
QJ1106S52010EL	0 0 A - 2	4	QJ270140	0 2 A	7
QJ11E02S38010	0 0 A - 1	4	QJ310010	0 8 - 2	18
QJ11E02S52010	0 0 A - 1	4	QJ310020	0 8 - 2	16
QJ11E04S38010	0 0 A - 1	4	QJ310030	0 8 - 2	24
QJ11E04S52010	0 0 A - 1	4	QJ310040	0 8 - 2	17
QJ11E08S38011	0 0 A - 2	4	QJ310050	0 2 C	28
QJ11E08S38020CE	0 0 A - 2	4	QJ310060	0 8 - 2	23
QJ11E08S52011	0 0 A - 2	4	QJ310070	0 8 - 1	21
QJ11E08S52020CE	0 0 A - 2	4	QJ310080	0 8 - 2	23
QJ12E02S52010	0 0 B	1	QJ310090	0 8 - 2	17
QJ12E04S38010	0 0 B	1	QJ310100	0 8 - 1	21
QJ12E04S52010	0 0 B	1	QJ330010	0 7 B	6
QJ12E0638010	0 0 B	1	QJ330021	0 7 A	9
QJ12E0652010	0 0 B	1	QJ330030	0 7 B	2
QJ12E0838010	0 0 B	1	QJ330041	0 7 A	9
QJ210010	0 1 A	4	QJ330050	0 7 B	1



# I N D E X

LIST No.	SECTION No.	ITEM	LIST No.	SECTION No.	ITEM
QJ330060	07A	1	QJ710060	12-2	14
QJ330070	07A	21	QJ710070	12-2	13
QJ330080	07A	20	QJ710080	12-2	14
QJ480021	10C	11	QJ710090	12-2	13
QJ480021	10D	4	QJ710100	12-2	14
QJ480021	10E	4	QJ710110	12-2	13
QJ480021	10F	5	QK210001	02C	25
QJ480081	10H	8	QK230040	04C	9
QJ480090	10H	5	QK230060C	04B	15
QJ480101	10H	2	QK230091C	04B	17
QJ480110	10H	16	QK230110C	04B	21
QJ480121	10H	15	QK230120C	04B	23
QJ480140	10K	2	QK230150C	04B	31
QJ480150	10K	3	QK230170	04B	1
QJ480161	10K	12	QK230190C	04B	5
QJ480170	10K	10	QK230240	03	9
QJ480180	10K	6	QK230250C	03	21
QJ480190	10K	13	QK230271	03	19
QJ480200	10K	8	QK230280C	04A	18
QJ480210E02520	10H	12	QK230290C	04A	11
QJ480210E04380	10H	12	QK230310C	04A	5
QJ480210E04520	10H	12	QK230320C	04B	34
QJ480210E06380	10H	12	QK230350C	04A	22
QJ480210E06520	10H	12	QK230360C	04A	14
QJ480210E08380	10H	12	QK230370C	04A	9
QJ480210E08520	10H	12	QK230380C	04A	7
QJ510010	11B-2	2	QK230440	04E	4
QJ510020	11B-2	1	QK230451	04A	6
QJ510080	11B-2	2	QK230460	04B	22
QJ510090	11B-2	1	QK230480	04A	30
QJ510150	11B-2	2	QK230490	04A	15
QJ510160	11B-2	1	QK230520	04A	1
QJ510170	11B-1	11	QK230530	04A	21
QJ510170	11B-2	13	QK230580	04A	15
QJ510180	11B-1	10	QK230590	04A	2
QJ510180	11B-2	12	QK230600	03	2
QJ510190	11B-1	9	QK230650	04B	18
QJ510190	11B-2	11	QK230660	04B	30
QJ510310	11B-2	2	QK230671	04B	16
QJ510320	11B-2	1	QK230680	04B	29
QJ510330	12-1	14	QK240000	05	2
QJ510330	12-2	15	QK240040C	05	5
QJ710010	12-2	14	QK240061	05	14
QJ710020	12-2	13	QK240120	04E	9
QJ710031	12-1	13	QK240130	06	7

# I N D E X

LIST No.	SECTION No.	ITEM	LIST No.	SECTION No.	ITEM
QK240170	0 6	28	RN230010	0 3	3
QK250010	0 2 C	23	RN230020C2	0 3	4
QK250020C	0 2 C	27	RN230030	0 3	5
QK250030	0 2 C	26	RN230040	0 3	6
QK250161	0 4 E	10	RP310170	0 8 - 1	1
QK250170	0 4 E	11	RP310170	0 8 - 2	2
QK250380	0 4 E	7	RP310201	0 8 - 2	3
QK270100C	0 2 C	22	RP310202	0 8 - 1	2
QK270110	0 2 C	16	RP480201	1 0 C	14
QK270120	0 2 C	21	RP480201	1 0 D	7
QK270130C	0 2 C	19	RP480201	1 0 E	7
QK270150	0 4 D	4	RP480201	1 0 F	8
QK270160	0 4 D	12	RQ120080	0 0 B	4
QK270170	0 2 C	1	RQ310000	0 8 - 1	6
QK270200	0 4 D	13	RQ310000	0 8 - 2	7
QK270250	0 2 C	15	RR230131	0 4 B	10
QK270270	0 4 D	3	RR230140	0 4 B	12
QV480020	1 0 H	10	RR230151	0 4 B	11
QV480030	1 0 H	9	RR240300C	0 6	19
QV480040	1 0 H	4	RR240330	0 6	10
RA310380	0 8 - 1	2	RR240390	0 6	20
RD240154	0 6	16	RR240510	0 6	17
RD270020	0 4 D	16	RR240660	0 6	9
RD510030	1 1 B - 1	5	RV240040	0 6	21
RD710330	1 2 - 1	4	RV240050	0 6	22
RD710330	1 2 - 2	4	RV240100	0 6	2
RD710340	1 2 - 1	3	RV240110	0 6	3
RD710340	1 2 - 2	3	RV240180	0 6	6
RD710351	1 2 - 1	7	RV710050	1 2 - 1	8
RD710351	1 2 - 2	7	RV710050	1 2 - 2	8
RD710361	1 2 - 1	6	SC120010	0 0 B	6
RD710361	1 2 - 2	6	SC120030	0 0 B	2
RD710370	1 2 - 1	2	SC120040	0 0 B	3
RD710370	1 2 - 2	2	SC140020	0 0 B	17
RD710380	1 2 - 1	5	SC140030	0 0 B	16
RD710380	1 2 - 2	5	SC140041	0 0 B	15
RF450041	1 0 K	15	SC140090	0 0 B	11
RF490080	1 0 H	6	SC140120	0 0 A - 1	12
RF490080	1 0 K	9	SC140120	0 0 A - 2	8
RH230271	0 3	13	SC140130	0 0 A - 1	5
RH230330C	0 3	25	SC140130	0 0 A - 2	7
RH230440	0 4 A	26	SC140140	0 0 B	9
RH230450	0 4 A	27	SC140160	0 0 A - 1	13
RH230460	0 4 A	28	SC140160	0 0 A - 2	13
RH230610	0 3	18	SC140170	0 0 A - 1	7

I N D E X

LIST No.	SECTION No.	ITEM	LIST No.	SECTION No.	ITEM
SC140170	00A-2	6	SC330052	07A	17
SC160010	00A-1	17	SC330061	07A	18
SC160010	00A-2	16	SC330080C	07A	8
SC160020	00A-1	18	SC330092	07A	15
SC160020	00A-2	17	SC330100	07A	5
SC160030	00A-1	16	SC330131	01B	2
SC160030	00A-2	15	SC480010	10C	22
SC160041	08-2	5	SC480010	10D	18
SC210000	01A	24	SC480010	10E	15
SC210010	01A	25	SC480010	10F	19
SC210010	00B	10	SC480010C	10J	2
SC250040	10C	12	SC480020	10C	19
SC250040	10D	5	SC480020	10D	12
SC250040	10E	5	SC480020	10E	11
SC250040	10F	6	SC480020	10F	13
SC250070	10C	13	SC480020	10J	3
SC250070	10D	6	SC480041	10C	15
SC250070	10E	6	SC480041	10D	8
SC250070	10F	7	SC480041	10E	8
SC250080	01B	4	SC480041	10F	9
SC310000	08-1	18	SC480070	10K	5
SC310000	08-2	20	SC480080	10C	24
SC310010	08-1	11	SC480090	10F	16
SC310010	08-2	12	SC480100	10D	15
SC310021	08-1	8	SC480110	10E	19
SC310021	08-2	9	SC480120	10C	28
SC310030	08-1	9	SC480130	10F	15
SC310030	08-2	10	SC480140YN	10D	14
SC310040	08-2	11	SC480150	10E	18
SC310050	08-1	14	SC480181	10K	14
SC310062	08-1	12	SC480190	10J	7
SC310071	08-1	19	SC480201	10J	10
SC310071	08-2	21	SC480230	10J	11
SC310080	08-2	15	SC480241	10J	17
SC310090	08-2	22	SC480260	10J	6
SC310100	08-1	17	SC480290	10C	2
SC310100	08-2	19	SC480300C	10J	12
SC310110	08-1	13	SC480310C	10J	16
SC310120	08-1	20	SC480330	10C	7
SC310131	08-1	13	SC480330	10D	1
SC310141	08-1	20	SC480330	10E	1
SC310150	08-1	10	SC480330	10F	1
SC310160	08-2	15	SC480801	10I	2
SC310170	08-2	22	SC480811	10I	4
SC330041C	07A	10	SC480821	10I	3

I N D E X

LIST No.	SECTION No.	ITEM	LIST No.	SECTION No.	ITEM
SC480821	1 0 I	3	SC730031	1 0 A	5
SC480821	1 0 I	3	SC730041	1 0 A	4
SC480830	1 0 I	5	SC730092	1 0 B	2
SC480841	1 0 I	4	SC730102	1 0 B	7
SC480861	1 0 I	4	SC730111	1 0 B	8
SC480871	1 0 I	3	SC730341	1 0 A	6
SC481040	1 0 G	1	SC730361	1 0 A	6
SC481050	1 0 G	2	SC730371	1 0 A	6
SC481061	1 0 G	3	SC730381	1 0 A	6
SC481080	1 0 G	4	SC730670	1 0 I	
SC481090	1 0 G	6	SG230180	0 4 B	26
SC481100	1 0 G	8	SG230190	0 4 B	28
SC481110	1 0 G	7	SG230220	0 4 A	12
SC481120	1 0 G	5	SG230270	0 4 C	7
SC481191	1 0 I	4	SG230290	0 4 D	2
SC481201	1 0 I	2	SG330010	0 4 D	1
SC481210	1 0 G	7	SG510000	1 1 B - 1	6
SC481220	1 0 G	6	SG510000	1 1 B - 2	7
SC481230	1 0 G	1	SG510000	1 1 B - 2	8
SC481241	1 0 I	4	SJ140000	0 0 B	18
SC481291	1 0 I	3	SJ140010	0 0 B	12
SC481291	1 0 I	3	SJ140022	0 0 B	8
SC481300	1 0 G	7	SJ140050	0 0 A - 1	1
SC481310	1 0 G	1	SJ140050	0 0 A - 2	1
SC481401	1 0 I	2	SJ140080	0 0 A - 1	1
SC481433	1 0 I	2	SJ140080	0 0 A - 2	1
SC481451	1 0 G	3	SJ140100	0 0 B	19
SC481460	1 0 G	6	SJ140110	0 0 B	13
SC481470	1 0 G	8	SJ140120	0 0 A - 1	9
SC481480	1 0 G	7	SJ140120	0 0 A - 2	10
SC481490	1 0 G	1	SJ140132	0 0 A - 1	10
SC481501	1 0 I	4	SJ140132	0 0 A - 2	11
SC481541	1 0 I	3	SJ140220	0 0 A - 1	11
SC481551	1 0 I	3	SJ140220	0 0 A - 2	12
SC481710	1 0 K	16	SJ140270	0 0 A - 1	3
SC481720	1 0 J	19	SJ140270	0 0 A - 2	3
SC481731	1 0 I	1	SJ140280	0 0 A - 1	2
SC481751	1 0 I	1	SJ140280	0 0 A - 2	2
SC481771	1 0 I	1	SJ140290	0 0 A - 1	3
SC481781	1 0 I	1	SJ140290	0 0 A - 2	3
SC510020C	1 1 B - 2	3	SJ140300	0 0 A - 1	2
SC710010	1 2 - 1	11	SJ140300	0 0 A - 2	2
SC710010	1 2 - 2	11	SJ160030	0 8 - 1	4
SC710030	1 2 - 1	12	SJ160040	0 0 A - 1	15
SC710030	1 2 - 2	12	SJ210171	0 2 A	28

I N D E X

LIST No.	SECTION No.	ITEM	LIST No.	SECTION No.	ITEM
SJ220010	0 1 A	16			
SJ250041	0 8 - 1	22			
SJ250060	1 0 C	3			
SJ250080	0 8 - 2	14			
SJ250090	1 0 C	4			
SJ270060	0 2 B	18			
SJ270070	0 2 B	14			
SJ270080	0 2 B	15			
SJ270220	0 2 A	23			
SJ270230	0 2 A	26			
SJ320010	0 1 A	13			
SJ330050	0 7 A	16			
SJ330060	0 7 A	14			
SJ480000	1 0 C	17			
SJ480000	1 0 D	10			
SJ480000	1 0 E	10			
SJ480000	1 0 F	11			
SJ480010	1 0 C	10			
SJ480010	1 0 D	3			
SJ480010	1 0 E	3			
SJ480010	1 0 F	4			
SJ480020	1 0 C	27			
SJ480020	1 0 D	13			
SJ480020	1 0 E	17			
SJ480020	1 0 F	14			
SJ480050	1 0 J	15			
SJ480060	1 0 C	10			
SJ480060	1 0 D	3			
SJ480060	1 0 E	3			
SJ480060	1 0 F	4			
SJ480081	1 0 C	20			
SJ480081	1 0 D	16			
SJ480081	1 0 E	13			
SJ480081	1 0 F	17			
SJ480090	1 0 J	5			
SJ480200	1 0 J	20			
SJ480310	1 0 I	4			
SJ510001	1 1 B - 1	12			
SJ510001	1 1 B - 2	14			
SL230081	0 4 A	13			
SL270040	0 4 D	11			
SL270130	0 4 D	10			
SL270150	0 4 D	8			
SV210082	0 1 A	1			