

# Barudan

HIGH SPEED AUTOMATIC EMBROIDERY MACHINE

MODEL

# BEXY-Y9

# PARTS LIST

## BARUDAN CO., LTD.

20 Tsukagoshi Josuiji,  
Ichinomiya-city, Aichi-pref., Japan  
TEL <81>586-76-1137 FAX <81>586-77-1499  
<http://www.barudan.co.jp/>

株式会社 **バルダン**

〒491-0004 愛知県一宮市定水寺塚越20番地  
TEL (0586) 76-1137(代) FAX (0586) 77-1499  
<http://www.barudan.co.jp/>

品番FZ0QV30  
AJB100M00  
2010年11月作成

# BEXY-Y9 HIGH SPEED AUTOMATIC EMBROIDERY MACHINE 高速自動刺繍マシン

## C O N T E N T S

### 目 次

Machine layout (BEXY-Y9)  
配置図 (BEXY-Y9)

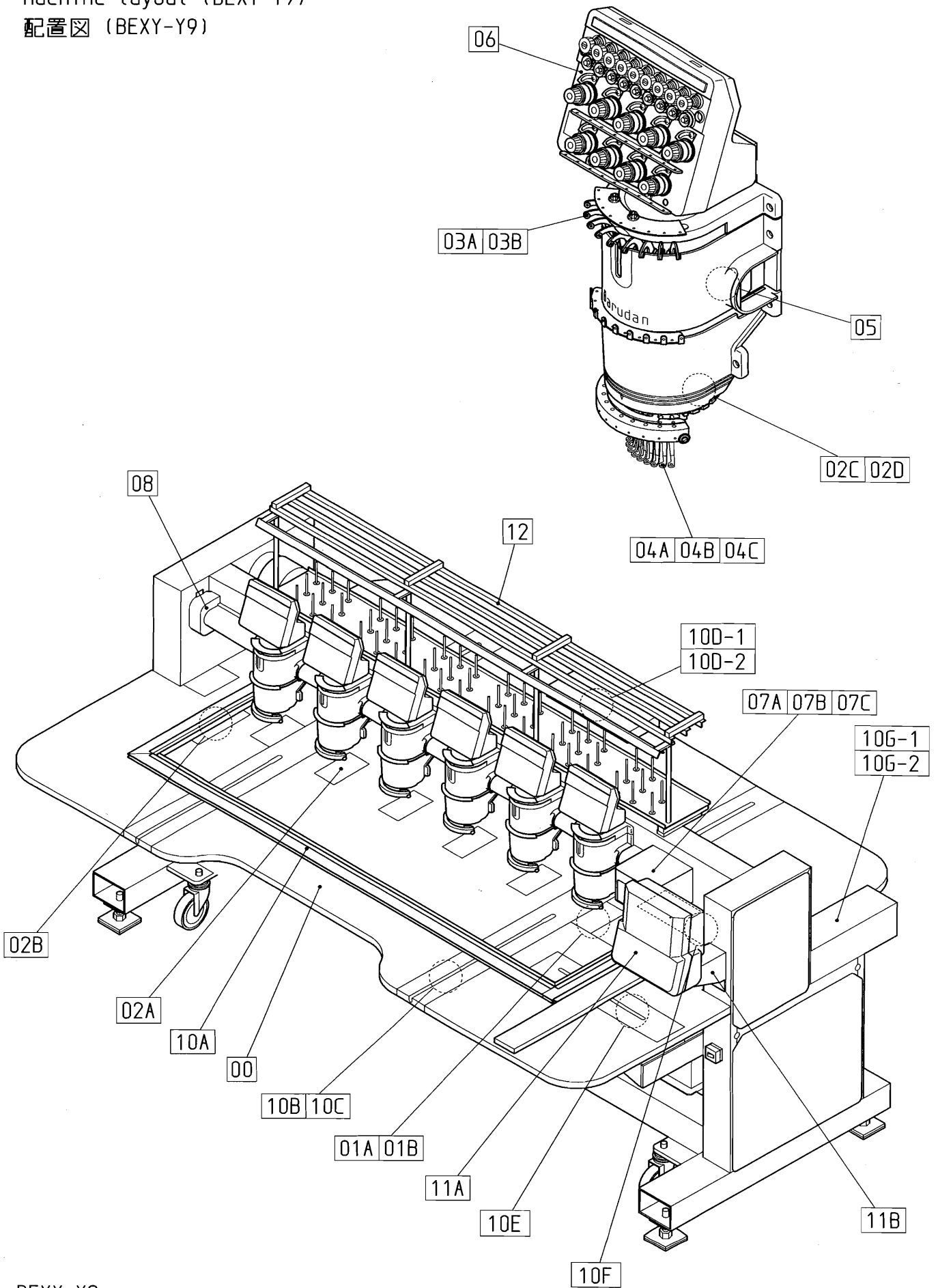
00	Table・Frame テーブル・フレーム
01A	Head・Bed A ヘッド・ベッドA
01B	Head・Bed B ヘッド・ベッドB
02A	Thread cut A 糸切りA
02B	Thread cut B 糸切りB
02C	Thread cut C 糸切りC
02D	Thread cut D 糸切りD
03A	Take up lever A 天秤A
03B	Take up lever B 天秤B
04A	Needle bar A 針棒A
04B	Needle bar B 針棒B
04C	Needle bar C 針棒C
05	Jump ジャンプ
06	Thread guide 糸道

- 07A Color change A  
色換え A
- 07B Color change B  
色換え B
- 08 Drive  
駆動
- 10A Pantograph drive A  
枠駆動 A
- 10B Pantograph drive B  
枠駆動 B
- 10C Pantograph drive C  
枠駆動 C
- 10D-1 Pantograph drive D (Small pulse motor ST450)  
枠駆動 D (小型パルスモーター ST450)
- 10D-2 Pantograph drive D (Medium pulse motor ST600)  
枠駆動 D (中型パルスモーター ST600)
- 10E Pantograph drive E  
枠駆動 E
- 10F Pantograph drive F  
枠駆動 F
- 10G-1 Pantograph drive G (Small pulse motor)  
枠駆動 G (小型パルスモーター)
- 10G-2 Pantograph drive G (Medium pulse motor)  
枠駆動 G (中型パルスモーター)
- 11A Control A  
制御 A
- 11B Control B  
制御 B
- 12 Accessories  
付属品

INDEX  
索引

Machine layout (BEXY-Y9)

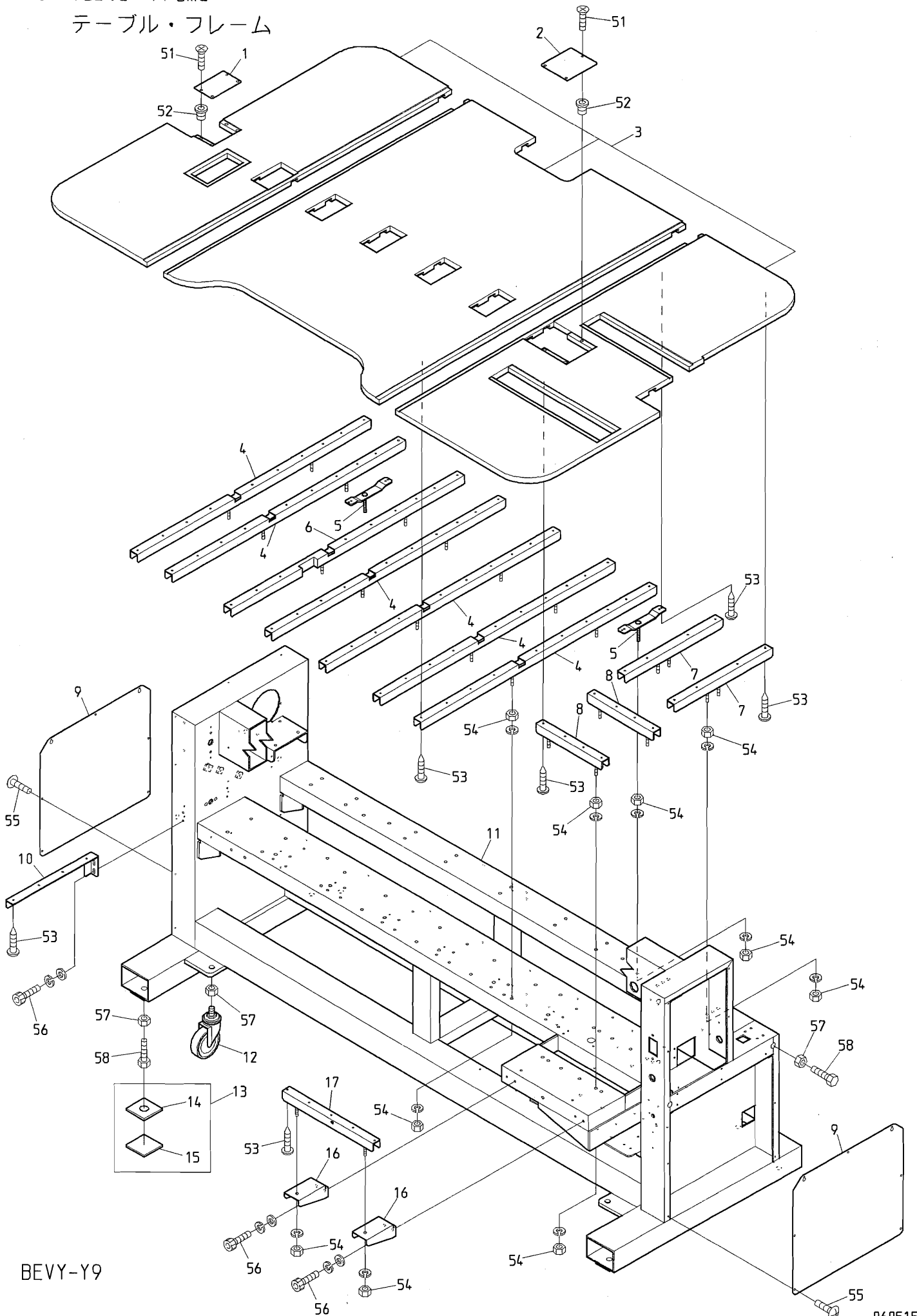
配置図 (BEXY-Y9)



BEXY-Y9

00 Table・Frame

テーブル・フレーム

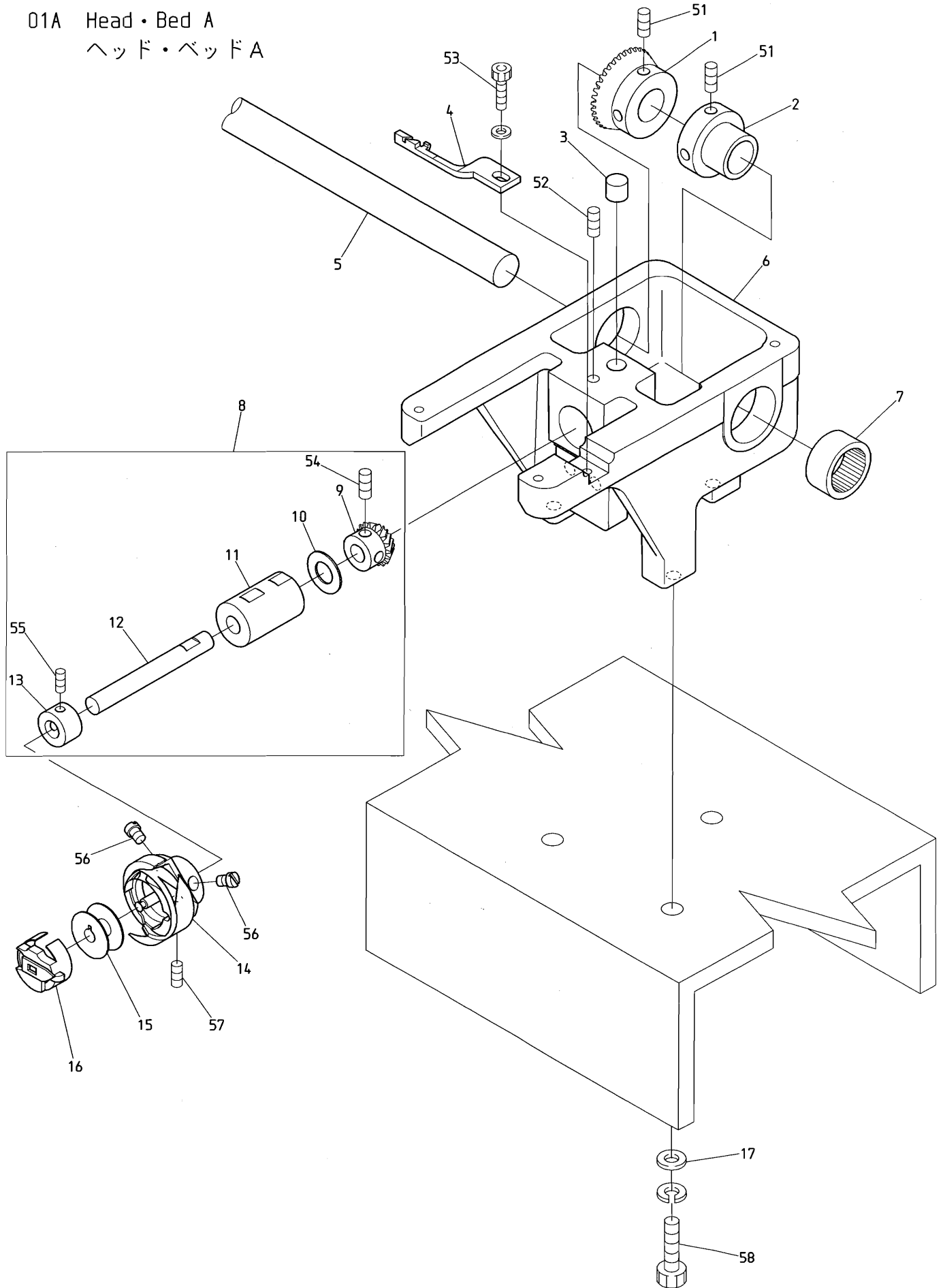


BEVY-Y9

060515



01A Head・Bed A  
 ヘッド・ベッドA

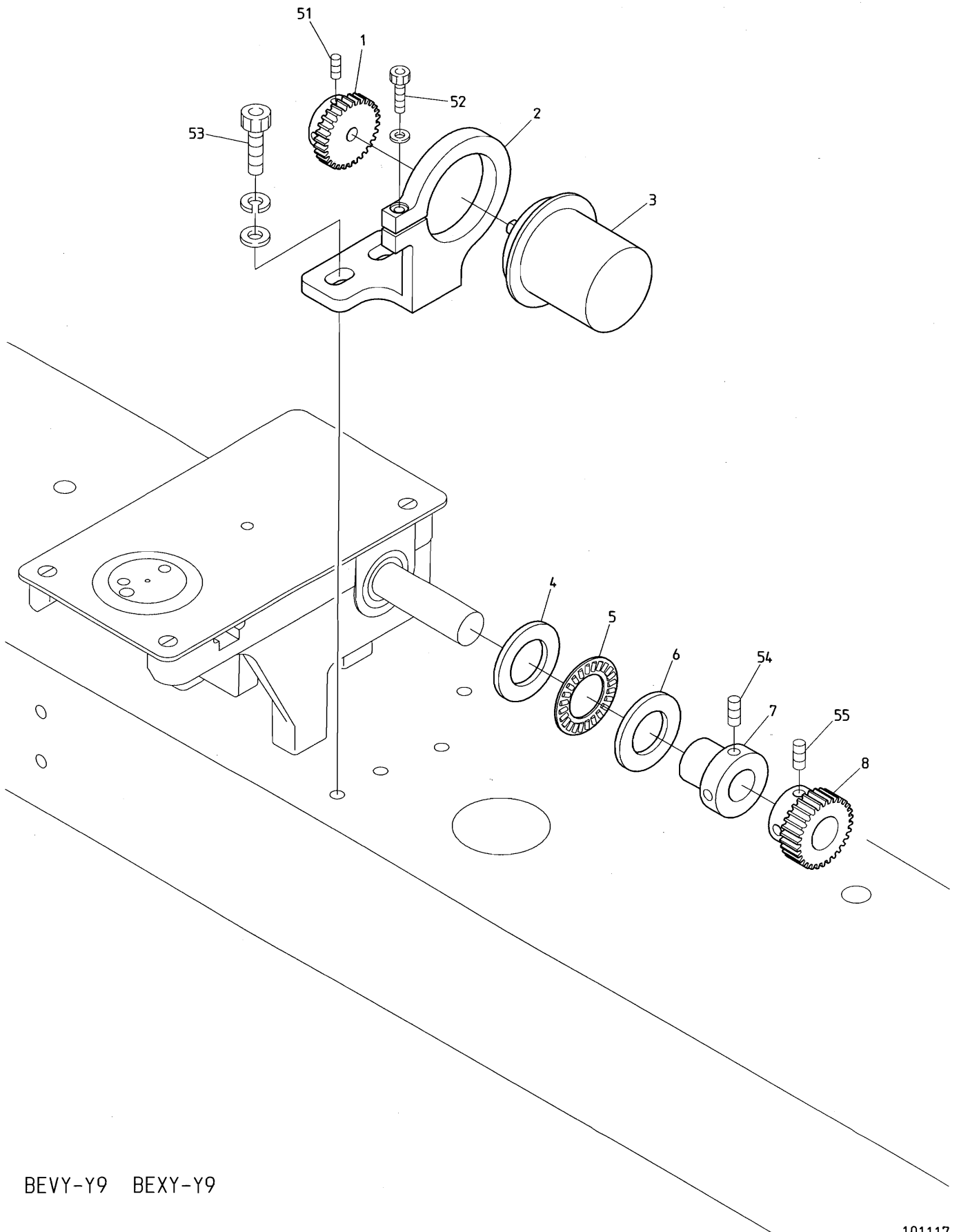


BEVY-Y9 BEXY-Y9

ITEM	LIST No.	DESCRIPTION	部品名	Q'TY	NOTE
1	HP321082	Lower shaft connecting gear (Large gear)	下軸連結ギヤ(大ギヤ)	H×1	
2	HP321090C	Lower shaft connecting shaft collar	下軸連結シャフトカラー	H×1	
3	HH220570	Lower shaft metal oil felt	下軸メタルオイルフェルト	H×1	
4	HV270373	Rotating hook bobbin case holder position bracket (Upper set type)	釜止め(上止メタイプ)	H×1	
5	HB320070	Connecting shaft φ15×3300	連結シャフト φ15×3300	1	
6	HP210342	Bed (Upper set type)	ベッド(上止メタイプ)	H×1	Small bobbin 小釜
	HP211050	Bed for middle bobbin	中釜用ベッド	H×1	Middle bobbin 中釜
7	A9011111	Needle bearing (TLA-2012Z)	ニードルベアリング(TLA-2012Z)	H×1	
8	HT220043	Lower metal a'ssy (Small bobbin)	下軸メタルASSY(小釜)	H×1	Small bobbin 小釜
	HT220053	Lower metal a'ssy (Middle bobbin)	下軸メタルASSY(中釜)	H×1	Middle bobbin 中釜
9	HP220712	Lower shaft gear (Small gear)	下軸ギヤ(小ギヤ)	H×1	
10	HT220061	Thrust washer (Lower shaft)	スラストワッシャー(下軸)	H×1	
11	HT220011	Lower shaft metal	下軸メタル	H×1	
12	HT220020C	Lower shaft (Bevel gear) (Small bobbin)	下軸(ベベルギヤ) (小釜)	H×1	Small bobbin 小釜
	HT220030	Middle bobbin lower shaft (Bevel gear) (Middle bobbin)	中釜用下軸 (ベベルギヤ) (中釜)	H×1	Middle bobbin 中釜
13	HP220680C	Lower shaft collar (Small bobbin)	下軸カラー(小釜)	H×1	Small bobbin 小釜
	HK220681	Lower shaft collar (Middle bobbin)	下軸カラー(中釜)	H×1	Middle bobbin 中釜
14	KF220700	Rotating hook HSL-ATR (M1QTS)	釜 HSL-ATR (M1QTS)	H×1	Small bobbin 小釜
	HB220010	Rotating hook HSL-A (M2QTS) middle bobbin	釜 HSM-A (M2QTS) 中釜	H×1	Middle bobbin 中釜
15	KF220530	Bobbin (Small bobbin)	ボビン(極細用) (小釜)	H×1	Small bobbin 小釜
	KF220421	Bobbin (Aluminum) (Middle bobbin)	ボビン(アルミ) (中釜)	H×1	Middle bobbin 中釜
16	KF221020	Bobbin case (4B19-S6-BA)	ボビンケース (4B19-S6-BA)	H×1	Small bobbin 小釜
	KF220302	Bobbin case BC-DBM (Z2)-NBL5 middle bobbin	ボビンケース BC-DBM (Z2)-NBL5 中釜	H×1	Middle bobbin 中釜
17	A9012484	Washer (15.5×6.5×T3.2)	ワッシャー (15.5×6.5×T3.2)	H×3	
51		Hex. socket set screw M5×8	六角穴付止めネジ M5×8		
52		Hex. socket set screw M5×10	六角穴付止めネジ M5×10		
53		Hex. socket bolt M4×12 (With plain washer)	六角穴付ボルト M4×12 (平座金付)		
54		Hex. socket set screw M5×5	六角穴付止めネジ M5×5		
55		Hex. socket set screw M4×5	六角穴付止めネジ M4×5		
56		Screw (SM11/64 40×5)	すり割り付平小ネジ (SM11/64 山40×5)		
57		Set screw (SM11/64 40×4)	すり割り付穴止めネジ (SM11/64 山40×4)		
58		Hex. socket bolt M6×25 (With spring washer)	六角穴付ボルト M6×25 (バネ座金付)		



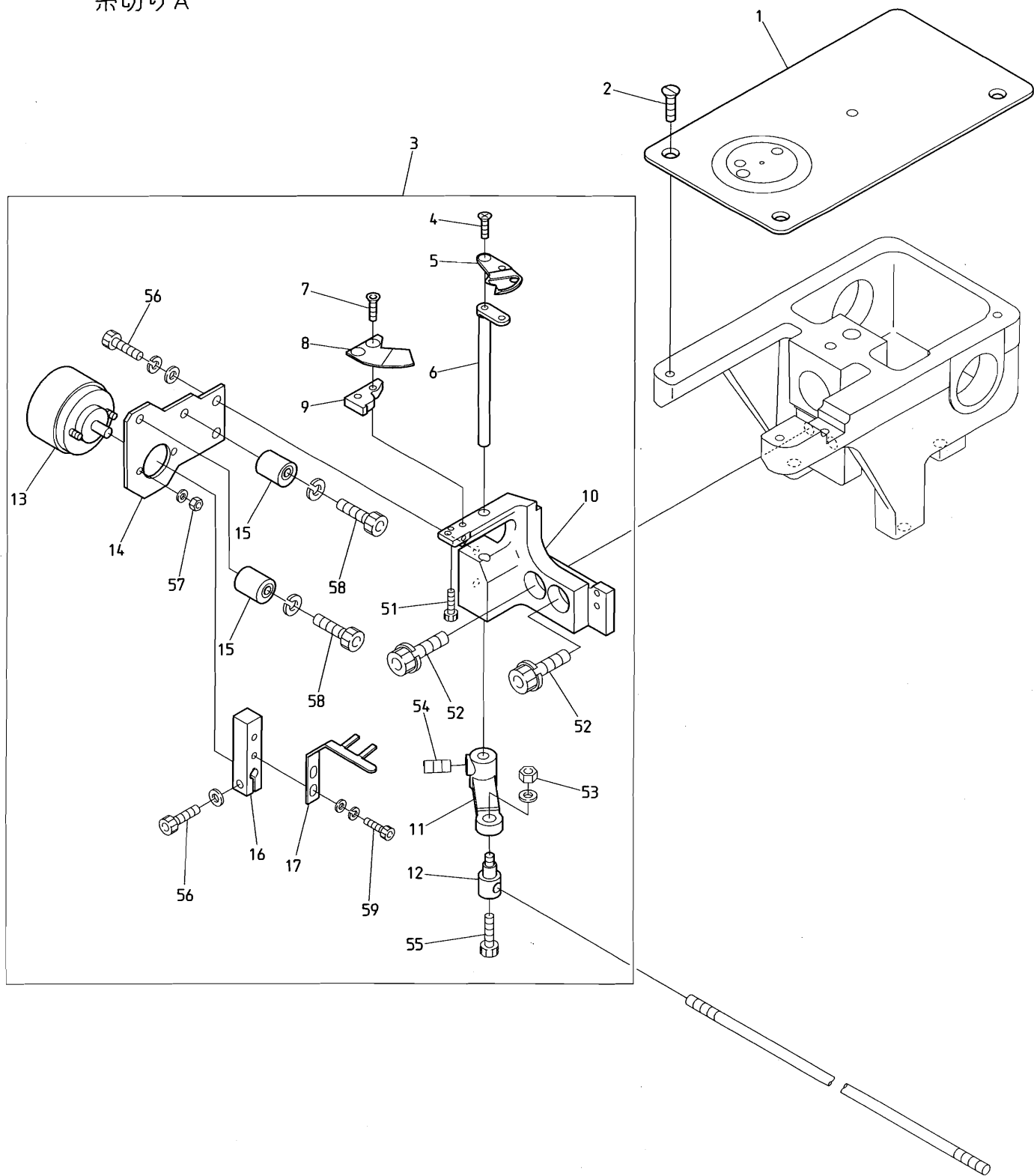
01B Head・Bed B  
ヘッド・ベッドB



BEVY-Y9 BEXY-Y9



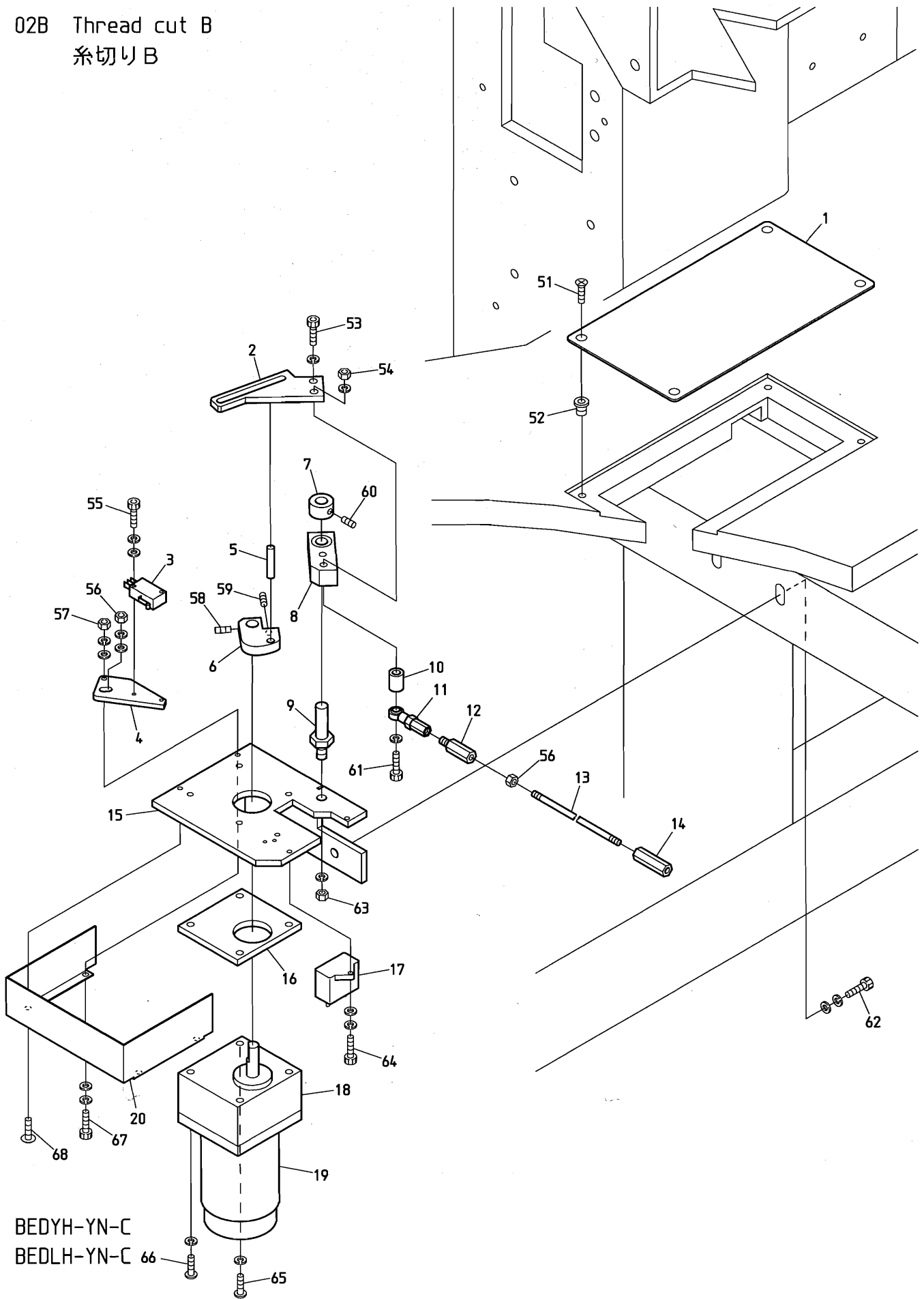
02A Thread cut A  
糸切りA



BEVY-Y9 BEXY-Y9



02B Thread cut B  
糸切りB

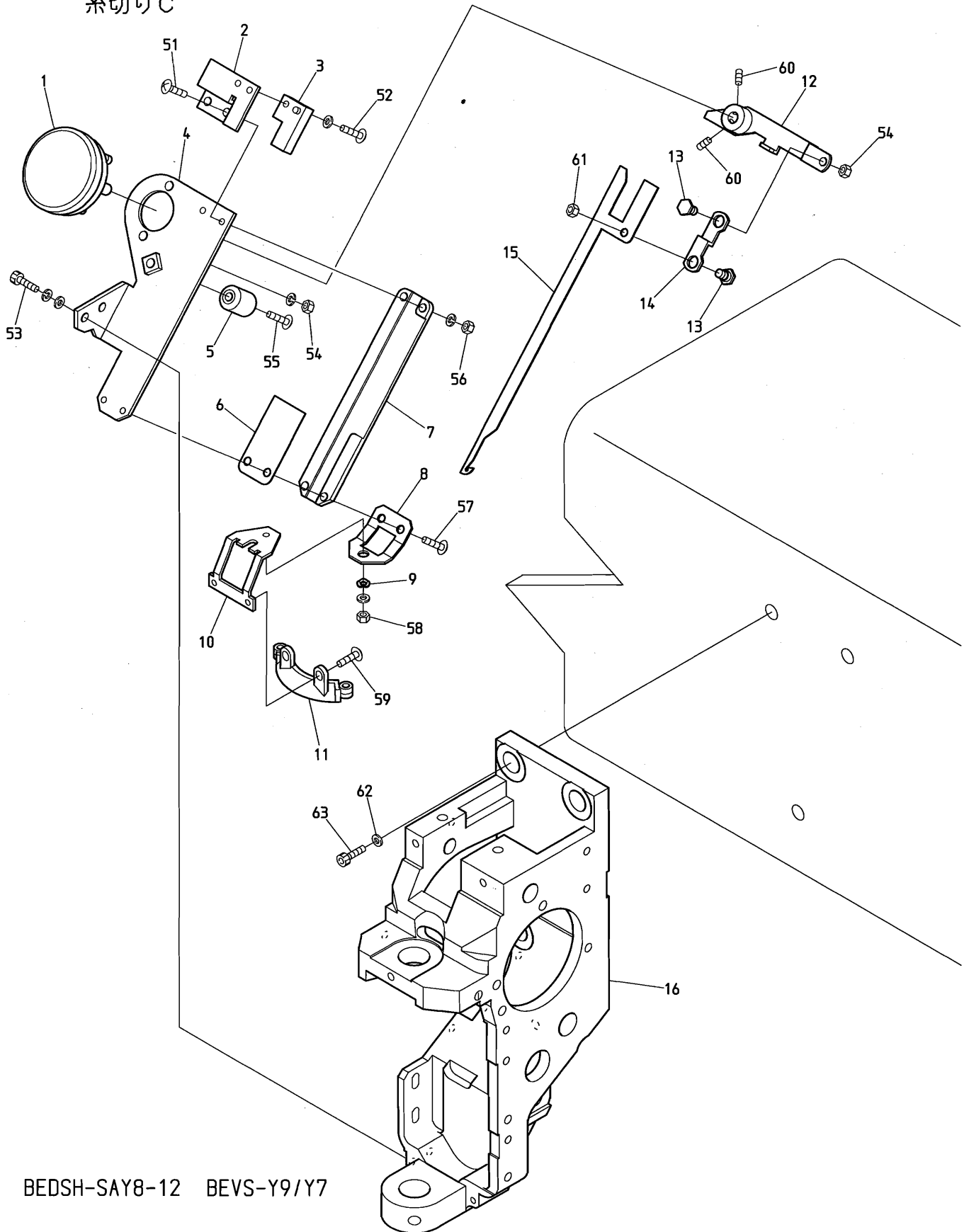


BEVY-Y9 BEVY-Y9F BEDYH-Z12/ZQ BEDYH-Z12-C BEVY-Z12/Z15 BEVY-Z12F  
BEDLH-Z12/ZQ BEDLH-Z12-C

O 2 B Thread cut B  
系切りB

ITEM	LIST No.	DESCRIPTION	部品名	Q'TY	NOTE
1	KC271440	Drive section service cover	駆動部サービスカバー	1	
2	HV270360	Motor lever (MK6R2)	モーターレバー (MK6R2)	1	
3	A9052078	Micro switch (D2VW-01L2A-1)	マイクロスイッチ (D2VW-01L2A-1)	1	
4	HV270280	LS bracket	LSブラケット	1	
5	KN272350	Drive pin φ6 (L=35)	駆動ピン φ6 (L=35)	1	
6	HV270350	Drive cam (MK6R2)	駆動カム (MK6R2)	1	
7	KC330180	Collar φ10	カラー φ10	1	
8	KN271782	Drive lever	駆動レバー	1	
	A9010064	Needle bearing (HMK1015, NTN)	ニードルベアリング (HMK1015, NTN)	1	
9	KN271750	Motor lever rotary shaft	モーターレバー回転軸	1	
10	KN271800	Drive lever collar	駆動レバーカラー	1	
11	A9012002	Uniball joint (PR-6)	ユニボールジョイント (PR-6)	1	
12	HH330760	Hex. connecting bar	六角連結棒	1	
13	KC330410	Lock connecting rod L=2000	ロック連結ロッド L=2000		
14	HH330770	Hex. connecting stick 35L	六角連結棒 35L	3	
15	HV270240	Motor bracket	モーターブラケット	1	
16	KN271720	Motor spacer	モータースペースャ	1	
17	A9054055	Condenser (CH45FAUL2-C)	コンデンサー (CH45FAUL2-C)	1	
18	A9065134	Gear head (3GN25S-D1)	ギヤヘッド (3GN25S-D1)	1	
19	A9065133	Reversible motor (3RK15GN-AW2-E3)	レバーシブルモーター (3RK15GN-AW2-E3)	1	
20	RR270010	Motor bracket cover (MK6) DS	モーターブラケットカバー (MK6) DS	1	
51		Flush screw M4×8 (Undercut)	十字穴付皿小ネジ M4×8 (アンダーカット)		
52		Rag nut (C) M4	鬼目ナット (C) M4		
53		Hex. socket bolt M6×15	六角穴付ボルト M6×15		
54		Hex. nut M6	六角ナット M6		
55		Hex. socket bolt M3×15	六角穴付ボルト M3×15		
56		Hex. nut M5	六角ナット M5		
57		Hex. nut M4 (With washers)	六角ナット M4 (平座金 バネ座金付)		
58		Hex. socket set screw (Dog point) M5×8	六角穴付止メネジ (棒先) M5×8		
59		Hex. socket set screw (Flat point) M5×8	六角穴付止メネジ (平先) M5×8		
60		Hex. socket set screw M5×6	六角穴付止メネジ M5×6		
61		Hex. socket bolt M6×75	六角穴付ボルト M6×75		
62		Hex. socket bolt M8×25	六角穴付ボルト M8×25		
63		Hex. nut M8	六角ナット M8		
64		Hex. socket bolt M4×10 (With washers)	六角穴付ボルト M4×10 (平座金 バネ座金付)		
65		Pan screw M5×75	十字穴付ナベ小ネジ M5×75		
66		Pan screw M5×65	十字穴付ナベ小ネジ M5×65		
67		Hex. socket bolt M4×18	六角穴付ボルト M4×18		
68		Truss screw M4×6	十字穴付トラス小ネジ M4×6		

02C Thread cut C  
系切以C



BEDSH-SAY8-12 BEVS-Y9/Y7

BEVX-Y9M/Y7M BEVX-Y9M(BN) BEVS-Y9(BN) BEVX-Y9/Y7 BEVS-Y930 BEVS-Y938

BEVS-Y928 BEVS-Y9F BEVY-Y9 BEVY-Y9F BEVY-Y9M/Y7M BEVY-Y9(BN) BEVY-Y9C

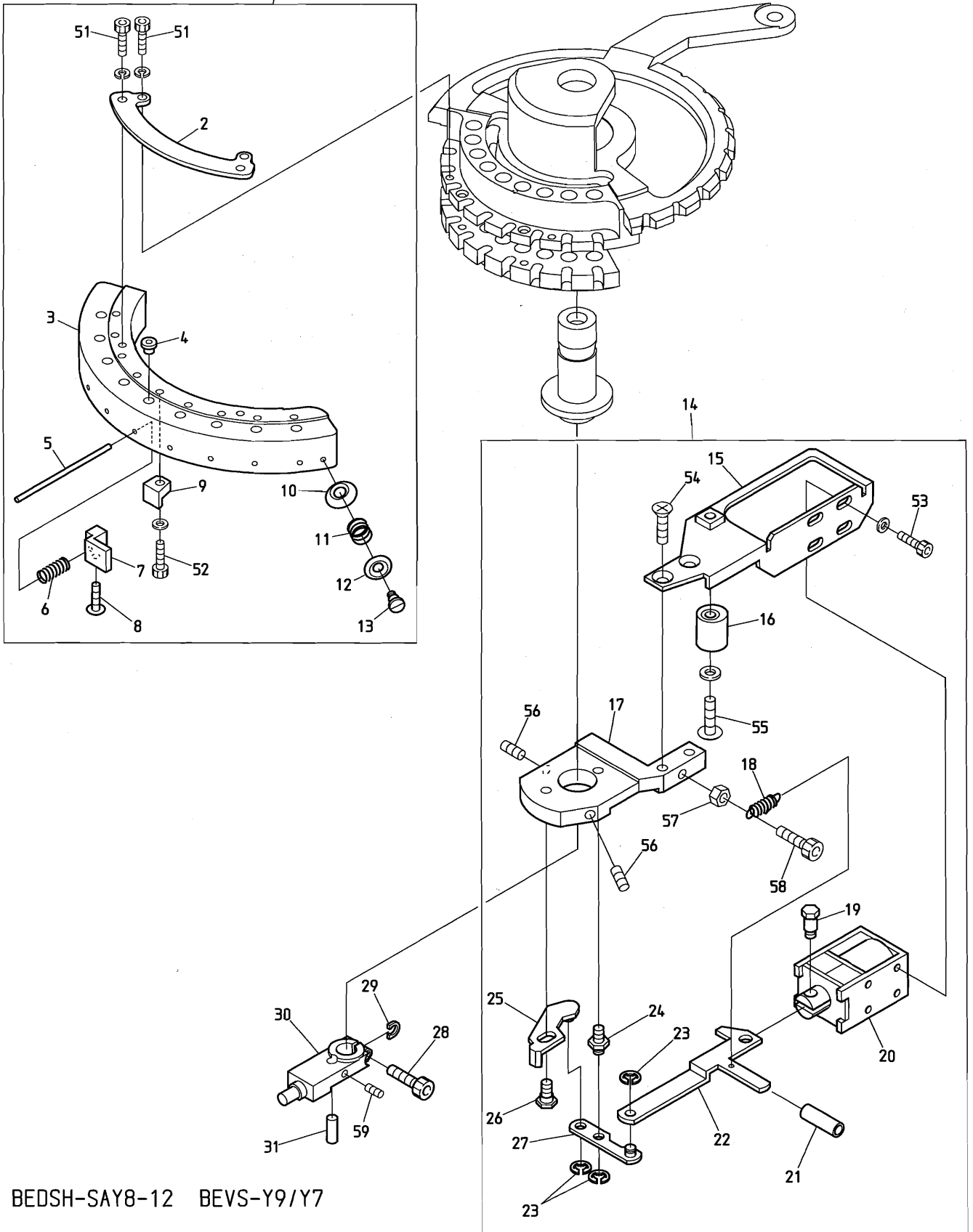
O2C Thread cut C  
糸切りC

(H=Head Q' TY)  
(H=頭数)

ITEM	LIST No.	DESCRIPTION	部品名	Q' TY	NOTE
1	A9056048	Rotary solenoid 4ER67.5-33×3×8×9	ロータリーソレノイド 4ER67.5-33×3×8×9	H × 1	
2	KL270260C	Switch stay	スイッチステー	H × 1	
3	A9052028	Proximity switch (RS-603) NC	近接スイッチ (RS-603) NC	H × 1	
4	KL270081	Thread away base	糸払イベース	H × 1	
5	KN272401	Stopper eccentric	ストッパーエキセン	H × 1	
6	KL270450	Hook guide plate	フックガイドプレート	H × 1	
7	KL270091	Thread away hook guide	糸払イフックガイド	H × 1	
8	HT270110C	Rotary shaft fixing stay	回転軸取付ステー	H × 1	
9	A9013066	Wave washer WW-5 (SK)	ウェーブワッシャー WW-5 (SK)	H × 1	
10	HT270070C	Thread guard disk fixing stay	糸掛皿取付ステー	H × 1	
11	KL270402	Thread guard disk CMP	糸掛皿CMP	H × 1	
12	KL270110C	Thread away solenoid lever	糸払イソレノイドレバー	H × 1	
13	KL270131C	Lever connecting pin	レバー連結ピン	H × 1	
14	KL270120C	Connecting plate	連結プレート	H × 1	
15	KL270101	Thread away hook	糸払イフック	H × 1	
16	RN210012	Arm	アーム	H × 1	
51		Truss screw M3×12 (With spring washer)	十字穴付トラス小ネジ M3×12 (バネ座金付)		
52		Truss screw M3×6 SUS	十字穴付トラス小ネジ M3×6 SUS		
53		Hex. socket bolt M4×12 (With washers)	六角穴付ボルト M4×12 (平座金 バネ座金付)		
54		Hex. nut M4 (With spring washer)	六角ナット M4 (バネ座金付)		
55		Truss screw M4×20 SUS	十字穴付トラス小ネジ M4×20 SUS		
56		Nylon nut M3 (With plain washer)	ナイロンナット M3 (平座金付)		
57		Truss screw M3×7 (With adhesion) SUS	十字穴付トラス小ネジ M3×7 (接着剤付) SUS		
58		Hex. nut M3 III Gloss chromate (Chromate, With adhesion)	六角ナット M3 3種 (クロメート, 接着剤付)		
59		Truss screw M3×4 SUS	十字穴付トラス小ネジ M3×4 SUS		
60		Hex. socket set screw M4×5	六角穴付止メネジ M4×5		
61		Hex. nut M4 III Gloss chromate (Chromate)	六角ナット M4 3種 (クロメート)		
62		Disc spring 8	皿バネ 8		
63		Hex. socket bolt M8×25	六角穴付ボルト M8×25		



02D Thread cut D  
糸切りD



BEDSH-SAY8-12 BEVS-Y9/Y7

BEVX-Y9M/Y7M BEVX-Y9M(BN) BEVS-Y9(BN) BEVX-Y9/Y7 BEVS-Y930 BEVS-Y938

BEVS-Y928 BEVS-Y9F BEVY-Y9 BEVY-Y9F BEVY-Y9M/Y7M BEVY-Y9(BN) BEVY-Y9C

O 2 D Thread cut D

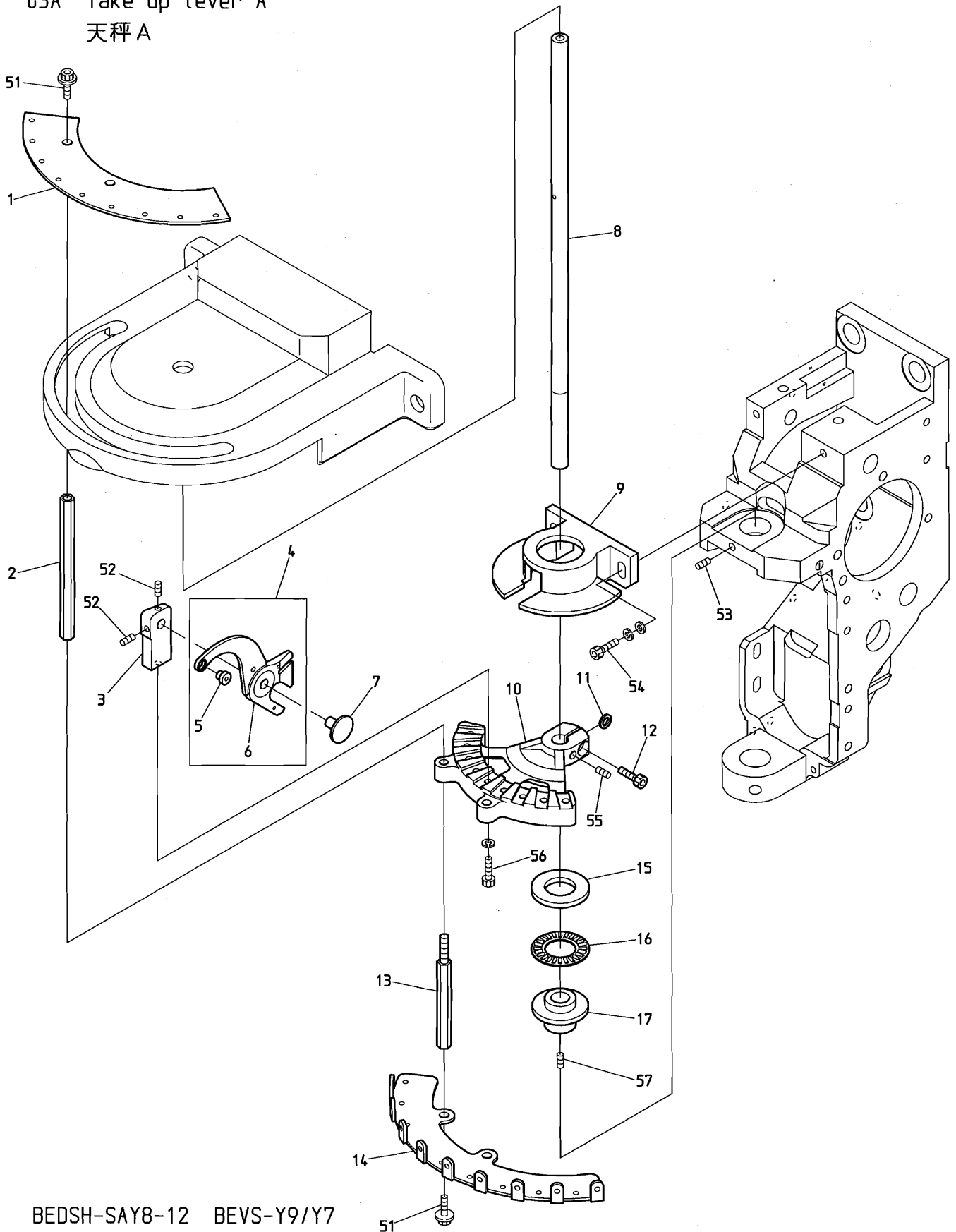
(H=Head Q' TY)

糸切りD

(H=頭数)

ITEM	LIST No.	DESCRIPTION	部品名	Q' TY	NOTE
1	HT270030C	Thread support apron a' ssey (YN)	糸保持エプロンa' ssey (YN)	H × 1	
2	HT270010C	Thread support apron fixing stay (YN)	糸保持エプロン取付ステー (YN)	H × 1	
3	HT270001C	Thread support apron (YN)	糸保持エプロン (YN)	H × 1	
4	KF230582C	Thread way guide (For thread support apron)	糸道ガイド (糸保持エプロン用)	H × 9	
5	HT270040C	Thread support shaft	糸保持軸	H × 9	
6	KC270271C	Support spring	保持バネ	H × 9	
7	HT270023	Thread support clamp (YN)	糸保持クランプ (YN)	H × 9	
8	HT270063	Thread support clamp set screw (YN)	糸保持クランプ止めネジ (YN)	H × 9	
9	KC270292	Thread support block	糸保持ブロック	H × 9	
10	KF250220	Thread guard disk	糸カケ皿	H × 2	
11	KF250241	Thread hook support spring	糸止メバネ	H × 2	
12	KF250231	Thread guard spring pressure	糸カケバネ押エ	H × 2	
13	KF250250	Thread hook support shaft screw	糸止メ軸ネジ	H × 2	
14	RR270090	Thread support a' ssey	糸保持ASSY	H × 1	
15	KL270070C	Solenoid stay	ソレノイドステー	H × 1	
16	KN272401	Stopper eccentric	ストッパーエキセン	H × 1	
17	KL270001	Fixing base	取付ベース	H × 1	
18	KL270520C	Return spring	リターンズプリング	H × 1	
19	KC270101C	Solenoid pin	ソレノイドピン	H × 1	
20	A9056037	Keep solenoid TDS-K10SL (With cover)	キーブソレノイド TDS-K10SL (カバーつき)	H × 1	
21	RR270120	Thread support lever cap	糸保持レバーキャップ	H × 1	
22	KL270060C	Lever connecting plate	レバー連結プレート	H × 1	
23	A9012127	E-ring φ3 (Chromate)	E型止め輪 φ3 (クロメート)	H × 3	
24	KL270041	Lever rotary shaft	レバー回転軸	H × 1	
25	HT270121	Thread support slider	糸保持スライダー	H × 1	
26	KL270131C	Lever connecting pin	レバー連結ピン	H × 1	
27	HT270091	Solenoid lever	ソレノイドレバー	H × 1	
28	HT230640	Drive shaft fixing plate clamp bolt	駆動軸固定プレート締メボルト	H × 1	
29	HT230830	Washer for drive shaft fixing plate	駆動軸固定プレート用ワッシャー	H × 1	
30	HT230362	Drive shaft fixing plate	駆動軸固定プレート	H × 1	
31	HT230350	Thread guard disk drive pin	糸掛皿駆動ピン	H × 1	
51		Hex. socket bolt (Plating) M3 × 6 (With spring washer)	六角穴付ボルト (メッキ) M3 × 6 (バネ座金付)		
52		Hex. socket bolt M3 × 10 (With plain washer)	六角穴付ボルト M3 × 10 (平座金付)		
53		Hex. socket bolt M3 × 6	六角穴付ボルト M3 × 6		
54		Flush screw M4 × 8 (With adhesion) SUS	十字穴付皿小ネジ M4 × 8 (接着剤付) SUS		
55		Truss screw M4 × 16 (With plain washer) SUS	十字穴付トラス小ネジ M4 × 16 (平座金付) SUS		
56		Hex. socket set screw M4 × 8 (With nylon)	六角穴付止めネジ M4 × 8 (ナイロン付)		
57		Hex. nut M4 I (Chromate)	六角ナット M4 1種 (クロメート)		
58		Hex. socket bolt M4 × 8 (With spring washer)	六角穴付ボルト M4 × 8 (バネ座金付)		
59		Set screw M3 × 5	セットネジ M3 × 5		

03A Take up lever A  
 天秤A



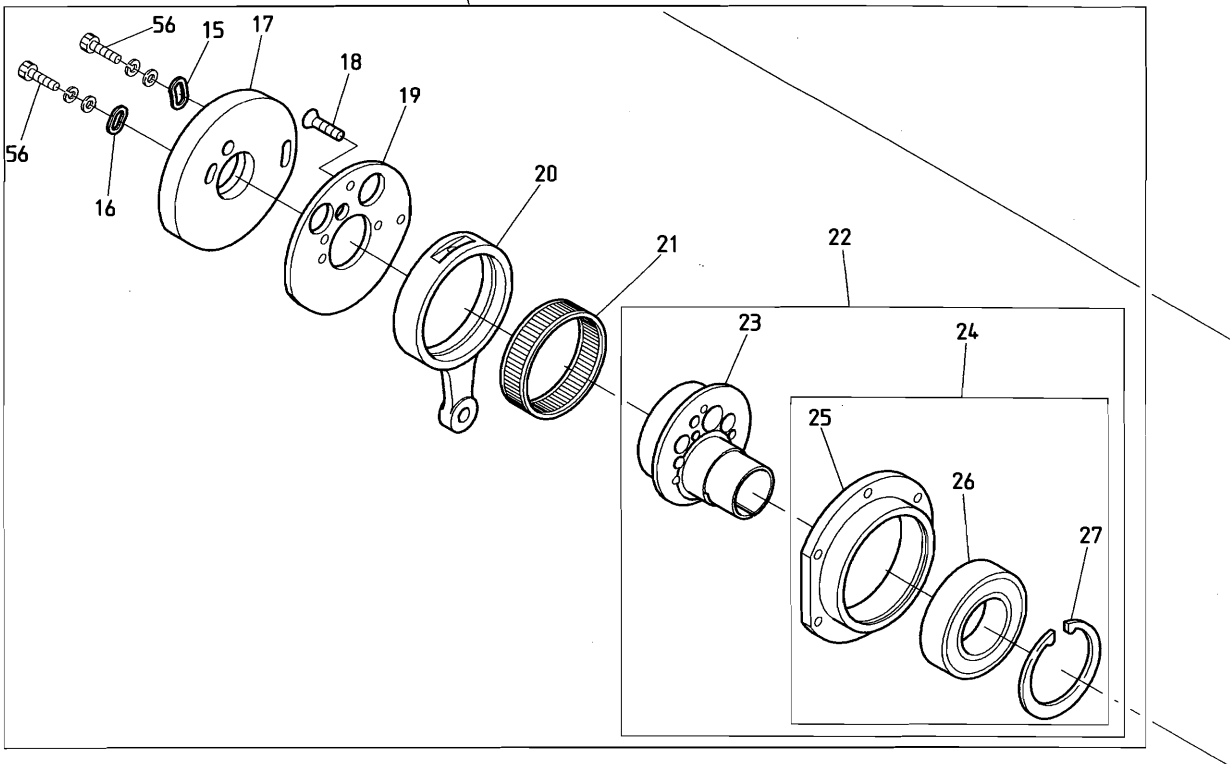
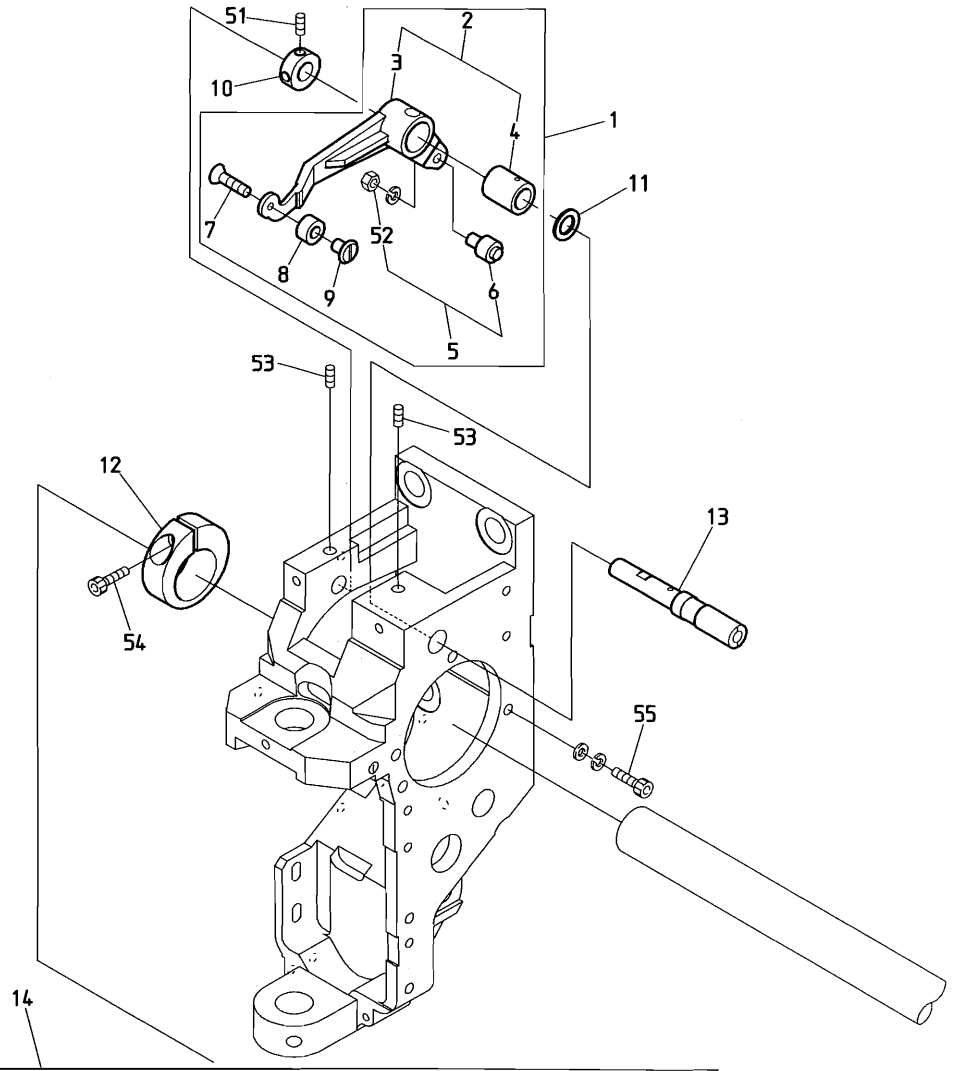
BEDSH-SAY8-12 BEVS-Y9/Y7

BEVX-Y9M/Y7M BEVX-Y9M(BN) BEVS-Y9(BN) BEVX-Y9/Y7 BEVS-Y930 BEVS-Y938

BEVS-Y928 BEVS-Y9F BEVY-Y9 BEVY-Y9F BEVY-Y9M/Y7M BEVY-Y9(BN) BEVY-Y9C



03B Take up lever B  
 天秤B



BEVX-Y9M(BN) BEVX-Y9/Y7

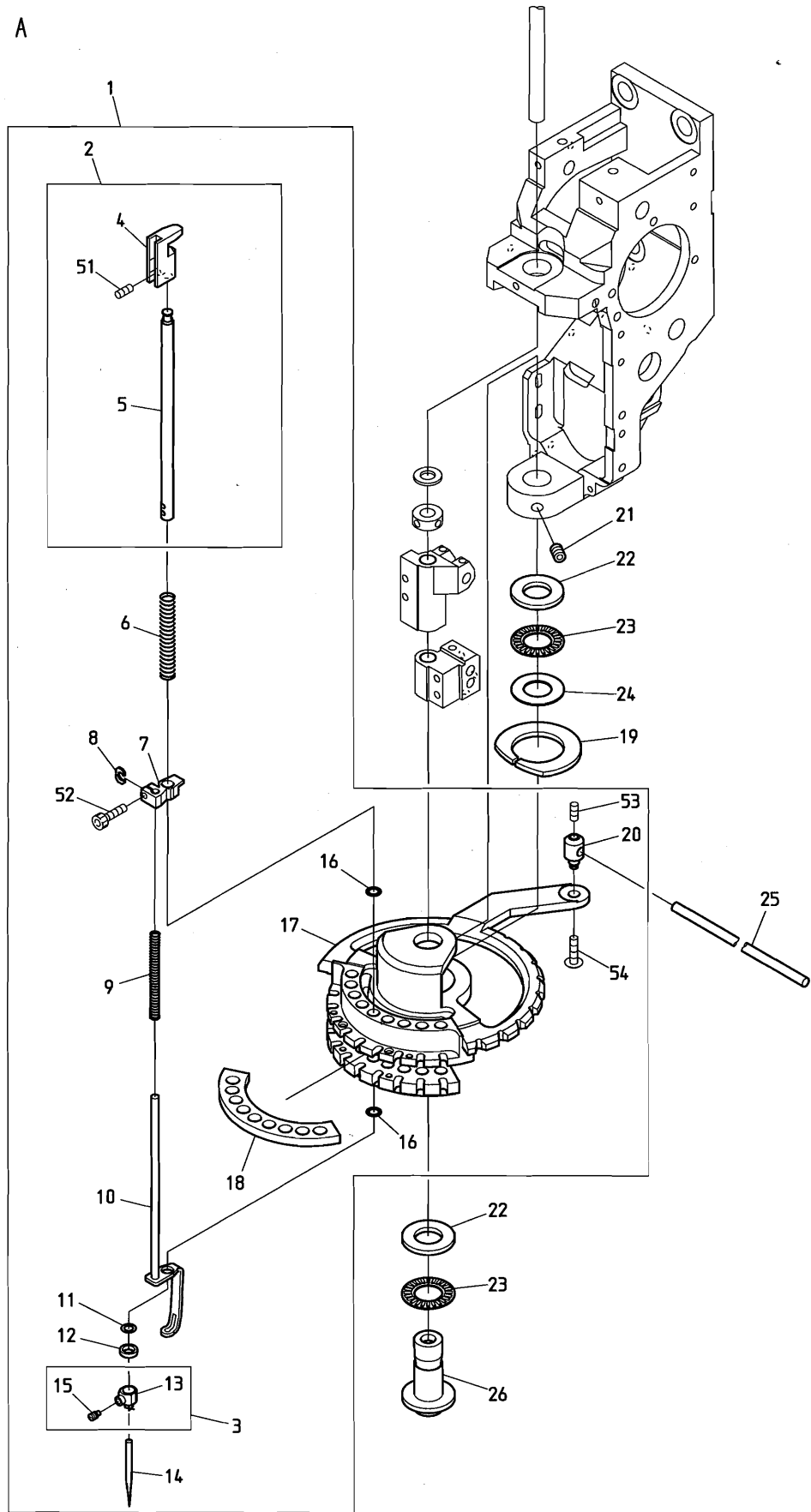
BEVS-Y9F BEXS-Y9F BEVY-Y9 BEVY-Y9F BEVY-Y9(BN) BEXY-Y9 BEVY-Y9C

天秤B

(H=頭数)

ITEM	LIST No.	DESCRIPTION	部品名	Q' TY	NOTE
1	RR230040	Take up lever driving lever a'ssy	天秤駆動レバーa'ssy	H × 1	
2	RH230801	Take up lever driving lever (Metal)	天秤駆動レバー(メタル圧入)	H × 1	
3	RH230311	Take up lever driving lever	天秤駆動レバー	H × 1	
4	RH230810	Take up lever metal	天秤駆動レバーメタル	H × 1	
5	KF230501	Take up lever roller a'ssy	天秤コロASSY	H × 1	
6	KF230680	Cam followers(KR×4×7.9×15-1P×1)	カムフォロア(KR×4×7.9×15-1P×1)	H × 1	
7	HB230650	Flush screw(With adhesion)	十字穴付皿小ネジ(接着剤付)	H × 1	
8	RR230000C	Take up lever driving roller	天秤駆動コロ	H × 1	
9	HT230100C	Take up lever driving roller shaft(YN)	天秤駆動コロ軸(YN)	H × 1	
10	HB230800	Take up lever driving lever fixing pin set collar	天秤駆動レバー固定ピンセットカラー	H × 1	
11	RH230610	Thrust washer	スラストワッシャー	H × 1	
12	RH230330	Needle bar driving cam set collar	針棒駆動カム締付カラー	H × 1	
13	RH230320	Take up lever driving lever fixing pin	天秤駆動レバー固定ピン	H × 1	
14	RR230270	Take up lever Needle bar drive a'ssy (Small bobbin)	天秤・針棒駆動a'ssy (小釜)	H × 1	Small bobbin 小釜
	RN230061	Take up lever Needle bar drive a'ssy (Middle bobbin)	天秤・針棒駆動a'ssy (中釜)	H × 1	Middle bobbin 中釜
15	HB230080C	Washer for cam(2)	カム用ワッシャー(2)	H × 1	
16	HB230070C	Washer for cam(1)	カム用ワッシャー(1)	H × 1	
17	RR230260	Take up lever cam H6S φ20 MC-nylon	天秤カム H6S φ20 MCナイロン	H × 1	Small bobbin 小釜
	RN230071	Take up lever cam J2 φ20	天秤カム J2 φ20	H × 1	Middle bobbin 中釜
18	HB230620	Flush screw	十字穴付皿小ネジ(浸炭焼入)	H × 3	
19	RH230300	Take up lever cam base	天秤カムベース	H × 1	
20	RH230280	Needle bar crank rod	針棒クランクロッド	H × 1	
21	RH230271	Needle bearing HL-8E-K42×46×12.8×2	ニードルベアリング HL-8E-K42×46×12.8×2	H × 1	
22	RN230010	Needle bar driving cam a'ssy	針棒駆動カムa'ssy	H × 1	
23	RN230020C	Needle bar driving cam(Eccentric 9.2 φ20)	針棒駆動カム(偏心9.2 φ20)	H × 1	
24	RN230030	Bearing case a'ssy	ベアリングケースa'ssy	H × 1	
25	RN230040	Bearing case	ベアリングケース	H × 1	
26	A9010073	Ball bearing(6005ZZ)	ボールベアリング(6005ZZ)	H × 1	
27	A9012421	C-ring for hole φ47	C型止メ輪穴用 φ47	H × 1	
51		Hex. socket set screw M4×4(With adhesion)	六角穴付止メネジ M4×4(接着剤付)	H × 1	
52		Hex. nut M4(With adhesion, With spring washer)	六角ナット M4(接着剤付, バネ座金付)		
53		Hex. socket set screw M5×10	六角穴付止メネジ M5×10		
54		Hex. socket bolt M5×18	六角穴付ボルト M5×18		
55		Hex. socket bolt M4×15	六角穴付ボルト M4×15		
56		Hex. socket bolt M4×8	六角穴付ボルト M4×8		

04A Needle bar A  
針棒 A



BEDSH-SAY8-12 BEVS-Y9/Y7 BEVX-Y9M/Y7M BEVX-Y9/Y7

BEVS-Y930 BEVS-Y928 BEVS-Y9F BEVY-Y9 BEVY-Y9F BEVY-Y9M/Y7M BEVY-Y9C

O 4 A Needle bar A

(H=Head Q' TY) (※ Depends on machine type)

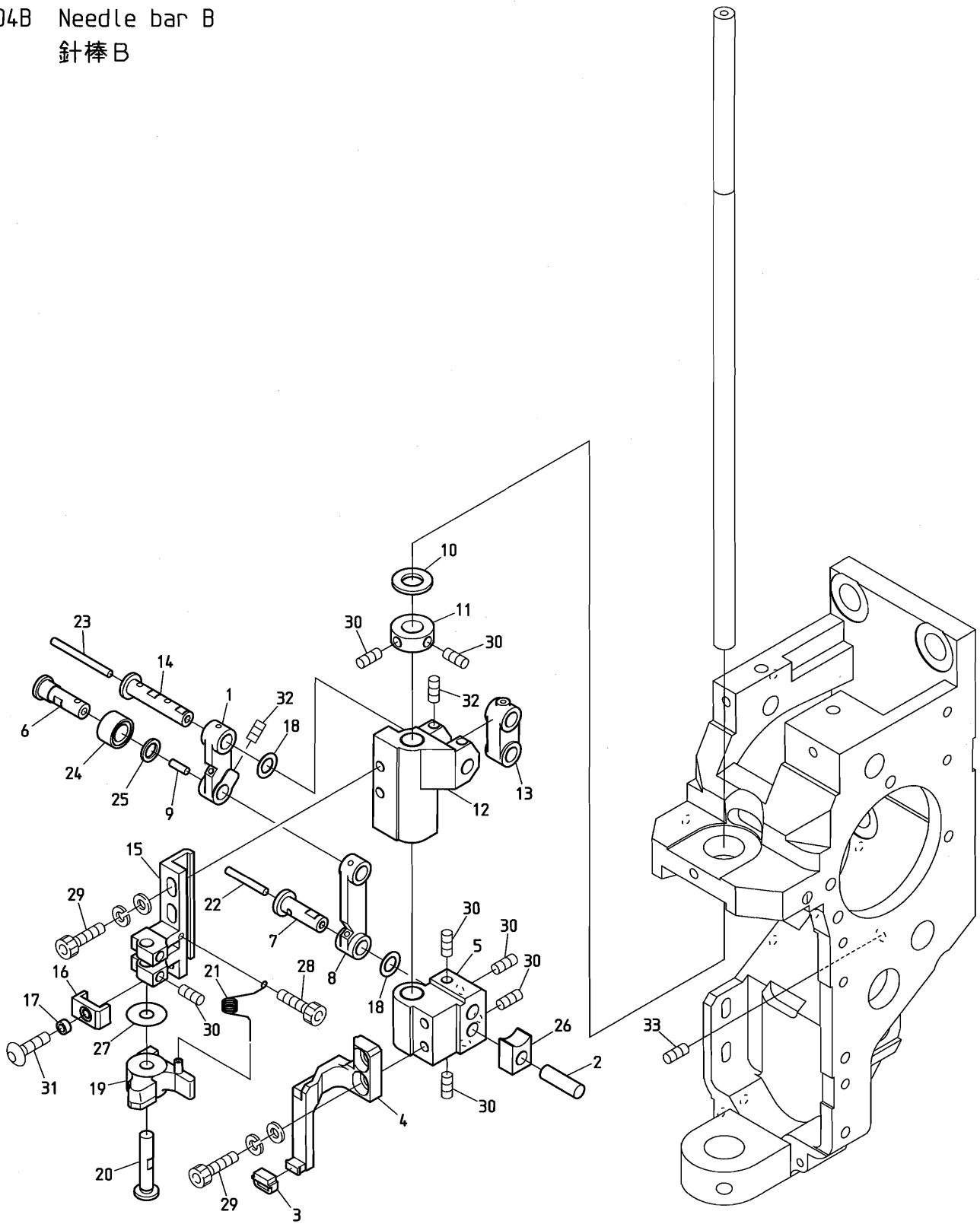
針棒 A

(H=頭数) (※は機種によって異なる)

ITEM	LIST No.	DESCRIPTION	部品名	Q' TY	NOTE
1	RR230051	Rotary plate a' ssy(YN5)	回転板 a' ssy(YN5)	H × 1	Y9
	RR230061	Rotary plate a' ssy(Y55)	回転板 a' ssy(Y55)	H × 1	Y7
2	RD230480	Needle bar a' ssy	針棒 a' ssy		Y9...H×9, Y7...H×7
3	RH230440	Needle clamp (With hook, set screw)	針止め (フック・止めネジ付)		Y9...H×9, Y7...H×7
4	RD230490	Needle bar guide	針棒ガイド		Y9...H×9, Y7...H×7
5	RH230410C	Needle bar	針棒		Y9...H×9, Y7...H×7
6	KV230040	Needle bar spring (Upper, thick cloth)	針棒バネ (上, 厚物用)		Y9...H×9, Y7...H×7
7	HT230330	Cloth hold set clamp	布押エセットクランプ		Y9...H×9, Y7...H×7
8	HT230263	Washer for set clamp	セットクランプ用座金		Y9...H×9, Y7...H×7
9	HT230064	Needle bar spring (Lower, plating)	針棒バネ (下, メッキ)		Y9...H×9, Y7...H×7
10	RD230370C	Cloth hold (ZQ4)	布押エ (ZQ4)		Y9...H×9, Y7...H×7
11	KF232130	O-ring (1B-AS568-902) C03091B	Oリング (1B-AS568-902) C03091B		Y9...H×9, Y7...H×7
12	HT230120	Washer 2.4 (YN)	ジュロンワッシャー 2.4 (YN)		Y9...H×9, Y7...H×7
13	RH230450	Needle clamp (With hook)	針止め (フック付)		Y9...H×9, Y7...H×7
14	FNO70011RG	Needle (DBXK5 11RG)	針 (DBXK5 11RG)		Y9...H×9, Y7...H×7
15	RH230460	Needle clamp screw	針止めネジ		Y9...H×9, Y7...H×7
16	A9014055	O-ring (1AS-7) S-7	Oリング (1AS-7) S-7		Y9...H×9, Y7...H×14
17	RR230011	Rotary plate (YN5)	回転板 (YN5)	H × 1	
18	HT230111	Rotary plate felt (YN)	回転板フェルト (YN)	H × 1	
19	HT230690	Rotary plate felt (Upper)	回転板フェルト (上)	H × 1	
20	HT230180C	Rotary plate joint pin (YN)	回転板ジョイントピン (YN)	H × 1	
21	RR230290	Set screw for driving shaft lower metal	駆動軸下メタル用止メネジ	H × 2	
22	A9011023	Thrust bearing outer ring (GS1528)	スラストベアリング外輪 (GS1528)	H × 2	
23	A9011021	Thrust bearing (NTB-1528)	スラストベアリング (NTB-1528)	H × 2	
24	A9011022	Thrust washer (AS-1528)	スラストワッシャー (AS-1528)	H × 1	
25	KC330410	Lock connecting rod L=2000	ロック連結ロッド L=2000	3	※
	KN330010	Lock connecting rod L=1780	ロック連結ロッド L=1780	3	※
	KN330020	Lock connecting rod L=1890	ロック連結ロッド L=1890	3	※
26	RR230020	Driving shaft lower metal	駆動軸下メタル	H × 1	
51		Hex. socket double point screw M4×4	六角穴付ダブルポイントネジ M4×4		
52		Hex. socket bolt M3×8	六角穴付ボルト M3×8		
53		Hex. socket set screw M4×4	六角穴付止メネジ M4×4		
54		Hex. socket button bolt M4×5	六角穴付ボタンボルト M4×5		



04B Needle bar B  
針棒 B



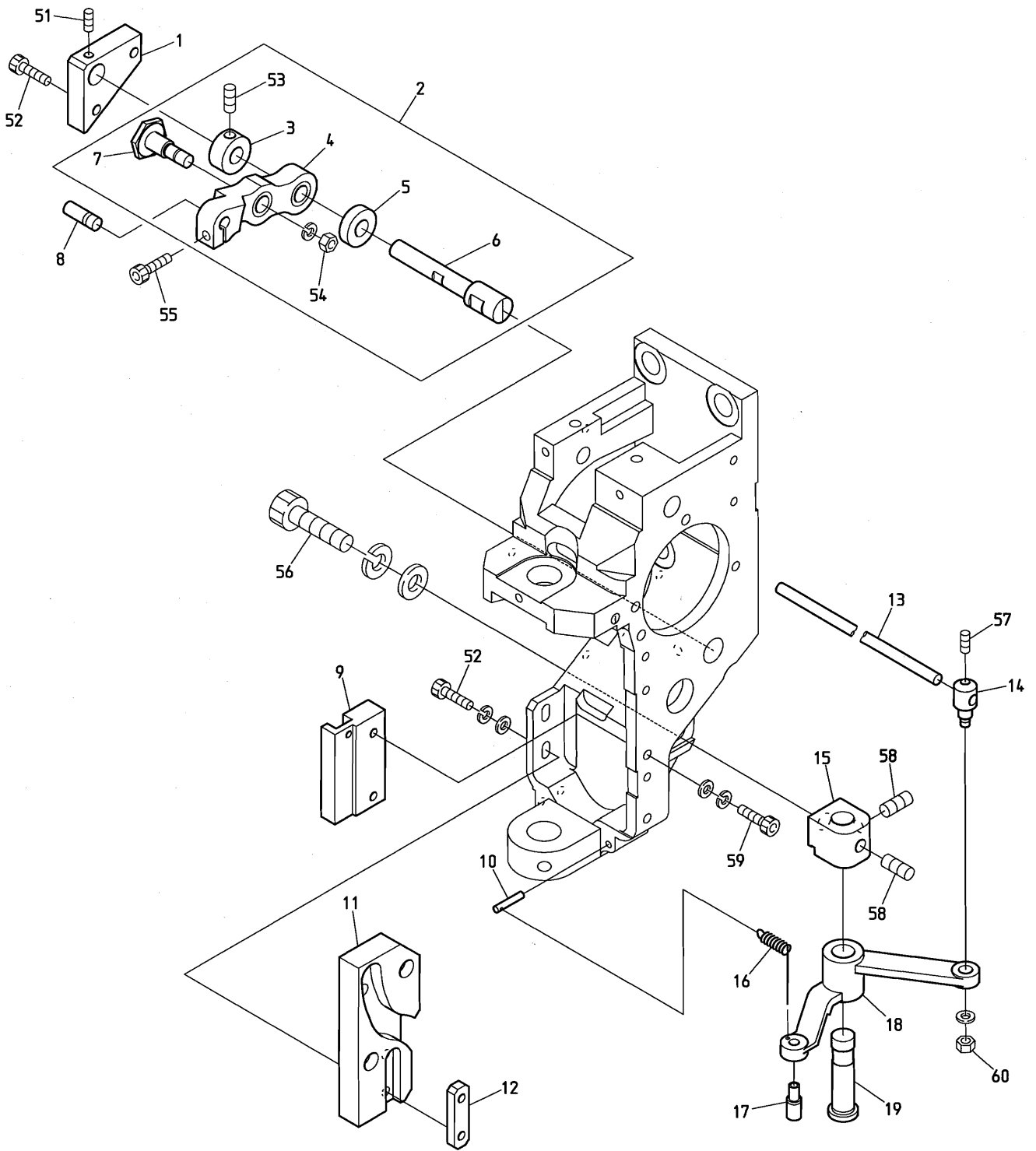
BEDSH-SAY8-12 BEVS-Y9/Y7

BEVX-Y9M/Y7M BEVX-Y9M(BN) BEVS-Y9(BN) BEVX-Y9/Y7 BEVS-Y930 BEVS-Y938

BEVS-Y928 BEVS-Y9F BEVY-Y9 BEVY-Y9F BEVY-Y9M/Y7M BEVY-Y9(BN) BEVY-Y9C



04C Needle bar C  
針棒C



BEDSH-SAY8-12

BEVS-Y9/Y7 BEVX-Y9M/Y7M BEVX-Y9M(BN) BEVS-Y9(BN) BEVX-Y9/Y7 BEVS-Y930

BEVS-Y938 BEVS-Y928 BEVS-Y9F BEVY-Y9 BEVY-Y9F BEVY-Y9M/Y7M BEVY-Y9(BN)

0 4 C Needle bar C

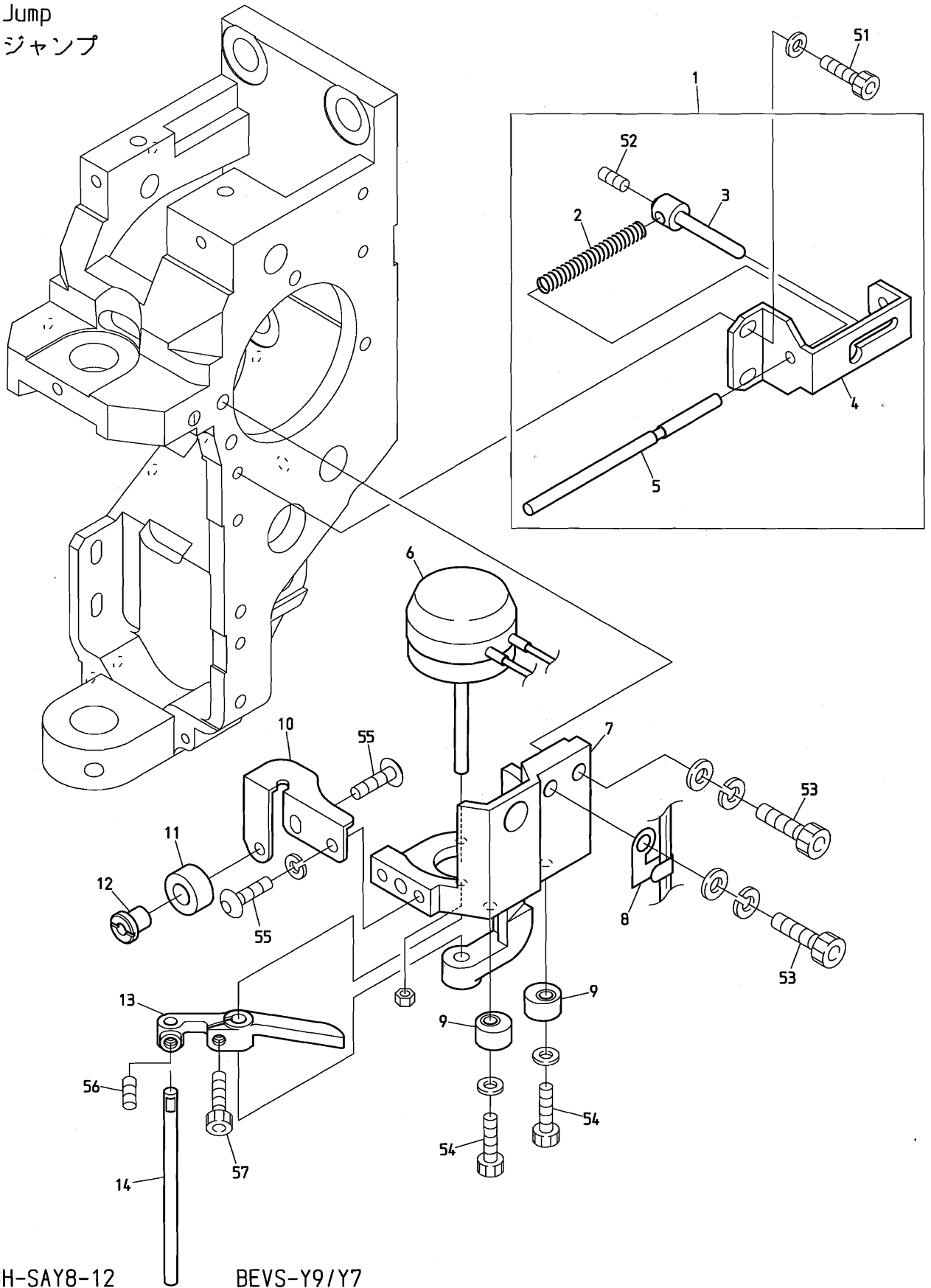
(H=Head Q' TY) (※ Depends on machine type)

針棒 C

(H=頭数) (※は機種によって異なる)

ITEM	LIST No.	DESCRIPTION	部品名	Q' TY	NOTE
1	HT230590	Lever pin block	レバーピンブロック	H × 1	
2	RR230091	Needle bar driving lever set (P25. 65)	針棒駆動レバーセット (P25. 65)	H × 1	
3	HB230271C	Needle bar driving lever fixing pin set collar	針棒駆動レバー固定ピンセットカラー	H × 1	
4	RR230081	Needle bar driving lever (P25. 65)	針棒駆動レバー (P25. 65)	H × 1	
5	HB230281C	Needle bar driving lever fixing pin collar	針棒駆動レバー固定ピンカラー	H × 1	
6	HT230410C	Needle bar driving lever fixing pin	針棒駆動レバー固定ピン	H × 1	
7	HB230262C	Needle bar driving lever connecting pin	針棒駆動レバー連結ピン	H × 1	
8	HB230220C	Needle bar driving lever pin(B)	針棒駆動レバーピン(B)	H × 1	
9	HT230420C	Guide plate	ガイドプレート	H × 1	
10	KF230670	Lock lever spring pin	ロックレバースプリングピン	H × 1	
11	MK230071	K2 cam(φ12)	K2カム(12パイ)	H × 1	
12	MK230080C	Cam tap plate	カムタッププレート	H × 1	
13	KC330410	Lock connecting rod L=2000	ロック連結ロッド L=2000	3	※
	KN330010	Lock connecting rod L=1780	ロック連結ロッド L=1780	3	※
	KN330020	Lock connecting rod L=1890	ロック連結ロッド L=1890	3	※
14	KF230640C	Lock connecting bar clamp	ロック連結棒クランプ	H × 1	
15	HB230180C	Lock lever bracket	ロックレバーブラケット	H × 1	
16	KF230661	Lock lever spring	ロックレバースプリング	H × 1	
17	KF230620	Lock lever roller	ロックレバーコロ	H × 1	
18	KL230180	Lock lever	ロックレバー	H × 1	
19	HB230190C	Lock lever shaft	ロックレバーシャフト	H × 1	
51		Hex. socket set screw M4 × 4 (With nylon)	六角穴付止メネジ M4 × 4 (ナイロン付)		
52		Hex. socket bolt M4 × 12	六角穴付ボルト M4 × 12		
53		Hex. socket set screw M5 × 5	六角穴付止メネジ M5 × 5		
54		Hex. nut M6 (With spring washer) Chrome	六角ナット M6 (バネ座金付) クローム		
55		Hex. socket bolt M4 × 14 (With adhesive)	六角穴付ボルト M4 × 14 (接着剤付)		
56		Hex. socket bolt M8 × 18 (With washers)	六角穴付ボルト M8 × 18 (平座金 バネ座金付)		
57		Hex. socket set screw M4 × 6	六角穴付止メネジ M4 × 6		
58		Hex. socket set screw M6 × 6	六角穴付止メネジ M6 × 6		
59		Hex. socket bolt M4 × 18 (With washers)	六角穴付ボルト M4 × 18 (平座金 バネ座金付)		
60		Hex. nut M4 II Chrome	六角ナット M4 2種 クローム		

05 Jump  
ジャンプ



BEDSH-SAY8-12

BEVS-Y9/Y7

BEVX-Y9M/Y7M BEVX-Y9M(BN) BEVS-Y9(BN) BEVX-Y9/Y7 BEVS-Y930 BEVS-Y938

BEVS-Y928 BEVS-Y9F BEVY-Y9 BEVY-Y9F BEVY-Y9M/Y7M BEVY-Y9(BN) BEVY-Y9C

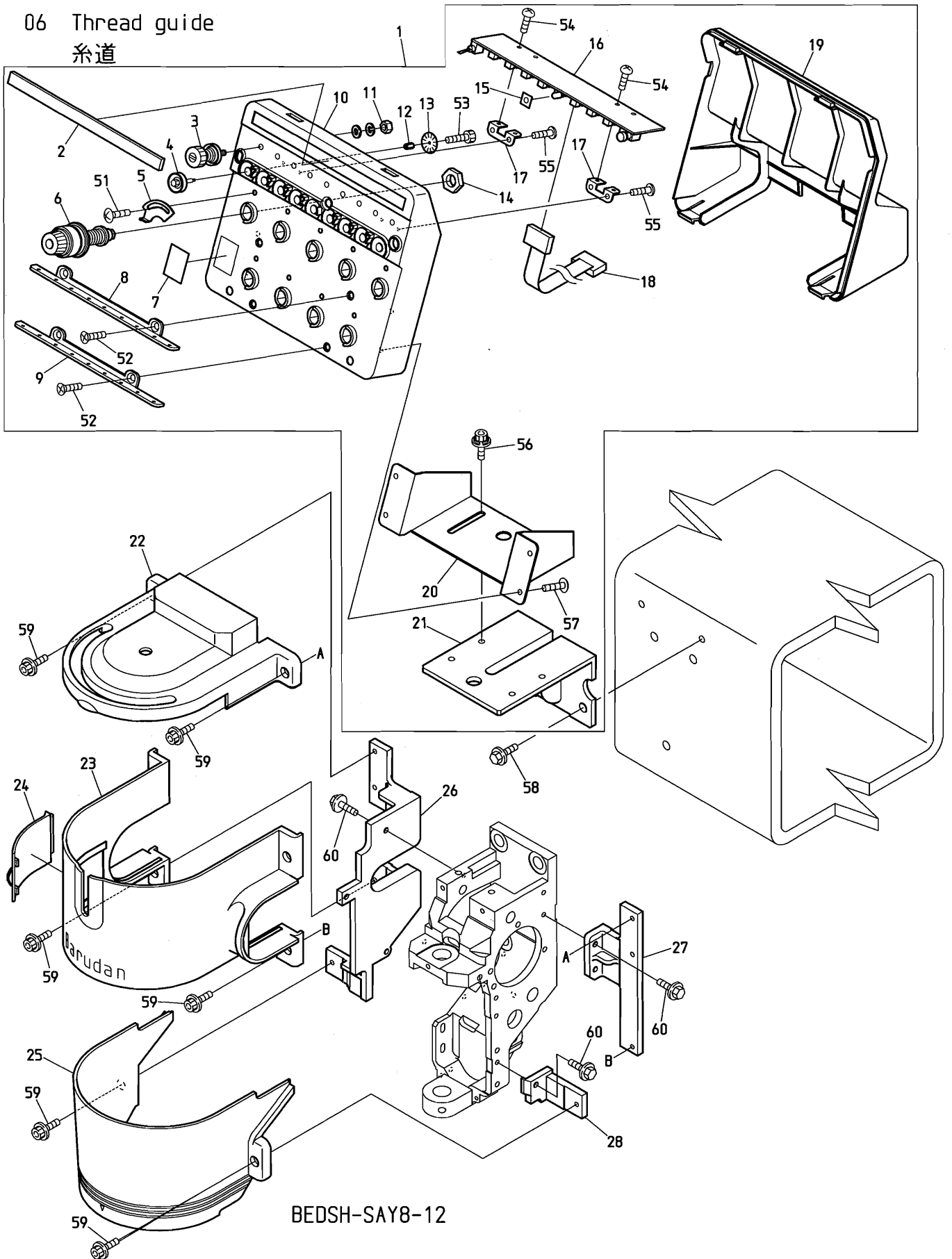
05 Jump  
ジャンプ

(H=Head Q'TY)

(H=頭数)

ITEM	LIST No.	DESCRIPTION 部品名	Q'TY	NOTE
1	RN240020C	Manual cancel a'ssy 手動キャンセルASSY	H × 1	
2	HB240110C	Cancel return spring キャンセルターンスプリング	H × 1	
3	HT240580C	Manual cancel pin 手動キャンセルピン	H × 1	
4	RN240030C	Cancel bracket キャンセルブラケット	H × 1	
5	HT240570C	Cancel rod キャンセルロッド	H × 1	
6	A9056046	Rotary solenoid (3ER35-35×3×8×9 L=45) (M050278R) ロータリーソレノイド (3ER35-35×3×8×9 L=45) (M050278R)	H × 1	
7	RN240010	Jump solenoid fixing bracket ジャンプソレノイド取付ブラケット	H × 1	
8	HB240351C	Jump solenoid cable holder ジャンプソレノイド配線止メ	H × 1	
9	HB240041	Jump eccentric ジャンプエキセン	H × 2	
10	RR230190	Needle bar stopper fixing bracket 針棒STOPPA取付ブラケット	H × 1	
11	HT230220	Needle bar stopper 針棒STOPPA	H × 1	
12	HT230620C	Needle bar stopper fixing pin 針棒STOPPA取付ピン	H × 1	
13	HB240020C	Jump solenoid lever ジャンプソレノイドレバー	H × 1	
14	HB240030C	Jump solenoid lever pin ジャンプソレノイドレバーピン	H × 1	
51		Hex. socket bolt M4×8(With adhesion) 六角穴付ボルト M4×8(平座金付)		
52		Hex. socket set screw M4×4(Flat point) With nylon 六角穴付止めネジ M4×4(平先) ナイロン付		
53		Hex. socket bolt M5×18(With washers) 六角穴付ボルト M5×18(平座金 バネ座金付)		
54		Hex. socket bolt M4×12(With plain washer) (With adhesion) 六角穴付ボルト M4×12(平座金付) (接着剤付)		
55		Hex. socket button bolt M4×8 (With spring washer) 六角穴付ボタンボルト M4×8(バネ座金付)		
56		Hex. socket set screw M4×4(With adhesion) 六角穴付止めネジ M4×4(接着剤付)		
57		Hex. socket bolt M4×8 六角穴付ボルト M4×8		

06 Thread guide  
糸道



BEDSH-SAY8-12

BEVS-Y9 BEVX-Y9M BEVX-Y9M(BN) BEVS-Y9(BN) BEVX-Y9 BEVS-Y930 BEVS-Y938

BEVS-Y928 BEVS-Y9F BEVY-Y9 BEVY-Y9F BEVY-Y9M BEVY-Y9(BN) BEVY-Y9C

## O 6 Thread guide

(H=Head Q'TY)

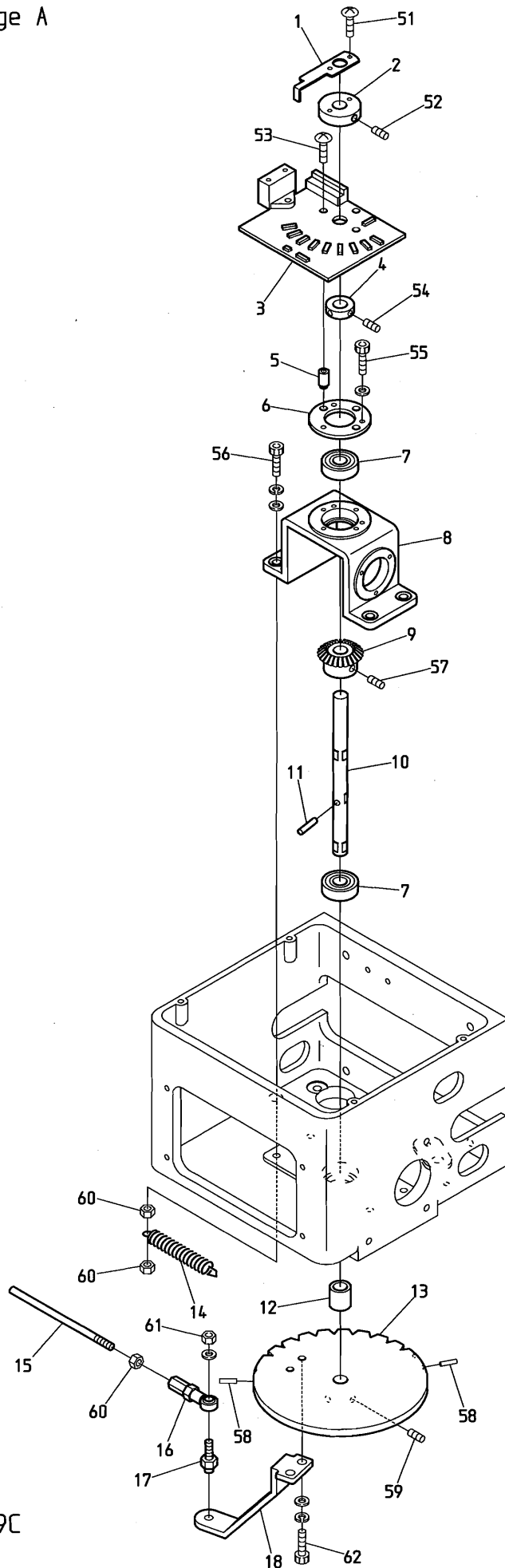
## 糸道

(H=頭数)

ITEM	LIST No.	DESCRIPTION	部品名	Q'TY	NOTE
1	PC240051	Tension box (VS-Y9)	テンション台ASSY(VS-Y9)	H × 1	
2	RR240280	Felt (DSH-YN)	フェルト (DSH-YN)	H × 1	
3	RR240300C	Tension a'ssy (DS)	糸調子ASSY (DS)	H × 9	
4	HT240290	Tension wheel a'ssy	テンションホイール組立	H × 9	
5	RR240510	Thread spring adjusting plate	糸掛ケバネ調整板	H × 9	
6	RD240154	Dial tension a'ssy (DS)	ダイヤル糸調子組 (DS)	H × 9	
7	RR240390	Number label	番号ラベル	H × 1	
8	RR240310	Thread guide plate upper (DSH-YN)	糸案内プレート・上 (DSH-YN)	H × 1	
9	RR240320	Thread guide plate lower (DSH-YN)	糸案内プレート・下 (DSH-YN)	H × 1	
10	PC240060	Tension base case a'ssy (VS-Y9)	テンション台ケース Assy (VS-Y9)	H × 1	
11	FA999052	Hex. nut SM11/64 (With washers)	六角ナット SM11/64 (平座金 バネ座金付)	H × 9	
12	KN540510	Tension wheel nut	テンションホイールナット	H × 9	
13	HT240101	Lower thread detection sensor disk (YN)	下糸検知センサーディスク (YN)	H × 9	
14	HT240180	SM-nut	SMナット	H × 9	
15	RR240660	LED oil avoid rubber plate	LED油避ケゴム板	H × 1	
16	EBY02582	8592 - switch board with thread detection	8592 - 9本針糸検付スイッチ基板	H × 1	
17	RR240330	Switch board fixed base	スイッチ基板取付ベース (DS)	H × 2	
18	EBY02870	H2802A 16 cores flat cable (Without conversion)	H2802A 16芯フラットケーブル (変換無し)	H × 1	
19	PC240070	Tension base cover (VS-Y9)	テンション台カバー (VS-Y9)	H × 1	
20	RR240350	Tension base bracket (DSH-YN)	テンション台ベース (DSH-YN)	H × 1	
21	RR240060	Tension base bracket (DS)	テンションベースブラケット (DS)	H × 1	
22	PC240011	Sewing head cover A (VS)	面カバー A (VS)	H × 1	
23	PC240020	Sewing head cover B (VS)	面カバー B (VS)	H × 1	
24	PC240040	Door of oil supply (VS)	給油扉 (VS)	H × 1	
25	PC240030	Sewing head cover C (VS)	面カバー C (VS)	H × 1	
26	HT240430C	Sewing head cover fixing bracket (A)	面カバー取付ブラケット (A)	H × 1	
27	HB240241C	Sewing head cover fixing bracket (B)	面カバー取付ブラケット (B)	H × 1	
28	HT240440C	Sewing head cover fixing bracket (C)	面カバー取付ブラケット (C)	H × 1	
51		Truss screw M3 × 5	十字穴付トラス小ネジ M3 × 5		
52		Flush screw M4 × 8	十字穴付皿小ネジ M4 × 8		
53		Hex. socket bolt M2 × 3	六角穴付ボルト M2 × 3		
54		Pan screw M3 × 4	十字穴付ナベ小ネジ M3 × 4		
55		Pan head tapping screw B tight M3 × 8	十字穴付ナベ頭タップ Bタイト M3 × 8		
56		Hex. socket bolt with washers M5 × 10	座金組込六角穴付ボルト M5 × 10		
57		Truss screw M4 × 10	十字穴付トラス小ネジ M4 × 10		
58		Hex. socket flange bolt M6 × 20	六角穴付フランジボルト M6 × 20		
59		Hex. socket bolt M4 × 6 (With plain washer)	六角穴付ボルト M4 × 6 (平座金付)		
60		Hex. socket flange bolt M4 × 10	六角穴付フランジボルト M4 × 10		



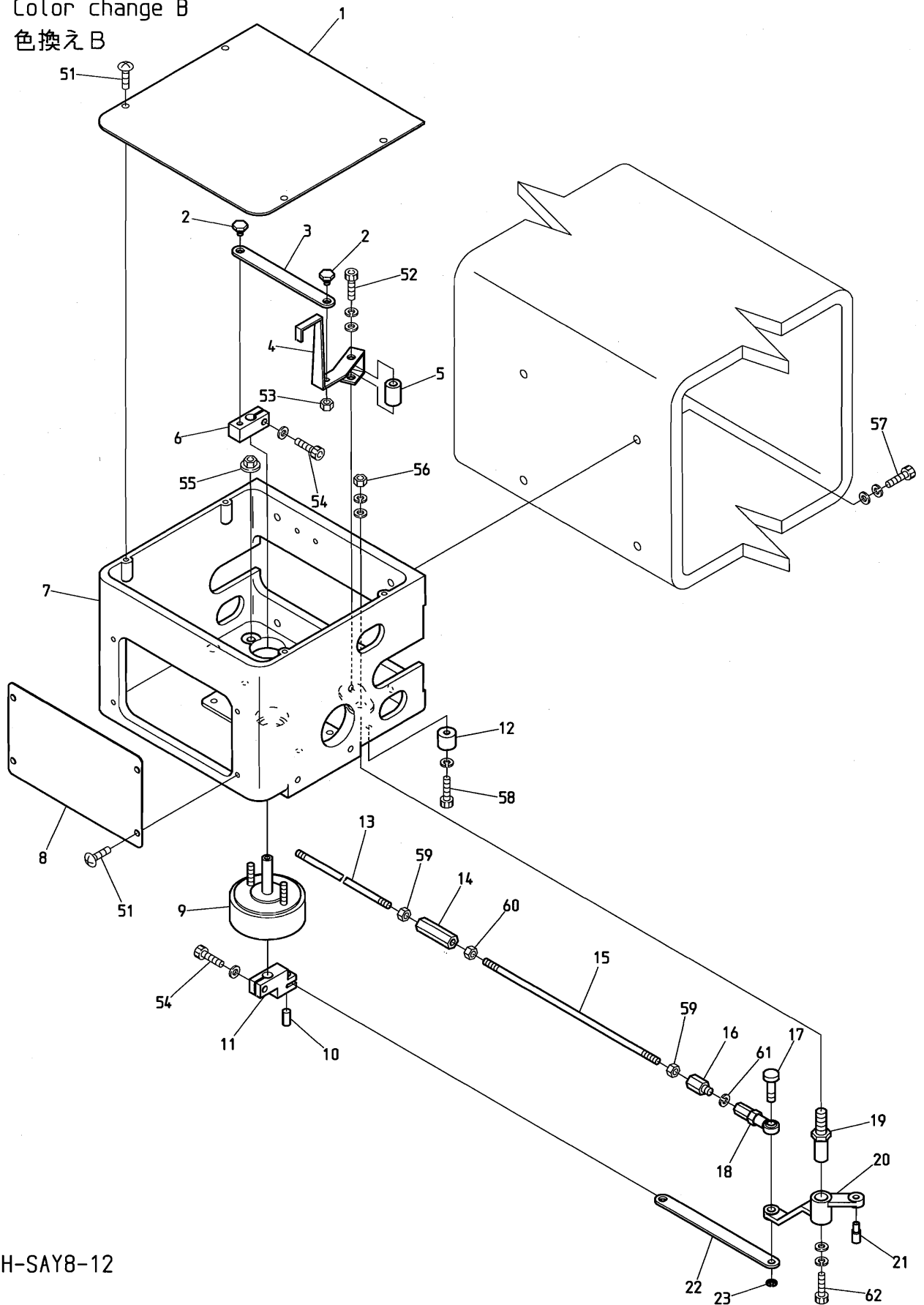
07A Color change A  
色換え A



BEVY-Y9 BEVY-Y9C



07B Color change B  
色換えB



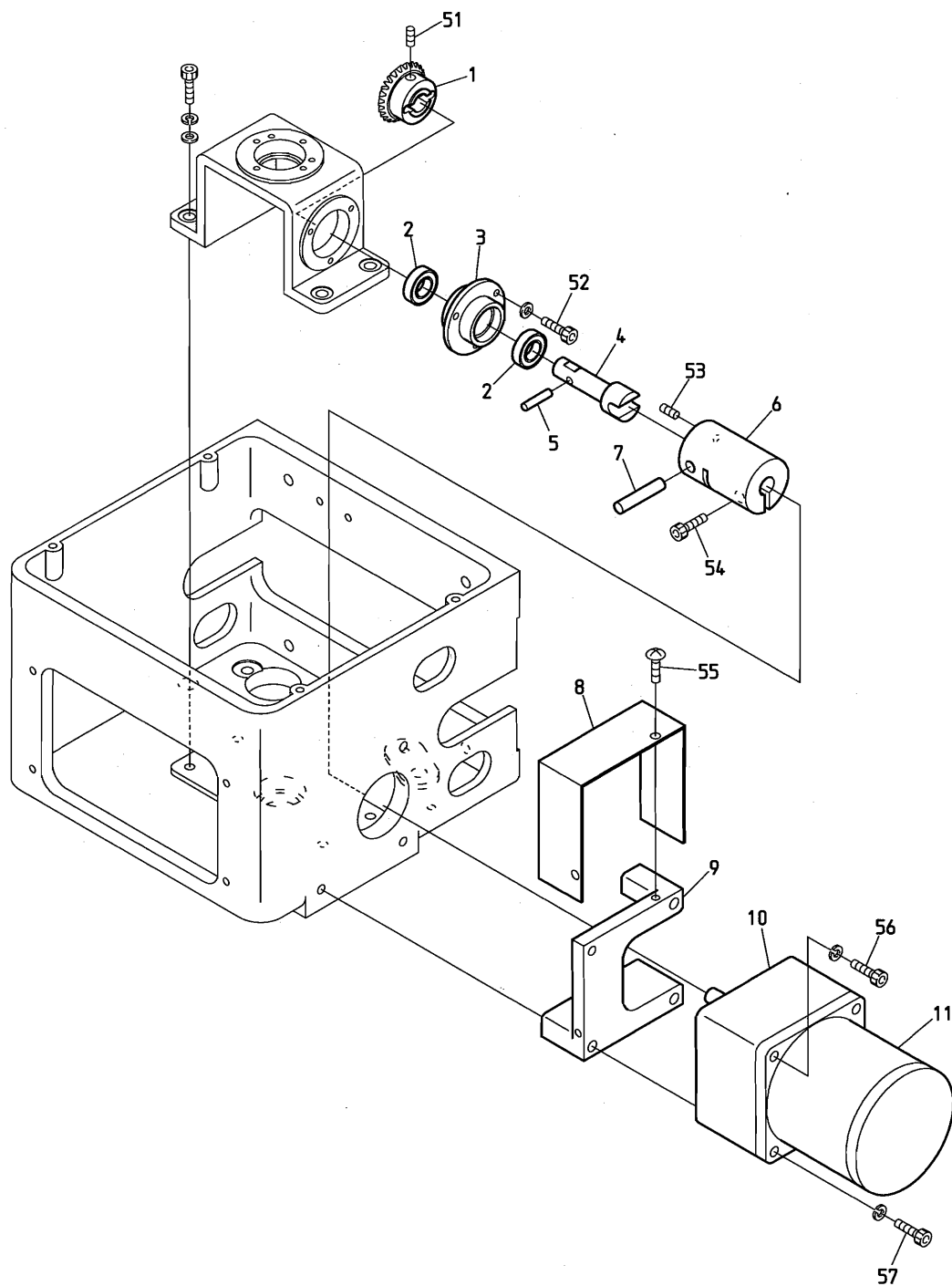
BEDSH-SAY8-12

BEVS-Y9/Y7 BEVX-Y9M/Y7M BEVX-Y9M(BN) BEVS-Y9(BN) BEVX-Y9/Y7 BEVS-Y930

BEVS-Y928 BEVS-Y9F BEVY-Y9 BEVY-Y9F BEVY-Y9M/Y7M BEVY-Y9(BN) BEVY-Y9C

ITEM	LIST No.	DESCRIPTION	部品名	Q'TY	NOTE
1	RP330010	Turning control box upper cover	旋回コントロールBOX上面カバー	1	
2	HP331700	Lock detection plate drive plate pin	ロック検出プレート駆動プレートピン	2	
3	HB330090	Lock detection plate drive plate	ロック検出プレート駆動プレート	1	
4	HB330101	Lock detection lever	ロック検出レバー	1	
5	HP331950C	Lock detection plate rotary shaft	ロック検出プレート回転軸	1	
6	HB330070C	Lock detection plate drive lever	ロック検出プレート駆動レバー	1	
7	HB330350	Turning control box	旋回コントロールBOX	1	
8	RR330010	Turning control box front cover (DS)	旋回コントロールBOX正面カバー (DS)	1	
9	A9056029	Rotary solenoid 6SR25-27×3×4×9 M960376R (ETL)	ロータリーソレノイド 6SR25-27×3×4×9 M960376R (ETL)	1	
10	A9012143	Roll pin φ6×12	ロールピン φ6×12	1	
11	HB330060C	Lock solenoid lever	ロックソレノイドレバー	1	
12	HH330670C	Stopper eccentric	ストッパーエキセン	1	
13	KC330410	Lock connecting rod L=2000	ロック連結ロッド L=2000	1	※
	KN330010	Lock connecting rod L=1780	ロック連結ロッド L=1780	1	※
	KN330020	Lock connecting rod L=1890	ロック連結ロッド L=1890	1	※
14	HH330770	Hex. connecting bar	六角連結棒	1	
15	KC330310240	Rotary plate connecting rod (L=190)	回転板連結ロッド(L=190)	1	
16	HP331610	Hex. connecting bar	六角連結棒	1	
17	HP331560	Lock lever pin	ロックレバーピン	1	
18	A9012002	Uniball joint (PR-6)	ユニボールジョイント (PR-6)	1	
19	KF230630	Lock lever shaft	ロックレバーシャフト	1	
20	HB330050	Turning lock lever (With roller)	旋回ロックレバー(コロツキ)	1	
21	KF230620	Lock lever roller	ロックレバーコロ	1	
22	HB330080	Link lock lever	リンクロックレバー	1	
23	A9012055	E-ring φ4	Eリング 呼び4	1	
51		Truss screw M4×8	十字穴付トラス小ネジ M4×8		
52		Hex. socket bolt M4×30	六角穴付ボルト M4×30		
53		Hex. nut M4	六角ナット M4		
54		Hex. socket bolt M5×15	六角穴付ボルト M5×15		
55		Flange nut M5	フランジナット M5		
56		Hex. nut M8	六角ナット M8		
57		Hex. socket bolt M6×25 (With washers)	六角穴付ボルト M6×25 (平座金 バネ座金付)		
58		Hex. socket bolt M4×25	六角穴付ボルト M4×25		
59		Hex. nut M5	六角ナット M5		
60		Hex. nut M5 (Counter clockwise screw)	六角ナット M5 (左ネジ)		
61		Spring washer M6	バネ座金 M6		
62		Hex. socket bolt M5×10	六角穴付ボルト M5×10		

07C Color change C  
色換えC



BEDSH-SAY8-12

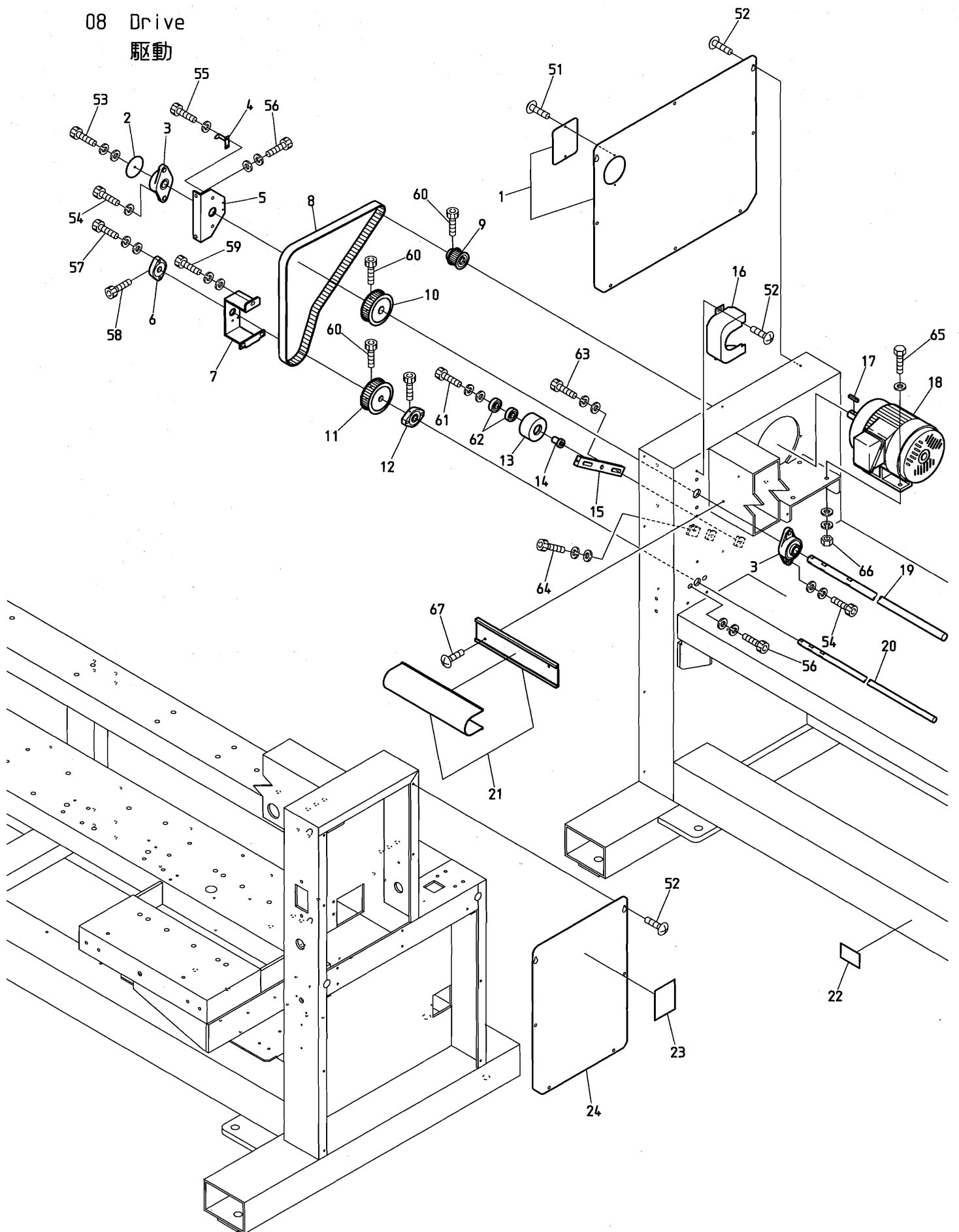
BEVS-Y9/Y7 BEVX-Y9M/Y7M BEVX-Y9M(BN) BEVS-Y9(BN) BEVX-Y9/Y7 BEVS-Y930

BEVS-Y928 BEVS-Y9F BEVY-Y9 BEVY-Y9F BEVY-Y9M/Y7M BEVY-Y9(BN) BEVY-Y9C

07C Color change C  
色換えC

ITEM	LIST No.	DESCRIPTION	部品名	Q'TY	NOTE
1	HB330330C	Miter bevel gear	マイタベベルギヤー	1	
2	A9010108	Bearing (6800ZZ)	ベアリング (6800ZZ)	2	
3	HB330301	Housing	ハウジング	1	
4	HB330290	Shaft	シャフト	1	
5	A9019046	Needle roller ( $\phi 4 \times 17.8$ )	ニードルローラー ( $\phi 4 \times 17.8$ )	1	
6	HB330410	Coupling	カップリング	1	
7	HB330280	Pin	ピン	1	
8	HB330380	Color change cover	色換エカバー	1	
9	HB330370	Motor base	モーターベース	1	
10	A9065105	Gear head (3GB180K)	ギヤヘッド (3GB180K)	1	
11	A9065092	Leversible motor (3RJ10GB-AUL-E4)	レバーシブルモーター (3RJ10GB-AUL-E4)	1	
51		Hex. socket set screw M5 $\times$ 8 (With adhesion)	六角穴付止めネジ M5 $\times$ 8 (接着剤付)		
52		Hex. socket bolt M3 $\times$ 10 (With spring washer)	六角穴付ボルト M3 $\times$ 10 (バネ座金付)		
53		Hex. socket set screw M4 $\times$ 4 (Cup point)	六角穴付止めネジ M4 $\times$ 4 (くぼみ先)		
54		Hex. socket bolt M6 $\times$ 20	六角穴付ボルト M6 $\times$ 20		
55		Truss screw M4 $\times$ 6	十字穴付トラス小ネジ M4 $\times$ 6		
56		Hex. socket bolt M5 $\times$ 60 (With spring washer)	六角穴付ボルト M5 $\times$ 60 (バネ座金付)		
57		Hex. socket bolt M5 $\times$ 90 (With spring washer)	六角穴付ボルト M5 $\times$ 90 (バネ座金付)		

08 Drive  
 駆動



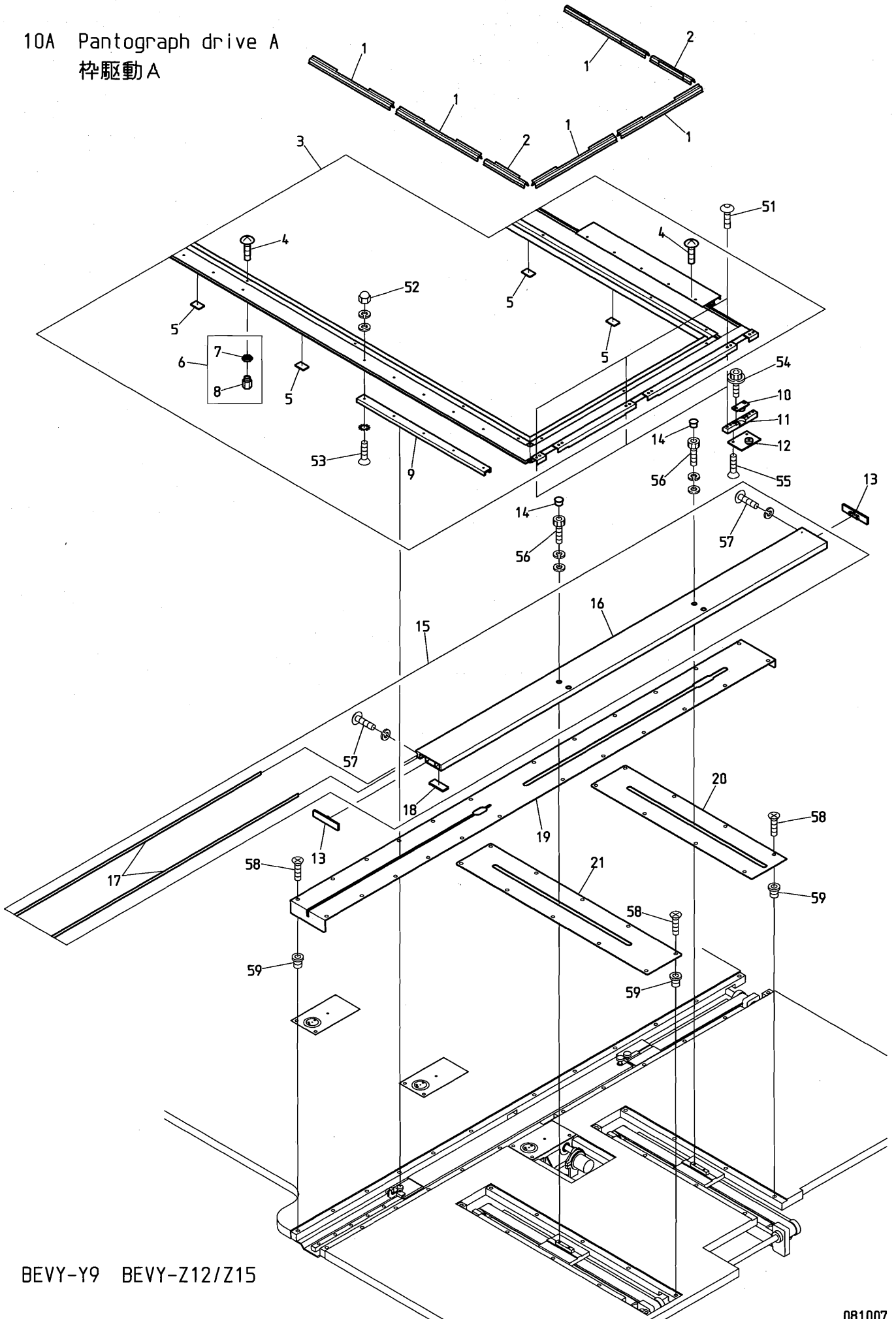
BEVY-Y9 BEVY-Z12/Z15

08 Drive  
駆動

ITEM	LIST No.	DESCRIPTION	部品名	Q'TY	NOTE
1	SH160300	Side cover(L-side) DYH	サイドカバー上(L側) DYH	1	
2	HM310251	Angle indication plate	角度表示板	1	
3	A9011240	Bearing unit(UCFL204)	軸受ユニット(UCFL204)	2	
4	RX310020	Angle instructions plate(NYH)	角度指示矢(NYH)	1	
5	RX310010	Bearing bracket(For upper shaft) NYH	軸受ブラケット(上軸用) NYH	1	
6	HP321140	Lower shaft connection bearing unit	下軸連結軸受ユニット	1	
7	SH310111	Bearing bracket(Lower shaft) VY	軸受ブラケット(下軸) VY	1	
8	A9020229	Timing belt(B250S5M1225)	タイミングベルト(B250S5M1225)	1	
9	RP310170	Motor pulley(S5M-26)	モータープーリー(S5M-26)	1	
10	SC310000	φ20 upper shaft timing pulley(S5M-52)	φ20上軸タイミングプーリー(S5M-52)	1	
11	SC310010	φ15 lower shaft timing pulley(S5M-52)	φ15下軸タイミングプーリー(S5M-52)	1	
12	HM310210	Connection bearing unit(Hole M8)	連結軸受ユニット(穴M8)	1	
13	HB310080	Idle pulley φ65	アイドラプーリーφ65	1	
14	HX310011	Idle shaft(Tension side)	アイドラ軸(テンション側)	1	
15	HX310020	Idle pulley bracket	アイドラプーリーブラケット	1	
16	RR250270	Bearing unit cover	軸受ユニットカバー	1	
17	HU315290	Key(Side round) 6×6×32	キー(片丸) 6×6×32	1	
18	SK310070	Drive motor(1K-FBKK8-4P-0.55kw, VF3)	駆動モーター(1K-FBKK8-4P-0.55kw, VF3)	1	
19	SH310091	Upper shaft(DYH-4) φ20×1895L(400/400)	上軸(DYH-4) φ20×1895L(400/400)	1	4 Heads 4頭
	SH310181	Upper shaft(DYH-6) φ20×2695L(400/400)	上軸(DYH-6) φ20×2695L(400/400)	1	6 Heads 6頭
20	SH310100	Lower shaft(DYH-4) φ15×1929L(400/400)	下軸(DYH-4) φ15×1929L(400/400)	1	4 Heads 4頭
	SH310190	Lower shaft(DYH-6) φ15×2728L(400/400)	下軸(DYH-6) φ15×2728L(400/400)	1	6 Heads 6頭
21	1SPN4004000	Shaft cover mole(VY-Z12, 400/400)	シャフトカバーモール(VY-Z12, 400/400)	1	
22	KF790230	Belt label	ベルトラベル	1	
23	SG790010	Oiling indication label(VS-Z)	注油指示ラベル(VS-Z)	1	
24	SH160290	Side cover(R) DYH	サイドカバー上(R) DYH	1	
51		Truss screw M4×6	十字穴付トラス小ネジ M4×6		
52		Truss screw M5×12	十字穴付トラス小ネジ M5×12		
53		Hex. socket bolt M4×8	六角穴付ボルト M4×8		
54		Hex. socket bolt M8×26	六角穴付ボルト M8×26		
55		Hex. socket bolt M4×6	六角穴付ボルト M4×6		
56		Hex. socket bolt M8×20	六角穴付ボルト M8×20		
57		Hex. socket bolt M5×20(Black)	六角穴付ボルト M5×20(黒)		
58		Hex. socket bolt M5×8	六角穴付ボルト M5×8		
59		Hex. socket bolt M6×18	六角穴付ボルト M6×18		
60		Hex. socket bolt M6×15(Black)	六角穴付ボルト M6×15(黒)		
61		Hex. socket bolt M10×45(With washers)	六角穴付ボルト M10×45(平座金 バネ座金付)		
62		Bearing 6202ZZ φ15×φ35×11	ベアリング 6202ZZ φ15×φ35×11	2	
63		Hex. socket bolt M6×21	六角穴付ボルト M6×21		
64		Hex. socket bolt M5×36	六角穴付ボルト M5×36		
65		Hex. bolt M8×30	六角ボルト M8×30		
66		Hex. nut M8	六角ナット M8		
67		Truss screw M6×12	十字穴付トラス小ネジ M6×12		



10A Pantograph drive A  
杵駆動A



BEVY-Y9 BEVY-Z12/Z15

## 10A Pantograph drive A

(R=H-direction rail Q'TY) (※ Depends on machine type)

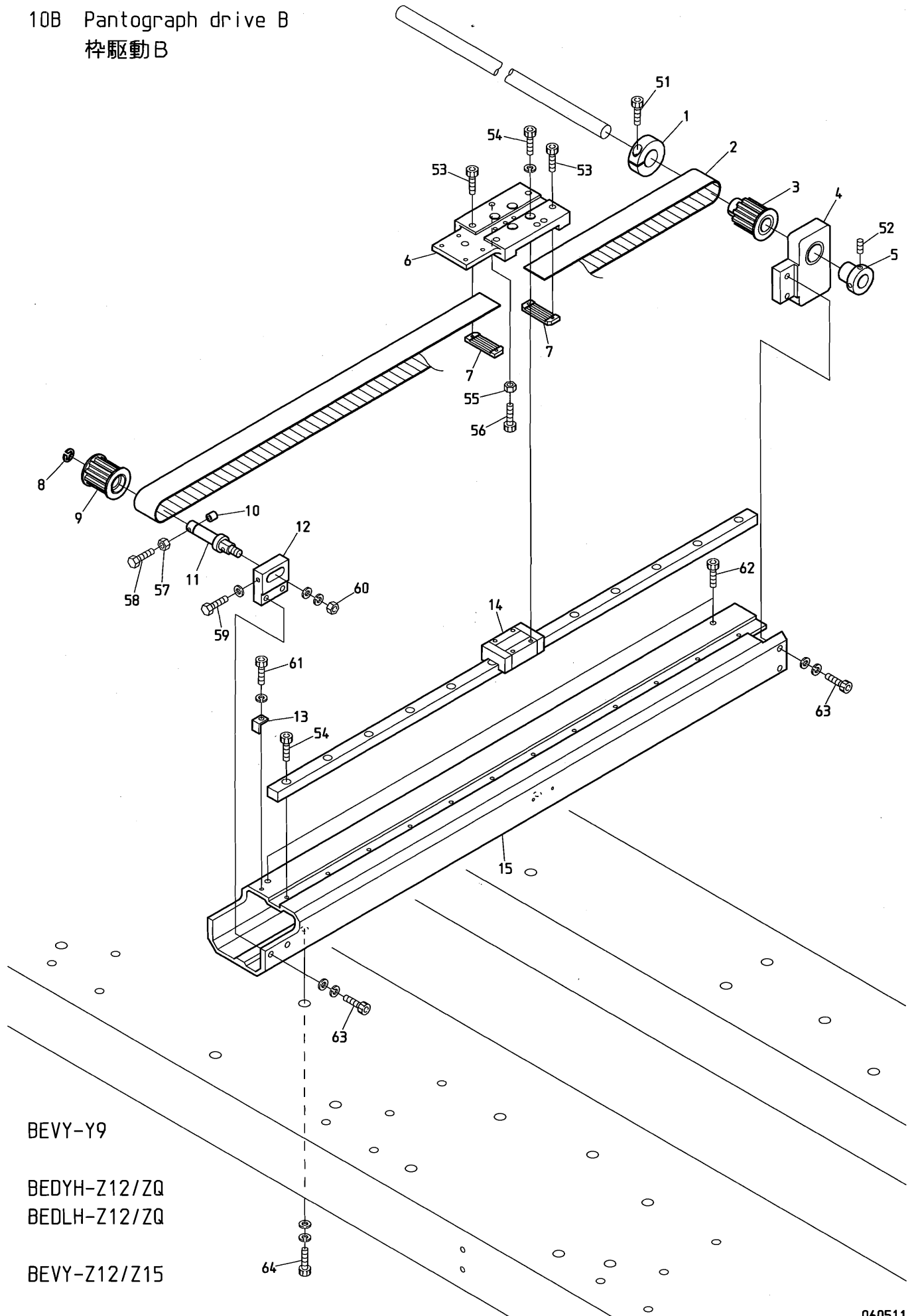
## 枠駆動A

(R=H方向レール数)

(※は機種によって異なる)

ITEM	LIST No.	DESCRIPTION	部品名	Q'TY	NOTE
1	KF730750	Clip(300L)	クリップ(300L)		
2	KF730760	Clip(150L)	クリップ(150L)		
3	SH730042	Pantograph frame a'ssy(DYH-4, 600×400/400)	枠フレームASSY(DYH-4, 600×400/400)	1	※
	SH730082	Pantograph frame a'ssy(DYH-4, 600×300/300)	枠フレームASSY(DYH-4, 600×300/300)	1	※
	SH730102	Pantograph frame a'ssy(DYH-6, 600×400/400)	枠フレームASSY(DYH-6, 600×400/400)	1	※
	SH730132	Pantograph frame a'ssy(DYH-6, 600×300/300)	枠フレームASSY(DYH-6, 600×300/300)	1	※
4	KF730500	Truss screw SM11/64×10.5	十字穴付トラス小ネジ SM11/64×10.5		
5	RR730220	Felt(30×20×3T)	フェルト(30×20×3T)	R×2+4	※
6	RR730320	Caulking nut	カシメナット		
7	RR730310	Nut	ナット		
8	RR730300	Pantograph nut	ワクナット		
9	KN480420470	Guide rail A(470L)	摺動レールA(470L)		※
	KN480420360	Guide rail A(360L)	摺動レールA(360L)		※
10	RR730010	V-guide bearing base a'ssy(Upper)	V摺動ベアリングベースASSY(上)	3	
11	RR730050C	V-guide bearing hold base	V摺動ベアリング固定ベース	3	
12	RR730020	V-guide bearing base a'ssy(Lower)	V摺動ベアリングベースASSY(下)	3	
13	RR730031C	V-sub pantograph frame cap	Vサブ枠フレームキャップ	2	
14	A9014160	Locking hole plug LHP-0500	ロッキングホールプラグ LHP-0500	4	
15	SH73005A60	V-sub pantograph frame(DYH, 600ST)	Vサブ枠フレーム(DYH, 600ST)	1	※
16	SH73025A60	V-sub pantograph frame(DYH, 600ST) Main body	Vサブ枠フレーム(DYH, 600ST) 本体	1	※
17	RR73035A60	Sub guide plate(H=600ST)	サブ摺動板(H600ST)	2	※
18	RR730150	Felt for V-sub pantograph frame	Vサブ枠用フェルト	1	
19	SH480331	H-guide cover(H=600ST) DYH	H案内カバー(H=600ST) DYH	R×1	※
20	SH480351	V-guide cover rear(400ST) DYH	V案内カバー 後(400ST) DYH	1	※
	SH480441	V-guide cover rear(300ST) DYH	V案内カバー 後(300ST) DYH	1	※
21	SH480341	V-guide cover front(400ST) DYH	V案内カバー 前(400ST) DYH	1	※
	SH480451	V-guide cover front(300ST) DYH	V案内カバー 前(300ST) DYH	1	※
51		Hex. socket button bolt M5×12	六角穴付ボタンボルト M5×12		
52		Cap nut M4(With washers)	袋ナット M4(平座金 バネ座金付)		
53		Flush screw M4×12(With toothed lock washer)	十字穴付皿小ネジ M4×12(歯付皿座金付)		
54		Hex. socket flange bolt M5×12	六角穴付フランジボルト M5×12		
55		Hex. socket flush screw M5×12	六角穴付皿小ネジ M5×12		
56		Hex. socket bolt M5×18(With washers)	六角穴付ボルト M5×18(平座金 バネ座金付)		
57		Hex. socket button bolt M3×12 (With spring washer)	六角穴付ボタンボルト M3×12 (バネ座金付)		
58		Flush screw M4×8(Under cut)	十字穴付皿小ネジ M4×8(アンダーカット)		
59		Rag nut(C) M4	鬼目ナット(C) M4		

10B Pantograph drive B  
 枠駆動B



BEVY-Y9

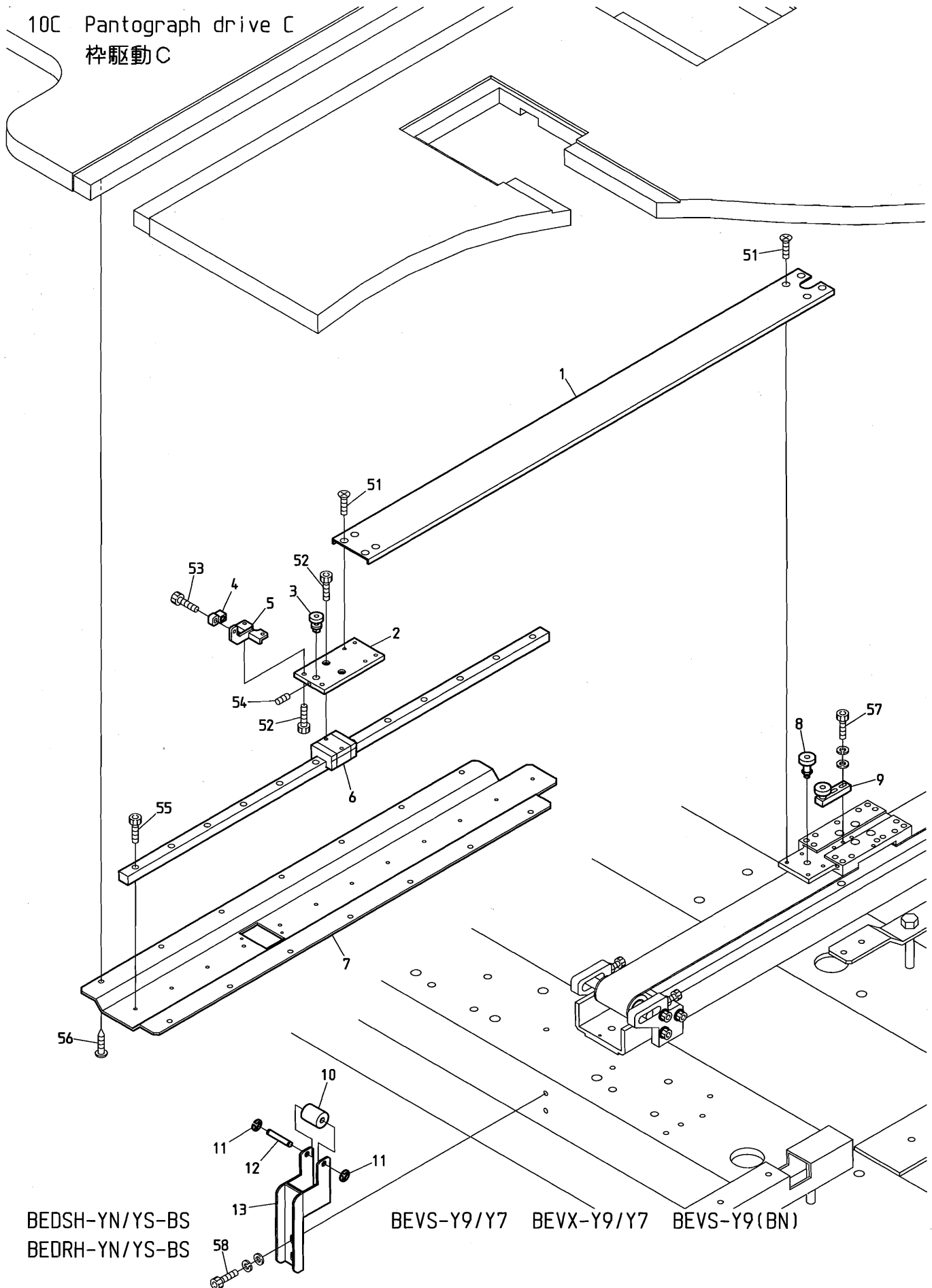
BEDYH-Z12/ZQ

BEDLH-Z12/ZQ

BEVY-Z12/Z15



10C Pantograph drive C  
 枠駆動C



BEDSH-YN/YS-BS  
 BEDRH-YN/YS-BS

BEVS-Y9/Y7 BEVX-Y9/Y7 BEVS-Y9(BN)

BEVY-Y9 BEVY-Y9(BN) BEVY-Y9F(BN) BEVS-Z9/Z12/Z15 BEVY-Z12/Z15

10C Pantograph drive C

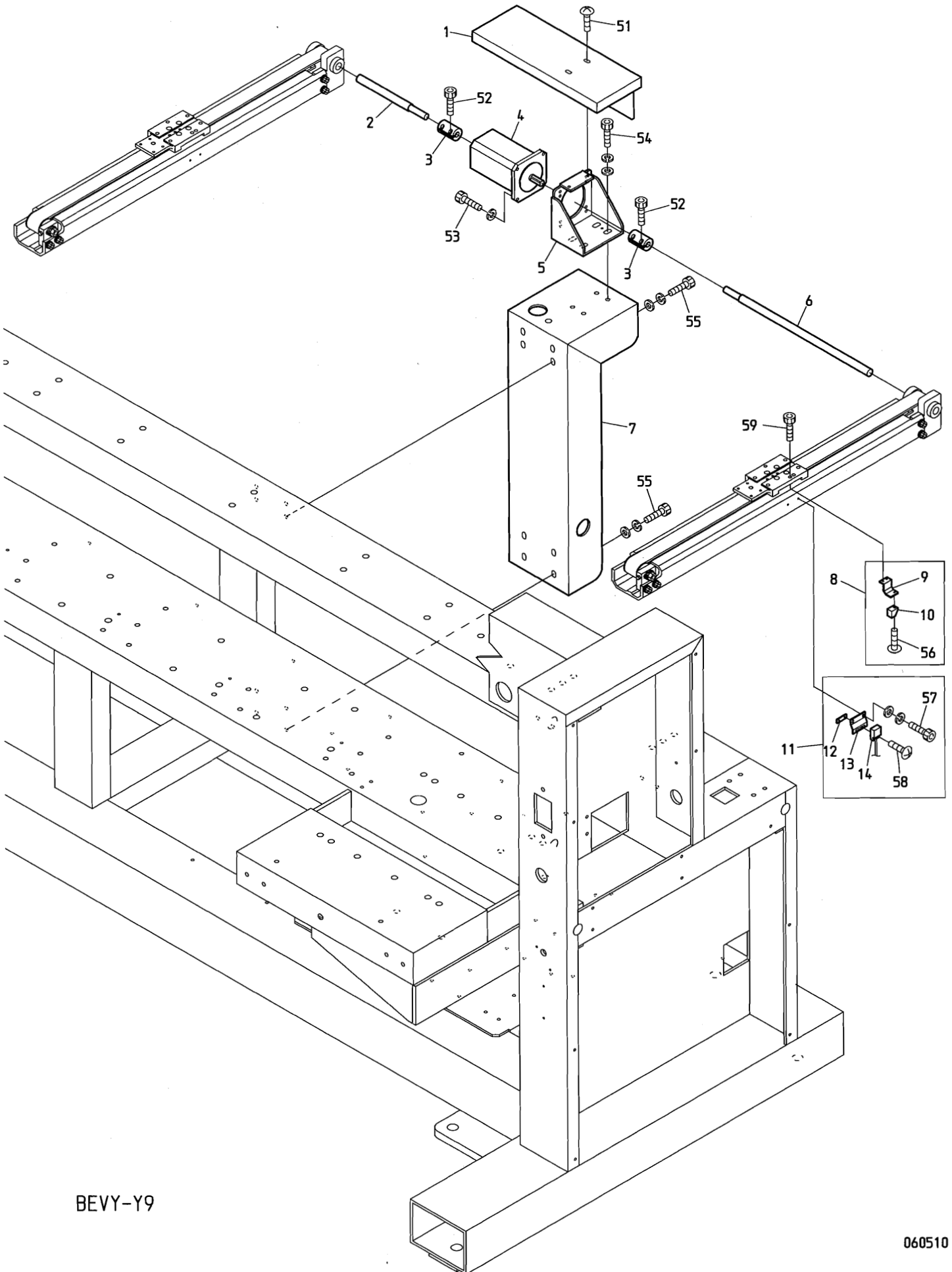
杵駆動C

(R=H-direction rail Q'TY) (※ Depends on machine type)

(R=H方向レール数) (※は機種によって異なる)

ITEM	LIST No.	DESCRIPTION	部品名	Q'TY	NOTE
1	RJ48009B60	H-member connection channel (600ST)	Hメンバー連結チャンネル (600ST)	R × 1	※
2	RR480270	H-roller base (Front)	Hローラーベース (前)	R × 1	
3	RR480260	Guide bearing pin a'ssy	摺動ベアリングピンASSY	R × 1	
4	RR460011	H-pantograph stopper block	H枠止めメブロック	R × 1	
5	RR460000C	Pantograph stopper base	枠止めメベース	R × 1	
6	RR48023A60G	LM guide (600ST, L=700) DSH, DXH	LMガイド (600ST, L=700) DSH, DXH	R × 1	※
7	RR48024A60	H-guide rail base (600ST)	H案内レールベース (600ST)	R × 1	※
8	RJ480110	Guide bearing pin a'ssy (H-back)	摺動ベアリングピンASSY (H後)	R × 1	
9	RJ480121	Guide bearing base a'ssy (H-back)	摺動ベアリングベースASSY (H後)	R × 1	
10	WW480020	Connecting channel roller (BELM)	連結チャンネルローラー (BELM)	R × 1	
11	A9012426	E-ring φ4 (SK5M) HRC45-50 Black	Eリング 呼び4 (SK5M) HRC45-50 黒染	R × 2	
12	WW480030	Connecting channel roller shaft (BELM)	連結チャンネルローラー軸 (BELM)	R × 1	
13	RR480061C	Guide roller bracket	ガイドローラーブラケット	R × 1	
51		Flush screw M4×8 (Under cut)	十字穴付皿小ネジ M4×8 (アンダーカット)		
52		Hex. socket bolt M4×10	六角穴付ボルト M4×10		
53		Hex. socket bolt M4×6	六角穴付ボルト M4×6		
54		Hex. socket set screw M5×6 (Double point)	六角穴付止めネジ M5×6 (ダブルポイント)		
55		Hex. socket bolt M4×12	六角穴付ボルト M4×12		
56		Pierce screw φ5×23	十字穴付ピアスビス φ5×23		
57		Hex. socket bolt M4×15 (With washers)	六角穴付ボルト M4×15 (平座金 バネ座金付)		
58		Hex. socket bolt M6×15 (With washers)	六角穴付ボルト M6×15 (平座金 バネ座金付)		

100-1 Pantograph drive D (Small pulse motor ST450)  
 枠駆動D (小型パルスモーター ST450)

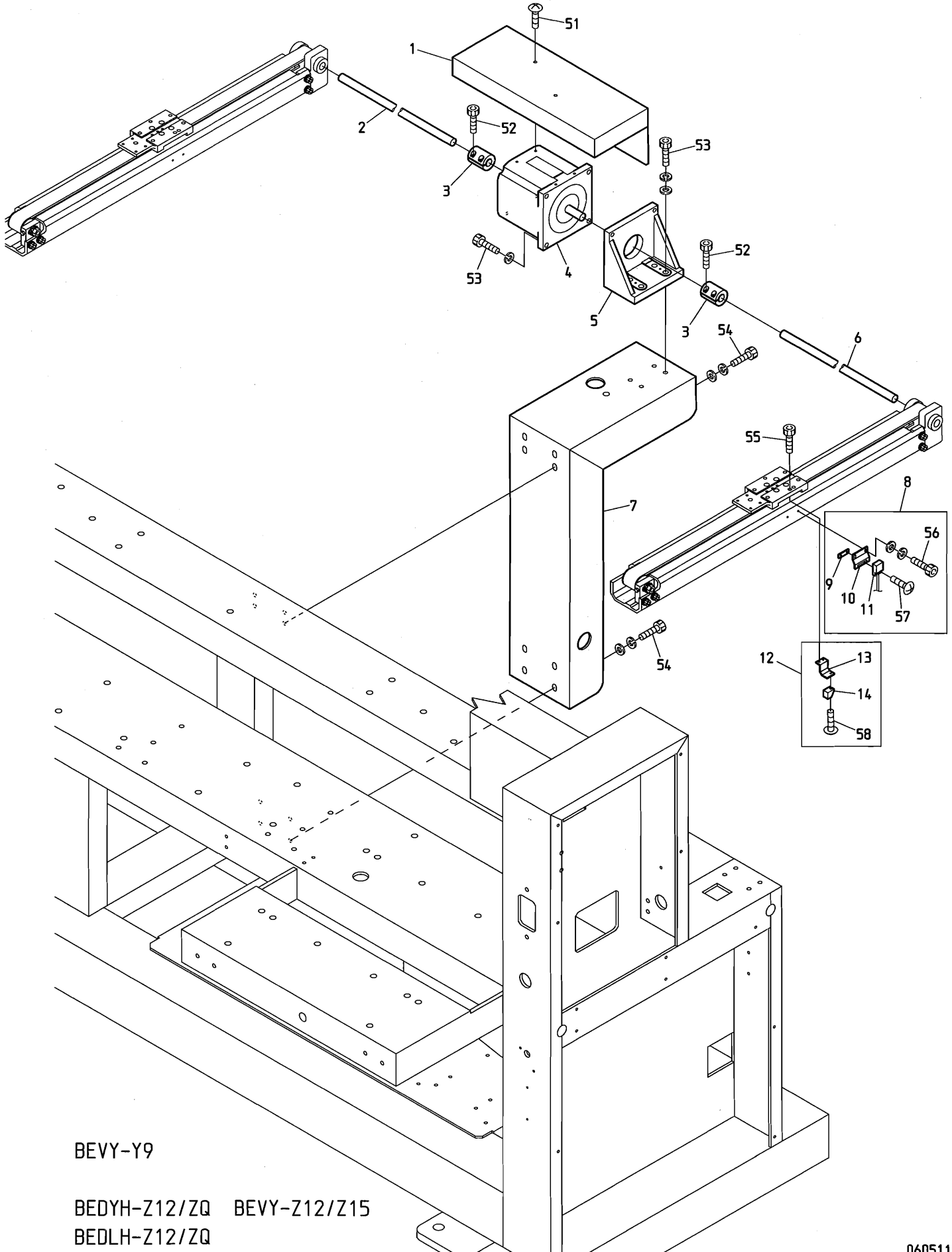


BEVY-Y9





100-2 Pantograph drive D (Medium pulse motor ST600)  
 枠駆動D (中型パルスモーター ST600)

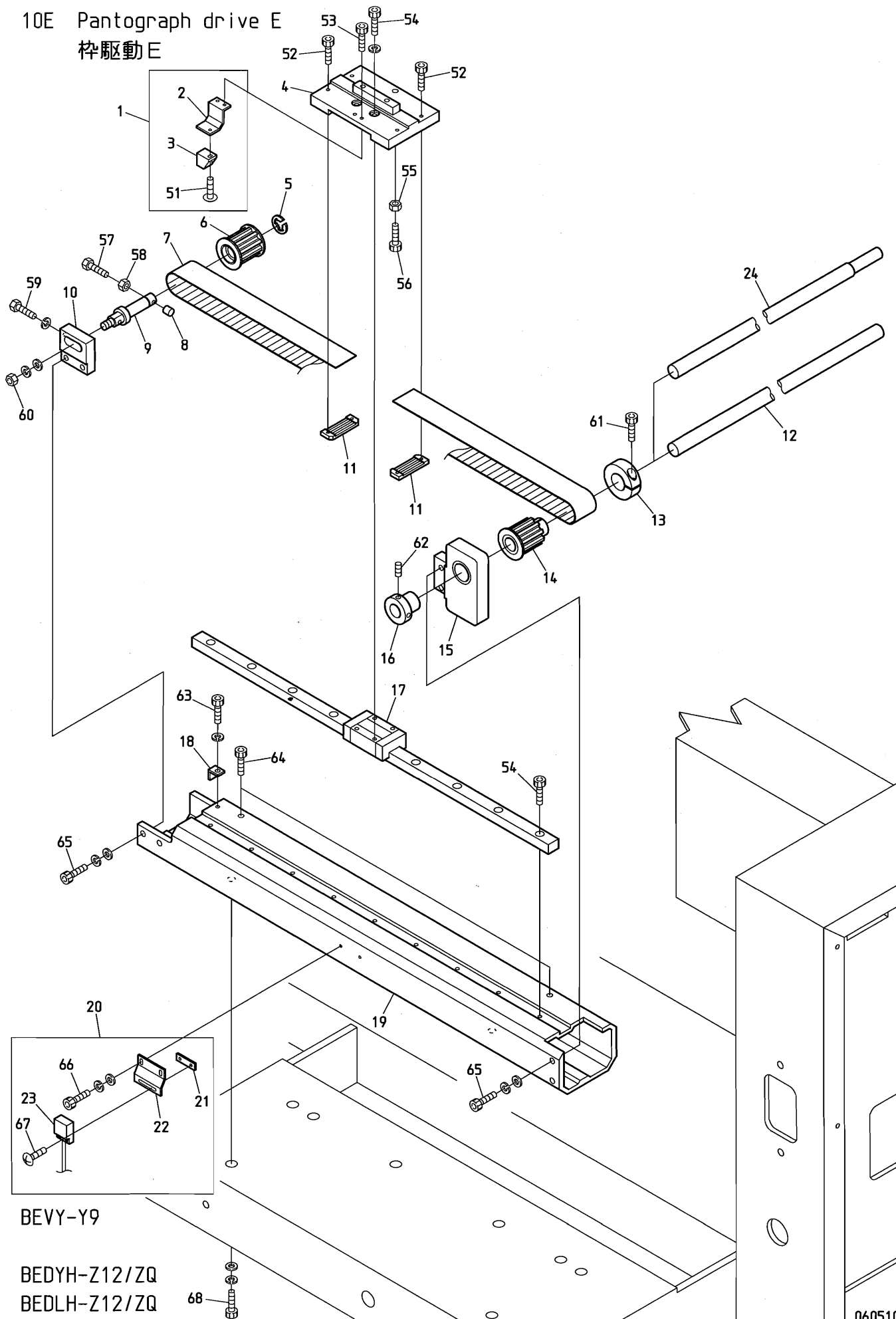


BEVY-Y9

BEDYH-Z12/ZQ BEVY-Z12/Z15  
 BEDLH-Z12/ZQ



10E Pantograph drive E  
 枠駆動E



BEVY-Y9

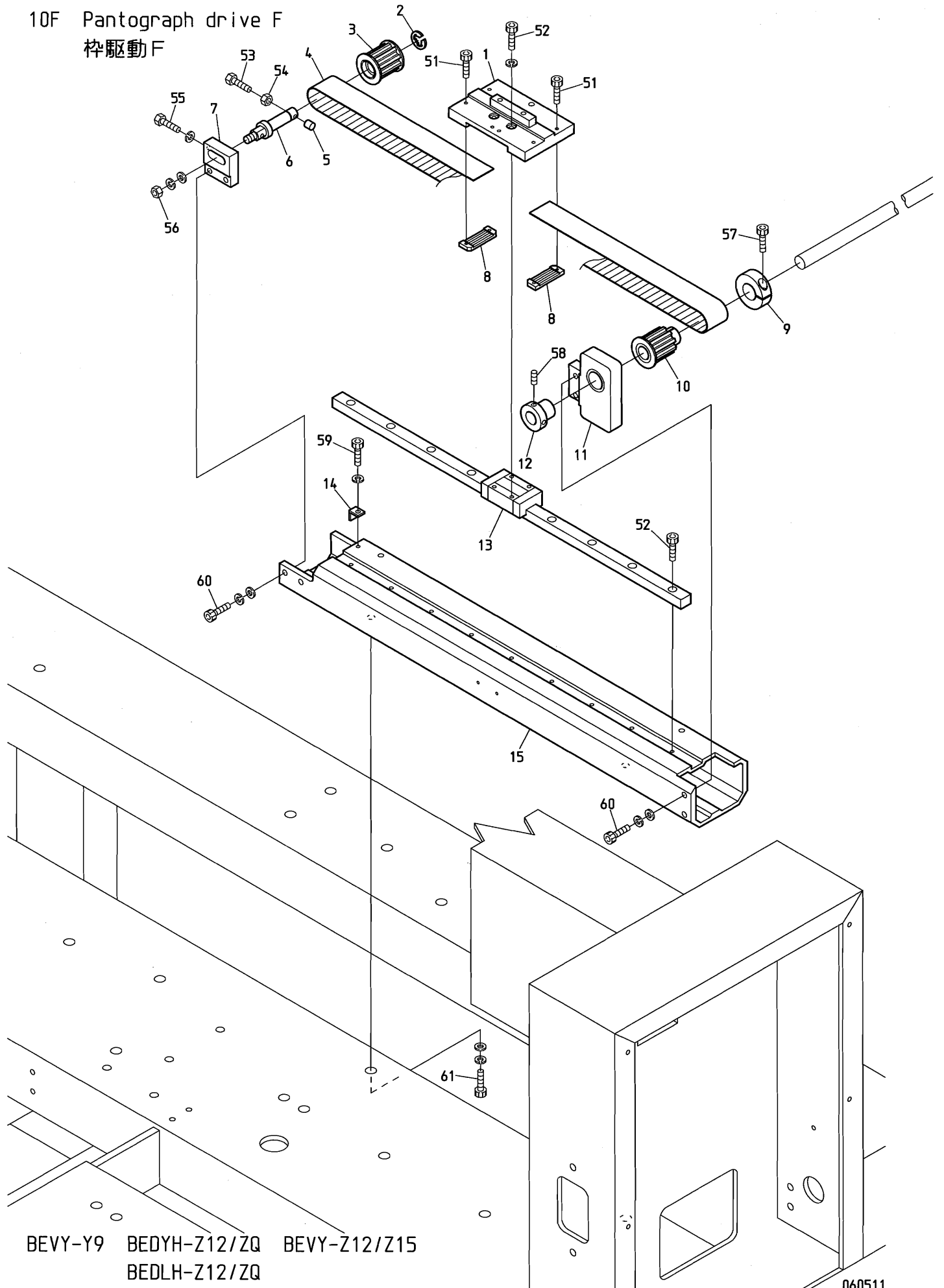
BEDYH-Z12/ZQ  
 BEDLH-Z12/ZQ

## 10E Pantograph drive E

## 枠駆動E

ITEM	LIST No.	DESCRIPTION	部品名	Q'TY	NOTE
1	RJ450021	Magnet fixed bracket a'ssy	マグネット取付ブラケットASSY	1	
2	RJ450060	Magnet fixed bracket	マグネット取付ブラケット	1	
3	A9052030	Magnet M-102A-02	マグネット M-102A-02	1	
4	SH480830	V-roller base(DYH)	Vローラーベース(DYH)	1	
5	A9012052	E-ring( $\phi$ 10)	E型止メ輪(呼び径10)	1	
6	HV480050	Pantograph drive pulley(Front)S5M	枠駆動プーリー(前)S5M	1	
7	RR480090	Free span belt(B300-S5M)	フリースパンベルト(B300-S5M)	1	
8	HH482110	Pulley shaft bolt cap	プーリーシャフトボルトキャップ	1	
9	HH481991	Timing pulley shaft	従動プーリーシャフト	1	
10	SH480800	Pulley bracket(Rear) DYH	プーリーブラケット(前) DYH	1	
11	HP482940	Timing belt set rack(5M)	タイミングベルト押エラック(5M)	2	
12	SH480321	V-direction motor shaft $\phi$ 15 $\times$ 900L	V方向モーター軸 $\phi$ 15 $\times$ 900L	1	
13	HH481980	$\phi$ 19 clamp	$\phi$ 19割リクランプ	1	
14	HP482991	Pantograph drive pulley(Rear) 16 tooth	枠駆動プーリー(後) 16歯	1	
15	SH480001	Pulley bracket rear (With bearing) DYH	プーリーブラケット後(ベアリング入り) DYH	1	
16	HH481970	Pulse motor connection shaft collar	パルスモーター連結シャフトカラー	1	
17	RR48029A32G	LM-guide(320ST, 440L) DSH, DXH	LMガイド(320ST, 440L) DSH, DXH	1	
	RF480360400	LM-guide(ST=400)	LMガイド(ST=400)	1	
18	SH480810	Pulley tension support stay	プーリーテンション補助ステー	1	
19	SA48000V300	V-guide rail base(300ST) DYH	V案内レール土台(300ST) DYH	1	
	SH48000V400	V-guide rail base(400ST) DYH	V案内レール土台(400ST) DYH	1	
20	RR450000	Origin point sensor a'ssy	原点センサーASSY	1	
21	RF450041	Origin point sensor fixed nut	原点センサー取付ナット	1	
22	RR450010	Origin point sensor bracket	原点センサーブラケット	1	
23	A9052031	Magnet proximity switch(MH-601AM)	磁気記憶近接スイッチ(MH-601AM)	1	
24	SH480471	V-direction motor shaft(Small type) $\phi$ 15 $\times$ 730L	V方向モーター軸(小型) $\phi$ 15 $\times$ 730L	1	
51		Truss screw M3 $\times$ 6	十字穴付トラス小ネジ M3 $\times$ 6		
52		Hex. socket bolt M3 $\times$ 16	六角穴付ボルト M3 $\times$ 16		
53		Hex. socket bolt M3 $\times$ 8	六角穴付ボルト M3 $\times$ 8		
54		Hex. socket bolt M4 $\times$ 12(With spring washer)	六角穴付ボルト M4 $\times$ 12(バネ座金付)		
55		Hex. nut M6	六角ナット M6		
56		Hex. socket bolt M6 $\times$ 20	六角穴付ボルト M6 $\times$ 20		
57		Hex. bolt M4 $\times$ 35	六角ボルト M4 $\times$ 35		
58		Hex. nut M4	六角ナット M4		
59		Hex. bolt M4 $\times$ 25	六角ボルト M4 $\times$ 25		
60		Hex. nut M8	六角ナット M8		
61		Hex. socket bolt M5 $\times$ 18	六角穴付ボルト M5 $\times$ 18		
62		Hex. socket set screw M5 $\times$ 8	六角穴付止メネジ M5 $\times$ 8		
63		Hex. socket bolt M4 $\times$ 10(With spring washer)	六角穴付ボルト M4 $\times$ 10(バネ座金付)		
64		Hex. socket bolt M6 $\times$ 6	六角穴付ボルト M6 $\times$ 6		
65		Hex. socket bolt M6 $\times$ 22(With washers)	六角穴付ボルト M6 $\times$ 22(平座金 バネ座金付)		
66		Hex. socket bolt M3 $\times$ 8(With washers)	六角穴付ボルト M3 $\times$ 8(平座金 バネ座金付)		
67		Truss screw M3 $\times$ 12(SUS)	十字穴付トラス小ネジ M3 $\times$ 12(SUS)		
68		Hex. socket bolt M8 $\times$ 25	六角穴付ボルト M8 $\times$ 25		

10F Pantograph drive F  
 枠駆動F

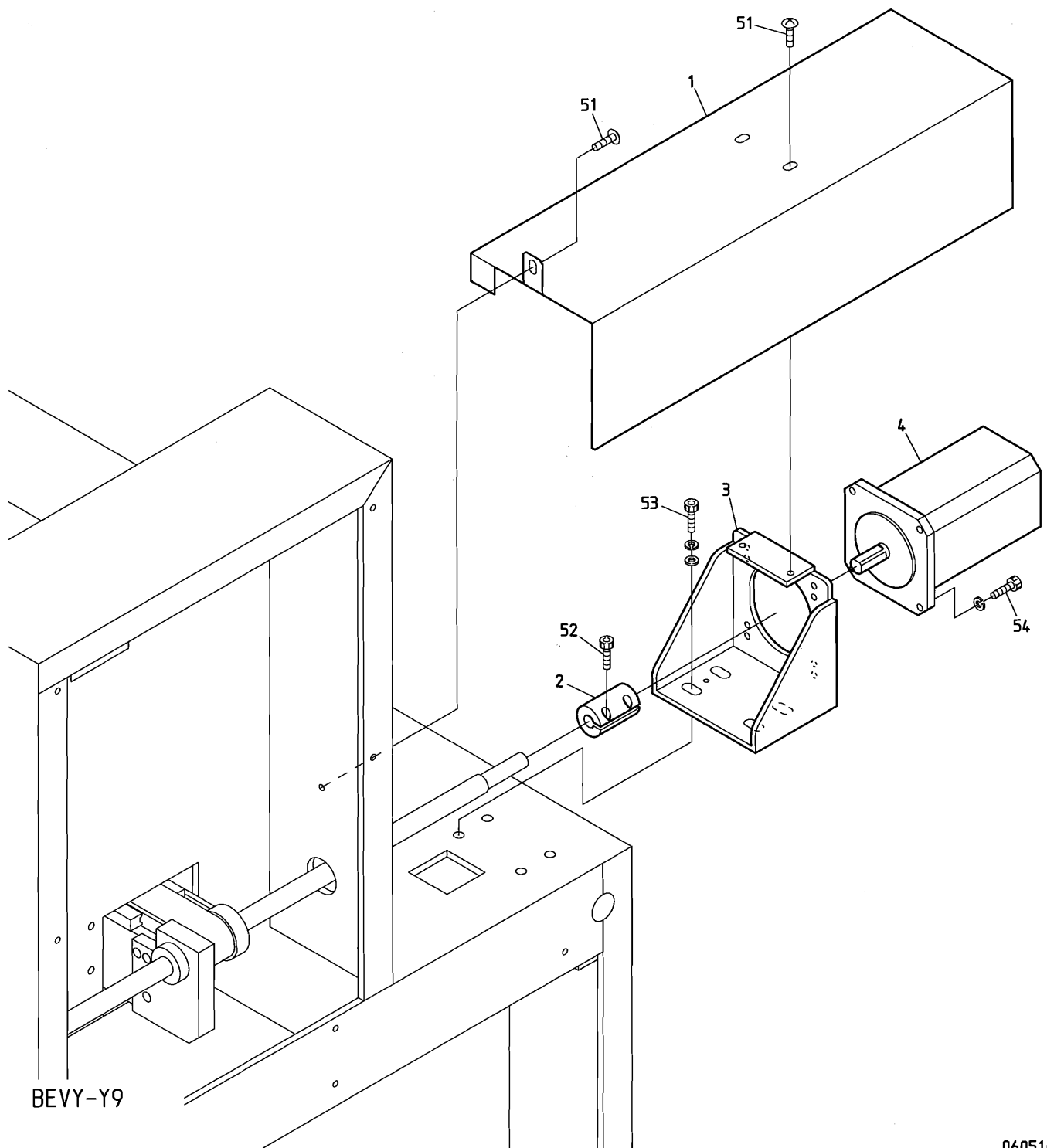


BEVY-Y9 BEDYH-Z12/ZQ BEVY-Z12/Z15  
 BEDLH-Z12/ZQ

10F Pantograph drive F  
 枠駆動F

ITEM	LIST No.	DESCRIPTION	部品名	Q'TY	NOTE
1	SH480830	V-roller base(DYH)	Vローラーベース(DYH)	1	
2	A9012052	E-ring( $\phi$ 10)	E型止メ輪(呼び径10)	1	
3	SC480010	Pantograph drive pulley front(NOK)	枠駆動プーリー 前(NOK)	1	
4	SC480020	Timing belt MA5	タイミングベルト MA5	1	
5	HH482110	Pulley shaft bolt cap	プーリーシャフトボルトキャップ	1	
6	HH481991C	Timing pulley shaft	従動プーリーシャフト	1	
7	SH480800	Pulley bracket(Rear) DYH	プーリーブラケット(前) DYH	1	
8	HP482940C	Timing belt set rack(5M)	タイミングベルト押エラック(5M)	2	
9	HH481980	$\phi$ 19 clamp	$\phi$ 19割リクランプ	1	
10	SJ480000	Pantograph drive pulley rear(16T) NOK	枠駆動プーリー 後(16T) NOK	1	
11	SH480001	Pulley bracket rear(With bearing) DYH	プーリーブラケット後(ベアリング入り) DYH	1	
12	HH481970C	Pulse motor connection shaft collar	パルスモーター連結シャフトカラー	1	
13	RF480360400	LM-guide(ST=400)	LMガイド(ST=400)	1	
	RR48029A32G	LM-guide(320ST, 440L) DSH, DXH	LMガイド(320ST, 440L) DSH, DXH	1	
14	SH480810	Pulley tension support stay	プーリーテンション補助ステー	1	
15	SH48000V400	V-guide rail base(400ST) DYH	V案内レール土台(400ST) DYH	1	
	SH48000V300	V-guide rail base(300ST) DYH	V案内レール土台(300ST) DYH	1	
51		Hex. socket bolt M3×16	六角穴付ボルト M3×16		
52		Hex. socket bolt M4×12(With spring washer)	六角穴付ボルト M4×12(バネ座金付)		
53		Hex. bolt M4×35	六角ボルト M4×35		
54		Hex. nut M4	六角ナット M4		
55		Hex. bolt M4×25	六角ボルト M4×25		
56		Hex. nut M8	六角ナット M8		
57		Hex. socket bolt M5×18	六角穴付ボルト M5×18		
58		Hex. socket set screw M5×8	六角穴付止メネジ M5×8		
59		Hex. socket bolt M4×10(With spring washer)	六角穴付ボルト M4×10(バネ座金付)		
60		Hex. socket bolt M6×22(With washers)	六角穴付ボルト M6×22(平座金 バネ座金付)		
61		Hex. socket bolt M8×25	六角穴付ボルト M8×25		

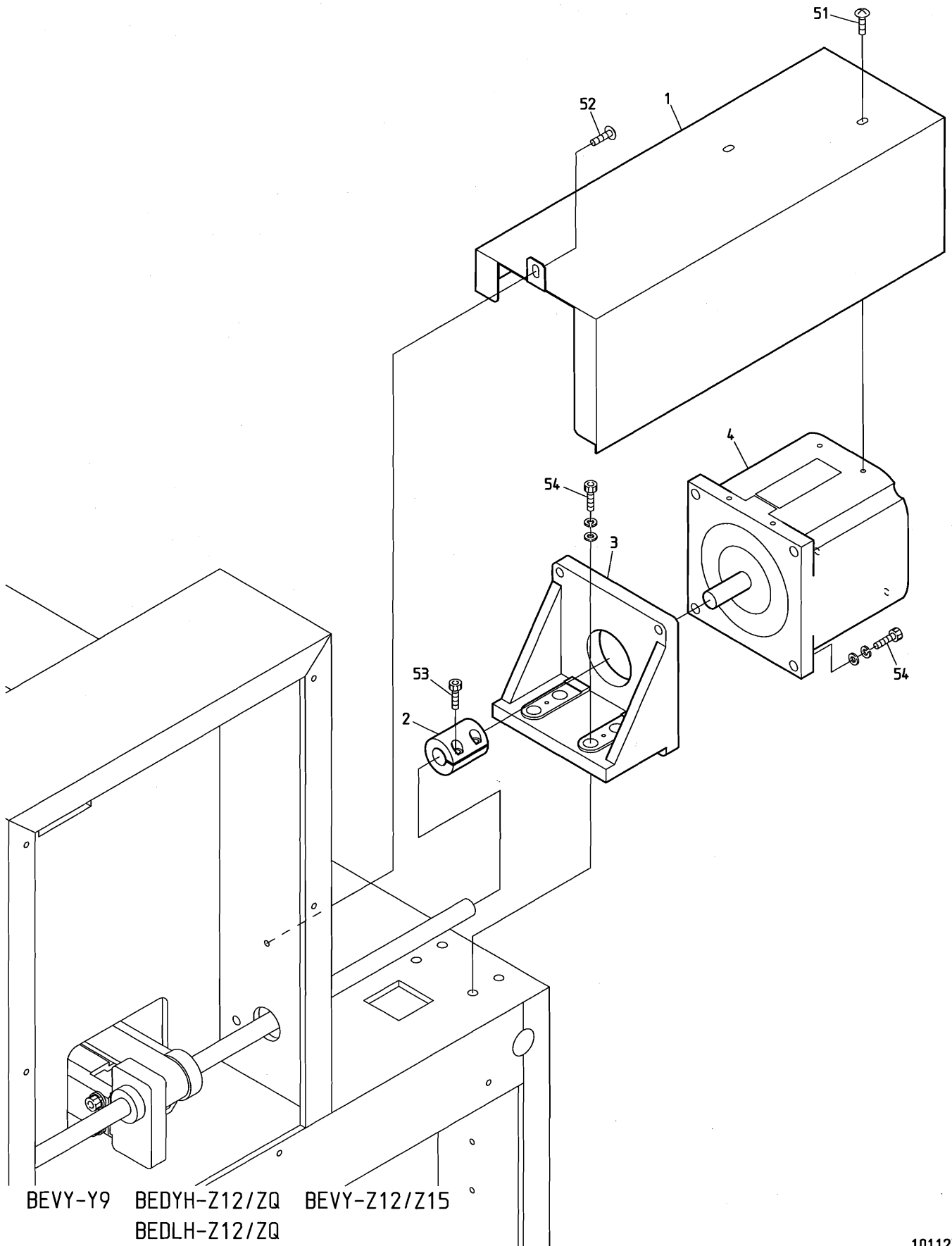
10G-1 Pantograph drive G (Small pulse motor)  
枠駆動G (小型パルスモーター)







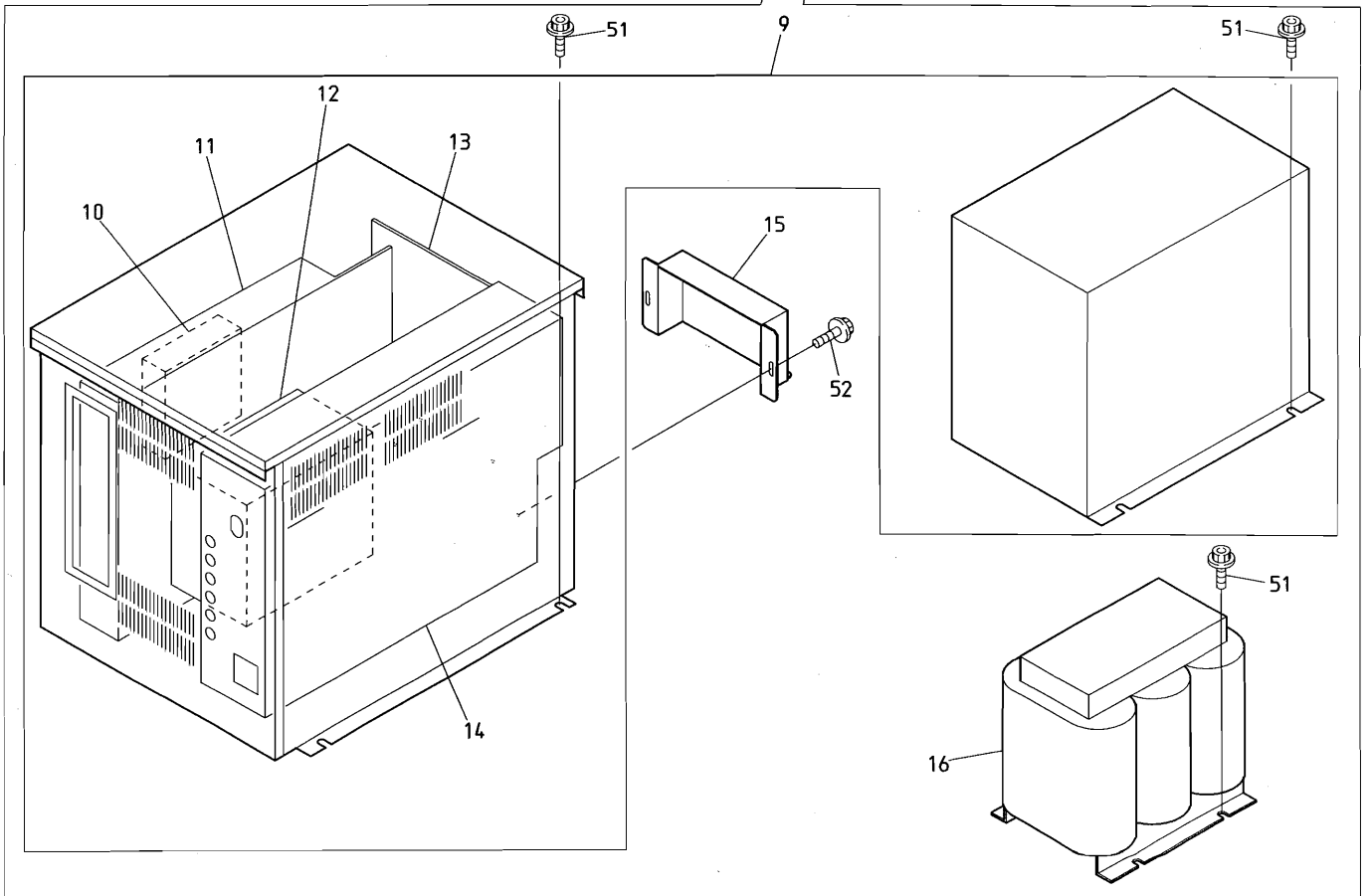
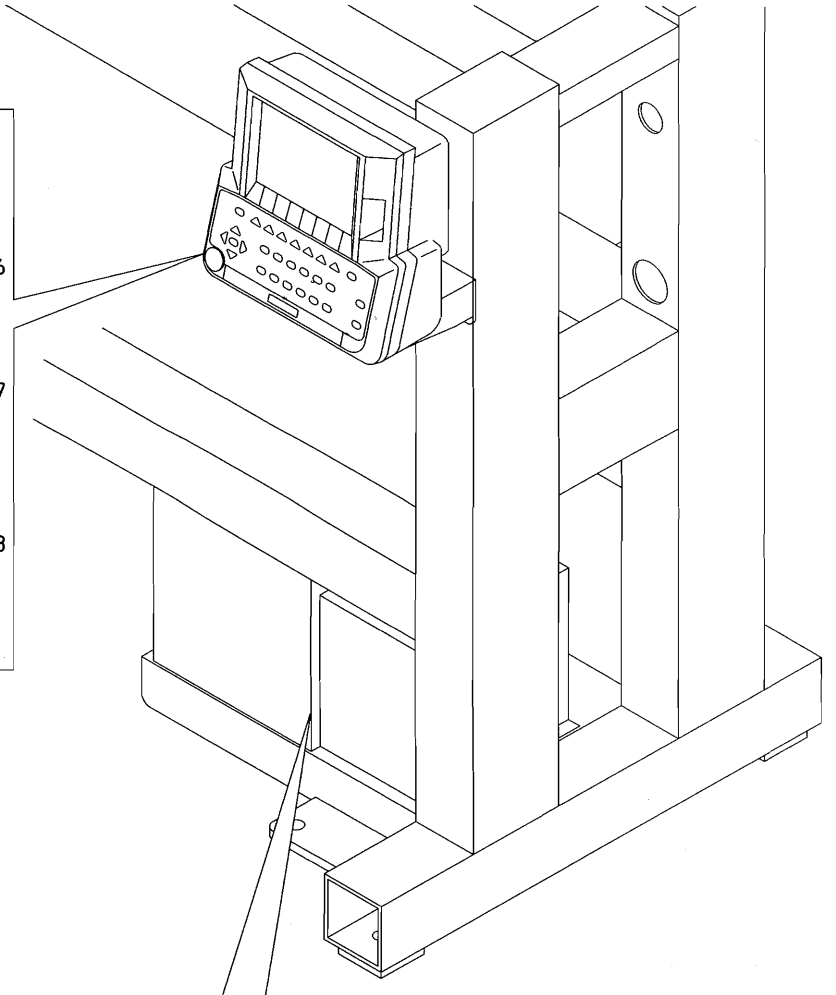
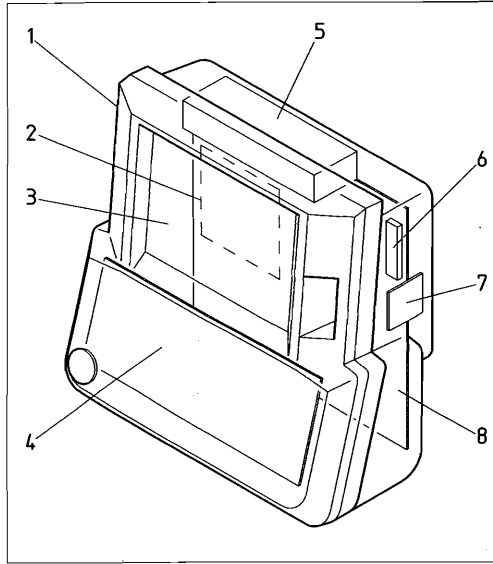
10G-2 Pantograph drive G(Medium pulse motor)  
枠駆動G (中型パルスモーター)



BEVY-Y9    BEDYH-Z12/ZQ    BEVY-Z12/Z15  
          BEDLH-Z12/ZQ



11A Control A  
制御A



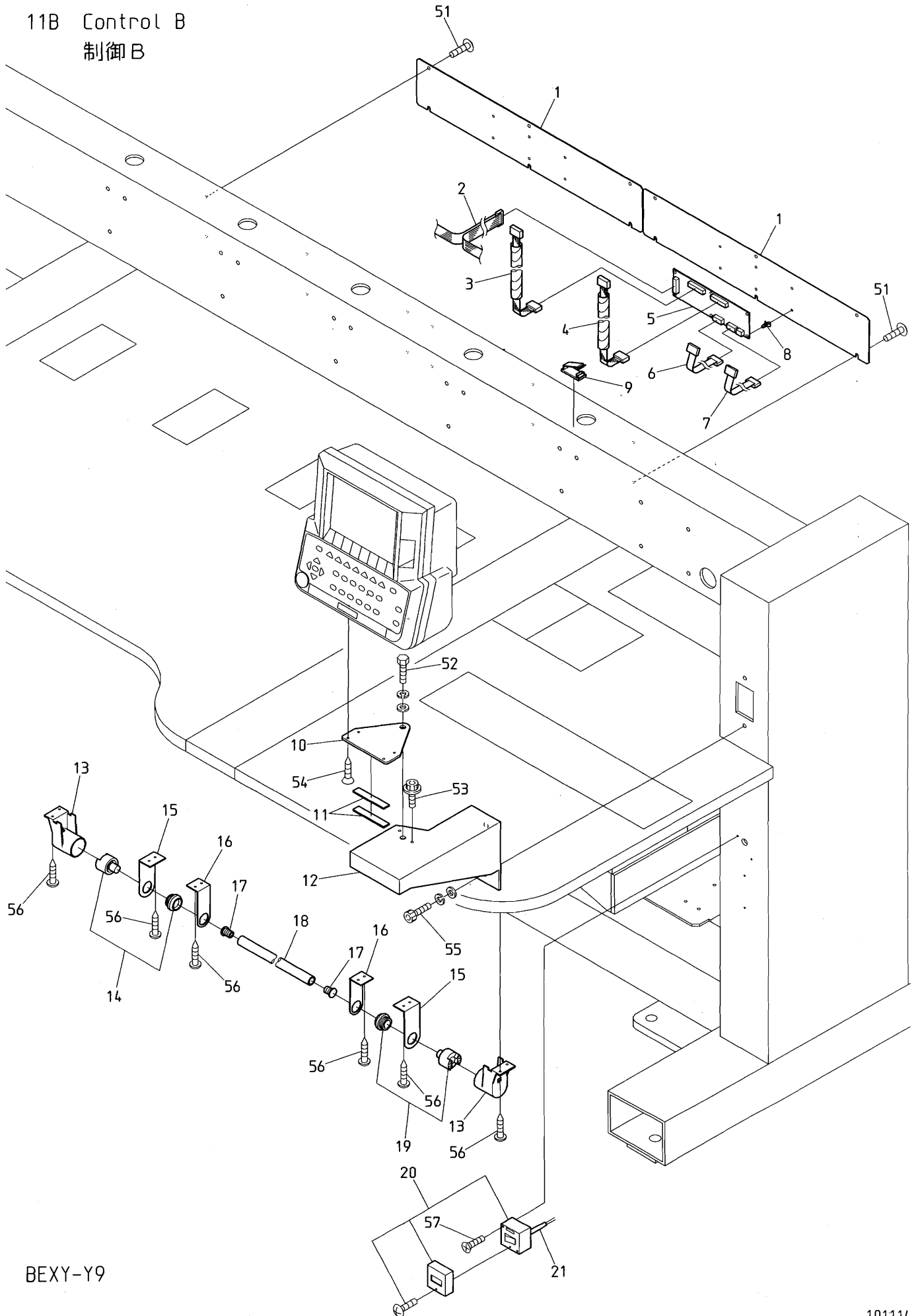
BEXY-Y9

1 1 A Control A

制御 A

ITEM	LIST No.	DESCRIPTION	部品名	Q'TY	NOTE
1	EAY113A1	XS automat controller	XSオートマツト	1	
2	EBY03310	A1120 MC board	A1120 MCボード	1	
3		8.5 inch color LCD	8.5インチ カラーLCD	1	
4	EBY03320	A1130 KS board	A1130 KSボード	1	
5		Switching power supply(MTW30-51212)	スイッチング電源(MTW30-51212)	1	
6		DC-AC inverter(84PW031)	DC-ACインバーター(84PW031)	1	
7	EBY03330	A1140 USB Connection Board	A1140 USB中継ボード	1	
8	EBY03300	A1110 CPU board	A1110 CPUボード	1	
9	EAY115A2	UAD-19 XY pulse driver	UAD-19 XYパルスドライバ	1	
10		DC fan CUDC12B7R	DCファン CUDC12B7R	1	
11	EBY03460	B1230 PMD unit	B1230 PMDユニット	1	
12	EBY03470	B1250 750W inverter(FR-D720-0.75K)	B1250 750Wインバータ(FR-D720-0.75K)	1	
13	EBY03440	B1210 back board	B1210 バックボード	1	
14	EBY03450	B1220 control unit	B1220 コントロールユニット	1	
15	PN510001	Driver cable cover hold	ドライバーケーブルカバー押エ	1	
16	EAY091A3	VY transformer 1P(T1506A)	VY トランス 1P(T1506A)	1	
	EAY090A3	VY transformer 3P(T1507A)	VY トランス 3P(T1507A)	1	
51		Hex. socket flange bolt M6×12	六角穴付フランジボルト M6×12		
52		Hex. socket flange bolt M3×6	六角穴付フランジボルト M3×6		

11B Control B  
制御B



BEXY-Y9

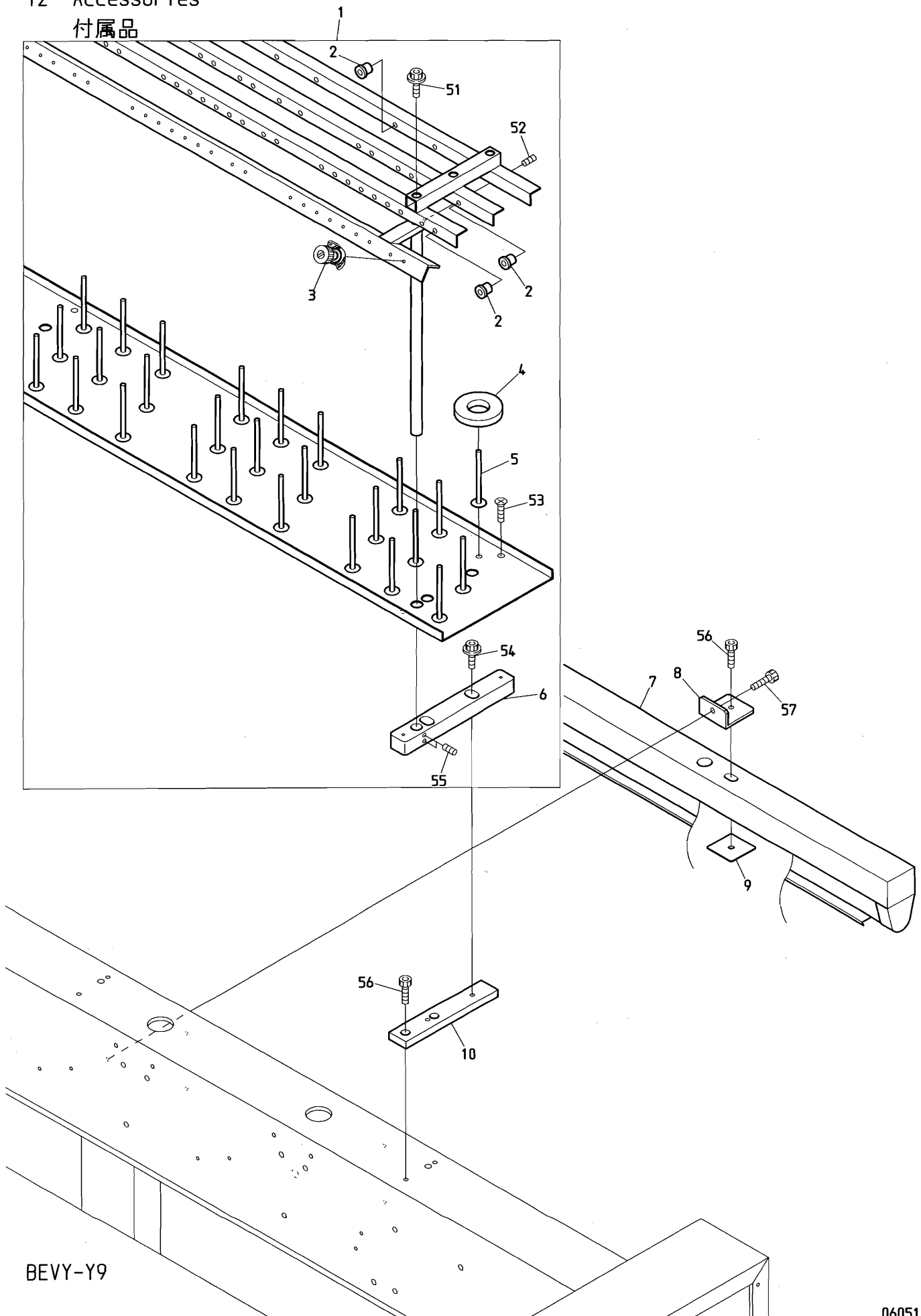
## 制御B

(H=頭数)

ITEM	LIST No.	DESCRIPTION	部品名	Q'TY	NOTE
1	SH510010	Cable cover (DYH-4) P300	ケーブルカバー (XY, 試験機) P=300	2	4T
				3	6T
2	2DQV04750A0	CAN cable (BEXY-04, CP750)	CAN ケーブル (BEXY-04, CP750)	1	4T
	2DQV06750A0	CAN cable (BEXY-06, CP750)	CAN ケーブル (BEXY-06, CP750)	1	6T
3		Middle harness (Even number Head, Between duct and head)	中間ハーネス (偶数頭 ダクト-ヘッド間)	2	4T
				3	6T
4		Middle harness (Odd number Head, Between duct and head)	中間ハーネス (奇数頭 ダクト-ヘッド間)	2	4T
				3	6T
5	EBY03290	C1110 2-head duct board	C1110 2頭ダクト基板	2	4T
				3	6T
6		16 pin flat cable (Even number Head)	16芯フラットケーブル (偶数頭部)	2	4T
				3	6T
7		16 pin flat cable (Odd number Head)	16芯フラットケーブル (奇数頭部)	2	4T
				3	6T
8	A9068048	Locking guard spacer	ロッキングカードスペーサー	12	4T
				18	6T
9		Flat cable clamp (FCN-3010)	フラットケーブルクランプ (FCN-3010)	H × 1	
10	RR510010	Automat bracket (DS)	オートマツブラケット (DS)	1	
11	HV330022	Automat bracket spacer	オートマツブラケットスペーサー	2	
12	RR510150	DSH controller fixing base	DSHコントローラー取付台	1	
13	KF530151	Push botton switch cap	押しボタンスイッチキャップ	1	
14	A9052090	Push botton switch MS-319-2 (Green)	押しボタンスイッチ MS-319-2 (緑)	1	
15	KC530230	Bar switch bracket (Large)	棒スイッチブラケット (大)	1	
16	KC530240	Bar switch bracket (Small)	棒スイッチブラケット (小)	1	
17	KF530171	Switch bar cap	スイッチ棒キャップ	2	
18	KF530160	Switch bar	スイッチ棒	1	
19	A9052089	Push botton switch MS-319-0 (Red)	押しボタンスイッチ MS-319-0 (赤)	1	
20	A9052029	Exposure switch WS3001	露出スイッチ WS3001	1	
21		Fluorescent lamp (100V)	蛍光灯ケーブル (100V)	1	
		Fluorescent lamp (200V)	蛍光灯ケーブル (200V)	1	
51		Truss screw M6 × 10	十字穴付トラス小ネジ M6 × 10		
52		Hex. bolt M10 × 25	六角ボルト M10 × 25		
53		Hex. socket flange bolt M6 × 20	六角穴付フランジボルト M6 × 20		
54		Truss tapping screw 3.5 × 8	十字穴付トラスタップネジ 3.5 × 8		
55		Hex. socket bolt M6 × 20	六角穴付ボルト M6 × 20		
56		Tapping screw M4 × 20	十字穴付タッピングナベネジ M4 × 20		
57		Flush screw M4 × 12	十字穴付皿小ネジ M4 × 12		

12 Accessories

付属品



BEVY-Y9





# I N D E X

LIST No.	SECTION No.	ITEM	LIST No.	SECTION No.	ITEM
1SPN4004000	0 8	21	A9052031	1 0 D - 1	14
2CSH0904300A	1 2	1	A9052031	1 0 E	23
2CSH0906300A	1 2	1	A9052078	0 2 B	3
2DQV04750A0	1 1 B	2	A9052089	1 1 B	19
2DQV06750A0	1 1 B	2	A9052090	1 1 B	14
A9010001	0 7 A	7	A9054055	0 2 B	17
A9010064	0 2 B	8	A9056029	0 7 B	9
A9010073	0 3 B	26	A9056037	0 2 D	20
A9010100	0 1 B	5	A9056046	0 5	6
A9010101	0 1 B	6	A9056047	0 2 A	8
A9010108	0 7 C	2	A9056048	0 2 C	1
A9011021	0 3 A	16	A9065092	0 7 C	11
A9011021	0 4 A	23	A9065105	0 7 C	10
A9011022	0 4 A	24	A9065133	0 2 B	19
A9011023	0 4 A	22	A9065134	0 2 B	18
A9011111	0 1 A	7	A9068048	1 1 B	8
A9011152	0 3 A	15	EAY090A3	1 1 A	16
A9011240	0 8	3	EAY091A3	1 1 A	16
A9012001	0 7 A	16	EAY113A1	1 1 A	1
A9012002	0 2 B	11	EAY115A2	1 1 A	9
A9012002	0 7 B	18	EBY01120	0 7 A	3
A9012052	1 0 B	8	EBY02582	0 6	16
A9012052	1 0 E	5	EBY02870	0 6	18
A9012052	1 0 F	2	EBY03290	1 1 B	5
A9012055	0 7 B	23	EBY03300	1 1 A	8
A9012127	0 2 D	23	EBY03310	1 1 A	2
A9012143	0 7 B	10	EBY03320	1 1 A	4
A9012164	0 4 B	10	EBY03330	1 1 A	7
A9012368	0 4 B	17	EBY03440	1 1 A	13
A9012421	0 3 B	27	EBY03450	1 1 A	14
A9012426	1 0 C	11	EBY03460	1 1 A	11
A9012484	0 1 A	17	EBY03470	1 1 A	12
A9013066	0 2 C	9	FA999052	0 6	11
A9014055	0 4 A	16	FNO70011RG	0 4 A	14
A9014160	1 0 A	14	HB220010	0 1 A	14
A9019046	0 7 A	11	HB230070C	0 3 B	16
A9019046	0 7 C	5	HB230080C	0 3 B	15
A9019049	0 0	12	HB230160C	0 4 B	11
A9020229	0 8	8	HB230180C	0 4 C	15
A9052028	0 2 C	3	HB230190C	0 4 C	19
A9052029	1 1 B	20	HB230201C	0 4 B	13
A9052030	1 0 D	14	HB230220C	0 4 C	8
A9052030	1 0 D - 1	10	HB230262C	0 4 C	7
A9052030	1 0 E	3	HB230271C	0 4 C	3
A9052031	1 0 D	11	HB230281C	0 4 C	5

I N D E X

LIST No.	SECTION No.	ITEM	LIST No.	SECTION No.	ITEM
HB230620	03B	18	HH481970C	01B	7
HB230650	03B	7	HH481970C	10B	5
HB230751	03A	6	HH481970C	10F	12
HB230800	03B	10	HH481980	10B	1
HB240020C	05	13	HH481980	10E	13
HB240030C	05	14	HH481980	10F	9
HB240041	05	9	HH481991	10E	9
HB240110C	05	2	HH481991C	10B	11
HB240151	03A	2	HH481991C	10F	6
HB240161	03A	12	HH482110	10B	10
HB240241C	06	27	HH482110	10E	8
HB240351C	05	8	HH482110	10F	5
HB310080	08	13	HK220681	01A	13
HB320070	01A	5	HM310210	08	12
HB330040	07A	18	HM310251	08	2
HB330050	07B	20	HM330050	07A	14
HB330060C	07B	11	HP141080	00	5
HB330070C	07B	6	HP210342	01A	6
HB330080	07B	22	HP211050	01A	6
HB330090	07B	3	HP220680C	01A	13
HB330101	07B	4	HP220712	01A	9
HB330120C	07A	12	HP231370	04B	26
HB330200C	07A	6	HP241430	12	3
HB330211C	07A	5	HP321082	01A	1
HB330221	07A	4	HP321090C	01A	2
HB330280	07C	7	HP321110	00	1
HB330290	07C	4	HP321140	08	6
HB330301	07C	3	HP321710C	01B	8
HB330311	07A	10	HP321720C	01B	1
HB330320	07A	8	HP331560	07B	17
HB330330C	07A	9	HP331610	07B	16
HB330330C	07C	1	HP331660	07A	17
HB330350	07B	7	HP331700	07B	2
HB330370	07C	9	HP331924	01B	2
HB330380	07C	8	HP331950C	07B	5
HB330410	07C	6	HP482940	10E	11
HB710020	12	9	HP482940C	10B	7
HH220570	01A	3	HP482940C	10F	8
HH330670C	07B	12	HP482991	10E	14
HH330760	02B	12	HT220011	01A	11
HH330770	02B	14	HT220020C	01A	12
HH330770	07B	14	HT220030	01A	12
HH481932	10D	3	HT220043	01A	8
HH481932	10G	2	HT220053	01A	8
HH481970	10E	16	HT220061	01A	10

I N D E X

LIST No.	SECTION No.	ITEM	LIST No.	SECTION No.	ITEM
HT230020	0 3 A	10	HT240180	0 6	14
HT230064	0 4 A	9	HT240290	0 6	4
HT230071	0 3 A	3	HT240430C	0 6	26
HT230080	0 3 A	7	HT240440C	0 6	28
HT230100C	0 3 B	9	HT240480	1 2	2
HT230111	0 4 A	18	HT240490	1 2	2
HT230120	0 4 A	12	HT240570C	0 5	5
HT230171	0 3 A	5	HT240580C	0 5	3
HT230180C	0 4 A	20	HT270001C	0 2 D	3
HT230220	0 5	11	HT270010C	0 2 D	2
HT230263	0 4 A	8	HT270023	0 2 D	7
HT230270	0 3 A	11	HT270030C	0 2 D	1
HT230280C	0 4 B	20	HT270040C	0 2 D	5
HT230290	0 4 B	15	HT270063	0 2 D	8
HT230300	0 3 A	17	HT270070C	0 2 C	10
HT230320C	0 4 B	2	HT270091	0 2 D	27
HT230330	0 4 A	7	HT270110C	0 2 C	8
HT230340	0 4 B	3	HT270121	0 2 D	25
HT230350	0 2 D	31	HT330001	0 7 A	13
HT230362	0 2 D	30	HT710000	1 2	5
HT230410C	0 4 C	6	HU315290	0 8	17
HT230420C	0 4 C	9	HV250010	0 2 A	1
HT230460	0 4 B	7	HV270020	0 2 A	12
HT230471	0 4 B	14	HV270030C	0 2 A	9
HT230480C	0 4 B	8	HV270071	0 2 A	5
HT230491C	0 4 B	1	HV270090C	0 2 A	6
HT230500	0 4 B	5	HV270100C	0 2 A	11
HT230510	0 4 B	12	HV270240	0 2 B	15
HT230520	0 4 B	16	HV270280	0 2 B	4
HT230541	0 3 A	8	HV270310	0 2 A	4
HT230560C	0 4 B	21	HV270320	0 2 A	25
HT230590	0 4 C	1	HV270340	0 2 A	2
HT230620C	0 5	12	HV270350	0 2 B	6
HT230640	0 2 D	28	HV270360	0 2 B	2
HT230690	0 4 A	19	HV270373	0 1 A	4
HT230730	0 4 B	18	HV270381	0 2 A	26
HT230750	0 4 B	23	HV270420	0 2 A	15
HT230760	0 4 B	9	HV270440	0 2 A	14
HT230770	0 4 B	22	HV330022	1 1 B	11
HT230830	0 2 D	29	HV370330	0 2 A	3
HT230941	0 3 A	4	HV480050	1 0 E	6
HT230950	0 3 A	14	HV710010	1 2	7
HT240000	0 3 A	1	HV710020	1 2	7
HT240010	0 3 A	13	HX310011	0 8	14
HT240101	0 6	13	HX310020	0 8	15

I N D E X

LIST No.	SECTION No.	ITEM	LIST No.	SECTION No.	ITEM
KA480010	1 0 D	4	KF790230	0 8	22
KA480010	1 0 G	4	KL230180	0 4 C	18
KC270101C	0 2 D	19	KL270001	0 2 D	17
KC270271C	0 2 D	6	KL270041	0 2 D	24
KC270292	0 2 D	9	KL270060C	0 2 D	22
KC271440	0 2 B	1	KL270070C	0 2 D	15
KC330170C	0 7 A	2	KL270081	0 2 C	4
KC330180	0 2 B	7	KL270091	0 2 C	7
KC330280	0 7 A	1	KL270101	0 2 C	15
KC330310185	0 7 A	15	KL270110C	0 2 C	12
KC330310240	0 7 B	15	KL270120C	0 2 C	14
KC330410	0 4 A	25	KL270131C	0 2 C	13
KC330410	0 2 B	13	KL270131C	0 2 D	26
KC330410	0 4 C	13	KL270260C	0 2 C	2
KC330410	0 7 B	13	KL270402	0 2 C	11
KC530230	1 1 B	15	KL270450	0 2 C	6
KC530240	1 1 B	16	KL270520C	0 2 D	18
KF220302	0 1 A	16	KN271720	0 2 B	16
KF220421	0 1 A	15	KN271750	0 2 B	9
KF220530	0 1 A	15	KN271782	0 2 B	8
KF220700	0 1 A	14	KN271800	0 2 B	10
KF221020	0 1 A	16	KN272350	0 2 B	5
KF230501	0 3 B	5	KN272401	0 2 A	10
KF230582C	0 2 D	4	KN272401	0 2 C	5
KF230620	0 4 C	17	KN272401	0 2 D	16
KF230620	0 7 B	21	KN330010	0 4 A	25
KF230630	0 7 B	19	KN330010	0 4 C	13
KF230640C	0 2 A	7	KN330010	0 7 B	13
KF230640C	0 4 C	14	KN330020	0 4 A	25
KF230661	0 4 C	16	KN330020	0 4 C	13
KF230670	0 4 C	10	KN330020	0 7 B	13
KF230680	0 3 B	6	KN480420360	1 0 A	9
KF232130	0 4 A	11	KN480420470	1 0 A	9
KF250220	0 2 D	10	KN511020	0 1 B	3
KF250231	0 2 D	12	KN540510	0 6	12
KF250241	0 2 D	11	KV230040	0 4 A	6
KF250250	0 2 D	13	MK230071	0 4 C	11
KF250900	0 2 A	13	MK230080C	0 4 C	12
KF530151	1 1 B	13	PC240011	0 6	22
KF530160	1 1 B	18	PC240020	0 6	23
KF530171	1 1 B	17	PC240030	0 6	25
KF710390	1 2	4	PC240040	0 6	24
KF730500	1 0 A	4	PC240051	0 6	1
KF730750	1 0 A	1	PC240060	0 6	10
KF730760	1 0 A	2	PC240070	0 6	19

# I N D E X

LIST No.	SECTION No.	ITEM	LIST No.	SECTION No.	ITEM
PN510001	1 1 A	15	RN240010	0 5	7
RA480430	1 0 D - 1	4	RN240020C	0 5	1
RA480430	1 0 G - 1	4	RN240030C	0 5	4
RD230370C	0 4 A	10	RP310170	0 8	9
RD230480	0 4 A	2	RP330010	0 7 B	1
RD230490	0 4 A	4	RP510020	0 1 B	4
RD240154	0 6	6	RR230000C	0 3 B	8
RF250091	0 0	2	RR230011	0 4 A	17
RF450041	1 0 D	9	RR230020	0 4 A	26
RF450041	1 0 D - 1	12	RR230031C	0 4 B	4
RF450041	1 0 E	21	RR230040	0 3 B	1
RF480360400	1 0 E	17	RR230051	0 4 A	1
RF480360400	1 0 F	13	RR230061	0 4 A	1
RH230271	0 3 B	21	RR230081	0 4 C	4
RH230280	0 3 B	20	RR230091	0 4 C	2
RH230300	0 3 B	19	RR230130	0 4 B	6
RH230311	0 3 B	3	RR230140	0 4 B	25
RH230320	0 3 B	13	RR230150	0 4 B	24
RH230330	0 3 B	12	RR230190	0 5	10
RH230410C	0 4 A	5	RR230260	0 3 B	17
RH230440	0 4 A	3	RR230270	0 3 B	14
RH230450	0 4 A	13	RR230290	0 4 A	21
RH230460	0 4 A	15	RR240060	0 6	21
RH230540	0 4 B	19	RR240280	0 6	2
RH230550	0 4 B	27	RR240300C	0 6	3
RH230610	0 3 B	11	RR240310	0 6	8
RH230801	0 3 B	2	RR240320	0 6	9
RH230810	0 3 B	4	RR240330	0 6	17
RJ450021	1 0 D	12	RR240350	0 6	20
RJ450021	1 0 D - 1	8	RR240390	0 6	7
RJ450021	1 0 E	1	RR240510	0 6	5
RJ450060	1 0 D	13	RR240660	0 6	15
RJ450060	1 0 D - 1	9	RR250270	0 8	16
RJ450060	1 0 E	2	RR270010	0 2 B	20
RJ48009B60	1 0 C	1	RR270090	0 2 D	14
RJ480110	1 0 C	8	RR270120	0 2 D	21
RJ480121	1 0 C	9	RR330010	0 7 B	8
RN210012	0 2 C	16	RR450000	1 0 D	8
RN230010	0 3 B	22	RR450000	1 0 D - 1	11
RN230020C	0 3 B	23	RR450000	1 0 E	20
RN230030	0 3 B	24	RR450010	1 0 D	10
RN230040	0 3 B	25	RR450010	1 0 D - 1	13
RN230050	0 3 A	9	RR450010	1 0 E	22
RN230061	0 3 B	14	RR460000C	1 0 C	5
RN230071	0 3 B	17	RR460011	1 0 C	4

I N D E X

LIST No.	SECTION No.	ITEM	LIST No.	SECTION No.	ITEM
RR480061C	1 0 C	13	SH160300	0 8	1
RR480090	1 0 E	7	SH160401	0 0	11
RR48023A60G	1 0 C	6	SH160551	0 0	11
RR48024A60	1 0 C	7	SH310091	0 8	19
RR480260	1 0 C	3	SH310100	0 8	20
RR480270	1 0 C	2	SH310111	0 8	7
RR48029A32G	1 0 E	17	SH310181	0 8	19
RR48029A32G	1 0 F	13	SH310190	0 8	20
RR48029A60G	1 0 B	14	SH480001	1 0 B	4
RR510010	1 1 B	10	SH480001	1 0 E	15
RR510150	1 1 B	12	SH480001	1 0 F	11
RR730010	1 0 A	10	SH48000H60	1 0 B	15
RR730020	1 0 A	12	SH48000V300	1 0 F	15
RR730031C	1 0 A	13	SH48000V400	1 0 E	19
RR730050C	1 0 A	11	SH48000V400	1 0 F	15
RR730150	1 0 A	18	SH480020	1 0 D	5
RR730220	1 0 A	5	SH480061	1 0 D	1
RR730300	1 0 A	8	SH480122	1 0 D - 1	5
RR730310	1 0 A	7	SH480122	1 0 G - 1	3
RR730320	1 0 A	6	SH480130	1 0 D - 1	6
RR73035A60	1 0 A	17	SH480140	1 0 D - 1	2
RX310010	0 8	5	SH480150	1 0 D - 1	1
RX310020	0 8	4	SH480162	1 0 G - 1	1
SA48000V300	1 0 E	19	SH480191	1 0 D - 1	7
SC160010	0 0	14	SH480262	1 0 D	7
SC160020	0 0	15	SH480321	1 0 E	12
SC160030	0 0	13	SH480331	1 0 A	19
SC310000	0 8	10	SH480341	1 0 A	21
SC310010	0 8	11	SH480351	1 0 A	20
SC480010	1 0 B	9	SH480361	1 0 G	1
SC480010	1 0 F	3	SH480441	1 0 A	20
SC480020	1 0 B	2	SH480451	1 0 A	21
SC480020	1 0 F	4	SH480471	1 0 E	24
SG790010	0 8	23	SH480800	1 0 B	12
SH120062	0 0	3	SH480800	1 0 E	10
SH120081	0 0	3	SH480800	1 0 F	7
SH140071	0 0	4	SH480810	1 0 B	13
SH140080	0 0	7	SH480810	1 0 E	18
SH140100	0 0	10	SH480810	1 0 F	14
SH140160	0 0	8	SH480820	1 0 B	6
SH140260	0 0	16	SH480830	1 0 E	4
SH140270	0 0	17	SH480830	1 0 F	1
SH140310	0 0	6	SH480950	1 0 G	3
SH160280	0 0	9	SH510010	1 1 B	1
SH160290	0 8	24	SH510080	1 2	8

