

Barudan

HIGH SPEED AUTOMATIC EMBROIDERY MACHINE

MODEL **BEXY-Y9II/Y9HII**

PARTS LIST

BARUDAN CO., LTD.

20 Tsukagoshi Josuiji,
Ichinomiya-city, Aichi-pref., Japan
TEL <81>586-76-1137 FAX <81>586-77-1499
<http://www.barudan.co.jp/>

株式会社 **バルダン**

〒491-0004 愛知県一宮市定水寺塚越20番地
TEL (0586) 76-1137(代) FAX (0586) 77-1499
<http://www.barudan.co.jp/>

BEXY-Y9 II / Y9H II HIGH SPEED AUTOMATIC EMBROIDERY MACHINE 高速自動刺繍マシン

C O N T E N T S

目 次

Machine layout (BEXY-Y9 II)
配置図 (BEXY-Y9 II)

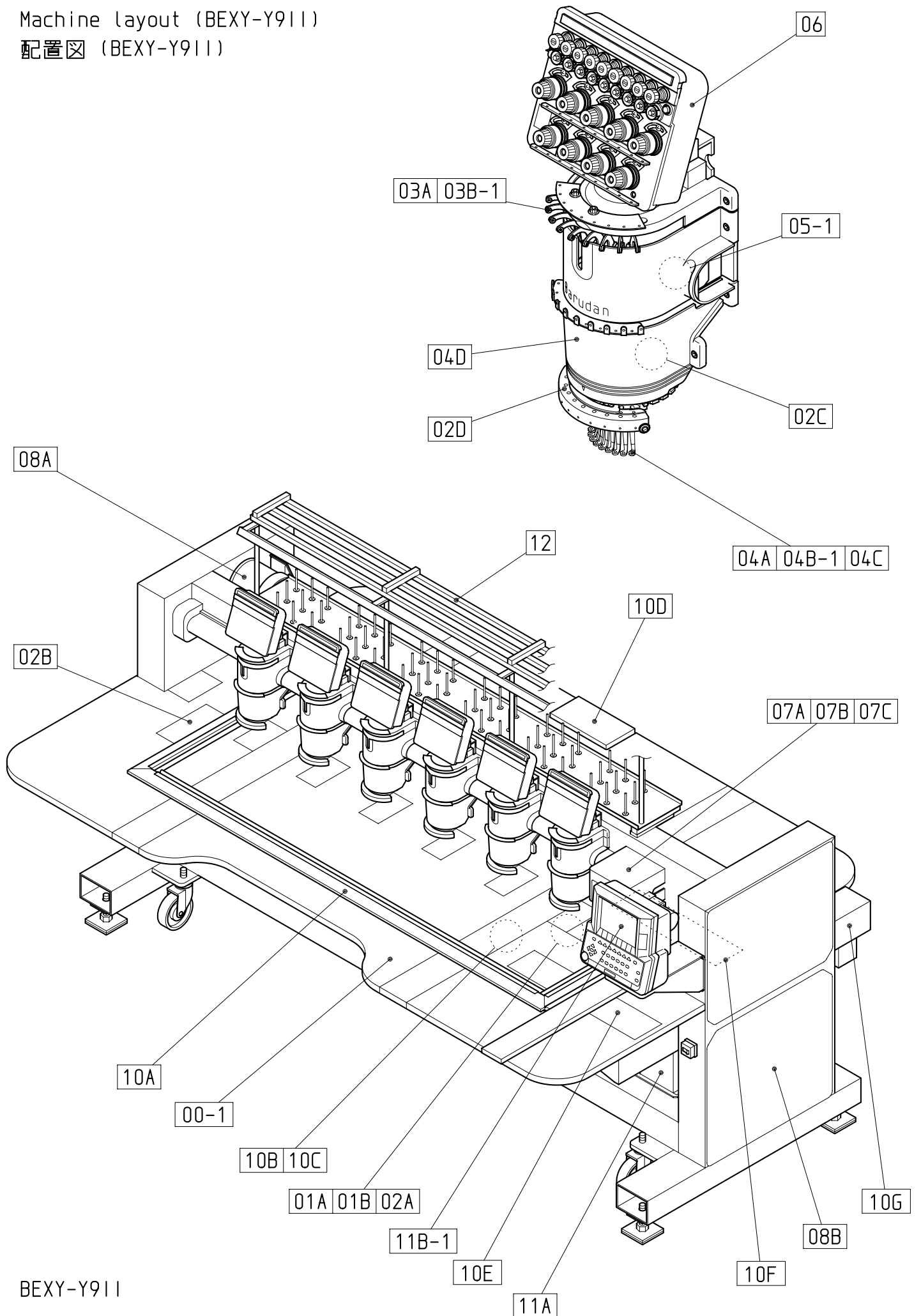
Machine layout (BEXY-Y9H II)
配置図 (BEXY-Y9H II)

- 00-1 Table・Frame (Y9 II)
テーブル・フレーム (Y9 II)
- 00-2 Table・Frame (Y9H II)
テーブル・フレーム (Y9H II)
- 01A Head・Bed A
ヘッド・ベッドA
- 01B Head・Bed B
ヘッド・ベッドB
- 02A Thread cut A
糸切りA
- 02B Thread cut B
糸切りB
- 02C Thread cut C
糸切りC
- 02D Thread cut D
糸切りD
- 03A Take up lever A
天秤A
- 03B-1 Take up lever B (Y9 II)
天秤B (Y9 II)
- 03B-2 Take up lever B (Y9H II)
天秤B (Y9H II)
- 04A Needle bar A
針棒A
- 04B-1 Needle bar B (Y9 II)
針棒B (Y9 II)
- 04B-2 Needle bar B (Y9H II)
針棒B (Y9H II)
- 04C Needle bar C
針棒C
- 04D Needle bar D
針棒D
- 05-1 Jump (Y9 II)
ジャンプ (Y9 II)

- 05-2 Jump (Y9H II)
 ジャンプ (Y 9 H II)
- 06 Thread guide
 糸道
- 07A Color change A
 色換え A
- 07B Color change B
 色換え B
- 07C Color change C
 色換え C
- 08A Drive A
 駆動 A
- 08B Drive B
 駆動 B
- 10A Pantograph drive A
 枠駆動 A
- 10B Pantograph drive B
 枠駆動 B
- 10C Pantograph drive C
 枠駆動 C
- 10D Pantograph drive D
 枠駆動 D
- 10E Pantograph drive E
 枠駆動 E
- 10F Pantograph drive F
 枠駆動 F
- 10G Pantograph drive G
 枠駆動 G
- 11A Control A
 制御 A
- 11B-1 Control B (Y9 II)
 制御 B (Y 9 II)
- 11B-2 Control B (Y9H II)
 制御 B (Y 9 H II)
- 12 Accessories
 付属品

INDEX
索引

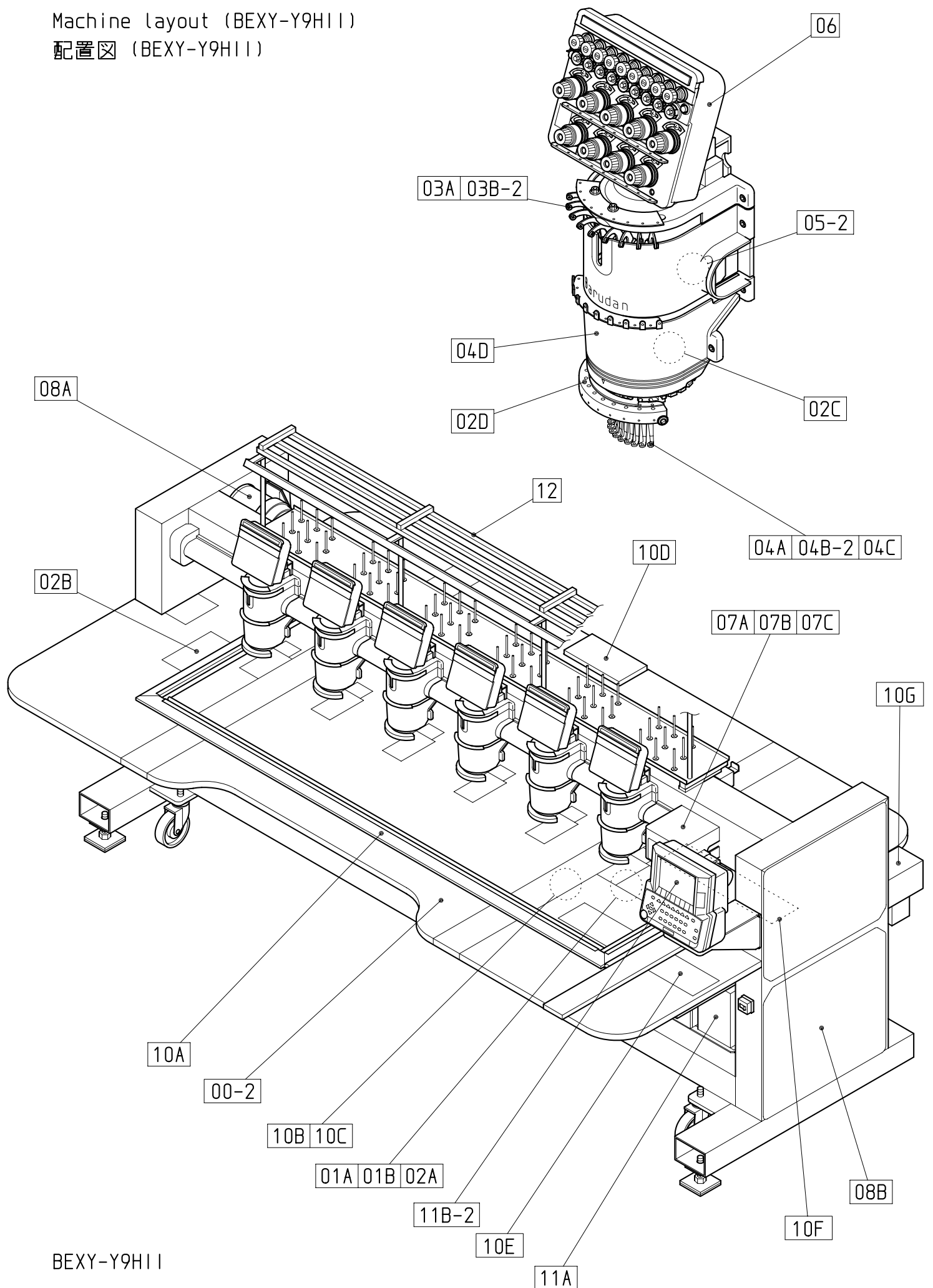
Machine layout (BEXY-Y911)
 配置図 (BEXY-Y911)



BEXY-Y911

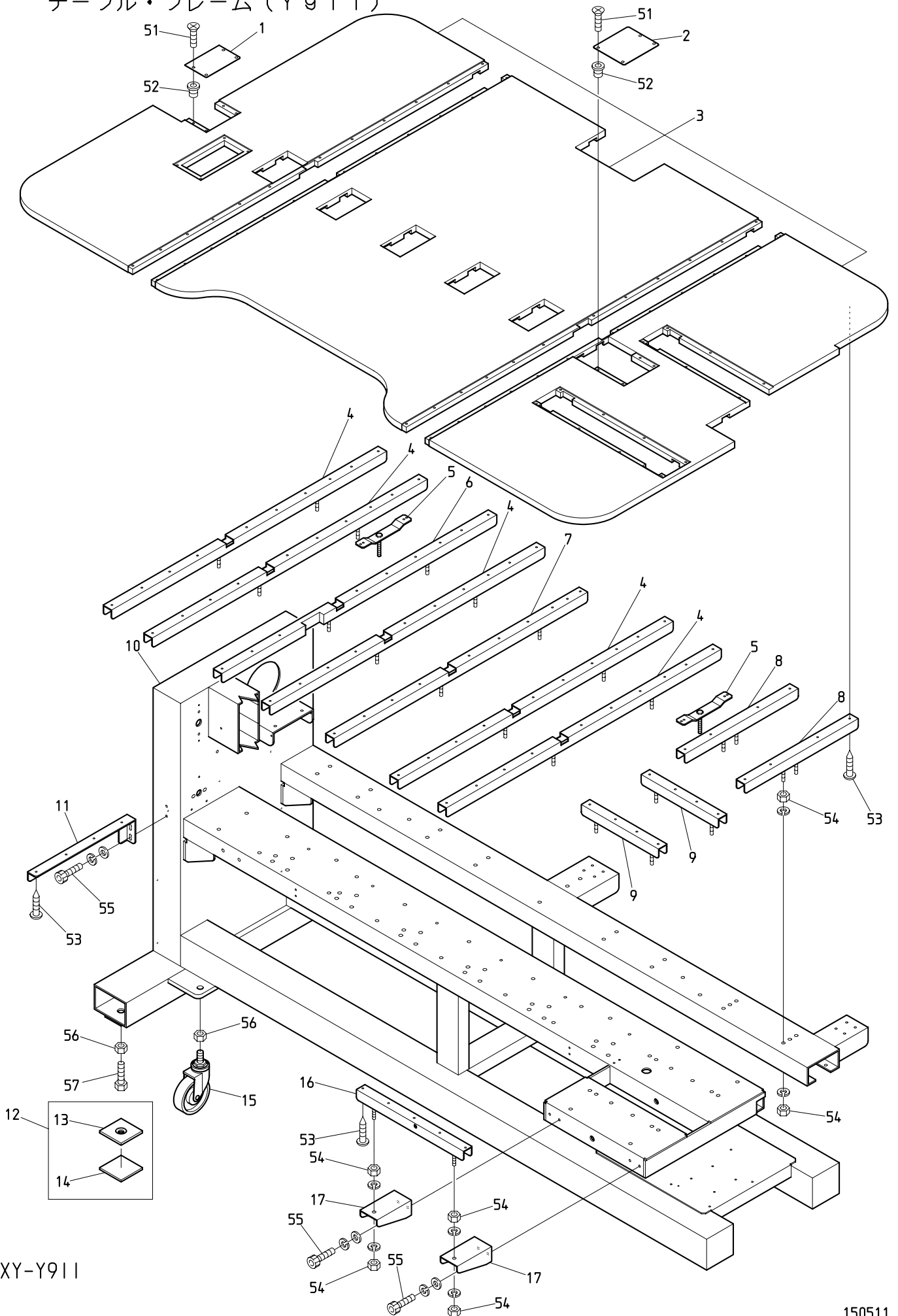
Machine layout (BEXY-Y9H11)

配置図 (BEXY-Y9H11)



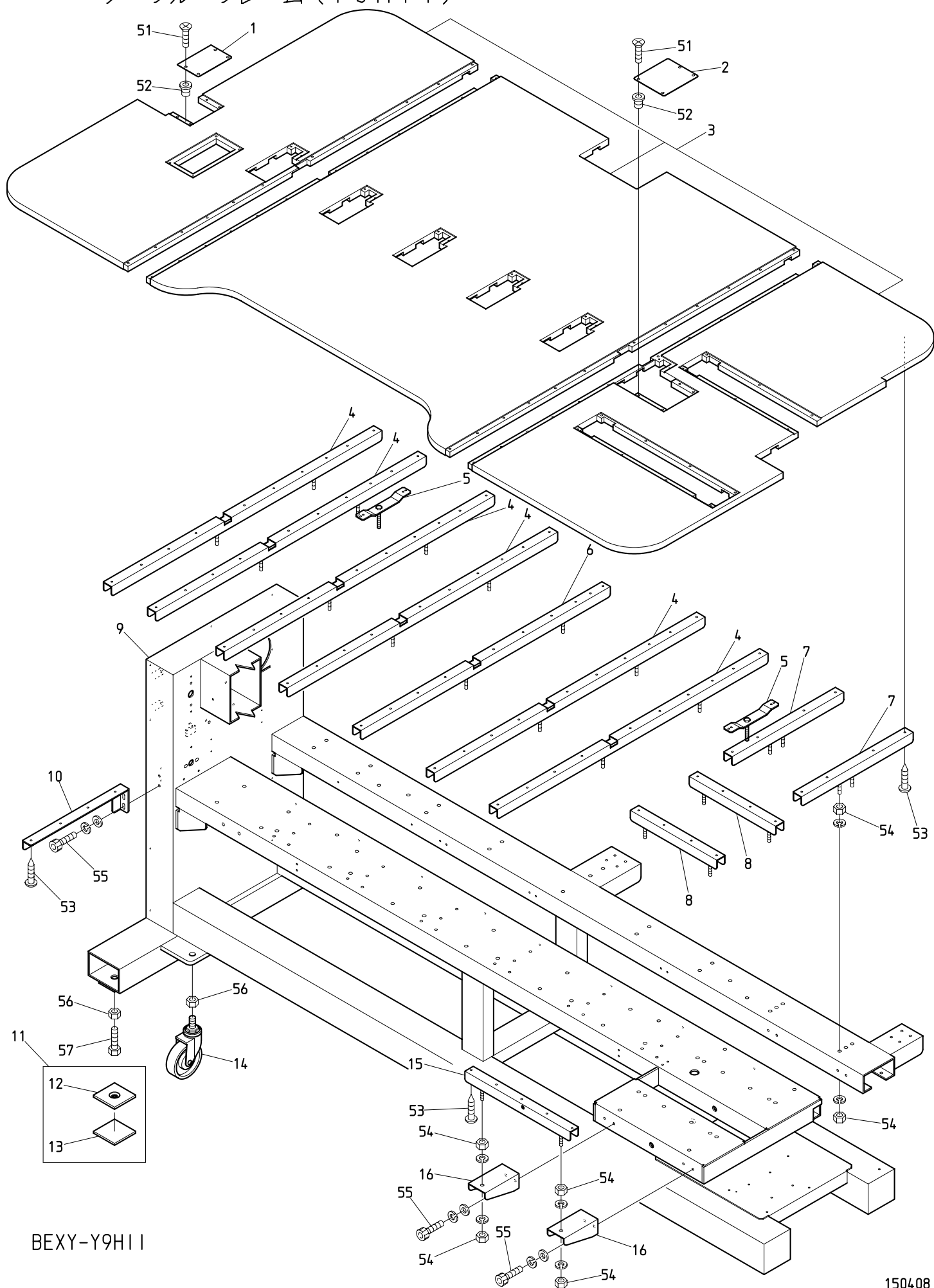
BEXY-Y9H11

00-1 Table・Frame (Y911)
 テーブル・フレーム (Y911)



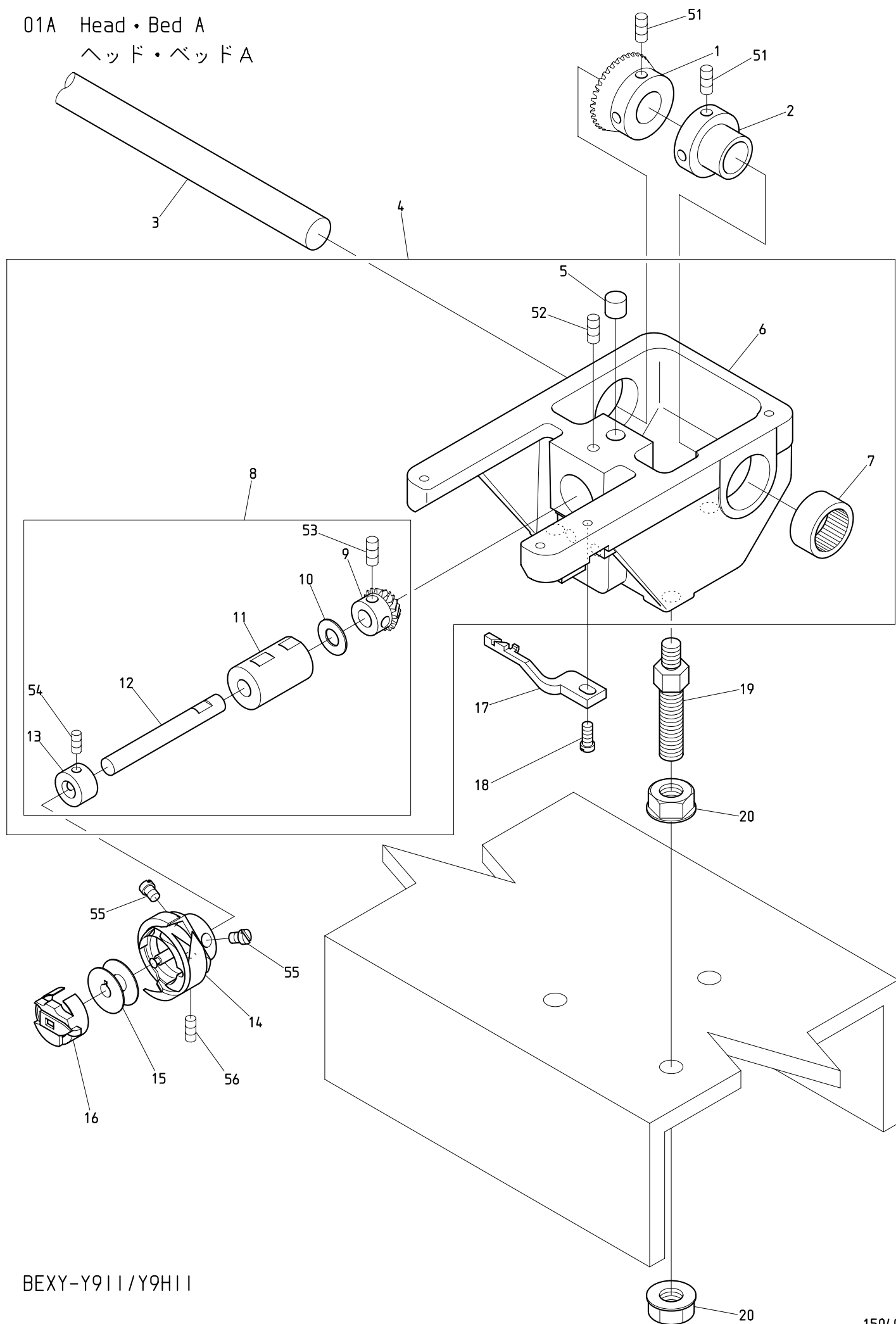
BEXY-Y911

00-2 Table・Frame (Y9H11)
テーブル・フレーム (Y9H11)



BEXY-Y9H11

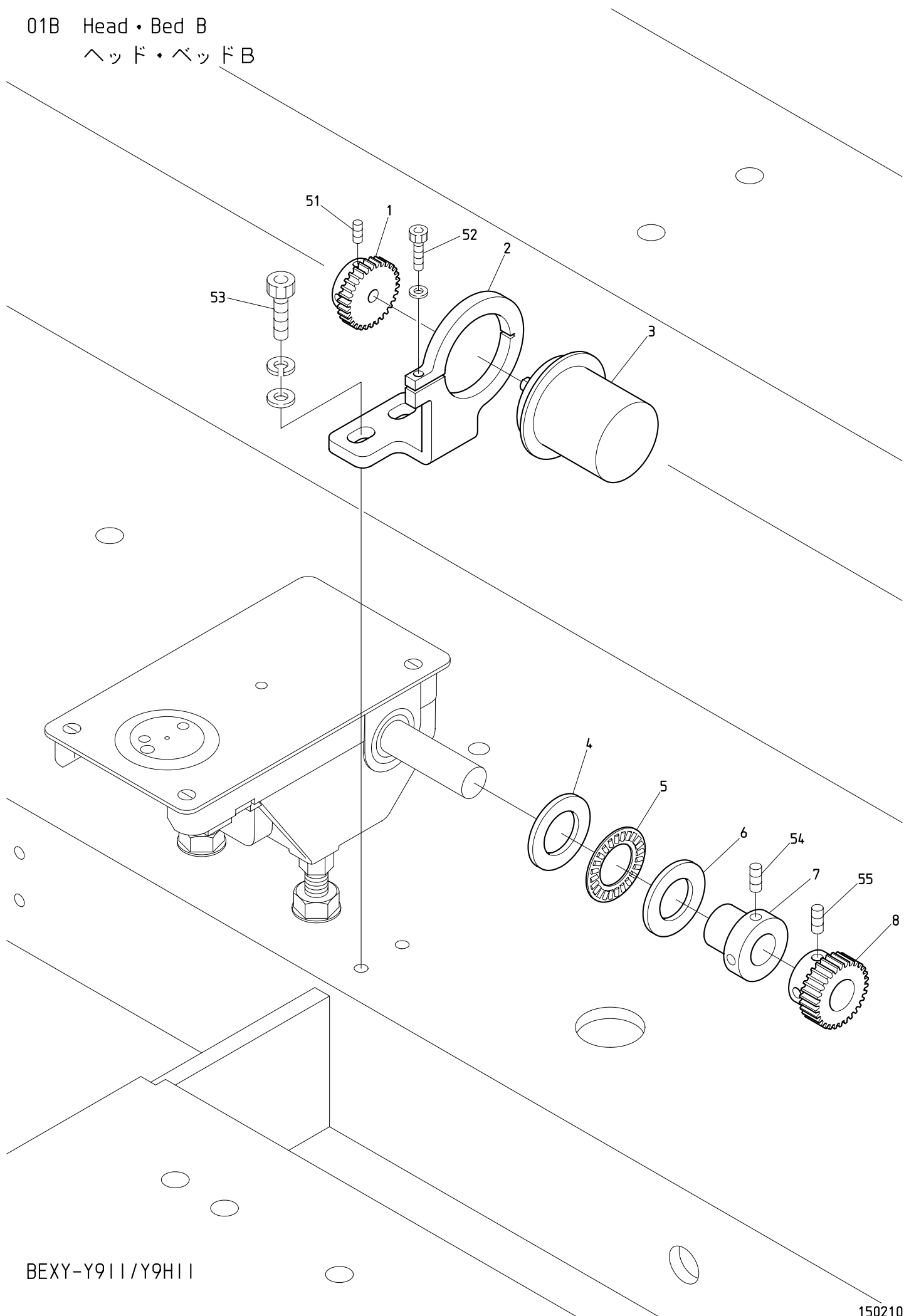
01A Head・Bed A
ヘッド・ベッドA



BEXY-Y911/Y9H11

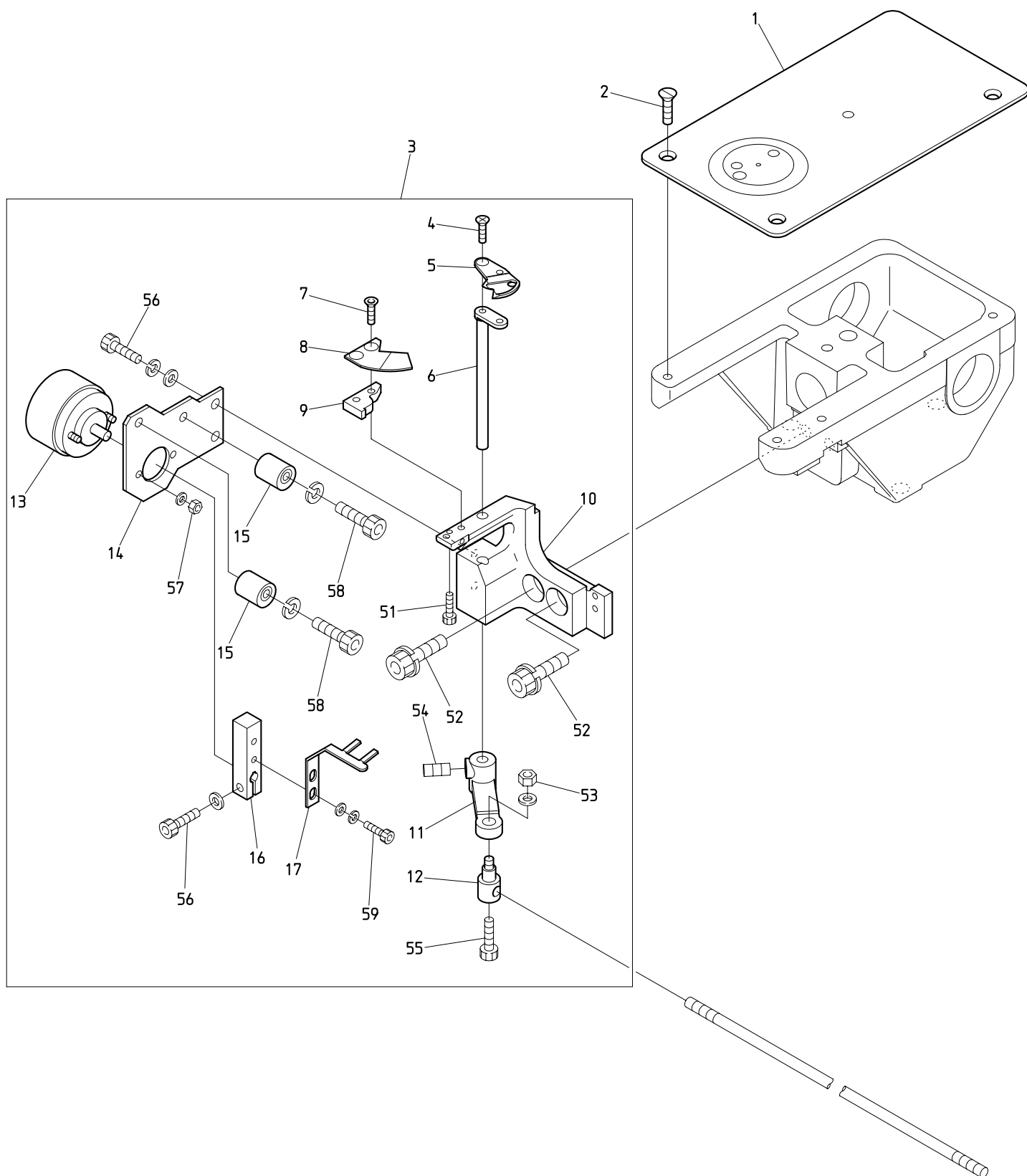
ITEM	LIST No.	DESCRIPTION	部品名	Q' TY	NOTE
1	SJ320010	Lower shaft connecting gear(Large gear) K	下軸連結ギヤー(大ギヤー) K	H × 1	
2	HP321090C	Lower shaft connecting shaft collar	下軸連結シャフトカラー	H × 1	From second head 2頭目以降
3	SH310170BS	Lower shaft φ15×2128L	下軸(試縫機平) φ15×2128L	1	Y9 II
	SH310230BS	Lower shaft φ15×2428L	下軸(試縫機平) φ15×2428L	1	Y9H II
4	NB2RP210044	Adjust bed a'ssy(Lower set type)	アジャストベッドASSY(下止メタイプ)	1 set	Small bobbin 小釜
	NB2QY210001	Adjust bed a'ssy(Middle bobbin) Lower set	アジャストベッドASSY(中釜) 下止メ	1 set	Middle bobbin 中釜
5	HH220570	Lower shaft metal oil felt	下軸メタルオイルフェルト	H × 1	
6	NB2RP210034	Adjust bed(Lower set type)	アジャストベッド(下止メタイプ)	H × 1	Small bobbin 小釜
	NB2QY210011	Bed for adjust middle bobbin	アジャスト中釜用ベッド	H × 1	Middle bobbin 中釜
7	A9011111	Needle bearing(TLA-2012Z)	ニードルベアリング(TLA-2012Z)	H × 1	
8	HT220043	Lower metal a'ssy(Small bobbin)	下軸メタルASSY(小釜)	H × 1	Small bobbin 小釜
	HT220053	Lower metal a'ssy(Middle bobbin)	下軸メタルASSY(中釜)	H × 1	Middle bobbin 中釜
9	SJ220010	Lower shaft gear(Small gear) K	下軸ギヤー(小ギヤー) K	H × 1	
10	HT220061	Thrust washer(Lower shaft)	スラストワッシャ(下軸)	H × 1	
11	HT220011	Lower shaft metal	下軸メタル	H × 1	
12	HT220020C	Lower shaft(Bevel gear) (Small bobbin)	下軸(ベベルギヤー) (小釜)	H × 1	Small bobbin 小釜
	HT220030	Middle bobbin lower shaft (Bevel gear) (Middle bobbin)	中釜用下軸 (ベベルギヤー) (中釜)	H × 1	Middle bobbin 中釜
13	HP220680C	Lower shaft collar(Small bobbin)	下軸カラー(小釜)	H × 1	Small bobbin 小釜
	HK220681	Lower shaft collar(Middle bobbin)	下軸カラー(中釜)	H × 1	Middle bobbin 中釜
14	KF221062	Eccentricity small rotating hook KHS12-RYPOEBW3 difference	偏心小釜 KHS12-RYPOEBW3 差分	H × 1	Y9 II Small bobbin Y9 II 小釜
	KF210710	Rotating hook KHS12-RYPBNW	釜 KHS12-RYPBNW	H × 1	Y9H II Small bobbin Y9H II 小釜
	KF221040	Middle bobbin for automatic feed oil HSM-A(MQ2L)	自動給油用中釜 HSM-A(MQ2L)	H × 1	Middle bobbin 中釜
15	KF220530	Bobbin(Small bobbin)	ボビン(極細用) (小釜)	H × 1	Small bobbin 小釜
	KF220421	Bobbin(Aluminum) (Middle bobbin)	ボビン(アルミ) (中釜)	H × 1	Middle bobbin 中釜
16	KF221020	Bobbin case(4B19-S6-BA)	ボビンケース(4B19-S6-BA)	H × 1	Small bobbin 小釜
	KF220302	Bobbin case BC-DBM(Z2)-NBL5 middle bobbin	ボビンケース BC-DBM(Z2)-NBL5 中釜	H × 1	Middle bobbin 中釜
17	HV270372	Rotating hook bobbin case holder position bracket(MK6R2) Common type	釜止メ(MK6R2) 共用タイプ	H × 1	
18	A9012313	Screw(SM11/64 40×10) flat bed	釜止メネジ(SM11/64 山40×10) 平ベッド	H × 1	
19	SC210001	Adjust bolt	アジャストボルト	H × 3	
20	SC210010	Adjust nut M10	アジャストナット M10	H × 6	
51		Hex. socket set screw M5×8	六角穴付止メネジ M5×8		
52		Hex. socket set screw M5×10	六角穴付止メネジ M5×10		
53		Hex. socket set screw M5×5	六角穴付止メネジ M5×5		
54		Hex. socket set screw M4×5	六角穴付止メネジ M4×5		
55		Screw(SM11/64 40×5)	すり割り付平小ネジ(SM11/64 山40×5)		
56		Set screw(SM11/64 40×4)	すり割り付穴止メネジ(SM11/64 山40×4)		

01B Head・Bed B
ヘッド・ベッドB



BEXY-Y911/Y9H11

02A Thread cut A
糸切りA



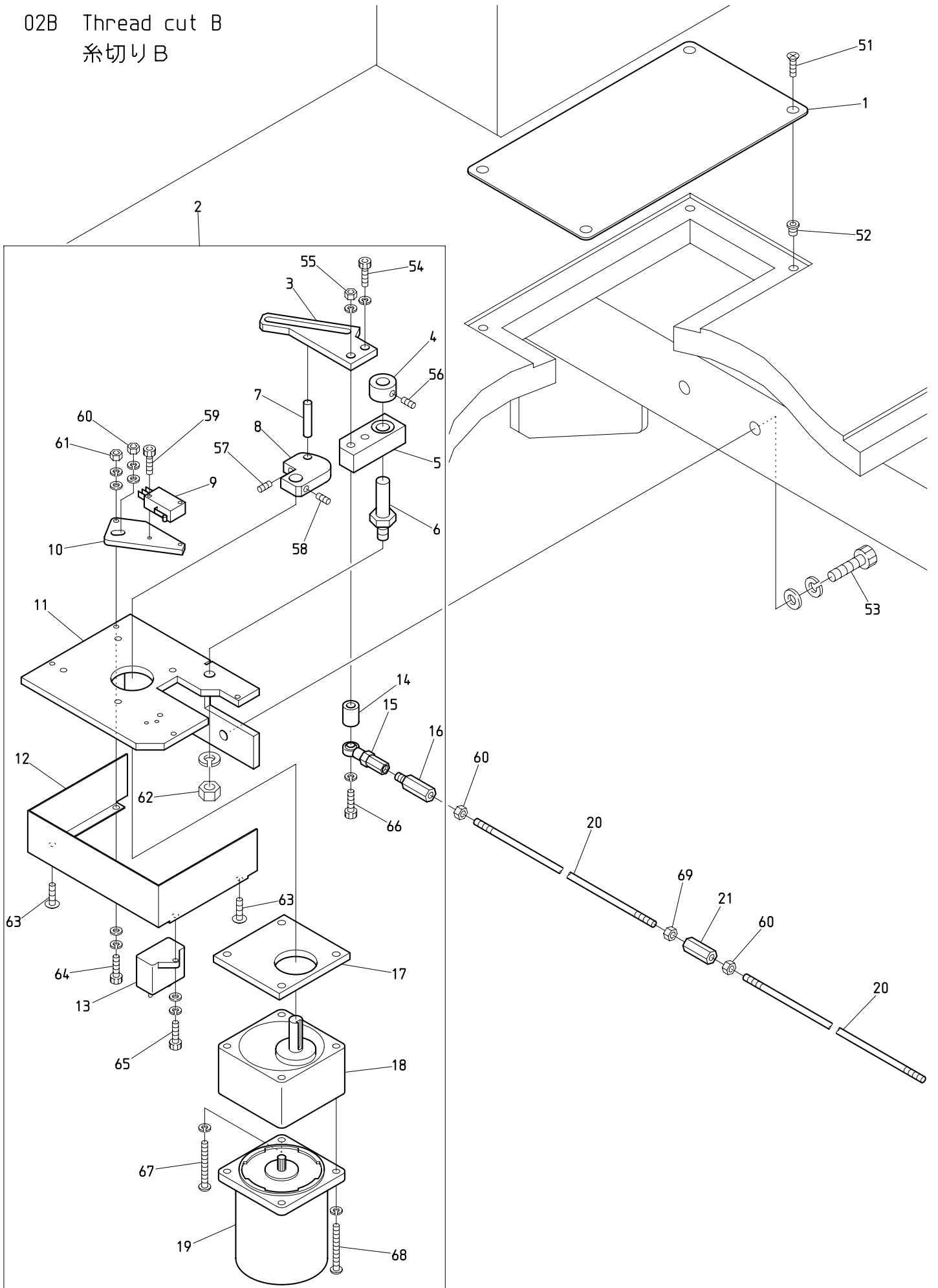
O 2 A Thread cut A
糸切りA

(H=Head Q' TY)

(H=頭数)

ITEM	LIST No.	DESCRIPTION	部品名	Q' TY	NOTE
1	HV250010	Throat plate (Flat bed MK6)	針板 (平ベッドMK6)	H × 1	
2	KF250900	Throat plate set screw (SM11/64 40 × 7)	針板止めネジ (SM11/64 山40 × 7)	H × 3	
3	HV270382	Thread cut a'ssy (MK6R2)	糸切本体ASSY (MK6R2)	H × 1	Small bobbin 小釜
	HV270432	Thread cut a'ssy (MK6R2 middle bobbin)	糸切本体ASSY (MK6R2中釜)	H × 1	Middle bobbin 中釜
4	HV270440	Drive knife set screw (MK6)	動メス止めネジ (MK6)	H × 1	
5	HV270340	Drive knife (MK6R2)	動メス (MK6R2)	H × 1	
6	HV270330	Knife drive lever (MK6R2)	メス駆動レバー (MK6R2)	H × 1	
7	HV270420	Fixed knife set screw (MK6R2)	固定メス止めネジ (MK6R2)	H × 2	
8	HV270310	Fixed knife (MK6R2)	固定メス (MK6R2)	H × 1	
9	HV270320	Fixed knife base (MK6R2)	固定メス土台 (MK6R2)	H × 1	
10	HV270071	Thread cut knife base (MK6)	糸切りメス土台 (MK6)	H × 1	Small bobbin 小釜
	HV270411	Thread cut knife base (MK6R2)	糸切りメス土台 (MK6R2)	H × 1	Middle bobbin 中釜
11	HV270090C	Knife lever (MK6)	メスレバー (MK6)	H × 1	
12	KF230640C	Lock connecting bar clamp	ロック連結棒クランプ	H × 1	
13	A9056069	Rotary solenoid 3EL25-35 × 3 × 8 × 9	ロータリーソレノイド 3EL25-35 × 3 × 8 × 9	H × 1	
14	HV270030C	Solenoid stay (MK6)	ソレノイドステー (MK6)	H × 1	
15	KN272401	Stopper eccentric	ストッパーエキセン	H × 2	
16	HV270100C	Solenoid lever (MK6)	ソレノイドレバー (MK6)	H × 1	
17	HV270020C	Upper thread separate hook	上糸よりわけフック	H × 1	
51		Hex. socket bolt M2. 6 × 6	六角穴付ボルト M2. 6 × 6		
52		Hex. socket bolt M6 × 20 (Spring washer)	六角穴付ボルト M6 × 20 (バネ座金付)		
53		Hex. nut M4	六角ナット M4		
54		Hex. socket set screw M5 × 6	六角穴付止めネジ M5 × 6		
55		Hex. socket bolt M4 × 8	六角穴付ボルト M4 × 8		
56		Hex. socket bolt M4 × 10	六角穴付ボルト M4 × 10		
57		Hex. nut M3	六角ナット M3		
58		Hex. socket bolt M4 × 20	六角穴付ボルト M4 × 20		Small bobbin 小釜
		Hex. socket button bolt M4 × 20	六角穴付ボタンボルト M4 × 20		Middle bobbin 中釜
59		Hex. socket bolt M3 × 10	六角穴付ボルト M3 × 10		

02B Thread cut B
糸切りB

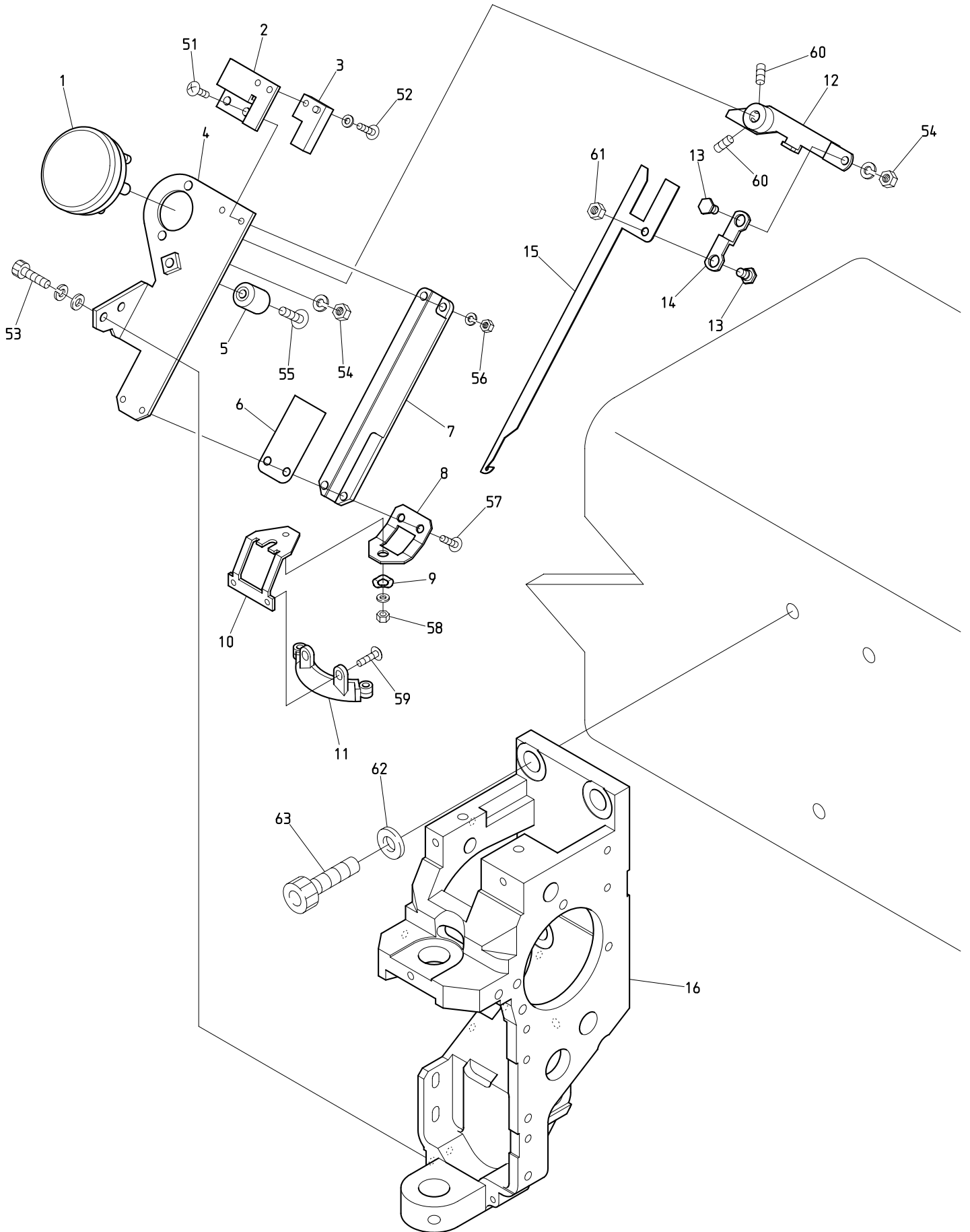


BEXY-Y911/Y9H11

O 2 B Thread cut B
系切りB

ITEM	LIST No.	DESCRIPTION	部品名	Q'TY	NOTE
1	KC271442	Drive section service cover	駆動部サービスカバー	1	
2	RR270004	Thread cutter central drive (For flat bed)	系切り集中駆動部(平ベッド機用)	1set	
3	HV270361	Motor lever (MK6R2)	モーターレバー (MK6R2)	1	
4	KC330180	Collar φ10	カラー φ10	1	
5	KN271782	Drive lever	駆動レバー	1	
	A9010064	Needle bearing (HMK1015, NTN)	ニードルベアリング (HMK1015, NTN)	1	
6	KN271750	Motor lever rotary shaft	モーターレバー回転軸	1	
7	KN272350	Drive pin φ6(L=35)	駆動ピン φ6(L=35)	1	
8	HV270350	Drive cam (MK6R2)	駆動カム (MK6R2)	1	
9	A9052078	Micro switch (D2VW-01L2A-1)	マイクロスイッチ (D2VW-01L2A-1)	1	
10	HV270280	LS bracket	LSブラケット	1	
11	HV270240	Motor bracket (MK6)	モーターブラケット (MK6)	1	
12	RR270010	Motor bracket cover (MK6) DS	モーターブラケットカバー (MK6) DS	1	
13	A9054055	Condenser (CH45FAUL2-C)	コンデンサー (CH45FAUL2-C)	1	
14	KN271800	Drive lever collar	駆動レバーカラー	1	
15	A9012002	Uniball joint (PR-6)	ユニボールジョイント (PR-6)	1	
16	HH330760	Hex. connecting bar	六角連結棒	1	
17	KN271720	Motor spacer	モータースペーサー	1	
18	A9065134	Gear head (3GN25S-D1)	ギヤヘッド (3GN25S-D1)	1	
19	A9065133	Reversible motor (3RK15GN-AW2-E3)	レバーシブルモーター (3RK15GN-AW2-E3)	1	
20	KN330010	Lock connecting rod L=1780	ロック連結ロッド L=1780	2	Y9 II
	KC330410	Lock connecting rod L=2000	ロック連結ロッド L=2000	2	Y9H II
21	HH330770	Hex. connecting stick 35L	六角連結棒 35L	1	
51		Flush screw M4×8 (Undercut)	十字穴付皿小ネジ M4×8 (アンダーカット)		
52		Rag nut (C) M4	鬼目ナット (C) M4		
53		Hex. socket bolt M8×25	六角穴付ボルト M8×25		
54		Hex. socket bolt M6×12	六角穴付ボルト M6×12		
55		Hex. nut M6	六角ナット M6		
56		Hex. socket set screw M5×6	六角穴付止メネジ M5×6		
57		Hex. socket set screw (Flat point) M5×8	六角穴付止メネジ (平先) M5×8		
58		Hex. socket set screw (Dog point) M5×8	六角穴付止メネジ (棒先) M5×8		
59		Hex. socket bolt M3×15	六角穴付ボルト M3×15		
60		Hex. nut M5	六角ナット M5		
61		Hex. nut M4 (With washers)	六角ナット M4 (平座金 バネ座金付)		
62		Hex. nut M8 (With spring washer)	六角ナット M8 (バネ座金付)		
63		Truss screw M4×6	十字穴付トラス小ネジ M4×6		
64		Hex. socket bolt M4×18	六角穴付ボルト M4×18		
65		Hex. socket bolt M4×10 (With washers)	六角穴付ボルト M4×10 (平座金 バネ座金付)		
66		Hex. socket bolt M6×55	六角穴付ボルト M6×55		
67		Pan screw M5×75	十字穴付ナベ小ネジ M5×75		
68		Pan screw M5×65	十字穴付ナベ小ネジ M5×65		
69		Hex. nut M5 (Left-hand thread)	六角ナット M5 (左ネジ)		

02C Thread cut C
糸切りC



BEXS-Y9/Y7 BEXS-Y9F BEXS-Y9H BEXY-Y9I1/Y9H11
BEXR-Y9H

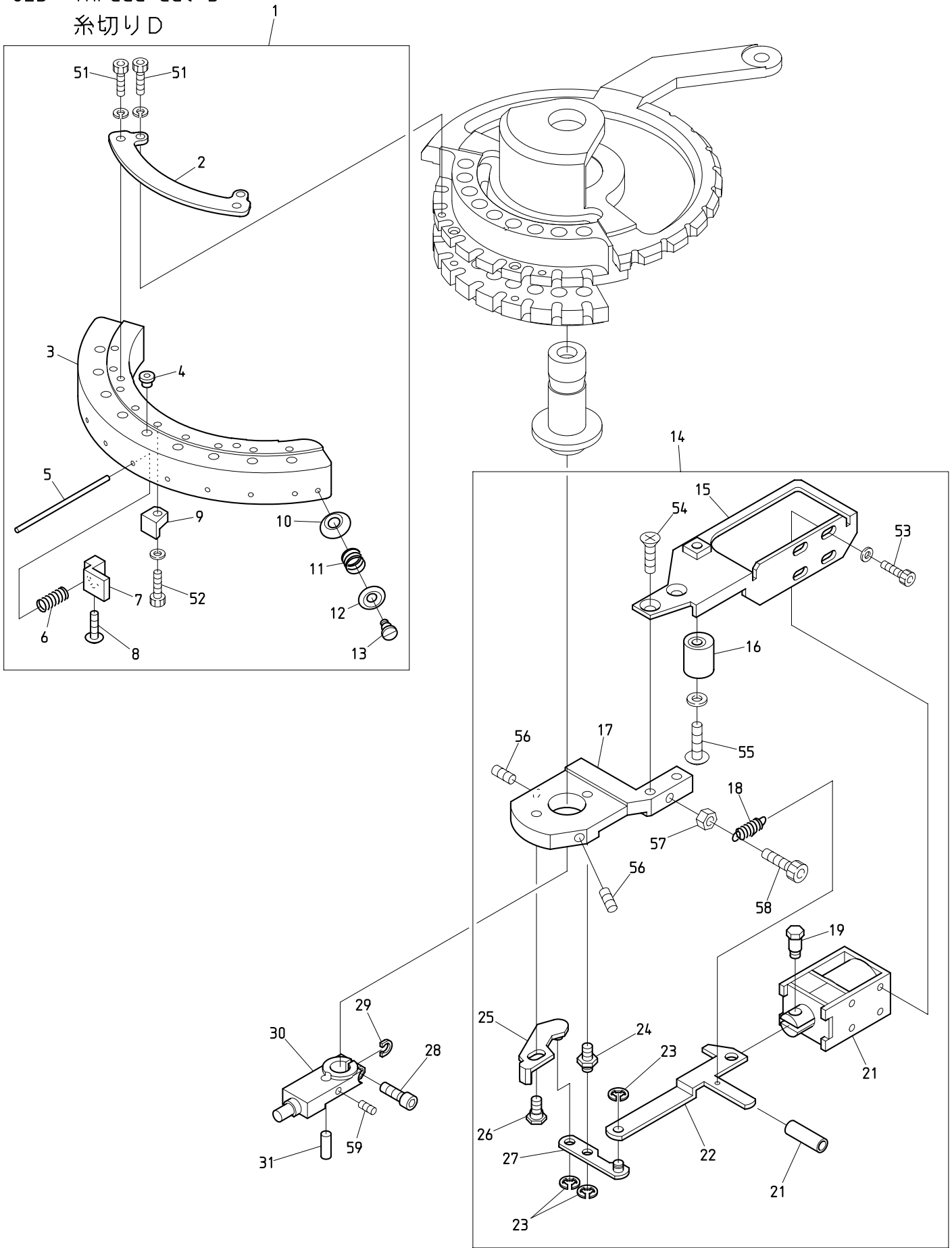
O 2 C Thread cut C
系切りC

(H=Head Q' TY)

(H = 頭数)

ITEM	LIST No.	DESCRIPTION	部品名	Q' TY	NOTE
1	A9056048	Rotary solenoid 4ER67.5-33×3×8×9	ロータリーソレノイド 4ER67.5-33×3×8×9	H × 1	
2	KL270260C	Switch stay	スイッチステー	H × 1	
3	A9052028	Proximity switch(RS-603) NC	近接スイッチ (RS-603) NC	H × 1	
4	KL270081	Thread away base	糸私イベース	H × 1	
5	KN272401	Stopper eccentric	ストッパーエキセン	H × 1	
6	KL270450	Hook guide plate	フックガイドプレート	H × 1	
7	KL270091	Thread away hook guide	糸私イフックガイド	H × 1	
8	HT270110C	Rotary shaft fixing stay	回転軸取付ステー	H × 1	
9	A9013066	Wave washer WW-5(SK)	ウェーブワッシャー WW-5(SK)	H × 1	
10	HT270070C	Thread guard disk fixing stay	糸掛皿取付ステー	H × 1	
11	KL270402	Thread guard disk CMP	糸掛皿CMP	H × 1	
12	KL270110C	Thread away solenoid lever	糸私イソレノイドレバー	H × 1	
13	KL270131C	Lever connecting pin	レバー連結ピン	H × 1	
14	KL270120C	Connecting plate	連結プレート	H × 1	
15	KL270101	Thread away hook	糸私イフック	H × 1	
16	RN210012	Arm	アーム	H × 1	Y9 II
	QH210020	Arm(For Y) H	アーム(Y用) H	H × 1	Y9H II
51		Truss screw M3×12(With spring washer)	十字穴付トラス小ネジ M3×12(バネ座金付)		
52		Truss screw M3×6 SUS	十字穴付トラス小ネジ M3×6 SUS		
53		Hex. socket bolt M4×12(With washers)	六角穴付ボルト M4×12(平座金 バネ座金付)		
54		Hex. nut M4(With spring washer)	六角ナット M4(バネ座金付)		
55		Truss screw M4×20 SUS	十字穴付トラス小ネジ M4×20 SUS		
56		Nylon nut M3(With plain washer)	ナイロンナット M3(平座金付)		
57		Truss screw M3×7(With adhesion) SUS	十字穴付トラス小ネジ M3×7(接着剤付) SUS		
58		Hex. nut M3 III Gloss chromate (Chromate, With adhesion)	六角ナット M3 3種 (クロメート, 接着剤付)		
59		Truss screw M3×4 SUS	十字穴付トラス小ネジ M3×4 SUS		
60		Hex. socket set screw M4×5	六角穴付止メネジ M4×5		
61		Hex. nut M4 III Gloss chromate(Chromate)	六角ナット M4 3種(クロメート)		
62		Disc spring 8	皿バネ 8		
63		Hex. socket bolt M8×25	六角穴付ボルト M8×25		

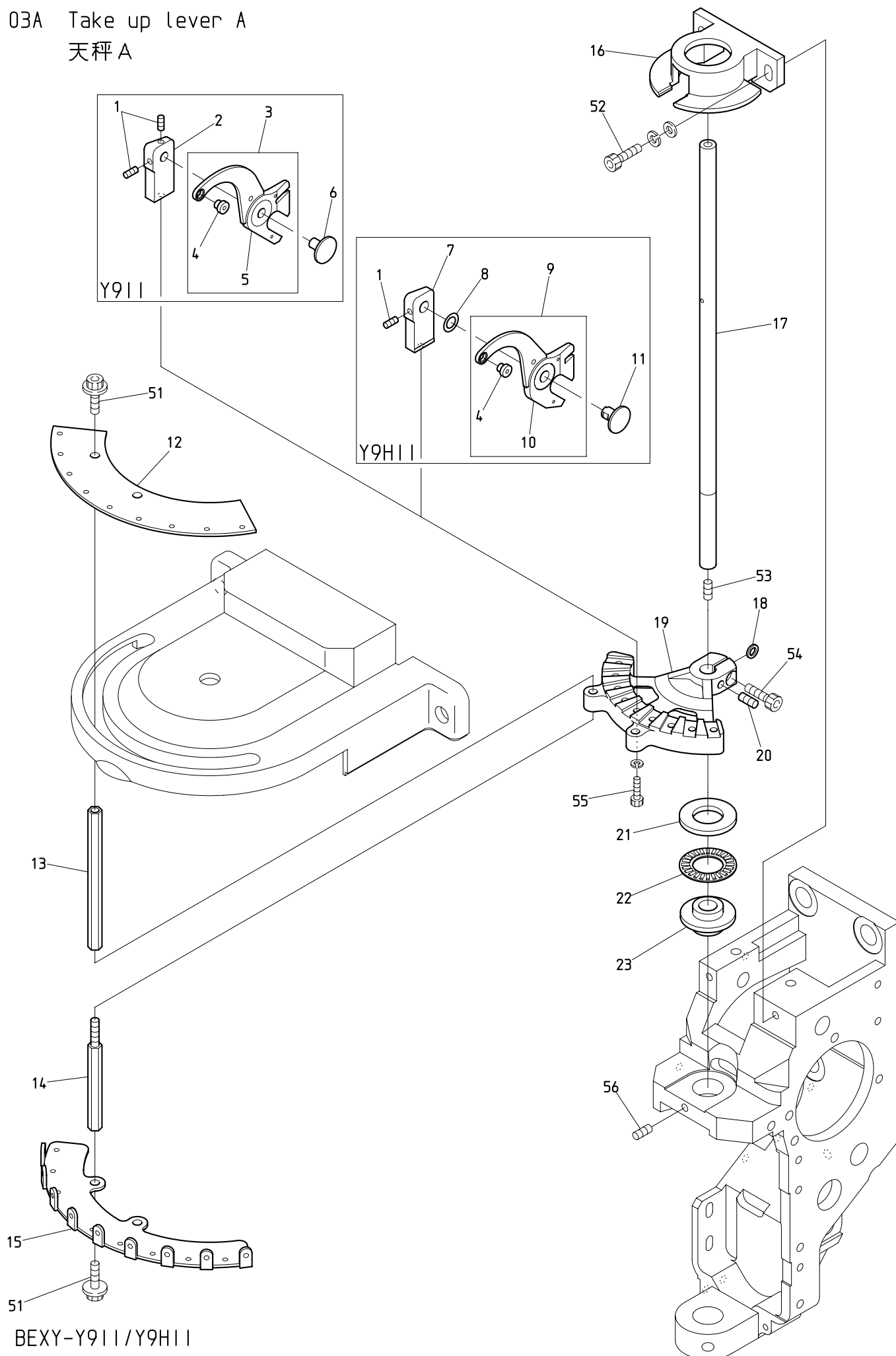
02D Thread cut D
糸切りD



BEXS-Y9/Y7 BEXS-Y9F BEXS-Y9H BEXS-Y9F/Y9HF BEXY-Y9 BEXY-Y9I I /Y9H I I
 BEXR-Y9H BEXY-Y9F I I /Y9HF I I

ITEM	LIST No.	DESCRIPTION	部品名	Q' TY	NOTE
1	HT270030	Thread support apron a'ssy (YN)	糸保持エブロンa'ssy (YN)	H × 1	
2	HT270010	Thread support apron fixing stay (YN)	糸保持エブロン取付ステー (YN)	H × 1	
3	HT270001	Thread support apron (YN)	糸保持エブロン (YN)	H × 1	
4	KF230582	Thread way guide (For thread support apron)	糸道ガイド (糸保持エブロン用)	H × 9	
5	HT270040	Thread support shaft	糸保持軸	H × 9	
6	KC270271	Support spring	保持バネ	H × 9	
7	HT270023	Thread support clamp (YN)	糸保持クランプ (YN)	H × 9	
8	HT270063	Thread support clamp set screw (YN)	糸保持クランプ止メネジ (YN)	H × 9	
9	KC270292	Thread support block	糸保持ブロック	H × 9	
10	KF250220	Thread guard disk	糸カケ皿	H × 2	
11	KF250241	Thread hook support spring	糸止メバネ	H × 2	
12	KF250231	Thread guard spring pressure	糸カケバネ押エ	H × 2	
13	KF250250	Thread hook support shaft screw	糸止メ軸ネジ	H × 2	
14	RR270092	Thread support a'ssy	糸保持ASSY	H × 1	
15	KL270070C	Solenoid stay	ソレノイドステー	H × 1	
16	KN272401	Stopper eccentric	ストッパーエキセン	H × 1	
17	KL270002	Fixing base	取付ベース	H × 1	
18	KL270520C	Return spring	リターンスプリング	H × 1	
19	KC270101	Solenoid pin	ソレノイドピン	H × 1	
20	A9056037	Keep solenoid TDS-K10SL (With cover)	キーブソレノイド TDS-K10SL (カバーツキ)	H × 1	
21	RR270120	Thread support lever cap	糸保持レバーキャップ	H × 1	
22	KL270060C	Lever connecting plate	レバー連結プレート	H × 1	
23	A9012127	E-ring φ3 (Chromate)	E型止メ輪 φ3 (クロメート)	H × 3	
24	KL270041	Lever rotary shaft	レバー回転軸	H × 1	
25	HT270121	Thread support slider	糸保持スライダ	H × 1	
26	KL270530	Slider guide pin	スライダガイドピン	H × 1	
27	HT270091	Solenoid lever	ソレノイドレバー	H × 1	
28	HT230640	Drive shaft fixing plate clamp bolt	駆動軸固定プレート締メボルト	H × 1	
29	HT230830	Washer for drive shaft fixing plate	駆動軸固定プレート用ワッシャー	H × 1	
30	HT230361	Drive shaft fixing plate	駆動軸固定プレート	H × 1	
31	HT230350	Thread guard disk drive pin	糸掛皿駆動ピン	H × 1	
51		Hex. socket bolt (Plating) M3 × 6 (With spring washer)	六角穴付ボルト (メッキ) M3 × 6 (バネ座金付)		
52		Hex. socket bolt M3 × 10 (With plain washer)	六角穴付ボルト M3 × 10 (平座金付)		
53		Hex. socket bolt M3 × 6	六角穴付ボルト M3 × 6		
54		Flush screw M4 × 8 (With adhesion) SUS	十字穴付皿小ネジ M4 × 8 (接着剤付) SUS		
55		Truss screw M4 × 16 (With plain washer) SUS	十字穴付トラス小ネジ M4 × 16 (平座金付) SUS		
56		Hex. socket set screw M4 × 8 (With nylon)	六角穴付止メネジ M4 × 8 (ナイロン付)		
57		Hex. nut M4 I (Chromate)	六角ナット M4 1種 (クロメート)		
58		Hex. socket bolt M4 × 8 (With spring washer)	六角穴付ボルト M4 × 8 (バネ座金付)		
59		Set screw M3 × 5	セットネジ M3 × 5		

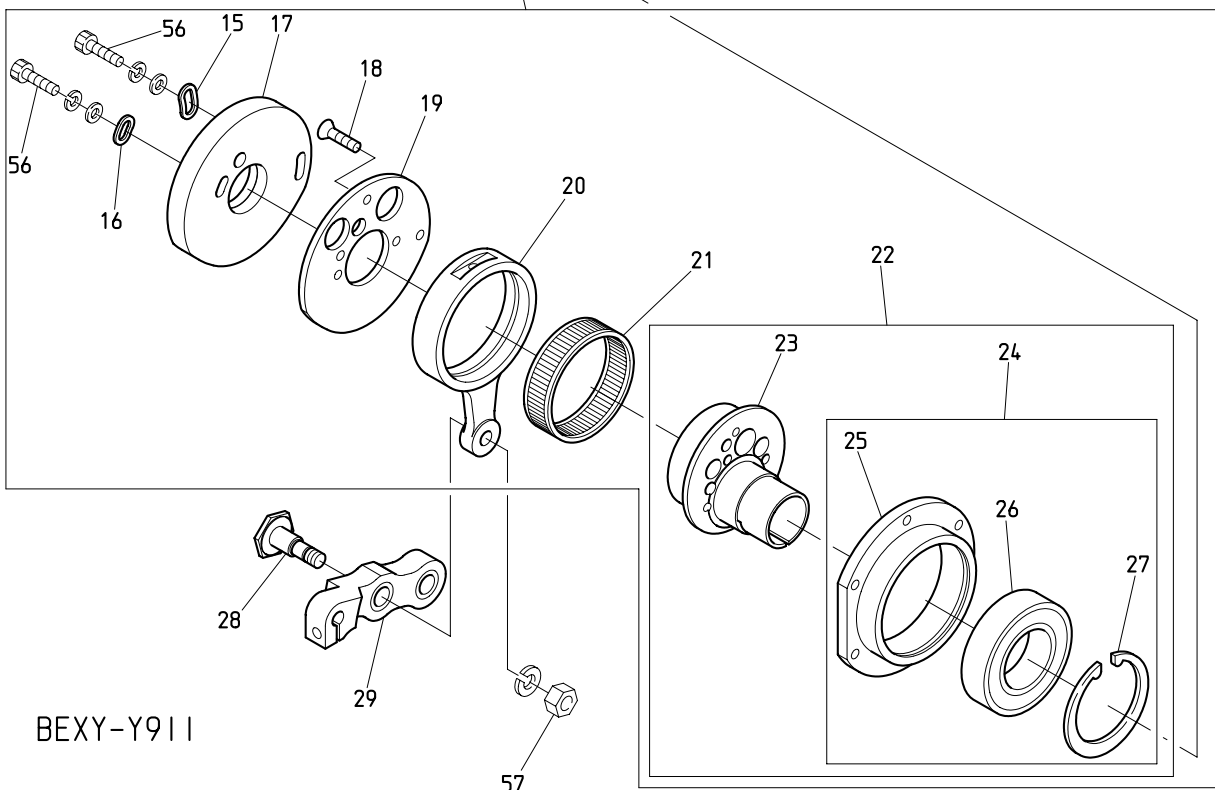
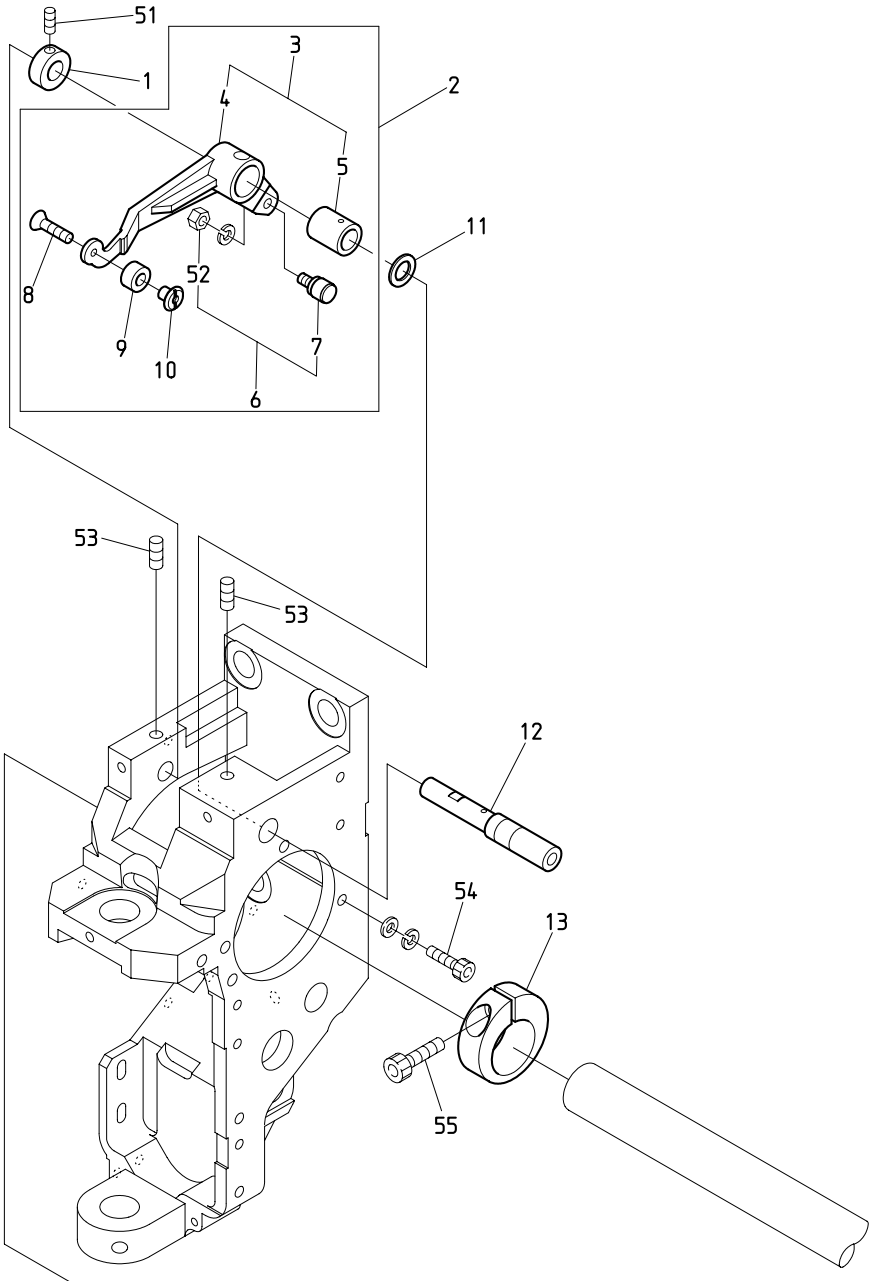
03A Take up lever A
天秤 A



BEXY-Y911/Y9H11

ITEM	L I S T No.	DESCRIPTION	部品名	Q' TY	NOTE
1	A9012556	Hex. socket set screw M3×5 (With nylon)	六角穴付止メネジ M3×5 (ナイロン付)	H × 18	Y9 II
				H × 9	Y9H II
2	HT230071	Take up lever base (YN bridge)	天秤台 (YNブリッジ)	H × 9	Y9 II
3	HT230941	Take up lever (A' sssy) YN bridge	天秤 (組) YNブリッジ	H × 9	Y9 II
4	HB230751	Take up lever thread guide	天秤系道ガイド	H × 9	
5	HT230171	Take up lever (YN bridge)	天秤 (YNブリッジ)	H × 9	Y9 II
6	HT230080	Take up lever shaft (YN)	天秤軸 (YN)	H × 9	Y9 II
7	QH230010	Take up lever base (H)	天秤台 (H)	H × 9	Y9H II
8	HT230730	Shim ring (φ10 t=0.3)	シムリング (φ10 t=0.3)	H × 1	Y9H II
9	QH230040	Take up lever (A' sssy) For Y (H)	天秤 (組) Y用 (H)	H × 9	Y9H II
10	QH230050	Take up lever (For Y) H	天秤 (Y用) H	H × 9	Y9H II
11	QH230020	Take up lever shaft (H)	天秤軸 (H)	H × 9	Y9H II
12	HT240000	Thread guide plate (YN)	糸案内プレート (YN)	H × 1	
13	HB240151	Thread guide fixing shaft (Upper)	糸案内取付シャフト (上)	H × 2	
14	HB240161	Thread guide fixing shaft (Lower)	糸案内取付シャフト (下)	H × 2	
15	HT240010	Thread guard YN	大糸掛ケ YN	H × 1	
16	RN230050	Take up lever stocker	天秤ストッカー	H × 1	Y9 II
	QH230060	Take up lever stocker (H)	天秤ストッカー (H)	H × 1	Y9H II
17	HT230541	Driving shaft	駆動軸	H × 1	
18	HT230270	Washer for take up lever fixing bracket	天秤取付ブラケット用座金	H × 1	
19	HT230020	Take up lever fixing bracket (YN bridge)	天秤取付ブラケット (YNブリッジ)	H × 1	
20	HT230950	Set bolt dog point (M4×8)	セットボルト棒先 (M4×8)	H × 1	
21	A9011152	Inner ring for thrust needle bearing (WS1528)	スラストニードルベアリング用内輪 (WS1528)	H × 1	
22	A9011021	Thrust bearing (NTB-1528)	スラストベアリング (NTB-1528)	H × 1	
23	HT230300	Driving shaft upper metal	駆動軸上メタル	H × 1	Y9 II
	QH230030	Driving shaft upper metal (H)	駆動軸上メタル (H)	H × 1	Y9H II
51		Hex. socket bolt M4×6 (With plain washer)	六角穴付ボルト M4×6 (平座金付)		
52		Hex. socket bolt M4×12 (With washers)	六角穴付ボルト M4×12 (平座金 バネ座金付)		
53		Hex. socket set screw M4×8 (With adhesive)	六角穴付止メネジ M4×8 (接着剤付)		
54		Hex. socket bolt M4×14	六角穴付ボルト M4×14		
55		Hex. socket bolt M3×15 (With spring washer)	六角穴付ボルト M3×15 (バネ座金付)		
56		Hex. socket set screw M4×8	六角穴付止メネジ M4×8		

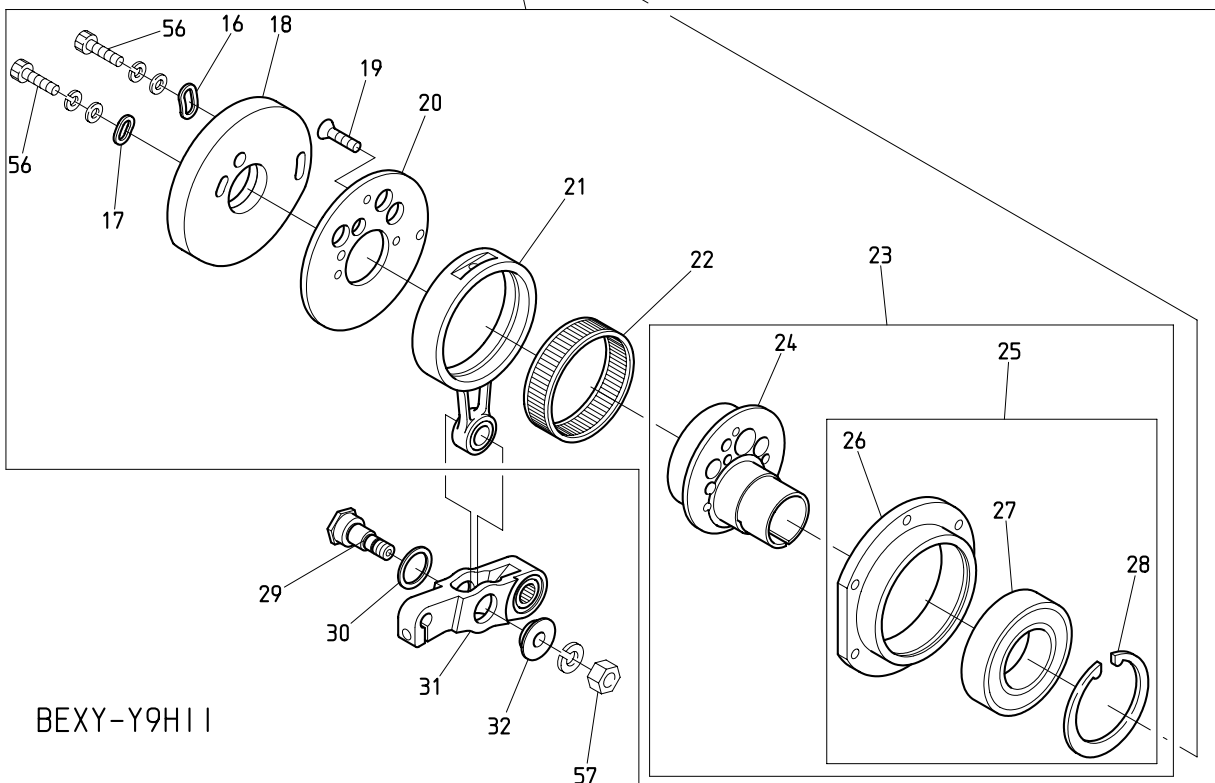
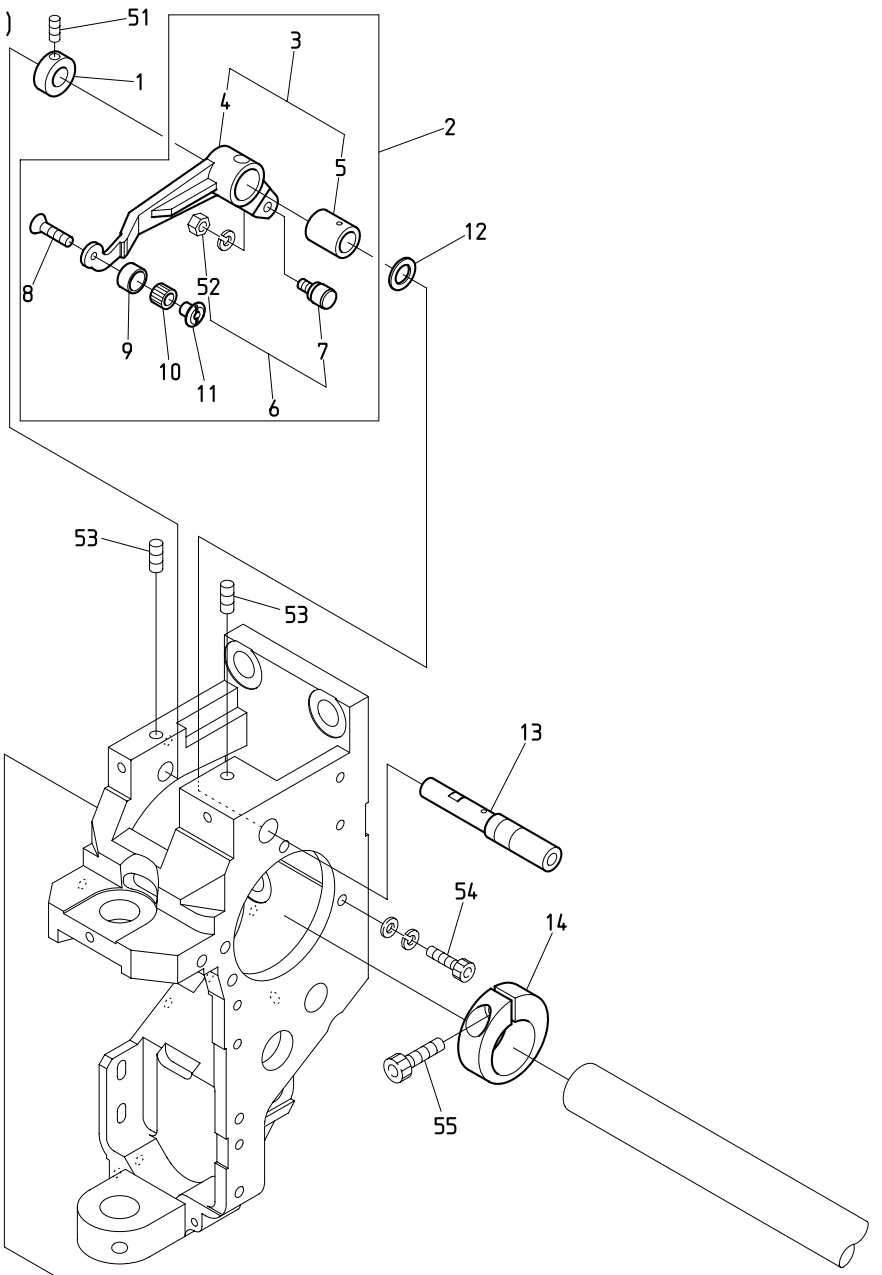
03B-1 Take up lever B (Y911)
 天秤B (Y911)



BEXY-Y911

ITEM	LIST No.	DESCRIPTION	部品名	Q' TY	NOTE
1	HB230800C	Take up lever driving lever fixing pin set collar	天秤駆動レバー固定ピンセットカラー	H × 1	
2	RR230040	Take up lever driving lever a'ssy	天秤駆動レバー a'ssy	H × 1	
3	RH230801	Take up lever driving lever (Metal)	天秤駆動レバー (メタル圧入)	H × 1	
4	RH230311	Take up lever driving lever	天秤駆動レバー	H × 1	
5	RH230810	Take up lever metal	天秤駆動レバーメタル	H × 1	
6	KF230501	Take up lever roller a'ssy	天秤コロASSY	H × 1	
7	KF230680	Cam followers (KR×4×7.9×15-1P×1)	カムフォロア (KR×4×7.9×15-1P×1)	H × 1	
8	HB230650	Flush screw M3×8 (With adhesion) SUS	十字穴付皿小ネジ M3×8 (接着剤付) SUS	H × 1	
9	RR230001C	Take up lever driving roller	天秤駆動コロ	H × 1	
10	HT230100C	Take up lever driving roller shaft (YN)	天秤駆動コロ軸 (YN)	H × 1	
11	RH230610	Thrust washer	スラストワッシャー	H × 1	
12	RH230320	Take up lever driving lever fixing pin	天秤駆動レバー固定ピン	H × 1	
13	RH230330C	Needle bar driving cam set collar	針棒駆動カム締付カラー	H × 1	
14	RR230272	Take up lever·Needle bar drive a'ssy (H) (Small bobbin)	天秤・針棒駆動 a'ssy (小釜)	H × 1	Small bobbin 小釜
	RN230063	Take up lever·Needle bar drive a'ssy (Middle bobbin)	天秤・針棒駆動 a'ssy (中釜)	H × 1	Middle bobbin 中釜
15	HB230080C	Washer for cam(2)	カム用ワッシャー(2)	H × 1	
16	HB230070C	Washer for cam(1)	カム用ワッシャー(1)	H × 1	
17	RR230261	Take up lever cam H6S φ20 MC-nylon	天秤カム H6S φ20 MCナイロン	H × 1	Small bobbin 小釜
	RN230072	Take up lever cam J2 φ20	天秤カム J2 φ20	H × 1	Middle bobbin 中釜
18	HB230620	Flush screw M3×8	十字穴付皿小ネジ (浸炭焼入) M3×8	H × 3	
19	RH230300C	Take up lever cam base	天秤カムベース	H × 1	
20	NBORH230281	Needle bar crank rod	針棒クランクロッド	H × 1	
21	RH230271	Needle bearing	ニードルベアリング	H × 1	
22	RN230010	Needle bar driving cam a'ssy	針棒駆動カム a'ssy	H × 1	
23	RN230020C2	Needle bar driving cam (Eccentric 9.2 φ20)	針棒駆動カム (偏心 9.2 φ20)	H × 1	
24	RN230030	Bearing case a'ssy	ベアリングケース a'ssy	H × 1	
25	RN230040	Bearing case	ベアリングケース	H × 1	
26	A9010073	Ball bearing (6005ZZ)	ボールベアリング (6005ZZ)	H × 1	
27	A9012421	C-ring for hole φ47	C型止メ輪穴用 φ47	H × 1	
28	HB230262C	Needle bar driving lever connecting pin	針棒駆動レバー連結ピン	H × 1	
29	RR230081	Needle bar driving lever (P25.65)	針棒駆動レバー (P25.65)	H × 1	
51		Hex. socket set screw M4×4 (With adhesion)	六角穴付止メネジ M4×4 (接着剤付)	H × 1	
52		Hex. nut M4 (With adhesion, With spring washer) Chrome	六角ナット M4 (接着剤付, バネ座金付) クローム		
53		Hex. socket set screw M5×10	六角穴付止メネジ M5×10		
54		Hex. socket bolt M4×15	六角穴付ボルト M4×15		
55		Hex. socket bolt M5×18	六角穴付ボルト M5×18		
56		Hex. socket bolt M4×8 (With plain washer)	六角穴付ボルト M4×8 (平座金付)		
57		Hex. nut M6 (With spring washer) Chrome	六角ナット M6 (バネ座金付) クローム		

03B-2 Take up lever B (Y9H11)
 天秤B (Y9H11)



BEXY-Y9H11

O 3 B - 2 Take up lever B (Y9H II)

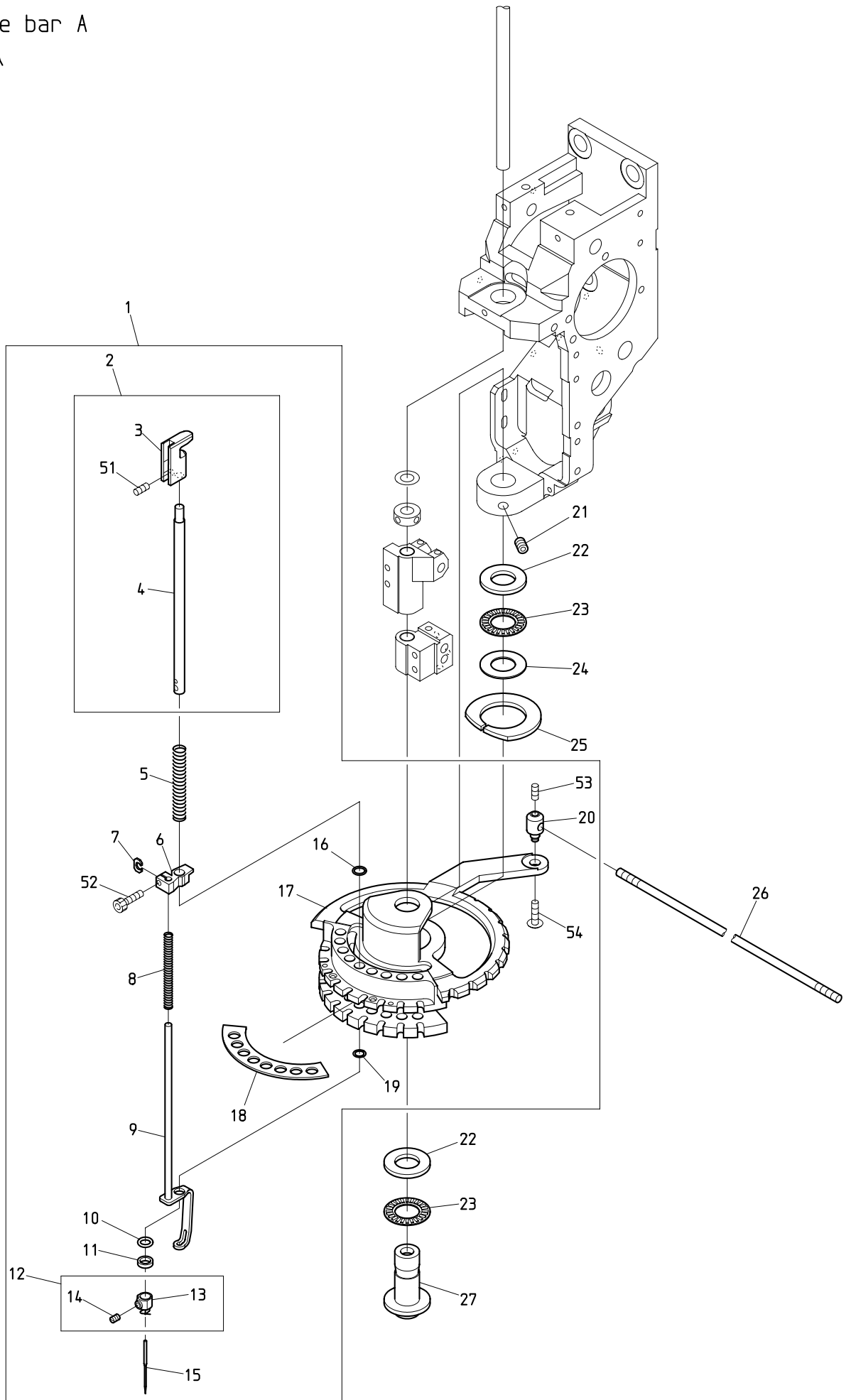
(H=Head Q' TY)

天秤 B (Y 9 H II)

(H=頭数)

ITEM	LIST No.	DESCRIPTION	部品名	Q' TY	NOTE
1	HB230800C	Take up lever driving lever fixing pin set collar	天秤駆動レバー固定ピンセットカラー	H × 1	
2	QH230070	Take up lever driving lever a'ssy (For Y) H	天秤駆動レバー a'ssy (Y用) H	H × 1	
3	RH230801	Take up lever driving lever (Metal)	天秤駆動レバー (メタル圧入)	H × 1	
4	RH230311	Take up lever driving lever	天秤駆動レバー	H × 1	
5	RH230810	Take up lever metal	天秤駆動レバーメタル	H × 1	
6	KF230501	Take up lever roller a'ssy	天秤コロASSY	H × 1	
7	KF230680	Cam followers (KR×4×7.9×15-1P×1)	カムフォロア (KR×4×7.9×15-1P×1)	H × 1	
8	HB230650	Flush screw M3×8 (With adhesion) SUS	十字穴付皿小ネジ M3×8 (接着剤付) SUS	H × 1	
9	QH230091	Take up lever driving roller (For Y) H	天秤駆動コロ (Y用) H	H × 1	
10	QH230100	Needle roller cage (KT586NE01C3)	ニードルケージ (KT586NE01C3)	H × 1	
11	QH230080	Take up lever driving roller shaft (For Y) H	天秤駆動コロ軸 (Y用) H	H × 1	
12	RH230610	Thrust washer	スラストワッシャー	H × 1	
13	RH230320	Take up lever driving lever fixing pin	天秤駆動レバー固定ピン	H × 1	
14	RH230330C	Needle bar driving cam set collar	針棒駆動カム締付カラー	H × 1	
15	QH230111	Take up lever・Needle bar drive a'ssy (H)	天秤・針棒駆動 a'ssy (H)	H × 1	
16	HB230080C	Washer for cam (2)	カム用ワッシャー (2)	H × 1	
17	HB230070C	Washer for cam (1)	カム用ワッシャー (1)	H × 1	
18	RR230261	Take up lever cam H6S φ20 MC-nylon	天秤カム H6S φ20 MCナイロン	H × 1	
19	HB230620	Flush screw M3×8	十字穴付皿小ネジ (浸炭焼入) M3×8	H × 3	
20	QH230140	Take up lever cam base (H)	天秤カムベース (H)	H × 1	
21	QH230120	Needle bar crank rod φ20 (H)	針棒クランクロッド φ20 (H)	H × 1	
22	RH230271	Needle bearing	ニードルベアリング	H × 1	
23	RN230010	Needle bar driving cam a'ssy	針棒駆動カム a'ssy	H × 1	
24	RN230020C2	Needle bar driving cam (Eccentric 9.2 φ20)	針棒駆動カム (偏心9.2 φ20)	H × 1	
25	RN230030	Bearing case a'ssy	ベアリングケース a'ssy	H × 1	
26	RN230040	Bearing case	ベアリングケース	H × 1	
27	A9010073	Ball bearing (6005ZZ)	ボールベアリング (6005ZZ)	H × 1	
28	A9012421	C-ring for hole φ47	C型止メ輪穴用 φ47	H × 1	
29	QH230271	Needle bar driving lever connecting pin (H)	針棒駆動レバー連結ピン (H)	H × 1	
30	QH230320	Washer φ17 (H)	ワッシャー φ17 (H)	H × 1	
31	QH230310	Needle bar driving lever (H)	針棒駆動レバー (H)	H × 1	
32	QH230280	Needle bar driving lever connecting pin collar (H)	針棒駆動レバー連結ピンカラー	H × 1	
51		Hex. socket set screw M4×4 (With adhesion)	六角穴付止メネジ M4×4 (接着剤付)	H × 1	
52		Hex. nut M4 (With adhesion, With spring washer) Chrome	六角ナット M4 (接着剤付, バネ座金付) クローム		
53		Hex. socket set screw M5×10	六角穴付止メネジ M5×10		
54		Hex. socket bolt M4×15	六角穴付ボルト M4×15		
55		Hex. socket bolt M5×18	六角穴付ボルト M5×18		
56		Hex. socket bolt M4×8 (With plain washer)	六角穴付ボルト M4×8 (平座金付)		
57		Hex. nut M6 (With spring washer) Chrome	六角ナット M6 (バネ座金付) クローム		

04A Needle bar A
針棒A



BEXS-Y9H BEXS-Y9F/Y9HF
BEXR-Y9H BEXY-Y9F II/Y9HF II

O 4 A Needle bar A

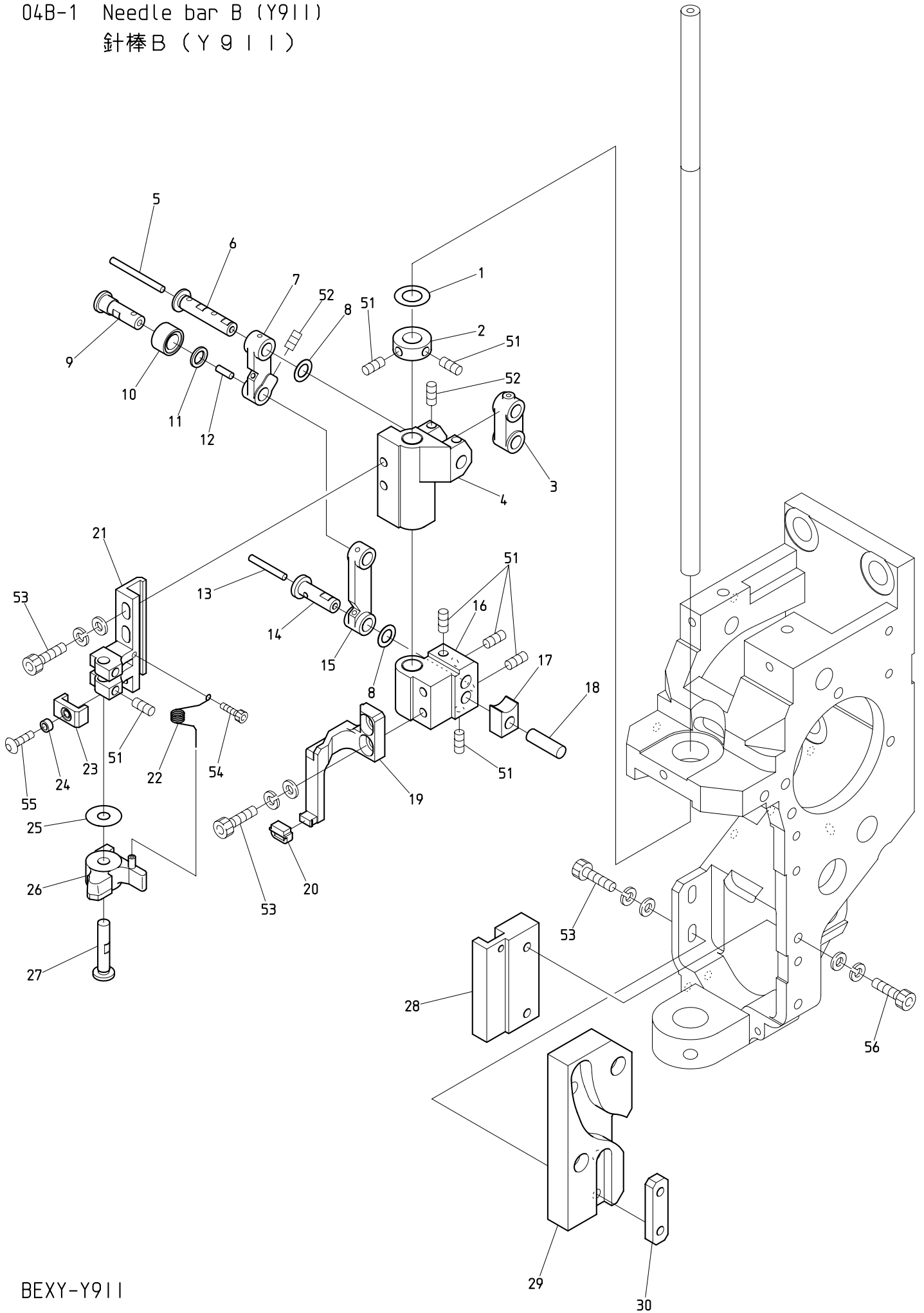
(H=Head Q' TY)

針棒 A

(H = 頭数)

ITEM	LIST No.	DESCRIPTION	部品名	Q' TY	NOTE
1	RR230051	Rotary plate a'ssy(YN5)	回転板a'ssy(YN5)	H × 1	Y9 II
	QH230150	Rotary plate a'ssy(Y9H)	回転板a'ssy(Y9H)	H × 1	Y9H II
2	RD230482	Needle bar a'ssy	針棒a'ssy	H × 9	
3	RD230490	Needle bar guide	針棒ガイド	H × 9	
4	RH230410C	Needle bar	針棒	H × 9	
5	KV230040	Needle bar spring(Upper, thick cloth)	針棒バネ(上, 厚物用)	H × 9	Y9 II
	QH230160	Needle bar spring(Upper) H	針棒バネ(上) H	H × 9	Y9H II
6	HT230330	Cloth hold set clamp	布押エセットクランプ	H × 9	
7	HT230263	Washer for set clamp	セットクランプ用座金	H × 9	
8	HT230064	Needle bar spring(Lower, plating)	針棒バネ(下, メッキ)	H × 9	
9	RD230370C	Cloth hold(ZQ4)	布押エ(ZQ4)	H × 9	
10	KF232130	O-ring(1B-AS568-902) C03091B	Oリング(1B-AS568-902) C03091B	H × 9	
11	HT230120	Washer 2.4(YN)	ジュラコンワッシャー 2.4(YN)	H × 9	
12	RH230440	Needle clamp(With hook, set screw)	針止め(フック・止めネジ付)	H × 9	
13	RH230450	Needle clamp(With hook)	針止め(フック付)	H × 9	
14	RH230460	Needle clamp screw	針止めネジ	H × 9	
15	FN070011RG	Needle(DBXK5 11RG)	針(DBXK5 11RG)	H × 9	
16	A9014167	O-ring(SS 065)	Oリング(SS 065)	H × 9	
17	RR230011	Rotary plate	回転板	H × 1	
18	HT230111	Rotary plate felt(YN)	回転板フェルト(YN)	H × 1	
19	A9014055	O-ring(1AS-7) S-7	Oリング(1AS-7) S-7	H × 9	
20	HT230180C	Rotary plate joint pin(YN)	回転板ジョイントピン(YN)	H × 1	
21	RR230290	Set screw for driving shaft lower metal	駆動軸下メタル用止めネジ	H × 2	
22	A9011023	Thrust bearing outer ring(GS1528)	スラストベアリング外輪(GS1528)	H × 2	
23	A9011021	Thrust bearing(NTB-1528)	スラストベアリング(NTB-1528)	H × 2	
24	A9011022	Thrust washer(AS-1528)	スラストワッシャー(AS-1528)	H × 1	
25	HT230690	Rotary plate felt(Upper)	回転板フェルト(上)	H × 1	
26	KN330010	Lock connecting rod L=1780	ロック連結ロッド L=1780	1	Y9 II
	KC330410	Lock connecting rod L=2000	ロック連結ロッド L=2000	1	Y9H II
27	RR230020	Driving shaft lower metal	駆動軸下メタル	H × 1	
51		Hex. socket double point screw M4 × 4	六角穴付ダブルポイントネジ M4 × 4		
52		Hex. socket bolt M3 × 8	六角穴付ボルト M3 × 8		
53		Hex. socket set screw M4 × 4	六角穴付止めネジ M4 × 4		
54		Hex. socket button bolt M4 × 5	六角穴付ボタンボルト M4 × 5		

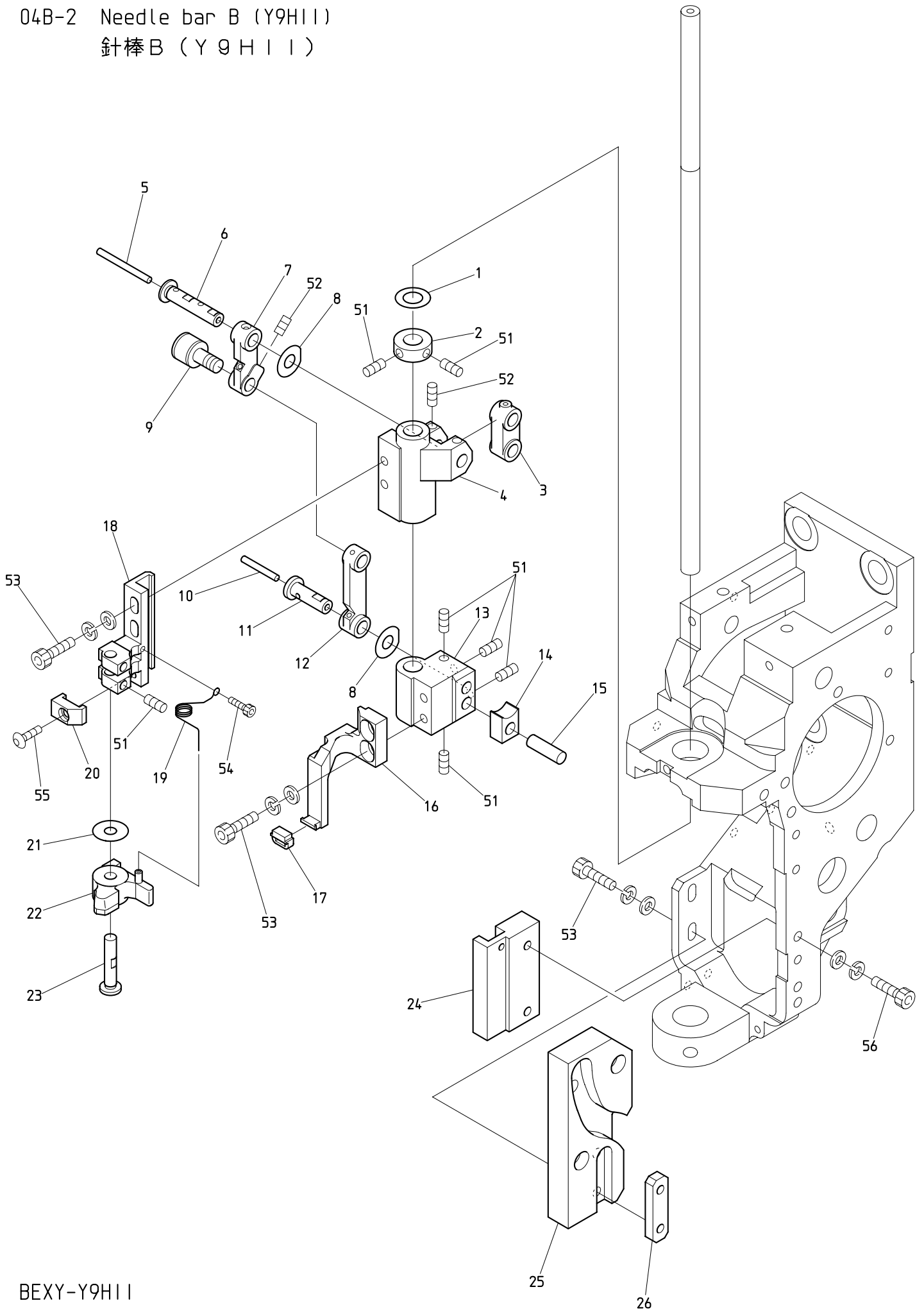
04B-1 Needle bar B (Y911)
 針棒B (Y911)



BEXY-Y911

ITEM	LIST No.	DESCRIPTION	部品名	Q' TY	NOTE
1	A9012164	Thrust washer (R-TW0815)	ルーロンスラストワッシャー (R-TW0815)	H × 1	
2	HB230160C	Driving shaft set collar	駆動軸セットカラー	H × 1	
3	HB230201C	Needle bar driving link	針棒駆動リンク	H × 1	
4	HT230510	Needle bar driver slide block	針棒叩き摺動ブロック	H × 1	
5	HT230750	Oil core (30mm)	油芯 (30mm)	H × 1	
6	HT230471C	Small link pin	小リンクピン	H × 1	
7	HT230491	Link (Small)	リンク (小)	H × 1	
8	HT230730	Shim ring (φ10 t=0.3)	シムリング (φ10 t=0.3)	H × 2	
9	RR230131	Link roller joint pin	リンクコロジョイントピン	H × 1	
10	RR230151	Cloth hold roller (1.6s)	布押エコロ (1.6s)	H × 1	
11	RR230140	Thrust washer	スラスト座金	H × 1	
12	HT230760	Oil core (8mm)	油芯 (8mm)	H × 1	
13	HT230770	Oil core (20mm)	油芯 (20mm)	H × 1	
14	HT230460	Large link pin	大リンクピン	H × 1	
15	HT230480	Link (Large)	リンク (大)	H × 1	
16	HT230500	Set slide block	押え摺動ブロック	H × 1	
17	HP231370	Square ball	角玉	H × 1	
18	HT230320C	Square ball pin	角玉ピン	H × 1	
19	RR230031C	Cloth hold support	布押え受け	H × 1	
20	HT230340	Cloth hold support rubber	布押え受ゴム	H × 1	
21	HT230290	Needle bar driver fixing base	針棒叩き取付台	H × 1	
22	HT230560C	Needle bar driver return spring	針棒叩きリターンズプリング	H × 1	
23	HT230520	Needle bar driver stopper	針棒叩きストッパー	H × 1	
24	A9012368	Spacer (Roll bush) φ3×4×L2.5	スペーサー (巻ブッシュ) φ3×4×L2.5	H × 1	
25	RH230550	Shim ring	シムリング	H × 1	
26	RH230540	Needle bar driver	針棒叩き	H × 1	
27	HT230280C	Needle bar driver pin	針棒叩きピン	H × 1	
28	HT230420C	Guide plate	ガイドプレート	H × 1	
29	MK230071	Cloth hold cam K2 phenol	布押えカムK2 フェノール	H × 1	
30	MK230080C	Cam tap plate	カムタッププレート	H × 1	
51		Hex. socket set screw M4×4 (With nylon)	六角穴付止めネジ M4×4 (ナイロン付)		
52		Hex. socket set screw M4×6 (With nylon)	六角穴付止めネジ M4×6 (ナイロン付)		
53		Hex. socket bolt M4×12 (With washers)	六角穴付ボルト M4×12 (平座金 バネ座金付)		
54		Hex. socket bolt M2.5×6	六角穴付ボルト M2.5×6		
55		Hex. socket button bolt M3×6 (With adhesion)	六角穴付ボタンボルト M3×6 (接着剤付)		
56		Hex. socket bolt M4×18 (With washers)	六角穴付ボルト M4×18 (平座金 バネ座金付)		

04B-2 Needle bar B (Y9H11)
 針棒B (Y9H11)



BEXY-Y9H11

O 4 B - 2 Needle bar B (Y9HII)

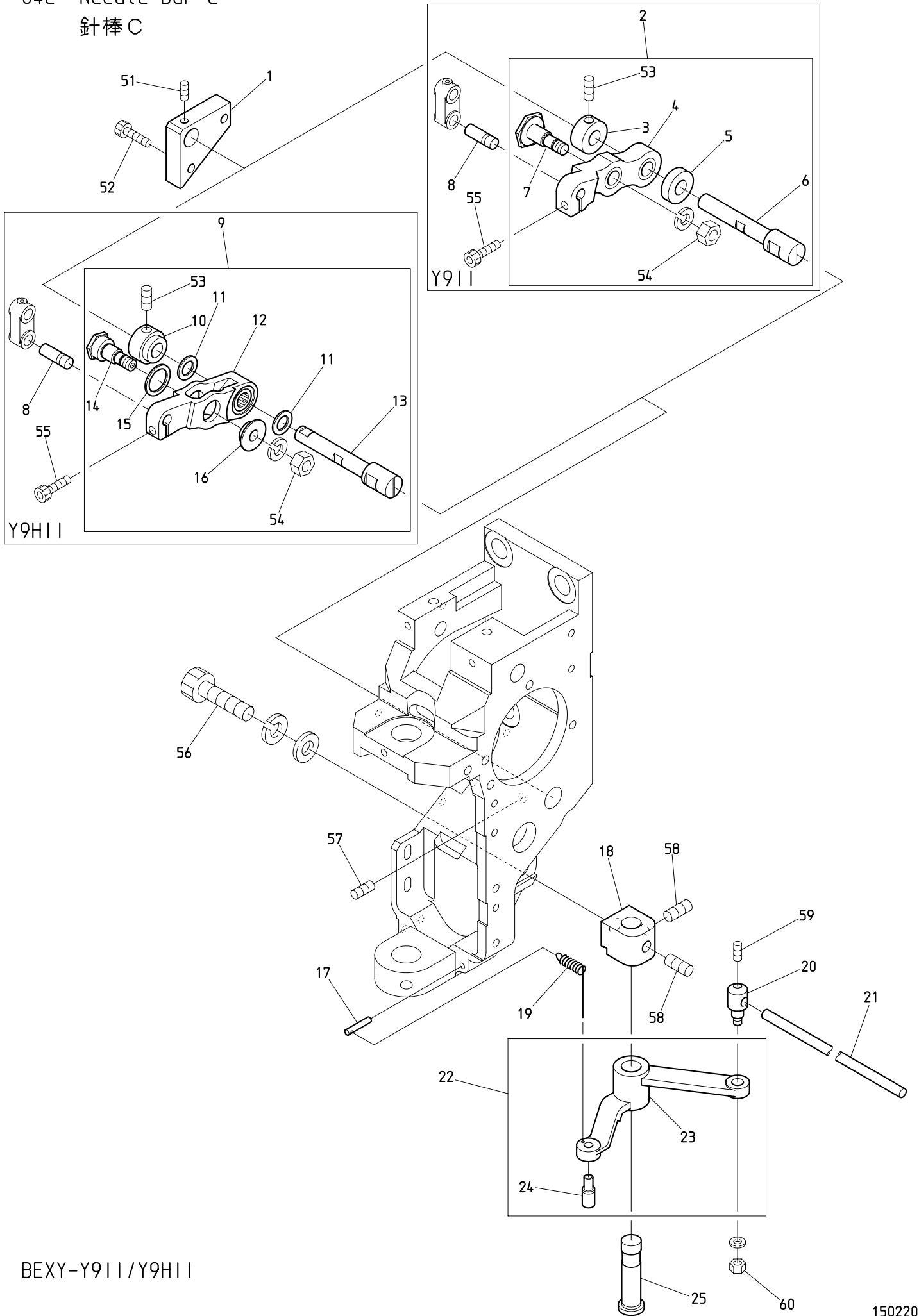
(H=Head Q' TY)

針棒 B (Y9HII)

(H = 頭数)

ITEM	LIST No.	DESCRIPTION	部品名	Q' TY	NOTE
1	A9012164	Thrust washer (R-TW0815)	ルーロンスラストワッシャー (R-TW0815)	H × 1	
2	QH230000	Driving shaft set collar (H)	駆動軸セットカラー (H)	H × 1	
3	HB230201C	Needle bar driving link	針棒駆動リンク	H × 1	
4	QH230200	Needle bar driver slide block (H)	針棒叩き摺動ブロック (H)	H × 1	
5	HT230750	Oil core (30mm)	油芯 (30mm)	H × 1	
6	HT230471C	Small link pin	小リンクピン	H × 1	
7	QH230180	Link (Small) H	リンク (小) H	H × 1	
8	QH230230	Shim ring (φ14.5) H	シムリング (φ14.5) H	H × 2	
9	QH230250	Cam follower (CFS6-23VE03)	カムフォロア (CFS6-23VE03)	H × 1	
10	HT230770	Oil core (20mm)	油芯 (20mm)	H × 1	
11	HT230460	Large link pin	大リンクピン	H × 1	
12	HT230480C	Link (Large)	リンク (大)	H × 1	
13	QH230190	Set slide block (H)	押工摺動ブロック (H)	H × 1	
14	HP231370	Square ball	角玉	H × 1	
15	HT230320C	Square ball pin	角玉ピン	H × 1	
16	QH230240C	Cloth hold support (H)	布押工受け (H)	H × 1	
17	HT230340	Cloth hold support rubber	布押工受ゴム	H × 1	
18	QH230170	Needle bar driver fixing base (For 25°) H	針棒叩き取付台 (25度用) H	H × 1	
19	QH230220	Needle bar driver return strengthened spring (H)	針棒叩きリターン強化バネ (H)	H × 1	
20	QH230210	Needle bar driver stopper (For 25°) H	針棒叩きストッパ (25度用) H	H × 1	
21	RH230550	Shim ring	シムリング	H × 1	
22	RH230540	Needle bar driver	針棒叩き	H × 1	
23	HT230280C	Needle bar driver pin	針棒叩キピン	H × 1	
24	HT230420C	Guide plate	ガイドプレート	H × 1	
25	MK230071	K2 cam (φ12)	K2カム (12パイ)	H × 1	
26	MK230080C	Cam tap plate	カムタッププレート	H × 1	
51		Hex. socket set screw M4 × 4 (With nylon)	六角穴付止メネジ M4 × 4 (ナイロン付)		
52		Hex. socket set screw M4 × 6 (With nylon)	六角穴付止メネジ M4 × 6 (ナイロン付)		
53		Hex. socket bolt M4 × 12 (With washers)	六角穴付ボルト M4 × 12 (平座金 バネ座金付)		
54		Hex. socket bolt M2.5 × 6	六角穴付ボルト M2.5 × 6		
55		Hex. socket button bolt M3 × 6 (With adhesion)	六角穴付ボタンボルト M3 × 6 (接着剤付)		
56		Hex. socket bolt M4 × 18 (With washers)	六角穴付ボルト M4 × 18 (平座金 バネ座金付)		

04C Needle bar C
針棒C



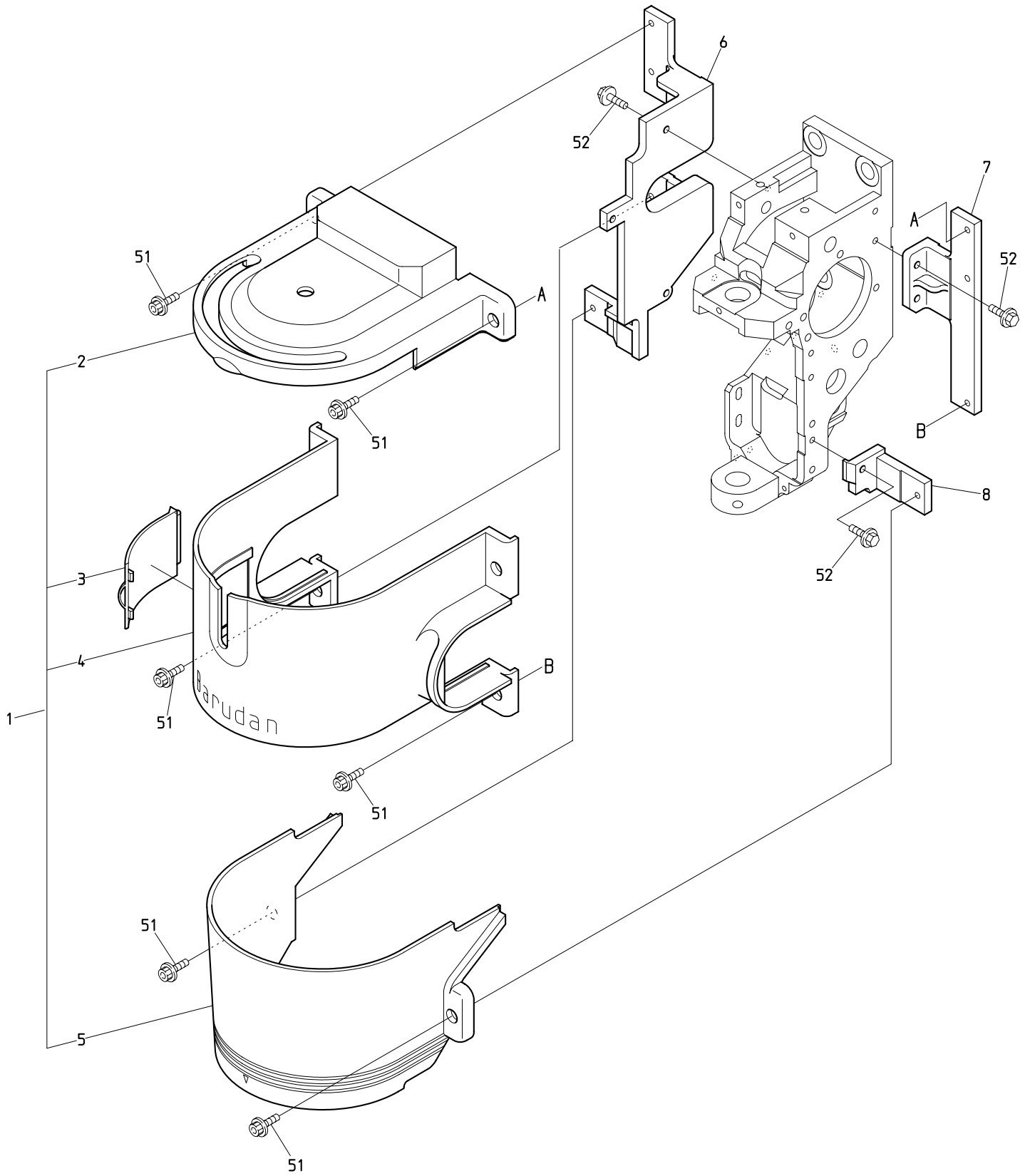
BEXY-Y911/Y9H11

針棒C

(H=頭数)

ITEM	L I S T No.	DESCRIPTION	部品名	Q' TY	NOTE
1	NBOHT230590	Lever pin block	レバーピンブロック	H × 1	
2	RR230091	Needle bar driving lever set(P25.65)	針棒駆動レバーセット (P25.65)	H × 1	Y9 II
3	HB230271C	Needle bar driving lever fixing pin set collar	針棒駆動レバー固定ピンセットカラー	H × 1	Y9 II
4	RR230081	Needle bar driving lever (P25.65)	針棒駆動レバー (P25.65)	H × 1	Y9 II
5	HB230281C	Needle bar driving lever fixing pin collar	針棒駆動レバー固定ピンカラー	H × 1	Y9 II
6	HT230410C	Needle bar driving lever fixing pin	針棒駆動レバー固定ピン	H × 1	Y9 II
7	HB230262C	Needle bar driving lever connecting pin	針棒駆動レバー連結ピン	H × 1	Y9 II
8	HB230220C	Needle bar driving pin(B)	針棒駆動ピン(B)	H × 1	
9	QH230260	Needle bar driving lever set(H)	針棒駆動レバーセット (H)	H × 1	Y9H II
10	QH230290	Needle bar driving lever fixing pin set collar (H)	針棒駆動レバー固定ピンセットカラー (H)	H × 1	Y9H II
11	RH230610	Thrust washer	スラストワッシャー	H × 2	Y9H II
12	QH230310	Needle bar driving lever (H)	針棒駆動レバー (H)	H × 1	Y9H II
13	QH230300	Needle bar driving lever fixing pin(H)	針棒駆動レバー固定ピン (H)	H × 1	Y9H II
14	QH230270	Needle bar driving lever connecting pin(H)	針棒駆動レバー連結ピン (H)	H × 1	Y9H II
15	QH230320	Washer φ17(H)	ワッシャー φ17(H)	H × 1	Y9H II
16	QH230280	Needle bar driving lever connecting pin collar (H)	針棒駆動レバー連結ピンカラー	H × 1	Y9H II
17	KF230670	Lock lever spring pin	ロックレバースプリングピン	H × 1	
18	HB230180C	Lock lever bracket	ロックレバーブラケット	H × 1	
19	KF230661	Lock lever spring	ロックレバースプリング	H × 1	
20	KF230640C	Lock connecting bar clamp	ロック連結棒クランプ	H × 1	
21	KN330010	Lock connecting rod L=1780	ロック連結ロッド L=1780	3	Y9 II
	KC330410	Lock connecting rod L=2000	ロック連結ロッド L=2000	3	Y9H II
22	KL230280	Lock lever (With roller)	ロックレバー(コロ付)	H × 1	
23	KL230180	Lock lever	ロックレバー	H × 1	
24	KF230620	Lock lever roller	ロックレバーコロ	H × 1	
25	HB230190C	Lock lever shaft	ロックレバーシャフト	H × 1	
51		Hex. socket set screw M4×4(With nylon)	六角穴付止めネジ M4×4(ナイロン付)		
52		Hex. socket bolt M4×12	六角穴付ボルト M4×12		
53		Hex. socket set screw M5×5	六角穴付止めネジ M5×5		
54		Hex. nut M6(With spring washer) Chrome	六角ナット M6(バネ座金付) クローム		
55		Hex. socket bolt M4×14(With adhesive)	六角穴付ボルト M4×14(接着剤付)		
56		Hex. socket bolt M8×18(With washers)	六角穴付ボルト M8×18(平座金 バネ座金付)		
57		Hex. socket set screw M5×10	六角穴付止めネジ M5×10		
58		Hex. socket set screw M6×6	六角穴付止めネジ M6×6		
59		Hex. socket set screw M4×6	六角穴付止めネジ M4×6		
60		Hex. nut M4 II Chrome	六角ナット M4 2種 クローム		

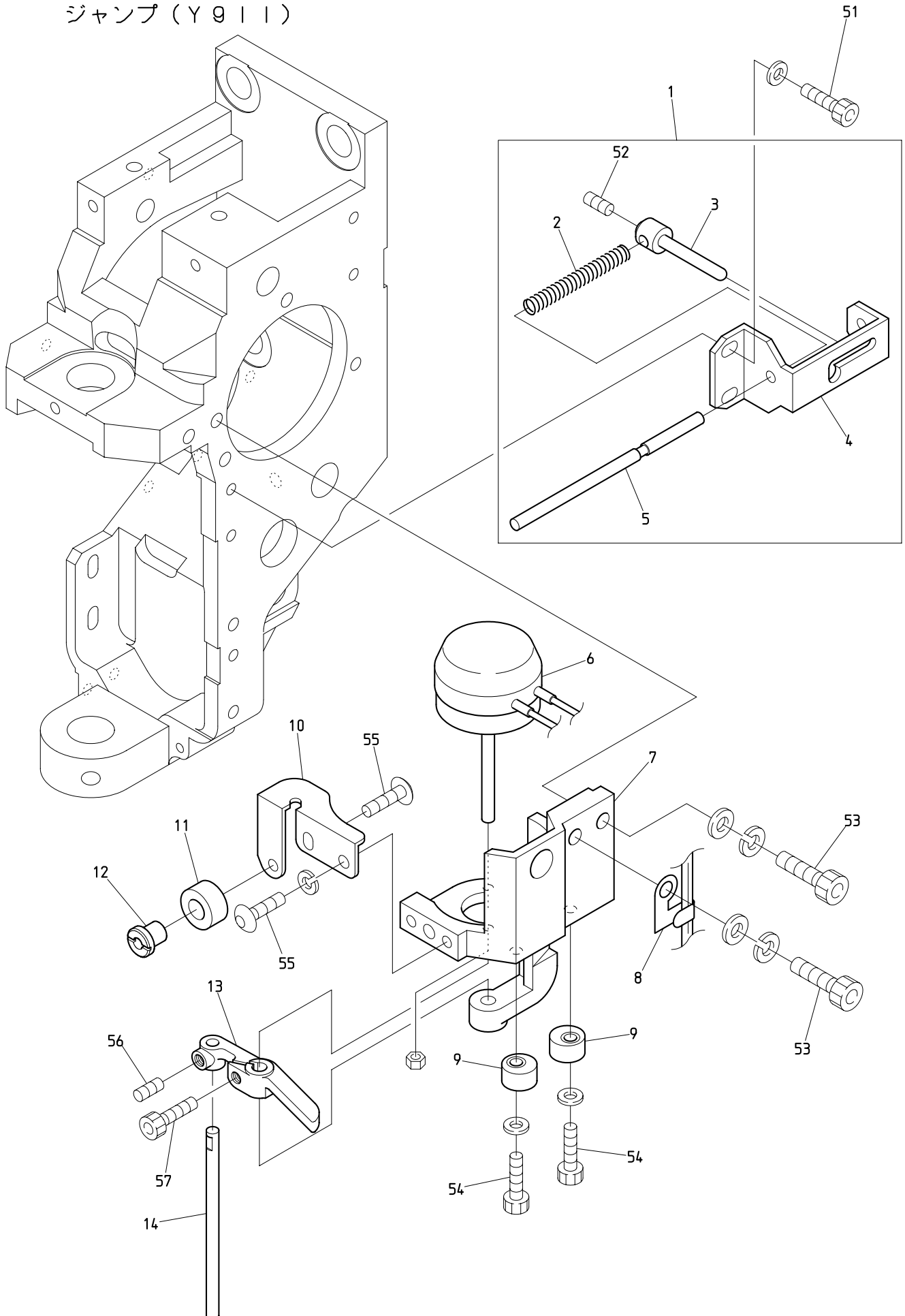
04D Needle bar D
針棒D



BEXS-Y9F/Y9HF
BEXY-Y9F11/Y9HF11

BEXY-Y911/Y9H11

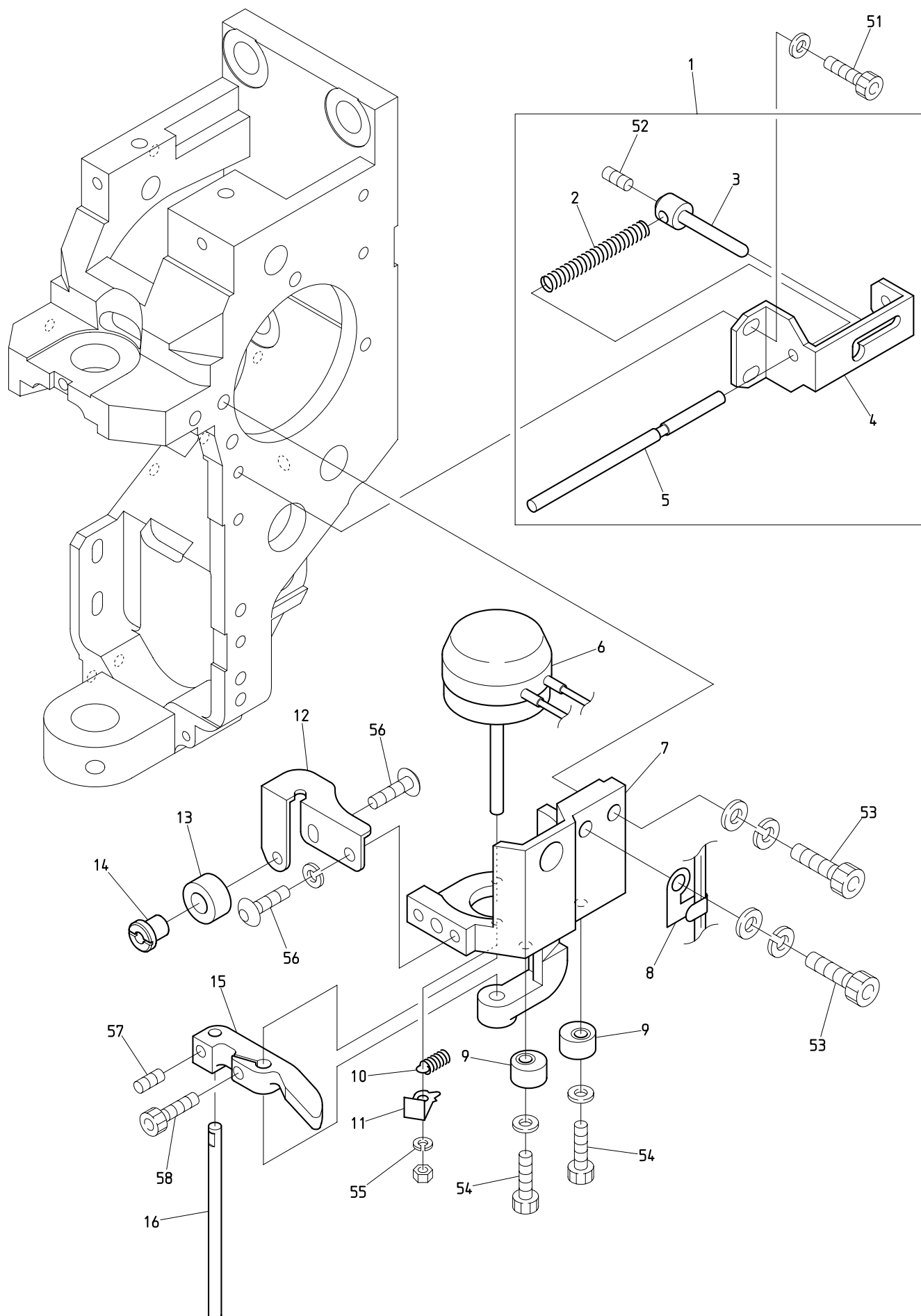
05-1 Jump (Y911)
 ジャンプ (Y911)



BEXS-Y9/Y7 BEXS-Y9F BEXY-Y9 BEXY-Y911

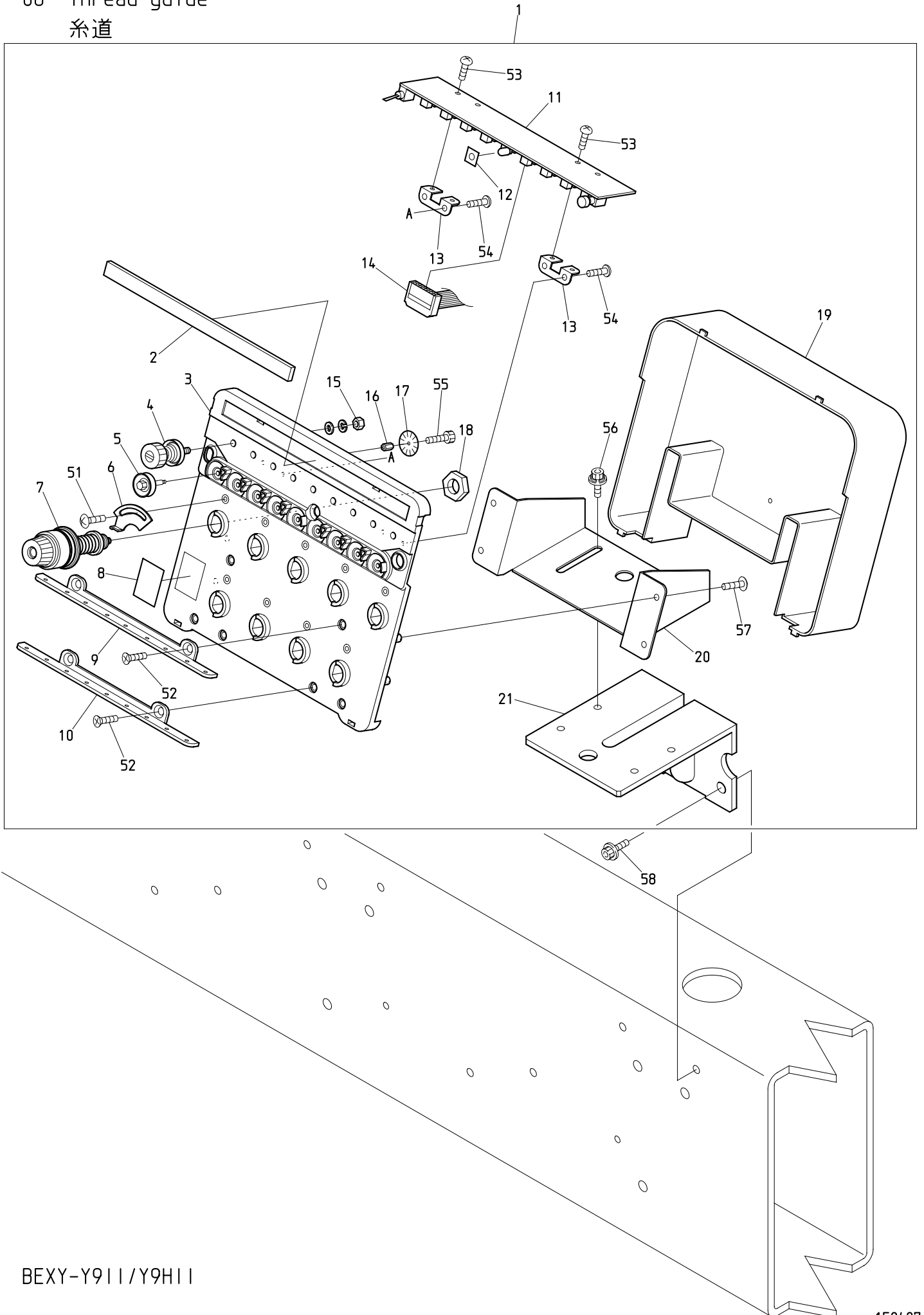
ITEM	LIST No.	DESCRIPTION	部品名	Q' TY	NOTE
1	RN240020C	Manual cancel a'ssy	手動キャンセルASSY	H × 1	
2	HB240110C	Cancel return spring	キャンセルターンスプリング	H × 1	
3	HT240580C	Manual cancel pin	手動キャンセルピン	H × 1	
4	RN240030C	Cancel bracket	キャンセルブラケット	H × 1	
5	HT240570C	Cancel rod	キャンセルロッド	H × 1	
6	A9056046	Rotary solenoid 3ER35-35×3×8×9 L=45) (M050278R)	ロータリーソレノイド 3ER35-35×3×8×9 L=45) (M050278R)	H × 1	
7	RN240010	Jump solenoid fixing bracket	ジャンプソレノイド取付ブラケット	H × 1	
8	HB240351C	Jump solenoid cable holder	ジャンプソレノイド配線止め	H × 1	
9	HB240041	Jump eccentric	ジャンプエキセン	H × 2	
10	RR230190	Needle bar stopper fixing bracket	針棒ストッパ取付ブラケット	H × 1	
11	NBOHT230220	Needle bar stopper	針棒ストッパ	H × 1	
12	HT230620C	Needle bar stopper fixing pin	針棒ストッパ取付ピン	H × 1	
13	HB240020C	Jump solenoid lever	ジャンプソレノイドレバー	H × 1	
14	HB240030C	Jump solenoid lever pin	ジャンプソレノイドレバーピン	H × 1	
51		Hex. socket bolt M4×8 (With adhesion)	六角穴付ボルト M4×8 (平座金付)		
52		Hex. socket set screw M4×4 (Flat point) With nylon	六角穴付止めネジ M4×4 (平先) ナイロン付		
53		Hex. socket bolt M5×18 (With washers)	六角穴付ボルト M5×18 (平座金 バネ座金付)		
54		Hex. socket bolt M4×12 (With plain washer) (With adhesion)	六角穴付ボルト M4×12 (平座金付) (接着剤付)		
55		Hex. socket button bolt M4×8 (With spring washer)	六角穴付ボタンボルト M4×8 (バネ座金付)		
56		Hex. socket set screw M4×4 (With adhesion)	六角穴付止めネジ M4×4 (接着剤付)		
57		Hex. socket bolt M4×8	六角穴付ボルト M4×8		

05-2 Jump (Y9H11)
ジャンプ (Y9H11)

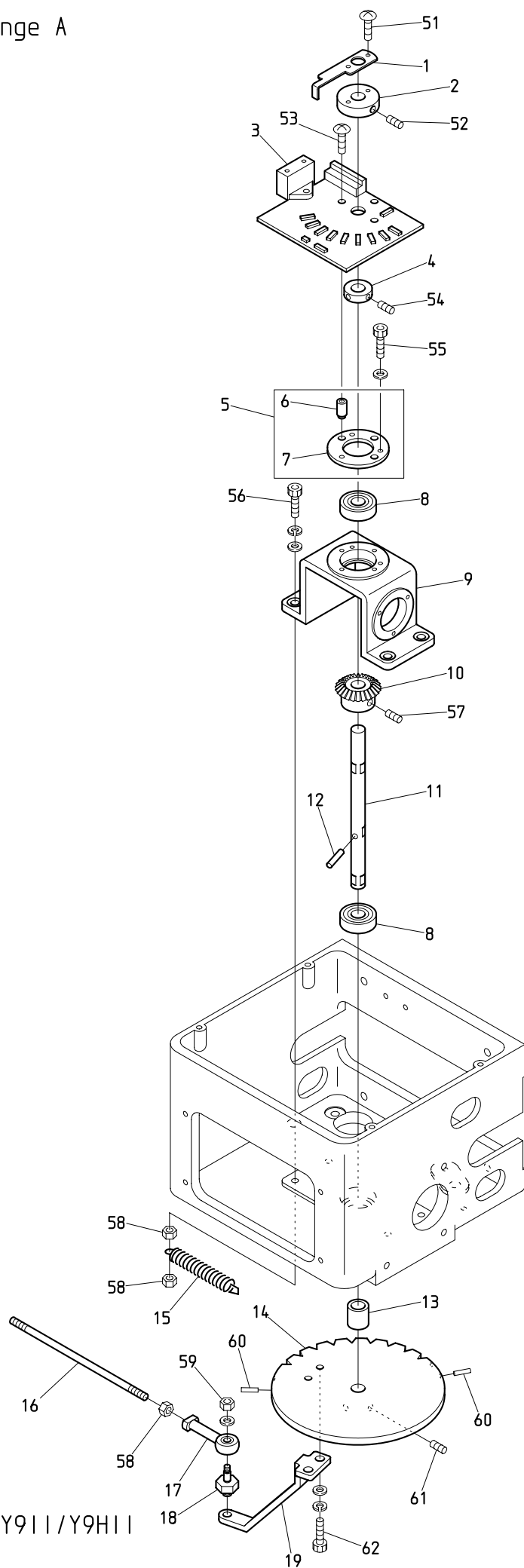


BEXY-Y9H11

06 Thread guide
糸道

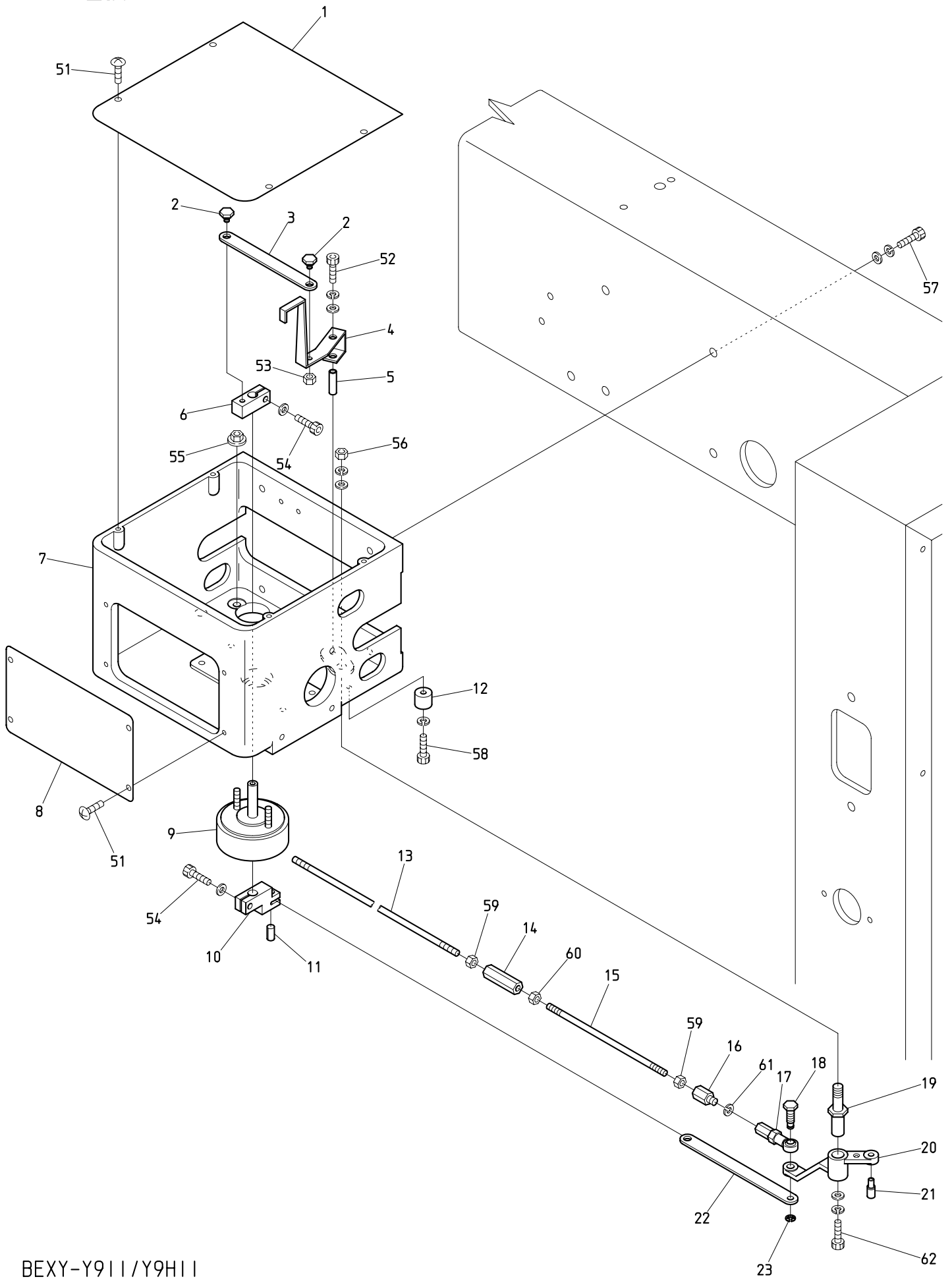


07A Color change A
色換えA



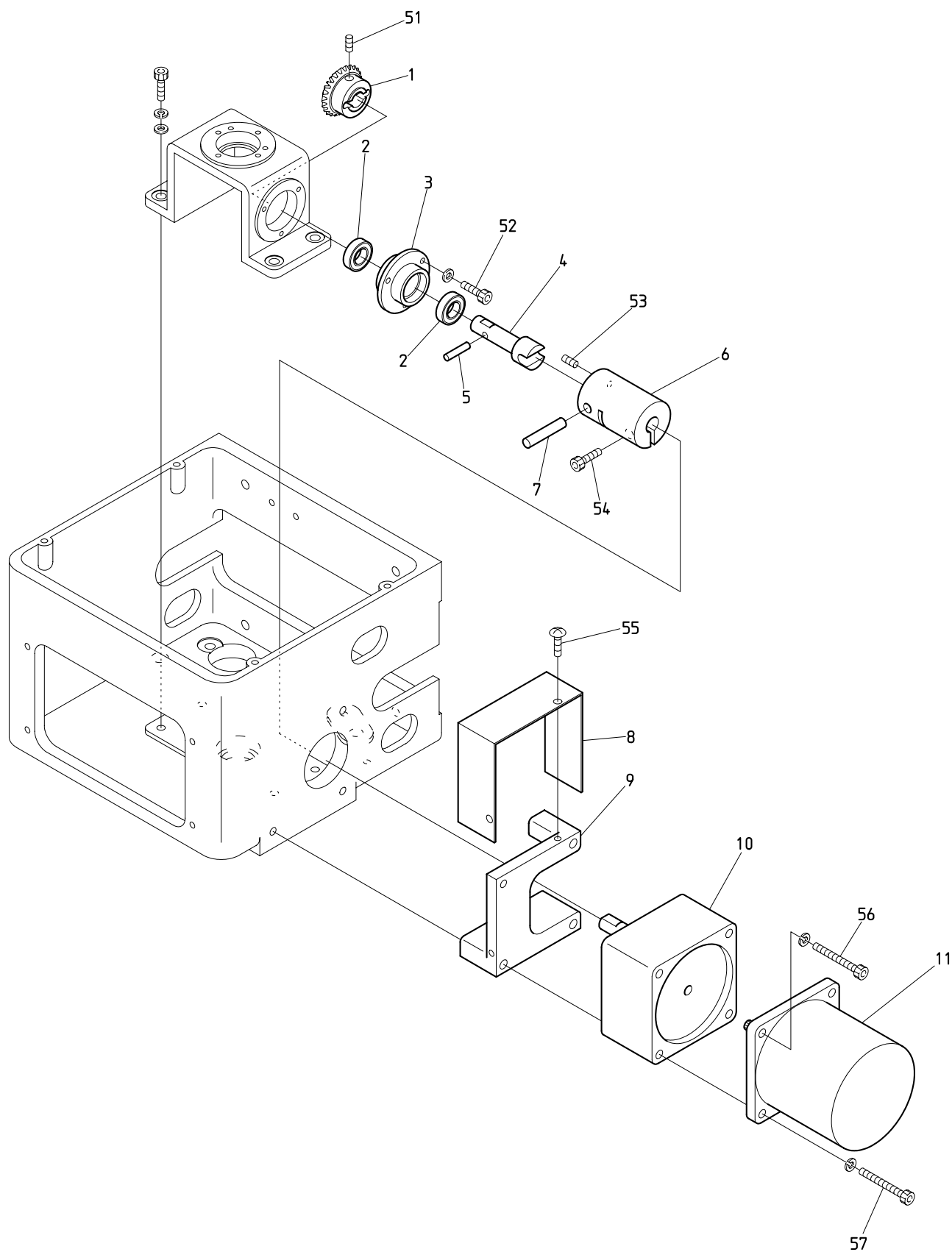
BEXY-Y9 BEXY-Y911/Y9H11

07B Color change B
色換えB



BEXY-Y911/Y9H11

07C Color change C
色換えC



BEXS-Y9/Y7

BEXS-Y9F

BEXS-Y9H

BEXS-Y9F/Y9HF

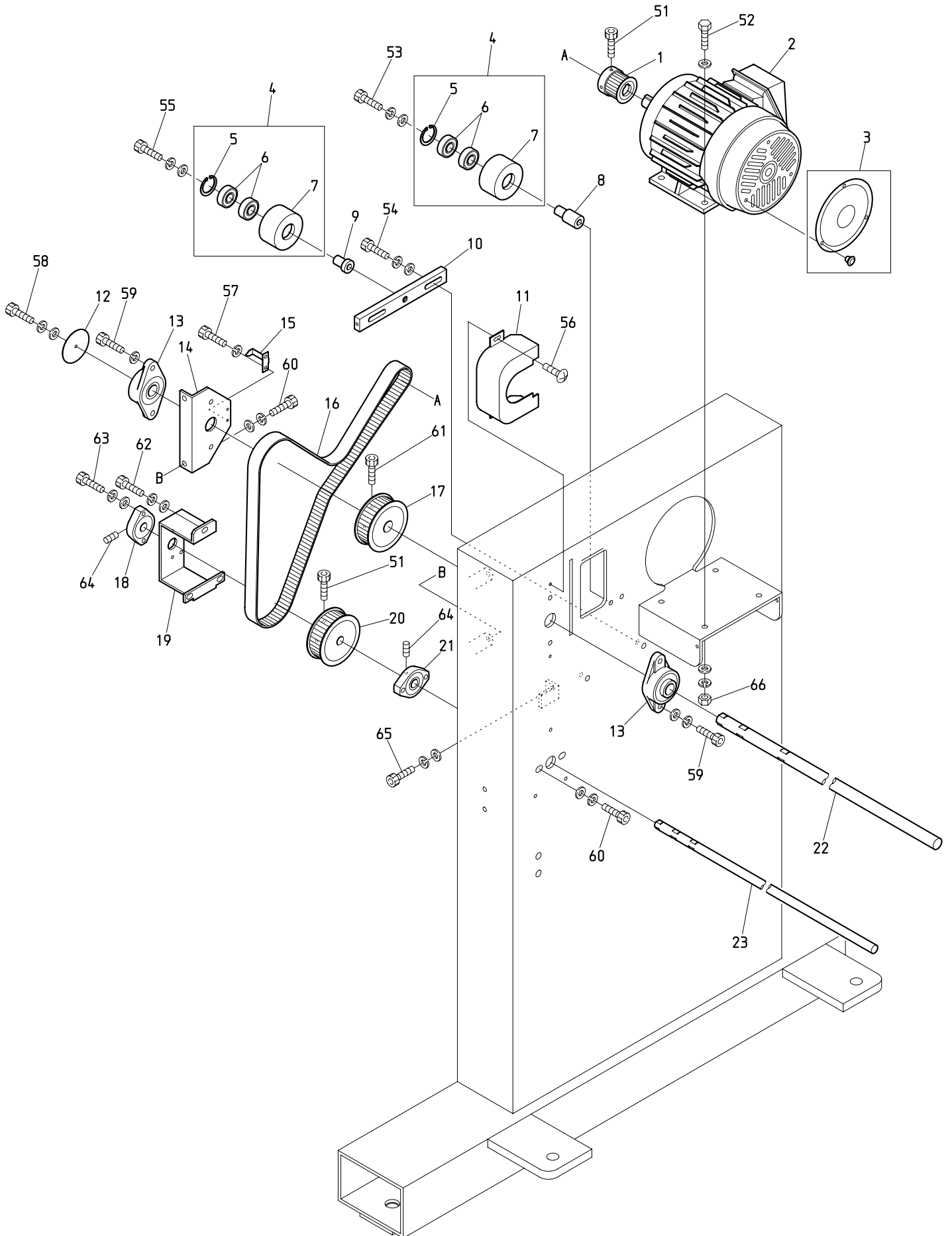
BEXY-Y9

BEXY-Y9I I /Y9H I I

BEXR-Y9H

BEXY-Y9F I I /Y9HF I I

08A Drive A
駆動A



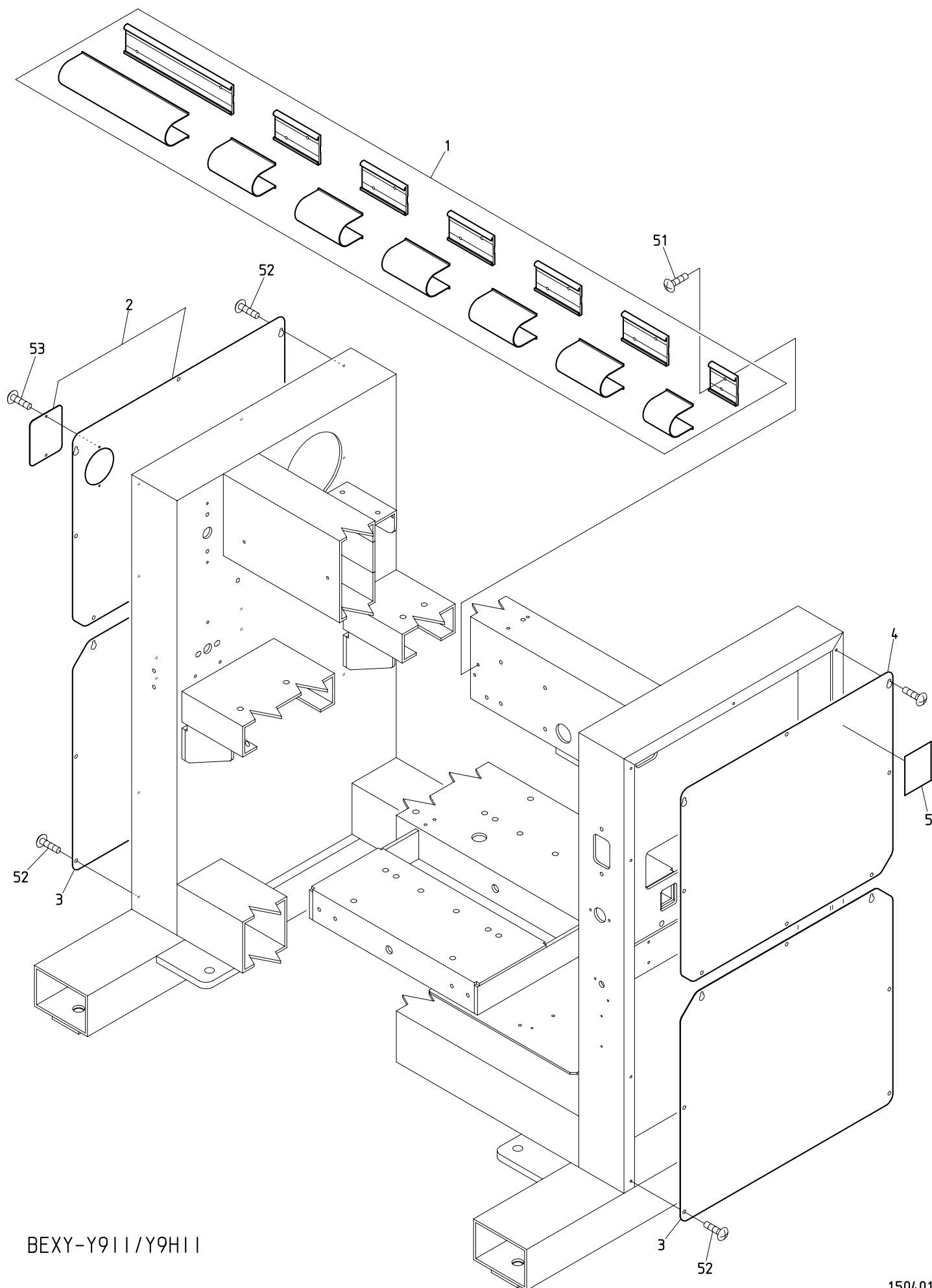
BEXY-Y911/Y9H11

08A Drive A

駆動A

ITEM	LIST No.	DESCRIPTION	部品名	Q'TY	NOTE
1	RP310170C	Motor pulley (S5M-26)	モータープーリー (S5M-26)	1	
2	SK310070	Drive motor (1K-FBKK8-4P-0.55kw, VF3)	駆動モーター (1K-FBKK8-4P-0.55kw, VF3)	1	
3	RJ250160	Motor fan cover (For 1ps)	モーターファンカバー (1馬力用)	1	
4	NB2HB310080	Idler pulley ϕ 65	アイドラープーリー ϕ 65	2 set	
5	A9012373	C-ring for hole ϕ 35	C型止メ輪 穴用 ϕ 35	2	
6	A9010015	Bearing 6202ZZ	ベアリング 6202ZZ	4	
7	NB2HB31008A0	Idler pulley ϕ 65 main body	アイドラープーリー ϕ 65 本体	2	
8	NB2SH310440	Idler shaft (VY)	アイドラー軸 (VY試験機)	1	
9	NB2HX310011	Idler shaft (Tension side)	アイドラー軸 (テンション側)	1	
10	HX310020	Idler pulley bracket	アイドラープーリーブラケット	1	
11	RR250270	Bearing unit cover	軸受ユニットカバー	1	
12	HM310251	Angle indication plate	角度表示板	1	
13	A9011240	Bearing unit (UCFL204)	軸受ユニット (UCFL204)	2	
14	RX310010	Bearing bracket (For upper shaft) NYH	軸受ブラケット (上軸用) NYH	1	
15	RX310020	Angle instructions plate (NYH)	角度指示矢 (NYH)	1	
16	A9020239	Timing belt (B250S5M1295)	タイミングベルト (B250S5M1295)	1	
17	SC310000C	ϕ 20 upper shaft timing pulley (S5M-52)	ϕ 20上軸タイミングプーリー (S5M-52)	1	
18	HP321140	Upper shaft connecting bearing unit (SBFLN02)	上軸連結軸受ユニット (SBFLN02)	1	
19	SH310111	Bearing bracket (Lower shaft) VY	軸受ブラケット (下軸) VY	1	
20	SC310010C	ϕ 15 lower shaft timing pulley (S5M-52)	ϕ 15下軸タイミングプーリー (S5M-52)	1	
21	HM310210	Connection bearing unit (Hole M8)	連結軸受ユニット (穴M8)	1	
22	SH310161BS	Upper shaft ϕ 20 \times 2095L	上軸 (試験機平) ϕ 20 \times 2095L	1	Y9 II
	SH310221BS	Upper shaft ϕ 20 \times 2395L	上軸 (試験機平) ϕ 20 \times 2395L	1	Y9H II
23	SH310170BS	Lower shaft ϕ 15 \times 2128L	下軸 (試験機平) ϕ 15 \times 2128L	1	Y9 II
	SH310230BS	Lower shaft ϕ 15 \times 2428L	下軸 (試験機平) ϕ 15 \times 2428L	1	Y9H II
51		Hex. socket bolt M5 \times 15 (Black)	六角穴付ボルト M5 \times 15 (黒)		
52		Hex. bolt M8 \times 30	六角ボルト M8 \times 30		
53		Hex. socket bolt M8 \times 70 (With washers)	六角穴付ボルト M8 \times 70 (平座金 バネ座金付)		
54		Hex. socket bolt M8 \times 22	六角穴付ボルト M8 \times 22		
55		Hex. socket bolt M10 \times 45 (With washers)	六角穴付ボルト M10 \times 45 (平座金 バネ座金付)		
56		Truss screw M5 \times 12	十字穴付トラス小ネジ M5 \times 12		
57		Hex. socket bolt M4 \times 6	六角穴付ボルト M4 \times 6		
58		Hex. socket bolt M4 \times 8	六角穴付ボルト M4 \times 8		
59		Hex. socket bolt M8 \times 26	六角穴付ボルト M8 \times 26		
60		Hex. socket bolt M8 \times 20	六角穴付ボルト M8 \times 20		
61		Hex. socket bolt M6 \times 15 (Black)	六角穴付ボルト M6 \times 15 (黒)		
62		Hex. socket bolt M6 \times 18	六角穴付ボルト M6 \times 18		
63		Hex. socket bolt M5 \times 20 (Black)	六角穴付ボルト M5 \times 20 (黒)		
64		Hex. socket set screw M5 \times 6	六角穴付止メネジ M5 \times 6		
65		Hex. socket bolt M5 \times 36	六角穴付ボルト M5 \times 36		
66		Hex. nut M8	六角ナット M8		

08B Drive B
駆動B



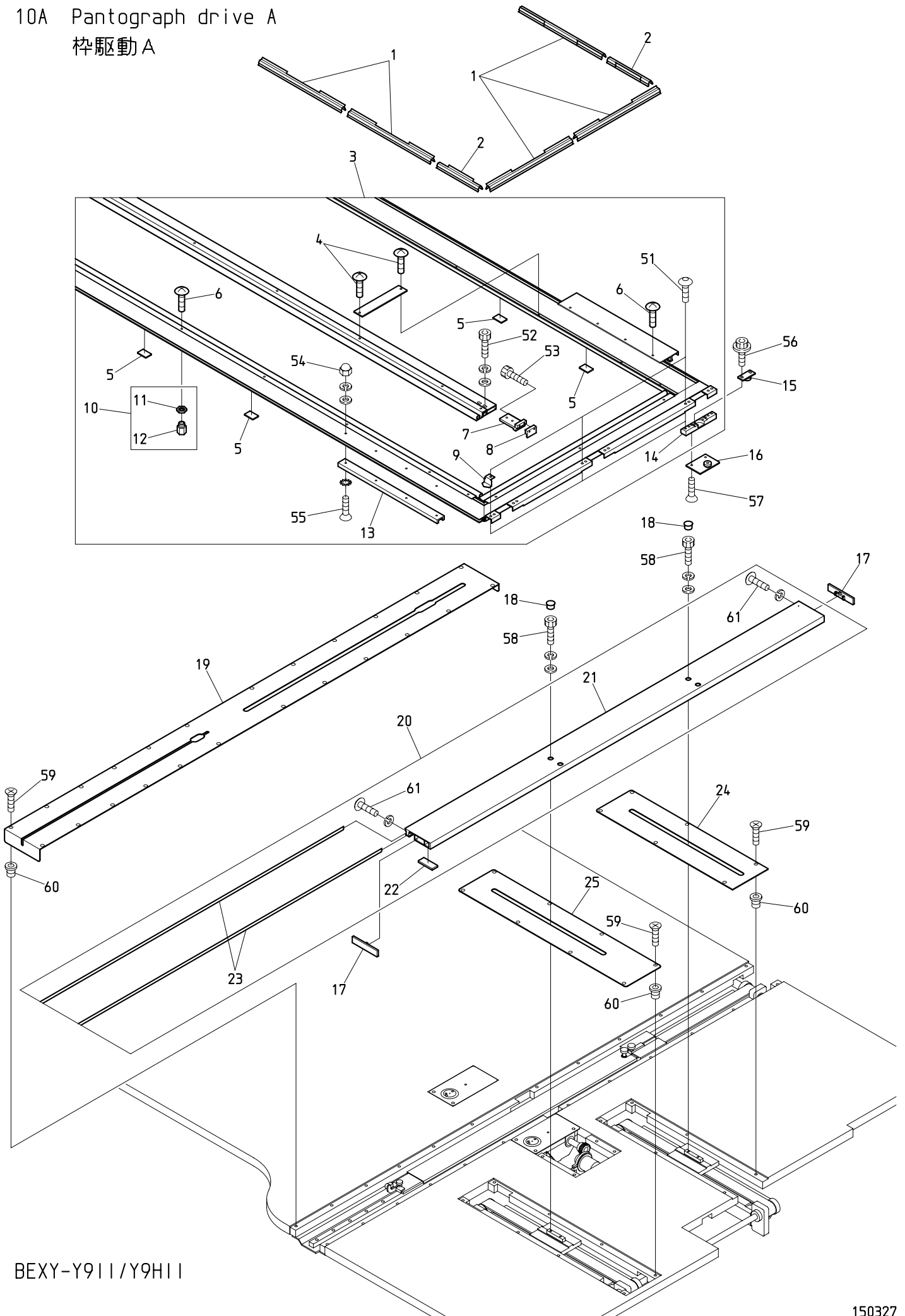
BEXY-Y911/Y9H11

08B Drive B

駆動B

ITEM	LIST No.	DESCRIPTION	部品名	Q'TY	NOTE
1	1SPN063003000	Shaft mole & cover (VY-Y906, 300/300)	シャフトモール&カバー (VY-Y906, 300/300)	1 set	Y9 II
	1SPN063503500	Shaft mole & cover (VY-Y906, 350/350)	シャフトモール&カバー (VY-Y906, 350/350)	1 set	Y9H II
2	SH160300	Side cover upper (L-side) DYH	サイドカバー上 (L側) DYH	1	
3	SH160280	Side cover (Lower) DYH	サイドカバー(下) DYH	2	
4	SH250080	R-stand side cover upper (VS)	Rスタンド側面カバー上 (VS-試験機)	1	
5	HT790020	Oiling indication label (VS-YN)	注油指示ラベル (VS-YN)	1	
51		Truss screw M6 × 12	十字穴付トラス小ネジ M6 × 12		
52		Truss screw M5 × 12	十字穴付トラス小ネジ M5 × 12		
53		Truss screw M4 × 6	十字穴付トラス小ネジ M4 × 6		

10A Pantograph drive A
 枠駆動 A



BEXY-Y911/Y9H11

10A Pantograph drive A

(R=H-direction rail Q'TY) (※ Depends on machine type)

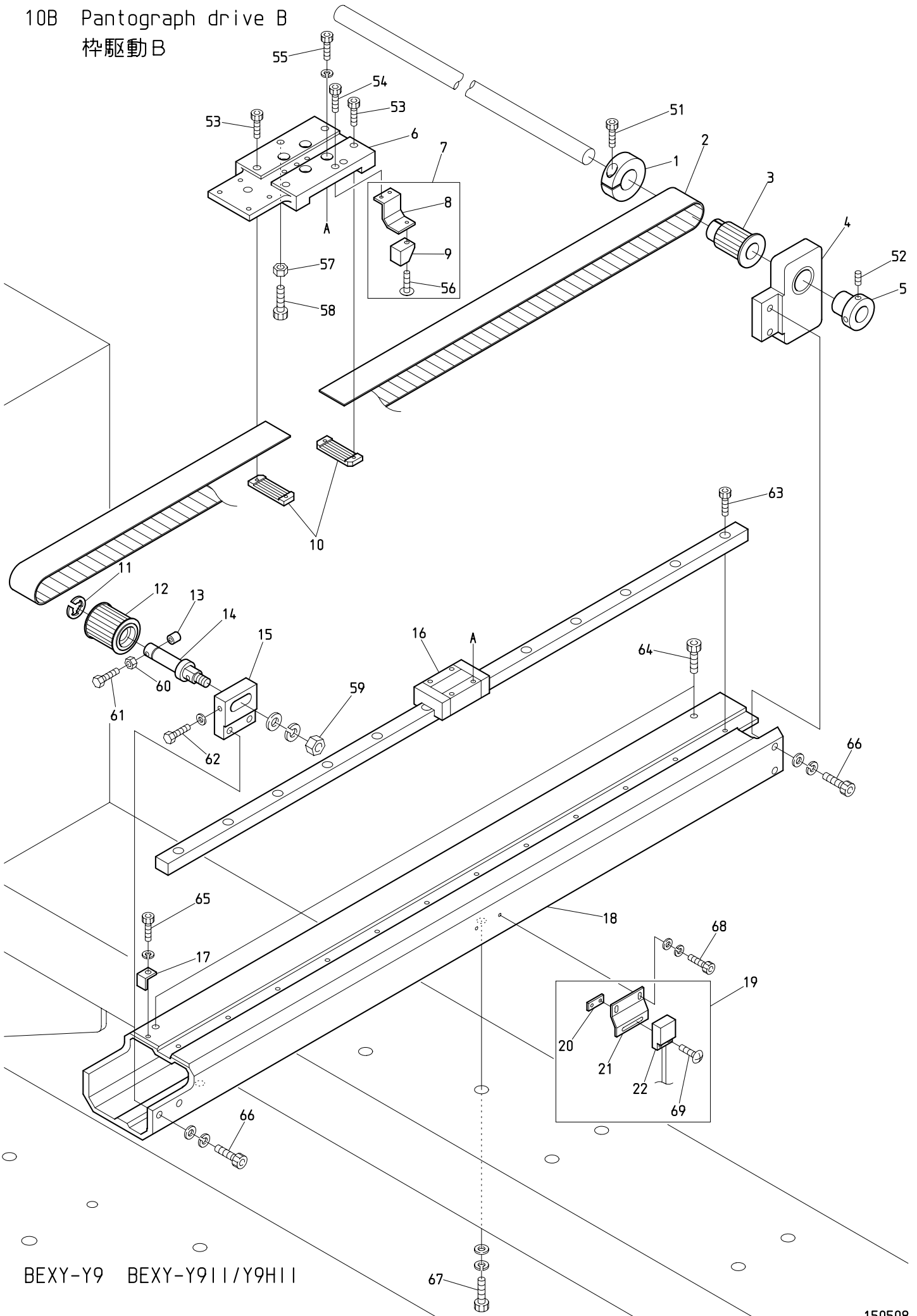
枠駆動A

(R=H方向レール数)

(※は機種によって異なる)

ITEM	LIST No.	DESCRIPTION	部品名	Q'TY	NOTE
1	KF730750	Clip(300L)	クリップ(300L)	16	Y9 II
				18	Y9H II
2	KF730760	Clip(150L)	クリップ(150L)	2	
3	SH730133	Pantograph frame a'ssy(VY-06, 600×300/300)	枠フレームASSY(VY-06, 600×300/300)	1 set	Y9 II
	SH730163	Pantograph frame a'ssy(VY-06, 600×350/350)	枠フレームASSY(VY-06, 600×350/350)	1 set	Y9H II
4	KF730510	Truss screw SM11/64×14	十字穴付トラス小ネジ SM11/64×14		
5	RR730220	Felt(30×20×3T)	フェルト(30×20×3T)	R×2+4	※
6	KF730500	Truss screw SM11/64×10.5	十字穴付トラス小ネジ SM11/64×10.5		
7	NB1ST73000K0	Middle member clamp A	中間メンバークランプ A	2	
8	NB1ST73000L0	Middle member clamp B	中間メンバークランプ B	2	
9	SF730030	Position sting	指示針	1	
10	RR730320	Caulking nut	カシメナット		
11	RR730310	Nut	ナット		
12	RR730300	Pantograph nut	ワクナット		
13	KN480420360	Guide rail A(360L)	摺動レールA(360L)	2	Y9 II
	KN480420470	Guide rail A(470L)	摺動レールA(470L)	2	Y9H II
14	RR730050C	V-guide bearing hold base	V摺動ベアリング固定ベース	3	
15	RR730010	V-guide bearing base a'ssy(Upper)	V摺動ベアリングベースASSY(上)	3	
16	RR730020	V-guide bearing base a'ssy(Lower)	V摺動ベアリングベースASSY(下)	3	
17	RR730031C	V-sub pantograph frame cap	Vサブ枠フレームキャップ	2	
18	A9014160	Locking holl plug LHP-0500	ロッキングホールプラグ LHP-0500	4	
19	QV480210H600	H-guide cover (H=600ST)	H案内カバー(H=600ST) 試験機	R×1	※
20	SH73005A60	V-sub pantograph frame (DYH, 600ST)	Vサブ枠フレーム(DYH, 600ST)	1	※
21	SH73025A60	V-sub pantograph frame (DYH, 600ST) Main body	Vサブ枠フレーム(DYH, 600ST) 本体	1	※
22	RR730150	Felt for V-sub pantograph frame	Vサブ枠用フェルト	1	
23	RR73035A60	Sub guide plate(H=600ST)	サブ摺動板(H600ST)	2	※
24	QV480230V300	V-guide cover rear(300ST)	V案内カバー 後(300ST) 試験機	1	Y9 II
	QV480230V350	V-guide cover rear(350ST)	V案内カバー 後(350ST) 試験機	1	Y9H II
25	QV480220V300	V-guide cover front(300ST)	V案内カバー 前(300ST) 試験機	1	Y9 II
	QV480220V350	V-guide cover front(350ST)	V案内カバー 前(350ST) 試験機	1	Y9H II
51		Hex. socket button bolt M5×12	六角穴付ボタンボルト M5×12		
52		Hex. socket bolt M5×12(With washers)	六角穴付ボルト M5×12(平座金 バネ座金付)		
53		Hex. socket bolt M4×18	六角穴付ボルト M4×18		
54		Cap nut M4(With washers)	袋ナット M4(平座金 バネ座金付)		
55		Flush screw M4×12(With toothed lock washer)	十字穴付皿小ネジ M4×12(歯付皿座金付)		
56		Hex. socket flange bolt M5×12	六角穴付フランジボルト M5×12		
57		Hex. socket flush screw M5×12	六角穴付皿小ネジ M5×12		
58		Hex. socket bolt M5×18(With washers)	六角穴付ボルト M5×18(平座金 バネ座金付)		
59		Flush screw M4×8(Under cut)	十字穴付皿小ネジ M4×8(アンダーカット)		
60		Rag nut(C) M4	鬼目ナット(C) M4		
61		Hex. socket button bolt M3×12 (With spring washer)	六角穴付ボタンボルト M3×12 (バネ座金付)		

10B Pantograph drive B
 杵駆動B



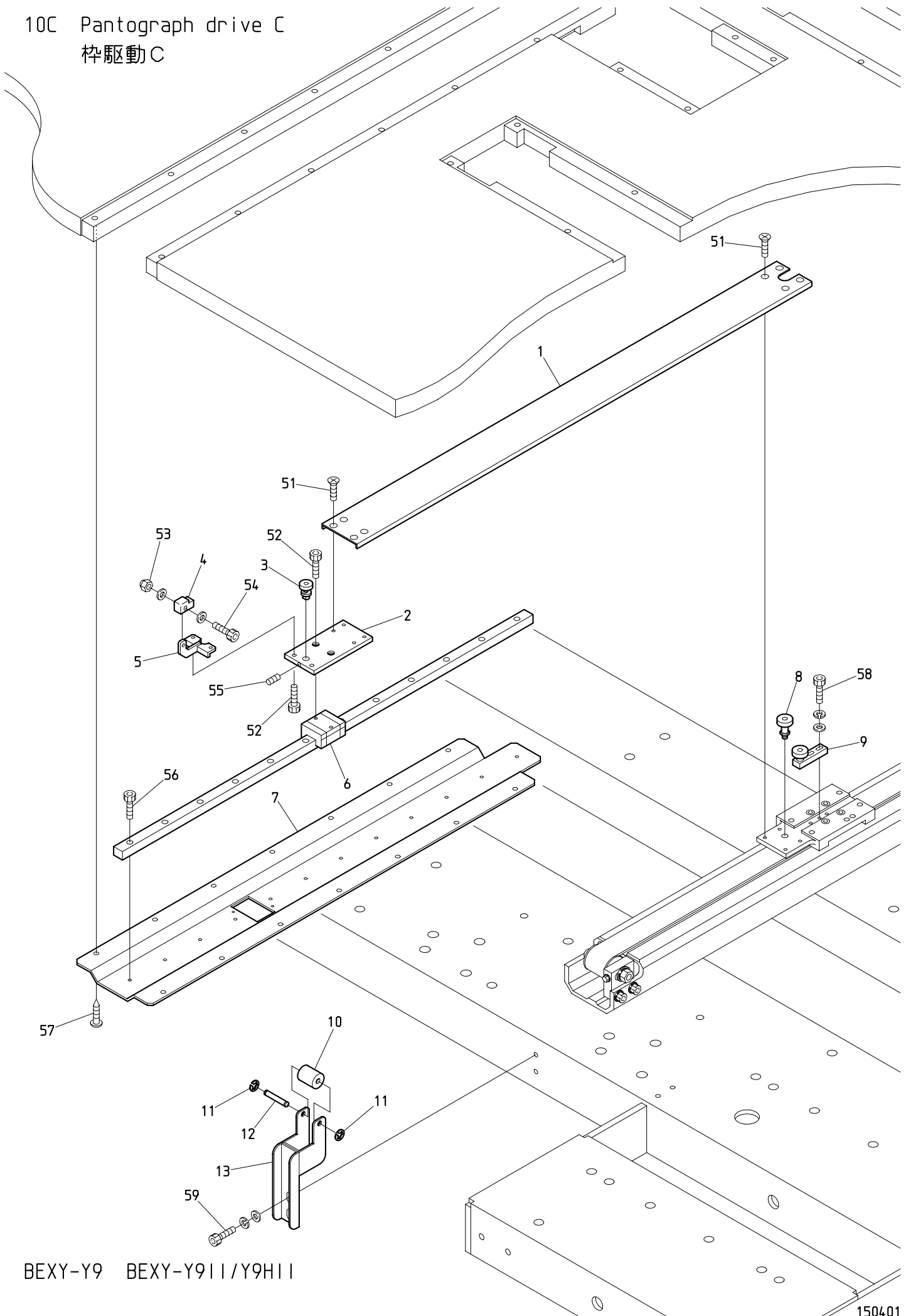
BEXY-Y9 BEXY-Y911/Y9H11

枠駆動B

(R=H方向レール数)

ITEM	LIST No.	DESCRIPTION	部品名	Q'TY	NOTE
1	NBOHH481980	φ19 clamp	φ19割リクランプ	R × 1	
2	SC480020	Timing belt MA5	タイミングベルト MA5	R × 1	
3	SJ480000	Pantograph drive pulley rear (16T) NOK	枠駆動プーリー 後(16T) NOK	R × 1	
4	SH480001	Pulley bracket rear (With bearing) DYH	プーリーブラケット後(ベアリング入り) DYH	R × 1	
5	HH481970C	Pulse motor connection shaft collar	パルスモーター連結シャフトカラー	R × 1	
6	SH480820	H-roller base (Rear) DYH	Hローラーベース(後) DYH	R × 1	
7	RJ450021	Magnet fixed bracket a'ssy	マグネット取付ブラケットASSY	1	
8	RJ450060	Magnet fixed bracket	マグネット取付ブラケット	1	
9	A9052030	Magnet M-102A-02	マグネット M-102A-02	1	
10	HP482940C	Timing belt set rack (5M)	タイミングベルト押エラック (5M)	R × 2	
11	A9012052	E-ring (φ10)	E型止メ輪(呼び径10)	R × 1	
12	SC480010	Pantograph drive pulley front (NOK)	枠駆動プーリー 前(NOK)	R × 1	
13	HH482110	Pulley shaft bolt cap	プーリーシャフトボルトキャップ	R × 1	
14	HH481991C	Pulley shaft	従動プーリーシャフト	R × 1	
15	SH480800	Pulley bracket (Rear) DYH	プーリーブラケット(前) DYH	R × 1	
16	RR48029A60G	LM-guide (600ST, 700L) DSH, DXH	LMガイド(600ST, 700L) DSH, DXH	R × 1	
17	SH480810	Pulley tension support stay	プーリーテンション補助ステー	R × 1	
18	NBOSH48000H60	H-guide rail base (600ST)	H案内レール土台(600ST) 試験機	R × 1	
19	RR450000	Origin point sensor a'ssy (DSH)	原点センサーASSY (DSH)	1	
20	RF450041	Origin point sensor fixed nut	原点センサー取付ナット	1	
21	RR450010	Origin point sensor bracket (DSH)	原点センサーブラケット (DSH)	1	
22	A9052031	Magnet proximity switch (MH-601AM)	磁気記憶近接スイッチ (MH-601AM)	1	
51		Hex. socket bolt M5 × 18	六角穴付ボルト M5 × 18		
52		Hex. socket set screw M5 × 8	六角穴付止メネジ M5 × 8		
53		Hex. socket bolt M3 × 6	六角穴付ボルト M3 × 6		
54		Hex. socket bolt M3 × 8	六角穴付ボルト M3 × 8		
55		Hex. socket bolt M4 × 12 (With spring washer)	六角穴付ボルト M4 × 12 (バネ座金付)		
56		Truss screw M3 × 6	十字穴付トラス小ネジ M3 × 6		
57		Hex. nut M6	六角ナット M6		
58		Hex. socket bolt M6 × 20	六角穴付ボルト M6 × 20		
59		Hex. nut M8	六角ナット M8		
60		Hex. nut M4	六角ナット M4		
61		Hex. bolt M4 × 35	六角ボルト M4 × 35		
62		Hex. bolt M4 × 25	六角ボルト M4 × 25		
63		Hex. socket bolt M4 × 12	六角穴付ボルト M4 × 12		
64		Hex. socket bolt M6 × 6	六角穴付ボルト M6 × 6		
65		Hex. socket bolt M4 × 10 (With spring washer)	六角穴付ボルト M4 × 10 (バネ座金付)		
66		Hex. socket bolt M6 × 22 (With washers)	六角穴付ボルト M6 × 22 (平座金 バネ座金付)		
67		Hex. socket bolt M8 × 25	六角穴付ボルト M8 × 25		
68		Hex. socket bolt M3 × 8 (With washers)	六角穴付ボルト M3 × 8 (平座金 バネ座金付)		
69		Truss screw M3 × 12 (SUS)	十字穴付トラス小ネジ M3 × 12 (SUS)		

10C Pantograph drive C
杵駆動C



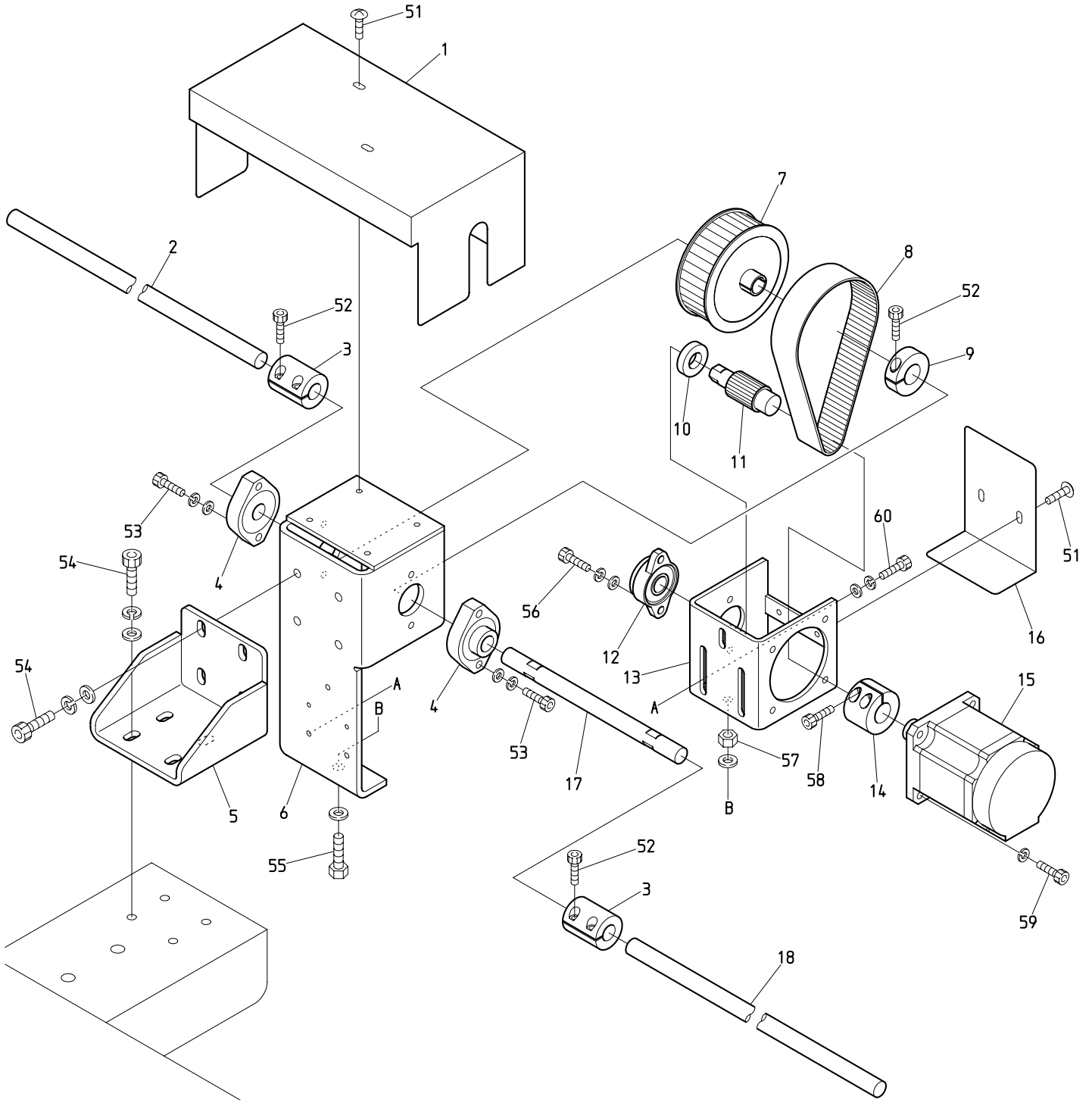
BEXY-Y9 BEXY-Y911/Y9H11

10C Pantograph drive C
 枠駆動C

(R=H-direction rail Q' TY) (※ Depends on machine type)
 (R=H方向レール数) (※は機種によって異なる)

ITEM	LIST No.	DESCRIPTION	部品名	Q' TY	NOTE
1	RJ48009B60	H-member connection channel (600ST)	Hメンバー連結チャンネル (600ST)	R × 1 ※	
2	NBORR480270	H-roller base(Front)	Hローラーベース(前)	R × 1	
3	RR480260	Guide bearing pin a'ssy	摺動ベアリングピンASSY	R × 1	
4	RR460033	H-pantograph stopper block	H枠止めブロック	R × 1	
5	RR460000C	Pantograph stopper base	枠止めベース	R × 1	
6	RR48023A60G	LM guide (600ST, L=700) DSH, DXH	LMガイド (600ST, L=700) DSH, DXH	R × 1 ※	
7	RR48024A60	H-guide rail base (600ST)	H案内レールベース (600ST)	R × 1 ※	
8	RJ480110	Guide bearing pin a'ssy (H-back)	摺動ベアリングピンASSY (H後)	R × 1	
9	RJ480121	Guide bearing base a'ssy (H-back)	摺動ベアリングベースASSY (H後)	R × 1	
10	WW480020	Connecting channel roller (BELM)	連結チャンネルローラー (BELM)	R × 1	
11	A9012426	E-ring φ4 (SK5M) HRC45-50 Black	Eリング 呼び4 (SK5M) HRC45-50 黒染	R × 2	
12	WW480030	Connecting channel roller shaft (BELM)	連結チャンネルローラー軸 (BELM)	R × 1	
13	RR480061C	Guide roller bracket	ガイドローラーブラケット	R × 1	
51		Flush screw M4 × 8 (Under cut)	十字穴付皿小ネジ M4 × 8 (アンダーカット)		
52		Hex. socket bolt M4 × 10	六角穴付ボルト M4 × 10		
53		Hex. cap nut M4 (With plain washer)	六角袋ナット M4 (平座金付)		
54		Hex. socket bolt M4 × 15 (With plain washer)	六角穴付ボルト M4 × 15 (平座金付)		
55		Hex. socket set screw M5 × 6 (Double point)	六角穴付止メネジ M5 × 6 (ダブルポイント)		
56		Hex. socket bolt M4 × 12	六角穴付ボルト M4 × 12		
57		Pierce screw φ5 × 23	十字穴付ピասビス φ5 × 23		
58		Hex. socket bolt M4 × 15 (With washers)	六角穴付ボルト M4 × 15 (平座金 パネ座金付)		
59		Hex. socket bolt M6 × 15 (With washers)	六角穴付ボルト M6 × 15 (平座金 パネ座金付)		

10D Pantograph drive D
 枠駆動D



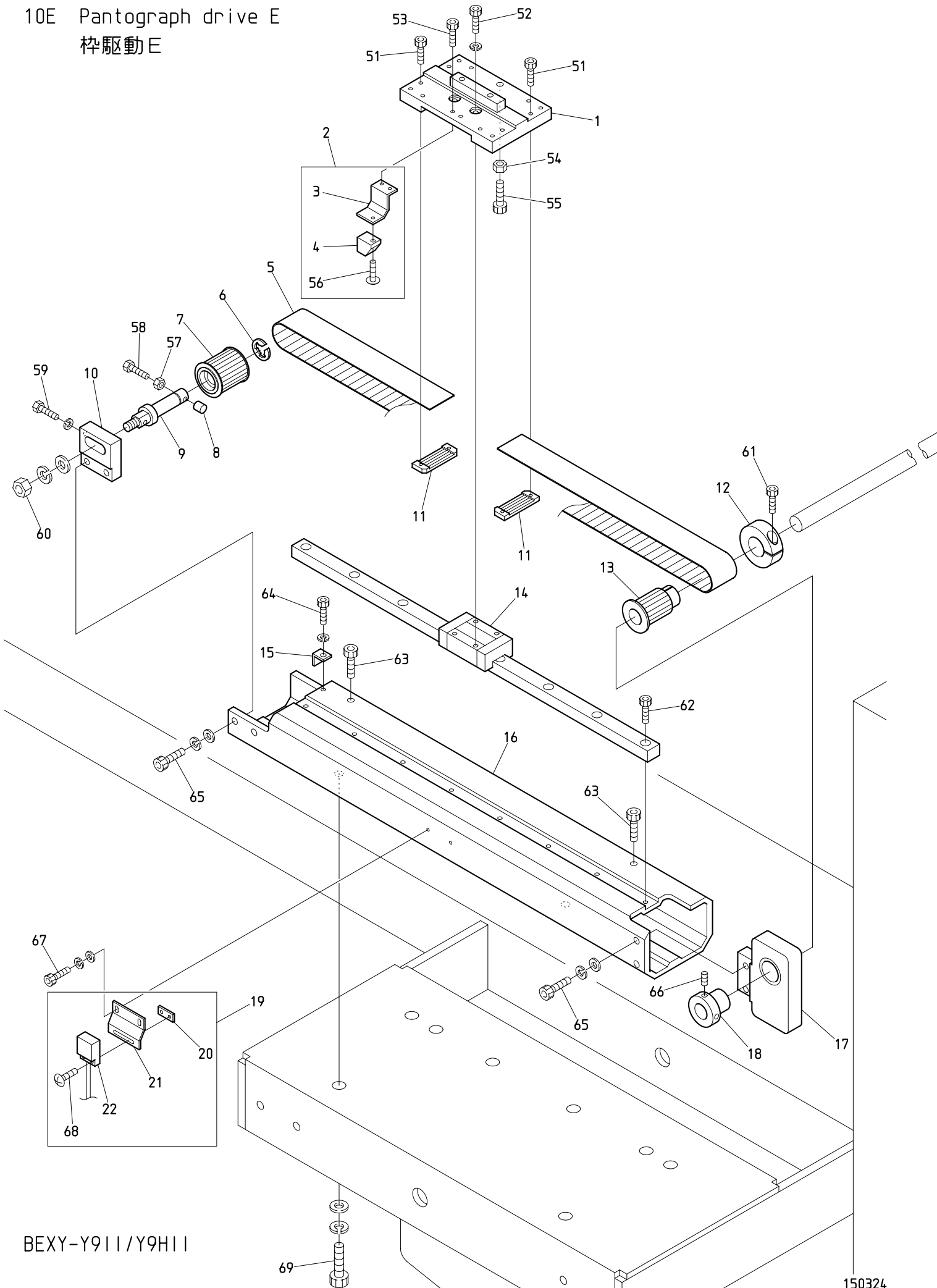
BEXY-Y911/Y9H11

10D Pantograph drive D

杵駆動D

ITEM	LIST No.	DESCRIPTION	部品名	Q'TY	NOTE
1	QV250110	H-pantograph servo unit cover, upper (XY-II)	H杵サーボユニットカバー, 上 (XY-II)	1	
2	QV480170A06300	H-pantograph connecting shaft(L-side) φ15×570L	H杵連結シャフト(L側) φ15×570L	1	Y9 II
	QV480170A06350	H-pantograph connecting shaft(L-side) φ15×695L	H杵連結シャフト(L側) φ15×695L	1	Y9H II
3	NBOHH481932	Pulse motor coupling	パルスモーターカップリング	2	
4	HP321140	Upper shaft connecting bearing unit(SBFLN02)	上軸連結軸受ユニット(SBFLN02)	2	
5	QV480100	Servo unit fixed stay(XY-II)	サーボユニット固定ステー(XY-II)	1	
6	QV480051	Servo drive unit base(XY-II)	サーボ駆動ユニットベース(XY-II)	1	
7	QV480020	Pantograph drive pulley(S5M-P60) Wide30	杵駆動プーリー(S5M-P60) 幅30	1	
8	QV480010	Timing belt(B300S5M425)	タイミングベルト(B300S5M425)	1	
9	HH481980	φ19 clamp	φ19割リクランプ	1	
10	QV480040	Position decision collar(Moter pulley)	位置決メカラー(モータープーリー)	1	
11	QV480030	Pantograph drive pulley(S5M-P15) Wide30	杵駆動プーリー(S5M-P15) 幅30	1	
12	A9011244	Bearing unit(UFL002D)	軸受ユニット(UFL002D)	1	
13	QV480061	Servo motor fixed bracket(XY-II)	サーボモーター取付ブラケット(XY-II)	1	
14	RF490080	Motor pulley connecting coupling	モータープーリー連結カップリング	1	
15	EDY00680	XY servo motor(TS4613N1300E200)	XYサーボモーター(TS4613N1300E200)	1	
16	QV250131	Servo unit cover, lower (XY-II)	サーボユニットカバー, 下 (XY-II)	1	
17	QV480070BS	Pantograph drive shaft(XY-II) φ15×210L	杵駆動シャフト(XY-II) φ15×210L	1	
18	QV480170A06300	H-pantograph connecting shaft(R-side) φ15×585L	H杵連結シャフト(R側) φ15×585L	1	Y9 II
	QV480170A06350	H-pantograph connecting shaft(R-side) φ15×710L	H杵連結シャフト(R側) φ15×710L	1	Y9H II
51		Truss screw M4×8	十字穴付トラス小ネジ M4×8		
52		Hex. socket bolt M5×18	六角穴付ボルト M5×18		
53		Hex. socket bolt M6×25 (With washers)	六角穴付ボルト M6×25 (平座金 バネ座金付)		
54		Hex. socket bolt M8×18 (With washers)	六角穴付ボルト M8×18 (平座金 バネ座金付)		
55		Hex. bolt M8×40 (With plain washer)	六角ボルト M8×40 (平座金付)		
56		Hex. socket bolt M6×14 (With washers)	六角穴付ボルト M6×14 (平座金 バネ座金付)		
57		Hex. nut M8	六角ナット M8		
58		Hex. socket bolt M5×16	六角穴付ボルト M5×16		
59		Hex. socket bolt M6×16 (With spring washer)	六角穴付ボルト M6×16 (バネ座金付)		
60		Hex. socket bolt M6×16 (With washers)	六角穴付ボルト M6×16 (平座金 バネ座金付)		

10E Pantograph drive E
杵駆動E



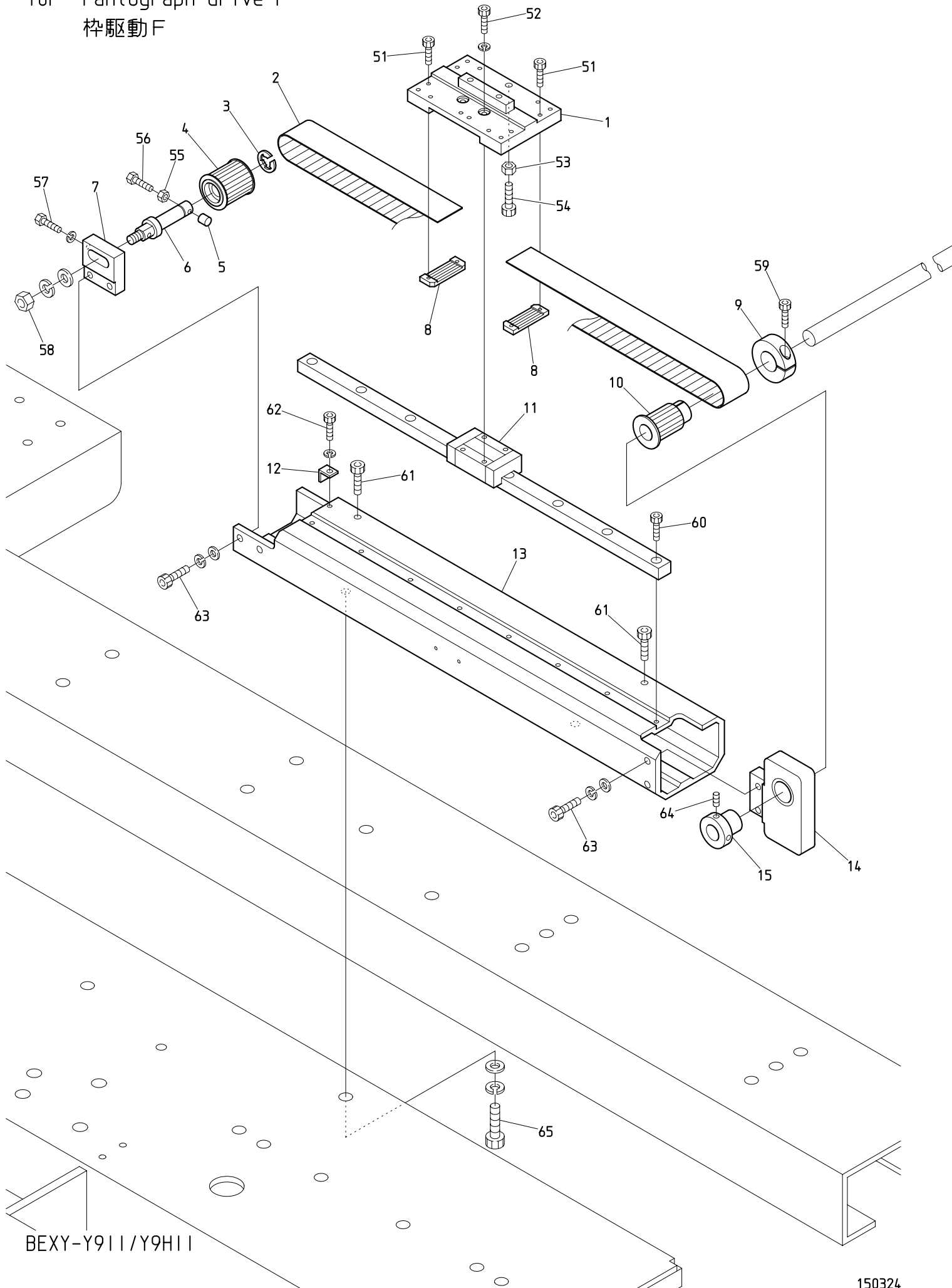
BEXY-Y911/Y9H11

1 0 E Pantograph drive E

枠駆動E

ITEM	LIST No.	DESCRIPTION	部品名	Q'TY	NOTE
1	NBORJ480152	V-roller base	Vローラーベース	1	
2	RJ450021	Magnet fixed bracket a'ssy	マグネット取付ブラケットASSY	1	
3	RJ450060	Magnet fixed bracket	マグネット取付ブラケット	1	
4	A9052030	Magnet M-102A-02	マグネット M-102A-02	1	
5	SC480020	Timing belt MA5	タイミングベルトMA5	1	
6	A9012052	E-ring(φ10)	E型止メ輪(呼び径10)	1	
7	SC480010	Pantograph drive pulley front(NOK)	枠駆動プーリー 前(NOK)	1	
8	HH482110	Pulley shaft bolt cap	プーリーシャフトボルトキャップ	1	
9	HH481991C	Timing pulley shaft	従動プーリーシャフト	1	
10	SH480800	Pulley bracket(Rear) DYH	プーリーブラケット(前) DYH	1	
11	HP482940C	Timing belt set rack(5M)	タイミングベルト押エラック(5M)	2	
12	HH481980	φ19 clamp	φ19割リクランプ	1	
13	SJ480000	Pantograph drive pulley(16 tooth)	枠駆動プーリー(16歯)	1	
14	RR48029A32G	LM-guide(320ST, 440L) DSH, DXH	LMガイド(320ST, 440L) DSH, DXH	1	Y9 II
	RF480360350	LM-guide(ST=350)	LMガイド(ST=350)	1	Y9H II
15	SH480810	Pulley tension support stay(DYH)	プーリーテンション補助ステー(DYH)	1	
16	NBOSH48000V300	V-guide rail base(300ST)	V案内レール土台(300ST) 試験機	1	Y9 II
	NBOSH48000V350	V-guide rail base(350ST)	V案内レール土台(350ST) 試験機	1	Y9H II
17	SH480001	Pulley bracket rear(With bearing) DYH	プーリーブラケット後(ベアリング入り) DYH	1	
18	HH481970C	Pulse motor connection shaft collar	パルスモーター連結シャフトカラー	1	
19	RR450000	Origin point sensor a'ssy(DSH)	原点センサーASSY(DSH)	1	
20	RF450041	Origin point sensor fixed nut	原点センサー取付ナット	1	
21	RR450010	Origin point sensor bracket(DSH)	原点センサーブラケット(DSH)	1	
22	A9052031	Magnet proximity switch(MH-601AM)	磁気記憶近接スイッチ(MH-601AM)	1	
51		Hex. socket bolt M3×16	六角穴付ボルト M3×16		
52		Hex. socket bolt M4×12(With spring washer)	六角穴付ボルト M4×12(バネ座金付)		
53		Hex. socket bolt M3×8	六角穴付ボルト M3×8		
54		Hex. nut M6	六角ナット M6		
55		Hex. socket bolt M6×20	六角穴付ボルト M6×20		
56		Truss screw M3×6	十字穴付トラス小ネジ M3×6		
57		Hex. nut M4	六角ナット M4		
58		Hex. bolt M4×35	六角ボルト M4×35		
59		Hex. bolt M4×25	六角ボルト M4×25		
60		Hex. nut M8	六角ナット M8		
61		Hex. socket bolt M5×18	六角穴付ボルト M5×18		
62		Hex. socket bolt M4×12	六角穴付ボルト M4×12		
63		Hex. socket bolt M6×6	六角穴付ボルト M6×6		
64		Hex. socket bolt M4×10(With spring washer)	六角穴付ボルト M4×10(バネ座金付)		
65		Hex. socket bolt M6×22(With washers)	六角穴付ボルト M6×22(平座金 バネ座金付)		
66		Hex. socket set screw M5×8	六角穴付止メネジ M5×8		
67		Hex. socket bolt M3×8(With washers)	六角穴付ボルト M3×8(平座金 バネ座金付)		
68		Truss screw M3×12(SUS)	十字穴付トラス小ネジ M3×12(SUS)		
69		Hex. socket bolt M8×25	六角穴付ボルト M8×25		

10F Pantograph drive F
杵駆動F

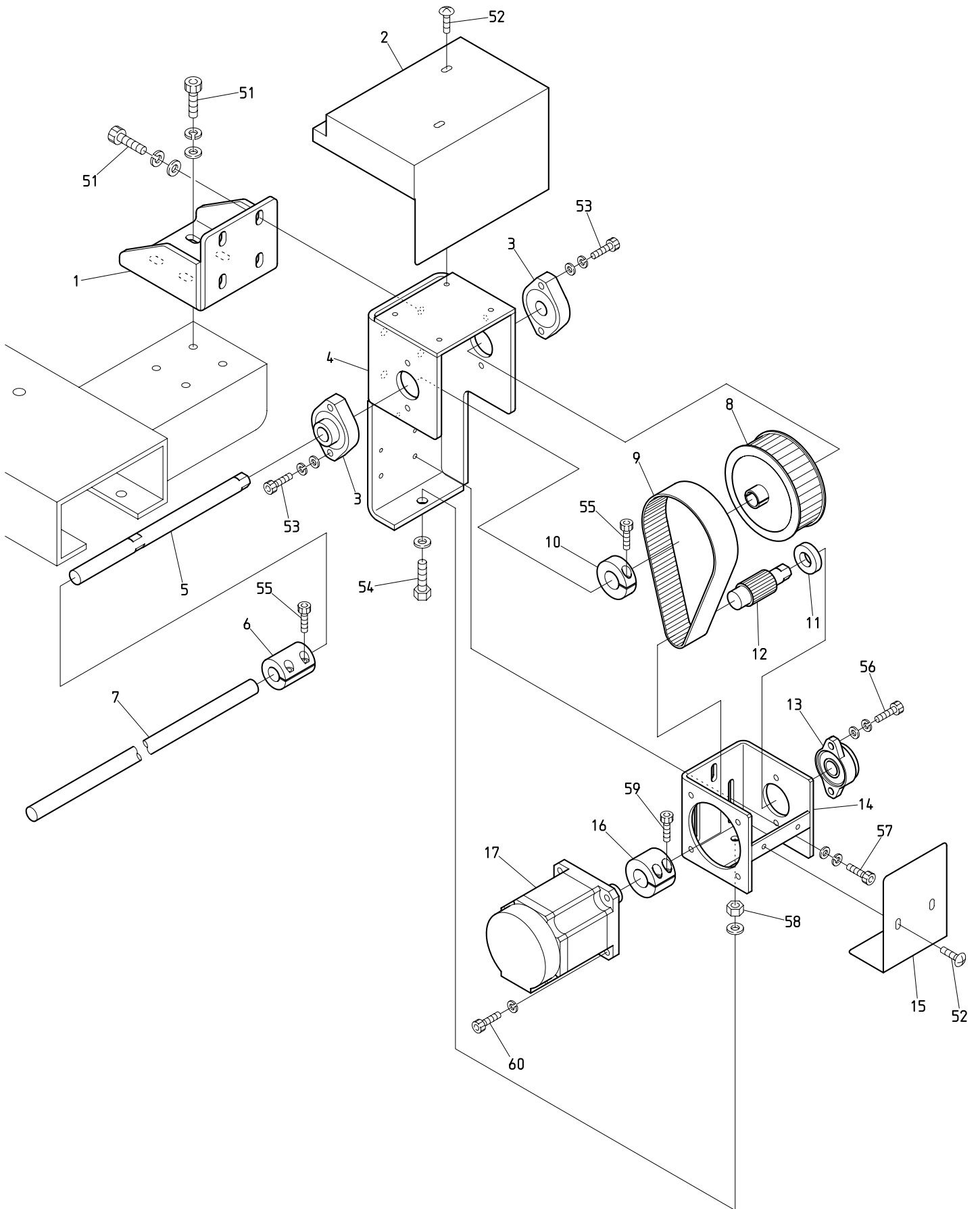


BEXY-Y911/Y9H11

10F Pantograph drive F
 枠駆動F

ITEM	LIST No.	DESCRIPTION	部品名	Q'TY	NOTE
1	NBORJ480152	V-roller base	Vローラーベース	1	
2	SC480020	Timing belt MA5	タイミングベルトMA5	1	
3	A9012052	E-ring(φ10)	E型止メ輪(呼び径10)	1	
4	SC480010	Pantograph drive pulley front(NOK)	枠駆動プーリー 前(NOK)	1	
5	HH482110	Pulley shaft bolt cap	プーリーシャフトボルトキャップ	1	
6	HH481991C	Timing pulley shaft	従動プーリーシャフト	1	
7	SH480800	Pulley bracket(Rear) DYH	プーリーブラケット(前) DYH	1	
8	HP482940C	Timing belt set rack(5M)	タイミングベルト押エラック(5M)	2	
9	HH481980	φ19 clamp	φ19割リクランプ	1	
10	SJ480000	Pantograph drive pulley(16 tooth)	枠駆動プーリー(16歯)	1	
11	RR48029A32G	LM-guide(320ST, 440L) DSH, DXH	LMガイド(320ST, 440L) DSH, DXH	1	Y9 II
	RF480360350	LM-guide(ST=350)	LMガイド(ST=350)	1	Y9H II
12	SH480810	Pulley tension support stay(DYH)	プーリーテンション補助ステー(DYH)	1	
13	NBOSH48000V300	V-guide rail base(300ST)	V案内レール土台(300ST) 試縫機	1	Y9 II
	NBOSH48000V350	V-guide rail base(350ST)	V案内レール土台(350ST) 試縫機	1	Y9H II
14	SH480001	Pulley bracket rear(With bearing) DYH	プーリーブラケット後(ベアリング入り) DYH	1	
15	HH481970C	Pulse motor connection shaft collar	パルスモーター連結シャフトカラー	1	
51		Hex. socket bolt M3×16	六角穴付ボルト M3×16		
52		Hex. socket bolt M4×12(With spring washer)	六角穴付ボルト M4×12(バネ座金付)		
53		Hex. nut M6	六角ナット M6		
54		Hex. socket bolt M6×20	六角穴付ボルト M6×20		
55		Hex. nut M4	六角ナット M4		
56		Hex. bolt M4×35	六角ボルト M4×35		
57		Hex. bolt M4×25	六角ボルト M4×25		
58		Hex. nut M8	六角ナット M8		
59		Hex. socket bolt M5×18	六角穴付ボルト M5×18		
60		Hex. socket bolt M4×12	六角穴付ボルト M4×12		
61		Hex. socket bolt M6×6	六角穴付ボルト M6×6		
62		Hex. socket bolt M4×10(With spring washer)	六角穴付ボルト M4×10(バネ座金付)		
63		Hex. socket bolt M6×22(With washers)	六角穴付ボルト M6×22(平座金 バネ座金付)		
64		Hex. socket set screw M5×8	六角穴付止メネジ M5×8		
65		Hex. socket bolt M8×25	六角穴付ボルト M8×25		

106 Pantograph drive G
杵駆動G

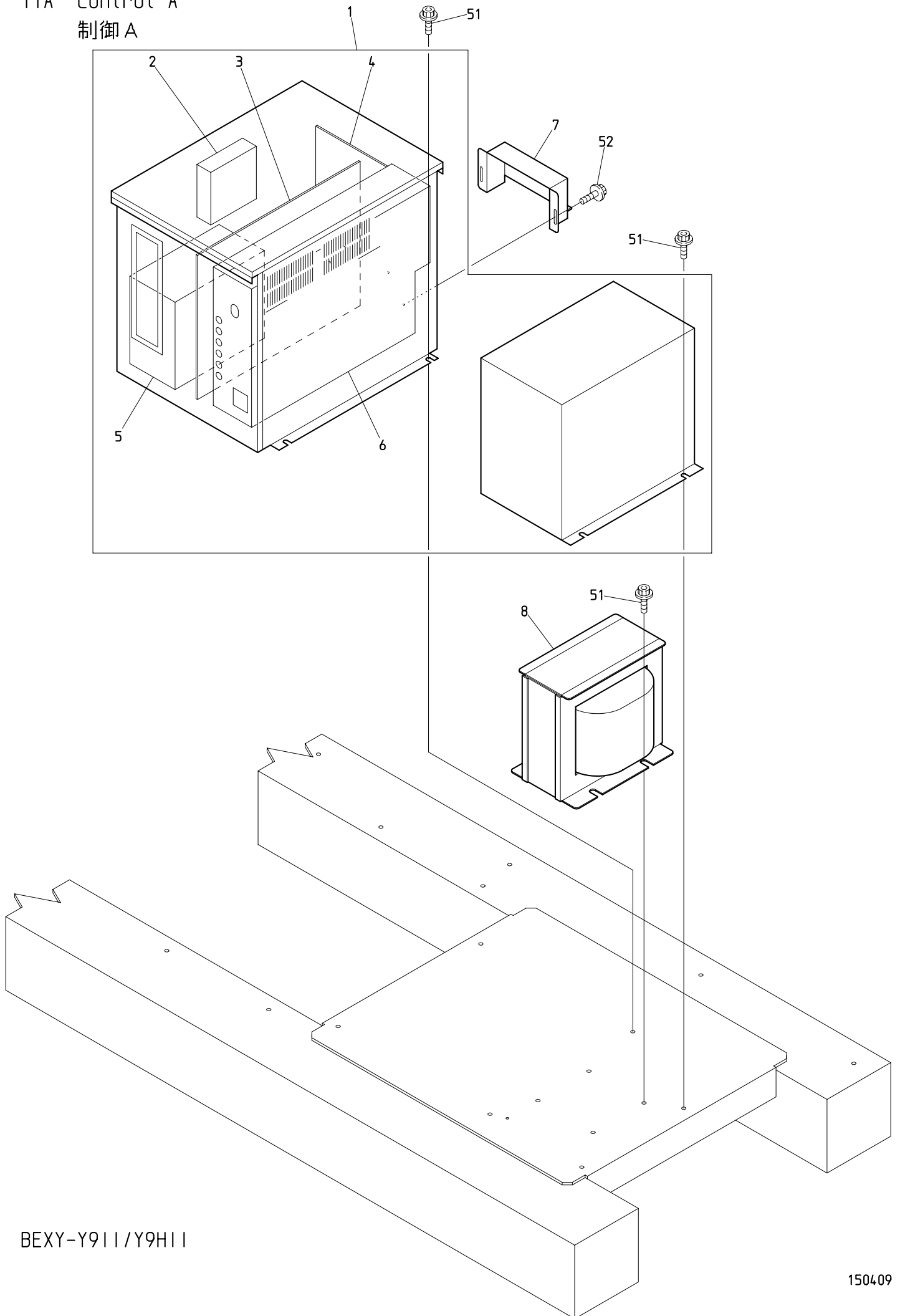


BEXY-Y911/Y9H11

1 0 G Pantograph drive G
 杵駆動 G

ITEM	L I S T No.	DESCRIPTION	部品名	Q' TY	NOTE
1	QV480100	Servo unit fixed stay (XY-II)	サーボユニット固定ステー (XY-II)	1	
2	QV250160	V-pantograph servo unit cover, upper (XY-II)	V杵サーボユニットカバー, 上 (XY-II)	1	
3	HP321140	Upper shaft connecting bearing unit (SBFLN02)	上軸連結軸受ユニット (SBFLN02)	2	
4	QV480051	Servo drive unit base (XY-II)	サーボ駆動ユニットベース (XY-II)	1	
5	QV480091BS	Pantograph drive shaft (XY-II) $\phi 15 \times 230L$	杵駆動シャフト (XY-II) $\phi 15 \times 230L$	1	
6	NB0HH481932	Pulse motor coupling	パルスモーターカップリング	1	
7	QV480170A06300	H-pantograph connecting shaft (XY-II) $\phi 15 \times 875L$	V杵連結シャフト (XY-II) $\phi 15 \times 875L$	1	Y9 II
	QV480170A06350	H-pantograph connecting shaft (XY-II) $\phi 15 \times 875L$	V杵連結シャフト (XY-II) $\phi 15 \times 875L$	1	Y9H II
8	QV480020	Pantograph drive pulley (S5M-P60) Wide30	杵駆動プーリー (S5M-P60) 幅30	1	
9	QV480010	Timing belt (B300S5M425)	タイミングベルト (B300S5M425)	1	
10	HH481980	$\phi 19$ clamp	$\phi 19$ 割リクランプ	1	
11	QV480040	Position decision collar (Moter pulley)	位置決メカラー (モータープーリー)	1	
12	QV480030	Pantograph drive pulley (S5M-P15) Wide30	杵駆動プーリー (S5M-P15) 幅30	1	
13	A9011244	Bearing unit (UFL002D)	軸受ユニット (UFL002D)	1	
14	QV480061	Servo motor fixed bracket (XY-II)	サーボモーター取付ブラケット (XY-II)	1	
15	QV250131	Servo unit cover, lower (XY-II)	サーボユニットカバー, 下 (XY-II)	1	
16	RF490080	Motor pulley connecting coupling	モータープーリ連結カップリング	1	
17	EDY00680	XY servo motor (TS4613N1300E200)	XYサーボモーター (TS4613N1300E200)	1	
51		Hex. socket bolt M8 \times 18 (With washers)	六角穴付ボルト M8 \times 18 (平座金 バネ座金付)		
52		Truss screw M4 \times 8	十字穴付トラス小ネジ M4 \times 8		
53		Hex. socket bolt M6 \times 25 (With washers)	六角穴付ボルト M6 \times 25 (平座金 バネ座金付)		
54		Hex. bolt M8 \times 40 (With plain washer)	六角ボルト M8 \times 40 (平座金付)		
55		Hex. socket bolt M5 \times 18	六角穴付ボルト M5 \times 18		
56		Hex. socket bolt M6 \times 14 (With washers)	六角穴付ボルト M6 \times 14 (平座金 バネ座金付)		
57		Hex. socket bolt M6 \times 16 (With washers)	六角穴付ボルト M6 \times 16 (平座金 バネ座金付)		
58		Hex. nut M8	六角ナット M8		
59		Hex. socket bolt M5 \times 16	六角穴付ボルト M5 \times 16		
60		Hex. socket bolt M6 \times 16 (With spring washer)	六角穴付ボルト M6 \times 16 (バネ座金付)		

11A Control A
制御A

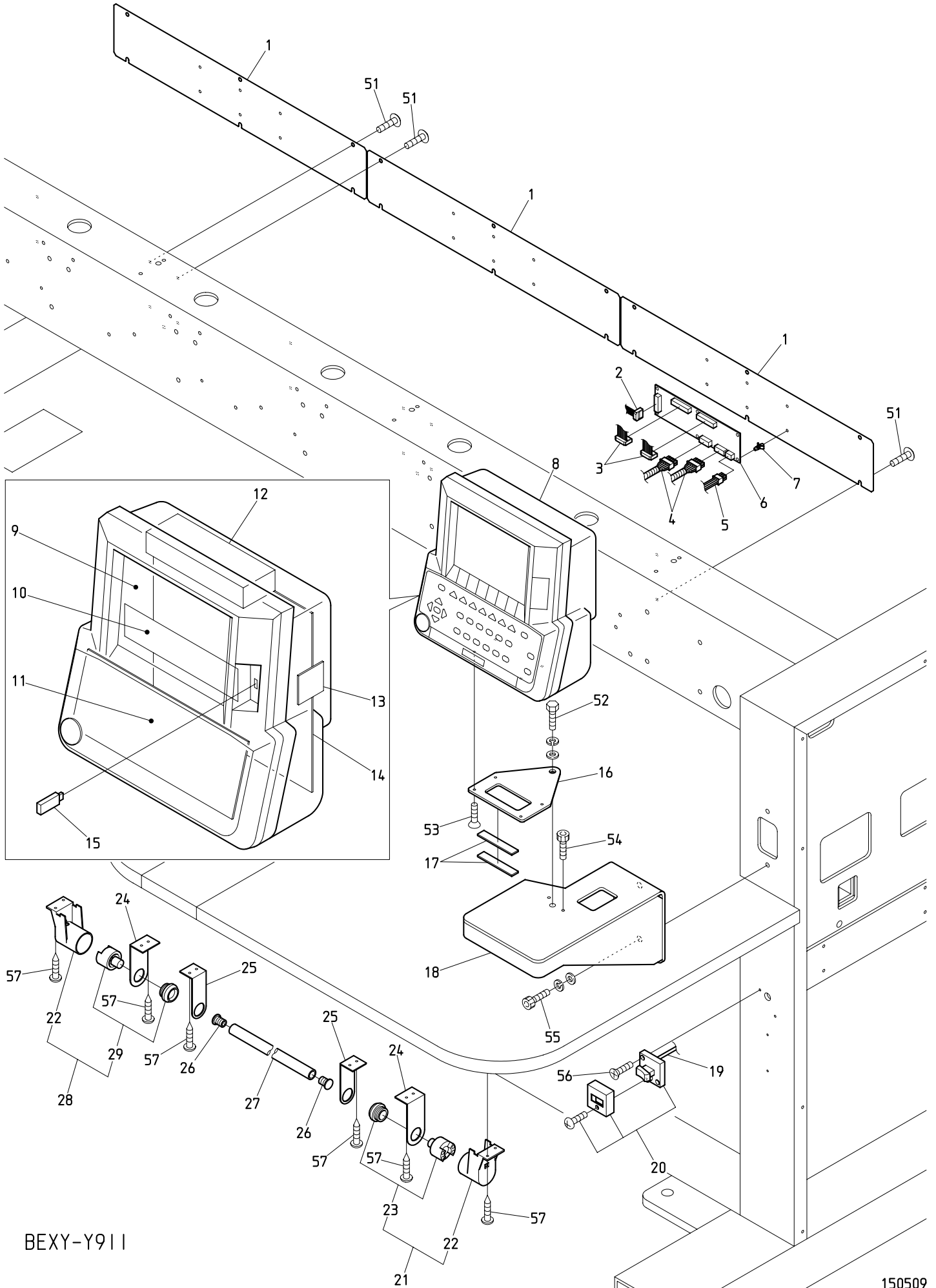


BEXY-Y911/Y9H11

1 1 A Control A
制御 A

ITEM	LIST No.	DESCRIPTION	部品名	Q'TY	NOTE
1	EAY126A2	UAD-20 XY servo driver	UAD-20 XYサーボドライバ	1	
2	EDY00750	DC fan 9A0812L402	DCファン 9A0812L402	1	
3	EBY03242	AC servo unit 8453+B1104 SH board	ACサーボユニット 8453+B1104 SHボード	1	
	EBY03201	8453 servo board(TA8407)	8453 ACサーボボード(TA8407)	1	
	EBY02411	B1140 SH board	B1140 SHボード	1	
4	EBY03640	B1310 back board	B1310 バックボード	1	
5	EBY03470	B1250 750W inverter (FR-D720-0.75Kw)	B1250 750Wインバータ (FR-D720-0.75Kw)	1	
6	EBY03450	B1220 control unit	B1220 コントロールユニット	1	
7	PN510001	Driver cable hold・Cover	ドライバーケーブル押エ・カバー	1	
8	EAY126A3	XY servo 1P transformer (T1508A)	XYサーボ 1Pトランス (T1508A)	1	
	EAY127A3	XY servo 3P transformer (T1509A)	XYサーボ 3Pトランス (T1509A)	1	
51		Hex. socket flange bolt M6×12	六角穴付フランジボルト M6×12		
52		Hex. socket flange bolt M3×6	六角穴付フランジボルト M3×6		

11B-1 Control B (Y911)
 制御B (Y911)



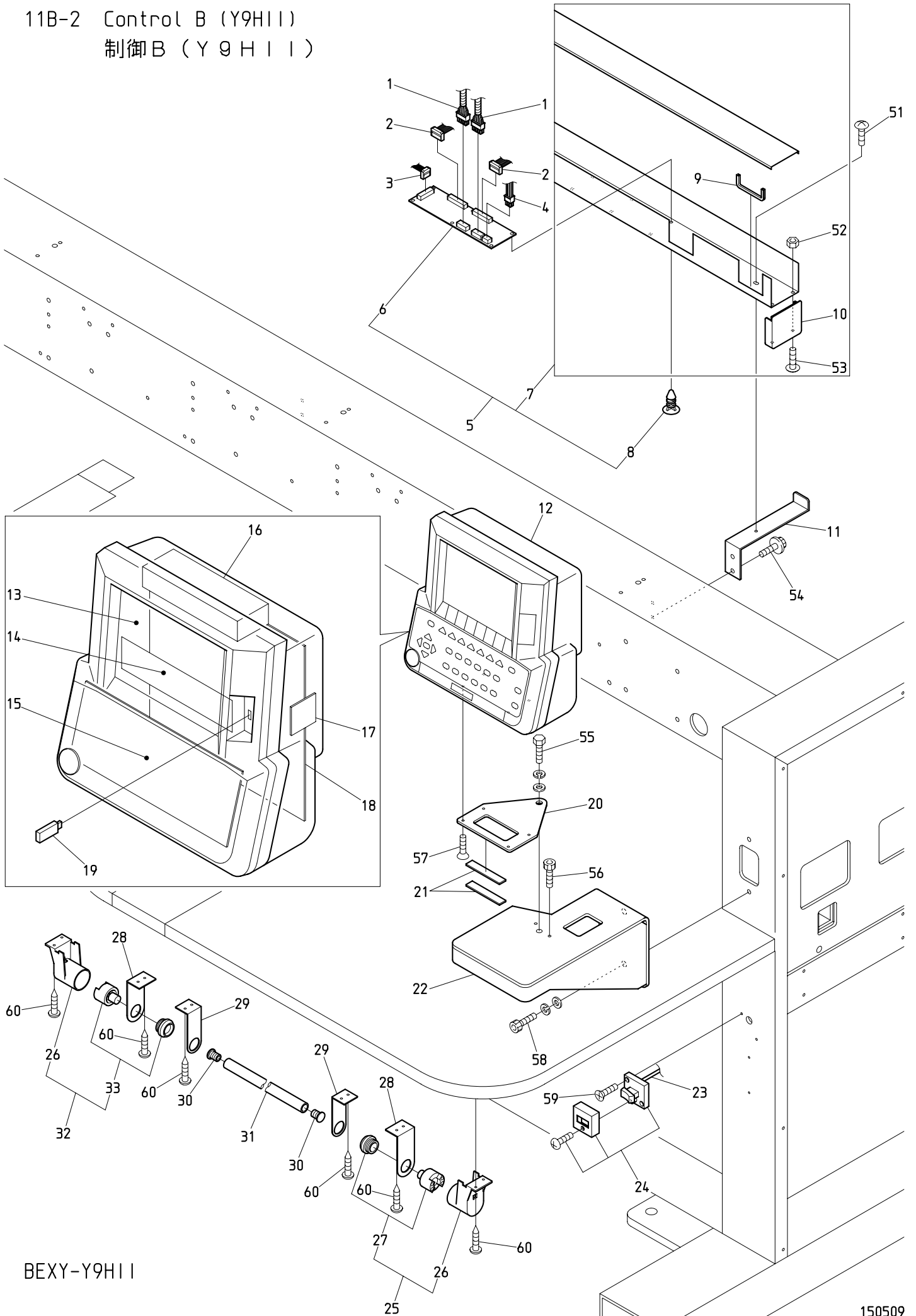
BEXY-Y911

11B-1 Control B (Y9II)

制御B (Y9II)

ITEM	LIST No.	DESCRIPTION	部品名	Q'TY	NOTE
1	QV250010	Cable cover (DYH-4) P300	ケーブルカバー (XY, 試験機) P=300	3	
2	2DQV06750A0	CAN cable (BEXY-06, CP750)	CAN ケーブル (BEXY-06, CP750)	1	
3	EP535870	K2802A 16 cores flat cable 650L	K2802A 16芯フラットケーブル 650L	6	
4	RR510170	Middle harness (Between duct and head) 300×300	中間ハーネス (ダクト-ヘッド間) 300×300用	6	
5	2KQV06300	Duct board harness (BEXY-06, P=300)	ダクト基板ハーネス (BEXY-06, P=300)	1	
6	EBY03291	C1111 2-head duct board	C1111 2頭ダクト基板	3	
7	A9068048	Locking guard spacer	ロッキングカードスペーサー	18	
8	EAY113A11	XS automat controller (LED back light specifications)	XSオートマツト (LEDバックライト仕様)	1	
9	EDY00760	Color LCD (XS LED back light)	カラーLCD (XS LEDバックライト)	1	
10	EBY03680	A1160 XS LED connection Board	A1160 XS LED中継ボード	1	
11	EBY03320	A1130 KS board	A1130 KSボード	1	
12	EDY00930	Switching power supply (LDC30F-1)	スイッチング電源 (LDC30F-1)	1	
13	EBY03330	A1140 USB Connection Board	A1140 USB中継ボード	1	
14	EBY03670	A1150 XS CPU board	A1150 XS CPUボード	1	
15	A9054061	USB-memory 4GB (RUF2-K4GR-BK)	USBメモリ 4GB (RUF2-K4GR-BK)	1	
16	RR510010	Automat bracket (DS)	オートマツトブラケット (DS)	1	
17	HV330022	Automat bracket spacer	オートマツトブラケットスペーサー	2	
18	RR510150	DSH controller fixing base	DSHコントローラー取付台	1	
19		Fluorescent lamp (100V)	蛍光灯ケーブル (100V)	1	
		Fluorescent lamp (200V)	蛍光灯ケーブル (200V)	1	
20	A9052029	Exposure switch WS3001	露出スイッチ WS3001	1	
21	KB510020	Common bar switch a'ssy OFF side	共通棒スイッチ ASSY OFF側	1 set	
22	KF530151	Push botton switch cap	押しボタンスイッチキャップ	2	
23	A9052089	Push botton switch MS-319-0 (Red)	押しボタンスイッチ MS-319-0 (赤)	1	
24	KC530230	Bar switch bracket (Large, For cylinder)	棒スイッチブラケット (大, シリンダ用)	2	
25	KC530240	Bar switch bracket (Small, For cylinder)	棒スイッチブラケット (小, シリンダ用)	4	
26	KF530171	Switch bar cap	スイッチ棒キャップ	2	
27	KF530160	Switch bar	スイッチ棒	1	
28	KB510010	Common bar switch a'ssy ON side	共通棒スイッチ ASSY ON側	1 set	
29	A9052090	Push botton switch MS-319-2 (Green)	押しボタンスイッチ MS-319-2 (緑)	1	
51		Truss screw M6×10	十字穴付トラス小ネジ M6×10		
52		Hex. bolt M10×25	六角ボルト M10×25		
53		Flush screw M4×8	十字穴付皿小ネジ M4×8		
54		Hex. socket bolt M5×8	六角穴付ボルト M5×8		
55		Hex. socket bolt M6×20	六角穴付ボルト M6×20		
56		Flush screw M4×12	十字穴付皿小ネジ M4×12		
57		Tapping screw M4×20	十字穴付タッピングナベネジ M4×20		

11B-2 Control B (Y9H11)
 制御B (Y9H11)



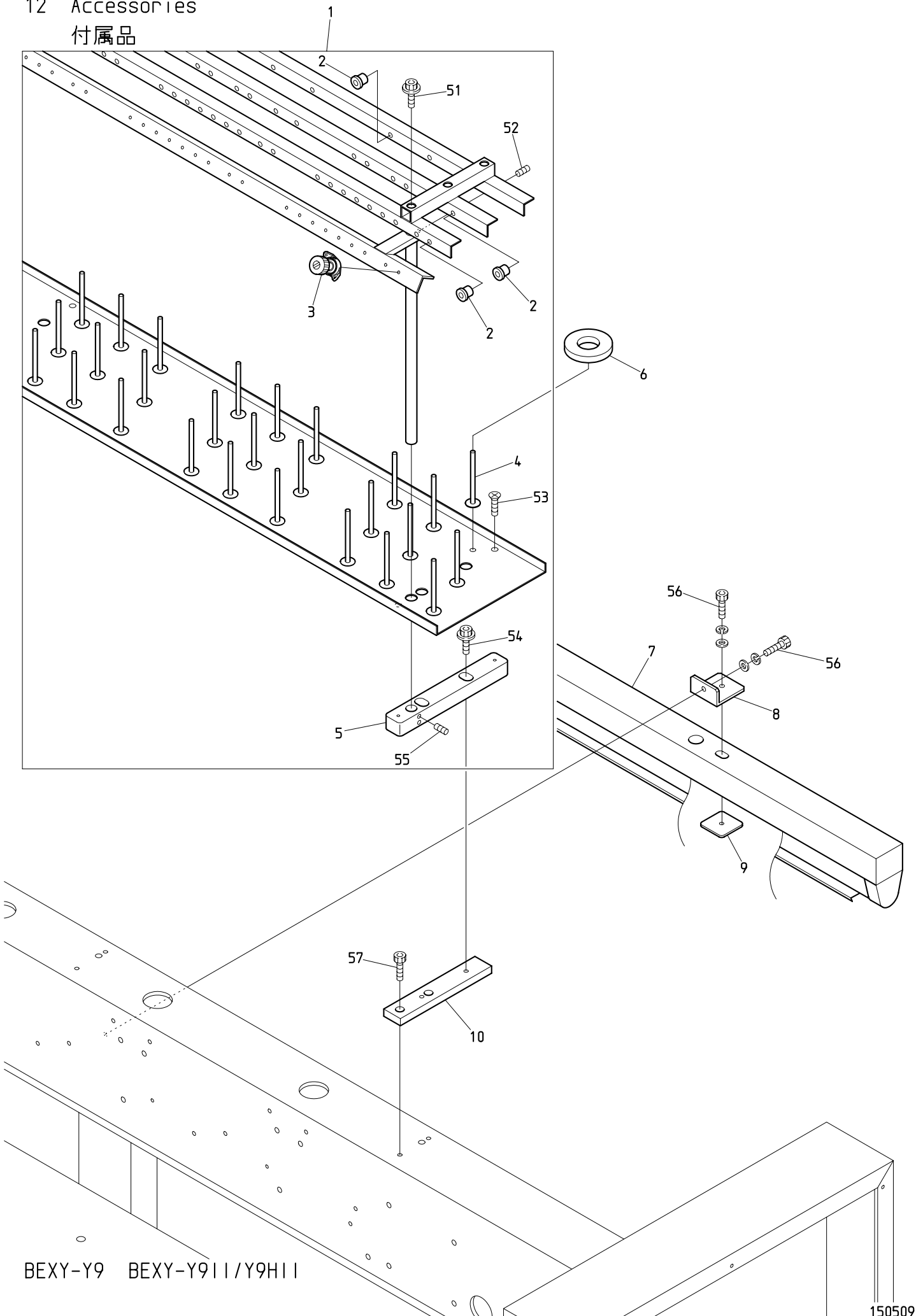
BEXY-Y9H11

1 1 B - 2 Control B (Y9H II)
制御 B (Y 9 H II)

ITEM	L I S T No.	DESCRIPTION	部品名	Q' TY	NOTE
1	RR510170	Middle harness (Between duct and head) 300×300	中間ハーネス(ダクトーヘッド間) 300×300用	6	
2	EP535870	K2802A 16 cores flat cable 650L	K2802A 16芯フラットケーブル 650L	6	
3	2DQV06750A0	CAN cable (BEXY-06, CP750)	CAN ケーブル (BEXY-06, CP750)	1	
4	2KQV06350	Duct board harness (BEXY-06, P=350)	ダクト基板ハーネス (BEXY-06, P=350)	1	
5	1UQVA06350N0	Duct set (BEXY-06H II, P=350)	ダクトセット (BEXY-06H II, P=350) 片欠	1 set	
6	EBY03291	C1111 2-head duct board	C1111 2頭ダクト基板	3	
7	1UQVT06350N0	Duct (BEXY-06H II, P=350)	ダクト (BEXY-06H II, P=350) 片欠	1	
8	A9068052	Locking guard spacer KGLS-6RT	ロッキングガードスペーサ KGLS-6RT	1 8	
9	KN510890	cable duct protector	ケーブルダクトプロテクタ	7	
10	NBOPC510001	Duct end cover	ダクト端カバー	2	
11	QF510000	Duct bracket	ダクトブラケット	3	
12	EAY113A11	XS automat controller (LED back light specifications)	XSオートマツト (LEDバックライト仕様)	1	
13	EDY00760	Color LCD (XS LED back light)	カラーLCD (XS LEDバックライト)	1	
14	EBY03680	A1160 XS LED connection Board	A1160 XS LED中継ボード	1	
15	EBY03320	A1130 KS board	A1130 KSボード	1	
16	EDY00930	Switching power supply (LDC30F-1)	スイッチング電源 (LDC30F-1)	1	
17	EBY03330	A1140 USB Connection Board	A1140 USB中継ボード	1	
18	EBY03670	A1150 XS CPU board	A1150 XS CPUボード	1	
19	A9054061	USB-memory 4GB (RUF2-K4GR-BK)	USBメモリ 4GB (RUF2-K4GR-BK)	1	
20	RR510010	Automat bracket (DS)	オートマツトブラケット (DS)	1	
21	HV330022	Automat bracket spacer	オートマツトブラケットスペーサー	2	
22	RR510150	DSH controller fixing base	DSHコントローラー取付台	1	
23		Fluorescent lamp (100V)	蛍光灯ケーブル (100V)	1	
		Fluorescent lamp (200V)	蛍光灯ケーブル (200V)	1	
24	A9052029	Exposure switch WS3001	露出スイッチ WS3001	1	
25	KB510020	Common bar switch a'ssy OFF side	共通棒スイッチASSY OFF側	1 set	
26	KF530151	Push botton switch cap	押しボタンスイッチキャップ	2	
27	A9052089	Push botton switch MS-319-0 (Red)	押しボタンスイッチ MS-319-0 (赤)	1	
28	KC530230	Bar switch bracket (Large, For cylinder)	棒スイッチブラケット (大, シリンダ用)	2	
29	KC530240	Bar switch bracket (Small, For cylinder)	棒スイッチブラケット (小, シリンダ用)	4	
30	KF530171	Switch bar cap	スイッチ棒キャップ	2	
31	KF530160	Switch bar	スイッチ棒	1	
32	KB510010	Common bar switch a'ssy ON side	共通棒スイッチASSY ON側	1 set	
33	A9052090	Push botton switch MS-319-2 (Green)	押しボタンスイッチ MS-319-2 (緑)	1	
51		Truss screw M5×10	十字穴付トラス小ネジ M5×10		
52		Hex. nut M4	六角ナット M4		
53		Truss screw M4×8	十字穴付トラス小ネジ M4×8		
54		Hex. socket flange bolt M6×20	六角穴付フランジボルト M6×20		
55		Hex. bolt M10×25	六角ボルト M10×25		
56		Hex. socket bolt M5×8	六角穴付ボルト M5×8		
57		Flush screw M4×8	十字穴付皿小ネジ M4×8		
58		Hex. socket bolt M6×20	六角穴付ボルト M6×20		
59		Flush screw M4×12	十字穴付皿小ネジ M4×12		
60		Tapping screw M4×20	十字穴付タッピングナベネジ M4×20		

12 Accessories

付属品



BEXY-Y9 BEXY-Y911/Y9H11

I N D E X

LIST No.	SECTION No.	ITEM	LIST No.	SECTION No.	ITEM
1SPN063003000	0 8 B	1	A9013066	0 2 C	9
1SPN063503500	0 8 B	1	A9014055	0 4 A	19
1UQVA06350N0	1 1 B - 2	5	A9014160	1 0 A	18
1UQVT06350N0	1 1 B - 2	7	A9014167	0 4 A	16
2GSH09063001	1 2	1	A9019046	0 7 A	12
2GSH09063500	1 2	1	A9019046	0 7 C	5
2DQV06750A0	1 1 B - 1	2	A9019051	0 0 - 1	15
2DQV06750A0	1 1 B - 2	3	A9019051	0 0 - 2	14
2KQV06300	1 1 B - 1	5	A9020239	0 8 A	16
2KQV06350	1 1 B - 2	4	A9052028	0 2 C	3
A9010001	0 7 A	8	A9052029	1 1 B - 1	20
A9010015	0 8 A	6	A9052029	1 1 B - 2	24
A9010064	0 2 B	5	A9052030	1 0 B	9
A9010073	0 3 B - 1	26	A9052030	1 0 E	4
A9010073	0 3 B - 2	27	A9052031	1 0 B	22
A9010100	0 1 B	5	A9052031	1 0 E	22
A9010101	0 1 B	6	A9052078	0 2 B	9
A9010108	0 7 C	2	A9052089	1 1 B - 1	23
A9011021	0 3 A	22	A9052089	1 1 B - 2	27
A9011021	0 4 A	23	A9052090	1 1 B - 1	29
A9011022	0 4 A	24	A9052090	1 1 B - 2	33
A9011023	0 4 A	22	A9054055	0 2 B	13
A9011111	0 1 A	7	A9054061	1 1 B - 1	15
A9011152	0 3 A	21	A9054061	1 1 B - 2	19
A9011240	0 8 A	13	A9056029	0 7 B	9
A9011244	1 0 D	12	A9056037	0 2 D	20
A9011244	1 0 G	13	A9056046	0 5 - 1	6
A9012001	0 7 A	17	A9056048	0 2 C	1
A9012002	0 2 B	15	A9056069	0 2 A	13
A9012002	0 7 B	17	A9056070	0 5 - 2	6
A9012052	1 0 B	11	A9065092	0 7 C	11
A9012052	1 0 E	6	A9065105	0 7 C	10
A9012052	1 0 F	3	A9065133	0 2 B	19
A9012127	0 2 D	23	A9065134	0 2 B	18
A9012143	0 7 B	11	A9068048	1 1 B - 1	7
A9012164	0 4 B - 1	1	A9068052	1 1 B - 2	8
A9012164	0 4 B - 2	1	EAY113A11	1 1 B - 1	8
A9012313	0 1 A	18	EAY113A11	1 1 B - 2	12
A9012368	0 4 B - 1	24	EAY126A2	1 1 A	1
A9012373	0 8 A	5	EAY126A3	1 1 A	8
A9012421	0 3 B - 1	27	EAY127A3	1 1 A	8
A9012421	0 3 B - 2	28	EBY01120	0 7 A	3
A9012426	0 7 B	23	EBY02411	1 1 A	3
A9012426	1 0 C	11	EBY02583	0 6 A	11
A9012556	0 3 A	1	EBY03201	1 1 A	3

I N D E X

LIST No.	SECTION No.	ITEM	LIST No.	SECTION No.	ITEM
EBY03242	1 1 A	3	HB230751	0 3 A	4
EBY03291	1 1 B - 1	6	HB230800C	0 3 B - 1	1
EBY03291	1 1 B - 2	6	HB230800C	0 3 B - 2	1
EBY03320	1 1 B - 1	11	HB240020C	0 5 - 1	13
EBY03320	1 1 B - 2	15	HB240030C	0 5 - 1	14
EBY03330	1 1 B - 1	13	HB240030C	0 5 - 2	16
EBY03330	1 1 B - 2	17	HB240041	0 5 - 1	9
EBY03450	1 1 A	6	HB240041	0 5 - 2	9
EBY03470	1 1 A	5	HB240110C	0 5 - 1	2
EBY03640	1 1 A	4	HB240110C	0 5 - 2	2
EBY03670	1 1 B - 1	14	HB240151	0 3 A	13
EBY03670	1 1 B - 2	18	HB240161	0 3 A	14
EBY03680	1 1 B - 1	10	HB240241C	0 4 D	7
EBY03680	1 1 B - 2	14	HB240351C	0 5 - 1	8
EDY00680	1 0 D	15	HB240351C	0 5 - 2	8
EDY00680	1 0 G	17	HB330040	0 7 A	19
EDY00720	0 1 B	3	HB330060C	0 7 B	10
EDY00750	1 1 A	2	HB330070C	0 7 B	6
EDY00760	1 1 B - 1	9	HB330080	0 7 B	22
EDY00760	1 1 B - 2	13	HB330090	0 7 B	3
EDY00930	1 1 B - 1	12	HB330101	0 7 B	4
EDY00930	1 1 B - 2	16	HB330120C	0 7 A	13
EP535870	0 6 A	14	HB330200C	0 7 A	7
EP535870	1 1 B - 1	3	HB330211C	0 7 A	6
EP535870	1 1 B - 2	2	HB330221	0 7 A	4
FA999052	0 6 A	15	HB330280	0 7 C	7
FN070011RG	0 4 A	15	HB330290	0 7 C	4
HB230070C	0 3 B - 1	16	HB330301	0 7 C	3
HB230070C	0 3 B - 2	17	HB330311	0 7 A	11
HB230080C	0 3 B - 1	15	HB330320	0 7 A	9
HB230080C	0 3 B - 2	16	HB330330C	0 7 A	10
HB230160C	0 4 B - 1	2	HB330330C	0 7 C	1
HB230180C	0 4 C	18	HB330350	0 7 B	7
HB230190C	0 4 C	25	HB330370	0 7 C	9
HB230201C	0 4 B - 1	3	HB330380	0 7 C	8
HB230201C	0 4 B - 2	3	HB330410	0 7 C	6
HB230220C	0 4 C	8	HB330460C	0 7 A	5
HB230262C	0 3 B - 1	28	HH220570	0 1 A	5
HB230262C	0 4 C	7	HH330670C	0 7 B	12
HB230271C	0 4 C	3	HH330760	0 2 B	16
HB230281C	0 4 C	5	HH330770	0 2 B	21
HB230620	0 3 B - 1	18	HH330770	0 7 B	14
HB230620	0 3 B - 2	19	HH481970C	0 1 B	7
HB230650	0 3 B - 1	8	HH481970C	1 0 B	5
HB230650	0 3 B - 2	8	HH481970C	1 0 E	18

I N D E X

LIST No.	SECTION No.	ITEM	LIST No.	SECTION No.	ITEM
HH481970C	1 0 F	15	HT230020	0 3 A	19
HH481980	1 0 D	9	HT230064	0 4 A	8
HH481980	1 0 E	12	HT230071	0 3 A	2
HH481980	1 0 F	9	HT230080	0 3 A	6
HH481980	1 0 G	10	HT230100C	0 3 B - 1	10
HH481991C	1 0 B	14	HT230111	0 4 A	18
HH481991C	1 0 E	9	HT230120	0 4 A	11
HH481991C	1 0 F	6	HT230171	0 3 A	5
HH482110	1 0 B	13	HT230180C	0 4 A	20
HH482110	1 0 E	8	HT230263	0 4 A	7
HH482110	1 0 F	5	HT230270	0 3 A	18
HK220681	0 1 A	13	HT230280C	0 4 B - 1	27
HM310210	0 8 A	21	HT230280C	0 4 B - 2	23
HM310251	0 8 A	12	HT230290	0 4 B - 1	21
HM330050	0 7 A	15	HT230300	0 3 A	23
HM330060	0 7 B	20	HT230320C	0 4 B - 1	18
HP141080	0 0 - 1	5	HT230320C	0 4 B - 2	15
HP141080	0 0 - 2	5	HT230330	0 4 A	6
HP220680C	0 1 A	13	HT230340	0 4 B - 1	20
HP231370	0 4 B - 1	17	HT230340	0 4 B - 2	17
HP231370	0 4 B - 2	14	HT230350	0 2 D	31
HP241431C	1 2	3	HT230361	0 2 D	30
HP321090C	0 1 A	2	HT230410C	0 4 C	6
HP321110	0 0 - 1	1	HT230420C	0 4 B - 1	28
HP321110	0 0 - 2	1	HT230420C	0 4 B - 2	24
HP321140	0 8 A	18	HT230460	0 4 B - 1	14
HP321140	1 0 D	4	HT230460	0 4 B - 2	11
HP321140	1 0 G	3	HT230471C	0 4 B - 1	6
HP321710C	0 1 B	8	HT230471C	0 4 B - 2	6
HP321720C	0 1 B	1	HT230480	0 4 B - 1	15
HP331560	0 7 B	18	HT230480C	0 4 B - 2	12
HP331610	0 7 B	16	HT230491	0 4 B - 1	7
HP331660	0 7 A	18	HT230500	0 4 B - 1	16
HP331700	0 7 B	2	HT230510	0 4 B - 1	4
HP331925	0 1 B	2	HT230520	0 4 B - 1	23
HP331950C	0 7 B	5	HT230541	0 3 A	17
HP482940C	1 0 B	10	HT230560C	0 4 B - 1	22
HP482940C	1 0 E	11	HT230620C	0 5 - 1	12
HP482940C	1 0 F	8	HT230620C	0 5 - 2	14
HT220011	0 1 A	11	HT230640	0 2 D	28
HT220020C	0 1 A	12	HT230690	0 4 A	25
HT220030	0 1 A	12	HT230730	0 3 A	8
HT220043	0 1 A	8	HT230730	0 4 B - 1	8
HT220053	0 1 A	8	HT230750	0 4 B - 1	5
HT220061	0 1 A	10	HT230750	0 4 B - 2	5

I N D E X

LIST No.	SECTION No.	ITEM	LIST No.	SECTION No.	ITEM
HT230760	0 4 B - 1	12	HV270382	0 2 A	3
HT230770	0 4 B - 1	13	HV270411	0 2 A	10
HT230770	0 4 B - 2	10	HV270420	0 2 A	7
HT230830	0 2 D	29	HV270432	0 2 A	3
HT230941	0 3 A	3	HV270440	0 2 A	4
HT230950	0 3 A	20	HV330022	1 1 B - 1	17
HT240000	0 3 A	12	HV330022	1 1 B - 2	21
HT240010	0 3 A	15	HV710010	1 2	7
HT240180	0 6 A	18	HV710020	1 2	7
HT240290	0 6 A	5	HX310020	0 8 A	10
HT240430C	0 4 D	6	KB510010	1 1 B - 1	28
HT240440C	0 4 D	8	KB510010	1 1 B - 2	32
HT240480	1 2	2	KB510020	1 1 B - 1	21
HT240490	1 2	2	KB510020	1 1 B - 2	25
HT240570C	0 5 - 1	5	KC270101	0 2 D	19
HT240570C	0 5 - 2	5	KC270271	0 2 D	6
HT240580C	0 5 - 1	3	KC270292	0 2 D	9
HT240580C	0 5 - 2	3	KC271442	0 2 B	1
HT270001	0 2 D	3	KC330170C	0 7 A	2
HT270010	0 2 D	2	KC330180	0 2 B	4
HT270023	0 2 D	7	KC330280	0 7 A	1
HT270030	0 2 D	1	KC330310185	0 7 A	16
HT270040	0 2 D	5	KC330310185	0 7 B	15
HT270063	0 2 D	8	KC330410	0 2 B	20
HT270070C	0 2 C	10	KC330410	0 4 A	26
HT270091	0 2 D	27	KC330410	0 4 C	21
HT270110C	0 2 C	8	KC330410	0 7 B	13
HT270121	0 2 D	25	KC530230	1 1 B - 1	24
HT330001	0 7 A	14	KC530230	1 1 B - 2	28
HT790020	0 8 B	5	KC530240	1 1 B - 1	25
HV250010	0 2 A	1	KC530240	1 1 B - 2	29
HV270020C	0 2 A	17	KF210710	0 1 A	14
HV270030C	0 2 A	14	KF220302	0 1 A	16
HV270071	0 2 A	10	KF220421	0 1 A	15
HV270090C	0 2 A	11	KF220530	0 1 A	15
HV270100C	0 2 A	16	KF221020	0 1 A	16
HV270240	0 2 B	11	KF221040	0 1 A	14
HV270280	0 2 B	10	KF221062	0 1 A	14
HV270310	0 2 A	8	KF230501	0 3 B - 1	6
HV270320	0 2 A	9	KF230501	0 3 B - 2	6
HV270330	0 2 A	6	KF230582	0 2 D	4
HV270340	0 2 A	5	KF230620	0 4 C	24
HV270350	0 2 B	8	KF230620	0 7 B	21
HV270361	0 2 B	3	KF230630	0 7 B	19
HV270372	0 1 A	17	KF230640C	0 2 A	12

I N D E X

LIST No.	SECTION No.	ITEM	LIST No.	SECTION No.	ITEM
KF230640C	0 4 C	20	KN272401	0 2 C	5
KF230661	0 4 C	19	KN272401	0 2 D	16
KF230670	0 4 C	17	KN330010	0 2 B	20
KF230680	0 3 B - 1	7	KN330010	0 4 A	26
KF230680	0 3 B - 2	7	KN330010	0 4 C	21
KF232130	0 4 A	10	KN330010	0 7 B	13
KF250220	0 2 D	10	KN480420360	1 0 A	13
KF250231	0 2 D	12	KN480420470	1 0 A	13
KF250241	0 2 D	11	KN510890	1 1 B - 2	9
KF250250	0 2 D	13	KN540510	0 6 A	16
KF250900	0 2 A	2	KV230040	0 4 A	5
KF530151	1 1 B - 1	22	MK230071	0 4 B - 1	29
KF530151	1 1 B - 2	26	MK230071	0 4 B - 2	25
KF530160	1 1 B - 1	27	MK230080C	0 4 B - 1	30
KF530160	1 1 B - 2	31	MK230080C	0 4 B - 2	26
KF530171	1 1 B - 1	26	NBOHH481932	1 0 D	3
KF530171	1 1 B - 2	30	NBOHH481932	1 0 G	6
KF710390	1 2	6	NBOHH481980	1 0 B	1
KF730500	1 0 A	6	NBOHT230220	0 5 - 1	11
KF730510	1 0 A	4	NBOHT230220	0 5 - 2	13
KF730750	1 0 A	1	NBOHT230590	0 4 C	1
KF730760	1 0 A	2	NBOHT240101	0 6 A	17
KL230180	0 4 C	23	NBOHT710000	1 2	4
KL230280	0 4 C	22	NBOPC510001	1 1 B - 2	10
KL270002	0 2 D	17	NBORH230281	0 3 B - 1	20
KL270041	0 2 D	24	NBORJ480152	1 0 E	1
KL270060C	0 2 D	22	NBORJ480152	1 0 F	1
KL270070C	0 2 D	15	NBORR240280	0 6 A	2
KL270081	0 2 C	4	NBORR240510	0 6 A	6
KL270091	0 2 C	7	NBORR480270	1 0 C	2
KL270101	0 2 C	15	NBOSH48000H60	1 0 B	18
KL270110C	0 2 C	12	NBOSH48000V300	1 0 E	16
KL270120C	0 2 C	14	NBOSH48000V300	1 0 F	13
KL270131C	0 2 C	13	NBOSH48000V350	1 0 E	16
KL270260C	0 2 C	2	NBOSH48000V350	1 0 F	13
KL270402	0 2 C	11	NB1ST73000K0	1 0 A	7
KL270450	0 2 C	6	NB1ST73000L0	1 0 A	8
KL270520C	0 2 D	18	NB2HB310080	0 8 A	4
KL270530	0 2 D	26	NB2HB31008A0	0 8 A	7
KN271720	0 2 B	17	NB2HX310011	0 8 A	9
KN271750	0 2 B	6	NB2QY210001	0 1 A	4
KN271782	0 2 B	5	NB2QY210011	0 1 A	6
KN271800	0 2 B	14	NB2RP210034	0 1 A	6
KN272350	0 2 B	7	NB2RP210044	0 1 A	4
KN272401	0 2 A	15	NB2SH310440	0 8 A	8

I N D E X

LIST No.	SECTION No.	ITEM	LIST No.	SECTION No.	ITEM
PC240011	0 4 D	1	QH230310	0 4 C	12
PC240011	0 4 D	2	QH230320	0 3 B-2	30
PC240020	0 4 D	4	QH230320	0 4 C	15
PC240030	0 4 D	5	QH240000	0 5-2	15
PC240040	0 4 D	3	QJ510111	1 2	9
PC240060	0 6 A	3	QL240000	0 6 A	1
PC240070	0 6 A	19	QV1106YH353520	0 0-2	9
PF240040	0 5-2	10	QV11E06Y303011	0 0-1	10
PF240050	0 5-2	11	QV12E0660303010	0 0-1	3
PN510001	1 1 A	7	QV12E0660353510	0 0-2	3
QF510000	1 1 B-2	11	QV140010	0 0-1	7
QH210020	0 2 C	16	QV140010	0 0-2	6
QH230000	0 4 B-2	2	QV250010	1 1 B-1	1
QH230010	0 3 A	7	QV250110	1 0 D	1
QH230020	0 3 A	11	QV250131	1 0 D	16
QH230030	0 3 A	23	QV250131	1 0 G	15
QH230040	0 3 A	9	QV250160	1 0 G	2
QH230050	0 3 A	10	QV480010	1 0 D	8
QH230060	0 3 A	16	QV480010	1 0 G	9
QH230070	0 3 B-2	2	QV480020	1 0 D	7
QH230080	0 3 B-2	11	QV480020	1 0 G	8
QH230091	0 3 B-2	9	QV480030	1 0 D	11
QH230100	0 3 B-2	10	QV480030	1 0 G	12
QH230111	0 3 B-2	15	QV480040	1 0 D	10
QH230120	0 3 B-2	21	QV480040	1 0 G	11
QH230140	0 3 B-2	20	QV480051	1 0 D	6
QH230150	0 4 A	1	QV480051	1 0 G	4
QH230160	0 4 A	5	QV480061	1 0 D	13
QH230170	0 4 B-2	18	QV480061	1 0 G	14
QH230180	0 4 B-2	7	QV480070BS	1 0 D	17
QH230190	0 4 B-2	13	QV480091BS	1 0 G	5
QH230200	0 4 B-2	4	QV480100	1 0 D	5
QH230210	0 4 B-2	20	QV480100	1 0 G	1
QH230220	0 4 B-2	19	QV480170A06300	1 0 D	2
QH230230	0 4 B-2	8	QV480170A06300	1 0 D	18
QH230240C	0 4 B-2	16	QV480170A06300	1 0 G	7
QH230250	0 4 B-2	9	QV480170A06350	1 0 D	18
QH230260	0 4 C	9	QV480170A06350	1 0 D	2
QH230270	0 4 C	14	QV480170A06350	1 0 G	7
QH230271	0 3 B-2	29	QV480210H600	1 0 A	19
QH230280	0 3 B-2	32	QV480220V300	1 0 A	25
QH230280	0 4 C	16	QV480220V350	1 0 A	25
QH230290	0 4 C	10	QV480230V300	1 0 A	24
QH230300	0 4 C	13	QV480230V350	1 0 A	24
QH230310	0 3 B-2	31	RD230370C	0 4 A	9

I N D E X

LIST No.	SECTION No.	ITEM	LIST No.	SECTION No.	ITEM
RD230482	0 4 A	2	RN230010	0 3 B - 2	23
RD230490	0 4 A	3	RN230020C2	0 3 B - 1	23
RD240154	0 6 A	7	RN230020C2	0 3 B - 2	24
RF250093	0 0 - 1	2	RN230030	0 3 B - 1	24
RF250093	0 0 - 2	2	RN230030	0 3 B - 2	25
RF450041	1 0 B	20	RN230040	0 3 B - 1	25
RF450041	1 0 E	20	RN230040	0 3 B - 2	26
RF480360350	1 0 E	14	RN230050	0 3 A	16
RF480360350	1 0 F	11	RN230063	0 3 B - 1	14
RF490080	1 0 D	14	RN230072	0 3 B - 1	17
RF490080	1 0 G	16	RN240010	0 5 - 1	7
RH230271	0 3 B - 1	21	RN240010	0 5 - 2	7
RH230271	0 3 B - 2	22	RN240020C	0 5 - 1	1
RH230300C	0 3 B - 1	19	RN240020C	0 5 - 2	1
RH230311	0 3 B - 1	4	RN240030C	0 5 - 1	4
RH230311	0 3 B - 2	4	RN240030C	0 5 - 2	4
RH230320	0 3 B - 1	12	RP310170C	0 8 A	1
RH230320	0 3 B - 2	13	RP330010	0 7 B	1
RH230330C	0 3 B - 1	13	RP510020	0 1 B	4
RH230330C	0 3 B - 2	14	RR230001C	0 3 B - 1	9
RH230410C	0 4 A	4	RR230011	0 4 A	17
RH230440	0 4 A	12	RR230020	0 4 A	27
RH230450	0 4 A	13	RR230031C	0 4 B - 1	19
RH230460	0 4 A	14	RR230040	0 3 B - 1	2
RH230540	0 4 B - 1	26	RR230051	0 4 A	1
RH230540	0 4 B - 2	22	RR230081	0 3 B - 1	29
RH230550	0 4 B - 1	25	RR230081	0 4 C	4
RH230550	0 4 B - 2	21	RR230091	0 4 C	2
RH230610	0 3 B - 1	11	RR230131	0 4 B - 1	9
RH230610	0 3 B - 2	12	RR230140	0 4 B - 1	11
RH230610	0 4 C	11	RR230151	0 4 B - 1	10
RH230801	0 3 B - 1	3	RR230190	0 5 - 1	10
RH230801	0 3 B - 2	3	RR230190	0 5 - 2	12
RH230810	0 3 B - 1	5	RR230261	0 3 B - 1	17
RH230810	0 3 B - 2	5	RR230261	0 3 B - 2	18
RJ250160	0 8 A	3	RR230272	0 3 B - 1	14
RJ450021	1 0 B	7	RR230290	0 4 A	21
RJ450021	1 0 E	2	RR240060	0 6 A	21
RJ450060	1 0 B	8	RR240300C	0 6 A	4
RJ450060	1 0 E	3	RR240310	0 6 A	9
RJ48009B60	1 0 C	1	RR240320	0 6 A	10
RJ480110	1 0 C	8	RR240330	0 6 A	13
RJ480121	1 0 C	9	RR240350	0 6 A	20
RN210012	0 2 C	16	RR240390	0 6 A	8
RN230010	0 3 B - 1	22	RR240660	0 6 A	12

I N D E X

LIST No.	SECTION No.	ITEM	LIST No.	SECTION No.	ITEM
RR250270	0 8 A	11	SC310000C	0 8 A	17
RR270004	0 2 B	2	SC310010C	0 8 A	20
RR270010	0 2 B	12	SC480010	1 0 B	12
RR270092	0 2 D	14	SC480010	1 0 E	7
RR270120	0 2 D	21	SC480010	1 0 F	4
RR330010	0 7 B	8	SC480020	1 0 B	2
RR450000	1 0 B	19	SC480020	1 0 E	5
RR450000	1 0 E	19	SC480020	1 0 F	2
RR450010	1 0 B	21	SF730030	1 0 A	9
RR450010	1 0 E	21	SH140071	0 0 - 1	4
RR460000C	1 0 C	5	SH140071	0 0 - 2	4
RR460033	1 0 C	4	SH140080	0 0 - 1	8
RR480061C	1 0 C	13	SH140080	0 0 - 2	7
RR48023A60G	1 0 C	6	SH140100	0 0 - 1	11
RR48024A60	1 0 C	7	SH140100	0 0 - 2	10
RR480260	1 0 C	3	SH140160	0 0 - 1	9
RR48029A32G	1 0 E	14	SH140220	0 0 - 2	8
RR48029A32G	1 0 F	11	SH140261	0 0 - 1	17
RR48029A60G	1 0 B	16	SH140261	0 0 - 2	16
RR510010	1 1 B - 1	16	SH140270	0 0 - 1	16
RR510010	1 1 B - 2	20	SH140270	0 0 - 2	15
RR510150	1 1 B - 1	18	SH140310	0 0 - 1	6
RR510150	1 1 B - 2	22	SH160280	0 8 B	3
RR510170	1 1 B - 1	4	SH160300	0 8 B	2
RR510170	1 1 B - 2	1	SH250080	0 8 B	4
RR730010	1 0 A	15	SH310111	0 8 A	19
RR730020	1 0 A	16	SH310161BS	0 8 A	22
RR730031C	1 0 A	17	SH310170BS	0 1 A	3
RR730050C	1 0 A	14	SH310170BS	0 8 A	23
RR730150	1 0 A	22	SH310221BS	0 8 A	22
RR730220	1 0 A	5	SH310230BS	0 1 A	3
RR730300	1 0 A	12	SH310230BS	0 8 A	23
RR730310	1 0 A	11	SH480001	1 0 B	4
RR730320	1 0 A	10	SH480001	1 0 E	17
RR73035A60	1 0 A	23	SH480001	1 0 F	14
RX310010	0 8 A	14	SH480800	1 0 B	15
RX310020	0 8 A	15	SH480800	1 0 E	10
SC160011	0 0 - 1	13	SH480800	1 0 F	7
SC160011	0 0 - 2	12	SH480810	1 0 B	17
SC160020	0 0 - 1	14	SH480810	1 0 E	15
SC160020	0 0 - 2	13	SH480810	1 0 F	12
SC160031	0 0 - 1	12	SH480820	1 0 B	6
SC160031	0 0 - 2	11	SH510080	1 2	8
SC210001	0 1 A	19	SH710000	1 2	10
SC210010	0 1 A	20	SH73005A60	1 0 A	20

