

Barudan

HIGH SPEED AUTOMATIC EMBROIDERY MACHINE

MODEL

BEXY-Z12C/Z15C
BEXL-Z12C/Z15C

PARTS LIST

BARUDAN CO., LTD.

20 Tsukagoshi Josuji,
Ichinomiya-city, Aichi-pref., Japan
TEL <81> 586-76-1137 FAX <81> 586-77-1499
<http://www.barudan.co.jp/>

株式会社 **バルダン**

〒491-0004 愛知県一宮市定水寺塚越20番地
TEL (0586) 76-1137(代) FAX (0586) 77-1499
<http://www.barudan.co.jp/>

品番FZ0Q J 30
AA8200M01
2011年8月改訂

BEXY-Z12C/Z15C
BEXL-Z12C/Z15C
HIGH SPEED AUTOMATIC EMBROIDERY MACHINE
高速自動刺繍マシン

C O N T E N T S

目 次

Machine layout (BEXY-Z12C/BEXL-Z12C)
配置図 (BEXY-Z12C/BEXL-Z12C)

Machine layout (BEXY-Z15C/BEXL-Z15C)
配置図 (BEXY-Z15C/BEXL-Z15C)

00A-1 Table・Frame A (2T/4T)
テーブル・フレームA (2T/4T)

00A-2 Table・Frame A (6T/8T)
テーブル・フレームA (6T/8T)

00B Table・Frame B
テーブル・フレームB

01A Head・Bed A
ヘッド・ベッドA

01B Head・Bed B
ヘッド・ベッドB

02A Thread cut A
糸切りA

02B Thread cut B
糸切りB

02C Thread cut C
糸切りC

03 Take up lever
天秤

04A-1 Needle bar A (Z12)
針棒A (Z12)

04A-2 Needle bar A (Z15)
針棒A (Z15)

04B Needle bar B
針棒B

04C Needle bar C
針棒C

04D Needle bar D
針棒D

04E Needle bar E
針棒E

05 Jump
ジャンプ

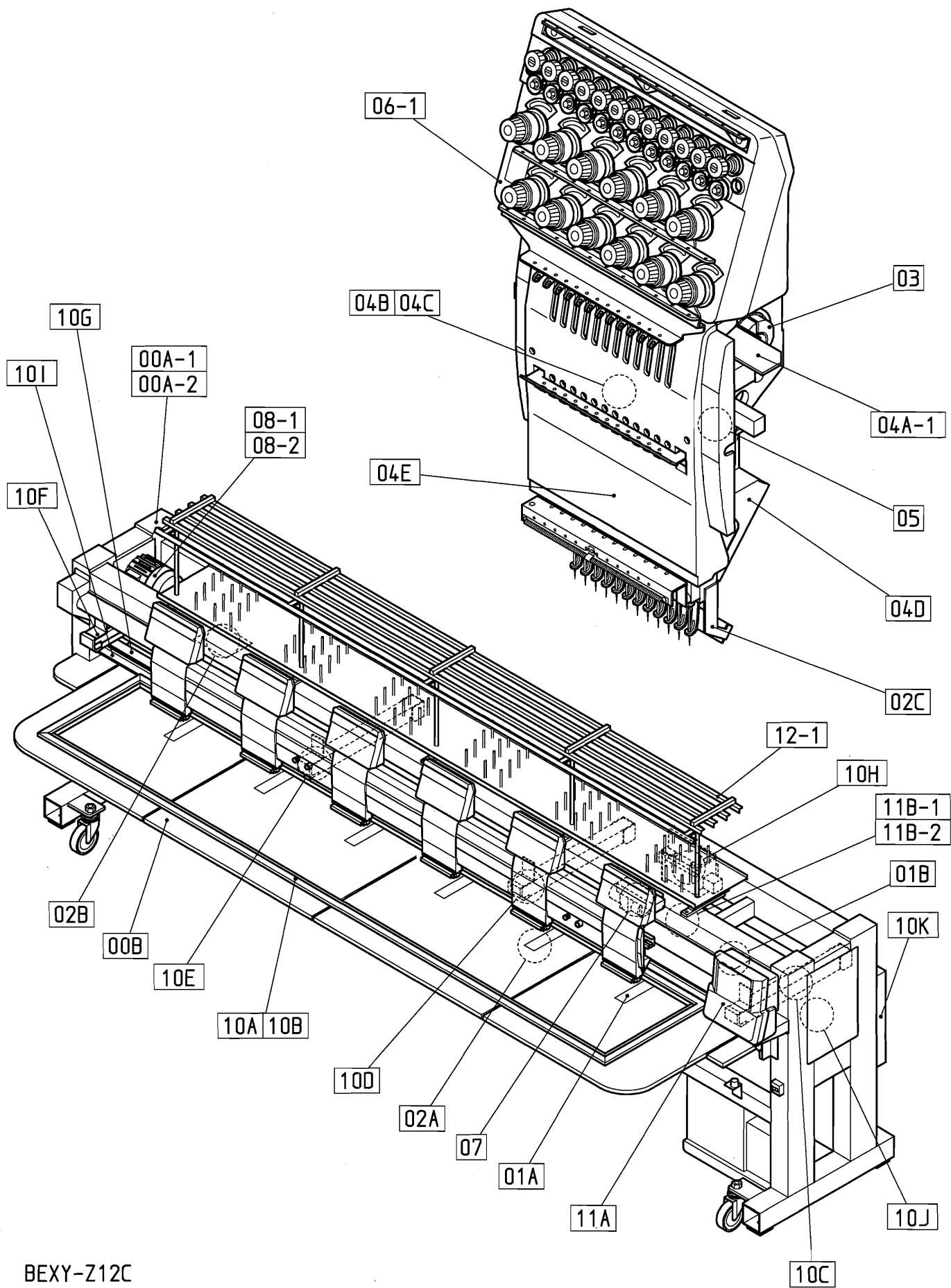
06-1 Thread guide (Z12)
糸道 (Z12)

06-2 Thread guide (Z15)
糸道 (Z15)

- 07A Color change A
色換えA
- 07B Color change B
色換えB
- 08-1 Drive (2T/4T)
駆動 (2 T / 4 T)
- 08-2 Drive (6T/8T)
駆動 (6 T / 8 T)
- 10A Pantograph drive A
棒駆動A
- 10B Pantograph drive B
棒駆動B
- 10C Pantograph drive C
棒駆動C
- 10D Pantograph drive D
棒駆動D
- 10E Pantograph drive E
棒駆動E
- 10F Pantograph drive F
棒駆動F
- 10G Pantograph drive G
棒駆動G
- 10H Pantograph drive H
棒駆動H
- 10I Pantograph drive I
棒駆動I
- 10J Pantograph drive J
棒駆動J
- 10K Pantograph drive K
棒駆動K
- 11A Control A
制御A
- 11B-1 Control B (2T/4T/6T)
制御B (2 T / 4 T / 6 T)
- 11B-2 Control B (8T)
制御B (8 T)
- 12-1 Accessories (Z12)
付属品 (Z 1 2)
- 12-2 Accessories (Z15)
付属品 (Z 1 5)

Machine layout (BEXY-Z12C/BEXL-Z12C)

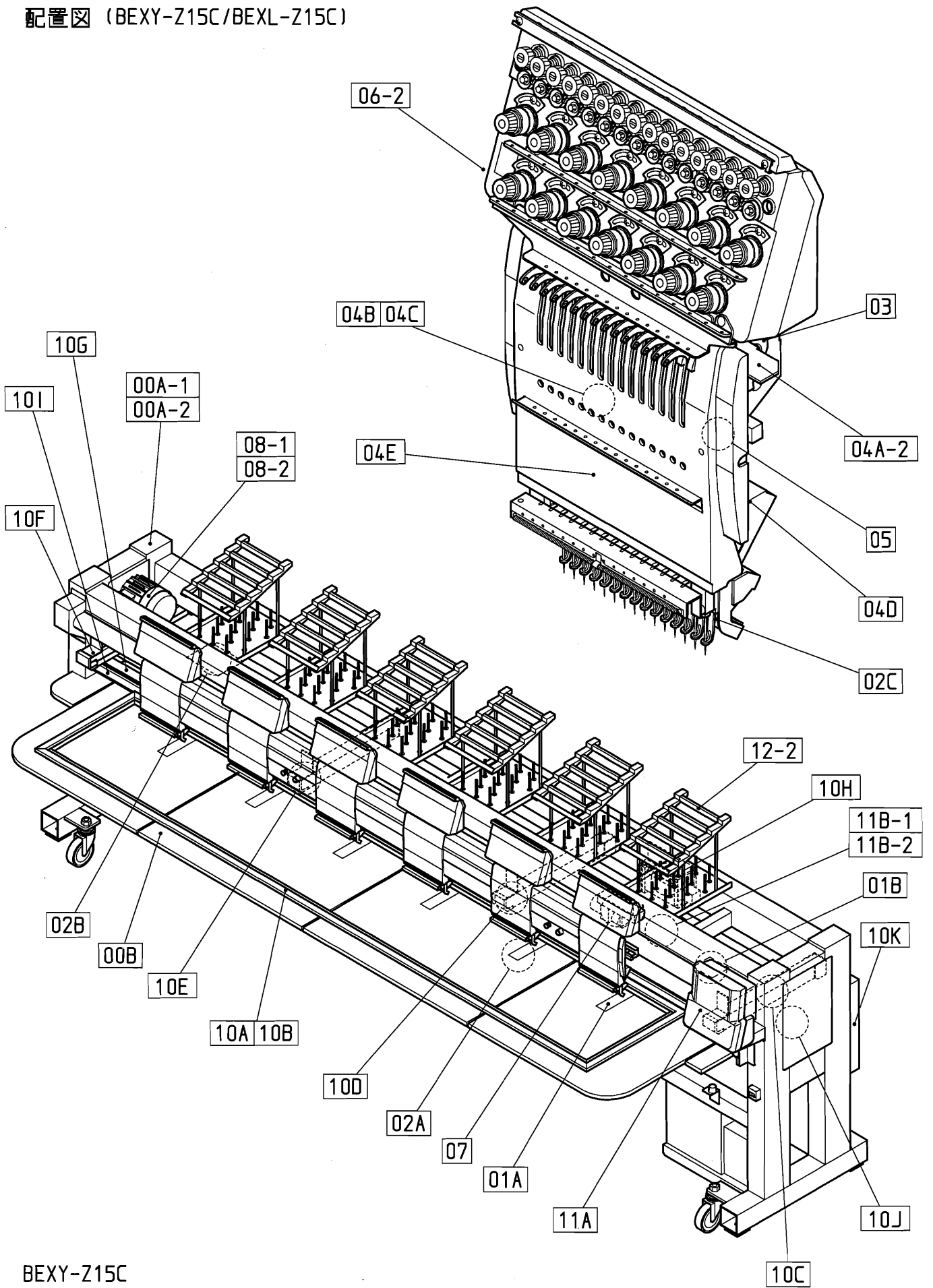
配置図 (BEXY-Z12C/BEXL-Z12C)



BEXY-Z12C
BEXL-Z12C

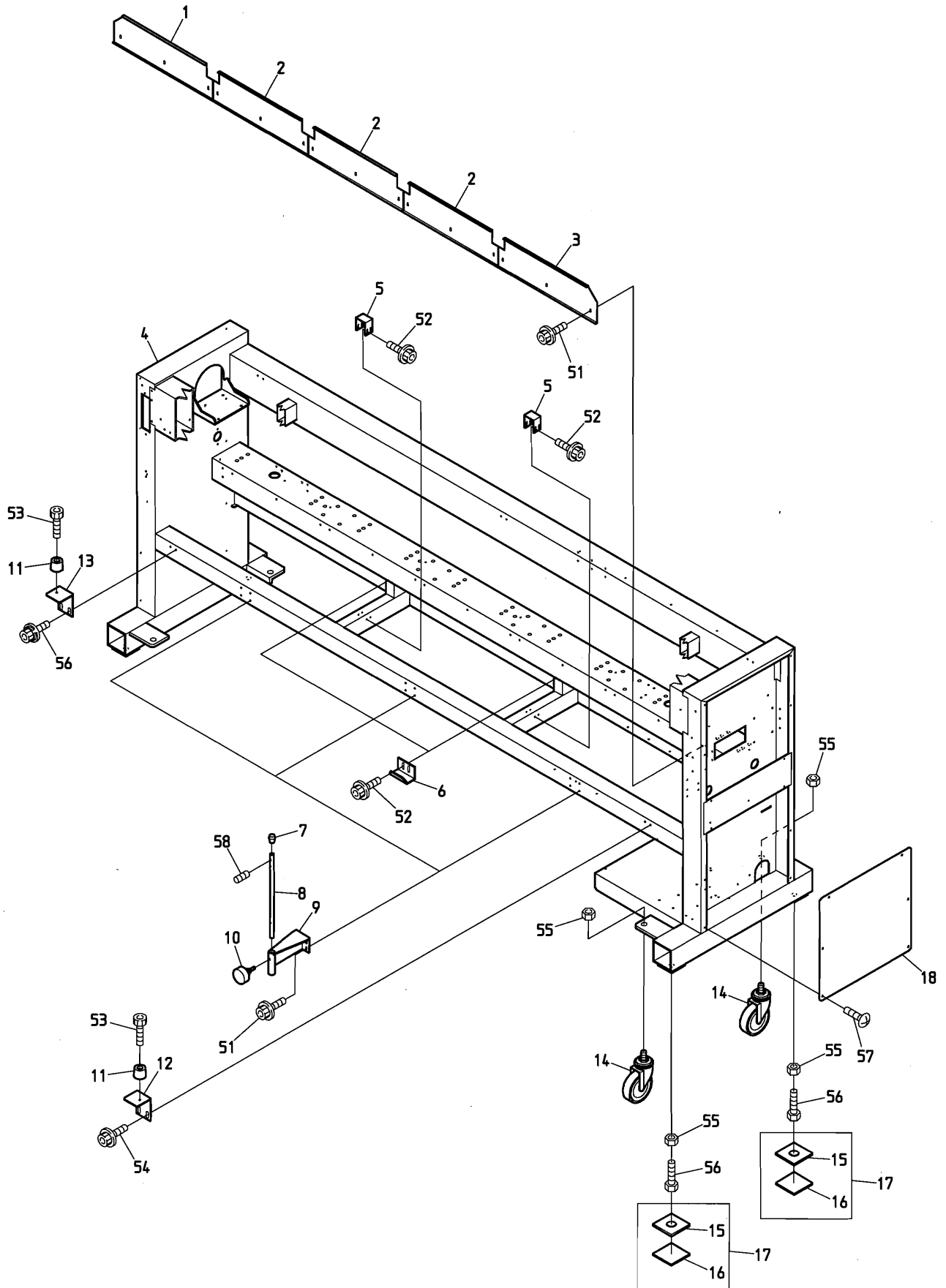
Machine layout (BEXY-Z15C/BEXL-Z15C)

配置図 (BEXY-Z15C/BEXL-Z15C)



BEXY-Z15C
BEXL-Z15C

00A-1 Table・Frame A(2T/4T)
 テーブル・フレームA(2T/4T)

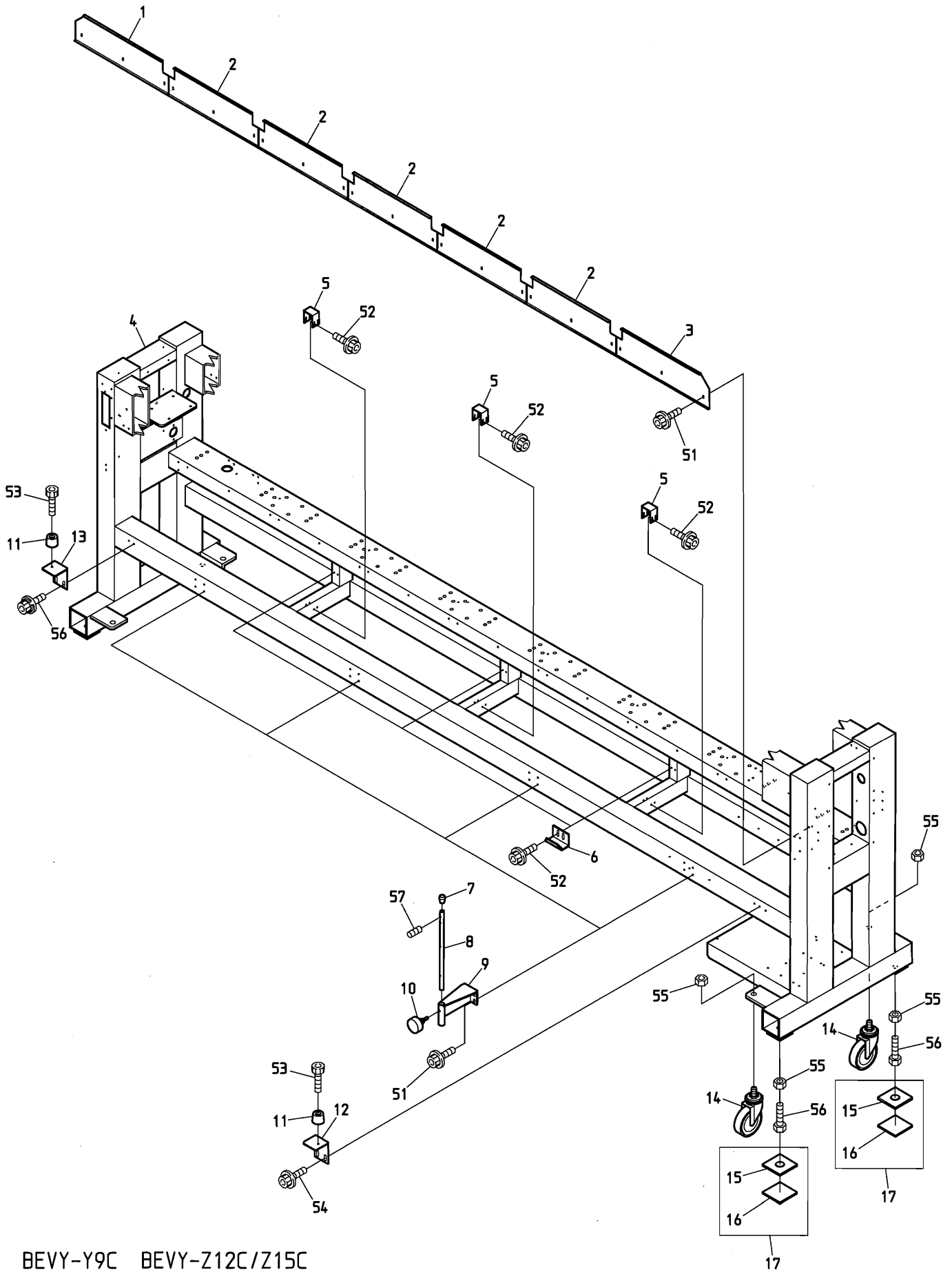


BEVY-Y9C BEVY-Z12C/Z15C

00A-1 Table・Frame A(2T/4T)
 テーブル・フレームA(2T/4T)

| ITEM | LIST No. | DESCRIPTION 部品名 | Q' TY | NOTE |
|------|----------|---|-------|------|
| 1 | SJ140050 | Oil store(L) DYHE P=520 油受ケ(L) DYHE P=520 | 1 | |
| 2 | SJ140060 | Oil store(Center) DYHE P=520 油受ケ(中間) DYHE P=520 | 1 | 2T |
| | | | 3 | 4T |
| 3 | SJ140040 | Oil store(R) DYHE P=520 油受ケ(R) DYHE P=520 | 1 | |
| 4 | | Frame BEXY-Z1202C 450×520/520 脚フレーム BEXY-Z1202C 450×520/520 | 1 | 2T |
| | | Frame BEXY-Z1502C 450×520/520 脚フレーム BEXY-Z1502C 450×520/520 | 1 | 2T |
| | | Frame BEXY-Z1204C 450×520/520 脚フレーム BEXY-Z1204C 450×520/520 | 1 | 4T |
| | | Frame BEXY-Z1504C 450×520/520 脚フレーム BEXY-Z1504C 450×520/520 | 1 | 4T |
| 5 | SC140130 | Table bracket テーブルブラケット | 1 | 2T |
| | | | 2 | 4T |
| 6 | SC140120 | Table stopper テーブル止め | 1 | 2T |
| | | | 2 | 4T |
| 7 | A9014161 | Rubber foot for pipes(C-31-5) パイプ用ゴム足(C-31-5) | 2 | 2T |
| | | | 3 | 4T |
| 8 | SJ140120 | Table stand(DYHE) テーブルスタンド(DYHE) | 2 | 2T |
| | | | 3 | 4T |
| 9 | SJ140131 | Table stand bracket テーブルスタンドブラケット | 2 | 2T |
| | | | 3 | 4T |
| 10 | SJ140220 | Table stand fixed knob bolt テーブルスタンド固定ノブボルト | 2 | 2T |
| | | | 3 | 4T |
| 11 | A9014163 | Color rubber foot(C-30-FRB-3225) カラーゴム脚(C-30-FRB-3225) | 2 | |
| 12 | SC140160 | Support table catch stay(R) 補助テーブル受ケステー(R) | 1 | |
| 13 | SC140170 | Support table catch stay(L) 補助テーブル受ケステー(L) | 1 | |
| 14 | A9019049 | Caster(SSC-125NU) キャスター(SSC-125NU) | 4 | |
| 15 | SC160010 | Mount base(Compact machine) マウント台(コンパクト機) | 4 | |
| 16 | SC160020 | Vibroisolating pad(Compact machine) 防振パッド(コンパクト機) | 4 | |
| 17 | SC160030 | Mount base a'ssy(Compact machine) マウント台ASSY(コンパクト機) | 4 | |
| 18 | SJ160040 | Frame under cover(DYHE) 脚フレーム下カバー(DYHE) | 2 | |
| 51 | | Hex. socket flange bolt M6×12(Chromate) 六角穴付フランジボルト M6×12(クロメート) | | |
| 52 | | Hex. socket flange bolt M5×10(Chromate) 六角穴付フランジボルト M5×10(クロメート) | | |
| 53 | | Hex. socket bolt M5×15(With adhesive) 六角穴付ボルト M5×15(接着剤付) | | |
| | | Black(Screw lock red) 黒(ネジロック赤) | | |
| 54 | | Hex. socket flange bolt M5×12 六角穴付フランジボルト M5×12 | | |
| 55 | | Hex. nut M20 六角ナット M20 | | |
| 56 | | Hex. bolt M20×75 六角ボルト M20×75 | | |
| 57 | | Truss screw M5×10 十字穴付トラス小ネジ M5×10 | | |
| 58 | | Hex. socket set screw M5×20 六角穴付止めネジ M5×20 | | |
| | | | | |
| | | | | |
| | | | | |
| | | | | |
| | | | | |
| | | | | |
| | | | | |
| | | | | |
| | | | | |

00A-2 Table・Frame A(6T/8T)
 テーブル・フレームA(6T/8T)

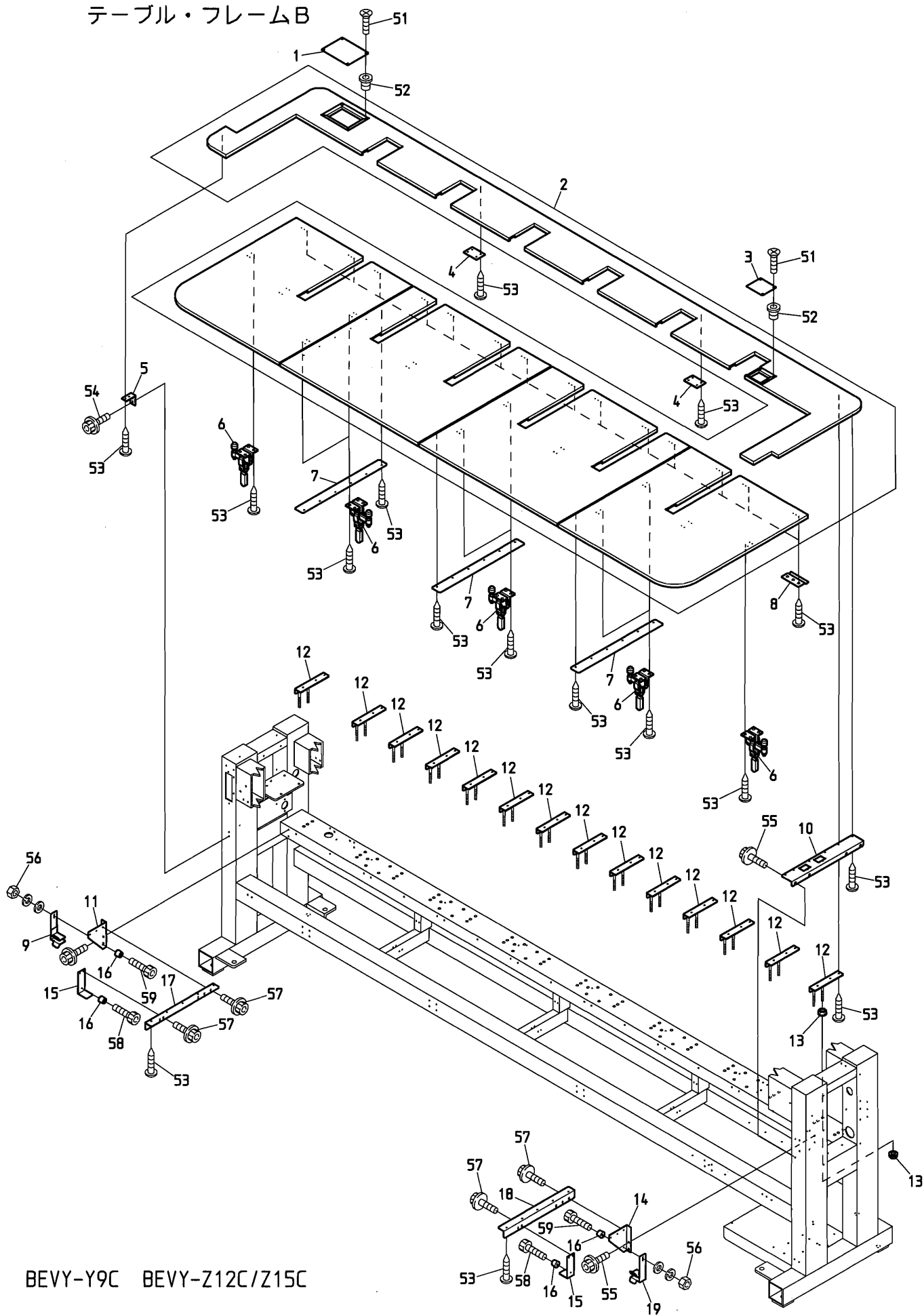


BEVY-Y9C BEVY-Z12C/Z15C

テーブル・フレームA (6T/8T)

| ITEM | LIST No. | DESCRIPTION | 部品名 | Q'TY | NOTE |
|------|----------|--|----------------------------------|------|------|
| 1 | SJ140050 | Oil store(L) DYHE P=520 | 油受け(L) DYHE P=520 | 1 | 6T |
| | SJ140080 | Oil store(L) DYHE P=380 | 油受け(L) DYHE P=380 | 1 | 8T |
| 2 | SJ140060 | Oil store(Center) DYHE P=520 | 油受け(中間) DYHE P=520 | 5 | 6T |
| | SJ140090 | Oil store(Center) DYHE P=380 | 油受け(中間) DYHE P=380 | 7 | 8T |
| 3 | SJ140040 | Oil store(R) DYHE P=520 | 油受け(R) DYHE P=520 | 1 | 6T |
| | SJ140070 | Oil store(R) DYHE P=380 | 油受け(R) DYHE P=380 | 1 | 8T |
| 4 | | Frame BEXY-Z1206C 450×520 | 脚フレーム BEXY-Z1206C 450×520 | 1 | 6T |
| | | Frame BEXY-Z1506C 450×520/520 | 脚フレーム BEXY-Z1506C 450×520/520 | 1 | 6T |
| | | Frame BEXY-Z1208C 450×380/380 | 脚フレーム BEXY-Z1208C 450×380/380 | 1 | 8T |
| | | Frame BEXY-Z1508C 450×380/380 | 脚フレーム BEXY-Z1508C 450×380/380 | 1 | 8T |
| 5 | SC140130 | Table bracket | テーブルブラケット | 3 | |
| 6 | SC140120 | Table stopper | テーブル止め | 3 | |
| 7 | A9014161 | Rubber foot for pipes(C-31-5) | パイプ用ゴム足(C-31-5) | 4 | |
| 8 | SJ140120 | Table stand(DYHE) | テーブルスタンド(DYHE) | 4 | |
| 9 | SJ140131 | Table stand bracket(DYHE-C) | テーブルスタンドブラケット | 4 | |
| 10 | SJ140220 | Table stand fixed knob bolt | テーブルスタンド固定ノブボルト | 4 | |
| 11 | A9014163 | Color rubber foot(C-30-FRB-3225) | カラーゴム脚(C-30-FRB-3225) | 2 | |
| 12 | SC140160 | Support table catch stay(R) | 補助テーブル受けステー(R) | 1 | |
| 13 | SC140170 | Support table catch stay(L) | 補助テーブル受けステー(L) | 1 | |
| 14 | A9019049 | Caster(SSC-125NU) | キャスター(SSC-125NU) | 4 | |
| 15 | SC160010 | Mount base(Compact machine) | マウント台(コンパクト機) | 4 | |
| 16 | SC160020 | Vibroisolating pad(Compact machine) | 防振パッド(コンパクト機) | 4 | |
| 17 | SC160030 | Mount base assy(Compact machine) | マウント台ASSY(コンパクト機) | 4 | |
| 51 | | Hex. socket flange bolt M6×12(Chromate) | 六角穴付フランジボルト M6×12(クロメート) | | |
| 52 | | Hex. socket flange bolt M5×10(Chromate) | 六角穴付フランジボルト M5×10(クロメート) | | |
| 53 | | Hex. socket bolt M5×15(With adhesive) Black(Screw lock red) | 六角穴付ボルト M5×15(接着剤付) 黒(ネジロック赤) | | |
| 54 | | Hex. socket flange bolt M5×12 | 六角穴付フランジボルト M5×12 | | |
| 55 | | Hex. nut M20 | 六角ナット M20 | | |
| 56 | | Hex. bolt M20×75 | 六角ボルト M20×75 | | |
| 57 | | Hex. socket set screw M5×20 | 六角穴付止メネジ M5×20 | | |
| | | | | | |
| | | | | | |
| | | | | | |
| | | | | | |
| | | | | | |
| | | | | | |
| | | | | | |
| | | | | | |
| | | | | | |
| | | | | | |
| | | | | | |
| | | | | | |
| | | | | | |
| | | | | | |
| | | | | | |

00B Table・Frame B
 テーブル・フレームB



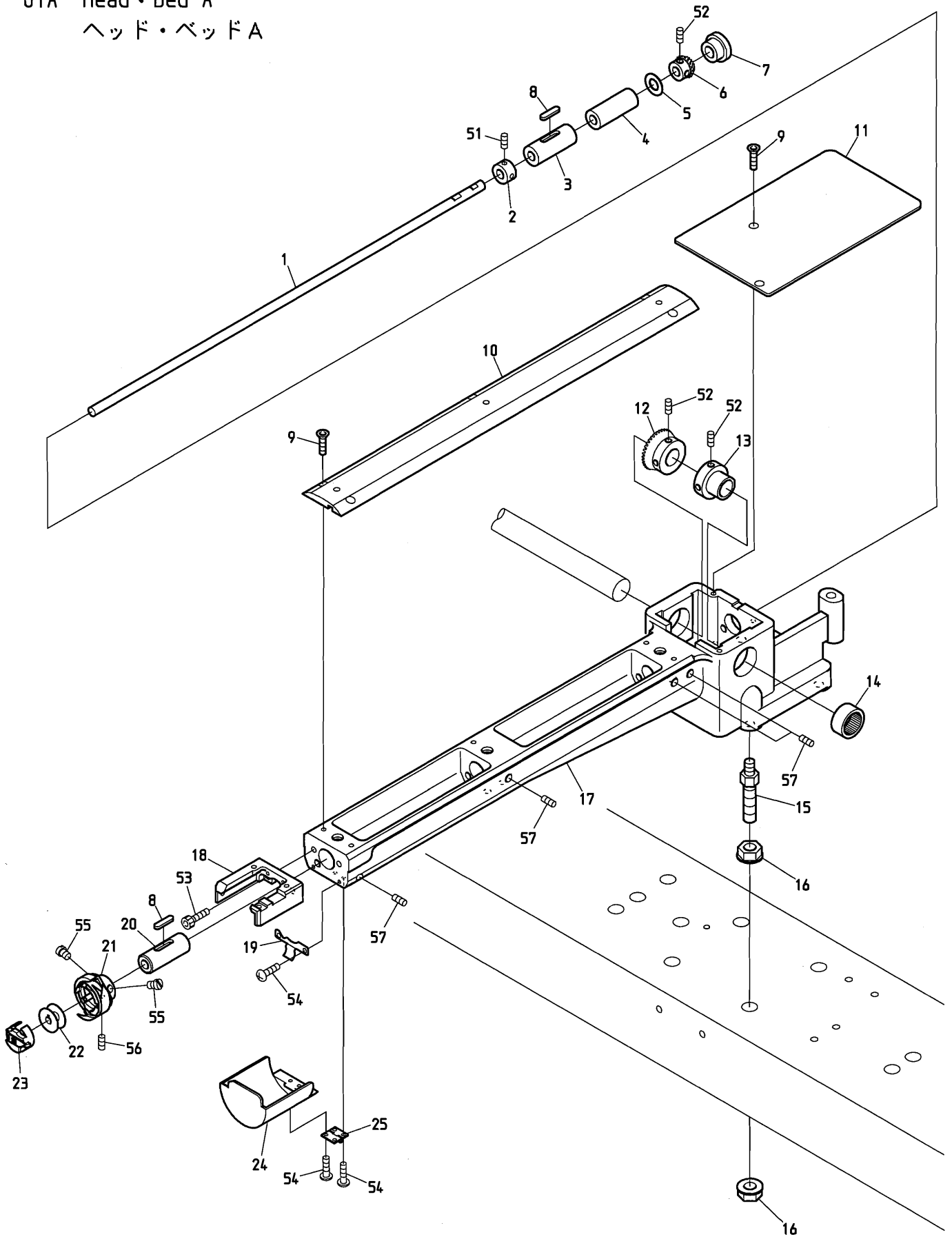
BEVY-Y9C BEVY-Z12C/Z15C

テーブル・フレームB

(H=頭数)

| ITEM | LIST No. | DESCRIPTION | 部品名 | Q'TY | NOTE |
|------|----------|---|---------------------------|-------|-------|
| 1 | SC120030 | Thread cut service cover | 糸切りサービスカバー | 1 | |
| 2 | SJ120001 | Table BEVY-02C 450×520/520 | テーブル BEVY-02C 450×520/520 | 1 | 2T |
| | SJ120011 | Table BEVY-04C 450×520/520 | テーブル BEVY-04C 450×520/520 | 1 | 4T |
| | SJ120031 | Table BEVY-06C 450×520/520 | テーブル BEVY-06C 450×520/520 | 1 | 6T |
| | SJ120042 | Table BEVY-08C 450×380/380 | テーブル BEVY-08C 450×380/380 | 1 | 8T |
| 3 | SC120040 | Encoder service cover | エンコーダーサービスカバー | 1 | |
| 4 | RQ120080 | Jointed plate | ツギ板 | 2 | |
| 5 | SC140090 | Table support angle | テーブル受けアングル | 1 | |
| 6 | A9013070 | Toggle clamp(KAKUTA No. 40A) | トグルクランプ(カクタNo. 40A) | 2 | 2T |
| | | | | 6 | 4T |
| | | | | 8 | 6T/8T |
| 7 | SC120010 | Joint plate | ジョイントプレート | 2 | 4T |
| | | | | 3 | 6T/8T |
| 8 | HM140120 | Table stopper(Front) | テーブル止め(前) | H×2+2 | |
| 9 | SJ140110 | Table support L-lower(DYHE-C) | テーブル受けL-下(DYHE-C) | 1 | |
| 10 | SJ140021 | R-side stand table support(DYHE) | R側スタンドテーブル受け(DYHE) | 1 | |
| 11 | SJ140010 | LH-table support bracket(DYHE) | LHテーブル受けブラケット(DYHE) | 1 | |
| 12 | SC140140 | Table support(L=200) | テーブル受け(L=200) | H×2+2 | |
| 13 | SC210010 | Adjust nut M10 | アジャストナット M10 | 2 4 | 2T |
| | | | | 4 0 | 4T |
| | | | | 5 6 | 6T |
| | | | | 7 2 | 8T |
| 14 | SJ140000 | RH-table support bracket(DYHE) | RHテーブル受けブラケット(DYHE) | 1 | |
| 15 | SC140041 | Table support stay | テーブル受けステー | 2 | |
| 16 | A9014163 | Color rubber foot(C-30-FRB-3225) | カラーゴム脚(C-30-FRB-3225) | 4 | |
| 17 | SC140030 | LH-table support | LHテーブル受け | 1 | |
| 18 | SC140020 | RH-table support | RHテーブル受け | 1 | |
| 19 | SJ140100 | Table support R-lower(DYHE-C) | テーブル受けR-下(DYHE-C) | 1 | |
| 51 | | Flush screw(Under cut) M4×8 | 十字穴付皿小ネジ M4×8 | | |
| 52 | | Rag nut(C) M4 | 鬼目ナット(C) M4 | | |
| 53 | | Pierce screw M5×19 | ピアスビス M5×19 | | |
| 54 | | Hex. socket flange bolt M6×12 | 六角穴付フランジボルト M6×12 | | |
| 55 | | Hex. socket flange bolt M6×12(Chromate) | 六角穴付フランジボルト M6×12(クロメート) | | |
| 56 | | Hex. nut M5 | 六角ナット M5 | | |
| 57 | | Hex. socket flange bolt M5×10(Chromate) | 六角穴付フランジボルト M5×10(クロメート) | | |
| 58 | | Hex. socket bolt M5×15(Black) | 六角穴付ボルト M5×15(黒) | | |
| 59 | | Hex. socket bolt M5×30(Black) | 六角穴付ボルト M5×30(黒) | | |
| | | | | | |
| | | | | | |
| | | | | | |
| | | | | | |
| | | | | | |
| | | | | | |
| | | | | | |
| | | | | | |
| | | | | | |
| | | | | | |

01A Head・Bed A
 ヘッド・ベッドA



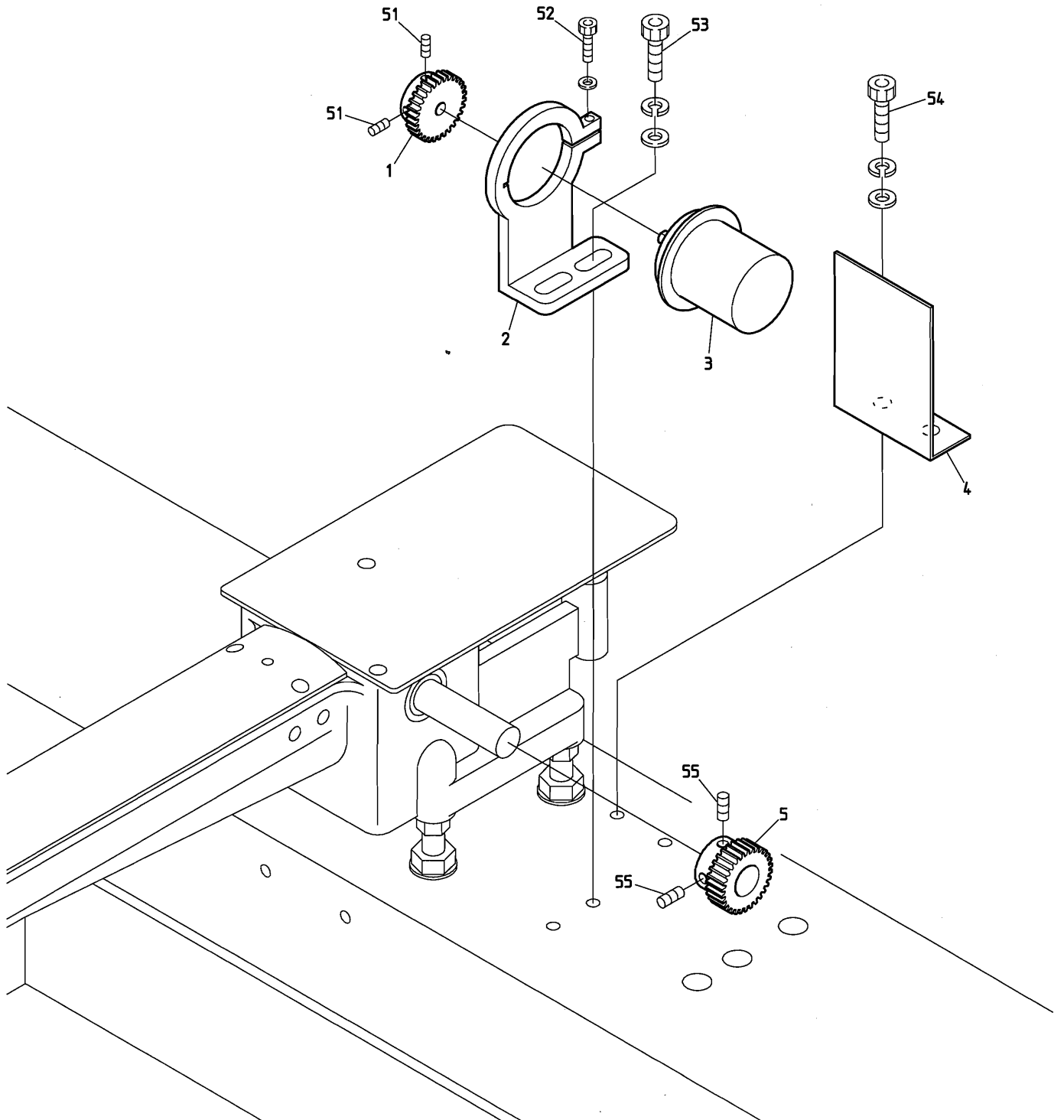
BEVY-Y9C BEVS-Z12C/Z15C BEVY-Z12C/Z15C BEVT-Z1201CII/Z1501CII

ヘッド・ベッドA

(H=頭数)

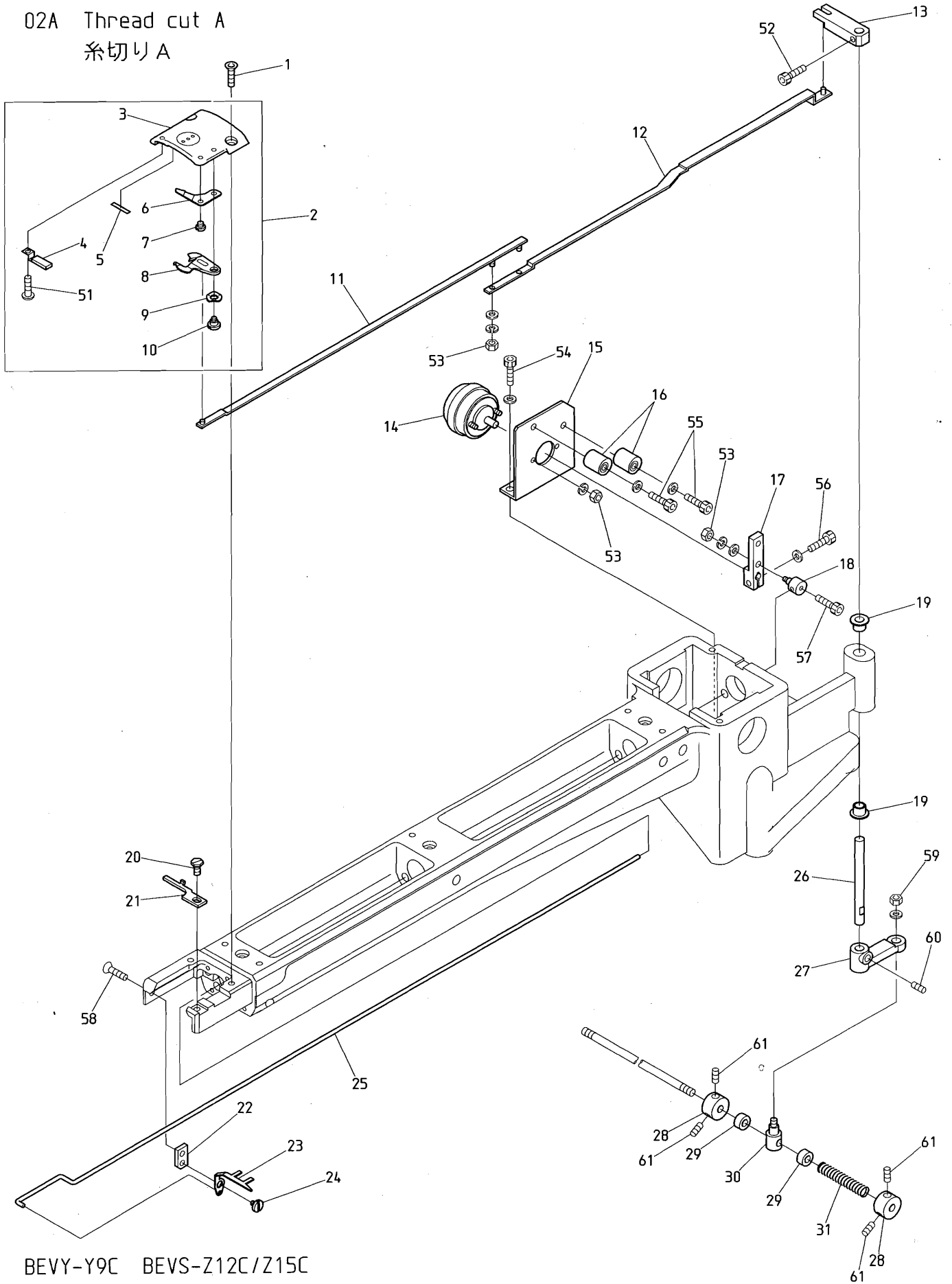
| ITEM | LIST No. | DESCRIPTION | 部品名 | Q'TY | NOTE |
|------|-----------|--|----------------------------|-------|---------------------|
| 1 | HS210021 | Lower shaft | 下軸 | H × 1 | Small bobbin 小釜 |
| | HS210020 | Lower shaft | 下軸 | H × 1 | Middle bobbin 中釜 |
| 2 | KF220290 | Lower shaft collar | 下軸カラー | H × 1 | |
| 3 | KF220230 | Lower shaft metal (Front) | 下軸メタル(前) | H × 1 | |
| 4 | HS220010 | Lower shaft metal (Cylinder back side) | 下軸メタル(シリンダー後側) | H × 1 | |
| 5 | HT220061 | Thrust washer (Lower shaft) | スラストワッシャー(下軸) | H × 1 | |
| 6 | SJ220010 | Lower shaft gear (Small gear, Korean) | 下軸ギヤー(小ギヤ 韓国) | H × 1 | |
| 7 | A9014059 | Gromet MG(MG-1) | 膜付グロメットMG(MG-1) | H × 1 | |
| 8 | KL220140 | Oil felt C(5×25×20) | オイルフェルトC(5×25×20) | H × 2 | |
| 9 | KX250080 | Throat plate set screw(Hex. socket) | 針板止メネジ(六角穴) | H × 7 | |
| 10 | SJ210120 | Cylinder bed cover, correspond barrel frame | シリンダーベッドカバー 筒枠対応 | H × 1 | |
| 11 | HS210042 | Bed cover | ベッドカバー | H × 1 | |
| 12 | SJ320010 | Lower shaft gear (Large gear, Korean) | 下軸ギヤー(大ギヤ 韓国) | H × 1 | |
| 13 | HP321090C | Lower shaft connecting shaft collar | 下軸連結シャフトカラー | H × 1 | |
| 14 | A9011111 | Needle bearing (TLA-2012Z) | ニードルベアリング (TLA-2012Z) | H × 1 | |
| 15 | SC210000 | Adjust bolt | アジャストボルト | H × 4 | |
| 16 | SC210010 | Adjust nut M10 | アジャストナット M10 | H × 8 | |
| 17 | SJ210090 | Barrel bed (Small bobbin) correspond barrel frame | 筒型ベッド(小釜) 筒枠対応 | H × 1 | Small bobbin 小釜 |
| | SJ210150 | Barrel bed R-type (Middle bobbin) correspond barrel frame | 筒型ベッドR型(中釜) 筒枠対応 | H × 1 | Middle bobbin 中釜 |
| 18 | SJ210081 | Throat plate base (BA) | 針板ベース (BA) | H × 1 | |
| 19 | KC250482 | Barrel bed cover hold spring | 筒型ベッドカバー押エバネ | H × 1 | |
| 20 | KF220240 | Vertical shaft metal (Upper) | 縦軸メタル(上) | H × 1 | |
| 21 | KF220700 | Rotating hook HSL-ATR (M1QTS) | 釜 HSL-ATR (M1QTS) | H × 1 | Small bobbin 小釜 |
| | KF221040 | Middle bobbin for automatic feed oil HSM-A (MQ2L) | 自動給油用中釜 HSM-A (MQ2L) | H × 1 | Middle bobbin 中釜 |
| 22 | KF220530 | Bobbin | ボビン | H × 1 | Small bobbin 小釜 |
| | KF220421 | Bobbin (HSM) (DBM) (For aluminum, middle bobbin) | ボビン (HSM) (DBM) (アルミ、中釜用) | H × 1 | Middle bobbin 中釜 |
| 23 | KF221020 | Bobbin case (4B19-S6-BA) | ボビンケース (4B19-S6-BA) | H × 1 | Small bobbin 小釜 |
| | KF220302 | Bobbin case BC-DBM (Z2)-NBL5 middle bobbin | ボビンケース BC-DBM (Z2)-NBL5 中釜 | H × 1 | Middle bobbin 中釜 |
| 24 | HS210031 | Barrel bed cover (Short type) | 筒型ベッドカバー(ショートタイプ) | H × 1 | |
| 25 | A9012490 | Hinge (TH-TM-72) | 蝶板 (TH-TM-72) | H × 1 | |
| 51 | | Hex. socket set screw SM1/4 40×4 | 六角穴付止メネジ SM1/4 40×4 | | |
| 52 | | Hex. socket set screw M5×6 | 六角穴付止メネジ M5×6 | | |
| 53 | | Hex. socket bolt M5×15 | 六角穴付ボルト M5×15 | | |
| 54 | | Pan screw M3×6 | 十字穴付ナベ小ネジ M3×6 | | |
| 55 | | Screw (SM11/64 40×5) | すり割り付平小ネジ (SM11/64 山40×5) | | |
| 56 | | Set screw (SM11/64 40×5) | すり割り付穴止メネジ (SM11/64 山40×4) | | |
| 57 | | Hex. socket set screw (Cup point) M6×12 | 六角穴付止メネジ(くぼみ先) M6×12 | | |
| 58 | | Hex. socket set screw (Flat point) M6×12 | 六角穴付止メネジ(平先) M6×12 | | |
| | | | | | |
| | | | | | |
| | | | | | |
| | | | | | |

01B Head・Bed B
ヘッド・ベッドB



BEVY-Y9C BEDSHE-ZQ-BS BEVS-Z12C/Z15C BEVY-Z12C/Z15C BEDLHE-Z12/ZQ-C

02A Thread cut A
糸切りA

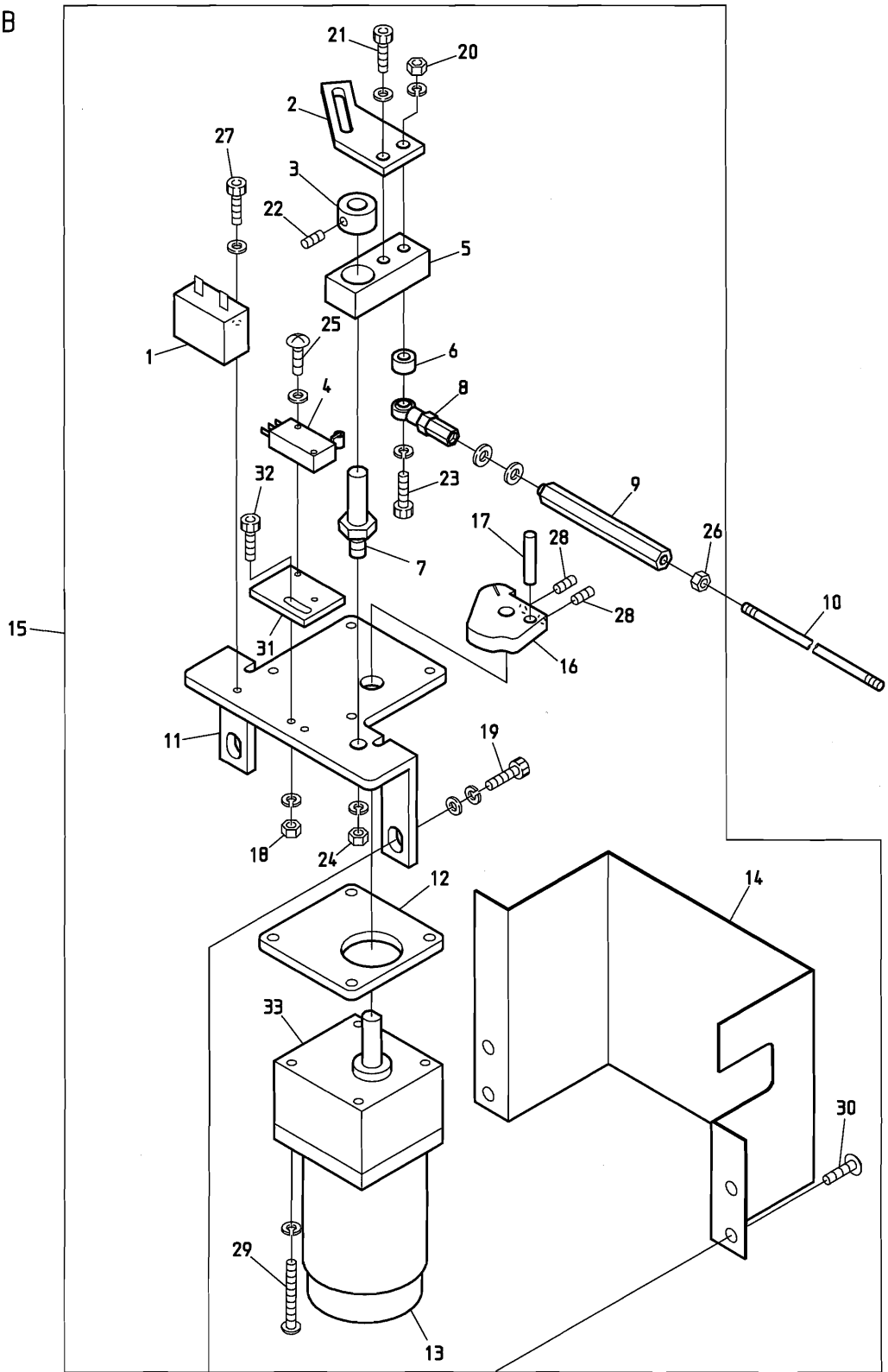


BEVY-Y9C BEVS-Z12C/Z15C

BEXS-Z12C/Z15C BEVY-Z12C/Z15C BEXY-Z12C/Z15C BEVT-Z1201CII/Z1501CII
BEXR-Z12C/Z15C BEXL-Z12C/Z15C

| ITEM | LIST No. | DESCRIPTION | 部品名 | Q' TY | NOTE |
|------|-----------|--|-------------------------------|-------|------|
| 1 | KX250081 | Throat plate set screw(Hex. socket) | 針板止メネジ(六角穴) | H × 2 | |
| 2 | SJ270122 | Throat plate assy(With lower thread support) BA | 針板Assy(下糸保持付) BA | H × 1 | |
| 3 | SJ270021 | Cylinder throat plate(BA) | シリンダー針板(BA) | H × 1 | |
| 4 | HT270182 | Lower thread support stay(Cylinder) CMP | 下糸保持ステー(シリンダー) CMP | H × 1 | |
| 5 | SJ270300 | Lower thread support hook and loop fastener(BA) | 下糸保持マジックテープ(BA) | H × 1 | |
| 6 | SJ270040 | Fixed knife barrel frame correspondence | 固定メス 筒枠対応 | H × 1 | |
| 7 | KX270010 | Fixed knife set screw | 固定メス止メネジ | H × 1 | |
| 8 | SJ270030 | Driving knife barrel frame correspondence | 動メス 筒枠対応 | H × 1 | |
| 9 | A9013066 | Wave washer(WW5)(SK) | ウェーブワッシャー(WW5)(SK) | H × 1 | |
| 10 | KN272010 | Lower thread knife rotary shaft | 下糸メス回転軸 | H × 1 | |
| 11 | HS210111 | Lower thread knife drive rod A | 下糸メス駆動ロッドA | H × 1 | |
| 12 | HS210121 | Lower thread knife drive rod B | 下糸メス駆動ロッドB | H × 1 | |
| 13 | HS210100 | Lower thread knife drive lever upper | 下糸メス駆動レバー上 | H × 1 | |
| 14 | A9056030 | 3ER25-35×3×8×9 M960371 R(ETL) | 3ER25-35×3×8×9 M960371 R(ETL) | H × 1 | |
| 15 | SJ210040 | Solenoid stay(Short small bobbin) | ソレノイドステー(ショート小釜) | H × 1 | |
| | HS210060 | Solenoid stay(For middle bobbin) | ソレノイドステー(中釜用) | H × 1 | |
| 16 | KN272401 | Stopper eccentric | ストッパーエキセン | H × 2 | |
| 17 | KC271940C | Soleroid lever A | ソレノイドレバーA | H × 1 | |
| 18 | HS210080 | Connecting clamp | 連結クランプ | H × 1 | |
| 19 | A9011284 | DU bush with flange(K5F0606-12) | 鍍付DUブッシュ(K5F0606-12) | H × 2 | |
| 20 | KX270430 | Screw(Cylinder) | 釜止メ用ネジ(シリンダー) | H × 1 | |
| 21 | SJ210170 | Rotating hook bobbin case holder position bracket(Cylinder) BA | 釜止メ(シリンダー) BA | H × 1 | |
| 22 | HS210051 | Hook fixed stay(Short type) | 突込ミフック取付ステー(ショートタイプ) | H × 1 | |
| 23 | HS210300 | Hook(Cylinder MK5) | 突込ミフック(シリンダーMK5) | H × 1 | |
| | HS210142 | Hook(For middle bobbin) | 突込ミフック(中釜用) | H × 1 | |
| 24 | KC271001 | Upper thread knife rotary shaft | 上糸メス回転軸 | H × 1 | |
| 25 | HS210070 | Hook drive rod | フック駆動ロッド | H × 1 | |
| 26 | HS210090 | Knife lever rotary shaft | メスレバー回転軸 | H × 1 | |
| 27 | KN271560C | Knife lever | メスレバー | H × 1 | |
| 28 | SJ270220 | Fixed collar | 固定カラー | H × 2 | |
| 29 | SJ270210 | Free collar | フリーカラー | H × 2 | |
| 30 | HM270000 | Connecting bar clamp | 連結棒クランプ | H × 1 | |
| 31 | SJ270230 | Cushion spring | クッションスプリング | H × 1 | |
| 51 | | Pan screw M3×3 | 十字穴付ナベ小ネジ M3×3 | | |
| 52 | | Hex. socket bolt M4×6 | 六角穴付ボルト M4×6 | | |
| 53 | | Hex. nut M3 | 六角ナット M3 | | |
| 54 | | Hex. socket bolt M4×8(With plain washer) | 六角穴付ボルト M4×8(平座金付) | | |
| 55 | | Hex. socket bolt M4×18 | 六角穴付ボルト M4×18 | | |
| 56 | | Hex. socket bolt M4×10 | 六角穴付ボルト M4×10 | | |
| 57 | | Hex. socket bolt M3×5 | 六角穴付ボルト M3×5 | | |
| 58 | | Hex. socket flush screw M4×6 | 六角穴付皿ネジ M4×6 | | |
| 59 | | Hex. nut M4 | 六角ナット M4 | | |
| 60 | | Hex. socket set screw M5×6 | 六角穴付止メネジ M5×6 | | |
| 61 | | Hex. socket set screw(Cup point) M5×6 | 六角穴付止メネジ(くぼみ先) M5×6 | | |

02B Thread cut B
糸切りB



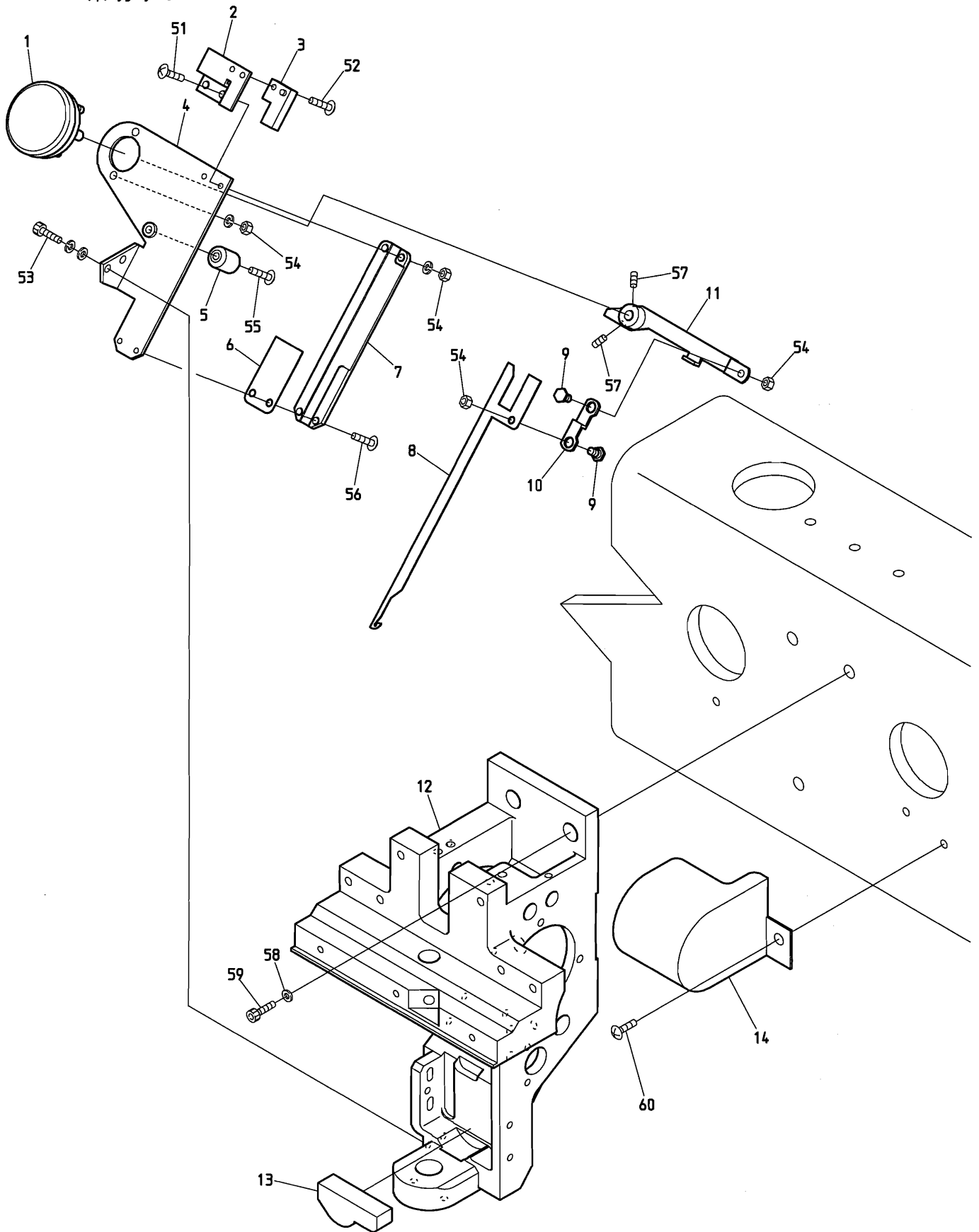
BEVY-Y9C BEDSHE-ZQ-BS BEVS-Z12C/Z15C BEVY-Z12C/Z15C BEDLHE-Z12/ZQ-C

O 2 B Thread cut B

糸切りB

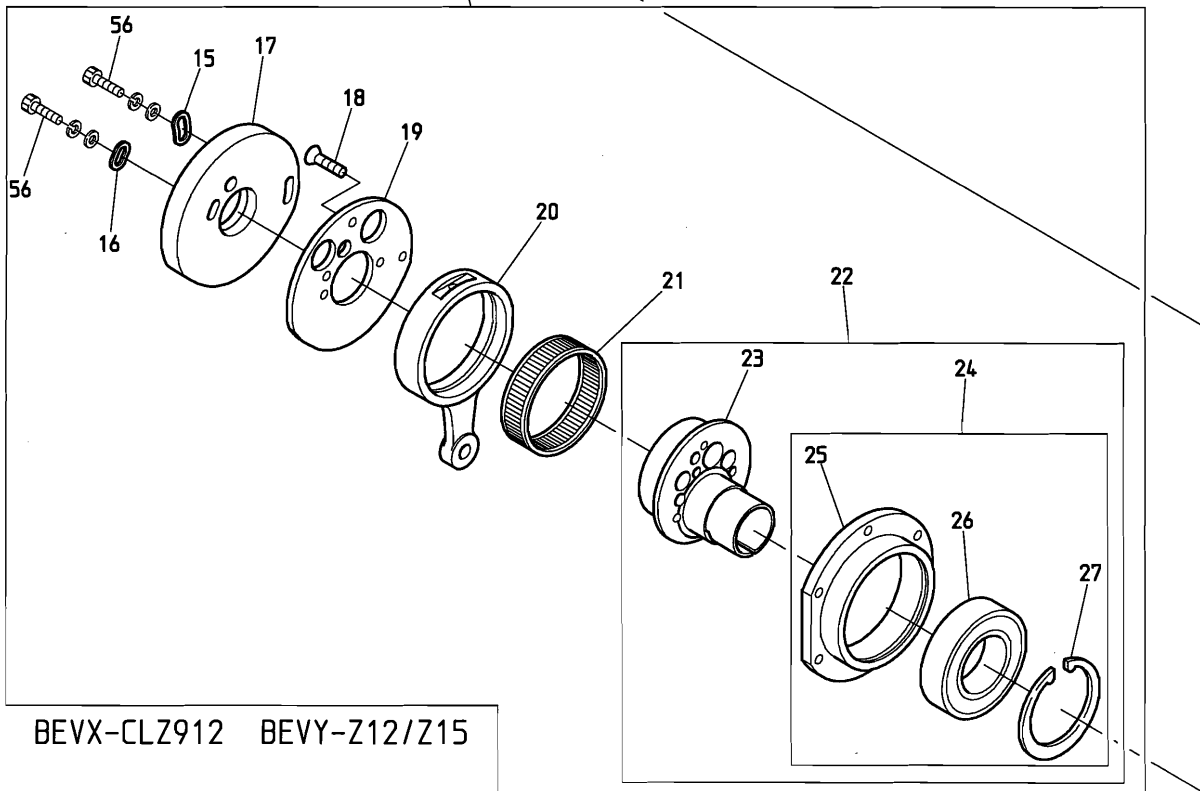
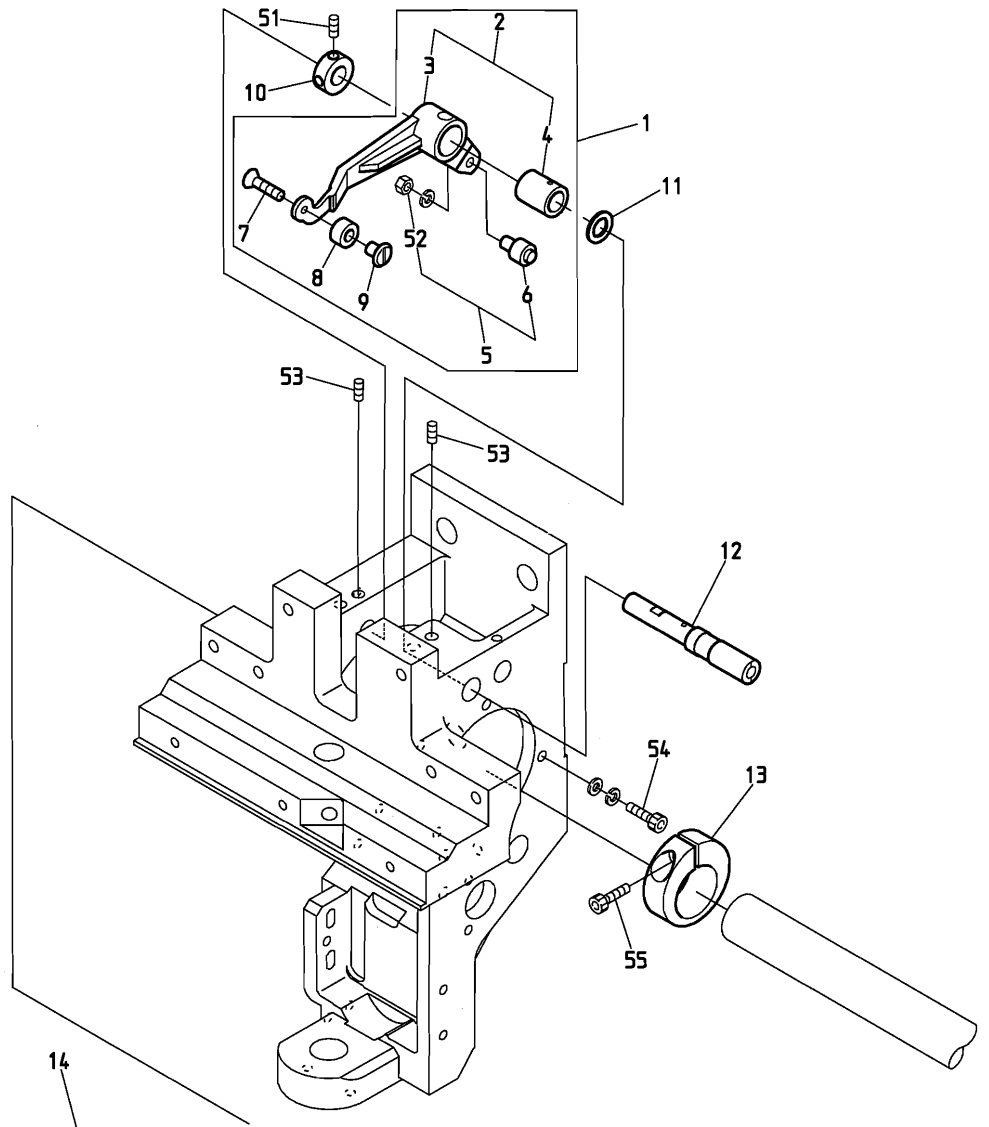
| ITEM | LIST No. | DESCRIPTION | 部品名 | Q'TY | NOTE |
|------|----------|--|---|-------|----------------------------|
| 1 | | Condenser (CH45UL) | コンデンサーモールド型 (CH45UL) | 1 | Motor accessory モーター付属品 |
| 2 | HS270030 | Motor cam lever | モーターカムレバー | 1 | |
| 3 | KC330180 | Collar ϕ 10 | カラー ϕ 10 | 1 | |
| 4 | A9052078 | Micro switch (D2VW-01L2A-1) | マイクロスイッチ (D2VW-01L2A-1) | 1 | |
| 5 | KN271782 | Drive lever | 駆動レバー | 1 | |
| 6 | HM270010 | Motor lever collar | モーターレバーカラー | 1 | |
| 7 | KN271750 | Motor lever rotary shaft | モーターレバー回転軸 | 1 | |
| 8 | A9012002 | Uniball joint (PR-6) | ユニボールジョイント (PR-6) | 1 | |
| 9 | KC330510 | Hex. connecting rod (Large) | 六角連結棒 (大) | 1 | |
| 10 | KC330410 | Lock connecting rod (2M) | ロック連結ロッド (2M) | 3 | |
| 11 | SJ270070 | Thread cutter motor bracket (Barrel frame correspondence) | 糸切りモータブラケット (筒枠対応) | 1 | |
| 12 | SJ270080 | Motor spacer (Barrel frame correspondence) | モータースペースャー (筒枠対応) | 1 | |
| 13 | A9065092 | Reversible motor 3RJ10GB-AUL-E4 | リバーシブルモーター 3RJ10GB-AUL-E4 | 1 | |
| 14 | SJ270060 | Thread cutter central drive cover (Barrel frame correspondence) | 糸切り集中駆動カバー (筒枠対応) | 1 | |
| 15 | SJ270050 | Thread cutter central drive a'ssy MK5 (Barrel frame) | 糸切り集中駆動部ASSY MK5 (筒枠) | 1 set | |
| 16 | SJ270090 | Drive cam (Barrel frame correspondence) | 駆動カム (筒枠対応) | 1 | |
| 17 | KN272350 | Drive pin | 駆動ピン | 1 | |
| 18 | | Hex. nut M3 | 六角ナット M3 | | |
| 19 | | Hex. socket bolt M8 \times 20 | 六角穴付ボルト M8 \times 20 | | |
| 20 | | Hex. nut M6 | 六角ナット M6 | | |
| 21 | | Hex. socket bolt M6 \times 12 | 六角穴付ボルト M6 \times 12 | | |
| 22 | | Hex. socket set screw M5 \times 6 | 六角穴付止メネジ M5 \times 6 | | |
| 23 | | Hex. socket bolt M6 \times 55 | 六角穴付ボルト M6 \times 55 | | |
| 24 | | Hex. nut M8 | 六角ナット M8 | | |
| 25 | | Truss screw M3 \times 15, M3 \times 20 | 十字穴付トラス小ネジ M3 \times 15, M3 \times 20 | | |
| 26 | | Hex. nut M5 | 六角ナット M5 | | |
| 27 | | Hex. socket bolt M4 \times 10 | 六角穴付ボルト M4 \times 10 | | |
| 28 | | Hex. socket set screw M5 \times 6 | 六角穴付止メネジ M5 \times 6 | | |
| 29 | | Pan screw M5 \times 65 | 十字穴付ナベ小ネジ M5 \times 65 | | |
| 30 | | Truss screw M6 \times 10 | 十字穴付トラス小ネジ M6 \times 10 | | |
| 31 | HS270070 | Switch fixed bracket (Cylinder) | スイッチ取付ブラケット (シリンダ) | | |
| 32 | | Hex. socket bolt M4 \times 12 | 六角穴付ボルト M4 \times 12 | | |
| 33 | A9065107 | Gear head 3GB36K | ギヤヘッド 3GB36K | 1 | |
| | A9053054 | Thread cutter motor cable 0.75 \times 6 \times 8M | 糸切りモーターケーブル 0.75 \times 6 \times 8M | 1 | |

02C Thread cut C
糸切りC



BEVY-Z12/Z15 BEVY-Z12C/Z15C BEVT-Z1201CII/Z1501CII BEVX-Z12LC

03 Take up lever
 天秤



BEVX-CLZ912 BEVY-Z12/Z15

BEVY-Z12C/Z15C BEXY-Z12C/Z15C BEVT-Z1201CII/Z1501CII BEVX-Z12LC
 BEXL-Z12C/Z15C

03 Take up lever

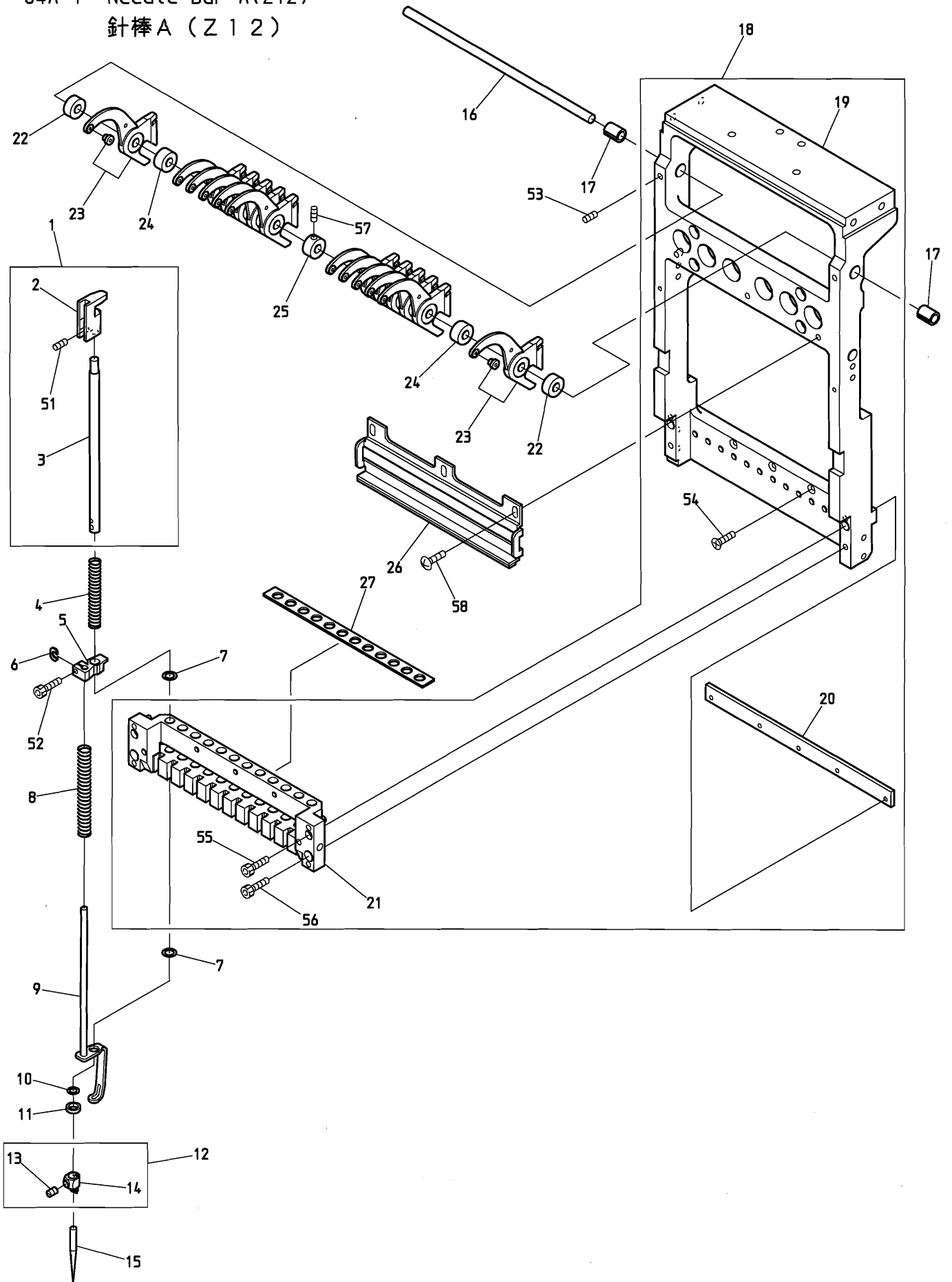
(H=Head Q' TY)

天秤

(H=頭数)

| ITEM | LIST No. | DESCRIPTION | 部品名 | Q' TY | NOTE |
|------|-----------|--|---------------------------|-------|------|
| 1 | RV230070 | Take up lever driving lever a'ssy | 天秤駆動レバーa'ssy | H × 1 | |
| 2 | RH230801 | Take up lever driving lever (Metal) | 天秤駆動レバー(メタル圧入) | H × 1 | |
| 3 | RH230311 | Take up lever driving lever | 天秤駆動レバー | H × 1 | |
| 4 | RH230810 | Take up lever metal | 天秤駆動レバーメタル | H × 1 | |
| 5 | KF230501 | Take up lever roller a'ssy | 天秤コロa'ssy | H × 1 | |
| 6 | KF230680 | Cam followers (KR×4×7.9×15-1P×1) | カムフォロア (KR×4×7.9×15-1P×1) | H × 1 | |
| 7 | HB230650 | Flush screw (With adhesion) | 十字穴付皿小ネジ(接着剤付) | H × 1 | |
| 8 | RV230060C | Take up lever driving roller | 天秤駆動コロ(消音タイプ)Z05 | H × 1 | |
| 9 | RD230130C | Take up lever driving roller shaft | 天秤駆動コロ軸 | H × 1 | |
| 10 | HB230800 | Take up lever drive lever fixed pin set collar | 天秤駆動レバー固定ピンセットカラー | H × 1 | |
| 11 | RH230610 | Thrust washer | スラストワッシャー | H × 1 | |
| 12 | RH230320 | Take up lever driving lever fixing pin | 天秤駆動レバー固定ピン | H × 1 | |
| 13 | RH230330C | Needle bar driving cam set collar | 針棒駆動カム締付カラー | H × 1 | |
| 14 | RR230250 | Take up lever-Needle bar drive a'ssy | 天秤・針棒駆動a'ssy | H × 1 | |
| 15 | HB230080C | Washer for cam(2) | カム用ワッシャー(2) | H × 1 | |
| 16 | HB230070C | Washer for cam(1) | カム用ワッシャー(1) | H × 1 | |
| 17 | RR230240 | Take up lever cam H6S(φ20) | 天秤カム H6S(φ20) | H × 1 | |
| 18 | HB230620 | Flush screw | 十字穴付皿小ネジ(浸炭焼入) | H × 3 | |
| 19 | RH230300 | Take up lever cam base | 天秤カムベース | H × 1 | |
| 20 | RH230281 | Needle bar crank rod | 針棒クランクロッド | H × 1 | |
| 21 | RH230271 | Needle bearing | ニードルベアリング | H × 1 | |
| 22 | RN230010 | Needle bar driving cam a'ssy | 針棒駆動カムa'ssy | H × 1 | |
| 23 | RN230020C | Needle bar driving cam(Eccentric 9.2 φ20) | 針棒駆動カム(偏心9.2 φ20) | H × 1 | |
| 24 | RN230030 | Bearing case a'ssy | ベアリングケースa'ssy | H × 1 | |
| 25 | RN230040 | Bearing case | ベアリングケース | H × 1 | |
| 26 | A9010073 | Ball bearing(6005ZZ) | ボールベアリング(6005ZZ) | H × 1 | |
| 27 | A9012421 | C-ring for hole φ47 | C型止メ輪穴用 φ47 | H × 1 | |
| 51 | | Hex. socket set screw M4×4(With adhesion) | 六角穴付止メネジ M4×4(接着剤付) | | |
| 52 | | Hex. nut M4(With spring washer) | 六角ナット M4(バネ座金付) | | |
| 53 | | Hex. socket set screw M5×5 | 六角穴付止メネジ M5×5 | | |
| 54 | | Hex. socket bolt M4×15(With washers) | 六角穴付ボルト M4×15(平座金 バネ座金付) | | |
| 55 | | Hex. socket bolt M5×18 | 六角穴付ボルト M5×18 | | |
| 56 | | Hex. socket bolt M4×8 | 六角穴付ボルト M4×8 | | |
| | | | | | |
| | | | | | |
| | | | | | |
| | | | | | |
| | | | | | |
| | | | | | |
| | | | | | |
| | | | | | |
| | | | | | |
| | | | | | |
| | | | | | |
| | | | | | |
| | | | | | |
| | | | | | |
| | | | | | |
| | | | | | |
| | | | | | |
| | | | | | |
| | | | | | |

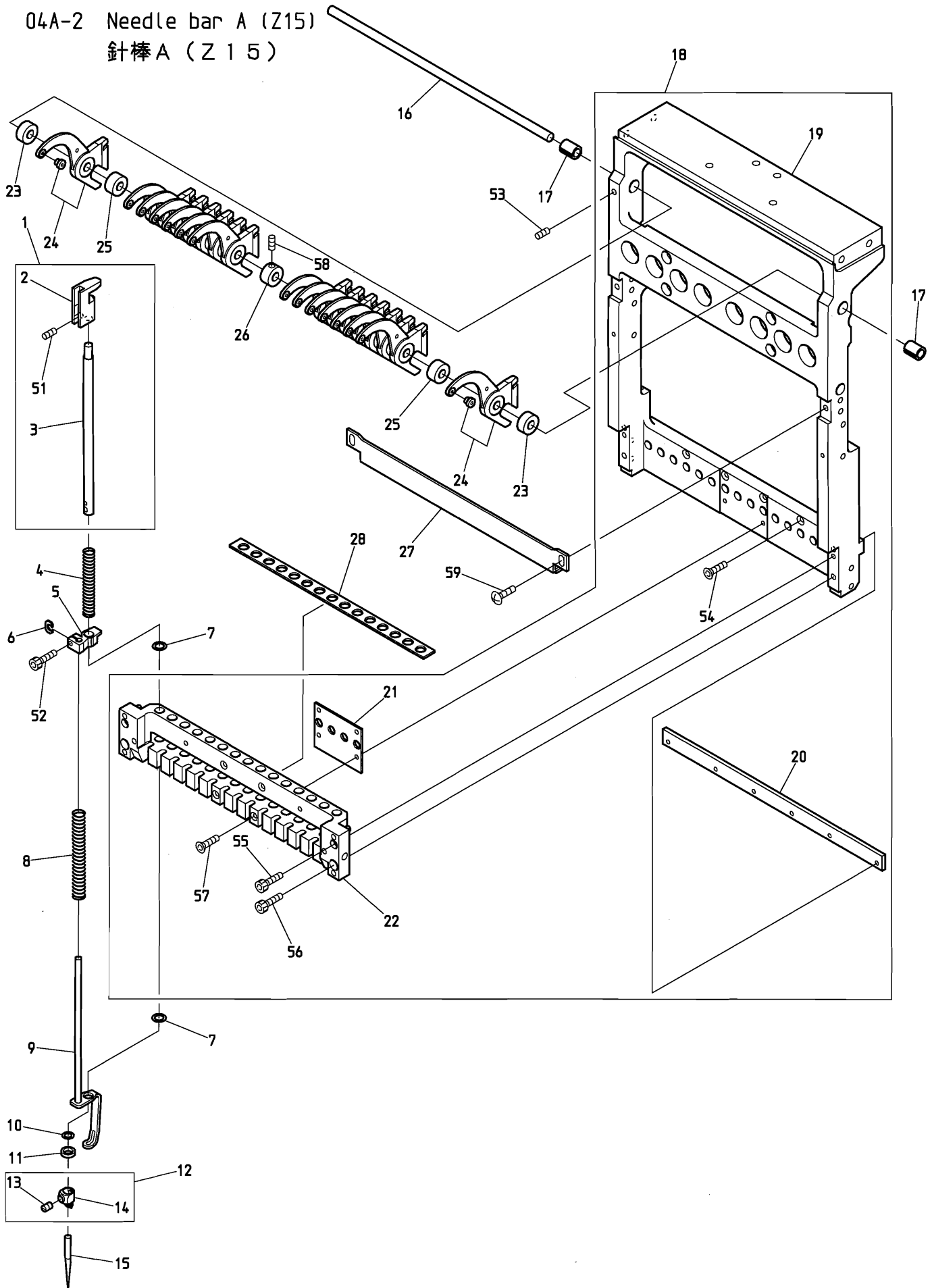
04A-1 Needle bar A(Z12)
針棒A (Z 1 2)



BEVS-Z12 BEVS-Z12C BEVY-Z12 BEVY-Z12F BEVS-Z12C BEVT-Z1201C BEVX-Z12LC

| ITEM | LIST No. | DESCRIPTION | 部品名 | Q' TY | NOTE |
|------|------------|---|----------------------------|-------|------------------------------|
| 1 | RD230480 | Needle bar a'ssy | 針棒a'ssy | H×12 | |
| 2 | RD230490 | Needle bar guide | 針棒ガイド | H×12 | |
| 3 | RH230410C | Needle bar | 針棒 | H×12 | |
| 4 | KV230040 | Needle bar spring(Upper, for thick type) | 針棒バネ(上,厚物用) | H×12 | |
| 5 | HT230330 | Cloth hold set clamp | 布押エセットクランプ | H×12 | |
| 6 | HT230263 | Washer for set clamp | セットクランプ用座金 | H×12 | |
| 7 | A9014167 | O-ring SS065 | Oリング SS065 | H×24 | |
| 8 | SG230220 | Needle bar spring lower | 針棒バネ 下 | H×12 | |
| 9 | RD230370C | Cloth hold(ZQ4) | 布押エ(ZQ4) | H×12 | |
| 10 | KF232130 | O-ring(1B-AS568-902) C03091B | Oリング(1B-AS568-902) C03091B | H×12 | |
| 11 | HT230120 | Washer 2.4 | ジュラコンワッシャー 2.4 | H×12 | |
| 12 | RH230440 | Needle clamp(With hook, set screw) | 針止め(フック・止めネジ付) | H×12 | |
| 13 | RH230460 | Needle clamp screw | 針止めネジ | H×12 | |
| 14 | RH230450 | Needle clamp(With hook) | 針止め(フック付) | H×12 | |
| 15 | FNO70011RG | Needle(DBXK5 11RG) | 針(DBXK5 11RG) | H×12 | |
| 16 | SG230140 | Take up lever shaft(Z12) | 天秤シャフト(Z12) | H×1 | |
| 17 | SG230200 | Take up lever collar(Z12) | 天秤割カラー(Z12) | H×2 | |
| 18 | SG230360 | Slide block set (For color change connecting head) | スライドブロックセット (色換工連結頭部用) | 1 | 1st head 1頭目 |
| | SG230050 | Slide block set | スライドブロックセット | H-1 | Except for 1st head 1頭目除く |
| 19 | SG230060 | Slide block | スライドブロック | H×1 | |
| 20 | SG230110 | Bearing plate | ベアリングプレート | H×1 | |
| 21 | SG230070 | Needle bar base | 針棒ベース | H×1 | |
| 22 | SG230230 | Take up lever spacer(t=6.1) | 天秤スパーサー(t=6.1) | H×2 | |
| 23 | KX230152 | Take up lever(ZN multi) | 天秤(ZNマルチ) | H×12 | |
| 24 | KX230141 | Take up lever spacer | 天秤スパーサー | H×10 | |
| 25 | RD230201 | Take up lever spacer collar | 天秤スパーサーカラー | H×1 | |
| 26 | SG230040 | Needle bar stocker | 針棒ストッカー | H×1 | |
| 27 | SG230150 | Needle bar felt | 針棒フェルト | H×1 | |
| 51 | | Hex. socket double point screw M4×4 | 六角穴付ダブルポイントネジ M4×4 | | |
| 52 | | Hex. socket bolt M3×8 | 六角穴付ボルト M3×8 | | |
| 53 | | Hex. socket set screw M4×8 | 六角穴付止めネジ M4×8 | | |
| 54 | | Hex. socket flush screw M3×14 | 六角穴付皿ネジ M3×14 | | |
| 55 | | Hex. socket bolt M3×35 | 六角穴付ボルト M3×35 | | |
| 56 | | Hex. socket bolt M4×12 | 六角穴付ボルト M4×12 | | |
| 57 | | Hex. socket set screw M4×4 | 六角穴付止めネジ M4×4 | | |
| 58 | | Truss screw M4×8 | 十字穴付トラス小ネジ M4×8 | | |
| | | | | | |
| | | | | | |
| | | | | | |
| | | | | | |
| | | | | | |
| | | | | | |
| | | | | | |
| | | | | | |
| | | | | | |
| | | | | | |
| | | | | | |
| | | | | | |
| | | | | | |
| | | | | | |
| | | | | | |
| | | | | | |
| | | | | | |
| | | | | | |
| | | | | | |

04A-2 Needle bar A (Z15)
 針棒 A (Z 1 5)



BEVS-Z15 BEVS-Z15C BEVY-Z15 BEVS-Z15C BEVT-Z1501C2

O 4 A - 2 Needle bar A (Z15)

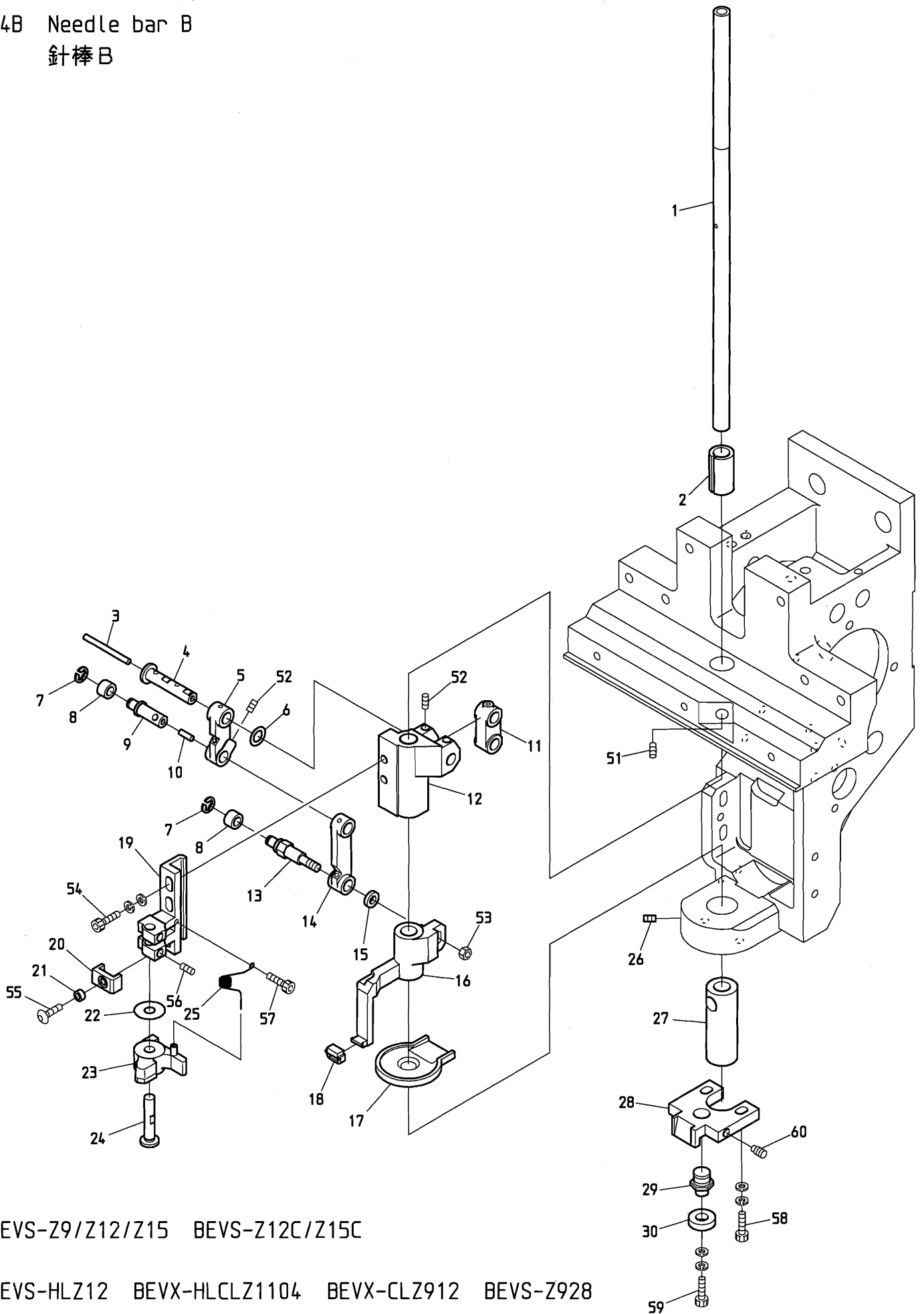
(H=Head Q' TY)

針棒A (Z15)

(H=頭数)

| ITEM | LIST No. | DESCRIPTION | 部品名 | Q' TY | NOTE |
|------|------------|---|-----------------------------|---------|------------------------------|
| 1 | RD230480 | Needle bar a' ssy | 針棒a' ssy | H × 15 | |
| 2 | RD230490 | Needle bar guide | 針棒ガイド | H × 15 | |
| 3 | RH230410C | Needle bar | 針棒 | H × 15 | |
| 4 | KV230040 | Needle bar spring (Upper, for thick type) | 針棒バネ (上, 厚物用) | H × 15 | |
| 5 | HT230330 | Cloth hold set clamp | 布押エセットクランプ | H × 15 | |
| 6 | HT230263 | Washer for set clamp | セットクランプ用座金 | H × 15 | |
| 7 | A9014167 | O-ring SS065 | Oリング SS065 | H × 30 | |
| 8 | SG230220 | Needle bar spring lower | 針棒バネ 下 | H × 15 | |
| 9 | RD230370C | Cloth hold (ZQ4) | 布押エ (ZQ4) | H × 15 | |
| 10 | KF232130 | O-ring (1B-AS568-902) C03091B | Oリング (1B-AS568-902) C03091B | H × 15 | |
| 11 | HT230120 | Washer 2.4 | ジュラコンワッシャー 2.4 | H × 15 | |
| 12 | RH230440 | Needle clamp (With hook, set screw) | 針止め (フック・止めネジ付) | H × 15 | |
| 13 | RH230460 | Needle clamp screw | 針止めネジ | H × 15 | |
| 14 | RH230450 | Needle clamp (With hook) | 針止め (フック付) | H × 15 | |
| 15 | FN070011RG | Needle (DBXK5 11RG) | 針 (DBXK5 11RG) | H × 15 | |
| 16 | SL230070 | Take up lever shaft (ZQ6) | 天秤シャフト (ZQ6) | H × 1 | |
| 17 | SG230200 | Take up lever collar (Z12) | 天秤割カラー (Z12) | H × 2 | |
| 18 | SL230001 | Slide block set (ZQ6) | スライドブロックセット (ZQ6) | H × 1-1 | Except for 1st head 1頭目除く |
| | SL230011 | Slide block set (For color change connecting head) | スライドブロックセット (色換工連結頭部用) | 1 | 1st head 1頭目 |
| 19 | SL230021 | Slide block | スライドブロック | H × 1 | |
| 20 | RD230060 | Bearing plate | ベアリングプレート | H × 1 | |
| 21 | SL230090 | Slide block sim | スライドブロックシム | H × 1 | |
| 22 | SL230031 | Needle bar base | 針棒ベース | H × 1 | |
| 23 | SG230230 | Take up lever spacer (t=6.1) | 天秤スペーサー (t=6.1) | H × 2 | |
| 24 | KX230152 | Take up lever (ZN multi) | 天秤 (ZNマルチ) | H × 15 | |
| 25 | KX230141 | Take up lever spacer | 天秤スペーサー | H × 13 | |
| 26 | RD230201 | Take up lever spacer collar | 天秤スペーサーカラー | H × 1 | |
| 27 | SL230040 | Needle bar stocker (ZQ6) | 針棒ストッカー (ZQ6) | H × 1 | |
| 28 | SL230080 | Needle bar felt | 針棒フェルト | H × 1 | |
| 51 | | Hex. socket double point screw M4 × 4 | 六角穴付ダブルポイントネジ M4 × 4 | | |
| 52 | | Hex. socket bolt M3 × 8 | 六角穴付ボルト M3 × 8 | | |
| 53 | | Hex. socket set screw M4 × 8 | 六角穴付止めネジ M4 × 8 | | |
| 54 | | Hex. socket flush screw M3 × 14 | 六角穴付皿ネジ M3 × 14 | | |
| 55 | | Hex. socket bolt M3 × 35 | 六角穴付ボルト M3 × 35 | | |
| 56 | | Hex. socket bolt M4 × 12 | 六角穴付ボルト M4 × 12 | | |
| 57 | | Hex. socket bolt M3 × 25 | 六角穴付ボルト M3 × 25 | | |
| 58 | | Hex. socket set screw M4 × 4 | 六角穴付止めネジ M4 × 4 | | |
| 59 | | Truss screw M4 × 8 | 十字穴付トラス小ネジ M4 × 8 | | |

04B Needle bar B
針棒 B



BEVS-Z9/Z12/Z15 BEVS-Z12C/Z15C

BEVS-HLZ12 BEVX-HLCLZ1104 BEVX-CLZ912 BEVS-Z928

BEVY-Z12/Z15 BEVY-Z12F BEVY-Z12C/Z15C BEVT-Z1201C/Z1501C BEVX-Z12LC

O 4 B Needle bar B

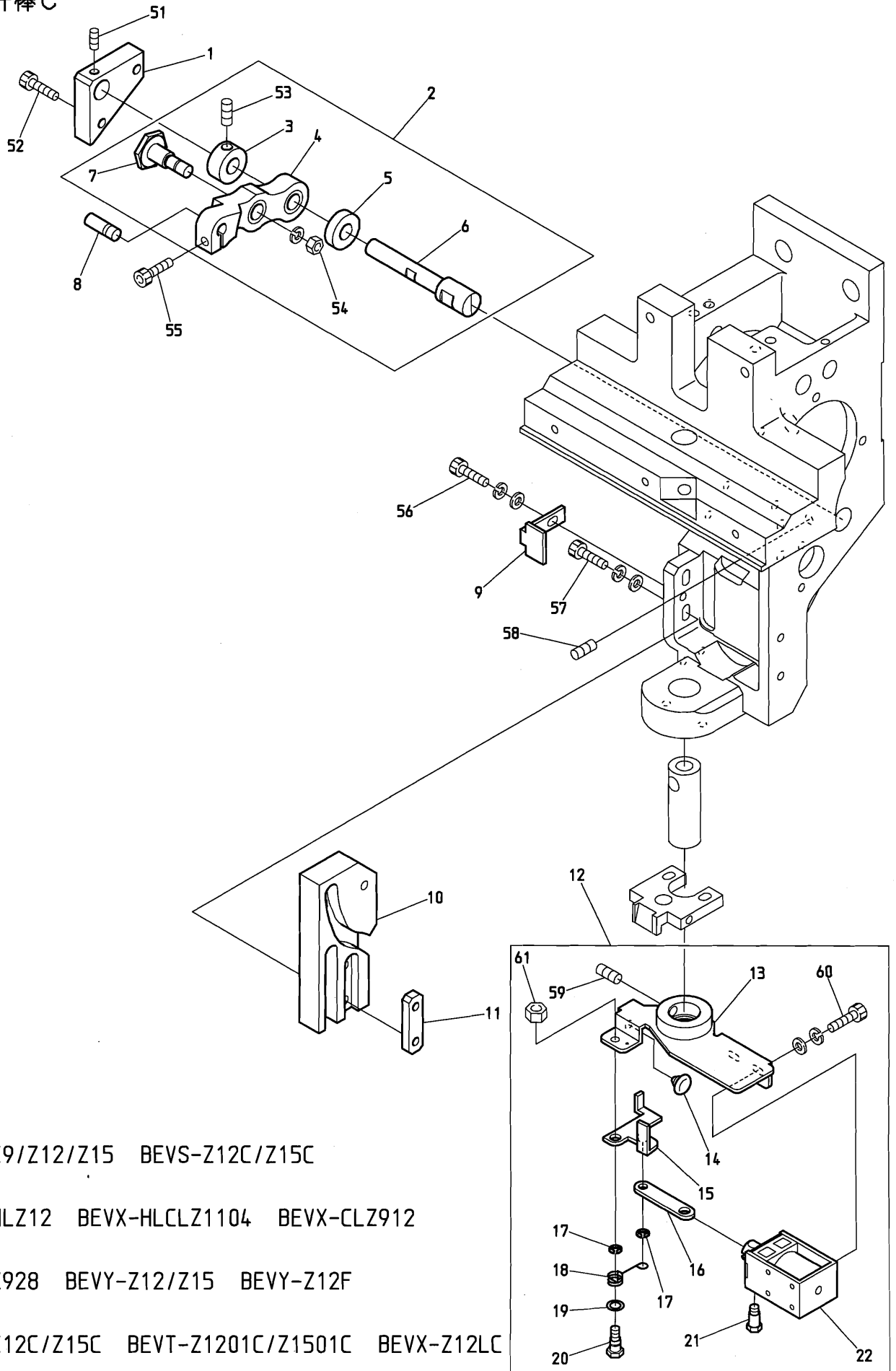
(H=Head Q' TY)

針棒B

(H=頭数)

| ITEM | LIST No. | DESCRIPTION | 部品名 | Q' TY | NOTE |
|------|-----------|---|-----------------------------|-------|------|
| 1 | SG230170 | Driving shaft | 駆動軸 | H × 1 | |
| 2 | RD230150 | Driving shaft bush upper (BEMAX) | 駆動軸ブッシュ 上(BEMAX) | H × 1 | |
| 3 | HT230750 | Oil core (30mm) | 油芯 (30mm) | H × 1 | |
| 4 | HT230471 | Small link pin | 小リンクピン | H × 1 | |
| 5 | HT230491C | Link (Small) | リンク (小) | H × 1 | |
| 6 | HT230730 | Shim ring (φ10 t=0.3) | シムリング (φ10 t=0.3) | H × 1 | |
| 7 | A9012127 | E-ring (φ3) | E型止メ輪 (呼び径3) | H × 2 | |
| 8 | KF230530 | Roller (For take up lever) | コロ (天秤用) | H × 2 | |
| 9 | HT230450 | Link roller joint pin | リンクコロジョイントピン | H × 1 | |
| 10 | HT230760 | Oil core (8mm) | 油芯 (8mm) | H × 1 | |
| 11 | HB230201C | Needle bar driving link | 針棒駆動リンク | H × 1 | |
| 12 | HT230510 | Needle bar driver slide block | 針棒叩キ摺動ブロック | H × 1 | |
| 13 | SG230180 | Link roller joint pin (Large) | リンクコロジョイントピン (大) | H × 1 | |
| 14 | HT230480C | Link (Large) | リンク (大) | H × 1 | |
| 15 | SG230190 | Washer for joint pin | ジョイントピン用ワッシャー | H × 1 | |
| 16 | SG230031 | Cloth hold support slide block | 布押エ受摺動ブロック | H × 1 | |
| 17 | SG230000 | Oil receive plate | 油受けプレート | H × 1 | |
| 18 | HT230340 | Cloth hold support rubber | 布押エ受ゴム | H × 1 | |
| 19 | HT230290 | Needle bar beat fixing base | 針棒叩キ取付台 | H × 1 | |
| 20 | HT230520 | Needle bar driving stopper | 針棒叩キストッパー | H × 1 | |
| 21 | A9012368 | Spacer (Roll bush) | スペーサー (巻ブッシュ) | H × 1 | |
| 22 | RH230550 | Shim ring | シムリング | H × 1 | |
| 23 | RH230540 | Needle bar driver | 針棒叩キ | H × 1 | |
| 24 | HT230280C | Needle bar driver pin | 針棒叩キピン | H × 1 | |
| 25 | HT230560C | Needle bar driver return spring | 針棒叩キリターンズプリング | H × 1 | |
| 26 | A9012415 | Double point screw M6 × 7 (P0.75) | Wポイントネジ M6 × 7 (P0.75) | H × 2 | |
| 27 | SL230180 | Driving shaft bush (Lower) | 駆動軸ブッシュ (下) | H × 1 | |
| 28 | LA230140 | Bearing guide | ベアリングガイド | H × 1 | |
| 29 | SG230300C | Bearing pin | ベアリングピン | H × 1 | |
| 30 | A9010065 | Ball bearing 686zz | ボールベアリング 686ZZ | H × 1 | |
| 51 | | Hex. socket set screw M4 × 10 | 六角穴付止メネジ M4 × 10 | | |
| 52 | | Hex. socket set screw M4 × 6 (With nylon) | 六角穴付止メネジ M4 × 6 (ナイロン付) | | |
| 53 | | Hex. nut M4 | 六角ナット M4 | | |
| 54 | | Hex. socket bolt M4 × 12 (With washers) | 六角穴付ボルト M4 × 12 (平座金 パネ座金付) | | |
| 55 | | Hex. socket button bolt M3 × 6 | 六角穴付ボタンボルト M3 × 6 | | |
| 56 | | Hex. socket set screw M4 × 4 (With nylon) | 六角穴付止メネジ M4 × 4 (ナイロン付) | | |
| 57 | | Hex. Socket bolt M2.5 × 6 | 六角穴付ボルト M2.5 × 6 | | |
| 58 | | Hex. socket bolt M4 × 15 (With washers) | 六角穴付ボルト M4 × 15 (平座金 パネ座金付) | | |
| 59 | | Hex. socket bolt M4 × 6 (With washers) | 六角穴付ボルト M4 × 6 (平座金 パネ座金付) | | |
| 60 | | Hex. socket set screw (Dog point) M4 × 12 | 六角穴付止メネジ (棒先) M4 × 12 | | |

04C Needle bar C
針棒C



BEVS-Z9/Z12/Z15 BEVS-Z12C/Z15C

BEVS-HLZ12 BEVX-HLCLZ1104 BEVX-CLZ912

BEVS-Z928 BEVY-Z12/Z15 BEVY-Z12F

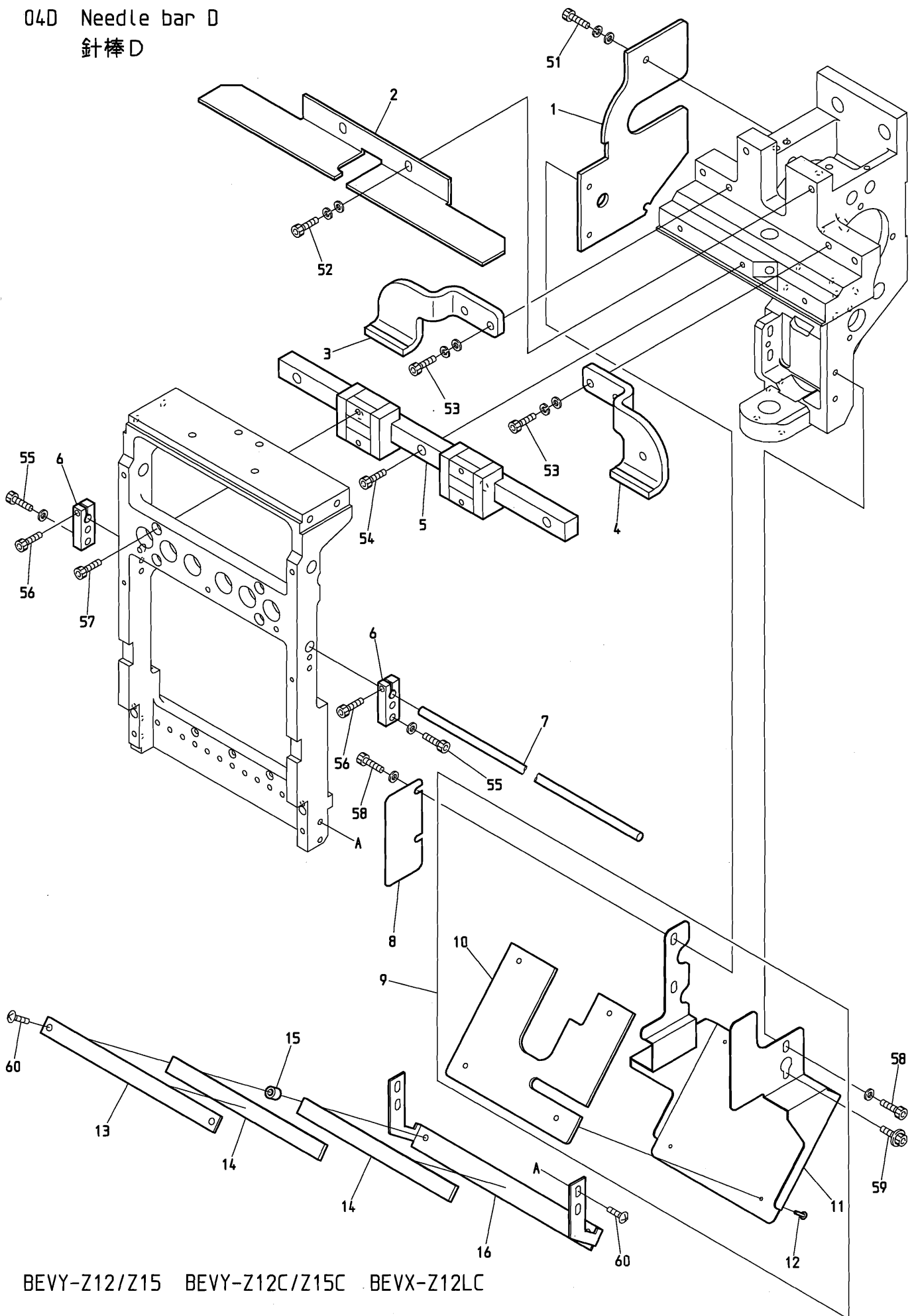
BEVY-Z12C/Z15C BEVT-Z1201C/Z1501C BEVX-Z12LC

O 4 C Needle bar C
針棒C

(H=Head Q'TY)
(H=頭数)

| ITEM | LIST No. | DESCRIPTION | 部品名 | Q'TY | NOTE |
|------|-----------|--|---------------------------|-------|------|
| 1 | HT230590 | Lever pin block | レバーピンブロック | H x 1 | |
| 2 | RR230091 | Needle bar driving lever set (P25. 65) | 針棒駆動レバーセット (P25. 65) | H x 1 | |
| 3 | HB230271C | Needle bar driving lever fixing pin set collar | 針棒駆動レバー固定ピンセットカラー | H x 1 | |
| 4 | RR230081 | Needle bar driving lever (P25. 65) | 針棒駆動レバー (P25. 65) | H x 1 | |
| 5 | HB230281C | Needle bar driving lever fixing pin collar | 針棒駆動レバー固定ピンカラー | H x 1 | |
| 6 | HT230410C | Needle bar driving lever fixing pin | 針棒駆動レバー固定ピン | H x 1 | |
| 7 | HB230262C | Needle bar driving lever connecting pin | 針棒駆動レバー連結ピン | H x 1 | |
| 8 | HB230220C | Needle bar driving lever pin(B) | 針棒駆動レバーピン(B) | H x 1 | |
| 9 | SG230270 | Cam guide plate | カムガイドプレート | H x 1 | |
| 10 | SG230212 | Cloth hold cam (K3) | 布押エカム (K3) | H x 1 | |
| 11 | MK230080C | Cam tap plate | カムタッププレート | H x 1 | |
| 12 | SG270191 | Thread support a'ssy | 糸保持ASSY | H x 1 | |
| 13 | SG270050 | Thread support base | 糸保持ベース | H x 1 | |
| 14 | A9014166 | Plug cushion rubber TM-96-6 | プラグクッションゴム TM-96-6 | H x 1 | |
| 15 | SG270060 | Thread support lever | 糸保持レバー | H x 1 | |
| 16 | SG270070 | Thread support link | 糸保持リンク | H x 1 | |
| 17 | A9012127 | E-ring (φ3) | E型止め輪 (呼び径 φ3) | H x 2 | |
| 18 | SG270120 | Thread support return spring | 糸保持リターンバネ | H x 1 | |
| 19 | A9012537 | Shim ring 5×8×0.5 | シムリング 5×8×0.5 | H x 1 | |
| 20 | SG270110 | Thread support lever pin screw | 糸保持レバーピンネジ | H x 1 | |
| 21 | KC270101 | Solenoid pin | ソレノイドピン | H x 1 | |
| 22 | A9056037 | Keep solenoid TDS-K10SL (With cover) | キープソレノイド TDS-K10SL (カバー付) | H x 1 | |
| 51 | | Hex. socket set screw M4×4 (With nylon) | 六角穴付止めネジ M4×4 (ナイロン付) | | |
| 52 | | Hex. socket bolt M4×12 (With washers) | 六角穴付ボルト M4×12 (平座金 バネ座金付) | | |
| 53 | | Hex. socket set screw M5×5 | 六角穴付止めネジ M5×5 | | |
| 54 | | Hex. nut M6 (With spring washer) | 六角ナット M6 (バネ座金付) | | |
| 55 | | Hex. socket bolt M4×14 (With adhesive) | 六角穴付ボルト M4×14 (接着剤付) | | |
| 56 | | Hex. socket bolt M4×8 (With washers) | 六角穴付ボルト M4×8 (平座金 バネ座金付) | | |
| 57 | | Hex. socket bolt M4×15 (With washers) | 六角穴付ボルト M4×15 (平座金 バネ座金付) | | |
| 58 | | Hex. socket set screw M5×10 | 六角穴付止めネジ M5×10 | | |
| 59 | | Hex. socket set screw M5×8 | 六角穴付止めネジ M5×8 | | |
| 60 | | Hex. socket bolt M3×6 (With washers) | 六角穴付ボルト M3×6 (平座金 バネ座金付) | | |
| 61 | | Hex. nut M4 | 六角ナット M4 | | |
| | | | | | |
| | | | | | |
| | | | | | |
| | | | | | |
| | | | | | |
| | | | | | |
| | | | | | |
| | | | | | |
| | | | | | |
| | | | | | |
| | | | | | |
| | | | | | |
| | | | | | |
| | | | | | |
| | | | | | |
| | | | | | |
| | | | | | |
| | | | | | |
| | | | | | |

04D Needle bar D
針棒D



BEVY-Z12/Z15 BEVY-Z12C/Z15C BEVX-Z12LC

O 4 D Needle bar D

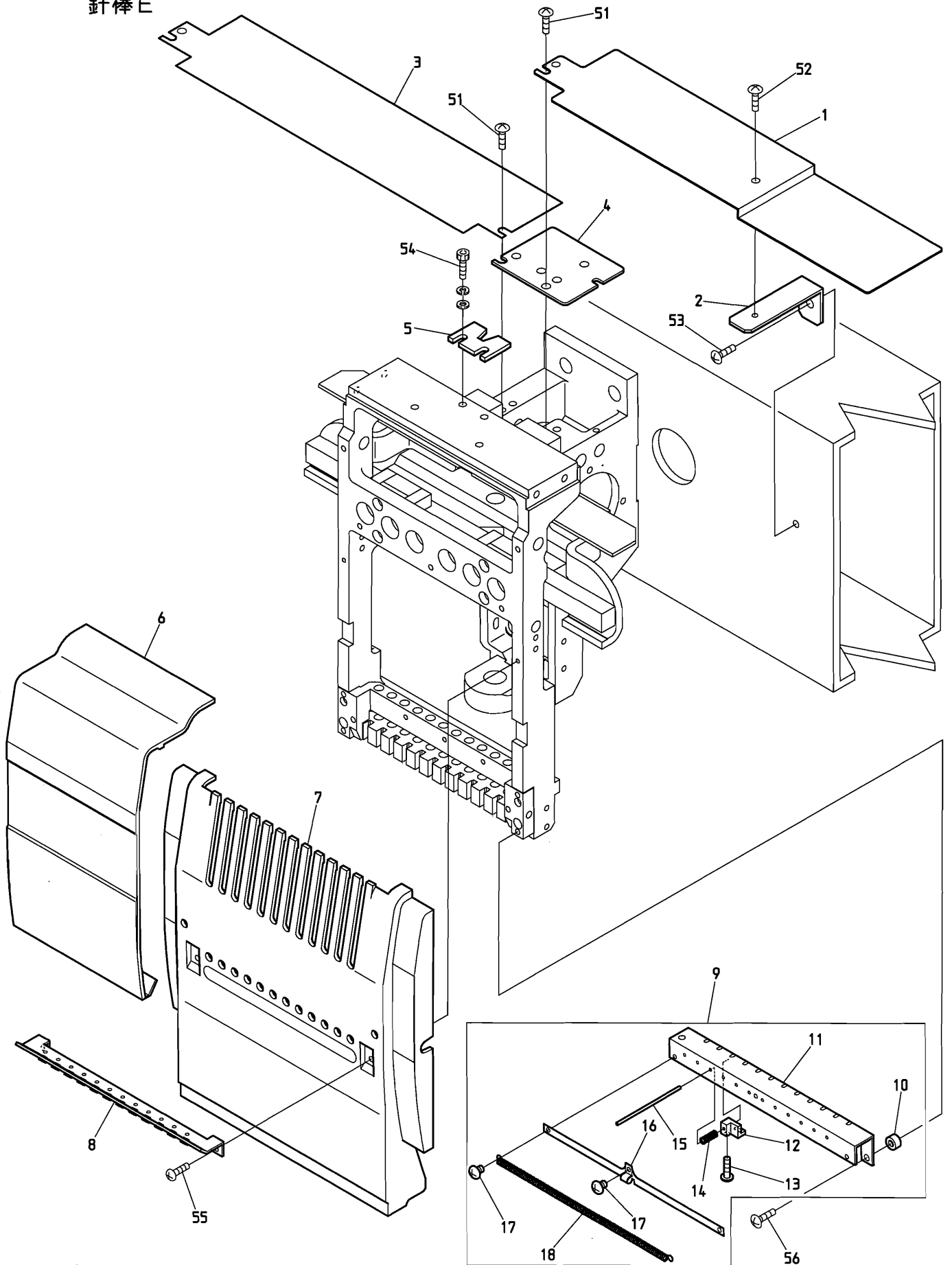
(H=Head Q'TY) (※ Depends on machine type)

針棒D

(H=頭数) (※は機種によって異なる)

| ITEM | LIST No. | DESCRIPTION | 部品名 | Q'TY | NOTE |
|------|----------|--|---------------------------|-------|-----------------|
| 1 | SL230130 | Arm reinforcement bracket | アーム補強ブラケット | H × 1 | |
| 2 | SG230410 | Take up lever stocker (Z12) | 天秤ストッカー (Z12) | H × 1 | Z12 |
| | RV230180 | Take up lever stocker | 天秤ストッカー | H × 1 | Z15 |
| 3 | SL230200 | LM-guide support left | LMガイドサポート左 | H × 1 | 1st head 1頭目 |
| 4 | SL230190 | LM-guide support right | LMガイドサポート右 | H × 1 | 1st head 1頭目 |
| 5 | SG230390 | LM-guide (Z12) | LMガイド (Z12) | H × 1 | Z12 |
| | SL230140 | LM-guide (Z06) | LMガイド (Z06) | H × 1 | Z15 |
| 6 | SG230290 | Slide block holder | スライドブロックホルダー | H × 2 | |
| 7 | SG330010 | Connecting rod | 連結ロッド | 1 | ※ |
| 8 | SL250230 | Head left cover | 頭部左側カバー | H × 1 | |
| 9 | SL250081 | Cap cover set 2 | 帽子カバーセット2 | H × 1 | |
| 10 | SG250060 | Oil holder felt | 油受けフェルト | H × 1 | |
| 11 | SL250091 | Cap cover 2 | 帽子カバー2 | H × 1 | |
| 12 | A9014168 | Brass rivet φ2×11.5 (Brass) | 真鍮製足割リベット φ2×11.5 (真鍮製) | H × 4 | |
| 13 | SG270040 | Thread guard disk bracket upper | 糸掛皿ブラケット上 | H × 1 | Z12 |
| | RD270040 | Thread guard disk bracket upper | 糸掛皿ブラケット上 | H × 1 | Z15 |
| 14 | SG270100 | Napped plate | 植毛プレート | H × 2 | Z12 |
| | RD270020 | Napped plate | 植毛プレート | H × 2 | Z15 |
| 15 | KX270070 | Thread guard disk spacer | 糸掛皿スペーサー | H × 2 | |
| 16 | SG270030 | Thread guard disk bracket (Z12) | 糸掛皿ブラケット (Z12) | H × 1 | Z12 |
| | LA270080 | Thread guard disk bracket (Z0-A) | 糸掛皿ブラケット (Z0-A) | H × 1 | Z15 |
| 51 | | Hex. socket bolt M4×10 (With washers) | 六角穴付ボルト M4×10 (平座金 バネ座金付) | | |
| 52 | | Hex. socket bolt M5×14 (With washers) | 六角穴付ボルト M5×14 (平座金 バネ座金付) | | |
| 53 | | Hex. socket bolt M5×18 (With washers) | 六角穴付ボルト M5×18 (平座金 バネ座金付) | | |
| 54 | | Hex. socket bolt M4×15 | 六角穴付ボルト M4×15 | | |
| 55 | | Hex. socket bolt M4×15 (With plain washer) | 六角穴付ボルト M4×15 (平座金付) | | |
| 56 | | Hex. socket bolt M4×14 | 六角穴付ボルト M4×14 | | |
| 57 | | Hex. socket bolt M4×10 | 六角穴付ボルト M4×10 | | |
| 58 | | Hex. socket bolt M4×6 (With plain washer) | 六角穴付ボルト M4×6 (平座金付) | | |
| 59 | | Hex. socket bolt M4×25 (With washers) | 六角穴付ボルト M4×25 (平座金 バネ座金付) | | |
| 60 | | Truss screw M4×12 | 十字穴付トラス小ネジ M4×12 | | |
| | | | | | |
| | | | | | |
| | | | | | |
| | | | | | |
| | | | | | |
| | | | | | |
| | | | | | |
| | | | | | |
| | | | | | |
| | | | | | |
| | | | | | |

04E Needle bar E
針棒E



BEVY-Z12/Z15 BEVY-Z12C/Z15C

O 4 E Needle bar E

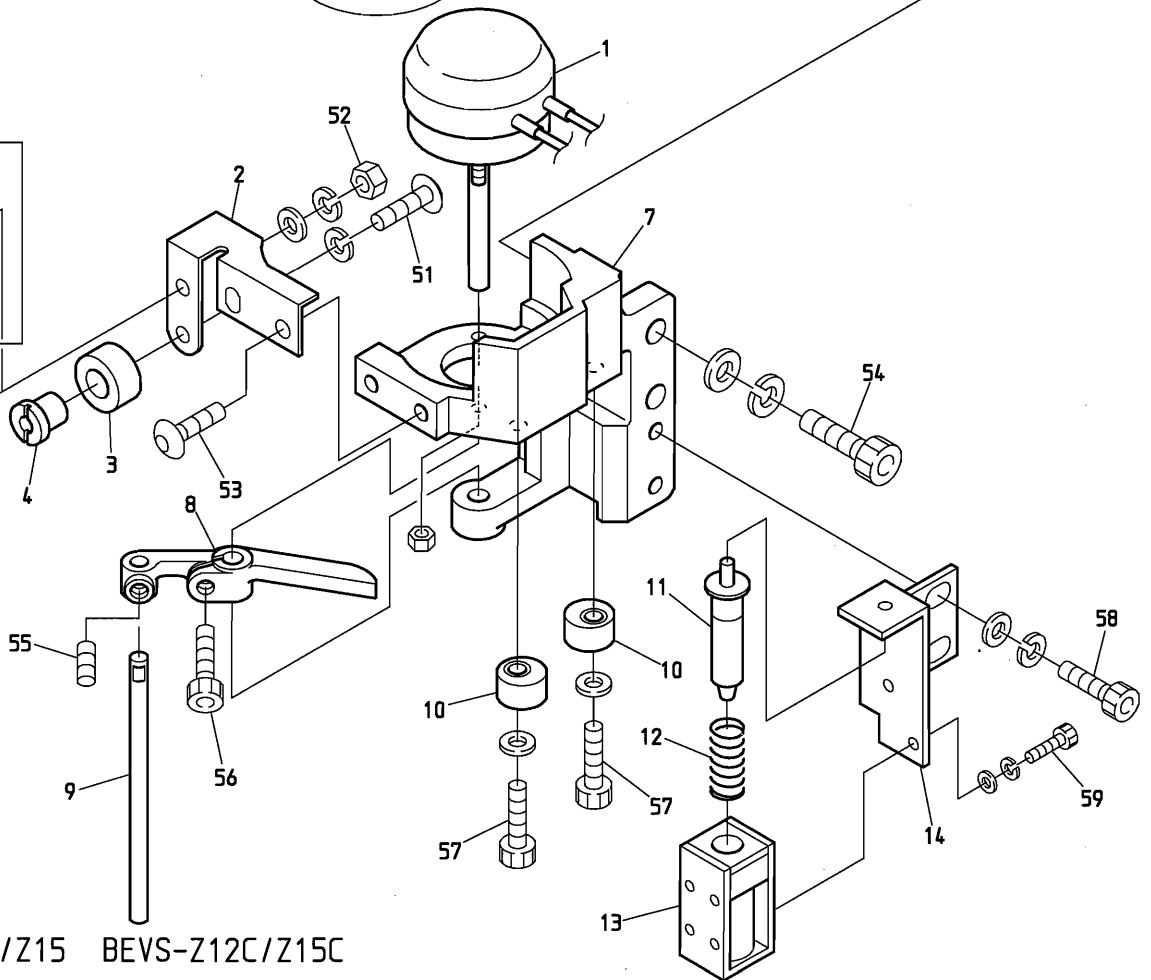
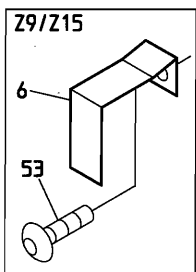
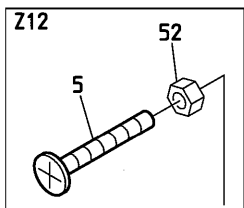
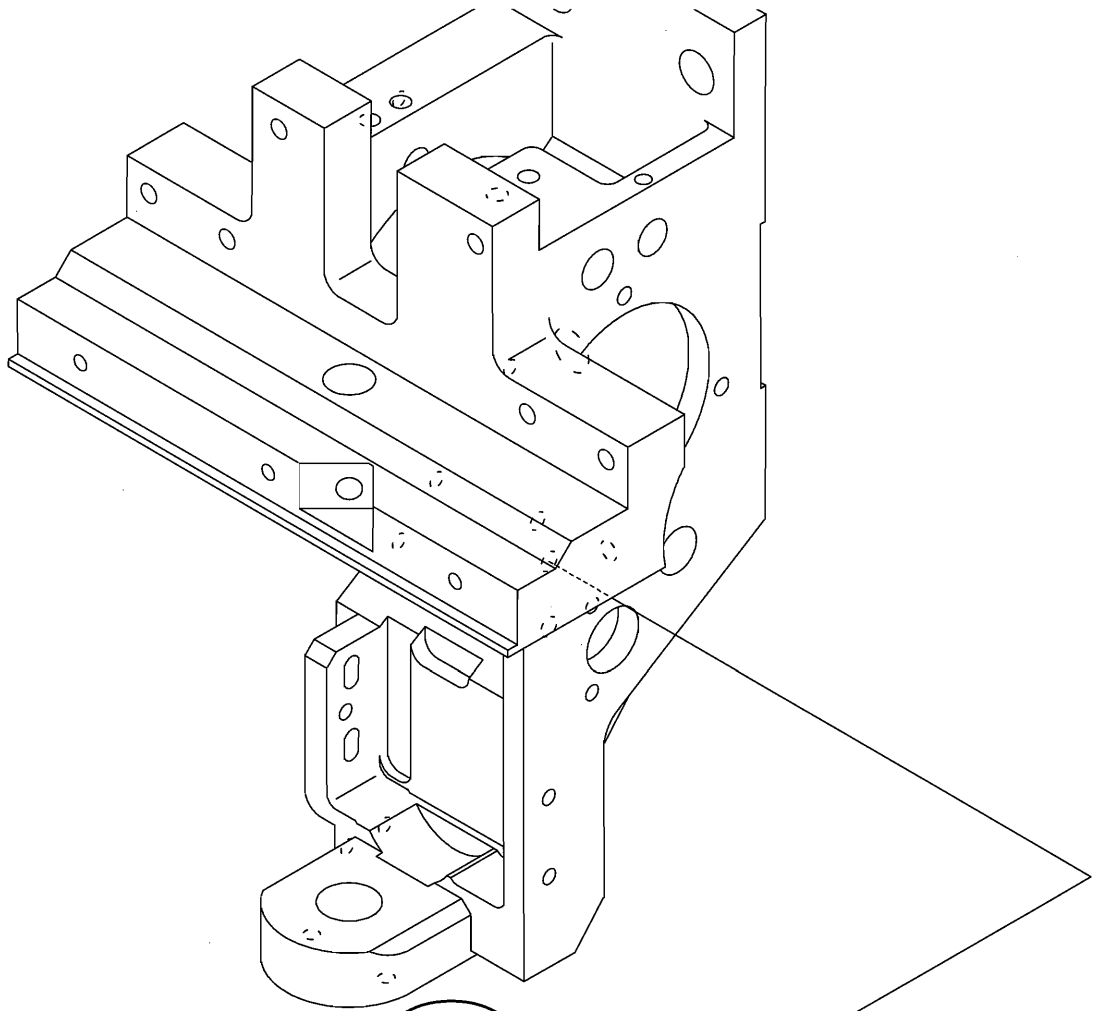
(H=Head Q' TY)

針棒E

(H=頭数)

| ITEM | LIST No. | DESCRIPTION | 部品名 | Q' TY | NOTE |
|------|--------------|---|----------------------|--------|------------------------------------|
| 1 | SL250160 | Upper shaft guard (DYH, needle between 380) | 上軸ガード (DYH, 針間380) | 1 | First head left side 第1頭左側 |
| | SL250150 | Upper shaft guard (DYH, needle between 520) | 上軸ガード (DYH, 針間520) | 1 | First head left side 第1頭左側 |
| 2 | SG250120 | Upper shaft guard support (DYH) | 上軸ガードササエ (DYH) | 1 | |
| 3 | SL250110 | Upper shaft guard (Needle between 380) | 上軸ガード (針間380) | H-2 | |
| | SL250140 | Upper shaft guard (Needle between 520) | 上軸ガード (針間520) | H-2 | |
| 4 | RV250070 | Arm upper cover | アーム上ブタ | H x 1 | |
| 5 | SG230160 | Slide block fixed plate | スライドブロック固定金具 | H x 1 | Machine shipment remove 機械出荷時除去 |
| 6 | PF250010P380 | Head between cover (Z12, P=380) | ヘッド間カバー (Z12, P=380) | H-1 | Z12 |
| | PF250010P520 | Head between cover (Z12, P=520) | ヘッド間カバー (Z12, P=520) | H-1 | Z12 |
| | PG250010P380 | Head between cover (Z15, P=380) | ヘッド間カバー (Z15, P=380) | H-1 | Z15 |
| | PG250010P520 | Head between cover (Z15, P=520) | ヘッド間カバー (Z15, P=520) | H-1 | Z15 |
| 7 | PF250001 | Head cover (Z12) | ヘッドカバー (Z12) | H x 1 | Z12 |
| | PG250001 | Head cover (Z15) | ヘッドカバー (Z15) | H x 1 | Z15 |
| 8 | SG240000 | Thread guard (With ceramic) | 大糸掛ケ (碍子付) | H x 1 | Z12 |
| | RD240271 | Thread guard (With ceramic) | 大糸掛ケ (碍子付) | H x 1 | Z15 |
| 9 | SG270170 | Thread support apron a'ssy | 糸保持エプロンASSY | H x 1 | Z12 |
| | SL270000 | Thread support apron a'ssy | 糸保持エプロンASSY | H x 1 | Z15 |
| 10 | SG270140 | Thread support apron spacer | 糸保持エプロンスペースャ | H x 2 | |
| 11 | SG270010 | Thread support apron | 糸保持エプロン | H x 1 | Z12 |
| | SL270010 | Thread support apron | 糸保持エプロン | H x 1 | Z15 |
| 12 | SG270000 | Thread support clamp | 糸保持クランプ | H x 12 | Z12 |
| | | | | H x 15 | Z15 |
| 13 | HT270063 | Thread support clamp set screw | 糸保持クランプ止メネジ | H x 12 | Z12 |
| | | | | H x 15 | Z15 |
| 14 | SG270180 | Thread support spring | 糸保持バネ | H x 12 | Z12 |
| | | | | H x 15 | Z15 |
| 15 | SG270130 | Thread support pin | 糸保持ピン | H x 12 | Z12 |
| | | | | H x 15 | Z15 |
| 16 | SG270150 | Thread holder spring support | 糸止メバネサポート | H x 1 | Z12 |
| | SL270030 | Thread holder spring support | 糸止メバネサポート | H x 1 | Z15 |
| 17 | SL270040 | Thread holder spring fixed screw | 糸止メバネ取付ネジ | H x 3 | |
| 18 | SG270160 | Thread holder spring | 糸止メバネ | H x 1 | Z12 |
| | SL270020 | Thread holder spring | 糸止メバネ | H x 1 | Z15 |
| 51 | | Truss screw M5 x 6 | 十字穴付トラス小ネジ M5 x 6 | | |
| 52 | | Truss screw M4 x 6 | 十字穴付トラス小ネジ M4 x 6 | | |
| 53 | | Truss screw M5 x 8 | 十字穴付トラス小ネジ M5 x 8 | | |
| 54 | | Hex. socket bolt M5 x 10 | 六角穴付ボルト M5 x 10 | | |
| 55 | | Pan screw M3 x 8 | 十字穴付ナベ小ネジ M3 x 8 | | |
| 56 | | Truss screw M4 x 12 | 十字穴付トラス小ネジ M4 x 12 | | |
| | | | | | |
| | | | | | |
| | | | | | |
| | | | | | |
| | | | | | |
| | | | | | |
| | | | | | |
| | | | | | |
| | | | | | |
| | | | | | |

05 Jump
ジャンプ



BEVS-Z9/Z12/Z15 BEVS-Z12C/Z15C

BEVS-Z928 BEVY-Z12/Z15 BEVY-Z12F BEVY-Z12C/Z15C BEVX-Z12LC

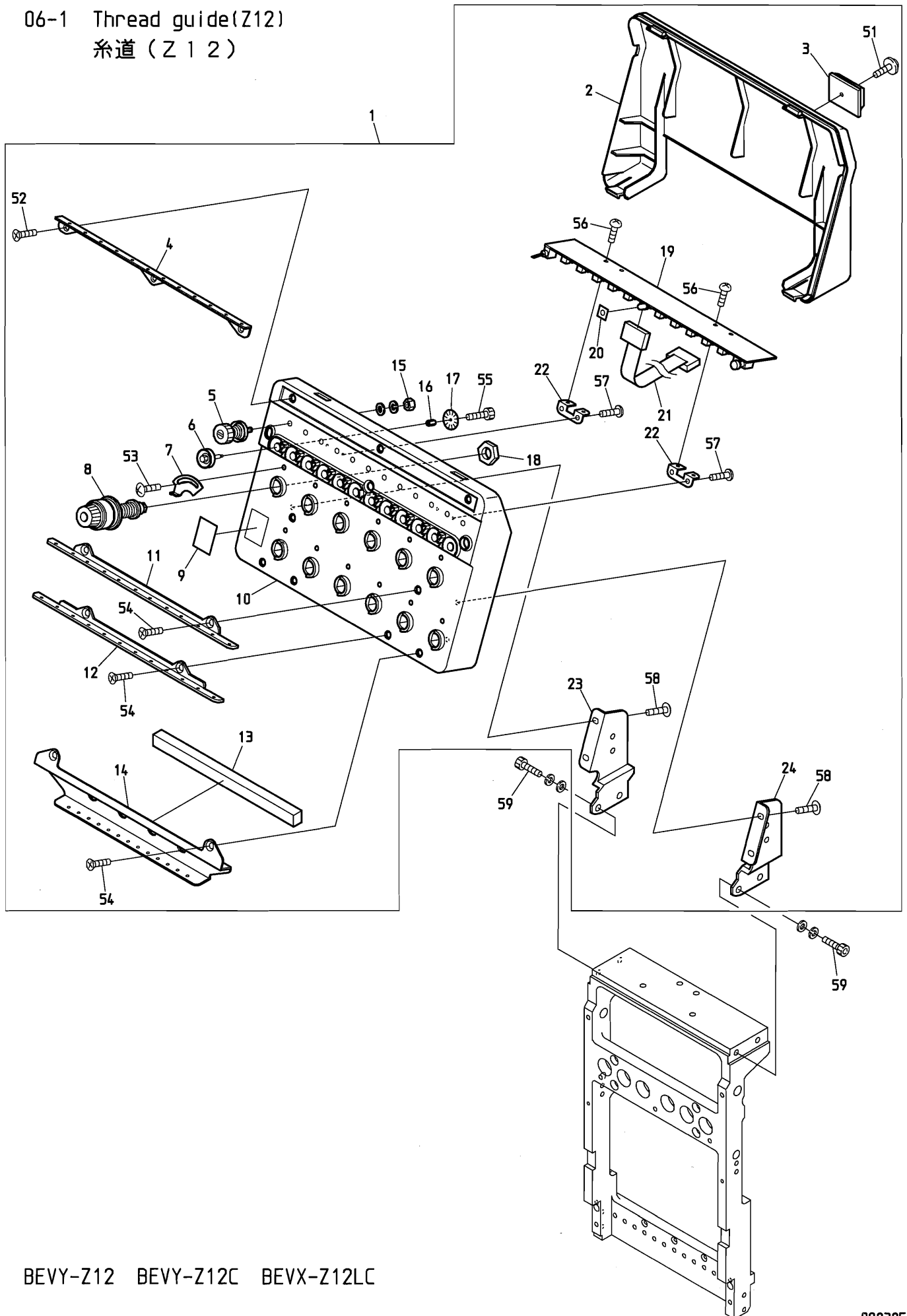
05 Jump
ジャンプ

(H=Head Q'TY)

(H=頭数)

| ITEM | LIST No. | DESCRIPTION | 部品名 | Q'TY | NOTE |
|------|-----------|---|---|-------|--------|
| 1 | A9056036 | Rotary solenoid 3ER35-35×3×8×9 M990386R (ETL) | ロータリーソレノイド 3ER35-35×3×8×9 M990386R (ETL) | H × 1 | |
| 2 | SG230260 | Needle bar stopper fixing bracket | 針棒ストップバ取付ブラケット | H × 1 | |
| 3 | HT230220 | Needle bar stopper | 針棒ストップバ | H × 1 | |
| 4 | HT230620C | Needle bar stopper fixing pin | 針棒ストップバ取付ピン | H × 1 | |
| 5 | SG230310 | Needle bar indication bolt | 針棒表示ボルト | H × 1 | Z12 |
| 6 | MH230161C | Indication plate | 表示プレート | H × 1 | Z9/Z15 |
| 7 | RD230250 | Jump solenoid fixing bracket | ジャンプソレノイド取付ブラケット | H × 1 | |
| 8 | HB240020C | Jump solenoid lever | ジャンプソレノイドレバー | H × 1 | |
| 9 | HB240030C | Jump solenoid lever pin | ジャンプソレノイドレバーピン | H × 1 | |
| 10 | HB240041 | Jump eccentric | ジャンプエキセン | H × 2 | |
| 11 | HB560220 | Keep solenoid plunger (PTFE) | キープソレノイドプランジャー(テフロン) | H × 1 | |
| 12 | HB560060 | Keep solenoid spring | キープソレノイドスプリング | H × 1 | |
| 13 | HB560212 | Keep solenoid TDS-K07A (ETL) | キープソレノイド TDS-K07A (ETL) | H × 1 | |
| 14 | RV230050C | Keep solenoid fixed plate | キープソレノイド取付プレート | H × 1 | |
| 51 | | Hex. socket button bolt M4×8 | 六角穴付ボタンボルト M4×8 | | |
| 52 | | Hex. nut M4 | 六角ナット M4 | | |
| 53 | | Hex. socket button bolt M4×6 | 六角穴付ボタンボルト M4×6 | | |
| 54 | | Hex. socket bolt M5×16 (With washers) | 六角穴付ボルト M5×16 (平座金 バネ座金付) | | |
| 55 | | Hex. socket set screw M4×4 (With adhesion) | 六角穴付止メネジ M4×4 (接着剤付) | | |
| 56 | | Hex. socket bolt M4×8 | 六角穴付ボルト M4×8 | | |
| 57 | | Hex. socket bolt M4×12 (With plain washer) (With adhesion) | 六角穴付ボルト M4×12 (平座金付) (接着剤付) | | |
| 58 | | Hex. socket bolt M4×8 (With washers) | 六角穴付ボルト M4×8 (平座金 バネ座金付) | | |
| 59 | | Hex. socket bolt M2.6×5 (With washers) | 六角穴付ボルト M2.6×5 (平座金 バネ座金付) | | |
| | | | | | |
| | | | | | |
| | | | | | |
| | | | | | |
| | | | | | |
| | | | | | |
| | | | | | |
| | | | | | |
| | | | | | |
| | | | | | |
| | | | | | |
| | | | | | |
| | | | | | |
| | | | | | |
| | | | | | |
| | | | | | |
| | | | | | |
| | | | | | |
| | | | | | |
| | | | | | |

06-1 Thread guide(Z12)
糸道 (Z 1 2)



BEVY-Z12 BEVY-Z12C BEVX-Z12LC

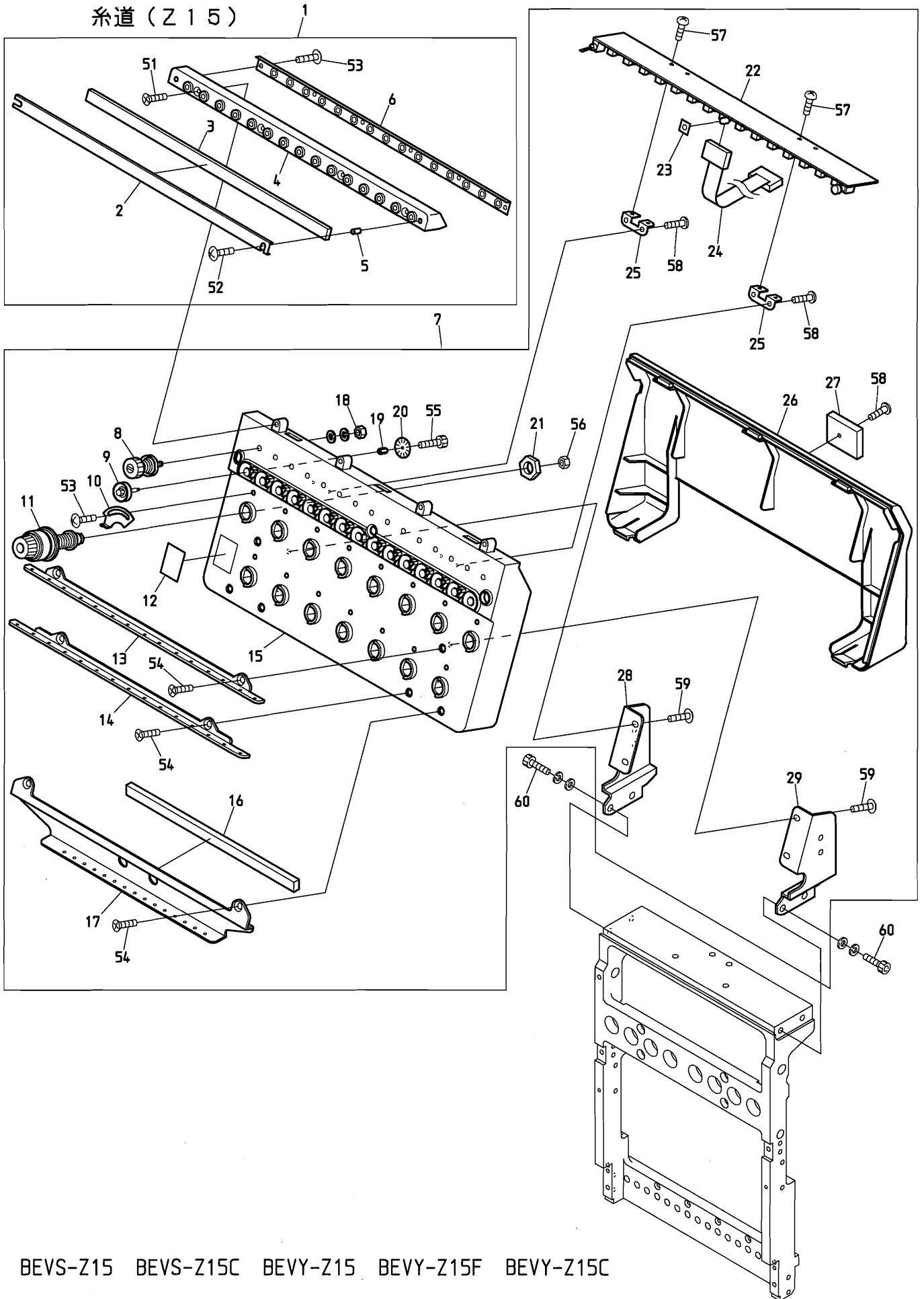
06-1 Thread guide (Z12)
糸道 (Z12)

(H=Head Q'TY)

(H=頭数)

| ITEM | LIST No. | DESCRIPTION | 部品名 | Q'TY | NOTE |
|------|-----------|---|---------------------------|--------|------|
| 1 | PN240002 | Tension base a'ssy (VY-Z12) | テンション台Assy (VY-Z12, シヌイキ) | H × 1 | |
| 2 | PN240010 | Tension base cover (VY-Z12) | テンション台カバー (VY-Z12, シヌイキ) | H × 1 | |
| 3 | A9068032 | FCW clamp (FCW-26) | FCWクランプ (FCW-26) | H × 1 | |
| 4 | SG240040 | Upper part thread guide plate (DSH-Z12) | 上部糸案内プレート (DSH-Z12) | H × 1 | |
| 5 | RR240300C | Tension a'ssy (DS) | 糸調子ASSY (DS) | H × 12 | |
| 6 | HT240290 | Tension wheel a'ssy | テンションホイール組立 | H × 12 | |
| 7 | RR240510 | Thread spring adjusting plate | 糸掛ケバネ調整板 | H × 12 | |
| 8 | RD240154 | Dial tension a'ssy | ダイヤル糸調子組 | H × 12 | |
| 9 | RR240390 | Number label | 番号ラベル | H × 1 | |
| 10 | PF240010 | Tension base case a'ssy (VS-Z12) | テンション台ケース Assy (VS-Z12) | H × 1 | |
| 11 | SG240050 | Thread guide plate upper (DSH-Z12) | 糸案内プレート・上 (DSH-Z12) | H × 1 | |
| 12 | SG240060 | Thread guide plate lower (DSH-Z12) | 糸案内プレート・下 (DSH-Z12) | H × 1 | |
| 13 | SG240110 | Sponge rubber (DSH-Z12) | スポンジゴム (DSH-Z12) | H × 1 | |
| 14 | SG240070 | Second thread guide plate lower (DSH-Z12) | 第二糸案内プレート (DSH-Z12) | H × 1 | |
| 15 | FA999052 | Hex. nut SM11/64 (With washers) | 六角ナット SM11/64 (平座金 バネ座金付) | H × 12 | |
| 16 | KN540510 | Tension wheel nut | テンションホイールナット | H × 12 | |
| 17 | HT240101 | Lower thread detection sensor disk (YN) | 下糸検知センサーディスク (YN) | H × 12 | |
| 18 | HT240180 | SM-nut | SMナット | H × 12 | |
| 19 | EBY02602 | 8582・switch board with thread detection | 8582・12本針糸検付スイッチ基板 | H × 1 | |
| 20 | RR240660 | LED oil avoid rubber plate | LED油避けゴム板 | H × 1 | |
| 21 | EBY01625 | H1842 16 needle flat cable | H1842 16芯フラットケーブル | H × 1 | |
| 22 | RR240330 | Switch board fixed base (DS) | スイッチ基板取付ベース (DS) | H × 2 | |
| 23 | SG240100 | Tension base bracket・L (DSH-Z12) | テンション台ベース・L (DSH-Z12) | H × 1 | |
| 24 | SG240090 | Tension base bracket・R (DSH-Z12) | テンション台ベース・R (DSH-Z12) | H × 1 | |
| 51 | | Pan head tapping screw B tight M3×5 | 十字穴付ナベ頭タップ Bタイト M3×5 | | |
| 52 | | Flush screw M3×8 | 十字穴付皿小ネジ M3×8 | | |
| 53 | | Truss screw M3×5 | 十字穴付トラス小ネジ M3×5 | | |
| 54 | | Flush screw M4×8 | 十字穴付皿小ネジ M4×8 | | |
| 55 | | Hex. socket bolt M2×3 | 六角穴付ボルト M2×3 | | |
| 56 | | Pan screw M3×4 | 十字穴付ナベ小ネジ M3×4 | | |
| 57 | | Pan head tapping screw B tight M3×8 | 十字穴付ナベ頭タップ Bタイト M3×8 | | |
| 58 | | Truss screw M4×10 | 十字穴付トラス小ネジ M4×10 | | |
| 59 | | Hex. socket bolt M5×15 (With washers) | 六角穴付ボルト M5×15 (平座金 バネ座金付) | | |
| | | | | | |
| | | | | | |
| | | | | | |
| | | | | | |
| | | | | | |
| | | | | | |
| | | | | | |
| | | | | | |
| | | | | | |
| | | | | | |
| | | | | | |
| | | | | | |
| | | | | | |
| | | | | | |
| | | | | | |
| | | | | | |
| | | | | | |
| | | | | | |

06-2 Thread guide(Z15)
糸道 (Z15)



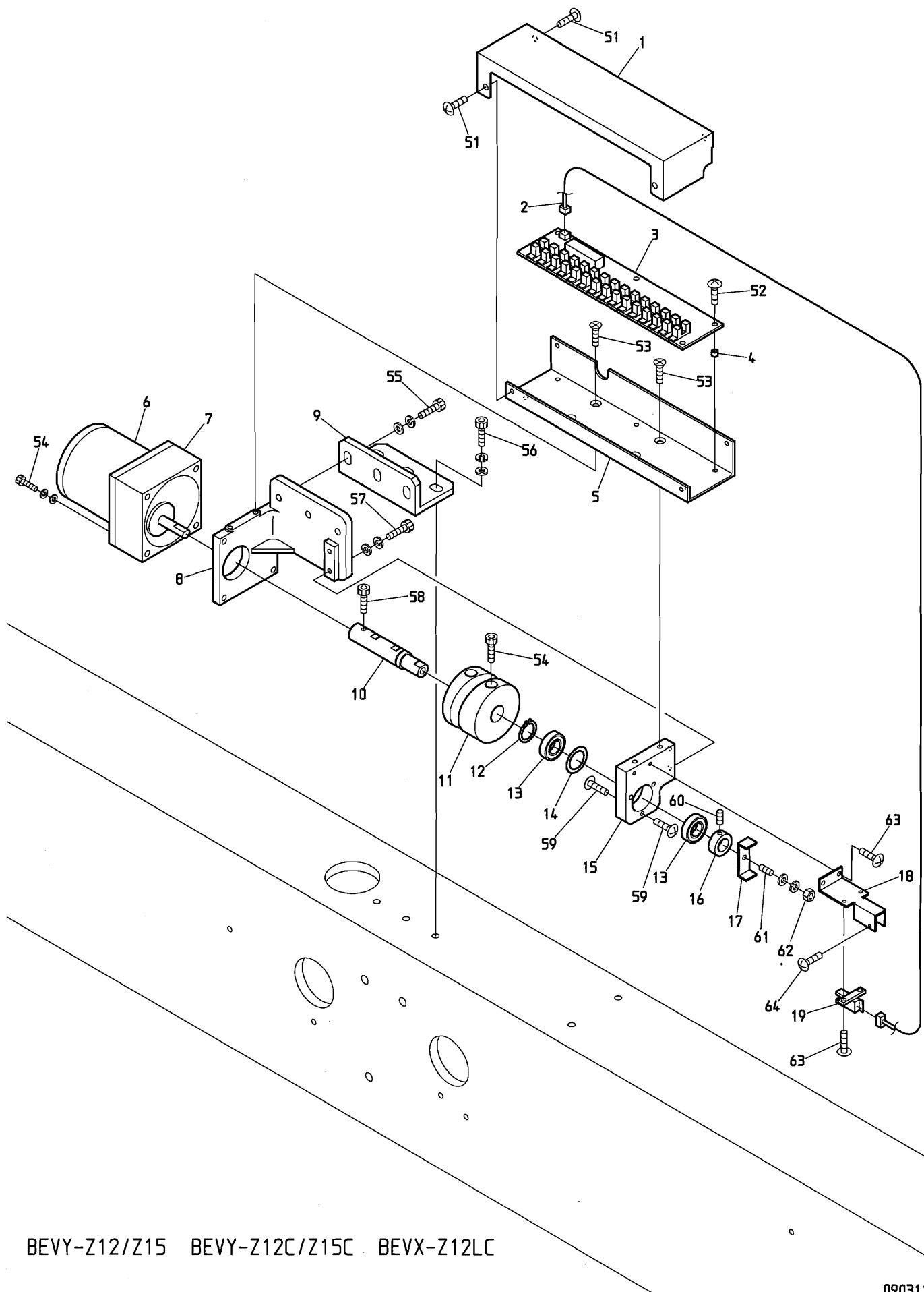
BEVS-Z15 BEVS-Z15C BEVY-Z15 BEVY-Z15F BEVY-Z15C

糸道 (Z15)

(H=頭数)

| ITEM | LIST No. | DESCRIPTION | 部品名 | Q' TY | NOTE |
|------|-----------|---|---------------------------|---------|------------------------------|
| 1 | PG240030 | Thread collar base a' sssy (VS-Z15) | 糸口ベースAssy (VS-Z15) | H × 1 | |
| 2 | RV240100 | Felt frame (DSH-ZQ) | フェルト枠 (DSH-ZQ) | H × 1 | |
| 3 | RV240110 | Felt (DSH-ZQ) | フェルト (DSH-ZQ) | H × 1 | |
| 4 | PG240040 | Thread collar base (VS-Z15) | 糸口ベース (VS-Z15) | H × 1 | |
| 5 | A9012438 | Felt hold spacer (DSH-ZQ) | フェルト押工部スペース | H × 2 | |
| 6 | RV240180 | Tube holder (D-ZQ) | チューブホルダー (D-ZQ) | H × 1 | |
| 7 | PG240001 | Tension base a' sssy (VS-Z15) | テンション台Assy (VS-Z15) | H × 1-1 | Except for 1st head 1頭目除く |
| | PP240001 | Tension base a' sssy (VY-Z15) 1st head | テンション台Assy (VY-Z15) 1頭目 | 1 | 1st head 1頭目 |
| 8 | RR240300C | Tension a' sssy (DS) | 糸調子ASSY (DS) | H × 15 | |
| 9 | HT240290 | Tension wheel a' sssy | テンションホイール組立 | H × 15 | |
| 10 | RR240510 | Thread spring adjusting plate | 糸掛ケバネ調整板 | H × 15 | |
| 11 | RD240154 | Dial tension a' sssy (DS) | ダイヤル糸調子組 (DS) | H × 15 | |
| 12 | RR240390 | Number label | 番号ラベル | H × 1 | |
| 13 | RV240040 | Thread guide plate upper (DSH-ZQ) | 糸案内プレート・上 (DSH-ZQ) | H × 1 | |
| 14 | RV240050 | Thread guide plate lower (DSH-ZQ) | 糸案内プレート・下 (DSH-ZQ) | H × 1 | |
| 15 | PG240010 | Tension base case a' sssy (VS-Z15) | テンション台ケース Assy (VS-Z15) | H × 1 | |
| 16 | RV240091 | Sponge rubber (DSH-ZQ) | スポンジゴム (DSH-ZQ) | H × 1 | |
| 17 | RV240062 | Second thread guide plate (DSH-ZQ) | 第2糸案内プレート (DSH-ZQ) | H × 1 | |
| 18 | FA999052 | Hex. nut SM11/64 (With washers) | 六角ナット SM11/64 (平座金、バネ座金付) | H × 15 | |
| 19 | KN540510 | Tension wheel nut | テンションホイールナット | H × 15 | |
| 20 | HT240101 | Lower thread detection sensor disk (YN) | 下糸検知センサーディスク (YN) | H × 15 | |
| 21 | HT240180 | SM-nut | SMナット | H × 15 | |
| 22 | EBY02612 | 8562・switch board with thread detection | 8562・15本針糸検付スイッチ基板 | H × 1 | |
| 23 | RR240660 | LED oil avoid rubber plate | LED油避けゴム板 | H × 1 | |
| 24 | EBY01625 | H1842 16 needle flat cable | H1842 16芯フラットケーブル | H × 1 | |
| 25 | RR240330 | Switch board fixed base | スイッチ基板取付ベース (DS) | H × 2 | |
| 26 | PG240020 | Tension base cover (VS-Z15) | テンション台カバー (VS-Z15) | H × 1-1 | Except for 1st head 1頭目除く |
| | PP240010 | Tension base cover (VY-Z15) 1st head | テンション台カバー (VY-Z15) 1頭目 | 1 | 1st head 1頭目 |
| 27 | A9068032 | FCW clamp (FCW-26) | FCWクランプ (FCW-26) | H × 1 | |
| 28 | RV240081 | Tension base bracket・L (DSH-ZQ) | テンション台ベース・L (DSH-ZQ) | H × 1 | |
| 29 | RV240071 | Tension base bracket・R (DSH-ZQ) | テンション台ベース・R (DSH-ZQ) | H × 1 | |
| 51 | | Flush screw M3×8 | 十字穴付皿小ネジ M3×8 | | |
| 52 | | Truss screw M3×14 | 十字穴付トラス小ネジ M3×14 | | |
| 53 | | Truss screw M3×5 | 十字穴付トラス小ネジ M3×5 | | |
| 54 | | Flush screw M4×8 | 十字穴付皿小ネジ M4×8 | | |
| 55 | | Hex. socket bolt M2×3 | 六角穴付ボルト M2×3 | | |
| 56 | | Hex. nut M4 I | 六角ナット M4 1種 | | |
| 57 | | Pan screw M3×4 | 十字穴付ナベ小ネジ M3×4 | | |
| 58 | | Pan head tapping screw B tight M3×8 | 十字穴付ナベ頭タップ Bタイト M3×8 | | |
| 59 | | Truss screw M4×10 | 十字穴付トラス小ネジ M4×10 | | |
| 60 | | Hex. socket bolt M5×15 (With washers) | 六角穴付ボルト M5×15 (平座金、バネ座金付) | | |
| | | | | | |
| | | | | | |
| | | | | | |
| | | | | | |

07A Color change A
色換えA



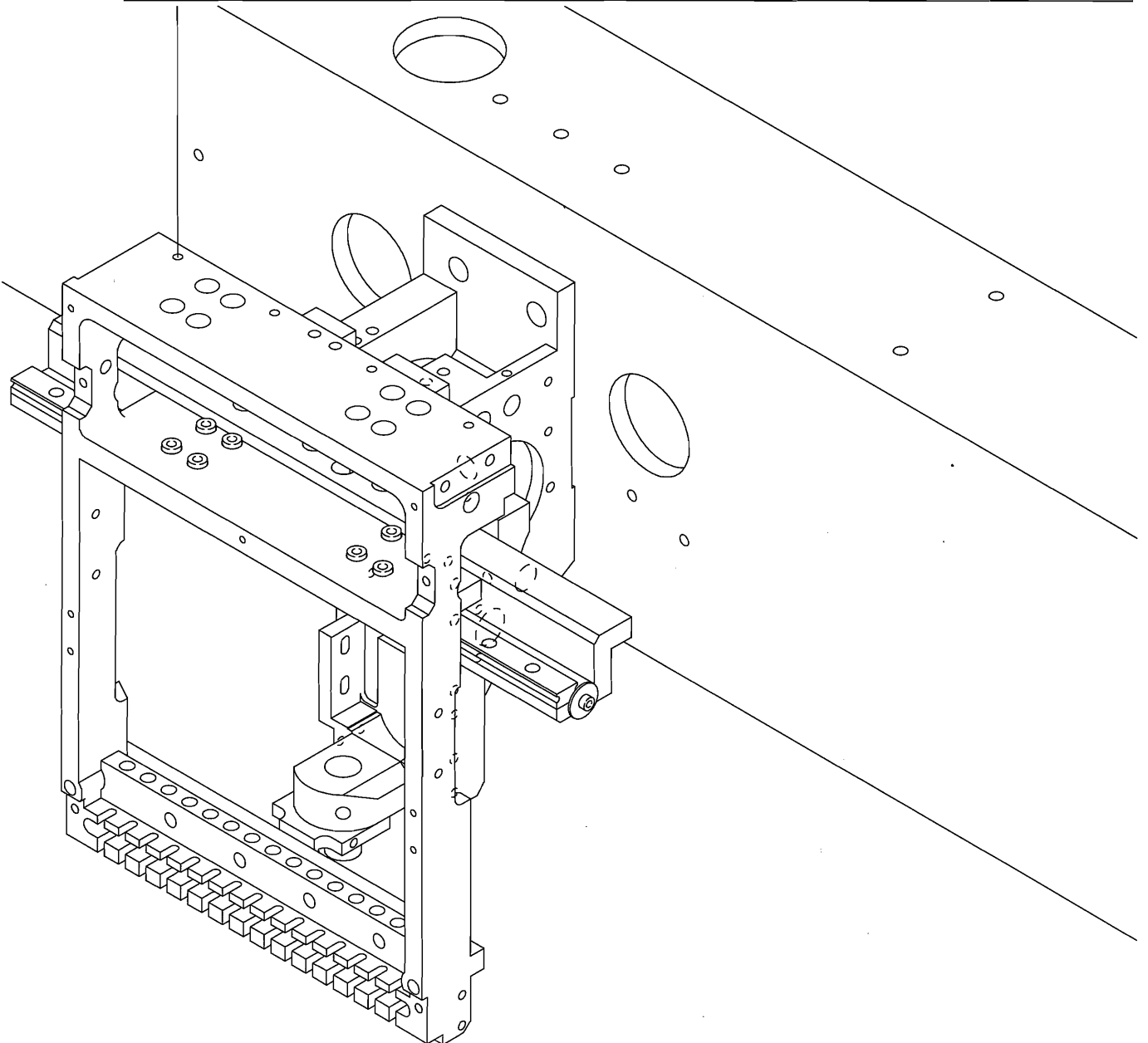
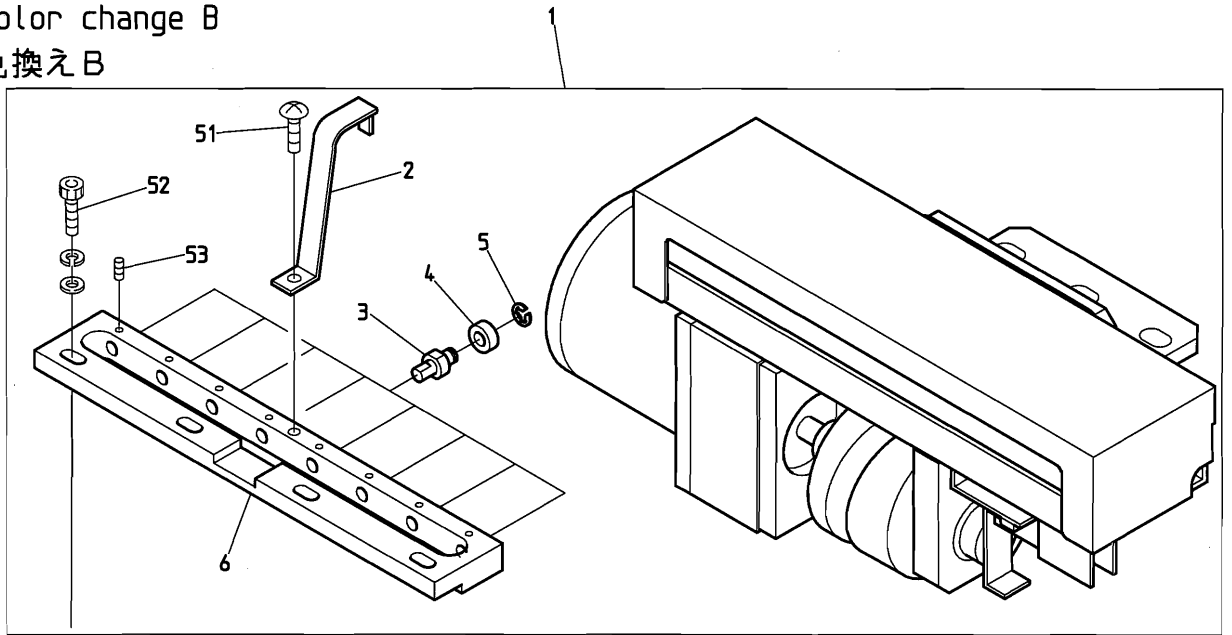
BEVY-Z12/Z15 BEVY-Z12C/Z15C BEVX-Z12LC

07A Color change A

色換えA

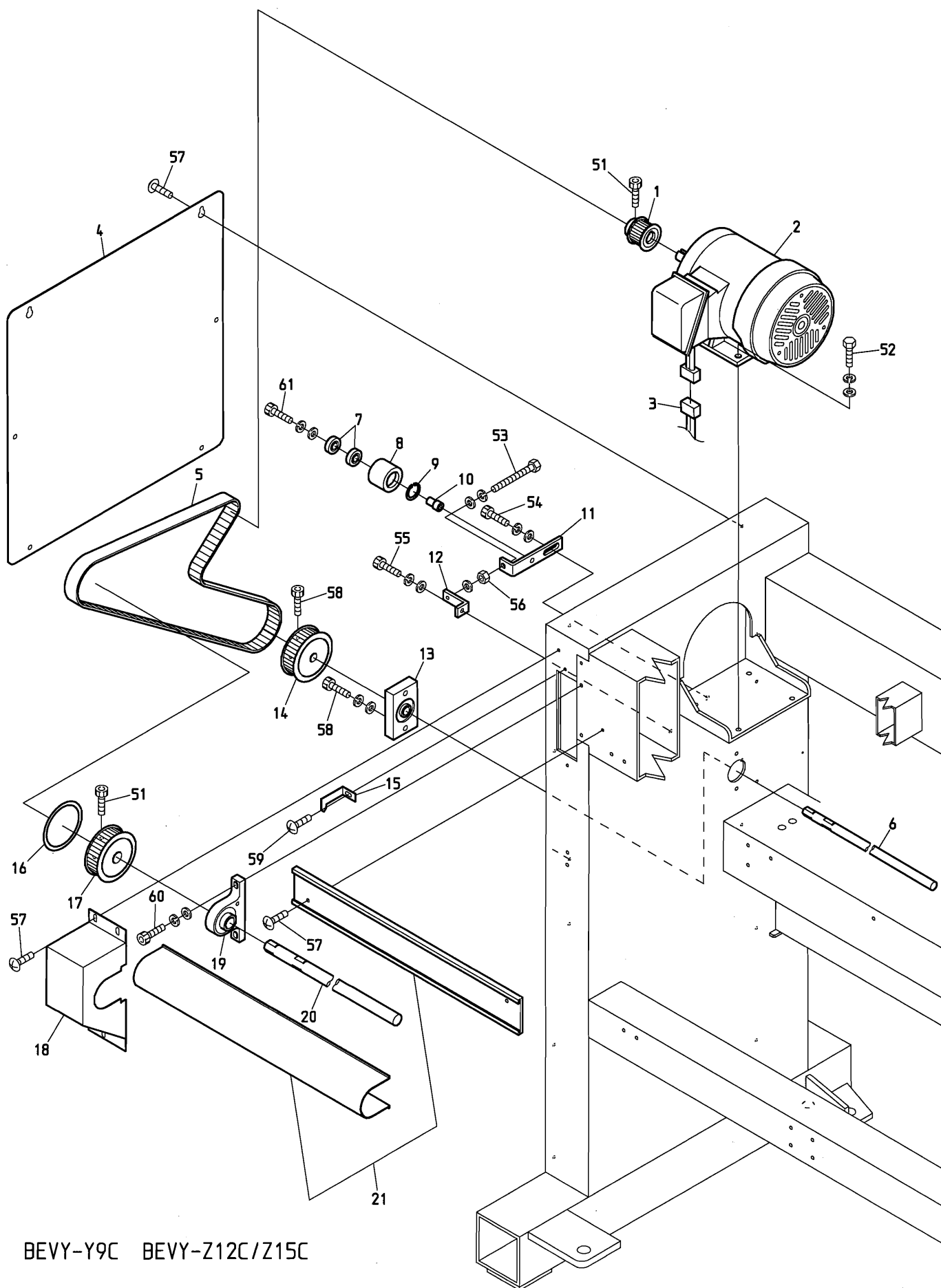
| ITEM | LIST No. | DESCRIPTION | 部品名 | Q'TY | NOTE |
|------|-----------|---|--------------------------------------|------|------|
| 1 | SC330110 | Color change cover | 色換エカバー | 1 | |
| 2 | A9053079 | Lock sensor cable Z type | ロックセンサーケーブルZ用 | 1 | |
| 3 | EBY01650 | Color change board | 色換エ基板 | 1 | |
| 4 | A9012208 | Spacer (Roll bush) $\phi 5 \times 4L$ | スペーサー(巻ブッシュ) $\phi 5 \times 4L$ | 5 | |
| 5 | SC330100 | Color change board base plate | 色換エ基板ベースプレート | 1 | |
| 6 | A9065092 | Reversible motor 3RJ10GB-AUL-E4 | リバーシブルモーター 3RJ10GB-AUL-E4 | 1 | |
| 7 | A9065093 | Gear head 3GB18K | ギヤヘッド 3GB18K | 1 | |
| 8 | SC330080C | Color change base | 色換エベース | 1 | |
| 9 | SJ330021 | Color change bracket (DYHE) | 色換エブラケット (DYHE) | 1 | |
| 10 | SC330041C | Color change cam connecting shaft | 色換エカム連結シャフト | 1 | |
| 11 | SC330010 | Color change cam (Compact) | 色換エカム (コンパクト) | 1 | |
| 12 | A9012068 | C-ring (For shaft $\phi 15$) | C型止メ輪 (軸用 $\phi 15$) | 1 | |
| 13 | A9010113 | Bearing 6901ZZ | 深溝玉軸受 6901ZZ | 2 | |
| 14 | SJ330060 | Shim ring (For color change) | シムリング (色換用) | 1 | |
| 15 | SC330091C | Color change bearing | 色換エ軸受ケ | 1 | |
| 16 | SJ330050 | Color change set collar | 色換エセットカラー (DYHE) | 1 | |
| 17 | SC330052 | Revolution sensor plate | 回転センサー感知片 | 1 | |
| 18 | SC330061 | sensor stay | センサーステー | 1 | |
| 19 | A9060063 | Photo micro sensor EE-SX672A (OMRON) | アンプ内蔵フォトマイクロセンサー EE-SX672A (オムロン) | 1 | |
| 51 | | Truss screw M4×8 (Chromate) | 十字穴付トラス小ネジ M4×8 (クロメート) | | |
| 52 | | Truss screw M4×8 | 十字穴付トラス小ネジ M4×8 | | |
| 53 | | Flush screw M4×8 | 十字穴付皿小ネジ M4×8 | | |
| 54 | | Hex. socket bolt M4×60 (With washers) | 六角穴付ボルト M4×60 (平座金 パネ座金付) | | |
| 55 | | Hex. socket bolt M6×15 (Black) | 六角穴付ボルト M6×15 (黒) | | |
| 56 | | Hex. socket bolt M6×18 (Black) | 六角穴付ボルト M6×18 (黒) | | |
| 57 | | Hex. socket bolt M4×8 (Black) | 六角穴付ボルト M4×8 (黒) | | |
| 58 | | Hex. socket bolt M4×8 | 六角穴付ボルト M4×8 | | |
| 59 | | Truss screw M4×5 | 十字穴付トラス小ネジ M4×5 | | |
| 60 | | Hex. socket set screw M4×5 | 六角穴付止メネジ M4×5 | | |
| 61 | | Hex. socket set screw M6×20 | 六角穴付止メネジ M6×20 | | |
| 62 | | Hex. nut M6 | 六角ナット M6 | | |
| 63 | | Truss screw M3×8 | 十字穴付トラス小ネジ M3×8 | | |
| 64 | | Truss screw M3×12 | 十字穴付トラス小ネジ M3×12 | | |
| | | | | | |
| | | | | | |
| | | | | | |
| | | | | | |
| | | | | | |
| | | | | | |
| | | | | | |
| | | | | | |
| | | | | | |
| | | | | | |
| | | | | | |
| | | | | | |

07B Color change B
色換え B



BEVY-Z12/Z15 BEVY-Z12C/Z15C BEVX-Z12LC

08-1 Drive(2T/4T)
駆動 (2 T / 4 T)



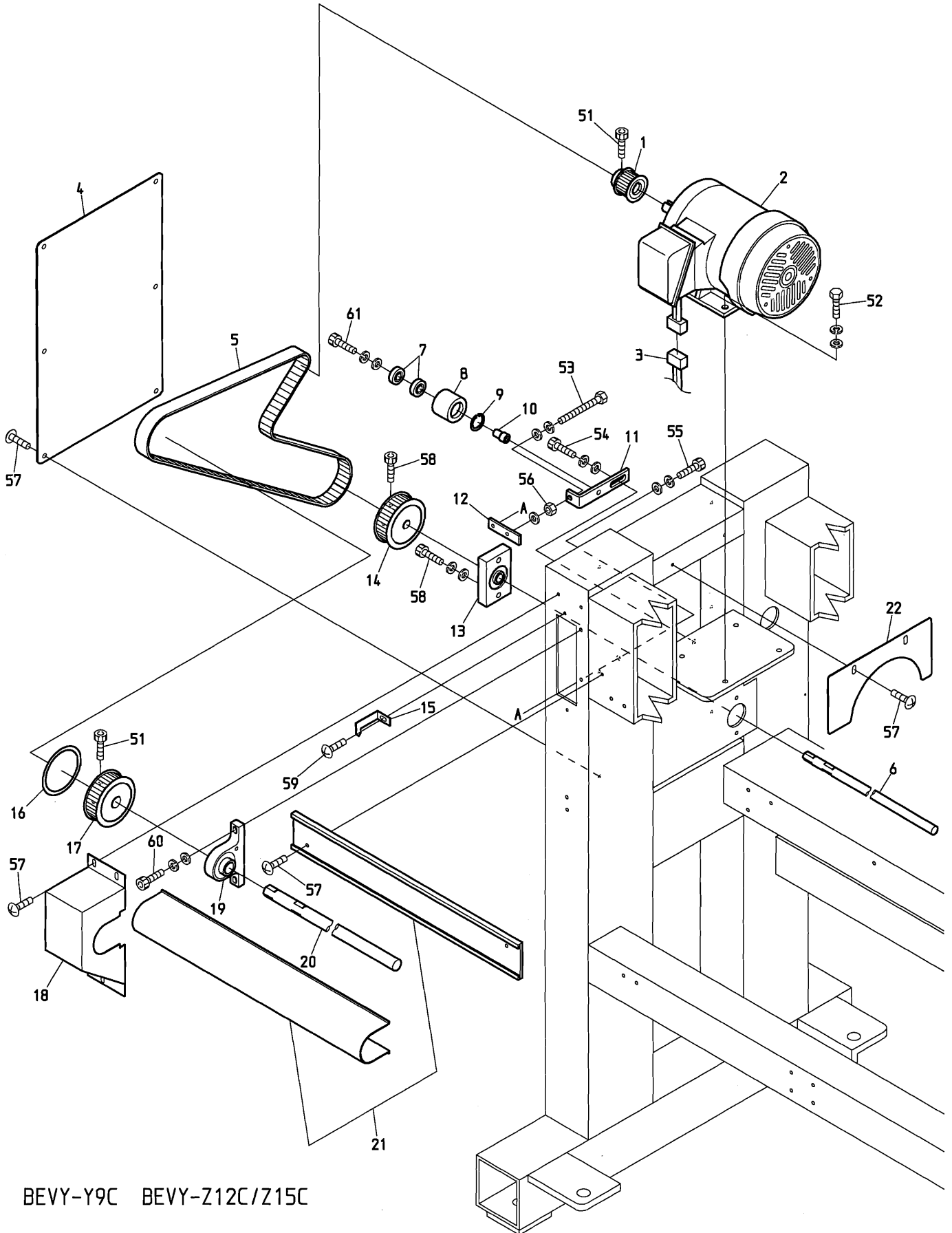
BEVY-Y9C BEVY-Z12C/Z15C

08-1 Drive(2T/4T)

駆動 (2T/4T)

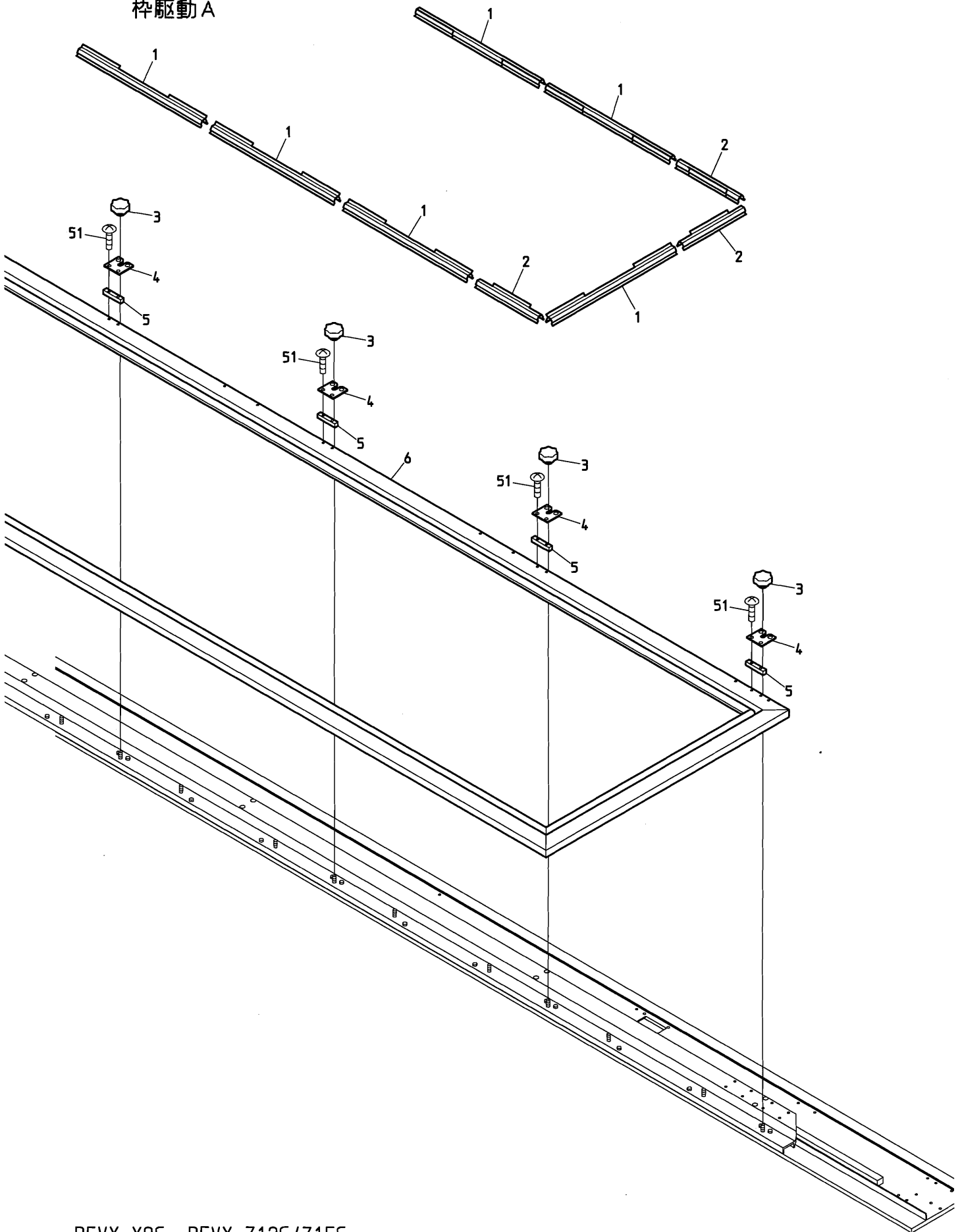
| ITEM | LIST No. | DESCRIPTION | 部品名 | Q'TY | NOTE |
|------|-------------|--|-------------------------------------|------|-------|
| 1 | MM310110 | Motor pulley(S5M-24, 0.2kw) | モータープーリー(S5M-24, 0.2kw) | 1 | 2T |
| | RP310170 | Motor pulley(S5M-26) | モータープーリー(S5M-26) | 1 | 4T |
| 2 | RA310380 | Main motor 1K-FCKL8-4P-0.2kw(ETL) | メインモーター 1K-FCKL8-4P-0.2kw(ETL) | 1 | 2T |
| | RP310201 | Main motor 1K-FBKK8-4P-0.55kw VF3(ETL) | メインモーター 1K-FBKK8-4P-0.55kw VF3(ETL) | 1 | 4T |
| 3 | EP530030 | Main motor cable(CE) DYHE | メインモーターケーブル(CE) DYHE | 1 | |
| | A9053081 | Motor cable 1.25×4×5m | モーターケーブル(試験機用) 1.25×4×5m | 1 | |
| 4 | SJ160030 | Frame upper cover | 脚フレーム上カバー | 2 | |
| 5 | A9020220 | Timing belt B150S5M1420 | ベアバックタイミングベルト B150S5M1420 | 1 | 2T |
| | A9020180 | Timing belt B250S5M1420 | タイミングベルト B250S5M1420 | 1 | 4T |
| 6 | SC310131 | Lower shaft φ15(For 2T) | 下軸φ15(2頭用) | 1 | 2T |
| | SC310110 | Lower shaft φ15(For 4T) | 下軸φ15(4頭用) | 1 | 4T |
| 7 | A9010003 | Bearing 6001ZZ | ベアリング 6001ZZ | 2 | |
| 8 | RQ310000 | Idler | アイドラ | 1 | |
| 9 | A9012063 | C-ring(For hole φ28) | C型止メ輪(穴用φ28) | 1 | |
| 10 | SC310021 | Idler shaft | アイドラ軸 | 1 | |
| 11 | SC310030 | Idler bracket | アイドラブラケット | 1 | |
| 12 | SC310150 | Tension bracket | テンションブラケット | 1 | |
| 13 | SC310062 | Lower shaft housing | 下軸ハウジング | 1 | |
| 14 | MM310030 | Lower shaft timing pulley(S5M-48) | 下軸タイミングプーリー(S5M-48) | 1 | 2T |
| | SC310010 | φ15 lower shaft timing pulley(S5M-52) | φ15下軸タイミングプーリー(S5M-52) | 1 | 4T |
| 15 | SC310050 | Angle instructions plate | 角度指示針 | 1 | |
| 16 | MM310090 | Rotary angle label | 回転角ラベル | 1 | 2T |
| | SC310100 | Rotary angle label | 回転角ラベル | 1 | 4T |
| 17 | MM310020 | Upper shaft timing pulley(S5M-48) | 上軸タイミングプーリー(S5M-48) | 1 | 2T |
| | SC310000 | φ20 upper shaft timing pulley(S5M-52) | φ20上軸タイミングプーリー(S5M-52) | 1 | 4T |
| 18 | SJ250041 | Pulley box(DYHE) | プーリーボックス(DYHE) | 1 | |
| 19 | SC310071 | Upper shaft housing | 上軸ハウジング | 1 | |
| 20 | SC310141 | Upper shaft φ20(For 2T) | 上軸φ20(2頭用) | 1 | 2T |
| | SC310120 | Upper shaft φ20(For 4T) | 上軸φ20(4頭用) | 1 | 4T |
| 21 | 1SPP5205200 | Shaft mogol & cover(VY-C, 520/520) | シャフトモール&カバー(VY-C, 520/520) | 1 | P=520 |
| | 1SPP3803800 | Shaft mogol & cover(VY-C, 380/380) | シャフトモール&カバー(VY-C, 380/380) | 1 | P=380 |
| 51 | | Hex. socket bolt M6×15(Black) | 六角穴付ボルト M6×15(黒) | | |
| 52 | | Hex. bolt M8×20 | 六角ボルト M8×20 | | |
| 53 | | Hex. bolt M6×60(Full screw) | 六角ボルト M6×60(全ネジ) | | |
| 54 | | Hex. socket bolt M8×20(Black) | 六角穴付ボルト M8×20(黒) | | |
| 55 | | Hex. socket bolt M6×15(Chromate) | 六角穴付ボルト M6×15(クロメート) | | |
| 56 | | Hex. nut M6 | 六角ナット M6 | | |
| 57 | | Truss screw M5×10 | 十字穴付トラス小ネジ M5×10 | | |
| 58 | | Hex. socket bolt M5×8 | 六角穴付ボルト M5×8 | | |
| 59 | | Truss screw M5×6 | 十字穴付トラス小ネジ M5×6 | | |
| 60 | | Hex. socket bolt M6×18(Black) | 六角穴付ボルト M6×18(黒) | | |
| 61 | | Hex. socket bolt M8×35(Black) | 六角穴付ボルト M8×35(黒) | | |

08-2 Drive(6T/8T)
 駆動(6T/8T)



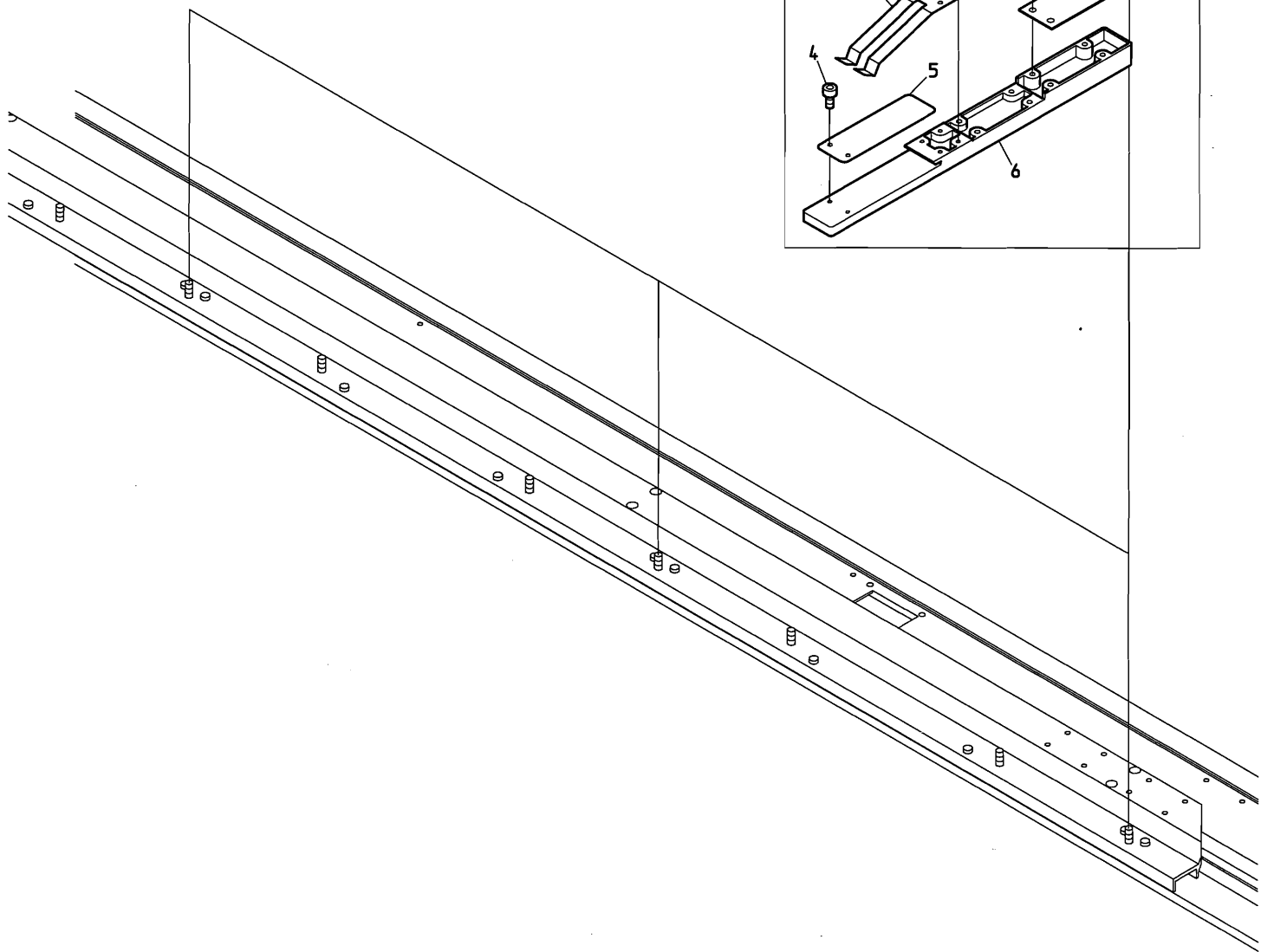
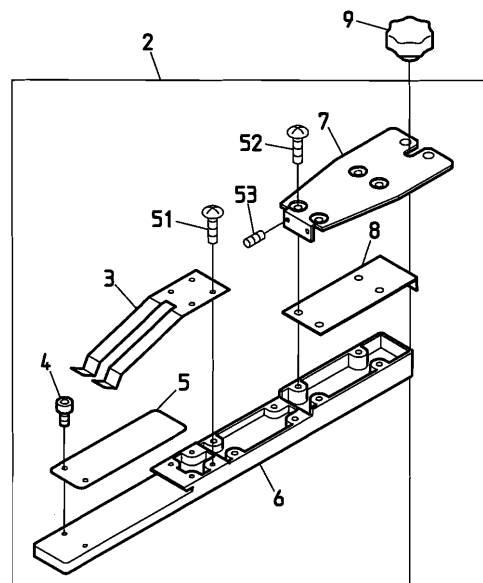
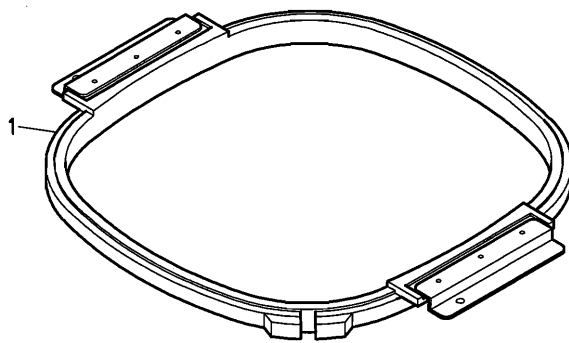
BEVY-Y9C BEVY-Z12C/Z15C

10A Pantograph drive A
杵駆動A



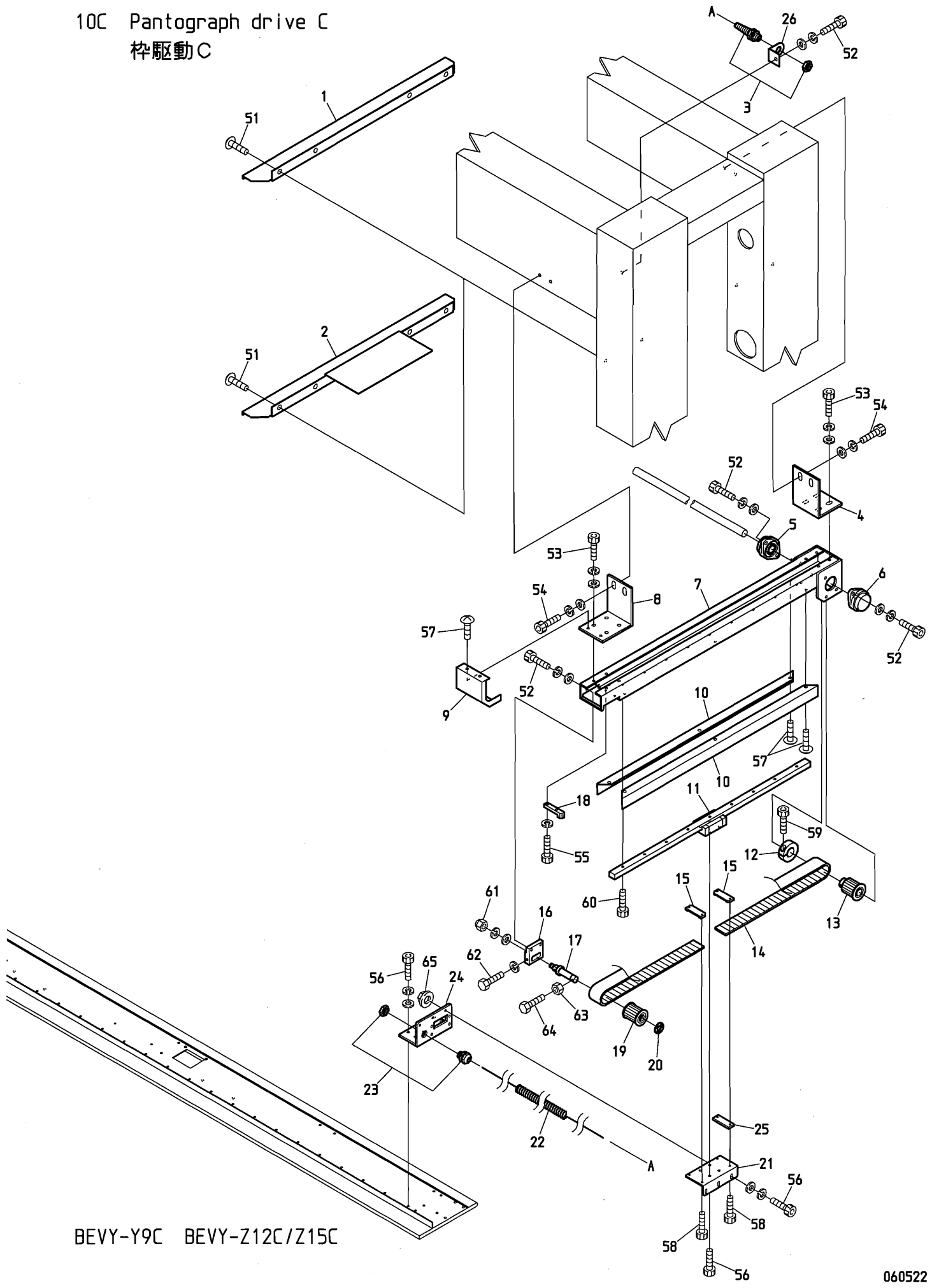
BEVY-Y9C BEVY-Z12C/Z15C

10B Pantograph drive B
杵駆動B



BEVY-Y9C BEVY-Z12C/Z15C

10C Pantograph drive C
 枠駆動C



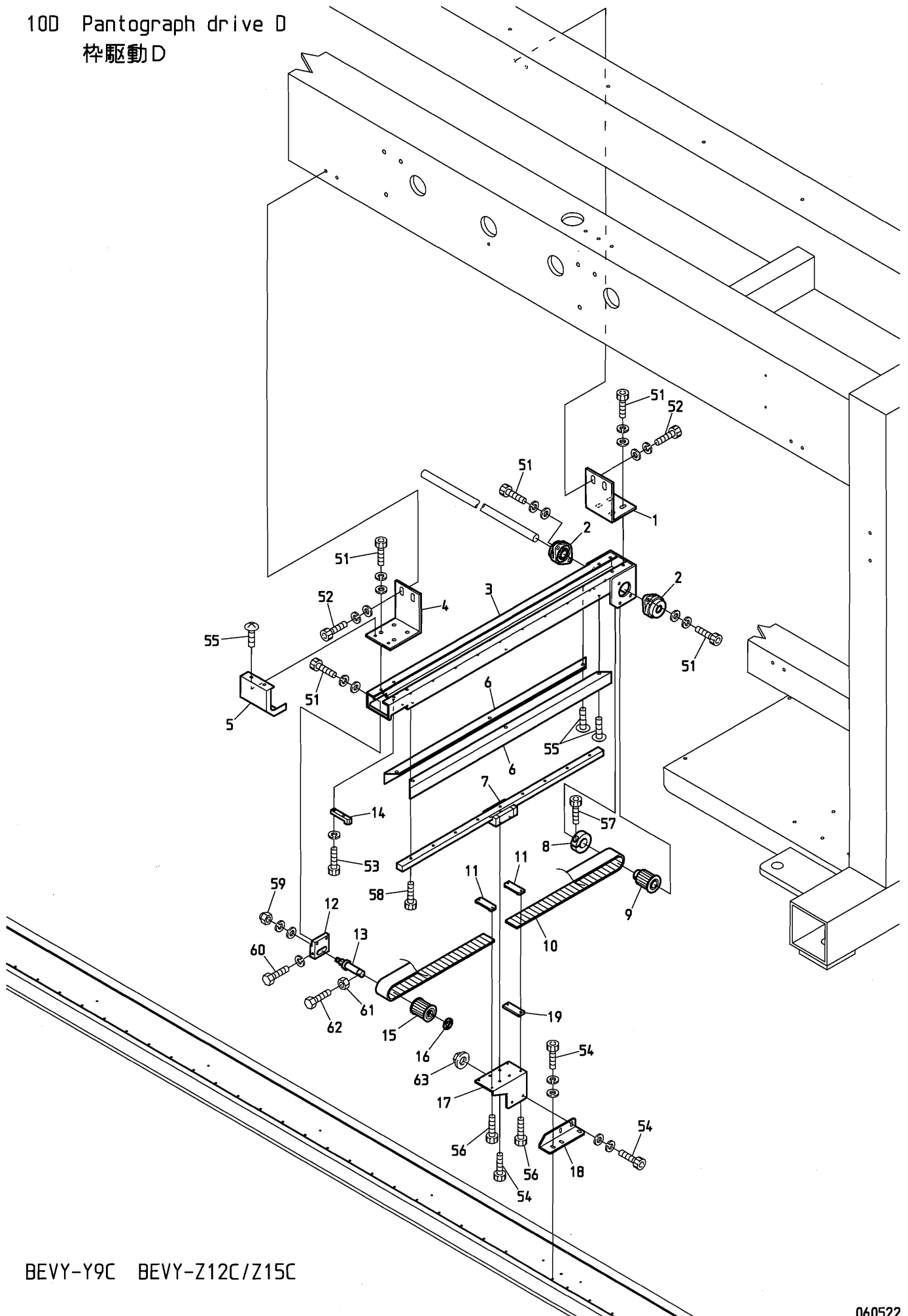
BEVY-Y9C BEVY-Z12C/Z15C

10C Pantograph drive C

枠駆動C

| ITEM | LIST No. | DESCRIPTION | 部品名 | Q'TY | NOTE |
|------|-----------|---|-------------------------|------|-------|
| 1 | SJ250060 | V-spline cover (DYHE) | Vスプラインカバー (DYHE) | 1 | 2T/4T |
| 2 | SJ250090 | V-spline cover (DYHE) for 6・8 heads | Vスプラインカバー (DYHE) 6・8頭用 | 1 | 6T/8T |
| 3 | A9068152 | Super seal (NW-7S-P) | スーパーシール (NW-7S-P) | 1 | |
| 4 | SC480330 | H-rail base fixed stay (Rear) | Hレール土台取付ステー (後) | 1 | |
| 5 | A9011243 | Bearing unit (UFL002C) | 軸受ユニット (UFL002C) | 1 | |
| 6 | A9011244 | Bearing unit (UFL002D) | 軸受ユニット (UFL002D) | 1 | |
| 7 | SJ480060 | H-rail base CE (ST=450) DYHE | Hレール土台 CE (ST=450) DYHE | 1 | |
| | SJ480010 | H-rail base (ST=450) DYHE | Hレール土台 (ST=450) DYHE | 1 | |
| 8 | SC480210 | H-rail base fixed stay (Front) | Hレール土台取付ステー (前) | 1 | |
| 9 | SC250040 | H-rail front cover | Hレール前カバー | 1 | |
| 10 | SC250070 | H-rail side cover | Hレールサイドカバー | 2 | |
| 11 | SC480040 | LM guide (540L) | LMガイド (540L) | 1 | |
| 12 | HH481980 | φ19 clamp | φ19割リクランプ | 1 | |
| 13 | SJ480000 | Pantograph drive pulley (16 tooth) | 枠駆動プーリー (16歯) | 1 | |
| 14 | SC480020 | Timing belt MA5 | タイミングベルト MA5 | 1 | |
| 15 | HP482940 | Timing belt set rack (5M) | タイミングベルト押エラック (5M) | 2 | |
| 16 | SJ480081 | Pulley bracket | プーリーブラケット | 1 | |
| 17 | HH481991C | Timing pulley shaft | 従動プーリーシャフト | 1 | |
| 18 | RP480201 | Pulley stopper | プーリーストッパー | 1 | |
| 19 | SC480010 | Pantograph drive pulley (Front) | 枠駆動プーリー (前) | 1 | |
| 20 | A9012052 | E-ring (φ10) | E型止メ輪 (φ10) | 1 | |
| 21 | SC480120 | Guide base (R) | ガイドベース (R) | 1 | |
| 22 | A9068151 | Curly cord (Compact machine) VY-C | カールコード (コンパクト機) VY-C | 1 | |
| 23 | A9068153 | Super seal (NW-7S) | スーパーシール (NW-7S) | 1 | |
| 24 | SC480080 | Guide stay (R) | ガイドステー (R) | 1 | |
| 25 | SJ480020 | Rack spacer | ラックスペース | 1 | |
| 26 | SC480290 | Erectrical bracket | 電線用ブラケット | 1 | |
| 51 | | Truss screw M6×10 | 十字穴付トラス小ネジ M6×10 | | |
| 52 | | Hex. socket bolt M6×15 (Chromate) | 六角穴付ボルト M6×15 (クロメート) | | |
| 53 | | Hex. socket bolt M5×15 (Chromate) | 六角穴付ボルト M5×15 (クロメート) | | |
| 54 | | Hex. socket bolt M6×20 (Chromate) | 六角穴付ボルト M6×20 (クロメート) | | |
| 55 | | Hex. socket bolt M4×12 (With spring washer) | 六角穴付ボルト M4×12 (バネ座金付) | | |
| 56 | | Hex. socket bolt M4×12 (With adhesion) | 六角穴付ボルト M4×12 (接着剤付) | | |
| 57 | | Truss screw M4×6 (Chromate) | 十字穴付トラス小ネジ M4×6 (クロメート) | | |
| 58 | | Hex. socket bolt M3×15 (Black) | 六角穴付ボルト M3×15 (黒) | | |
| 59 | | Hex. socket bolt M5×20 (Black) | 六角穴付ボルト M5×20 (黒) | | |
| 60 | | Hex. socket bolt M4×10 (Black) | 六角穴付ボルト M4×10 (黒) | | |
| 61 | | Hex. cap nut M8 (Chromate) | 六角袋ナット M8 (クロメート) | | |
| 62 | | Hex. bolt M4×30 (Chromate) | 六角ボルト M4×30 (クロメート) | | |
| 63 | | Hex. nut M4 | 六角ナット M4 | | |
| 64 | | Hex. bolt M4×40 (Chromate) | 六角ボルト M4×40 (クロメート) | | |
| 65 | | Flange nut M4 | フランジナット M4 | | |

100 Pantograph drive D
杵駆動D



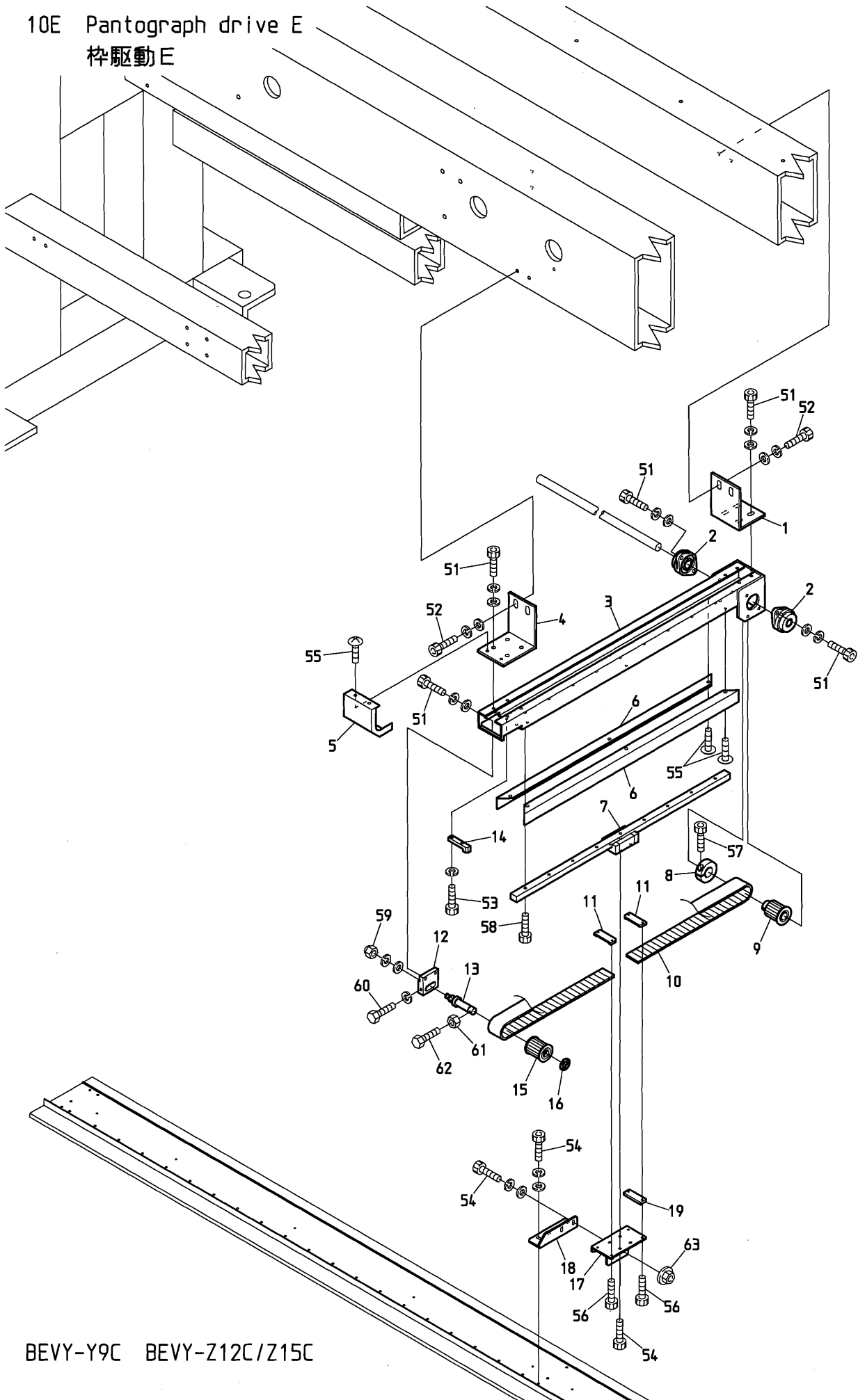
BEVY-Y9C BEVY-Z12C/Z15C

10D Pantograph drive D

枠駆動D

| ITEM | LIST No. | DESCRIPTION | 部品名 | Q'TY | NOTE |
|------|-----------|--|------------------------|------|----------|
| 1 | SC480330 | H-rail base fixed stay(Rear) | Hレール土台取付ステー(後) | 1 | 4T/6T/8T |
| 2 | A9011243 | Bearing unit(UFL0020) | 軸受ユニット(UFL0020) | 2 | 4T/6T/8T |
| 3 | SJ480060 | H-rail base CE(ST=450) DYHE | Hレール土台 CE(ST=450) DYHE | 1 | 4T/6T/8T |
| | SJ480010 | H-rail base(ST=450) DYHE | Hレール土台(ST=450) DYHE | 1 | 4T/6T/8T |
| 4 | SC480210 | H-rail base fixed stay(Front) | Hレール土台取付ステー(前) | 1 | 4T/6T/8T |
| 5 | SC250040 | H-rail frount cover | Hレール前カバー | 1 | 4T/6T/8T |
| 6 | SC250070 | H-rail side cover | Hレールサイドカバー | 2 | 4T/6T/8T |
| 7 | SC480040 | LM guide(540L) | LMガイド(540L) | 1 | 4T/6T/8T |
| 8 | HH481980 | φ19 clamp | φ19割リクランプ | 1 | 4T/6T/8T |
| 9 | SJ480000 | Pantograph drive pulley(16 tooth) | 枠駆動プーリー(16歯) | 1 | 4T/6T/8T |
| 10 | SC480020 | Timing belt MA5 | タイミングベルト MA5 | 1 | 4T/6T/8T |
| 11 | HP482940 | Timing belt set rack(5M) | タイミングベルト押エラック(5M) | 2 | 4T/6T/8T |
| 12 | SJ480081 | Pulley bracket | プーリーブラケット | 1 | 4T/6T/8T |
| 13 | HH481991C | Timing pulley shaft | 従動プーリーシャフト | 1 | 4T/6T/8T |
| 14 | RP480201 | Pulley stopper | プーリーストッパー | 1 | 4T/6T/8T |
| 15 | SC480010 | Pantograph drive pulley(Front) | 枠駆動プーリー(前) | 1 | 4T/6T/8T |
| 16 | A9012052 | E-ring(φ10) | E型止メ輪(φ10) | 1 | 4T/6T/8T |
| 17 | SC480140 | Guide base(RC) | ガイドベース(RC) | 1 | 4T/6T/8T |
| 18 | SC480100 | Guide stay(RC) | ガイドステー(RC) | 1 | 4T/6T/8T |
| 19 | SJ480020 | Rack spacer | ラックスパーサ | 1 | 4T/6T/8T |
| 51 | | Hex. socket bolt M5×15(Chromate) | 六角穴付ボルト M5×15(クロメート) | | 4T/6T/8T |
| 52 | | Hex. socket bolt M6×20(Chromate) | 六角穴付ボルト M6×20(クロメート) | | 4T/6T/8T |
| 53 | | Hex. socket bolt M4×12(With spring washer) | 六角穴付ボルト M4×12(バネ座金付) | | 4T/6T/8T |
| 54 | | Hex. socket bolt M4×12(With adhesion) | 六角穴付ボルト M4×12(接着剤付) | | 4T/6T/8T |
| 55 | | Truss screw M4×6(Chromate) | 十字穴付トラス小ネジ M4×6(クロメート) | | 4T/6T/8T |
| 56 | | Hex. socket bolt M3×15(Black) | 六角穴付ボルト M3×15(黒) | | 4T/6T/8T |
| 57 | | Hex. socket bolt M5×20(Black) | 六角穴付ボルト M5×20(黒) | | 4T/6T/8T |
| 58 | | Hex. socket bolt M4×10(Black) | 六角穴付ボルト M4×10(黒) | | 4T/6T/8T |
| 59 | | Hex. cap nut M8(Chromate) | 六角袋ナット M8(クロメート) | | 4T/6T/8T |
| 60 | | Hex. bolt M4×30(Chromate) | 六角ボルト M4×30(クロメート) | | 4T/6T/8T |
| 61 | | Hex. nut M4 | 六角ナット M4 | | 4T/6T/8T |
| 62 | | Hex. bolt M4×40(Chromate) | 六角ボルト M4×40(クロメート) | | 4T/6T/8T |
| 63 | | Flange nut M4 | フランジナット M4 | | 4T/6T/8T |
| | | | | | |
| | | | | | |
| | | | | | |
| | | | | | |
| | | | | | |
| | | | | | |
| | | | | | |
| | | | | | |
| | | | | | |
| | | | | | |
| | | | | | |
| | | | | | |
| | | | | | |
| | | | | | |
| | | | | | |
| | | | | | |
| | | | | | |

10E Pantograph drive E
杵駆動E



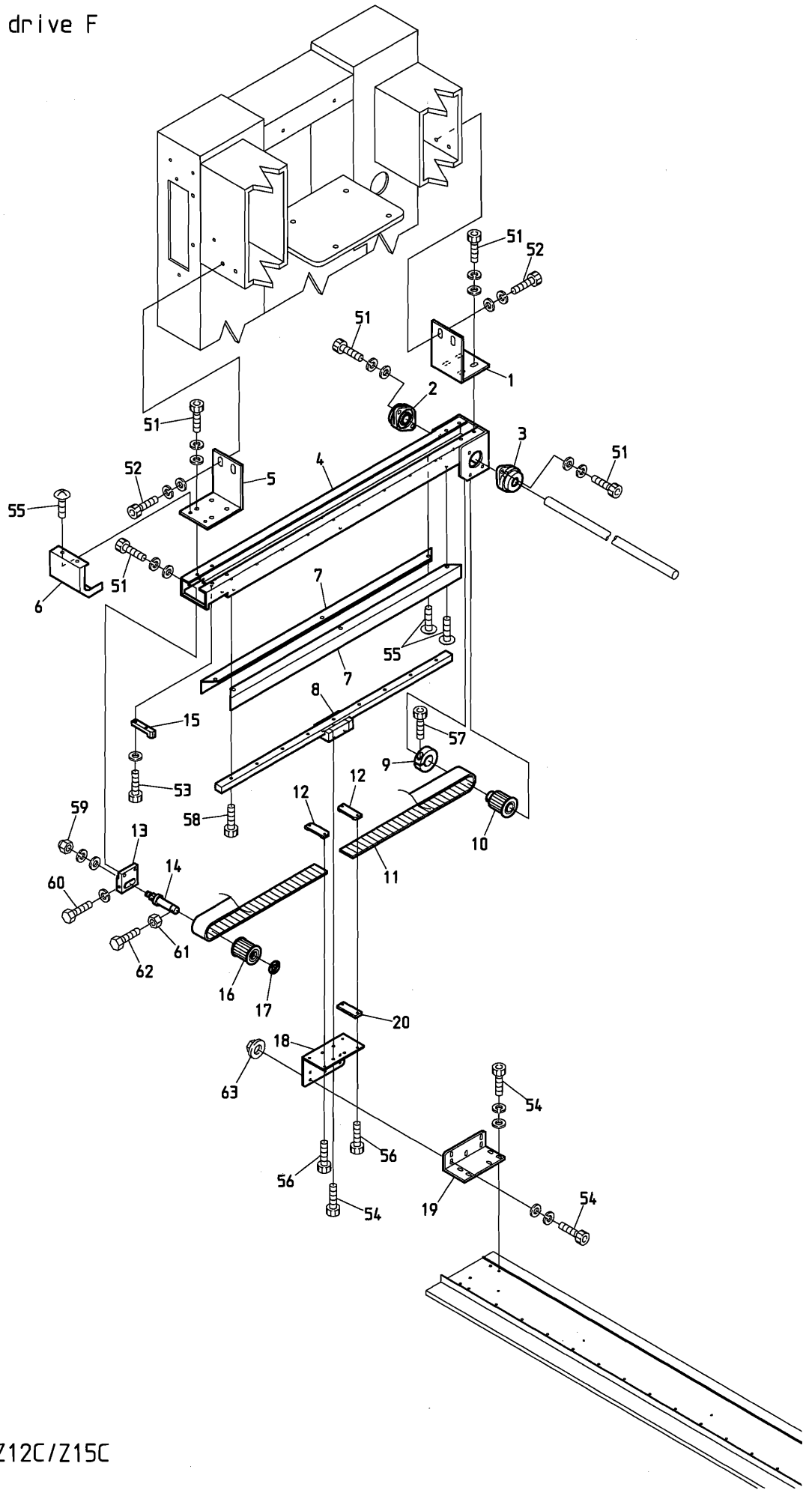
BEVY-Y9C BEVY-Z12C/Z15C

1 0 E Pantograph drive E

枠駆動 E

| ITEM | LIST No. | DESCRIPTION | 部品名 | Q'TY | NOTE |
|------|----------|--|------------------------|------|-------|
| 1 | SC480330 | H-rail base fixed stay(Rear) | Hレール土台取付ステー(後) | 1 | 6T/8T |
| 2 | A9011243 | Bearing unit(UFL002C) | 軸受ユニット(UFL002C) | 2 | 6T/8T |
| 3 | SJ480060 | H-rail base CE(ST=450) DYHE | Hレール土台 CE(ST=450) DYHE | 1 | 6T/8T |
| | SJ480010 | H-rail base(ST=450) DYHE | Hレール土台(ST=450) DYHE | 1 | 6T/8T |
| 4 | SC480210 | H-rail base fixed stay(Front) | Hレール土台取付ステー(前) | 1 | 6T/8T |
| 5 | SC250040 | H-rail frount cover | Hレール前カバー | 1 | 6T/8T |
| 6 | SC250070 | H-rail side cover | Hレールサイドカバー | 2 | 6T/8T |
| 7 | SC480040 | LM guide(540L) | LMガイド(540L) | 1 | 6T/8T |
| 8 | HH481980 | φ19 clamp | φ19割リクランプ | 1 | 6T/8T |
| 9 | SJ480000 | Pantograph drive pulley(16 tooth) | 枠駆動プーリー(16歯) | 1 | 6T/8T |
| 10 | SC480020 | Timing belt MA5 | タイミングベルト MA5 | 1 | 6T/8T |
| 11 | HP482940 | Timing belt set rack(5M) | タイミングベルト押エラック(5M) | 2 | 6T/8T |
| 12 | SJ480081 | Pulley bracket | プーリーブラケット | 1 | 6T/8T |
| 13 | HH481991 | Timing pulley shaft | 従動プーリーシャフト | 1 | 6T/8T |
| 14 | RP480201 | Pulley stopper | プーリーストッパー | 1 | 6T/8T |
| 15 | SC480010 | Pantograph drive pulley(Front) | 枠駆動プーリー(前) | 1 | 6T/8T |
| 16 | A9012052 | E-ring(φ10) | E型止メ輪(φ10) | 1 | 6T/8T |
| 17 | SC480150 | Guide base(LC) | ガイドベース(LC) | 1 | 6T/8T |
| 18 | SC480110 | Guide stay(LC) | ガイドステー(LC) | 1 | 6T/8T |
| 19 | SJ480020 | Rack spacer | ラックスペース | 1 | 6T/8T |
| 51 | | Hex. socket bolt M5×15(Chromate) | 六角穴付ボルト M5×15(クロメート) | | 6T/8T |
| 52 | | Hex. socket bolt M6×20(Chromate) | 六角穴付ボルト M6×20(クロメート) | | 6T/8T |
| 53 | | Hex. socket bolt M4×12(With spring washer) | 六角穴付ボルト M4×12(バネ座金付) | | 6T/8T |
| 54 | | Hex. socket bolt M4×12(With adhesion) | 六角穴付ボルト M4×12(接着剤付) | | 6T/8T |
| 55 | | Truss screw M4×6(Chromate) | 十字穴付トラス小ネジ M4×6(クロメート) | | 6T/8T |
| 56 | | Hex. socket bolt M3×15(Black) | 六角穴付ボルト M3×15(黒) | | 6T/8T |
| 57 | | Hex. socket bolt M5×20(Black) | 六角穴付ボルト M5×20(黒) | | 6T/8T |
| 58 | | Hex. socket bolt M4×10(Black) | 六角穴付ボルト M4×10(黒) | | 6T/8T |
| 59 | | Hex. cap nut M8(Chromate) | 六角袋ナット M8(クロメート) | | 6T/8T |
| 60 | | Hex. bolt M4×30(Chromate) | 六角ボルト M4×30(クロメート) | | 6T/8T |
| 61 | | Hex. nut M4 | 六角ナット M4 | | 6T/8T |
| 62 | | Hex. bolt M4×40(Chromate) | 六角ボルト M4×40(クロメート) | | 6T/8T |
| 63 | | Flange nut M4 | フランジナット M4 | | 6T/8T |
| | | | | | |
| | | | | | |
| | | | | | |
| | | | | | |
| | | | | | |
| | | | | | |
| | | | | | |
| | | | | | |
| | | | | | |
| | | | | | |
| | | | | | |
| | | | | | |
| | | | | | |
| | | | | | |
| | | | | | |
| | | | | | |
| | | | | | |
| | | | | | |

10F Pantograph drive F
杵駆動F



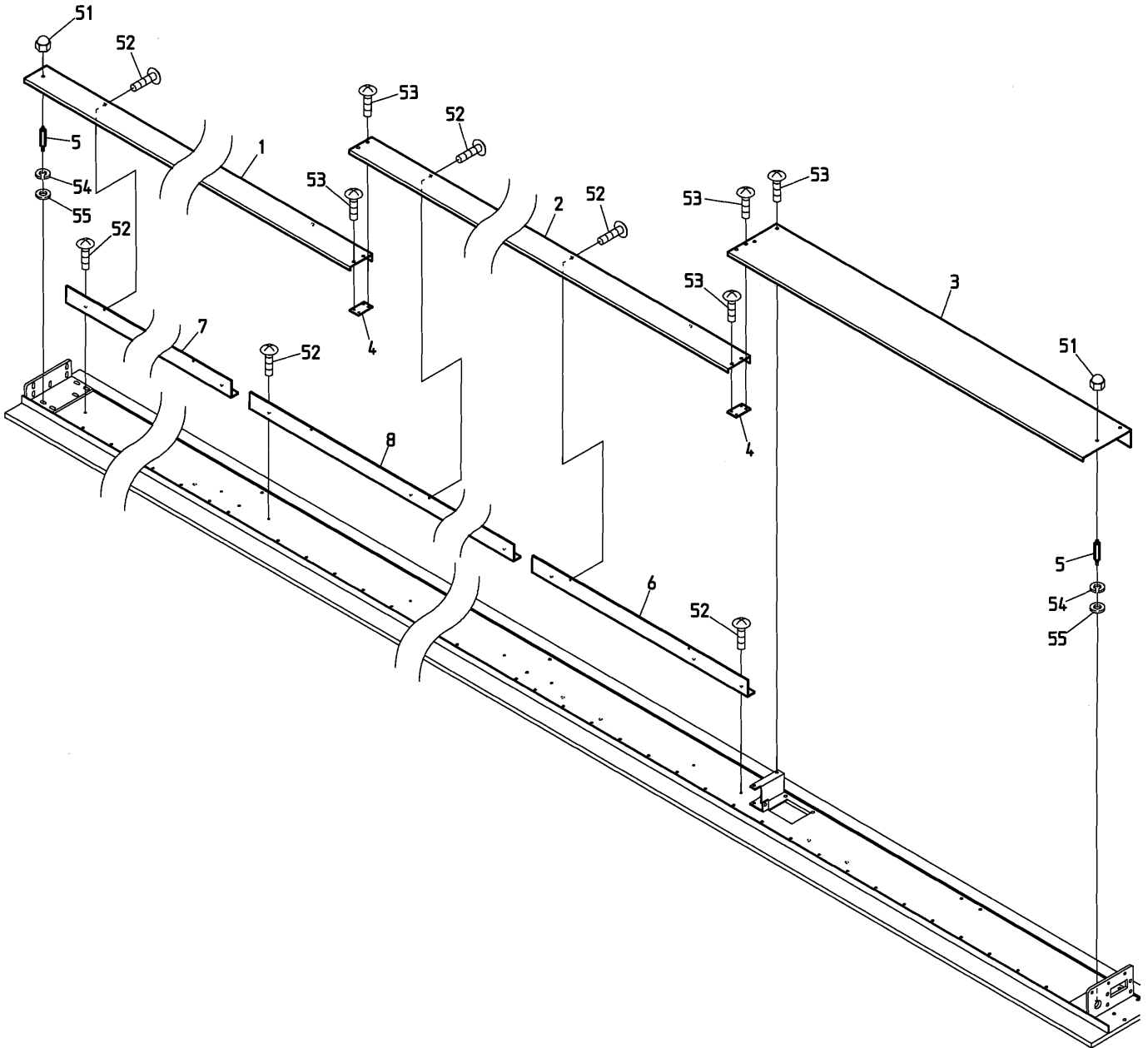
BEVY-Y9C BEVY-Z12C/Z15C

10F Pantograph drive F

枠駆動F

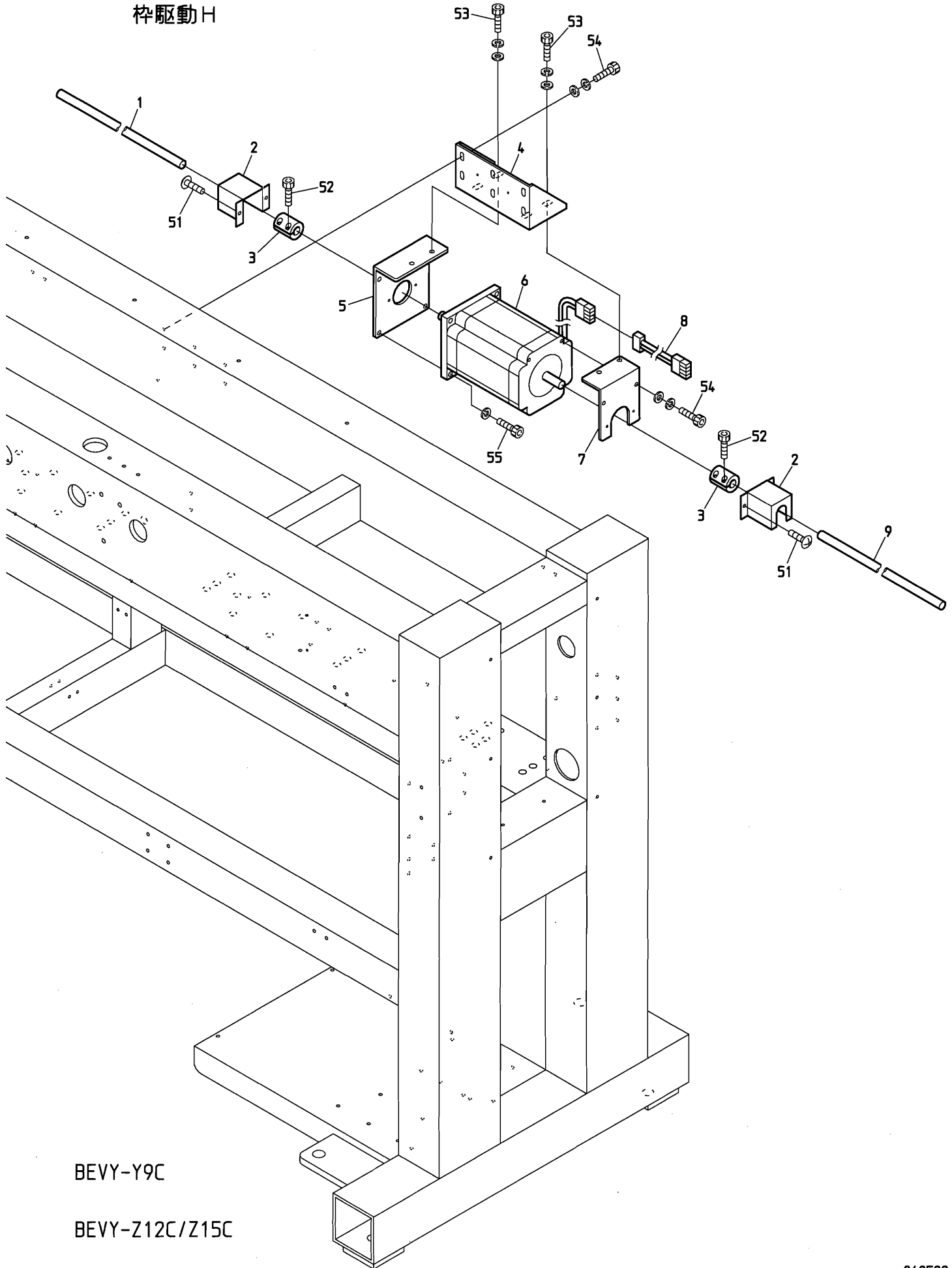
| ITEM | LIST No. | DESCRIPTION | 部品名 | Q'TY | NOTE |
|------|----------|--|------------------------|------|------|
| 1 | SC480330 | H-rail base fixed stay(Rear) | Hレール土台取付ステー(後) | 1 | |
| 2 | A9011244 | Bearing unit(UFL002D) | 軸受ユニット(UFL002D) | 1 | |
| 3 | A9011243 | Bearing unit(UFL002C) | 軸受ユニット(UFL002C) | 1 | |
| 4 | SJ480060 | H-rail base CE(ST=450) DYHE | Hレール土台 CE(ST=450) DYHE | 1 | |
| | SJ480010 | H-rail base(ST=450) DYHE | Hレール土台(ST=450) DYHE | 1 | |
| 5 | SC480210 | H-rail base fixed stay(Front) | Hレール土台取付ステー(前) | 1 | |
| 6 | SC250040 | H-rail front cover | Hレール前カバー | 1 | |
| 7 | SC250070 | H-rail side cover | Hレールサイドカバー | 2 | |
| 8 | SC480040 | LM guide(540L) | LMガイド(540L) | 1 | |
| 9 | HH481980 | φ19 clamp | φ19割リクランプ | 1 | |
| 10 | SJ480000 | Pantograph drive pulley(16 tooth) | 枠駆動プーリー(16歯) | 1 | |
| 11 | SC480020 | Timing belt MA5 | タイミングベルト MA5 | 1 | |
| 12 | HP482940 | Timing belt set rack(5M) | タイミングベルト押エラック(5M) | 2 | |
| 13 | SJ480081 | Pulley bracket | プーリーブラケット | 1 | |
| 14 | HH481991 | Timing pulley shaft | 従動プーリーシャフト | 1 | |
| 15 | RP480201 | Pulley stopper | プーリーストッパー | 1 | |
| 16 | SC480010 | Pantograph drive pulley(Front) | 枠駆動プーリー(前) | 1 | |
| 17 | A9012052 | E-ring(φ10) | E型止メ輪(φ10) | 1 | |
| 18 | SC480130 | Guide base(L) | ガイドベース(L) | 1 | |
| 19 | SC480090 | Guide stay(L) | ガイドステー(L) | 1 | |
| 20 | SJ480020 | Rack spacer | ラックスペース | 1 | |
| 51 | | Hex. socket bolt M5×15(Chromate) | 六角穴付ボルト M5×15(クロメート) | | |
| 52 | | Hex. socket bolt M6×20(Chromate) | 六角穴付ボルト M6×20(クロメート) | | |
| 53 | | Hex. socket bolt M4×12(With spring washer) | 六角穴付ボルト M4×12(バネ座金付) | | |
| 54 | | Hex. socket bolt M4×12(With adhesion) | 六角穴付ボルト M4×12(接着剤付) | | |
| 55 | | Truss screw M4×6(Chromate) | 十字穴付トラス小ネジ M4×6(クロメート) | | |
| 56 | | Hex. socket bolt M3×15(Black) | 六角穴付ボルト M3×15(黒) | | |
| 57 | | Hex. socket bolt M5×20(Black) | 六角穴付ボルト M5×20(黒) | | |
| 58 | | Hex. socket bolt M4×10(Black) | 六角穴付ボルト M4×10(黒) | | |
| 59 | | Hex. cap nut M8(Chromate) | 六角袋ナット M8(クロメート) | | |
| 60 | | Hex. bolt M4×30(Chromate) | 六角ボルト M4×30(クロメート) | | |
| 61 | | Hex. nut M4 | 六角ナット M4 | | |
| 62 | | Hex. bolt M4×40(Chromate) | 六角ボルト M4×40(クロメート) | | |
| 63 | | Flange nut M4 | フランジナット M4 | | |
| | | | | | |
| | | | | | |
| | | | | | |
| | | | | | |
| | | | | | |
| | | | | | |
| | | | | | |
| | | | | | |
| | | | | | |
| | | | | | |
| | | | | | |
| | | | | | |

106 Pantograph drive G
枠駆動G



BEVY-Y9C BEVY-Z12C/Z15C

10H Pantograph drive H
杵駆動H



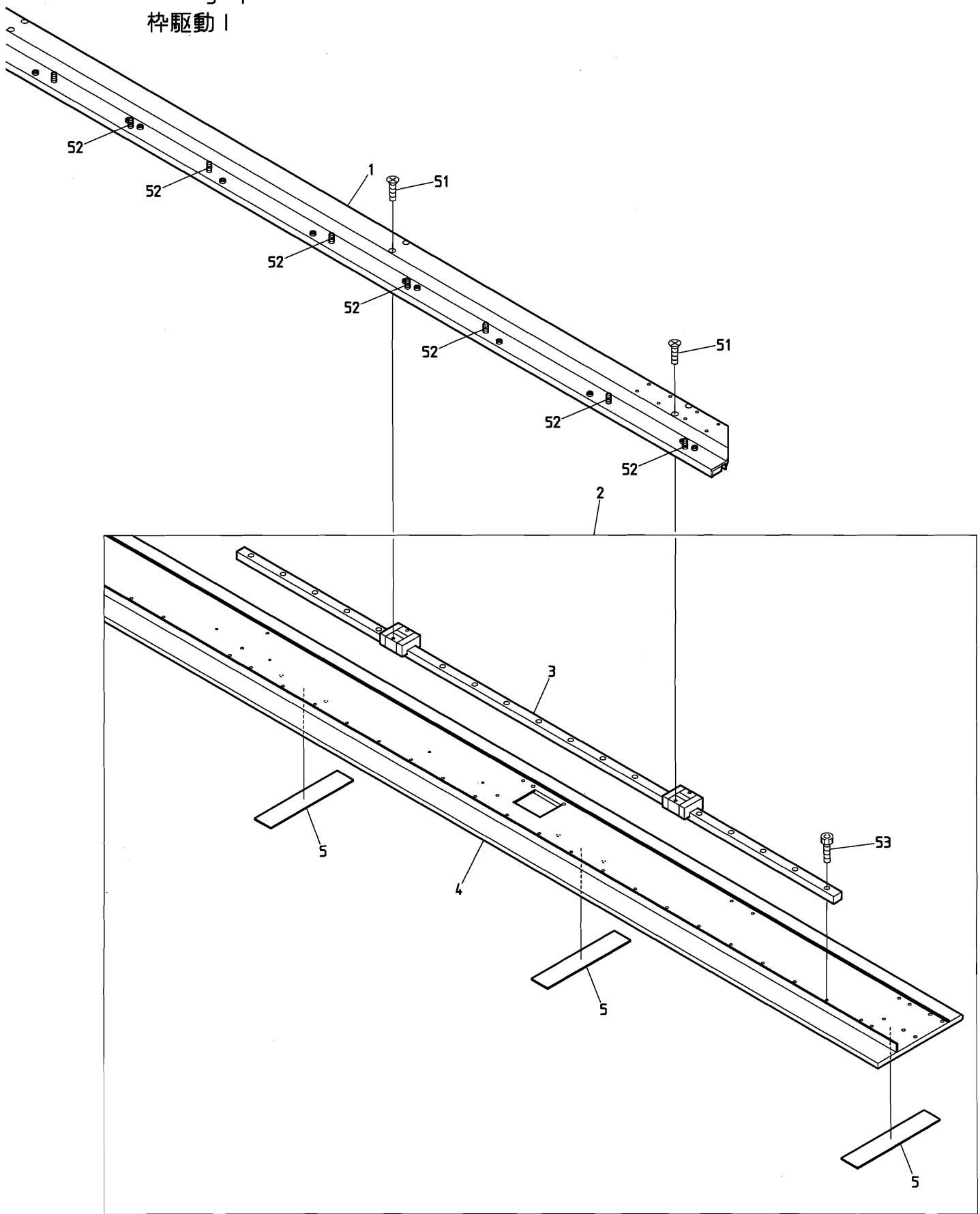
BEVY-Y9C

BEVY-Z12C/Z15C

1 0 H Pantograph drive H
 枠駆動H

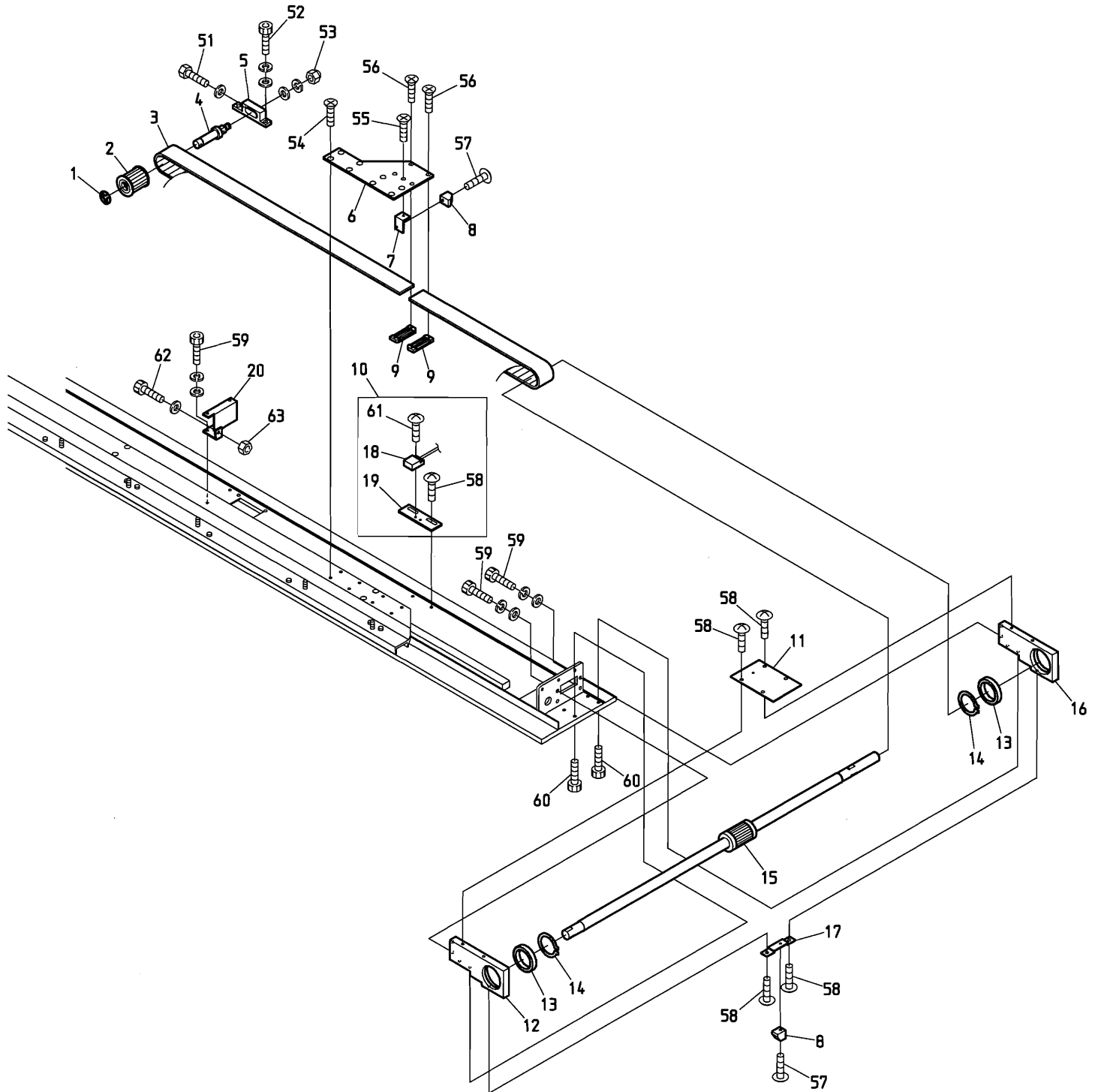
| ITEM | LIST No. | DESCRIPTION | 部品名 | Q'TY | NOTE |
|------|----------|---|-------------------------------|------|----------|
| 1 | SC481331 | H-pantograph drive shaft L (G02, P520) 749L | H枠駆動シャフト L (G02, P520) 749L | 1 | 2T |
| | SC481141 | H-pantograph drive shaft L (G02, P520) 1722L | H枠駆動シャフト L (G02, P520) 1722L | 1 | 4T |
| | SC480371 | H-pantograph drive shaft L (G06, P520) 2764L | H枠駆動シャフト L (G06, P520) 2764L | 1 | 6T |
| | SC481421 | H-pantograph drive shaft L (G08, P=380) 2544L | H枠駆動シャフト L (G08, P=380) 2544L | 1 | 8T |
| 2 | SC250110 | Connecting cover (CE) | 連結カバー (CE) | 2 | |
| | SC250030 | Connecting cover | 連結カバー | 2 | |
| 3 | HH481932 | Pulse motor coupling | パルスモーターカップリング | 2 | |
| 4 | SC480220 | H-pulse motor bracket | H/パルスモーターブラケット | 1 | |
| 5 | SC480340 | H-pulse motor stay A | H/パルスモーターステー A | 1 | |
| 6 | KA480010 | Pulse motor (TS3560N1) | パルスモーター (TS3650N1) | 1 | 2T |
| | HV480060 | Pulse motor (TS3560N2) | パルスモーター (TS3650N2) | 1 | 4T/6T/8T |
| 7 | SC481280 | H-pulse motor stay C | H/パルスモーターステー C | 1 | 2T |
| | SC480350 | H-pulse motor stay B | H/パルスモーターステー B | 1 | 4T/6T/8T |
| 8 | EAY053A0 | H2313 pulse motor convert cable for NY-B | H2313 NY-B用パルスモーター変換ケーブル | 1 | 4T/6T/8T |
| 9 | SC480361 | H-pantograph drive shaft R (794L) | H枠駆動シャフト R (794L) | 1 | |
| 51 | | Truss screw M4×6(Chromate) | 十字穴付トラス小ネジ M4×6(クロメート) | | |
| 52 | | Hex. socket bolt M5×14(Black) | 六角穴付ボルト M5×14(黒) | | |
| 53 | | Hex. socket bolt M8×20(Black) | 六角穴付ボルト M8×20(黒) | | |
| 54 | | Hex. socket bolt M6×20(Black) | 六角穴付ボルト M6×20(黒) | | |
| 55 | | Hex. socket bolt M8×25(Black) | 六角穴付ボルト M8×25(黒) | | |
| | | | | | |
| | | | | | |
| | | | | | |
| | | | | | |
| | | | | | |
| | | | | | |
| | | | | | |
| | | | | | |
| | | | | | |
| | | | | | |
| | | | | | |
| | | | | | |
| | | | | | |
| | | | | | |
| | | | | | |
| | | | | | |
| | | | | | |
| | | | | | |
| | | | | | |
| | | | | | |
| | | | | | |
| | | | | | |
| | | | | | |

101 Pantograph drive I
枠駆動 I



BEVY-Y9C BEVY-Z12C/Z15C

10J Pantograph drive J
 枠駆動 J

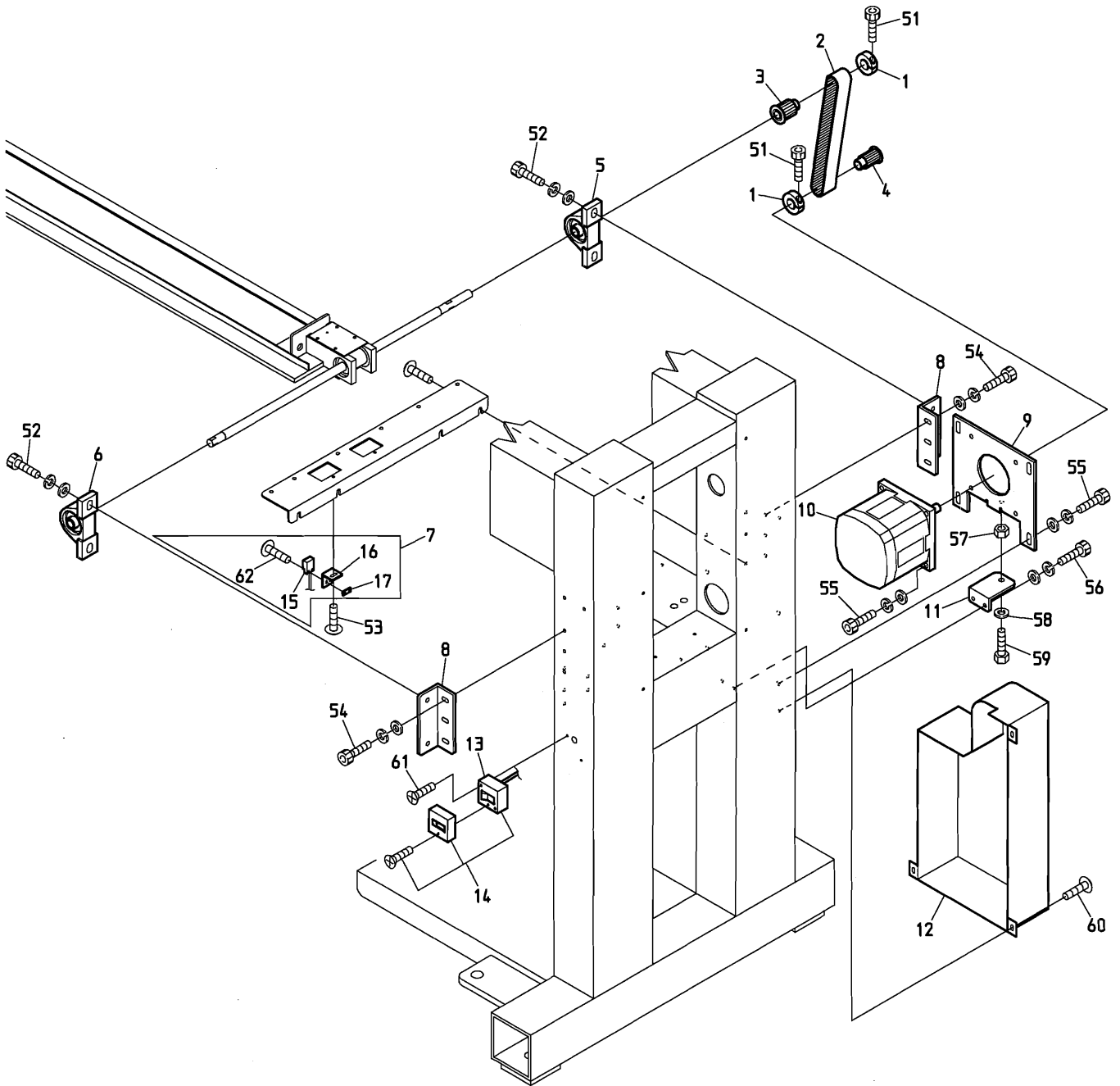


BEVY-Y9C BEVY-Z12C/Z15C

1 0 J Pantograph drive J
 枠駆動 J

| ITEM | LIST No. | DESCRIPTION 部品名 | Q'TY | NOTE |
|------|-----------|---|------|------|
| 1 | A9012052 | E-ring(φ10) | 1 | |
| 2 | SC480010C | Pantograph drive pulley(Front) | 1 | |
| 3 | SC480020 | Timing belt MA5 | 1 | |
| 4 | HH481991C | Timing pulley shaft | 1 | |
| 5 | SJ480090 | V-pulley bracket | 1 | |
| 6 | SC480260 | V-guide base plate | 1 | |
| 7 | SC480190 | V-side magnet fixed bracket a'ssy | 1 | |
| 8 | A9052030 | Magnet M-102A-02 | 2 | |
| 9 | HP482940 | Timing belt set rack(5M) | 2 | |
| 10 | SC480201 | V-side origin sensor bracket a'ssy | 1 | |
| 11 | SC480230 | V-slide block plate | 1 | |
| 12 | SC480300C | V-slide block R | 1 | |
| 13 | A9010137 | Bearing(6806ZZ) | 2 | |
| 14 | A9012401 | Stop ring S-30 | 2 | |
| 15 | SJ480050 | Ball spline LT +pulley(S5M) for small pulse DYHE | 1 | |
| 16 | SC480310C | V-slide block L | 1 | |
| 17 | SC480241 | V-slide block bar | 1 | |
| 18 | A9052031 | Switch(MH-601AM) | 1 | |
| 19 | SC481720 | V-side origin sensor bracket | 1 | |
| 20 | SJ480200 | Pulley tension support stay(V-side) | 1 | |
| 51 | | Hex. bolt M4×25 | | |
| 52 | | Hex. socket bolt M5×15(Black) | | |
| 53 | | Hex. cap nut M8 | | |
| 54 | | Flush screw M4×6 | | |
| 55 | | Flush screw M3×8 | | |
| 56 | | Flush screw M3×10 | | |
| 57 | | Truss screw M3×8 | | |
| 58 | | Truss screw M4×8 | | |
| 59 | | Hex. socket bolt M4×10 | | |
| 60 | | Hex. socket bolt M4×12 | | |
| 61 | | Truss screw M3×8(SUS) | | |
| 62 | | Hex. socket bolt M4×40(Black) | | |
| 63 | | Hex. nut M4 | | |
| | | | | |
| | | | | |
| | | | | |
| | | | | |
| | | | | |
| | | | | |
| | | | | |
| | | | | |
| | | | | |
| | | | | |
| | | | | |
| | | | | |

10K Pantograph drive K
杵駆動K



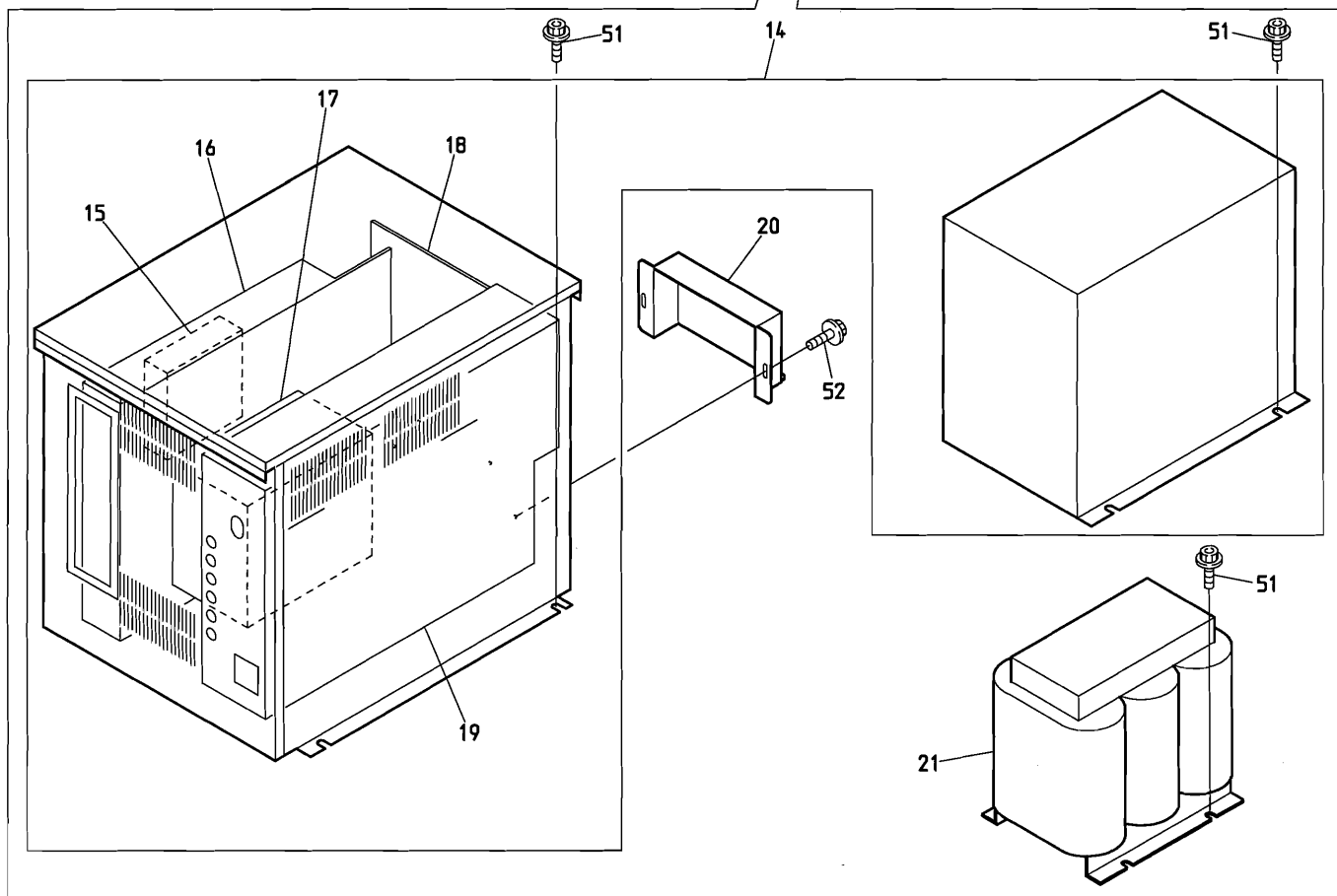
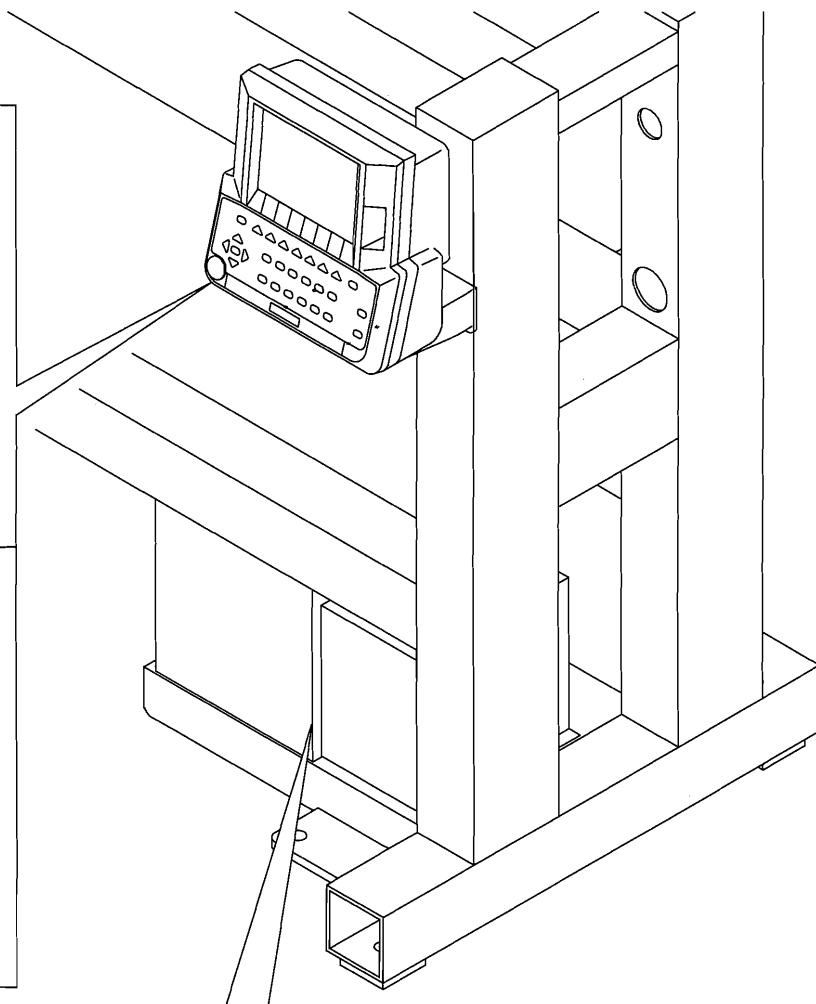
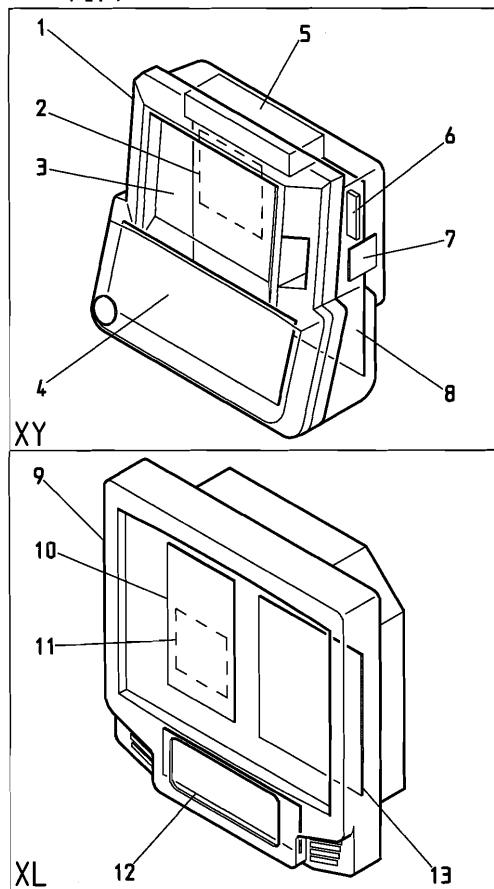
BEVY-Y9C BEVY-Z12C/Z15C

1 0 K Pantograph drive K

枠駆動K

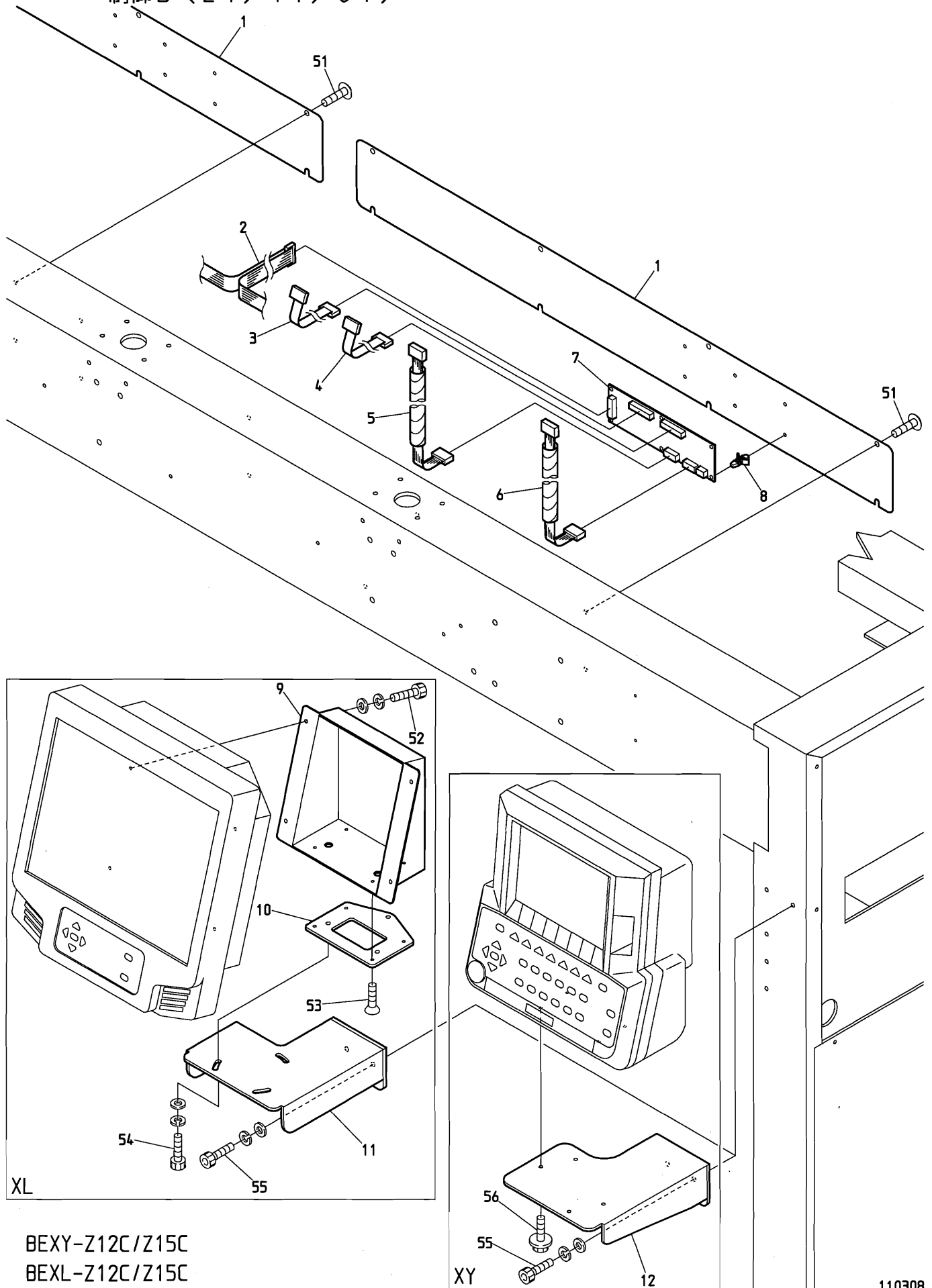
| ITEM | LIST No. | DESCRIPTION | 部品名 | Q' TY | NOTE |
|------|----------|------------------------------------|---------------------------|-------|------|
| 1 | HH481980 | φ19 clamp | φ19割リクランプ | 2 | |
| 2 | A9020211 | Timing belt(030-MA5-0120E-F) | タイミングベルト(030-MA5-0120E-F) | 1 | |
| 3 | SC480000 | Pantograph drive pulley(Rear) | 枠駆動プーリー(後) | 1 | |
| 4 | SJ480000 | Pantograph drive pulley(16 tooth) | 枠駆動プーリー(16歯) | 1 | |
| 5 | A9011128 | Pillow unit(UCP202E4) | ピローユニット(UCP202E4) | 1 | |
| 6 | A9011242 | Pillow unit(UCP202DE4) | ピローユニット(UCP202DE4) | 1 | |
| 7 | SC480181 | H-side origin sensor bracket a'ssy | H側原点センサーブラケットASSY | 1 | |
| 8 | SC480070 | Spline bearing bracket | スプライン軸受ブラケット | 2 | |
| 9 | SJ480030 | V-pulse motor fixed plate | Vパルスモーター取付板 | 1 | |
| 10 | SC480170 | V-pulse motor(TS3650N3) | Vパルスモーター(TS3650N3) | 1 | |
| 11 | SJ480040 | Tension bracket(V-side) | テンション金具(V側) | 1 | |
| 12 | SJ250070 | Timing belt cover(DYHE) | タイミングベルトカバー(DYHE) | 1 | |
| 13 | KW710060 | Fluorescent lamp cable(100V) | 蛍光灯ケーブル(100V) | 1 | |
| | KW710070 | Fluorescent lamp cable(200V) | 蛍光灯ケーブル(200V) | 1 | |
| 14 | A9052029 | Exposure switch WS3001 | 露出スイッチ WS3001 | 1 | |
| 15 | A9052031 | Switch(MH-601AM) | 磁気記憶近接スイッチ(MH-601AM) | 1 | |
| 16 | SC481710 | H-side origin sensor bracket | H側原点センサーブラケット | 1 | |
| 17 | RF450041 | Origin sensor fixed nut | 原点センサー取付ナット | 1 | |
| 51 | | Hex. socket bolt M5×20(Black) | 六角穴付ボルト M5×20(黒) | | |
| 52 | | Hex. socket bolt M8×25(Black) | 六角穴付ボルト M8×25(黒) | | |
| 53 | | Truss screw M4×10 | 十字穴付トラス小ネジ M4×10 | | |
| 54 | | Hex. socket bolt M6×18 | 六角穴付ボルト M6×18 | | |
| 55 | | Hex. socket bolt M8×22 | 六角穴付ボルト M8×22 | | |
| 56 | | Hex. socket bolt M6×15(Chromate) | 六角穴付ボルト M6×15(クロメート) | | |
| 57 | | Hex. nut M8 | 六角ナット M8 | | |
| 58 | | Plain washer(Large) M8 | 平座金(大) M8 | | |
| 59 | | Hex. bolt M8×45 | 六角ボルト M8×45 | | |
| 60 | | Truss screw M5×8 | 十字穴付トラス小ネジ M5×8 | | |
| 61 | | Flush screw M4×12 | 十字穴付皿小ネジ M4×12 | | |
| 62 | | Truss screw M3×12(SUS) | 十字穴付トラス小ネジ M3×12(SUS) | | |
| | | | | | |
| | | | | | |
| | | | | | |
| | | | | | |
| | | | | | |
| | | | | | |
| | | | | | |
| | | | | | |
| | | | | | |
| | | | | | |
| | | | | | |
| | | | | | |
| | | | | | |
| | | | | | |
| | | | | | |
| | | | | | |
| | | | | | |

11A Control A
制御A



BEXY-Y9 BEXY-Z12C/Z15C
BEXL-Y9 BEXL-Z12C/Z15C

11B-1 Control B(2T/4T/6T)
 制御B(2T/4T/6T)

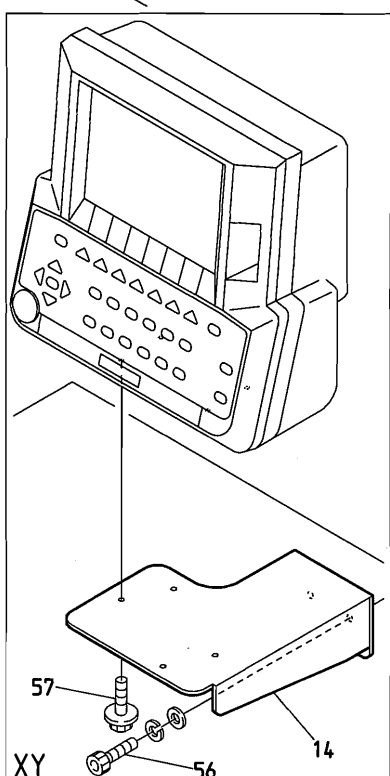
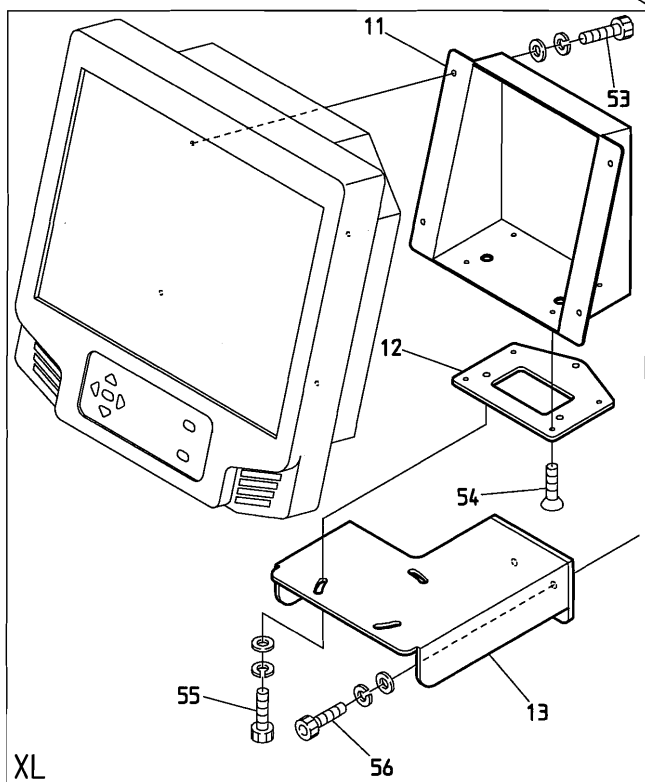
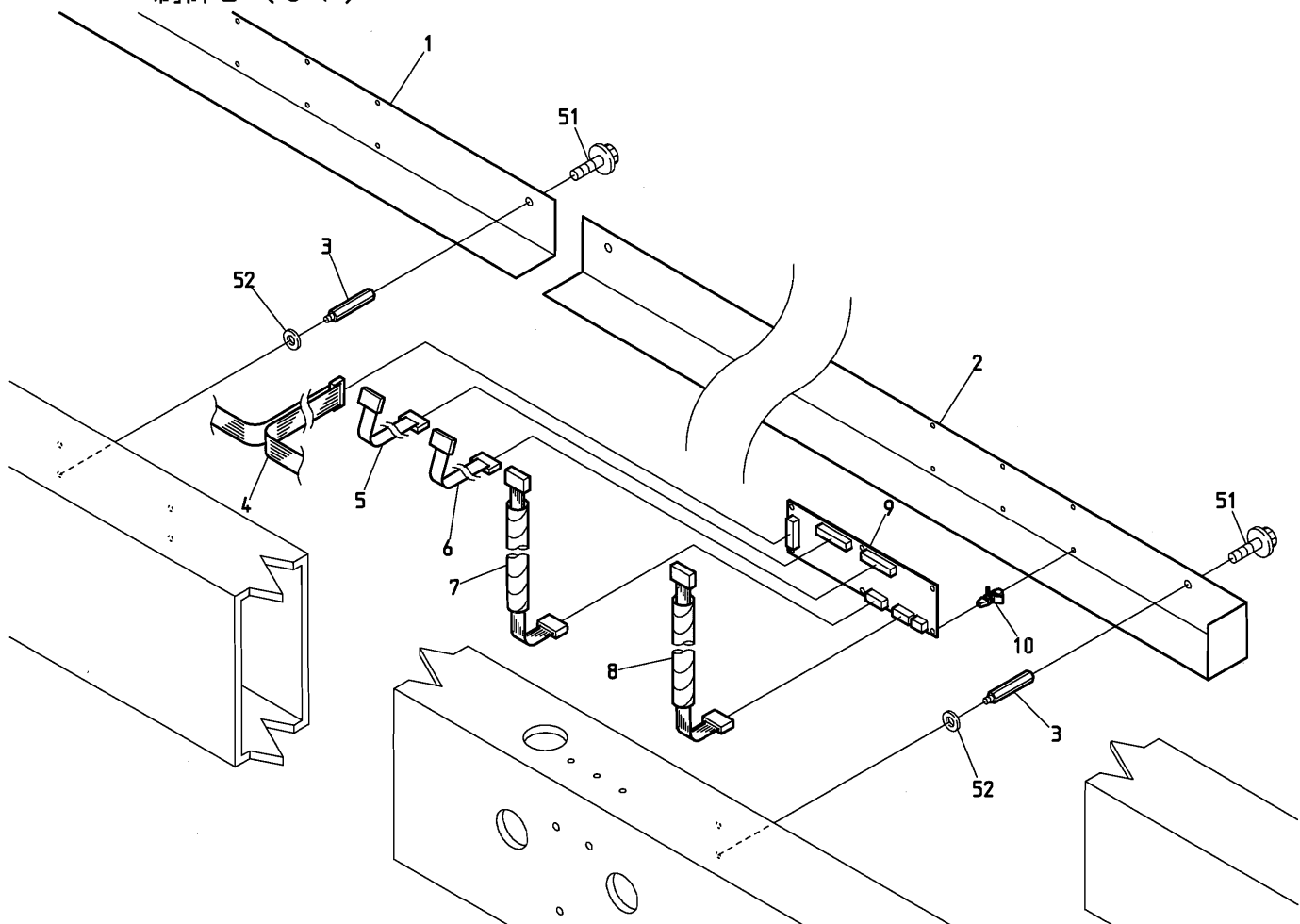


BEXY-Z12C/Z15C
 BEXL-Z12C/Z15C

11B-1 Control B(2T/4T/6T)
制御B(2T/4T/6T)

| ITEM | LIST No. | DESCRIPTION | 部品名 | Q'TY | NOTE |
|------|--------------|---|-------------------------------|------|----------|
| 1 | QJ250020 | Bridge cover (BEXY-02C) with hole | ブリッジカバー (BEXY-02C) 穴有り | 1 | 2T |
| | QJ250030 | Bridge cover (BEXY-02C) without hole | ブリッジカバー (BEXY-02C) 穴無し | 1 | 2T |
| | QJ250040 | Bridge cover (BEXY-04C P520) with hole | ブリッジカバー (BEXY-04C P520) 穴有り | 2 | 4T |
| | QJ250070 | Bridge cover (BEXY-04C P380) with hole | ブリッジカバー (BEXY-04C P380) 穴有り | 2 | 4T |
| | QJ250050 | Bridge cover R (BEXY-06C P380) with hole | ブリッジカバー R (BEXY-06C P380) 穴有り | 1 | 6T |
| | QJ250060 | Bridge cover L (BEXY-06C P380) with hole | ブリッジカバー L (BEXY-06C P380) 穴有り | 1 | 6T |
| 2 | 2DQJ0102A0 | CAN cable (BEXY-01C/02C) | CAN ケーブル (BEXY-01C/02C) | 1 | 2T, P520 |
| | 2DQJ041250A0 | CAN cable (BEXY-04C, CP1250) | CAN ケーブル (BEXY-04C, CP1250) | 1 | 4T, P520 |
| | 2DQJ061250A0 | CAN cable (BEXY-06C, CP1250) | CAN ケーブル (BEXY-06C, CP1250) | 1 | 6T, P520 |
| 3 | EBY01627 | 16 pin flat cable (Even number Head) 900L | 16芯フラットケーブル (偶数頭部) 900L | 1 | 2T, P520 |
| | | | | 2 | 4T, P520 |
| | | | | 3 | 6T, P520 |
| 4 | EP535940 | 16 pin flat cable (Odd number Head) 1500L | 16芯フラットケーブル (奇数頭部) 1500L | 1 | 2T, P520 |
| | | | | 2 | 4T, P520 |
| | | | | 3 | 6T, P520 |
| 5 | RD510030 | Middle harness (Even number Head, Between duct and head) | 中間ハーネス (偶数頭 ダクト-ヘッド間) | 1 | 2T, P520 |
| | | | | 2 | 4T, P520 |
| | | | | 3 | 6T, P520 |
| 6 | SG510000 | Middle harness (Odd number Head, Between duct and head) | 中間ハーネス (奇数頭 ダクト-ヘッド間) | 1 | 2T, P520 |
| | | | | 2 | 4T, P520 |
| | | | | 3 | 6T, P520 |
| 7 | EBY03291 | C1111 2-head duct board | C1111 2頭ダクト基板 | 1 | 2T |
| | | | | 2 | 4T |
| | | | | 3 | 6T |
| 8 | A9068048 | Locking guard spacer | ロックガードスペーサー | 6 | 2T |
| | | | | 12 | 4T |
| | | | | 18 | 6T |
| 9 | QJ510190 | Automat fixed bracket (BEXL-C) | オートマツ取付ブラケット (BEXL-C) | 1 | XL |
| 10 | QJ510180 | Automat base (BEXL-C) | オートマツベース (BEXL-C) | 1 | XL |
| 11 | QJ510170 | Automat fixed base (BEXL-C) | オートマツ取付台 (BEXL-C) | 1 | XL |
| 12 | SJ510001 | Controler fixed base | コントローラー取付台 | 1 | XY |
| 51 | | Truss screw M6×10 | 十字穴付トラス小ネジ M6×10 | | |
| 52 | | Hex. socket bolt M4×10 (With washers) | 六角穴付ボルト M4×10 (平座金 バネ座金付) | | XL |
| 53 | | Flush screw M4×8 | 十字穴付皿小ネジ M4×8 | | XL |
| 54 | | Hex. socket bolt M6×15 (With washers) | 六角穴付ボルト M6×15 (平座金 バネ座金付) | | XL |
| 55 | | Hex. socket bolt M6×15 (Chromate) | 六角穴付ボルト M6×15 (クロメート) | | |
| 56 | | Hex. socket flange bolt M4×10 (Chromate) | 六角穴付フランジボルト M4×10 (クロメート) | | XY |
| | | | | | |
| | | | | | |
| | | | | | |
| | | | | | |
| | | | | | |
| | | | | | |
| | | | | | |
| | | | | | |
| | | | | | |

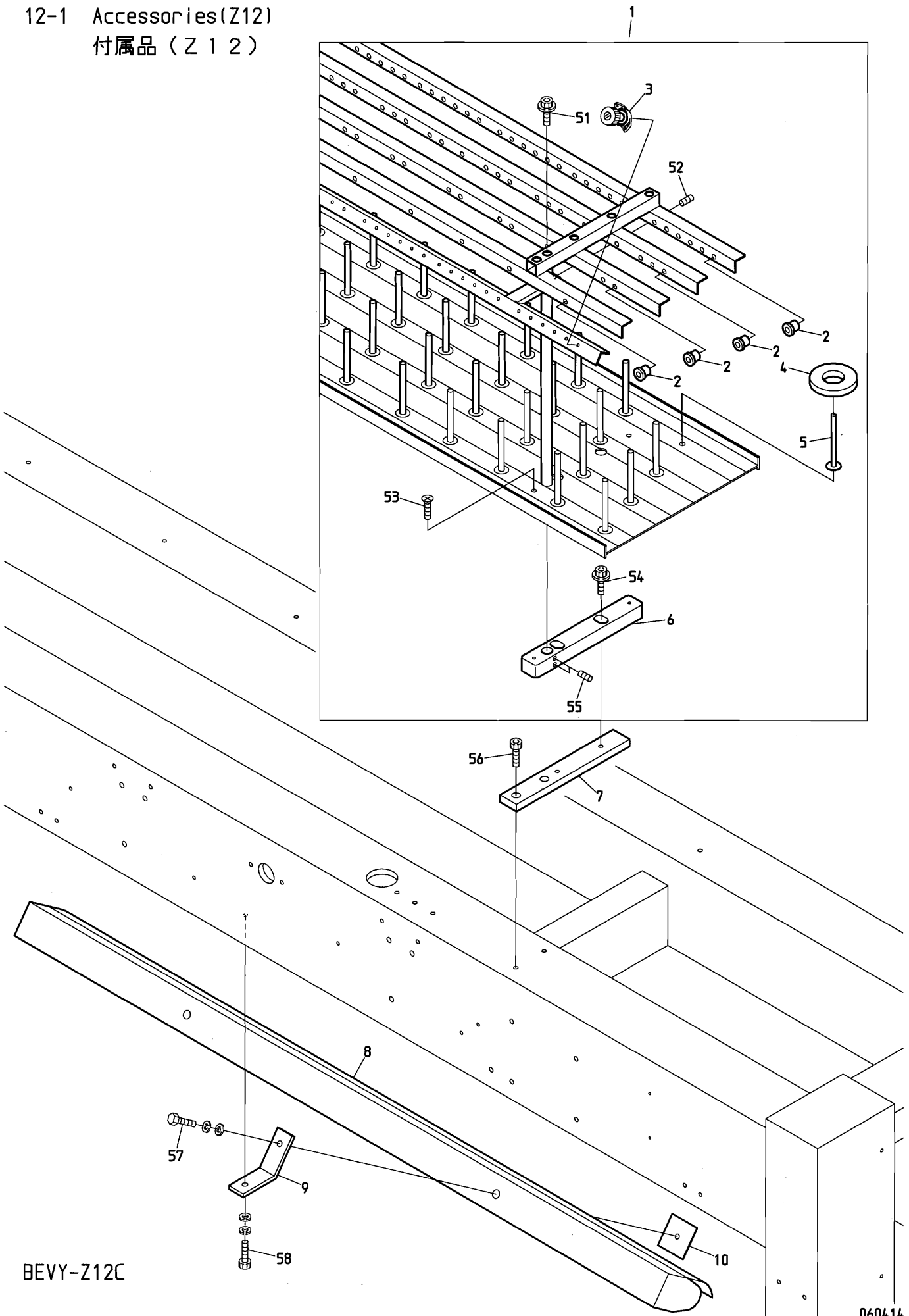
11B-2 Control B(8T)
 制御B(8T)



XL
 BEXY-Z12C/Z15C
 BEXL-Z12C/Z15C

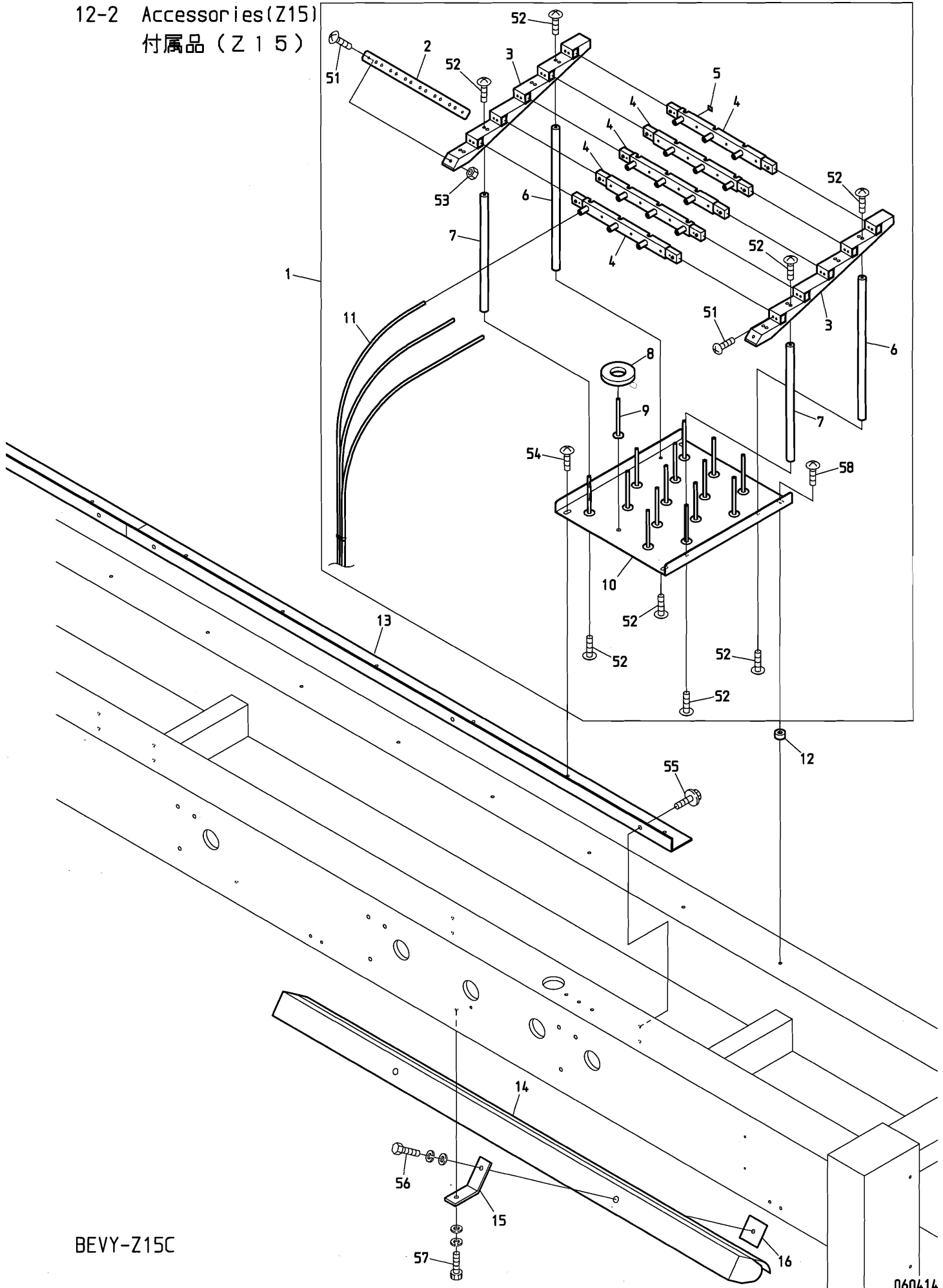
XY

12-1 Accessories(Z12)
付属品 (Z12)



BEVY-Z12C

12-2 Accessories(Z15)
 付属品 (Z15)



BEVY-Z15C

I N D E X

| LIST No. | SECTION No. | ITEM | LIST No. | SECTION No. | ITEM |
|--------------|-------------|------|----------|-------------|------|
| 1SPP3803800 | 08-1 | 21 | A9012421 | 03 | 27 |
| 1SPP3803800 | 08-2 | 21 | A9012437 | 10A | 3 |
| 1SPP5205200 | 08-1 | 21 | A9012437 | 10B | 9 |
| 1SPP5205200 | 08-2 | 21 | A9012438 | 06-2 | 5 |
| 2CSJ1202520 | 12-1 | 1 | A9012490 | 01A | 25 |
| 2CSJ1204520 | 12-1 | 1 | A9012537 | 04C | 19 |
| 2CSJ1206520 | 12-1 | 1 | A9013066 | 02A | 9 |
| 2CSJ1208380 | 12-1 | 1 | A9013070 | 00B | 6 |
| 2DQJ0102A0 | 11B-1 | 2 | A9014059 | 01A | 7 |
| 2DQJ041250A0 | 11B-1 | 2 | A9014161 | 00A-1 | 7 |
| 2DQJ061250A0 | 11B-1 | 2 | A9014161 | 00A-2 | 7 |
| 2DQJ081000A0 | 11B-2 | 4 | A9014163 | 00A-1 | 11 |
| A9010003 | 08-1 | 7 | A9014163 | 00A-2 | 11 |
| A9010003 | 08-2 | 7 | A9014163 | 00B | 16 |
| A9010063 | 07B | 4 | A9014166 | 04C | 14 |
| A9010065 | 04B | 30 | A9014167 | 04A-1 | 7 |
| A9010073 | 03 | 26 | A9014167 | 04A-2 | 7 |
| A9010113 | 07A | 13 | A9014168 | 04D | 12 |
| A9010137 | 10J | 13 | A9019049 | 00A-1 | 14 |
| A9011111 | 01A | 14 | A9019049 | 00A-2 | 14 |
| A9011128 | 10K | 5 | A9020180 | 08-1 | 5 |
| A9011242 | 10K | 6 | A9020180 | 08-2 | 5 |
| A9011243 | 10C | 5 | A9020211 | 10K | 2 |
| A9011243 | 10D | 2 | A9020220 | 08-1 | 5 |
| A9011243 | 10E | 2 | A9052028 | 02C | 3 |
| A9011243 | 10F | 3 | A9052029 | 10K | 14 |
| A9011244 | 10C | 6 | A9052030 | 10J | 8 |
| A9011244 | 10F | 2 | A9052031 | 10J | 18 |
| A9011284 | 02A | 19 | A9052031 | 10K | 15 |
| A9012002 | 02B | 8 | A9052078 | 02B | 4 |
| A9012052 | 10C | 20 | A9053079 | 07A | 2 |
| A9012052 | 10D | 16 | A9053081 | 08-1 | 3 |
| A9012052 | 10E | 16 | A9053081 | 08-2 | 3 |
| A9012052 | 10F | 17 | A9056030 | 02A | 14 |
| A9012052 | 10J | 1 | A9056036 | 05 | 1 |
| A9012063 | 08-1 | 9 | A9056037 | 04C | 22 |
| A9012063 | 08-2 | 9 | A9056038 | 02C | 1 |
| A9012068 | 07A | 12 | A9060063 | 07A | 19 |
| A9012127 | 04B | 7 | A9065092 | 07A | 6 |
| A9012127 | 04C | 17 | A9065092 | 02B | 13 |
| A9012127 | 07B | 5 | A9065093 | 07A | 7 |
| A9012208 | 07A | 4 | A9065107 | 02B | 33 |
| A9012368 | 04B | 21 | A9068032 | 06-1 | 3 |
| A9012401 | 10J | 14 | A9068032 | 06-2 | 27 |
| A9012415 | 04B | 26 | A9068048 | 11B-1 | 8 |

I N D E X

| LIST No. | SECTION No. | ITEM | LIST No. | SECTION No. | ITEM |
|-----------------|-------------|------|-----------|-------------|------|
| A9068048 | 1 1 B - 2 | 10 | HB230201C | 0 4 B | 11 |
| A9068151 | 1 0 C | 22 | HB230220C | 0 4 C | 8 |
| A9068152 | 1 0 C | 3 | HB230262C | 0 4 C | 7 |
| A9068153 | 1 0 C | 23 | HB230271C | 0 4 C | 3 |
| EAY053A0 | 1 0 H | 8 | HB230281C | 0 4 C | 5 |
| EAY090A3 | 1 1 A | 21 | HB230620 | 0 3 | 18 |
| EAY091A3 | 1 1 A | 21 | HB230650 | 0 3 | 7 |
| EAY113A1 | 1 1 A | 1 | HB230800 | 0 3 | 10 |
| EAY115A2 | 1 1 A | 14 | HB240020C | 0 5 | 8 |
| EAY117A1 | 1 1 A | 9 | HB240030C | 0 5 | 9 |
| EBY01625 | 0 6 - 1 | 21 | HB240041 | 0 5 | 10 |
| EBY01625 | 0 6 - 2 | 24 | HB560060 | 0 5 | 12 |
| EBY01627 | 1 1 B - 1 | 3 | HB560212 | 0 5 | 13 |
| EBY01627 | 1 1 B - 2 | 5 | HB560220 | 0 5 | 11 |
| EBY01627 | 1 1 B - 2 | 6 | HB710020 | 1 2 - 1 | 10 |
| EBY01650 | 0 7 A | 3 | HB710020 | 1 2 - 2 | 16 |
| EBY02602 | 0 6 - 1 | 19 | HH481932 | 1 0 H | 3 |
| EBY02612 | 0 6 - 2 | 22 | HH481980 | 1 0 C | 12 |
| EBY03291 | 1 1 B - 1 | 7 | HH481980 | 1 0 D | 8 |
| EBY03291 | 1 1 B - 2 | 9 | HH481980 | 1 0 E | 8 |
| EBY03300 | 1 1 A | 8 | HH481980 | 1 0 F | 9 |
| EBY03310 | 1 1 A | 2 | HH481980 | 1 0 K | 1 |
| EBY03310 | 1 1 A | 11 | HH481991 | 1 0 E | 13 |
| EBY03320 | 1 1 A | 4 | HH481991 | 1 0 F | 14 |
| EBY03330 | 1 1 A | 7 | HH481991C | 1 0 C | 17 |
| EBY03340 | 1 1 A | 10 | HH481991C | 1 0 D | 13 |
| EBY03350 | 1 1 A | 12 | HH481991C | 1 0 J | 4 |
| EBY03360 | 1 1 A | 13 | HM140120 | 0 0 B | 8 |
| EBY03440 | 1 1 A | 18 | HM270000 | 0 2 A | 30 |
| EBY03450 | 1 1 A | 19 | HM270010 | 0 2 B | 6 |
| EBY03460 | 1 1 A | 16 | HP241430 | 1 2 - 1 | 3 |
| EBY03470 | 1 1 A | 17 | HP321090C | 0 1 A | 13 |
| EDY00681 | 1 1 A | 3 | HP321710C | 0 1 B | 5 |
| EDY00682 | 1 1 A | 6 | HP321720C | 0 1 B | 1 |
| EP530030 | 0 8 - 1 | 3 | HP482940 | 1 0 C | 15 |
| EP530030 | 0 8 - 2 | 3 | HP482940 | 1 0 D | 11 |
| EP535940 | 1 1 B - 1 | 4 | HP482940 | 1 0 E | 11 |
| FA999052 | 0 6 - 1 | 15 | HP482940 | 1 0 F | 12 |
| FA999052 | 0 6 - 2 | 18 | HP482940 | 1 0 J | 9 |
| FN070011RG | 0 4 A - 1 | 15 | HS210020 | 0 1 A | 1 |
| FN070011RG | 0 4 A - 2 | 15 | HS210021 | 0 1 A | 1 |
| FR92300290A380A | 1 0 B | 1 | HS210031 | 0 1 A | 24 |
| FR92460434A520S | 1 0 B | 1 | HS210042 | 0 1 A | 11 |
| HB230070C | 0 3 | 16 | HS210051 | 0 2 A | 22 |
| HB230080C | 0 3 | 15 | HS210060 | 0 2 A | 15 |

I N D E X

| LIST No. | SECTION No. | ITEM | LIST No. | SECTION No. | ITEM |
|-----------|-------------|------|-----------|-------------|------|
| HS210070 | 0 2 A | 25 | HT710000 | 1 2 - 1 | 5 |
| HS210080 | 0 2 A | 18 | HT710000 | 1 2 - 2 | 9 |
| HS210090 | 0 2 A | 26 | HV480060 | 1 0 H | 6 |
| HS210100 | 0 2 A | 13 | HV710010 | 1 2 - 1 | 8 |
| HS210111 | 0 2 A | 11 | HV710010 | 1 2 - 2 | 14 |
| HS210121 | 0 2 A | 12 | HV710020 | 1 2 - 1 | 8 |
| HS210142 | 0 2 A | 23 | HV710020 | 1 2 - 2 | 14 |
| HS210300 | 0 2 A | 23 | KA480010 | 1 0 H | 6 |
| HS220010 | 0 1 A | 4 | KC250482 | 0 1 A | 19 |
| HS270030 | 0 2 B | 2 | KC270101 | 0 4 C | 21 |
| HS270070 | 0 2 B | 31 | KC271001 | 0 2 A | 24 |
| HT220061 | 0 1 A | 5 | KC271940C | 0 2 A | 17 |
| HT230120 | 0 4 A - 1 | 11 | KC330180 | 0 2 B | 3 |
| HT230120 | 0 4 A - 2 | 11 | KC330410 | 0 2 B | 10 |
| HT230220 | 0 5 | 3 | KC330510 | 0 2 B | 9 |
| HT230263 | 0 4 A - 1 | 6 | KF220230 | 0 1 A | 3 |
| HT230263 | 0 4 A - 2 | 6 | KF220240 | 0 1 A | 20 |
| HT230280C | 0 4 B | 24 | KF220290 | 0 1 A | 2 |
| HT230290 | 0 4 B | 19 | KF220302 | 0 1 A | 23 |
| HT230330 | 0 4 A - 1 | 5 | KF220421 | 0 1 A | 22 |
| HT230330 | 0 4 A - 2 | 5 | KF220530 | 0 1 A | 22 |
| HT230340 | 0 4 B | 18 | KF220700 | 0 1 A | 21 |
| HT230410C | 0 4 C | 6 | KF221020 | 0 1 A | 23 |
| HT230450 | 0 4 B | 9 | KF221040 | 0 1 A | 21 |
| HT230471 | 0 4 B | 4 | KF230501 | 0 3 | 5 |
| HT230480C | 0 4 B | 14 | KF230530 | 0 4 B | 8 |
| HT230491C | 0 4 B | 5 | KF230680 | 0 3 | 6 |
| HT230510 | 0 4 B | 12 | KF232130 | 0 4 A - 1 | 10 |
| HT230520 | 0 4 B | 20 | KF232130 | 0 4 A - 2 | 10 |
| HT230560C | 0 4 B | 25 | KF710390 | 1 2 - 1 | 4 |
| HT230590 | 0 4 C | 1 | KF710390 | 1 2 - 2 | 8 |
| HT230620C | 0 5 | 4 | KF730750 | 1 0 A | 1 |
| HT230730 | 0 4 B | 6 | KF730760 | 1 0 A | 2 |
| HT230750 | 0 4 B | 3 | KL220140 | 0 1 A | 8 |
| HT230760 | 0 4 B | 10 | KL270091 | 0 2 C | 7 |
| HT240101 | 0 6 - 1 | 17 | KL270101 | 0 2 C | 8 |
| HT240101 | 0 6 - 2 | 20 | KL270120C | 0 2 C | 10 |
| HT240180 | 0 6 - 1 | 18 | KL270131C | 0 2 C | 9 |
| HT240180 | 0 6 - 2 | 21 | KL270260C | 0 2 C | 2 |
| HT240290 | 0 6 - 1 | 6 | KL270450 | 0 2 C | 6 |
| HT240290 | 0 6 - 2 | 9 | KN271560C | 0 2 A | 27 |
| HT240480 | 1 2 - 1 | 2 | KN271750 | 0 2 B | 7 |
| HT240490 | 1 2 - 1 | 2 | KN271782 | 0 2 B | 5 |
| HT270063 | 0 4 E | 13 | KN272010 | 0 2 A | 10 |
| HT270182 | 0 2 A | 4 | KN272350 | 0 2 B | 17 |

I N D E X

| LIST No. | SECTION No. | ITEM | LIST No. | SECTION No. | ITEM |
|--------------|-------------|------|-----------|-------------|------|
| KN272401 | 0 2 A | 16 | PP240001 | 0 6 - 2 | 7 |
| KN272401 | 0 2 C | 5 | PP240010 | 0 6 - 2 | 26 |
| KN511020 | 0 1 B | 3 | PP710000 | 1 2 - 2 | 1 |
| KN540510 | 0 6 - 1 | 16 | QJ250020 | 1 1 B - 1 | 1 |
| KN540510 | 0 6 - 2 | 19 | QJ250030 | 1 1 B - 1 | 1 |
| KV230040 | 0 4 A - 1 | 4 | QJ250040 | 1 1 B - 1 | 1 |
| KV230040 | 0 4 A - 2 | 4 | QJ250050 | 1 1 B - 1 | 1 |
| KW710060 | 1 0 K | 13 | QJ250060 | 1 1 B - 1 | 1 |
| KW710070 | 1 0 K | 13 | QJ250070 | 1 1 B - 1 | 1 |
| KX230141 | 0 4 A - 1 | 24 | QJ510080 | 1 1 B - 2 | 2 |
| KX230141 | 0 4 A - 2 | 25 | QJ510090 | 1 1 B - 2 | 1 |
| KX230152 | 0 4 A - 1 | 23 | QJ510170 | 1 1 B - 1 | 11 |
| KX230152 | 0 4 A - 2 | 24 | QJ510170 | 1 1 B - 2 | 13 |
| KX250080 | 0 1 A | 9 | QJ510180 | 1 1 B - 1 | 10 |
| KX250081 | 0 2 A | 1 | QJ510180 | 1 1 B - 2 | 12 |
| KX270010 | 0 2 A | 7 | QJ510190 | 1 1 B - 1 | 9 |
| KX270070 | 0 4 D | 15 | QJ510190 | 1 1 B - 2 | 11 |
| KX270430 | 0 2 A | 20 | RA310380 | 0 8 - 1 | 2 |
| LA230140 | 0 4 B | 28 | RD230060 | 0 4 A - 2 | 20 |
| LA270080 | 0 4 D | 16 | RD230130C | 0 3 | 9 |
| LA730590 | 1 0 B | 6 | RD230150 | 0 4 B | 2 |
| LA730610 | 1 0 B | 4 | RD230201 | 0 4 A - 1 | 25 |
| LA730630 | 1 0 B | 5 | RD230201 | 0 4 A - 2 | 26 |
| LA730650 | 1 0 B | 3 | RD230250 | 0 5 | 7 |
| MH230161C | 0 5 | 6 | RD230370C | 0 4 A - 1 | 9 |
| MK230080C | 0 4 C | 11 | RD230370C | 0 4 A - 2 | 9 |
| MM310020 | 0 8 - 1 | 17 | RD230480 | 0 4 A - 1 | 1 |
| MM310030 | 0 8 - 1 | 14 | RD230480 | 0 4 A - 2 | 1 |
| MM310090 | 0 8 - 1 | 16 | RD230490 | 0 4 A - 1 | 2 |
| MM310110 | 0 8 - 1 | 1 | RD230490 | 0 4 A - 2 | 2 |
| PF240010 | 0 6 - 1 | 10 | RD240154 | 0 6 - 1 | 8 |
| PF250001 | 0 4 E | 7 | RD240154 | 0 6 - 2 | 11 |
| PF250010P380 | 0 4 E | 6 | RD240271 | 0 4 E | 8 |
| PF250010P520 | 0 4 E | 6 | RD270020 | 0 4 D | 14 |
| PG240001 | 0 6 - 2 | 7 | RD270040 | 0 4 D | 13 |
| PG240010 | 0 6 - 2 | 15 | RD510030 | 1 1 B - 1 | 5 |
| PG240020 | 0 6 - 2 | 26 | RD710330 | 1 2 - 2 | 4 |
| PG240030 | 0 6 - 2 | 1 | RD710340 | 1 2 - 2 | 3 |
| PG240040 | 0 6 - 2 | 4 | RD710351 | 1 2 - 2 | 7 |
| PG250001 | 0 4 E | 7 | RD710361 | 1 2 - 2 | 6 |
| PG250010P380 | 0 4 E | 6 | RD710370 | 1 2 - 2 | 2 |
| PG250010P520 | 0 4 E | 6 | RD710380 | 1 2 - 2 | 5 |
| PN240002 | 0 6 - 1 | 1 | RF450041 | 1 0 K | 17 |
| PN240010 | 0 6 - 1 | 2 | RH230271 | 0 3 | 21 |
| PN510001 | 1 1 A | 20 | RH230281 | 0 3 | 20 |

I N D E X

| LIST No. | SECTION No. | ITEM | LIST No. | SECTION No. | ITEM |
|-----------|-------------|------|-----------|-------------|------|
| RH230300 | 0 3 | 19 | RR240660 | 0 6 - 2 | 23 |
| RH230311 | 0 3 | 3 | RV230050C | 0 5 | 14 |
| RH230320 | 0 3 | 12 | RV230060C | 0 3 | 8 |
| RH230330C | 0 3 | 13 | RV230070 | 0 3 | 1 |
| RH230410C | 0 4 A - 1 | 3 | RV230180 | 0 4 D | 2 |
| RH230410C | 0 4 A - 2 | 3 | RV240040 | 0 6 - 2 | 13 |
| RH230440 | 0 4 A - 1 | 12 | RV240050 | 0 6 - 2 | 14 |
| RH230440 | 0 4 A - 2 | 12 | RV240062 | 0 6 - 2 | 17 |
| RH230450 | 0 4 A - 1 | 14 | RV240071 | 0 6 - 2 | 29 |
| RH230450 | 0 4 A - 2 | 14 | RV240081 | 0 6 - 2 | 28 |
| RH230460 | 0 4 A - 1 | 13 | RV240091 | 0 6 - 2 | 16 |
| RH230460 | 0 4 A - 2 | 13 | RV240100 | 0 6 - 2 | 2 |
| RH230540 | 0 4 B | 23 | RV240110 | 0 6 - 2 | 3 |
| RH230550 | 0 4 B | 22 | RV240180 | 0 6 - 2 | 6 |
| RH230610 | 0 3 | 11 | RV250070 | 0 4 E | 4 |
| RH230801 | 0 3 | 2 | RV710050 | 1 2 - 2 | 11 |
| RH230810 | 0 3 | 4 | SC120010 | 0 0 B | 7 |
| RN230010 | 0 3 | 22 | SC120030 | 0 0 B | 1 |
| RN230020C | 0 3 | 23 | SC120040 | 0 0 B | 3 |
| RN230030 | 0 3 | 24 | SC140020 | 0 0 B | 18 |
| RN230040 | 0 3 | 25 | SC140030 | 0 0 B | 17 |
| RP310170 | 0 8 - 1 | 1 | SC140041 | 0 0 B | 15 |
| RP310170 | 0 8 - 2 | 1 | SC140090 | 0 0 B | 5 |
| RP310201 | 0 8 - 1 | 2 | SC140120 | 0 0 A - 1 | 6 |
| RP310201 | 0 8 - 2 | 2 | SC140120 | 0 0 A - 2 | 6 |
| RP480201 | 1 0 C | 18 | SC140130 | 0 0 A - 1 | 5 |
| RP480201 | 1 0 D | 14 | SC140130 | 0 0 A - 2 | 5 |
| RP480201 | 1 0 E | 14 | SC140140 | 0 0 B | 12 |
| RP480201 | 1 0 F | 15 | SC140160 | 0 0 A - 1 | 12 |
| RQ120080 | 0 0 B | 4 | SC140160 | 0 0 A - 2 | 12 |
| RQ310000 | 0 8 - 1 | 8 | SC140170 | 0 0 A - 1 | 13 |
| RQ310000 | 0 8 - 2 | 8 | SC140170 | 0 0 A - 2 | 13 |
| RR230081 | 0 4 C | 4 | SC160010 | 0 0 A - 1 | 15 |
| RR230091 | 0 4 C | 2 | SC160010 | 0 0 A - 2 | 15 |
| RR230240 | 0 3 | 17 | SC160020 | 0 0 A - 1 | 16 |
| RR230250 | 0 3 | 14 | SC160020 | 0 0 A - 2 | 16 |
| RR240300C | 0 6 - 1 | 5 | SC160030 | 0 0 A - 1 | 17 |
| RR240300C | 0 6 - 2 | 8 | SC160030 | 0 0 A - 2 | 17 |
| RR240330 | 0 6 - 1 | 22 | SC160041 | 0 8 - 2 | 4 |
| RR240330 | 0 6 - 2 | 25 | SC210000 | 0 1 A | 15 |
| RR240390 | 0 6 - 1 | 9 | SC210010 | 0 1 A | 16 |
| RR240390 | 0 6 - 2 | 12 | SC210010 | 0 0 B | 13 |
| RR240510 | 0 6 - 1 | 7 | SC250030 | 1 0 H | 2 |
| RR240510 | 0 6 - 2 | 10 | SC250040 | 1 0 C | 9 |
| RR240660 | 0 6 - 1 | 20 | SC250040 | 1 0 D | 5 |

I N D E X

| LIST No. | SECTION No. | ITEM | LIST No. | SECTION No. | ITEM |
|-----------|-------------|------|-----------|-------------|------|
| SC250040 | 1 0 E | 5 | SC330131 | 0 1 B | 2 |
| SC250040 | 1 0 F | 6 | SC480000 | 1 0 K | 3 |
| SC250070 | 1 0 C | 10 | SC480010 | 1 0 C | 19 |
| SC250070 | 1 0 D | 6 | SC480010 | 1 0 D | 15 |
| SC250070 | 1 0 E | 6 | SC480010 | 1 0 E | 15 |
| SC250070 | 1 0 F | 7 | SC480010 | 1 0 F | 16 |
| SC250080 | 0 1 B | 4 | SC480010C | 1 0 J | 2 |
| SC250110 | 1 0 H | 2 | SC480020 | 1 0 C | 14 |
| SC310000 | 0 8 - 1 | 17 | SC480020 | 1 0 D | 10 |
| SC310000 | 0 8 - 2 | 17 | SC480020 | 1 0 E | 10 |
| SC310010 | 0 8 - 1 | 14 | SC480020 | 1 0 F | 11 |
| SC310010 | 0 8 - 2 | 14 | SC480020 | 1 0 J | 3 |
| SC310021 | 0 8 - 1 | 10 | SC480040 | 1 0 C | 11 |
| SC310021 | 0 8 - 2 | 10 | SC480040 | 1 0 D | 7 |
| SC310030 | 0 8 - 1 | 11 | SC480040 | 1 0 E | 7 |
| SC310030 | 0 8 - 2 | 11 | SC480040 | 1 0 F | 8 |
| SC310040 | 0 8 - 2 | 12 | SC480070 | 1 0 K | 8 |
| SC310050 | 0 8 - 1 | 15 | SC480080 | 1 0 C | 24 |
| SC310050 | 0 8 - 2 | 15 | SC480090 | 1 0 F | 19 |
| SC310062 | 0 8 - 1 | 13 | SC480100 | 1 0 D | 18 |
| SC310062 | 0 8 - 2 | 13 | SC480110 | 1 0 E | 18 |
| SC310071 | 0 8 - 1 | 19 | SC480120 | 1 0 C | 21 |
| SC310071 | 0 8 - 2 | 19 | SC480130 | 1 0 F | 18 |
| SC310080 | 0 8 - 2 | 6 | SC480140 | 1 0 D | 17 |
| SC310090 | 0 8 - 2 | 20 | SC480150 | 1 0 E | 17 |
| SC310100 | 0 8 - 1 | 16 | SC480170 | 1 0 K | 10 |
| SC310100 | 0 8 - 2 | 16 | SC480181 | 1 0 K | 7 |
| SC310110 | 0 8 - 1 | 6 | SC480190 | 1 0 J | 7 |
| SC310120 | 0 8 - 1 | 20 | SC480201 | 1 0 J | 10 |
| SC310131 | 0 8 - 1 | 6 | SC480210 | 1 0 C | 8 |
| SC310141 | 0 8 - 1 | 20 | SC480210 | 1 0 D | 4 |
| SC310150 | 0 8 - 1 | 12 | SC480210 | 1 0 E | 4 |
| SC310160 | 0 8 - 2 | 6 | SC480210 | 1 0 F | 5 |
| SC310170 | 0 8 - 2 | 20 | SC480220 | 1 0 H | 4 |
| SC330010 | 0 7 A | 11 | SC480230 | 1 0 J | 11 |
| SC330021 | 0 7 B | 6 | SC480241 | 1 0 J | 17 |
| SC330030 | 0 7 B | 3 | SC480260 | 1 0 J | 6 |
| SC330041C | 0 7 A | 10 | SC480290 | 1 0 C | 26 |
| SC330052 | 0 7 A | 17 | SC480300C | 1 0 J | 12 |
| SC330061 | 0 7 A | 18 | SC480310C | 1 0 J | 16 |
| SC330080C | 0 7 A | 8 | SC480330 | 1 0 C | 4 |
| SC330091C | 0 7 A | 15 | SC480330 | 1 0 D | 1 |
| SC330100 | 0 7 A | 5 | SC480330 | 1 0 E | 1 |
| SC330110 | 0 7 A | 1 | SC480330 | 1 0 F | 1 |
| SC330120 | 0 7 B | 2 | SC480340 | 1 0 H | 5 |

I N D E X

| LIST No. | SECTION No. | ITEM | LIST No. | SECTION No. | ITEM |
|----------|-------------|------|-----------|-------------|------|
| SC480350 | 1 0 H | 7 | SC510000 | 1 2 - 2 | 15 |
| SC480361 | 1 0 H | 9 | SC510020C | 1 1 B - 2 | 3 |
| SC480371 | 1 0 H | 1 | SC710010 | 1 2 - 2 | 10 |
| SC480801 | 1 0 I | 2 | SC710030 | 1 2 - 2 | 12 |
| SC480811 | 1 0 I | 4 | SC730031 | 1 0 A | 5 |
| SC480820 | 1 0 I | 3 | SC730041 | 1 0 A | 4 |
| SC480830 | 1 0 I | 5 | SC730092 | 1 0 B | 2 |
| SC481040 | 1 0 G | 1 | SC730102 | 1 0 B | 7 |
| SC481050 | 1 0 G | 2 | SC730111 | 1 0 B | 8 |
| SC481061 | 1 0 G | 3 | SC730341 | 1 0 A | 6 |
| SC481080 | 1 0 G | 4 | SC730361 | 1 0 A | 6 |
| SC481090 | 1 0 G | 6 | SC730371 | 1 0 A | 6 |
| SC481100 | 1 0 G | 8 | SC730381 | 1 0 A | 6 |
| SC481110 | 1 0 G | 7 | SC730670 | 1 0 I | 1 |
| SC481120 | 1 0 G | 5 | SG230000 | 0 4 B | 17 |
| SC481141 | 1 0 H | 1 | SG230031 | 0 4 B | 16 |
| SC481191 | 1 0 I | 4 | SG230040 | 0 4 A - 1 | 26 |
| SC481201 | 1 0 I | 2 | SG230050 | 0 4 A - 1 | 18 |
| SC481210 | 1 0 G | 7 | SG230060 | 0 4 A - 1 | 19 |
| SC481220 | 1 0 G | 6 | SG230070 | 0 4 A - 1 | 21 |
| SC481230 | 1 0 G | 1 | SG230110 | 0 4 A - 1 | 20 |
| SC481241 | 1 0 I | 4 | SG230140 | 0 4 A - 1 | 16 |
| SC481280 | 1 0 H | 7 | SG230150 | 0 4 A - 1 | 27 |
| SC481290 | 1 0 I | 3 | SG230160 | 0 4 E | 5 |
| SC481300 | 1 0 G | 7 | SG230170 | 0 4 B | 1 |
| SC481310 | 1 0 G | 1 | SG230180 | 0 4 B | 13 |
| SC481331 | 1 0 H | 1 | SG230190 | 0 4 B | 15 |
| SC481401 | 1 0 I | 2 | SG230200 | 0 4 A - 1 | 17 |
| SC481421 | 1 0 H | 1 | SG230200 | 0 4 A - 2 | 17 |
| SC481431 | 1 0 I | 2 | SG230212 | 0 4 C | 10 |
| SC481451 | 1 0 G | 3 | SG230220 | 0 4 A - 1 | 8 |
| SC481460 | 1 0 G | 7 | SG230220 | 0 4 A - 2 | 8 |
| SC481470 | 1 0 G | 8 | SG230230 | 0 4 A - 1 | 22 |
| SC481480 | 1 0 G | 7 | SG230230 | 0 4 A - 2 | 23 |
| SC481490 | 1 0 G | 1 | SG230260 | 0 5 | 2 |
| SC481501 | 1 0 I | 4 | SG230270 | 0 4 C | 9 |
| SC481540 | 1 0 I | 3 | SG230280 | 0 2 C | 13 |
| SC481550 | 1 0 I | 3 | SG230290 | 0 4 D | 6 |
| SC481710 | 1 0 K | 16 | SG230300C | 0 4 B | 29 |
| SC481720 | 1 0 J | 19 | SG230310 | 0 5 | 5 |
| SC481731 | 1 0 I | 1 | SG230360 | 0 4 A - 1 | 18 |
| SC481751 | 1 0 I | 1 | SG230390 | 0 4 D | 5 |
| SC481771 | 1 0 I | 1 | SG230410 | 0 4 D | 2 |
| SC481781 | 1 0 I | 1 | SG240000 | 0 4 E | 8 |
| SC510000 | 1 2 - 1 | 9 | SG240040 | 0 6 - 1 | 4 |

I N D E X

| LIST No. | SECTION No. | ITEM | LIST No. | SECTION No. | ITEM |
|----------|-------------|------|----------|-------------|------|
| SG240050 | 06-1 | 11 | SJ140070 | 00A-2 | 3 |
| SG240060 | 06-1 | 12 | SJ140080 | 00A-2 | 1 |
| SG240070 | 06-1 | 14 | SJ140090 | 00A-2 | 2 |
| SG240090 | 06-1 | 24 | SJ140100 | 00B | 19 |
| SG240100 | 06-1 | 23 | SJ140110 | 00B | 9 |
| SG240110 | 06-1 | 13 | SJ140120 | 00A-1 | 8 |
| SG250060 | 04D | 10 | SJ140120 | 00A-2 | 8 |
| SG250120 | 04E | 2 | SJ140131 | 00A-1 | 9 |
| SG270000 | 04E | 12 | SJ140131 | 00A-2 | 9 |
| SG270010 | 04E | 11 | SJ140220 | 00A-1 | 10 |
| SG270030 | 04D | 16 | SJ140220 | 00A-2 | 10 |
| SG270040 | 04D | 13 | SJ160030 | 08-1 | 4 |
| SG270050 | 04C | 13 | SJ160040 | 00A-1 | 18 |
| SG270060 | 04C | 15 | SJ210040 | 02A | 15 |
| SG270070 | 04C | 16 | SJ210081 | 01A | 18 |
| SG270081 | 02C | 4 | SJ210090 | 01A | 17 |
| SG270090 | 02C | 11 | SJ210120 | 01A | 10 |
| SG270100 | 04D | 14 | SJ210150 | 01A | 17 |
| SG270110 | 04C | 20 | SJ210170 | 02A | 21 |
| SG270120 | 04C | 18 | SJ220010 | 01A | 6 |
| SG270130 | 04E | 15 | SJ250041 | 08-1 | 18 |
| SG270140 | 04E | 10 | SJ250041 | 08-2 | 18 |
| SG270150 | 04E | 16 | SJ250060 | 10C | 1 |
| SG270160 | 04E | 18 | SJ250070 | 10K | 12 |
| SG270170 | 04E | 9 | SJ250080 | 08-2 | 22 |
| SG270180 | 04E | 14 | SJ250090 | 10C | 2 |
| SG270191 | 04C | 12 | SJ250240 | 02C | 14 |
| SG330010 | 04D | 7 | SJ270021 | 02A | 3 |
| SG510000 | 11B-1 | 6 | SJ270030 | 02A | 8 |
| SG510000 | 11B-2 | 7 | SJ270040 | 02A | 6 |
| SG510000 | 11B-2 | 8 | SJ270050 | 02B | 15 |
| SH710010 | 12-1 | 7 | SJ270060 | 02B | 14 |
| SJ120001 | 00B | 2 | SJ270070 | 02B | 11 |
| SJ120011 | 00B | 2 | SJ270080 | 02B | 12 |
| SJ120031 | 00B | 2 | SJ270090 | 02B | 16 |
| SJ120042 | 00B | 2 | SJ270122 | 02A | 2 |
| SJ140000 | 00B | 14 | SJ270210 | 02A | 29 |
| SJ140010 | 00B | 11 | SJ270220 | 02A | 28 |
| SJ140021 | 00B | 10 | SJ270230 | 02A | 31 |
| SJ140040 | 00A-1 | 3 | SJ270300 | 02A | 5 |
| SJ140040 | 00A-2 | 3 | SJ320010 | 01A | 12 |
| SJ140050 | 00A-1 | 1 | SJ330015 | 07B | 1 |
| SJ140050 | 00A-2 | 1 | SJ330021 | 07A | 9 |
| SJ140060 | 00A-1 | 2 | SJ330035 | 07B | 1 |
| SJ140060 | 00A-2 | 2 | SJ330041 | 07B | 6 |

I N D E X

| LIST No. | SECTION No. | ITEM | LIST No. | SECTION No. | ITEM |
|----------|-------------|------|----------|-------------|------|
| SJ330050 | 07A | 16 | SL230140 | 04D | 5 |
| SJ330060 | 07A | 14 | SL230180 | 04B | 27 |
| SJ480000 | 10C | 13 | SL230190 | 04D | 4 |
| SJ480000 | 10D | 9 | SL230200 | 04D | 3 |
| SJ480000 | 10E | 9 | SL250081 | 04D | 9 |
| SJ480000 | 10F | 10 | SL250091 | 04D | 11 |
| SJ480000 | 10K | 4 | SL250110 | 04E | 3 |
| SJ480010 | 10C | 7 | SL250140 | 04E | 3 |
| SJ480010 | 10D | 3 | SL250150 | 04E | 1 |
| SJ480010 | 10E | 3 | SL250160 | 04E | 1 |
| SJ480010 | 10F | 4 | SL250230 | 04D | 8 |
| SJ480020 | 10C | 25 | SL270000 | 04E | 9 |
| SJ480020 | 10D | 19 | SL270010 | 04E | 11 |
| SJ480020 | 10E | 19 | SL270020 | 04E | 18 |
| SJ480020 | 10F | 20 | SL270030 | 04E | 16 |
| SJ480030 | 10K | 9 | SL270040 | 04E | 17 |
| SJ480040 | 10K | 11 | | | |
| SJ480050 | 10J | 15 | | | |
| SJ480060 | 10C | 7 | | | |
| SJ480060 | 10D | 3 | | | |
| SJ480060 | 10E | 3 | | | |
| SJ480060 | 10F | 4 | | | |
| SJ480081 | 10C | 16 | | | |
| SJ480081 | 10D | 12 | | | |
| SJ480081 | 10E | 12 | | | |
| SJ480081 | 10F | 13 | | | |
| SJ480090 | 10J | 5 | | | |
| SJ480200 | 10J | 20 | | | |
| SJ510001 | 11B-1 | 12 | | | |
| SJ510001 | 11B-2 | 14 | | | |
| SJ710050 | 12-2 | 13 | | | |
| SJ710080 | 12-2 | 13 | | | |
| SJ710090 | 12-2 | 13 | | | |
| SK710000 | 12-1 | 6 | | | |
| SL210081 | 02C | 12 | | | |
| SL210090 | 02C | 12 | | | |
| SL230001 | 04A-2 | 18 | | | |
| SL230011 | 04A-2 | 18 | | | |
| SL230021 | 04A-2 | 19 | | | |
| SL230031 | 04A-2 | 22 | | | |
| SL230040 | 04A-2 | 27 | | | |
| SL230070 | 04A-2 | 16 | | | |
| SL230080 | 04A-2 | 28 | | | |
| SL230090 | 04A-2 | 21 | | | |
| SL230130 | 04D | 1 | | | |