

Lubrificação - BEVT - S901CAII (Elite Jr. 2)

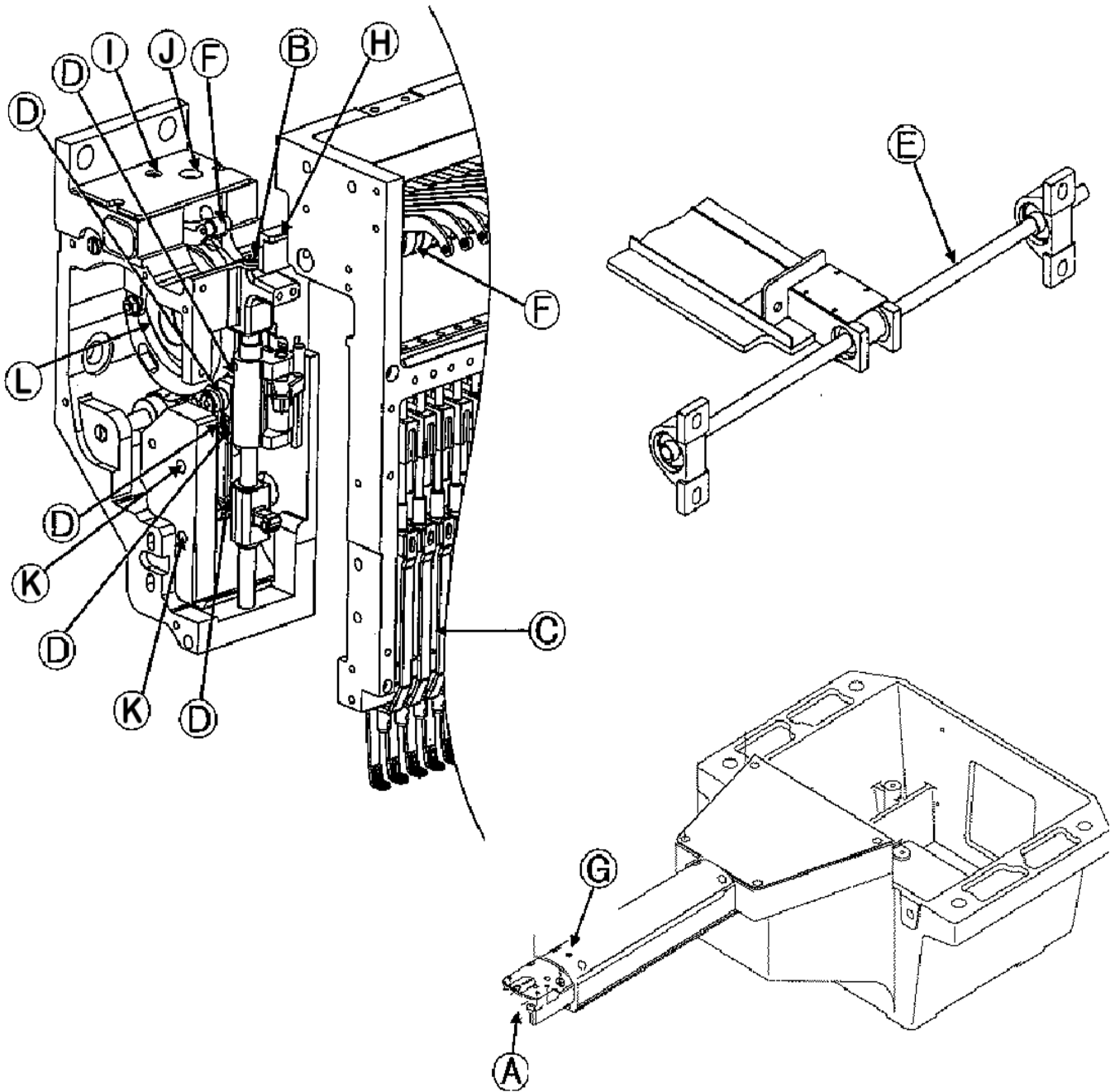


TABELA DE LUBRIFICAÇÃO PARA MÁQUINA BEVT-S901CAII (ELITE JR. 2)					
Identificação		Ref.	Lubrificante	Frequência	Quantidade
Lançadeira	A	KF220710	óleo fino	a cada 4~6 horas	1 gota no berço
Eixo vertical do cab.	B	QK230170		1 vez por semana	2~3 gotas
Braço cilíndrico	G			1 vez por mês	2~3 gotas
Feltro	C	MH230100			humidecer
Eixos H do pantógrafo	E	ME480092	óleo grosso	1 vez por semana	2~3 gotas
Biela do excêntrico	I	NB0QK230220			1 gota
Alavanca	J	NB2QK230260			
Bielas	D	NB0QK230080 NB0QK230050 NB0QK230070	graxa branca a base de "Lithium" (Spray)	a cada 6 meses	camada fina
Estica fio	F	NB0QK230330			
Guia do estica fio	H	ME230070			
Cam K4	K	QK230040			
Cam S6S	L	QK230240			

Janeiro 2015



ANTES DE IMPRIMIR pense em sua responsabilidade e compromisso com o MEIO AMBIENTE!